

# 間欠テープ心線を用いた空気圧送用高密度マイクロダクト光ケーブル

Ultra-High-Density Microduct Optical Cable with 200  $\mu\text{m}$  Freeform Ribbons for Air-Blown Installation

佐藤 文昭\*  
Fumiaki Sato

鈴木 洋平  
Yohei Suzuki

高見 正和  
Masakazu Takami

西川 二郎  
Jiro Nishikawa

武田 健太郎  
Kentaro Takeda

本稿では、従来の外径250 $\mu\text{m}$ の光ファイバよりも細径な200 $\mu\text{m}$ 光ファイバを用いた間欠12心光ファイバテープ心線（以下、200 $\mu\text{m}$ 間欠12心テープ心線）を実装した432心以下の空気圧送用光ファイバケーブルの設計、製品ラインナップおよび施工上のメリットについて報告する。200 $\mu\text{m}$ 間欠12心テープは柔軟性と一括融着接続性を両立するため、長手方向、幅方向に間欠的にスリットが入った構造を採用しており、スリット部と非スリット部の比率およびピッチを最適化することにより、両特性を満たすテープ心線を開発した。同テープ心線は200 $\mu\text{m}$ 間欠テープ同士だけではなく、従来の250 $\mu\text{m}$ テープ心線との一括接続も可能である。尚、ケーブル構造は欧州等で主流のマイクロダクト用途に用いるため、細径、軽量かつ低摩擦な構造を採用した。今回は開発したケーブルの空気圧送特性を評価するため、ケーブル圧送試験を行ったので、その結果も報告する。

This paper describes a newly designed ultra-high-density (UHD) microduct optical cable to be installed into microducts with air-blowing technique. The UHD microduct cable employs Freeform Ribbon, in which fibers meet and split out in turn in longitudinal and transverse directions, thus allowing high fiber density and mass fusion splicing. In order to enhance the blowing efficiency, we employed a thin and lightweight cable design and low friction jacket material. In addition, we have significantly increased fiber density owing to a bend-insensitive and thin optical fiber and Freeform Ribbon technology. We also evaluated the blowing performance to confirm the excellent blowing property of the developed cable.

キーワード：間欠12心テープ、200 $\mu\text{m}$ ファイバ、細径軽量、低摩擦、空気圧送、マイクロダクト

## 1. 緒言

近年クラウドコンピューティングや動画配信、5G対応等の進展により、通信トラフィックは急増している。一方、ダクト内スペースの物理的な制約もあり、光ファイバを高密度に収納した細径高密度光ファイバケーブルの需要が増している。欧州、北米等のFTTHでは、一度管路（マイクロダクト）を布設すれば、追加の道路工事などなく追い張り布設でき、経済的なネットワーク構築が可能となる空気圧送用光ケーブルが普及している。この空気圧送用に用いられる細径ダクトがマイクロダクトであり、近年の伝送容量増やFTTH等の進展でマイクロダクト光ケーブルの多心高密度化のニーズが高まっている。このケーブルに要求される特性として、高圧圧縮空気で圧送布設する方法を用いているため、細径軽量かつ低摩擦、圧送時に座屈しないような適度な剛性を有することが求められる。今回は上記のマイクロダクト布設に対応しつつ、単心型光ケーブルよりも接続コスト低減を可能とした間欠テープ心線型の光ケーブルを開発した。

さらに今回は従来の外径250 $\mu\text{m}$ の光ファイバよりも細径な200 $\mu\text{m}$ 光ファイバを用いた間欠12心光ファイバテープ心線を開発した。上記の間欠テープ心線を用いることで、

細径高密度化と一括接続性を両立させ、さらに今回は低摩擦外被を適用することで優れた空気圧送特性を有するケーブルを実現した。

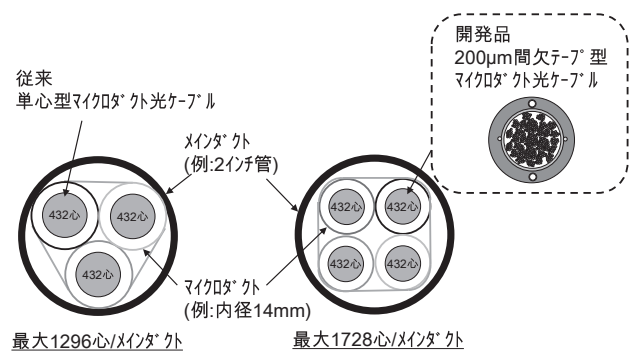


図1 マイクロダクト布設の模式図

## 2. 200 $\mu\text{m}$ 間欠テープ設計と特徴

### 2-1 200 $\mu\text{m}$ 光ファイバ設計

図2に今回適用した細径200 $\mu\text{m}$ 光ファイバの断面模式図を示す。細径200 $\mu\text{m}$ 光ファイバはガラス径を従来の125 $\mu\text{m}$ のままで被覆厚を低減することで、光ファイバの断面積比で36%の低減を行った。

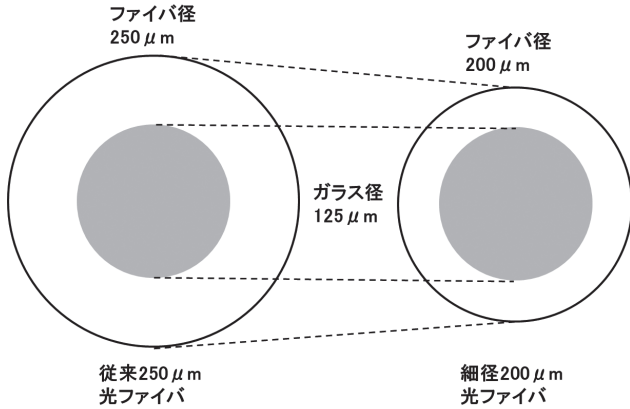
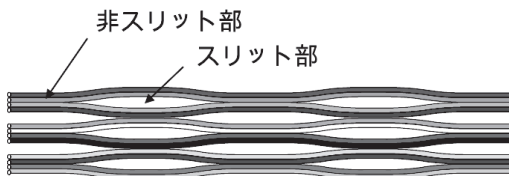


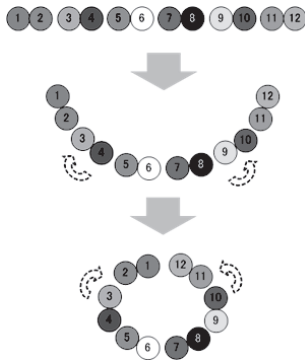
図2 細径200 $\mu\text{m}$ 光ファイバ断面模式図

### 2-2 200 $\mu\text{m}$ 間欠テープ設計

今回使用した200 $\mu\text{m}$ 間欠テープは海外で主流の12心テープであり、模式図を図3に示す。



(a) 長手方向模式図



(b) テープ柔軟性を示す断面模式図

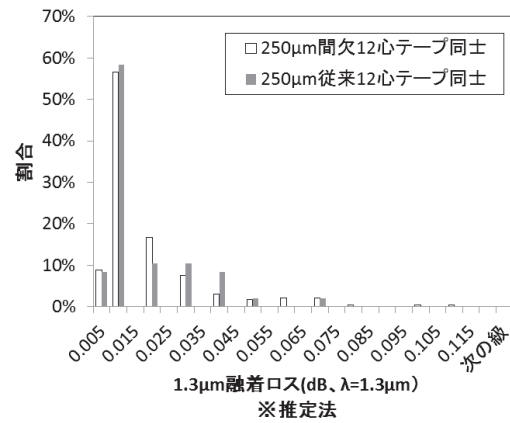
図3 200 $\mu\text{m}$ 間欠12心テープの模式図

間欠テープはスリット長、非スリット長の比率および長さを変化させることで柔軟性および一括接続時のテープ整列性をコントロールすることができる。今回は一括融着接続の作業性とケーブル特性を考慮したテープ柔軟性を考慮し、スリット長と非スリット長の比率を最適化した構造を適用した。

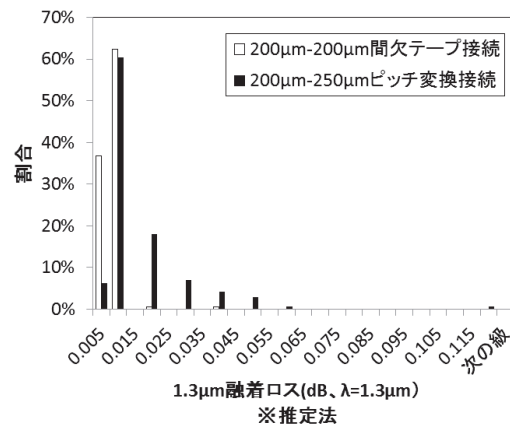
### 2-3 200 $\mu\text{m}$ 間欠テープ接続技術

既存光ケーブルとの適合を考慮し、今回開発した200 $\mu\text{m}$ 間欠12心テープと従来の250 $\mu\text{m}$ 間欠12心テープと接続すること、さらに線路を全て200 $\mu\text{m}$ 間欠12心テープで構成する場合や200 $\mu\text{m}$ 単心ファイバと一括接続する場合を想定した2種類の接続技術を開発した。前者については、ファイバホルダを工夫することで既存融着接続機で接続可能とした。後者は200 $\mu\text{m}$ 心線間欠同士を接続する新型融着接続機を開発した。

図4(b)に200 $\mu\text{m}$  - 250 $\mu\text{m}$ の一括接続および200 $\mu\text{m}$  - 200 $\mu\text{m}$ の一括接続時の接続ロス(推定ロス)分布を示す。



(a) 従来250 $\mu\text{m}$ 12心テープ接続ロス分布



(b) 細径200 $\mu\text{m}$ 12心テープ接続ロス分布

図4 各種12心テープの融着ロス比較

図4に示したように従来ケーブルの推定ロス分布 (a) と今回開発品の推定ロス分布 (b) は差異が見られず、従来同等の接続ロスであることを確認した。

### 3. マイクロダクト光ケーブル構造、特性

#### 3-1 432心ケーブル構造

今回開発した光ケーブル構造については、圧送特性を考慮し、細径軽量化を重視するため、スロットレス構造 (図5) と従来の施工性を維持した中心テンションメンバ<sup>※1</sup>構造のスロット型構造 (図6) の2種類を開発した。尚、スロットレス型については従来の鋼線のテンションメンバを用いた構造と、海外で主流のノンメタリック型テンションメンバの構造2種類を開発した (図5)。尚、光ファイバには曲げ強化型シングルモードファイバ (ITU-T G.657A1, G.652D規格) の200 $\mu$ m心線を適用した。

さらに今回は圧送特性を向上させるため、低摩擦外被材を採用した。今回開発した低摩擦外被材は従来の汎用的な外被材と比較して、外被材の摩擦係数を約1/6まで低減することを確認した。図5 (b) のノンメタリック型構造は曲げ方向性を抑制するため、テンションメンバを4方向に配置する構造を採用した。

上記の432心マイクロダクトケーブル以外に144心から432心の各品種のメニュー化を行った。図7に従来の単心

ルースチューブ型<sup>※2</sup>のマイクロダクト光ケーブルと今回の開発品のケーブル外径比較のグラフを示す。

図7に示したように今回の開発品は従来品よりも外径を大きく低減することができ、432心同士で比較するとケーブル単位断面積当たりの心数 (心密度) を約1.6倍高められることがわかった。

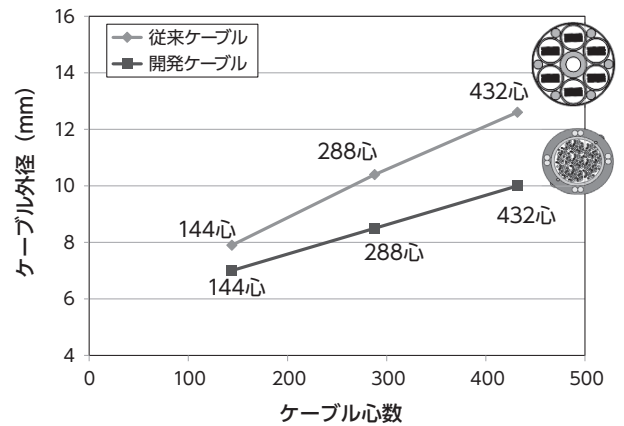


図7 従来ケーブルと開発ケーブルの外径比較

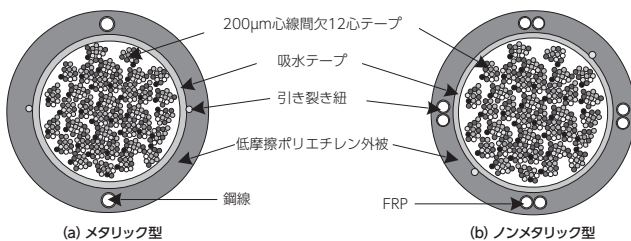


図5 432心マイクロダクト光ケーブル (スロットレス型) の断面模式図

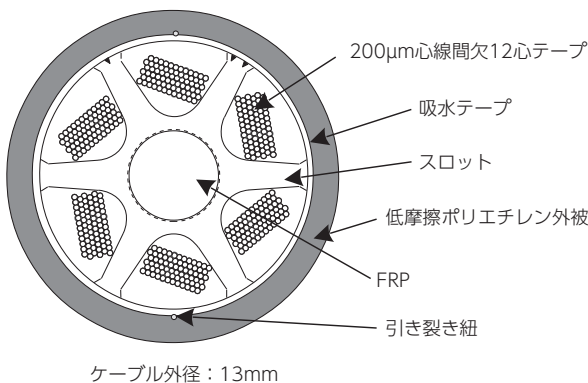


図6 432心マイクロダクトケーブル (スロット型) の断面模式図

#### 3-2 伝送特性、機械特性

今回開発した432心型マイクロダクト光ケーブルについて特性評価を行った。表1に機械試験も含めた評価結果一覧を示す。機械試験についても良好な特性を有していることを確認した。

表1 432心マイクロダクト光ケーブル特性評価結果

項目	試験方法	評価結果
伝送損失	IEC60793-1-40 $\lambda=1550\text{nm}$	$<0.21\text{dB/km}$ (1550nm)
損失温度変動	EIA/TIA-455-4 -30~+70 $^{\circ}\text{C} \times 2$ サイクル、 $\lambda=1550\text{nm}$	損失変動 $<0.3\text{dB/km}$
側圧特性	EIA/TIA-455-41 500N/100mm $\lambda=1550\text{nm}$	損失変動 $<0.1\text{dB}$ ケーブル外観に 異常なし
耐衝撃特性	EIA/TIA-455-25 10N $\cdot$ m、2回落下 $\lambda=1550\text{nm}$	
繰返し曲げ特性	EIA/TIA-455-104 曲げ半径10D、25サイクル (Dはケーブル外径) $\lambda=1550\text{nm}$	
捻回特性	EIA/TIA-455-85 $\pm 180^{\circ}/2\text{m}$ $\lambda=1550\text{nm}$	
引張特性	EIA/TIA-455-33 引張張力500N	500N印加時ファイバ歪み $<0.1\%$

### 3-3 圧送特性

開発した光ケーブルの圧送特性を評価するため、スイスの圧送機器メーカー Plumettaz S.A. の圧送設備を使い、432心型マイクロダクト光ケーブルの圧送特性評価を行った。圧送試験はIECに準拠した図8の1000mルートを用いて、写真1のような形態でドラムからケーブルを繰り出し、Plumettaz S.A.社製圧送機 MiniJet を使い、ダクト内径14mmのマイクロダクトに圧送した。圧送に用いたケーブルは図9の構造のケーブルを使用した。

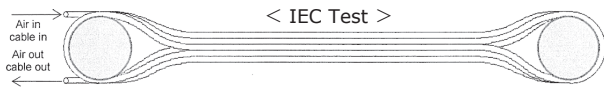


図8 IECに準拠した圧送試験ルート（ルート長1000m）

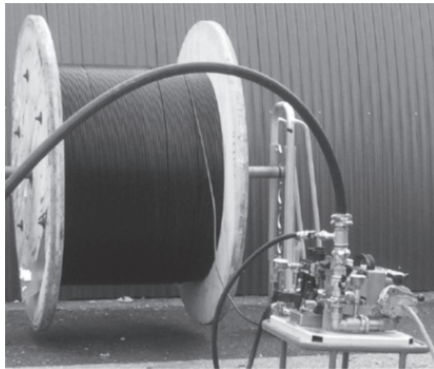


写真1 圧送試験のケーブルと圧送装置の外観写真

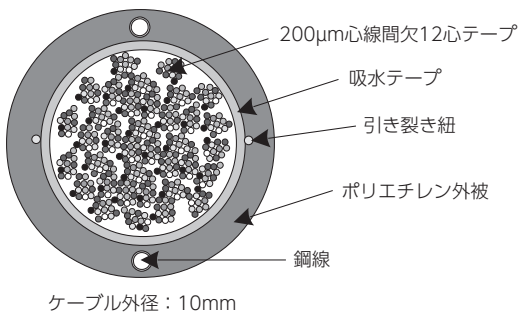


図9 圧送試験に用いたケーブル構造

圧送試験結果を表2に示す。今回は従来の通常ポリエチレン外被を用いた光ケーブルも使用したが、ダクト内に潤滑材を塗布した条件を用いないと、所定の1000m圧送することができなかった。一方、今回開発した低摩擦外被の光ケーブルでは潤滑材なしでもIEC試験系で1000m圧送可

能であることを確認した。さらにPlumettaz S.A.社製のシミュレーションソフトを用いて、実際の布設ルートでの圧送距離を試算したところ、2500m以上圧送できる試算結果となった。

表2 432心マイクロダクト光ケーブル圧送特性比較

サンプルNo.	構造	IEC圧送試験	一般布設ルート(都市部)*
1	通常外被 (潤滑剤なし)	× (312m)	-
2	通常外被 (潤滑剤あり)	○ (1000m)	1500m
3	低摩擦外被 (潤滑剤なし) ※今回開発品	○ (1000m)	>2500m

\*一般布設ルートはPlumettazS.A.社製圧送距離計算ソフトにて試算

## 4. 結 言

欧州等で主流の空気圧送用マイクロダクト光ケーブルに関して、一括融着接続かつ高密度化を両立できる細径200μm心線間欠12心テープ型の低摩擦高密度マイクロダクト光ケーブルを開発した。200μm心線間欠12心テープは従来の250μm心線12心テープとの接続、200μm心線との接続何れも可能であることを確認した。さらに今回開発した432心以下マイクロダクト光ケーブルは従来のマイクロダクトケーブルの心密度の約1.6倍を実現し、低摩擦外被と組み合わせることで一般的な布設ルートで2500m以上圧送布設可能である。上記の間欠テープ型マイクロダクトケーブルと圧送布設を組み合わせることで、安価な布設コストと柔軟な配線形態が可能となる。

## 用語集

### ※1 テンションメンバ

布設時に光ファイバに加わる張力を緩和する働きをする物。抗張力体。

### ※2 単心ルースチューブ型

細径の樹脂チューブの光ファイバを挿入し、それらを撚り合わせた構造のケーブル

- ・Free form Ribbonは、住友電気工業(株)の登録商標です。
- ・MiniJetはPlumettaz S.A.社の登録商標です。

参 考 文 献 -----

- (1) Y. Yamada et al, "Ultra-High-Density Optical Fiber Cable with Rollable Optical Fiber Ribbons," The Institute of Electronics, Information and Communication Engineers (2008), p.292
- (2) Y. Yamada et al, "High-Fiber-Count and Ultra-High-Density Optical Fiber Cable with Rollable Optical Fiber Ribbons," The Institute of Electronics, Information and Communication Engineers (2009), p.503
- (3) Y. Yamada et al, "Development of Novel Optical Fiber Ribbon Assembled into Extremely High-Density Optical Fiber Cable," International Cable and Connectivity Symposium (2012), p.25.
- (4) F. Sato et al, "Design of Ultra-high density Optical Fiber Cable with Rollable 4-fiber Ribbons for Aerial Deployment," International Cable and Connectivity Symposium (2012), p.433
- (5) F. Sato et al, "Design of Ultra-High-Density 2000-Optical Fiber Cable with Pliable 8-fiber Ribbons for Underground Deployment," International Cable and Connectivity Symposium (2015), p.659.
- (6) 山本 他、「間欠4テープを用いた超高密度架空光ケーブルの開発」、2012年電子情報通信学会通信ソサイエティ大会、B-12-21
- (7) F. Sato et al, "Characteristics of Ultra-High-Fiber-Count and High-Density Optical Cables with Pliable Ribbons," International Cable and Connectivity Symposium (2017), p.304

執 筆 者 -----

佐藤 文昭\* : 光通信事業部 グループ長



鈴木 洋平 : 光通信事業部 主査



高見 正和 : 光通信事業部 グループ長補佐



西川 二郎 : 光通信事業部



武田健太郎 : 光通信事業部 主席



\*主執筆者