



高分解能気象レーダーの開発

今井克之*・浦康彦・中川貴央
牛尾知雄・河崎善一郎

Development of High-Resolution Meteorological Radar System — by Katsuyuki Imai, Yasuhiko Ura, Takao Nakagawa, Tomoo Ushio and Zen-ichiro Kawasaki — Rainfall observation using weather radars has a major advantage that it is possible to observe precipitation over a wide area in a short time. However, the precipitation data observed by weather radars often do not correspond to those obtained by ground-based rain gauges. One of the causes of this disagreement is the non-uniformity of rainfall distribution in a radar scattering volume. Another cause is that most types of radar cannot receive radar echo at low altitude, because the earth's curvature causes radar beam to overshoot several kilometers above the ground surface, or because the receiver in a vertical pointing mode is turned off during pulse transmission. For the purpose of identifying how the reflectivity profile changes near the ground and estimating precisely the causes of reflectivity measurement errors, the authors developed a high-resolution meteorological radar that is capable of observing radar echo near the ground with a high temporal and spatial resolution and a high accuracy.

1. 緒言

近年、様々な気象観測インフラが導入され、天気予報精度の向上や、異常気象の早期発見に貢献している。降雨量やその領域をリアルタイムで観測する気象レーダーに関して言えば、日本国内だけでも20基以上が既に配備されており、個々にはDoppler検出機能や偏波機能を付加した高機能気象レーダーも年々増加傾向にある。これら気象レーダーの観測領域は広く、レーダーを起点として半径100km～300kmに及び、日本全国を網羅した気象レーダーネットワークはある意味、既に完成したかのように思える。しかしながら、気象レーダーの観測結果が示す降雨量が、地上雨量計等のデータと必ずしも一致しない、「Web上ではレーダーエコーがあるのに、実際には雨が降っていない・・・」といったことをよく耳にする。これはレーダーが水平に電波を放射しているのに対し地表面が湾曲しているために、100km, 200km先では、はるか上空をレーダーが観測していることになるためである。このように現在の気象レーダー網では境界層付近の不可視領域が多数存在しており、Surface Gapという名称で問題提起されている。また200km先では、例えば方位角分解能が0.1度であっても空間的な広がりには300m以上に及び、気象レーダーはその空間の平均場としてしか観測できない。さらに占有周波数帯域幅の制限により径方向分解能も数十m以上とならざるを得ず、降雨密度の空間不均一性は理論的に観測できないことがデータ相違の主な理由である。竜巻や、集中豪雨に代表される局地的異常気象を予測、早期発見するためには、既存気象レーダー網のセルをさらに細分化し、時間的・空



写真1 高分解能気象レーダー写真
(於(独)宇宙航空研究開発機構(JAXA)高分解能気象レーダー観測サイト)

間的に高分解能なデータを提供する中距離レーダーを多数配備することが必要不可欠と言える。本構想に基づき、このたび当社は大阪大学大学院工学研究科と共同で、小型の高分解能気象レーダーの開発に成功した。本紙では、高分解能気象レーダー(写真1)の開発技術内容と、その初期観測結果につき報告する。なお、本開発機の実観測評価においては、独立行政法人宇宙航空研究開発機構(JAXA)のご協力により種子島観測サイトに鉄塔を建設頂き、設置・観測を実施した。

2. システム概要

高分解能気象レーダーの主要諸元を表1に、システム構成を図1に示す。

表1 高分解能気象レーダー主要諸元

Items	Specifications	Remarks	
System	Operational Frequency	15.75GHz	
	Operational Mode	Spiral, Conical, Fix	
	Band Width	80MHz (max)	15.71GHz - 15.79GHz
	Modulation	FM charp	
	Coverage	Az : 360° / El : 90°	
	Resolution (Az/El)	3° (min)	
	Resolution (Range)	5m (min)	variable
	Resolution (Time)	1min./scan	
Antenna	Antenna Gain	36dBi	
	Beam Width	3°	
	Polarization	Linear	
	Cross Polarization	25dB (min)	
	Antenna Noise Temp.	75K (typ.)	
Transmitter Receiver	Transmitted Power	10W (max)	
	Duty Ratio	0% ~ 100%	
	Noise Figure	2dB (max)	
Signal Processing	D/A	170MHz - 14bit	IQ 2ch
	A/D	170MHz - 14bit	IQ 2ch
	Range Gate	32k (max)	
	IPP	variable	
Data Processing	OS	Windows XP	*1

*1 Windows、Windows XPは、米国Microsoft Corp.の米国及びその他の国における商標、または登録商標です。

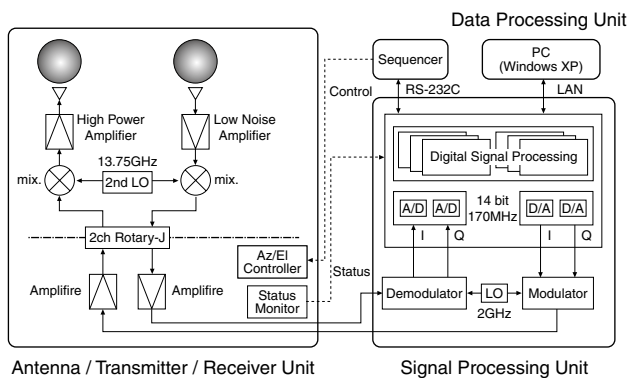


図1 システム構成

2-1 周波数 降雨分布の不均一性を取得するためには、径方向分解能（以下、レンジ分解能）として2m程度の細さが望まれる。一般的なパルス変調や周波数変調

を考慮すると、上記レンジ分解能に必要な周波数帯域は80MHz以上となり、レーダーに割り当てられている周波数帯で、且つ上記帯域幅を取得しやすいKuバンド、ないしはKaバンド帯がレーダーの中心周波数候補となる。また積乱雲等の規模、レーダー間の相互干渉、更にネットワーク化（多数配備）することを前提に低コスト化を考慮すると、レンジカバーレッジ20km (@20dBZ) 程度の中距離レーダーで既存気象レーダー網を補完することが望ましい。昨今、半導体パワーデバイスも日々高出力化してはいるものの、Kaバンドではまだ出力不足であるため、本開発においてはKuバンド（15.75GHz）を中心周波数として採用した。

2-2 アンテナ、及びスキャン方式 気象レーダーで採用されているパラボラアンテナ駆動型に代表されるように、方位角/仰角（以下、Az/El）機械駆動が一般的であるが、Az回転のみ機械駆動で行い、Elスキャンにはフェーズドアレイを用いる方式も提案されている。しかしながら前述Surface gapを補うためには、個々のレーダーが天頂方向まで包括したフルボリュームスキャンが必要であり、±45度程度が実用的なフェーズドアレイ方式では技術的に難しく、またコスト面で大きな障壁となる。また時間分解能に関してはフルボリュームスキャン1分以下が望ましく、従ってAz方向の回転速度は20rpm ~ 40rpmが必要である。技術的に困難な回転速度ではないが、24時間365日の連続運転に耐えうる強度を持たせる必要があり、小型・軽量のアンテナが必要である。これらの要件を考慮し、当社が他の気象観測用レーダー（ウインドプロファイラーレーダー）において実績のある電波レンズ（Luneberg Lens）をアンテナとして採用し、小型の一次放射器を高速で駆動するスキャン方式を実現した。

以下、Luneberg Lensについて簡単に説明をする。Luneberg Lensの原理図を図2に示す。1944年にLuneberg氏が考案した誘電体レンズであり、球状誘電体の中心からの距離に応じて比誘電率を変化させることで、平面波で入射した電波が、誘電体の中心に対して対称な表面上の焦点に集まる。誘電体の形状が球であることから、あらゆる方向からの

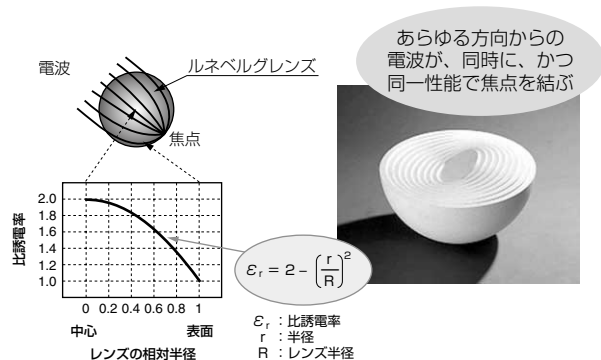


図2 Luneberg Lens の原理図

来電波は、個々の焦点を持つことになり、従ってレンズ表面上の任意の点が焦点になり得て、且つ独立的に電波を受信できる。逆に焦点から放射された電波は、レンズを透過することで平面波となって、放射される。これらの特徴は、本レンズが高速追尾・高速スキャン用アンテナ、また視点を変えてマルチビームを形成する送受信アンテナとして機能することを示唆している。本開発では、前者、高速スキャン用アンテナとして使用している。開発機においては、径： $\phi 450\text{mm}$ 、アンテナ利得：約 36dBi の2式の Luneberg Lens を各々、送信用・受信用として使用している。図3は、Luneberg Lens アンテナのアンテナ指向性を表している。

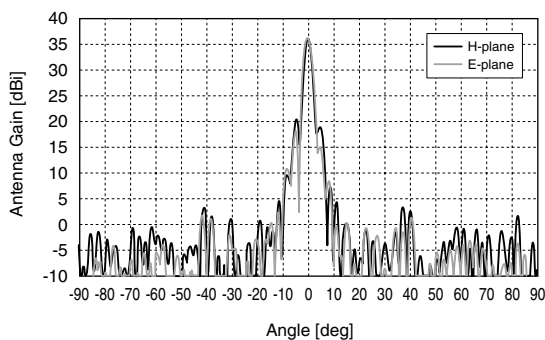


図3 $\phi 450\text{mm}$ Luneberg Lens アンテナの指向性

2-3 レドーム 一般的なパラボラアンテナ駆動型の場合、構造上無垢での運用が可能であるが、リフレクター上に流れる雨滴の影響でアンテナ利得が大きく変化するため、受信強度の絶対値が重要である気象レーダーにおいてはレドームが必須である。平面パネルを用いた多面体構造のレドームは大型化するのに加え、 25dB 以上の交差偏波特性が要求される Dual 偏波で使用の際に性能上問題となる可能性が高い。そこで本開発においては強度、及び透過・反射の伝搬特性が優れているハニカムサンドイッチ構造の一体型レドームを採用した。

2-4 送信装置 既存気象レーダー等、クライストロン等の従来型真空管を用いる方法もあるが、Lifetimeや取扱い容易の観点から固体素子が今後のレーダーの必須要件と考えられる。レンジカバレッジ 20km ($@20\text{dBZ}$) を設計値としているため、本開発においては数 W 級の GaAs パワーデバイスと並列構成で、出力 10W を実現している。これまでパワーデバイスの主流を占めてきた GaAs も、Ku バンド以上になると数 W が限界であり、GaAs/GaN の分岐点に位置している。近年注目を浴びている GaN は、既に携帯電話の基地局等で実用化されており、X バンドでは既に数十 W 級のデバイスが発売されていることもあり、GaN 送信機へのモデルチェンジが今後の課題である。

観測レンジ（観測到達距離）を確保するため、送信機出力からアンテナまでの給電系損失、また同様に受信系の給電系損失を抑える必要がある。そこで本開発では送受信機を2分割し、2nd 局部発信器 (13.75GHz) をロータリージョイント上部に設置した。これにより、ロータリージョイントまでは 2GHz で伝送し、アンテナ直下で 15.75GHz へ周波数変換してハイパワーアンプで増幅するため給電系損失を 0.5dB 程度に抑えることが可能となった。

また、連続観測業務に供することを前提に、送信周波数、送信機出力、DC 電源異常、内部温度異常等の、各装置の状態モニター信号を、スリッピングを介して、屋内装置への取込み、及び PC 画面上でアラーム表示が可能な構成となっている。

2-5 信号処理装置 レンジ分解能 2m で 20km の観測レンジをカバーするためには、パルス繰り返し周期 IPP ($1/\text{PRF}$) につき 10K ポイントのサンプリングが必要となる。パルス圧縮で matched filter 等 FFT を行う場合には、IPP 内で 16K ないしは 32K の FFT を実行できる程度の処理能力が必要であり、DSP 32 個を用いて並列処理を行っている。汎用 DSP を多段に接続した構成は flexibility に富み、且つコストメリットもあるため、FPGA と合せて構成し、汎用性が高いシステムを実現している。初期観測においては、変調方式として、線形周波数チャープ信号を用いるが、今後、レンジサイドローブ、及び S/N 劣化を最適化すべく、任意信号を出力できる構成を考慮し、信号発生源として 2ch (IQ)、 170MHz 、 14bit の D/A を採用しており、A/D もまた同仕様で構成している。

上述のレンジ分解能、時間分解能を考慮すると、データ容量は1分間で約 360MB の規模となるため、データの品質管理や、利用用途に応じたより軽量の2次、3次加工データのリアルタイム生成・保存が今後の課題である。

3. 初期観測結果

(独)宇宙航空研究開発機構 (JAXA) 高分解能気象レーダー観測サイトにおいて本開発機による初期観測結果を以下に示す。データはいずれも降雨時の観測結果である。図4はある方向の Doppler スペクトルデータであり、横軸は視線方向風速を表し、負の風速はレーダーから遠ざかる方向、正の風速はレーダーに近づく方向を表す。同図より、風速が高度変化している様子がわかると同時に、非常に細かなレンジ分解能で観測できていることがわかる。

図5、6は、仰角を3度に固定し、方位スキャンしたときの、レーダーエコー強度、及び視線方向 Doppler 速度を表している。横軸は東西の距離、縦軸は南北の距離であり、背景に種子島の輪郭もあわせてプロットした。図中心に当該開発レーダーが設置されている。図中のカラーグラデーションはレーダーエコー強度、及び視線方向 Doppler 速度を表しており、正の速度はレーダーに近づく方向、負の速

度はレーダーから遠ざかる方向を意味している。つまり、観測したとき、当該地域は西風であったことが図6から見て取れる。いずれのデータも、従来にはないレンジ分解能で観測できており、降雨強度の不均一性が十分に細かくとらえることができているのがわかる。

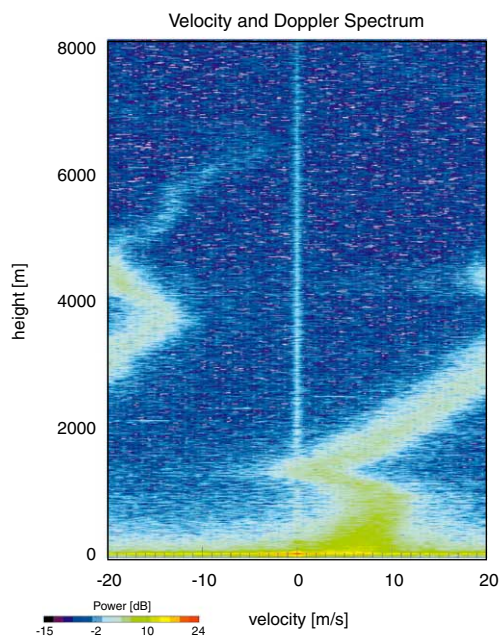


図4 スペクトルデータ

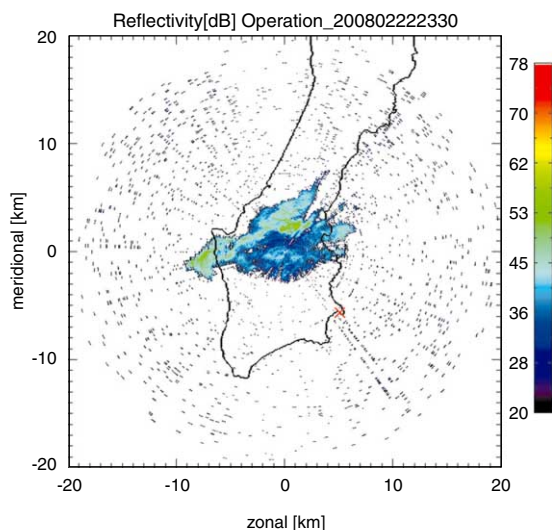


図5 レーダーエコー強度

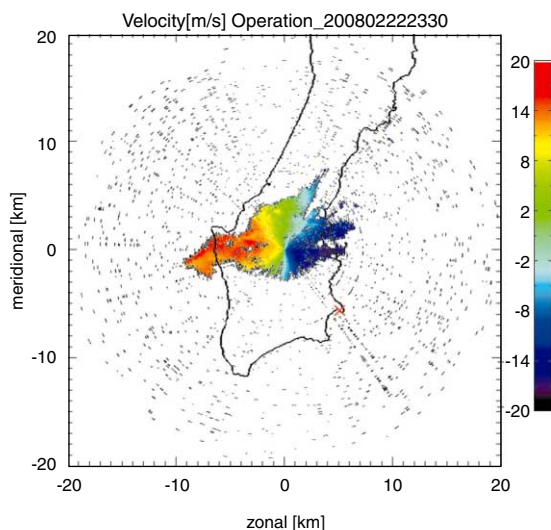


図6 視線方向Doppler速度

4. 結 言

今回、高分解能気象レーダーを開発し、その初期観測結果から、本レーダーの有用性が証明されたが、緒言でも述べたように、既存の気象レーダー網の各セルを更に細分化し、本レーダーを高密度配置することが本来の目的である。初期データの細密化は、気象予測の精度向上のみならず、竜巻や集中豪雨等の局地的異常気象の早期発見・予測に極めて有効である。竜巻発生時には該当セルをカバーするレーダーによる多面観測、また竜巻のセル間移動に伴う追跡アルゴリズムの開発が今後の課題である。

執 筆 者

今井 克之*: SEIハイブリッド(株) 技術部
 浦 康彦: SEIハイブリッド(株) 技術部
 中川 貴央: 住友電工システムソリューション(株) システム機器事業部
 牛尾 知雄: 大阪大学大学院 工学研究科 准教授 (工学博士)
 河崎善一郎: 大阪大学大学院 工学研究科 教授 (工学博士)

*主執筆者