

ヒトの眼機能と安全安心用途への応用

張 曉 林*・村 瀬 亨*・小 林 剛
高 岸 成 典・森 口 雅 弘

Mechanism of Human Vision System and Its Application for Safety and Security Purposes — by Xiaolin Zhang, Toru Murase, Tsuyoshi Kobayashi, Shigenori Takagishi and Masahiro Moriguchi — In this study, we have set up an ocular motor neural system model to control a stereo active camera device. As a result, we have obtained the following human-eye-like characteristics: smooth pursuit (tracking movement), saccade (fast movement to chase a target) and binocular movement (such as conjugate and vergence movement).

Drawing upon such characteristics of eye movement and its excellent accuracy, we have also conducted a field evaluation to detect pedestrians using our trial machine. This paper describes the process of the system construction and field evaluation work.

Keywords: biomimetics, active stereo camera, visual sensor

1. 緒 言

ヒトの眼は、人類がその生活する場を変え、環境に適応していくのに応じて発達を遂げてきた。特に、中心視/周辺視や、サッカド運動(後述)は、人が食べるものを確保し、他の動物から逃れるために発達してきたもので、これらの機能により、状況変化に瞬時に気付いたり、互いの距離感を認識することが可能になっている。現代社会にあっても、人の生活空間や移動時の安全/安心の確保のため、これらの機能は依然として有用であると言える。

筆者らは、これらヒトに備わる生体視覚機能に相当する機能を生体模倣技術により電子・メカを駆使して実現する視覚センサーシステムを開発し、生活空間の人の往来を監視し見守る用途への適用を試みている。今回、試作機を開発して原理確認を行い、有効性を確認したので、以下に報告する。

2. ヒトの眼の機能と3次元視覚センサ

2-1 両眼立体視覚認識の基本手法の確立 3次元視覚センサは能動型視覚センサと受動型視覚センサに分類することができる。能動型視覚センサは超音波や電波・光を放射し、その反射された信号を利用して対象物の距離を計測するので、原理は簡単であり、誤認識も少ない。近年、レーザーレーダの発展が著しく、移動ロボットなどの視覚センサとして使われている。しかし、能動センサには回避することのできない短所がある。例えば、同種類の能動センサ同士の相互干渉問題、エネルギー消費が大きい問題、計測距離は対象の反射率に左右される問題などが指摘されている。

受動型視覚センサは環境からの情報を利用するので、エネルギー消費が少ないが、情報処理が難しい。これまで、

最もよく使われている受動3次元視覚センサはカメラ同士が相対的に固定されたステレオカメラ(以後、固定ステレオカメラと呼ぶ)である。しかし、固定ステレオカメラは基本的にフォーカス調節の必要ないレンズを利用するので、計測精度を高めることが困難である。特に望遠レンズを利用する場合、異なる距離の対象物に注視を切り替えることができない。固定ステレオカメラを用いた立体画像処理に関する研究は数十年を経て段々限界に来ているのが現実である。そこで、筆者らはアクティブステレオカメラがこれからの3次元視覚センサの主役になると考えている。しかし、アクティブステレオカメラがどのように運動し、どのようにして画像処理するかについては、研究成果が乏しい。

筆者らは人間の眼の機能を再認識する必要があることを考え、眼球運動機能及び網膜情報処理機能の原理について、生理学と解剖学の知見に基づいて解析を行ってきた。眼球運動制御に関する脳幹神経システムのモデル化及び網膜の視覚情報処理機能の解析などの一連の研究成果により、立体視のための両眼協調運動機能、視線切り替えのためのサッカド機能、視標追跡のためのスムーズパーシュート機能、頭部運動を補償するための前庭動眼反射機能などの眼球運動機能を統合的に実現できる視覚と制御システムをベースとした両眼立体視覚認識の基本手法を開発した。

2-2 両眼運動機能とその原理 1970年代にD.A. Robinsonらが前庭信号と視覚信号を線形的に統合する単眼モデルを提案して以来、これまでに、主に生理学者により様々な眼球運動神経システムモデルが提案されてきたが、工学的に実用性のあるものはほとんど見当たらない。国内では、川人グループが単眼眼球運動モデルを提案し、

前庭動眼反射や視機性眼球運動などをロボットの「眼」で行っていた。しかし、両眼運動の相互関係を示す研究、さらに工学領域での人工視覚装置の運動制御システムは、主に両眼を固定した「首」の制御が専らであり、本質的な両眼眼球運動は著者らの研究以外はそれほど多くない。

2-3 両眼協調運動の解析 眼球運動の最も基本的な制御神経経路は原始的な脳である脳幹に存在すると考えられる。従って、眼球運動制御神経システムのモデルはまず脳幹の関連神経経路に限定して構築する必要がある。図1はこれまでに生理学領域で発表された水平眼球運動に関連する神経経路図である。図1の神経経路をモデル化するために、眼球、半規管、頭部の関係を表す座標系を図2の様に設定する。図1と図2から、神経システムの各経路に

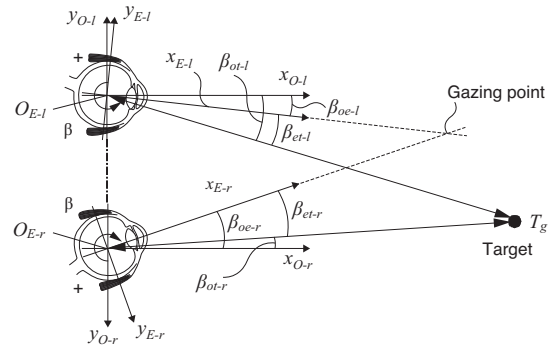


図2 眼球運動系の座標設定

逐一对応した数学モデル(図3)を構築することができる⁽¹⁰⁾。図3を簡略化すると図4が得られる。

図4の σ_r 、 η_r 、 ρ_r を0に設定する場合、すなわち、システムの交差回路を全部切断する場合、左右眼球の制御ループは普通の視覚フィードバック制御である。この交差経路が何を意味するかについて以下のように解析することができる。

$$\varphi_{oe-l}(s) = M(s) \left(\kappa + \frac{1}{s} \right) \left((\rho(\sigma + \eta s) + \rho_r(\sigma_r + \eta_r s)) \varphi_{et-l}(s) - (\rho_r(\sigma + \eta s) + \rho(\sigma_r + \eta_r s)) \varphi_{et-r}(s) \right) \quad (1)$$

$$\varphi_{oe-r}(s) = M(s) \left(\kappa + \frac{1}{s} \right) \left((\rho(\sigma + \eta s) + \rho_r(\sigma_r + \eta_r s)) \varphi_{et-r}(s) - (\rho_r(\sigma + \eta s) + \rho(\sigma_r + \eta_r s)) \varphi_{et-l}(s) \right) \quad (2)$$

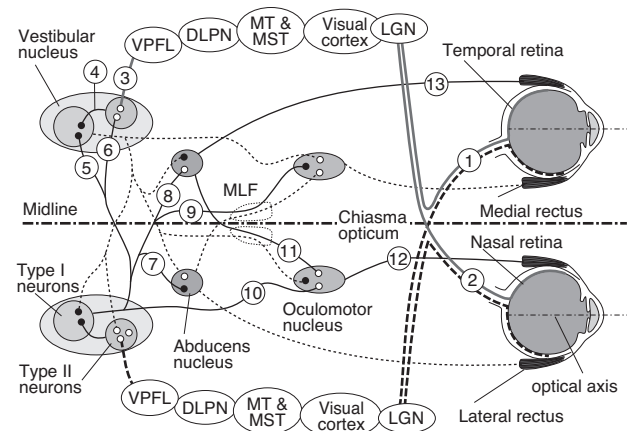


図1 水平両眼視覚フィードバック制御関連神経経路

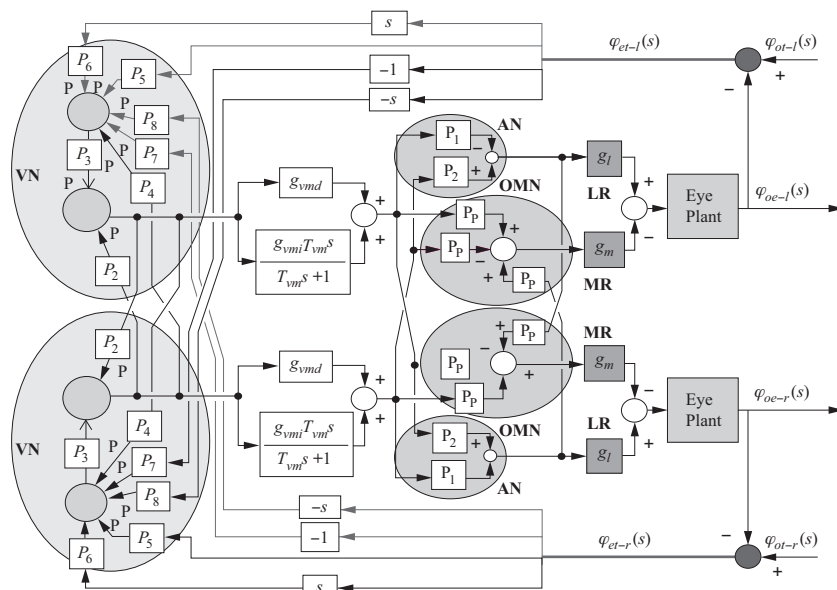


図3 図1に示す神経経路の数学モデル

式 (1) + 式 (2) と式 (1) - 式 (2) から以下の式が得られる。

$$\varphi_{oe-l}(s) + \varphi_{oe-r}(s) = M(s) \left(k + \frac{1}{s} \right) (\rho - \rho_r) \left[(\sigma - \sigma_r) + (\eta - \eta_r) s \right] (\varphi_{et-l}(s) + \varphi_{et-r}(s)) \quad (3)$$

$$\varphi_{oe-l}(s) - \varphi_{oe-r}(s) = M(s) \left(k + \frac{1}{s} \right) (\rho + \rho_r) \left[(\sigma + \sigma_r) + (\eta + \eta_r) s \right] (\varphi_{et-l}(s) - \varphi_{et-r}(s)) \quad (4)$$

式 (3) と式 (4) から図5を得られる。

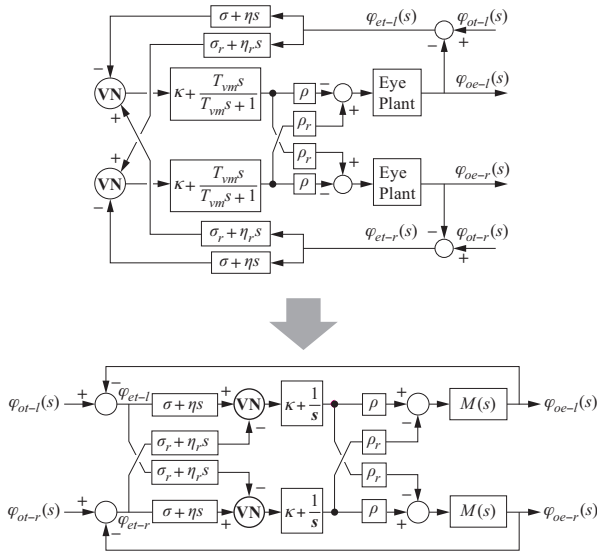


図4 図3を簡略化したモデル

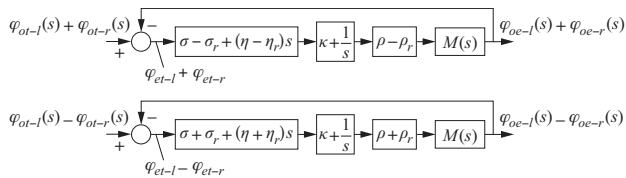


図5 図4を共役運動と相対運動に分離した等価制御システム

図5からわかるように、両眼のよせ運動（両眼は異なる方向の運動、輻輳・開散運動とも呼び）と共役運動（両眼が同じ方向の運動）は完全に分離でき、それぞれ異なるアルゴリズムで制御される。

図2から、

$$\varphi_{et-r} = \varphi_{ot-r} - \varphi_{oe-r}, \quad \varphi_{et-l} = \varphi_{ot-l} - \varphi_{oe-l}$$

式 (3) と (4) を更に変形すると以下の式に変形することができる。

$$\varphi_{oe-l}(s) + \varphi_{oe-r}(s) = \frac{M(s) \left(k + \frac{1}{s} \right) (\rho - \rho_r) \left[(\sigma - \sigma_r) + (\eta - \eta_r) s \right]}{1 + M(s) \left(k + \frac{1}{s} \right) (\rho - \rho_r) \left[(\sigma - \sigma_r) + (\eta - \eta_r) s \right]} (\varphi_{ot-l}(s) + \varphi_{ot-r}(s)) \quad (5)$$

$$\varphi_{oe-l}(s) - \varphi_{oe-r}(s) = \frac{M(s) \left(k + \frac{1}{s} \right) (\rho + \rho_r) \left[(\sigma + \sigma_r) + (\eta + \eta_r) s \right]}{1 + M(s) \left(k + \frac{1}{s} \right) (\rho + \rho_r) \left[(\sigma + \sigma_r) + (\eta + \eta_r) s \right]} (\varphi_{ot-l}(s) - \varphi_{ot-r}(s)) \quad (6)$$

式 (5) のよせ運動と式 (6) の共役運動は異なる伝達関数で制御されている。制御対象を一次遅れとして解析した場合、よせ運動の伝達関数は共役運動と比べ、ゲインは小さく、時定数は大きいことが分かる^{(10)~(12)}。

ステレオカメラを用いた3次元視は3角測量法の原理を用いるので、視標位置の計測精度は奥行きと視線の切線方向が大きく異なる。すなわち、視線の切線方向の計測精度は距離と比例するのに対して、奥行き方向の計測精度は距離の2乗に比例する⁽³⁾。すなわち、カメラの運動制御を行うとき、外乱の影響は奥行きの方が受けやすい。従って、視線の切線方向の運動である共役運動は視標を素早く追跡するために、制御特性を「軽く」する必要がある、奥行き方向の運動であるよせ運動は追従性能を安定化するために、制御特性は「重く」する必要がある。ここでいう「軽く」と「重く」は制御伝達で説明する場合、時定数が小さいものは軽い、長いものは重いと解釈することができる。この部分の内容を詳しく説明した文献は参考文献(10)、(11)、(12)である。

図5の制御システムは、眼球のような各眼球は独立に駆動する機構を、両眼のよせ運動と共役運動を別々に駆動する機構に等価変換できることを示した。

これらをもとに、試作機的设计は、交差点の横断歩道のような比較的小さい範囲想定し、図5のようによせ運動と共役運動を別々に制御する構造にした。この機構では、よせ運動と共役運動の異なる要求に対応して、最適なアクチュエータとエンコーダを選択することができる。

2-4 周辺視と中心視の構造 図6は眼球の構造（上部は右眼球の断面図である）を示している。ヒト眼球の網膜は中心視と周辺視に分離することができる。中心視網膜

は錐体細胞により構成され、周辺視網膜は主に桿体細胞により構成される。中心視領域と周辺視領域には明確な境界がなく、図7のように分布している。中心視と周辺視の異なる視細胞構成は、中心視と周辺視の視覚情報処理は異なる原理で行っていることを物語っている。一般的に、人間の眼は注視している物体を自動的に追従する性質（スムーズパーシュート運動）を持っているので、中心視野の網膜映像は基本的に静止しているのに対して、周辺視野の網膜

映像は動画像の場合が多い。

我々は、中心視は静止画像を認識するために空間上微分的な処理を行い、時間軸上積分的な処理を行っていると考えている。すなわち、網膜映像はエッジ抽出処理を行っていると同時に時間的に変化していない部分が強調されていく処理を行っている。また、周辺視野は動画像処理を行う場合が多いので、空間上は積分的な処理を行い、時間軸上は微分的な処理を行っていると考えられる。すなわち、網膜画像のぼかし処理（ローパスフィルタ）を行っていると同時に時間的に変化する部分を抽出する。

上記の網膜の特性から、周辺視は広角レンズカメラで対応し、中心視は望遠レンズカメラで対応することができる。更に、広角レンズから運動物体を探索し、その運動物体に視線を切り替え、中心視で認識するカメラ制御手法を考えられる。視線切り替え運動は生理学領域ではサッカード運動と呼び、非常に高速な眼球運動である（最高800度/秒）。

今回の試作では、試作機は固定して設置した。検出対象との関係から、周辺視の主な役目は運動物体（車、自転車、歩行者など）の検出であり、周辺視機能も固定することとした。写真1のように広角レンズカメラを基盤に固定している。

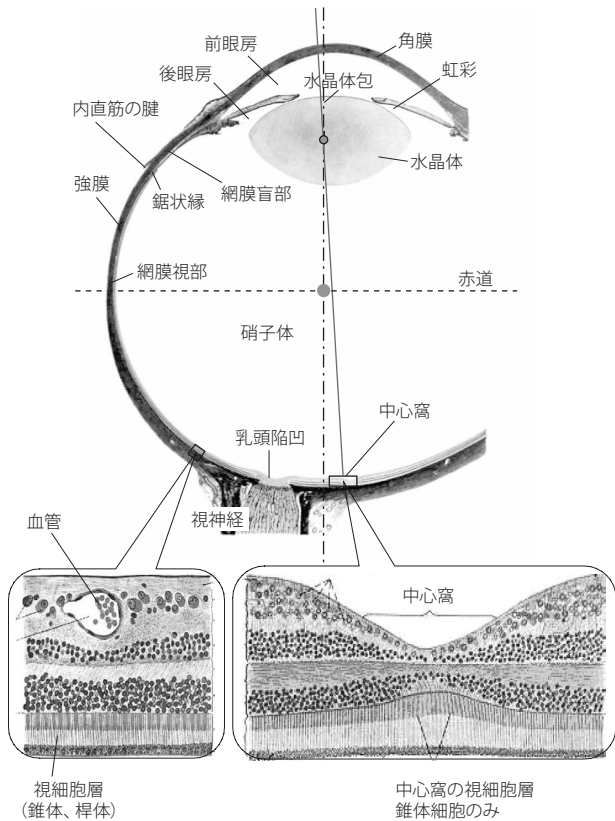
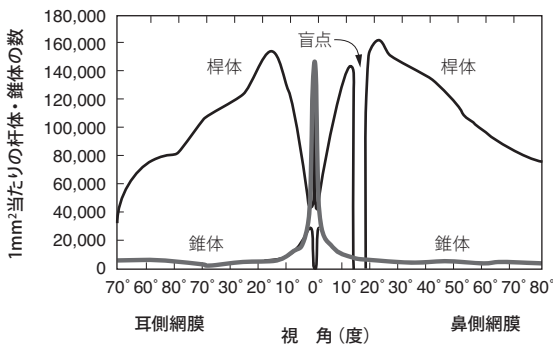


図6 眼球とその網膜の構造



写真1 監視用両眼視覚センサー試作機



感覚・知覚ハンドブック 924ページ 図18.5.1

図7 網膜上の細胞分布図

3. アクティブ両眼カメラシステムの優位性

本研究では、従来の単眼または互いに固定されている両眼カメラを用いた視覚認識と視標追従システムを、人間のような両眼相対運動可能なシステムに置き換えることによって、次のような機能を得ることができる。

3-1 高精度3D測定 輻輳運動ができるため、遠距離視標の高精度位置測定が可能になった。左右両カメラは視標に注視できるため、視標にズームインすることが可能になり、カメラの回転角から視標の位置を測定できること

によって、両眼カメラシステムの空間解像度を大幅に高めることができる。例えば、よせ運動のない平行固定カメラの場合、カメラ間距離0.4m、画素1000×1000で、画角は30度のとき、100m先の視標の奥行き計測誤差の理論値は12m以上にもなるが、輻輳運動のできる両眼ズームカメラの場合非常に高精度のエンコーダを用いることで、同じ条件で、計測誤差は0.2m以下になる。この特性により、監視カメラの高解像度撮影と計測システムの高精度3D画像の作成が可能になった。

3-2 視標の高速切り替えとスムーズ追跡 人間の眼の中心窩とそれ以外の網膜をそれぞれ望遠レンズと広角レンズで対応することができ、広範囲の観察と高精度の注視を同時に実現できる。この特性と両眼運動特性を統合することによって、人間の眼のような、高速の注視視標の切り替え（照準）と注視視標に対するスムーズな追従が可能になる。本機能を用いて、複数の人の中から一人一人を分別する機能、監視する交差点付近の3D地図作成機能、障害物の大きさを測定する機能、不審物や人間を追跡し続ける機能を実現できる。

4. 試作機を使用した実験概要

4-1 フィールド実験 写真1に示す試作機を使って、通路・横断歩道を想定したフィールド実験を行った。フィールドのサイズを写真2に示す。また、実験のために使用した人のトラフィックを図8に示す。

これらの条件のもと、実際に人を等速で歩行させて、2方向の移動群体を追尾する実験を行った。また、横断歩道の歩行者信号に適用される場合、横断歩行者に応じた信号適応制御に使った場合を想定し、横断者群の最後の歩行者（群の中で該当者が刻々と変わる）が横断し終える時刻予測を行い、その精度を測定した。さらには、実際の往來の

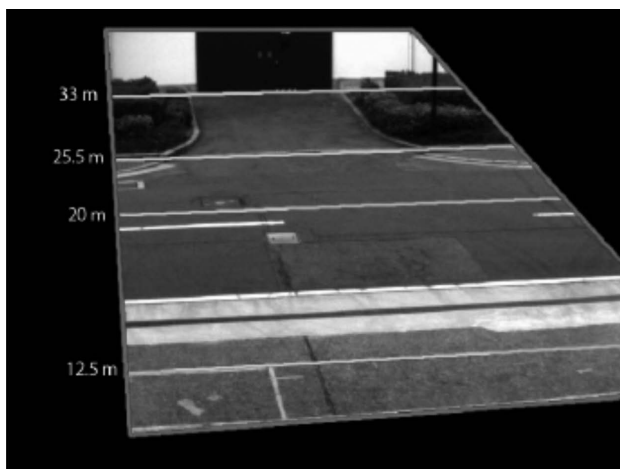


写真2 実験に使用したフィールド

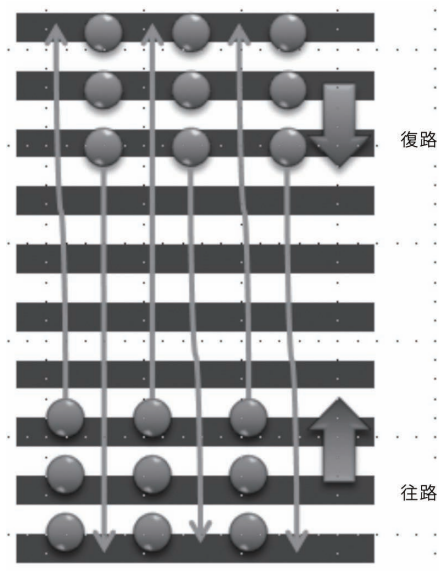


図8 実験における人のトラフィック



写真3 実験における人の移動追跡

イメージを想定し、車の横断や自転車の横断を交えたトラフィックを実際に発生させて測定を行った。

この様子を写真3に示す。

4-2 フィールド実験の結果 これらの実験の結果を、表1に示す。追尾ターゲットを歩行においた実験では、見落とし率はゼロであり、昼間条件では、ほぼ100%追尾できた。しかし、詳細には、ヒトの視覚を模倣実装した試作機には、視野角等の条件から、一部不具合も発見され、システムの補正を行う必要があったものの、最終的には、人の検出と追尾という目的に対しては概ね満足できる結果が得られた。

また、歩行者の横断予測時刻計測では、歩行者の速度を1.0～1.3m/秒として、測定を行った。歩行者の速度ばらつきを考慮する必要があるが、最終的には、20m幅の横

表1 歩行者見落とし率測定結果

試行	歩行者数(のべ) [人]	見落とし数 [人]	見落とし率 [%]
1	84	0	0.0
2	105	0	0.0
3	105	0	0.0
4	84	0	0.0
5	84	0	0.0
6	84	0	0.0
計	546	0	0.0

断において、誤差2秒以内の精度で横断完了時刻を予測できる結果が得られた(表2)。少子高齢化時代においては、横断歩道には、高齢者等歩行速度の遅い歩行者や、やや速い電動車いすなども混在することが予想される。今回の測定結果は、これらの異速度の横断者にも適応できる可能性を示すことができた。

表2 歩行者横断完了時間予測測定結果

移動速度 [m/sec]		横断完了時間の予測 [sec]	
平均	標準偏差	平均誤差	標準偏差
1.03	0.17	4.59	1.91
1.03	0.20	2.61	1.06
1.18	0.24	2.13	1.42
1.43	0.30	1.94	2.60
1.17	0.27	1.04	0.64
1.29	0.25	1.49	1.09

さらに通路・横断歩道では、歩行者ばかりでなく、車をはじめ、これまで検出しにくいとされてきた自転車の横断、通過を考慮しなければならない。表3に、この試行結果を示す。今回の試行においては、十分な試行回数を経ているため、確実ではないが、これら市中の交通往来環境における動体の追尾にもかなりの有効性が期待できる成果が得られたと考えられる。

表3 人・自転車・車両混在時の見落とし率測定結果

試行	通行人等 [人]	自転車 [台]	車両等 [台]	見落とし数 [件]	見落とし率 [%]
1	5	0	4	0	0.0
2	10	0	2	0	0.0
3	6	1	0	0	0.0
4	10	3	0	0	0.0
5	19	2	1	1	4.5
6	7	0	1	0	0.0
計	57	6	8	1	1.4

これらの成果・課題から今後の開発の方向性を考えると、固定広角カメラ部での処理に関しては現在の方向性でより性能を高めていくことにより実用に耐えうるシステムが実現できると思われる。それに対して、距離計測に関する部分、すなわちアクティブ望遠カメラ部の画像処理およびモータ制御に関しては駆動速度と精度の両面で改善が必要なこともわかった。

5. 結 言

ヒトの眼の機能を生理学的に解析し、それをエレクトロニクスと精密な駆動系部品で置換した、ヒューマンビジョンシステムを開発した。また、通路・横断歩道といった市中の往来を想定したフィールド実験を行い、その有効性を検証した。これにより、群体として往来する人の個々の位置と移動を正確に把握できることを原理的に確かめることができた。実際の横断歩道での歩行者信号や入出場など人の出入りの管理や把握に適用することが可能である。

一方、実現した試作機で、必要な部品単位で改善すべき点も見えてきた。全体コストとの中で駆動速度・精度を改善し、さらに安価で実用的な視覚装置に発展させていきたい。

参 考 文 献

- (1) S. C. Cannon, D.A. Robinson, "Loss of the neural integrator of the oculomotor system from brain stem lesions in monkey," J. Neurophysiol. 57:(5) (1987) 1383-1409.
- (2) S. C. Cannon, D.A. Robinson, "An improved neural-network model for the neural integrator of the oculomotor system: more realistic neuron behavior." Biol. Cybern. 53:(2) (1985) 93-108.
- (3) YZ. GU, M. Sato, XL. Zhang: An Active Stereo Vision System Based on Neural Pathways of Human Binocular Motor System, Journal of Bionic Engineering, Vol.4 No.4, 185-192 (2007/12)
- (4) E. L. Keller, D.A. Robinson, "Abducens unit behavior in the monkey during vergence movements," Vision Research. 12: (3) (1972) 369-82.
- (5) 小松崎篤、篠田義一、丸尾敏夫、「眼球運動の神経学」、医学書院(1985)
- (6) D. A. Robinson, "Linear addition of optokinetic and vestibular signals in the vestibular nucleus," Exp. Brain Res., Vol.30, (1977) , 447-450.
- (7) D. A. Robinson, "The use of control systems analysis in the neurophysiology of eye movements." Annu. Rev. Neurosci. Vol. 4, (1981) , 463-503.
- (8) H. L. Smith, H.L. Galiana, "The role of structural symmetry in linearizing ocular reflexes," Biol. Cybernetics (1991)
- (9) XL. Zhang and H. Wakamatsu, An united adaptive oculomotor control model. International Journal of Adaptive Control and Signal Processing, Vol. 15, No. 7, pp. 697-713 (2001)
- (10) XL. Zhang, An object tracking system based on human neural pathways of binocular motor system. ICARCV2006, pp. 285-292 (2006)
- (11) XL. Zhang and Y. Sato, Cooperative movements of binocular motor system. IEEE Conference on Automation Science and Engineering (CASE 2008), pp375-380 (2008)

- (12) 張曉林、若松秀俊、「両眼運動制御メカニズムの数学モデルと視軸制御システムの構築」、日本ロボット学会誌、Vol. 20, No. 1、pp. 89-97 (2002)
- (13) 張曉林、張光栄、「視覚および視線制御システム」、特許第 3862087 号 (2004)
-

執筆者

張 曉林* : 東京工業大学 精密工学研究所
知能科学部門 認知機構分野 准教授
工学博士
眼球運動制御神経システムの解析、ロボットビジョン、神経細胞の等価回路などの研究に従事
(IEEE 会員、日本ロボット学会正会員)



村瀬 亨* : 材料技術研究開発本部
情報通信研究開発本部技師長
安心安全ユビキタスワーキンググループ
リーダー 工学博士
スタンフォード大学客員研究員、カーネギーメロン大学 MACH 客員研究員、(独) 科学技術振興機構 (JST) 審査委員を歴任
(独) 産業技術総合研究所評価部委員、システム制御情報学会理事、電子情報通信学会員



小林 剛 : 東京工業大学 精密工学研究所 知能科学部門 研究員

高岸 成典 : 研究統轄部企画部 主幹
安心安全ユビキタスワーキンググループ 工学博士

森口 雅弘 : 研究統轄部企画部 主席
安心安全ユビキタスワーキンググループ

*主執筆者