

粘弾性ダンパーによるケーブルラックの制振化

Viscoelastic Rubber Dampers for Cable Racks

野村 武史*
Takeshi Nomura

川畑 陽輔
Yosuke Kawabata

高田 友和
Tomokazu Takada

池田 孝
Takashi Ikeda

浅妻 栄作
Eisaku Asatsuma

舟橋 純
Jun Funahashi

建築物や工場に設置される電気配線用ケーブルラックは、非構造部材であるため耐震設計された構造物に対し地震時の損傷が多くみられた。このため本稿では、実際の設置状況に即した試験体を製作し実大振動台実験によりケーブルラックの振動特性を調査し、損傷や落下を有効的に防止する制振構造の最適化を行った。さらに、実用を想定した既存建物への施工性についても検証した。

Cable racks for electrical wiring in buildings and factories have received a lot of damage during earthquakes compared to those in seismic structures because they are non-structural materials. We investigated the vibration characteristics of the cable racks by shaking test tables in actual use conditions. Then we optimized the damping structure of the racks to enable them to hold wires tightly and prevent damage effectively. We also examined the workability of the rack structure for existing buildings.

キーワード：ケーブルラック、非構造部材、制振、粘弾性ダンパー

1. 緒言

2011年3月11日に発生した東北地方太平洋沖地震では、非構造部材の損傷が多くみられ、その被害は甚大であった。非構造部材の一つである電気設備では、ケーブルラックの被害が全体の68%を占めていたという報告がある⁽¹⁾。ケーブルは重量物であり、写真1のように落下すれば人命に関わるため、その耐震性を向上させることは重要である。既往の研究としては角、寺本らによる研究⁽²⁾がある。また、民間企業による検証も行われているものの、学術論文等の報告数は少ない。

そこで本稿では、ケーブルラックの各種地震対策方法の特性を振動台実験にて評価し、効果を確認した。その結果当社の粘弾性ダンパーを使用した制振システム“Nsys（エヌシス）”がケーブルラックメーカーであるネグロス電工(株)よりリリースされた。ここでは、実験と製品概要について紹介す

る。実験においては特に落下の原因となるケーブルラックと直交方向の入力に対する耐震性を評価対象として得られた結果を報告する。

2. ケーブルラックシステム

(1) ケーブルラックシステムの概要

ケーブルラックとは電力幹線や通信幹線、各種ケーブル類を整理して乗せるための部材で、配管工事などと比べて施工性が良く、大量のケーブルを敷設するのに適したシステムである。図1のように、水平構面は親桁と子桁が梯子状に組み立てることにより構成されており、親桁と子桁はそれぞれ溶接により接続されている。スラブに埋め込んだインサートや鉄骨にとめた金具などから吊りボルトを下し、ラック支持材で吊りボルトの自重を支える。耐震要素として12m間隔以下でブレース等を配置するように定められている⁽³⁾。本研究では、規模の大きいものとして幅1000mmのものを対象とする。



写真1 ケーブルラックの落下

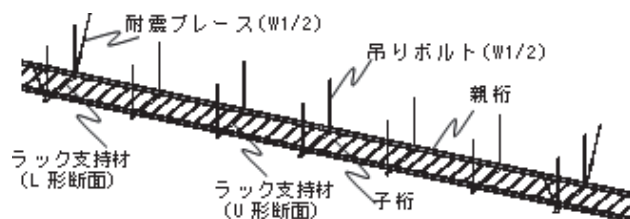


図1 実験の対象とするケーブルラックシステム

(2) 耐震要素と提案する制振部材

本研究では振動台実験に用いる耐震要素として図3に示す3種類を用いる。ターンバックルによる一般的な耐震ブレースを用いたもの(図2(a))、耐震ブレースの代わりに粘弾性ダンパーを配置したもの(図2(b))、耐震補強を想定し、吊りボルト間に粘弾性ダンパーを配置したもの(図2(c))がある。粘弾性ダンパーを配置した構面では、吊りボルトを図2(d)のように座屈補剛し、かつ補剛材と吊りボルトの間には図2(b)、(c)で示す場所に樹脂系のスペーサーを入れている。ダンパーは外筒と内筒の間に厚さ5mmのスチレン系高減衰粘弾性材料を挟みこみ接着されたもので、それを直列につなげており、実質10mmの厚さとなっている。表1に供試したダンパーの性能諸元を示す。ここでK'dは等価せん断剛性、Cdは等価せん断減衰係数とする⁽⁴⁾。ダンパー同士は内筒をM6ドリルねじで固定し、外筒はM12中ボルトで架構に接続している。

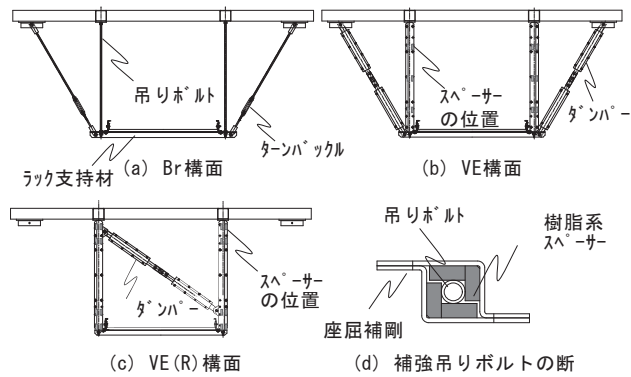


図2 鉛直構面詳細

表1 制振ダンパーの諸元値

許容せん断ひずみ		250%
限界せん断ひずみ		500%
動的性能 ※基準条件	K'd	3.28 kN/cm
	Cd	0.446 kN・s/cm
	減衰力	3.24 kN

※温度：20℃ 周波数：1Hz せん断ひずみ：1.5

3. 振動台実験計画

3-1 試験体概要およびパラメータ

試験体は、10.8mごとに耐震要素が入ったケーブルラックを想定し、対称性を考慮して5.4mの区間を取り出したものとする。試験体の基本架構を図3に示す。ケーブルラックは1.8m間隔で吊りボルトおよびラック支持材により鉛直方向に支持されている。試験体の両端、すなわちY1、Y4構面には耐震要素、もしくは粘弾性ダンパーが配置され、その配置が試験体のパラメータとなる。ケーブルの質量は97.2kg/m、ケーブルラックの質量は8.9kg/mである。またケーブルの境界条件を考慮して、試験体の両端部では鉄板によりケーブルの長手方向の動きを拘束している。実施工と同条件を想定して、2.7m間隔でナイロンバンドによりケーブルと子桁と結束した。

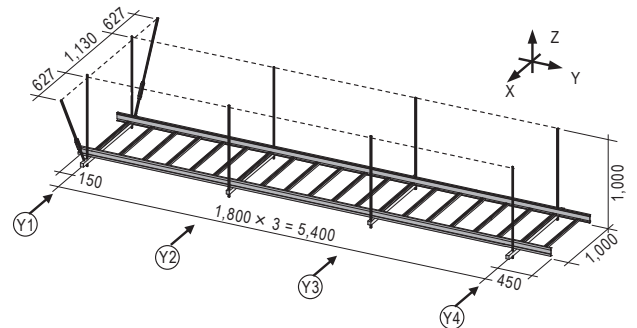


図3 試験体概要図(試験体Br-Noの場合。ケーブルは描いていない)

試験体のパラメーター一覧を表2に示す。Br-Noが一般的な仕様と位置づけられる試験体で、Y1構面のみに耐震ブレースが入っている。Br-Brは追加でY4構面にも耐震ブレースを入れたもので、Br-VEとBr-VE(R)は代わりにダンパーを入れた試験体である。Br(R)-VE(R)+CoはBr-VE(R)の水平構面を厚さ1.6mmの底板カバーで補強したものである。Br(R)-VE(R)+Co試験体のY1構面の吊りボルトのみ、Y1構面の吊

表2 試験体パラメータ

試験体名	Br-No	Br-Br	Br-VE	Br-VE(R)	Br(R)-VE(R)+Co
固有周期	0.706秒	0.319秒	0.322秒	0.324秒	0.234秒
減衰定数	2.5%	2.9%	4.1%	4.2%	5.1%
粘弾性量	-	-	100cm ² ×2本	150cm ²	150cm ²
カバー	-	-	-	-	○
形状					

りボルトも座屈補剛している。試験体名のBrは耐震ブレース (Brace)、VEは粘弾性ダンパー (ViscoElastic)、Rは耐震補強 (Retrofit)、Coは底板カバー (Cover) を意味する。

試験体のセットアップを図4に示す。ボールねじ式の振動台に吊りフレームを設置し、吊りフレームにケーブルラックを取り付けた。加振方向はX方向である。吊りフレームの1次固有振動数は、衝撃力による自由振動の結果、約50Hzであった。境界条件を満足するために、図5のように、Y1構面の近辺でケーブルラックのZ軸周りの回転を拘束する治具を取り付けた。X方向 (加振方向) の動きに抵抗せず、Y方向の力に高剛性で抵抗する機構を作るため、親桁には抑えバーを取り付け、その下のL型鋼をボールキャスターで挟んだ。ボールキャスター間の距離は、下にある薄板で調整しており、L型鋼との隙間は0.7mm以下となるようにした。なお、Z軸回りの回転拘束は上記のY1構面のみで行っているが、これはケーブルラックの変形状態はせん断変形が支配的で、曲げ変形はほとんどないと考えられるためである。

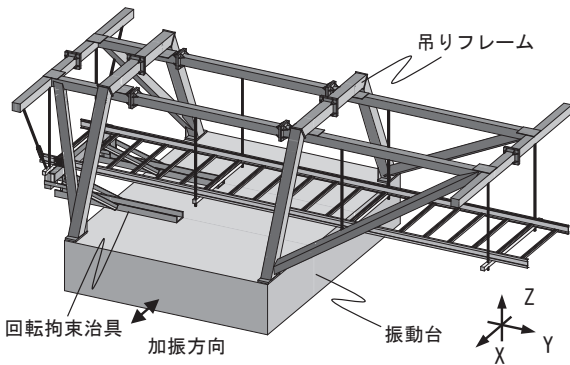


図4 振動台実験のセットアップ

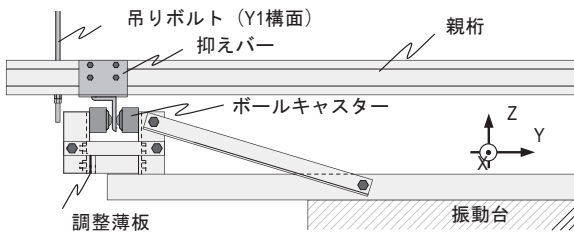


図5 Z軸回りの回転拘束治具

3-2 計測計画

図6(a)に示す計測計画のように、加振方向両端に加速度計を配置した (\ddot{u}_{g1} , \ddot{u}_{g2})。また、全体挙動としてY1~Y4構面のラック支持材に加速度計を配置し ($\ddot{u}_{tot1} \sim \ddot{u}_{tot4}$)、振動台と固定した治具から相対水平変位をワイヤー変位計により計測し

た ($u_1 \sim u_4$)。試験体のZ軸回りの回転を確認するために、Y1構面のY方向変位を計測した (δy_1 , δy_2)。ダンパー周辺の計測を図6(b)に示す。内筒に貼った歪ゲージからダンパー軸力 (F_d) を求めた。2つの粘弾性体に2ヶ所ずつ変位計を設置しており、ダンパー変位 u_d は式 (1a) で求める。接合部などのダンパー変形以外の影響を調べるために全体変位 u_a も計測しており、式 (1b) で求める。粘弾性ダンパーには計4本の熱電対を挿入し、加振開始時の粘弾性ダンパーの温度は $20 \pm 0.2^\circ\text{C}$ で温度管理を行った。

$$u_d = (u_{d1} + u_{d2})/2 + (u_{d3} + u_{d4})/2, \quad u_a = (u_{a1} + u_{a2})/2 \dots (1a, b)$$

その他に、吊りボルトや耐震ブレースにも歪ゲージを貼り、軸力やモーメント分布を計測した。また、耐震ブレースでもダンパーと同様に全体変形を計測した。

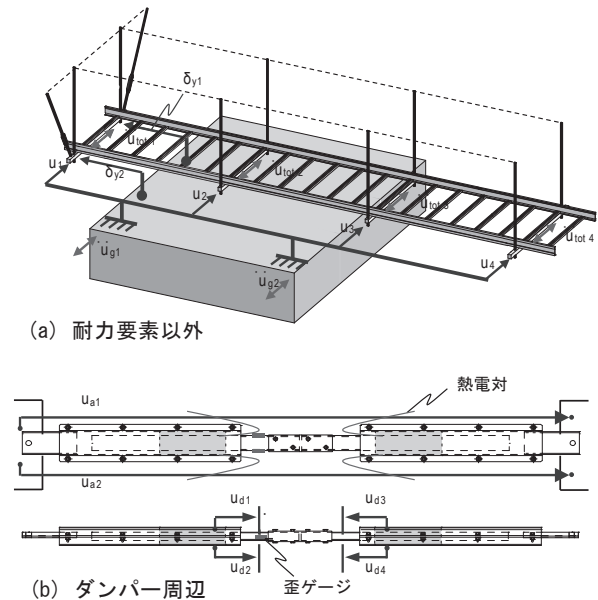


図6 振動台実験の計測計画

3-3 加振計画と応答スペクトル

ケーブルラックのような非構造部材は、一般に建物応答が入力として加わるが、ここでは特定の建物を想定せず、様々な周期帯に影響する波の中で一般的な波としてBCJ-L2^{*1}を採用した。BCJ-L2波は基準化して用いており、10%→30%→50%→70%→100%→170%の順に行った。各入力の間には10%の入力を行い、試験体の動的特性の変動を把握している。

BCJ-L2_170%加振で計測された入力地震動の加速度応答スペクトルを図7に示す。周期帯により傾向は異なるが、全体的に目標値よりも3割程度高い傾向となった。ただし、試

験体の挙動が振動台の制御に影響していると考えられ、試験体の固有周期付近ではそれ以外の周期帯よりも若干低くなる傾向がみられる。

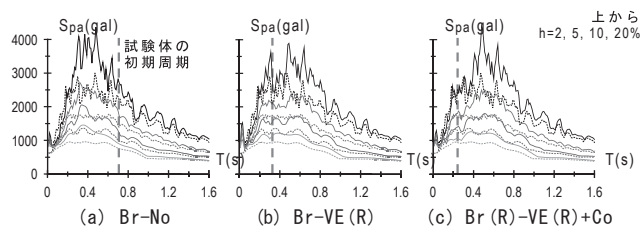


図7 入力波の応答スペクトル(実践：計測、破線：目標)

4. 振動台実験結果

4-1 最大応答

最大応答変位・加速度をそれぞれ図8に示す。高振動数のノイズを取り除くため、加速度はローパスフィルタにより周期0.06秒以下はカットした。耐震構面の間隔が違うBr-NoとBr-Brと比較すると、Br-Brは変位・変形が小さくなっているが、加速度が大きくなっている。耐震・制振の違いであるBr-BrとBr(R)-VE(R)+Coと比較すると、制振のBr(R)-VE(R)+Coの方がより最大変位・変形共に小さく、加速度も抑えられている。カバーの有無のBr(R)-VE(R)+CoとBr-VE(R)の比較では、カバーがないBr-VE(R)の応答が大きく、カバーなしではケーブルラックの剛性が低く、力の伝達の効率が

悪かったと考えられる。ダンパーの取り付け方法が違うBr-VE(R)とBr-VEの比較では、制振補強の施工を考慮しているBr-VE(R)でもBr-VEと同等な効果が発揮できている。ラックの剛性を高くするためにカバーを付けて、更に制振要素としてダンパーを取り付けることで地震応答を大幅に低減させることができた。

4-2 ダンパー及び耐震ブレースの履歴

ダンパーの荷重-変形関係を図9に、各試験体のダンパーの上昇温度とエネルギー吸収量を表3に示す。最大せん断歪、伝達関数のカーブフィッティングより求めた固有円振動

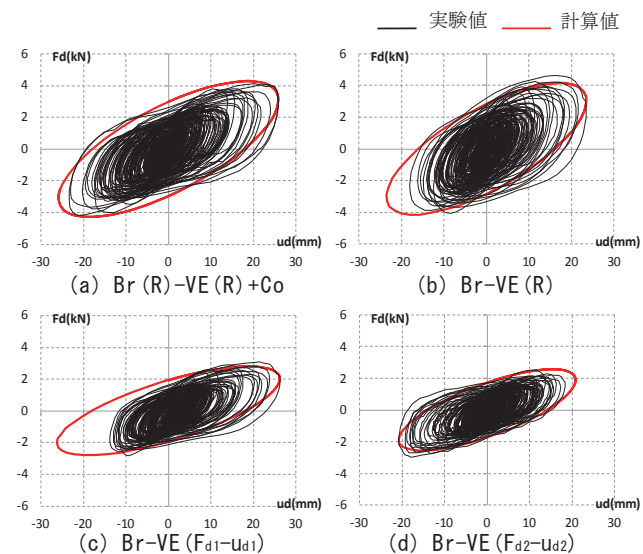


図9 ダンパー荷重-変形関係(BCJ-L2-170%)

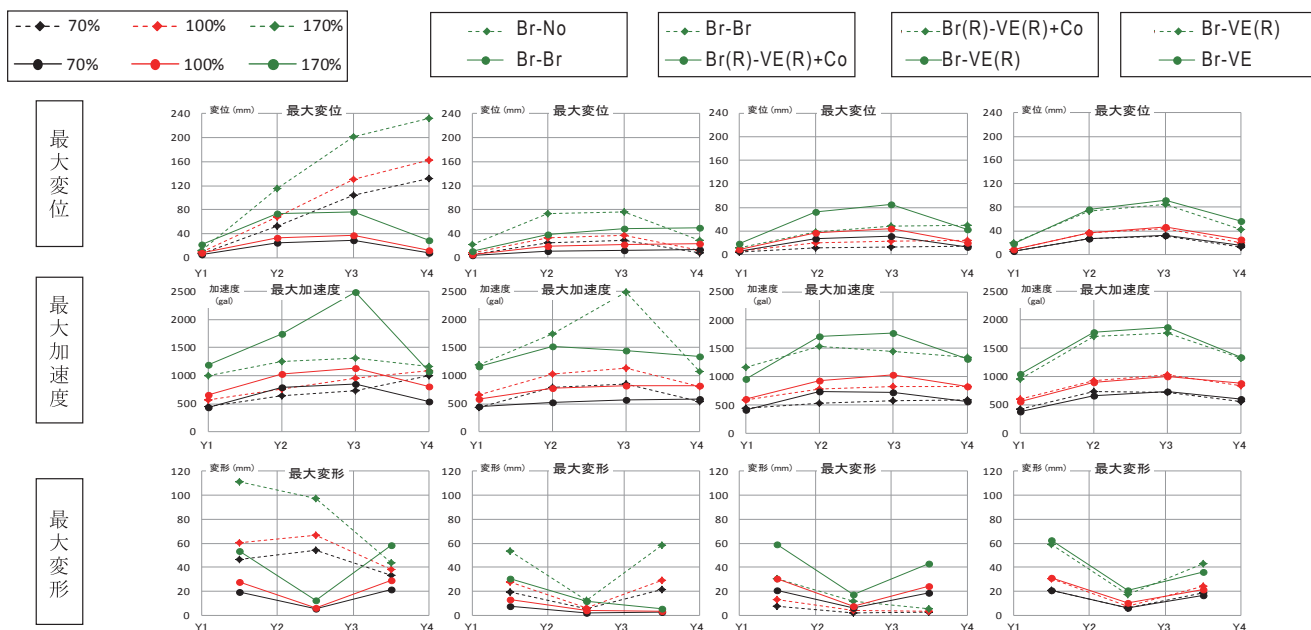


図8 最大変位・加速度・変形(上段：変位、中段：加速度、下段：変形)

表3 ダンパー上昇温度とエネルギー吸収量 (BCJ-L2-170%)

試験体名	上昇温度	エネルギー吸収量
BR(R)-VE(R)+Co	9.22 [°C]	5.61 [kN·m]
Br-VE(R)	6.83 [°C]	5.07 [kN·m]
Br-VE	7.22 [°C]	5.98 [kN·m]

数、ダンパーの上昇温度(表3)を用いて文献(5)の評価式により求めた粘弾性ダンパーの履歴も合わせて示す。実験値と計算値は楕円の形が概ね一致しており、ダンパーが想定通りに挙動したと言える。ダンパー温度が上がると粘弾性体が軟化するため、最大応答が増加する傾向にあったが、せん断歪250%程度ならダンパーの温度上昇も10°C以内であり(表3)、ダンパーの履歴も安定したループを描いていた。ダンパー力とダンパー周辺部の変形(ua - ud)の関係を図10に示す。ダンパー周辺部はほとんど変形しておらず、剛性はダンパー剛性と比べて非常に高いことから、ダンパー接合部や周辺部材は剛に近い理想的な状態であった。耐震ブレースの荷重-変形関係を図11に示す。Br-Br, Br(R)-VE(R)+Co試験体ともに圧縮時に剛性が著しく低下していることから、耐震ブレースの座屈を確認できる。Br-Br試験体では徐々に負の軸力にシフトしていることから、耐震ブレースの圧縮側が塑性化したと考えられる。一方、Br(R)-VE(R)+Co試験体では、繰り返し安定していることから弾性範囲内での挙動となっているため、耐震ブレースは試験終了後も健全な状態であったと言える。

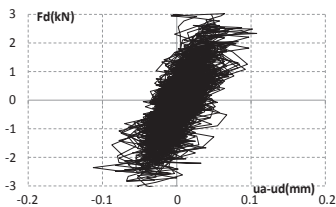


図10 接合部の剛性 (Br(R)-VE(R)+Co BCJ-L2-170%)

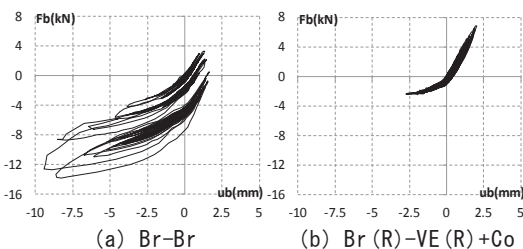


図11 耐震ブレースの荷重-変形関係 (BCJ-L2-170%)

5. 施工検証

実験にて効果を確認した粘弾性ダンパー仕様VE(R)について、実際の建物への施工検証を実施した。供試したダンパーは、実験に使用した粘弾性体厚み5mmとは異なる10mmの仕様を1本/カ所設置するタイプを用いた。建物は岩手県金ヶ崎市の商業施設で、既存のケーブルラック(幅:70cm、100cm、吊り長さ:626~1394cm)を対象とし、9m以内に1本設置されるよう計12カ所へ施工した。手順としては、吊りボルトへ座屈防止金具を設置した後にダンパーを取り付けた。その後、延長金具を使用しダンパーの全体の長さの調整を行った。施工後の様子を写真2に示す。作業者2名にて約30min/カ所、合計約7hrにて完了し、特に施工性に問題のないことを確認した。



写真2 設置状況

6. 結 言

ケーブルラックに対する粘弾性ダンパーの制振効果について、振動台実験により耐震ブレースに比べ入力地震動が大きくなるほど応答加速度および応答変位をバランスよく低減することを確認した(表4)。変形を抑えるとともに、加速度を低減することは吊り元にかかる荷重の負担を軽減することか

表4 従来方法と制振仕様の比較

項目	Br-No	[A] Br-Br	[B] Br-VE	低減率 (B-A)/A
70%	変位 mm	132	29.6	6%
	加速度 cm/s ²	998	856	-14%
	変形 mm	46.4	21.4	-4%
100%	変位 mm	162	38.1	15%
	加速度 cm/s ²	1092	1135	-9%
	変形 mm	66.7	29.1	5%
170%	変位 mm	232	76.7	10%
	加速度 cm/s ²	1312	2490	-29%
	変形 mm	111	58.5	1%

ら従来仕様に対し、よりケーブルラックの落下リスクを軽減
することができると考えられる。また、本システムにおいて
耐震補強を想定した既存建物への施工性確認を実施し実用化
へと進めることができた。今後は動的シミュレーションによ
る効果予測方法を確立し本構法の普及を推進していく。

用語集

※1 BCJ-L2

(財)日本建築センターが作成した大地震を想定した設計用
入力地震動である模擬地震波形。100%の場合の最大速度、
最大加速度の入力はそれぞれ57.4cm/sec、355.7cm/sec²
であり、計測震度階は震度6強。

・Nsys (エヌシス) は、ネグロス電工(株)の登録商標です。

参考文献

- (1) 須藤諭、「電気設備の被害」、第60回東北環境設備研究会/シンポジ
ウム「東日本大震災・建築設備被害報告と今後に向けて」、pp. 9-11
(2012.3)
- (2) 角耀、寺本隆幸、大宮幸、篠崎政樹、「電気設備ケーブルラックの耐震
性に関する研究」、電気設備学会誌、Vol.24、pp.804-810(2004.10)
- (3) 日本建築センター編、建築設備耐震設計・施工指針 2014年版(2012.7)
- (4) 日本免震構造協会編、「パッシブ制振構造設計・施工マニュアル」第3版、
P193
- (5) 野村武史、小原勝彦、千田諭、「木造軸組構法向け制震ダンパーの開発
その1 プレースタイプの力学特性およびモデル化」、日本建築学会大会
学術講演梗概集、C-1、pp. 469-470 (2009.7)

執筆者

野村 武史* : 住友理工(株) 化工品事業部
住宅技術部長



川畑 陽輔 : 住友理工(株) 化工品事業部
住宅技術部



高田 友和 : 住友理工(株) 化工品事業部
住宅技術部 課長



池田 孝 : ネグロス電工(株) 製品開発部
部長代理



浅妻 栄作 : ネグロス電工(株) 製品開発部
課長補佐



舟橋 純 : ネグロス電工(株) 製品開発部
参事



*主執筆者