

マルチコア・エルビウム添加ファイバを用いた光増幅器

Optical Amplifiers Using Multicore Erbium-Doped Optical Fibers

大塚 節文*

Takafumi Ohtsuka

佐久間 洋宇

Hiroataka Sakuma

菅沼 貴博

Takahiro Suganuma

林 哲也

Tetsuya Hayashi

長谷川 健美

Takemi Hasegawa

田澤 英久

Hidehisa Tazawa

コア間結合の強さが異なる3種のコア励起マルチコア・エルビウム添加光ファイバ増幅器を試作し、結合4コア光ファイバ増幅器で電力効率が24%と、コア励起方式が電力効率において優れていることを確認した。クロストークは非結合マルチコア光ファイバ伝送において重要なパラメータであり、非結合4コア光ファイバ増幅器において -43 dBと最高水準の結果を得た。結合マルチコア光ファイバ伝送において重要なパラメータであるモード依存損失は、非結合マルチコア光ファイバ増幅器や弱結合マルチコア光ファイバ増幅器のコア依存利得に対応し、弱結合7コア光ファイバ増幅器で0.52 dBと最高水準の結果を得た。

Three types of individual core pump multicore erbium-doped optical fiber amplifiers with different core coupling have been demonstrated. These amplifiers showed better power consumption efficiency, such as 24% for a coupled 4-core optical fiber amplifier. Crosstalk is an important parameter in uncoupled multicore optical fiber transmission. The crosstalk of the uncoupled 4-core optical fiber amplifier is -43 dB, which is comparable to the lowest crosstalk in previously reported multicore optical fiber amplifiers. The mode-dependent loss, an important parameter in coupled multicore optical fiber transmission, corresponds to the core-dependent gain of uncoupled multicore optical fiber amplifiers and weakly coupled optical fiber amplifiers. The core-dependent gain of the weakly coupled 7-core optical amplifier is 0.52 dB, which is comparable to the smallest mode-dependent loss in previously reported multicore optical fiber amplifiers.

キーワード：空間多重光伝送、マルチコア光ファイバ、マルチコア・エルビウム添加光ファイバ増幅器

1. 緒言

情報通信量の急激な増加を受け、空間多重光伝送技術の研究が進められてきた。1本の光ファイバ内に複数のコアを有するマルチコア光ファイバ (MCF、Multi-Core optical Fiber) は、コア間の光学的な結合の強さにより結合型と非結合型に大別される。非結合MCFはコア間の結合を意図的には許容しないので、受信端では従来の通信システムと同様の信号処理を利用できるが、コア密度を高くできない。結合MCFはコア間の結合を意図的に許容することでコア密度を高くできるが、受信端において混ざり合った信号から送信時の信号を復元するため、MIMO (Multiple Input Multiple Output) 処理を必要とする。

結合MCFの伝送容量はシングルコア光ファイバを上回ることが長距離伝送実験により実証された^{(1),(2)}。これらの実験ではシングルコア (SC-, Single-Core) のエルビウム添加光ファイバ増幅器 (EDFA、Erbium Doped optical Fiber Amplifier) が利用されたが、MCF技術に基づくマルチコア (MC-, Multi-Core) EDFAを利用すれば、伝送用MCFと複数のSC-EDFAを接続するファンイン・ファンアウト^{*1}の損失が削減され、SC-EDFAごとの遅延時間の調整が不要となるため、伝送品質のさらなる改善が期待できる。

MC-EDFAはコア励起^{*2}とクラッド励起^{*3}の2方式に大別

できる。クラッド励起MC-EDFAはコア数の増加に伴い電力効率が改善するため、励起系の構成の単純さや励起レーザの効率のよさが注目され、研究が進められている^{(3)~(7)}。コア励起MC-EDFAは電力効率のよさに加え^{(8)~(11)}、コアごとに利得を調整できるなどの利点を有するが、クラッド励起方式に対し研究例が少ない。これはコア励起MC-EDFAの最終的な電力効率がSC-EDFAの電力効率と同等程度になるので、複数のSC-EDFAの利用と比べて明確な利点が見出されなかったためと考えられる。

しかし、結合MCF伝送においてはコア間の遅延時間差が非常に小さいことが明確な利点となり、コア数が少ない場合にコア励起MC-EDFAは特に有利である。本報告では当社で試作したコア間結合の強さが異なる3種のコア励起MC-EDFAについて紹介する。

2. コア励起MC-EDFAとその特性評価

コア励起MC-EDFAは、**図1**に示すように、接続用MCFを介して接続されたMC-EDF、コア数分の励起レーザ、励起用ファンイン、励起光合流器および出力側アイソレータで構成される主要部と、接続用または伝送用MCFを介して主要部と目的に応じて接続される入力側アイソレータや利得平坦化フィルタで構成される。励起レーザは発振波

長976 nmのシングルモード・レーザダイオードである。MC-EDFと接続用MCFは、MC-EDFAを伝送用MCFと直接接続するため、伝送用MCFと同一のコア配置を有する。

MC-EDFAにおいても利得と雑音指数、電力効率は重要な特性値である。加えて、光ファイバのマルチコア化に伴い導入されたクロストークとモード依存損失・利得 (MDL、Mode Dependent Loss and gain) ^{*4}も重要な特性値である。クロストークとMDLはMC-EDFAの伝達行列のそれぞれ非対角成分と条件数に対応する。条件数が大きな伝達行列では出力から入力を推定することが困難となるため、MDLは小さい方がよい。

MC-EDFAのMDLは波長掃引干渉法により測定でき^{(12),(13)}、または、MIMO処理を介しても測定できる⁽¹¹⁾。波長掃引干渉法の方が必要な機材が少ないので、MC-EDFA単独の特性評価には適しているが、ファンイン・ファンアウトの影響を分離するのは困難である。これに対し、周回伝送実験に伴うMIMO処理を介する方法では、周回系を適切に構成すれば、ファンイン・ファンアウトの影響を分離できるが、必要な測定系は大規模なものとなる。

結合MC-EDFAとそのMDLは報告例が少なく、非結合MC-EDFAや弱結合MC-EDFAでは伝達行列が優対角なので、コア間の最大利得と最小利得の比で定義するコア依存損失・利得 (CDL、Core Dependent Loss and gain) でMDLを近似できるため、本報告ではこちらを代替パラメータとして利用する。

図2に利得・雑音指数スペクトルの測定系を示す。本報告で紹介するMC-EDFAは伝送用MCFに直接接続することを前提としているため、信号用ファンインとファンアウトは測定系に含まれる。

1527 nmから1564 nmを200 GHz間隔で分割した24波長分割多重 (WDM、Wavelength Division Multiplex) 信号は、波長間のパワー変動が1 dBpp以下になるように調整され、分岐後に100 m刻みで長さが異なる遅延線を通して可変光減衰器に導入される。MC-EDFAへの信号入力は各コアで同一の値になるように可変光減衰器においてファンインのCDLの補償を含めて調整する。MC-EDFAからの信号出力は信号用ファンアウトで分割され、光スイッチで接続を切り替えながら光スペクトルアナライザでMC-EDFAのコアごとの光出力スペクトルを測定する。信号用ファンアウトのCDLを補償し、利得・雑音指数スペクトルを導出する。

特に断らない限り、利得は全コアと波長多重信号の全波長の合計出力と合計入力の比である全コア・全波長平均利得、雑音指数は全コアかつ全波長における最大値、CDLは波長ごとの利得のコア間における最大値と最小値の比、電力効率は信号出力と信号入力の差と励起光入力の比のコア間最小値を意味する。

2-1 非結合4コアEDFA

試作した非結合4C-EDFAは主要部の上流にアイソレータ、下流に利得平坦化フィルタを備える構成であり、入出

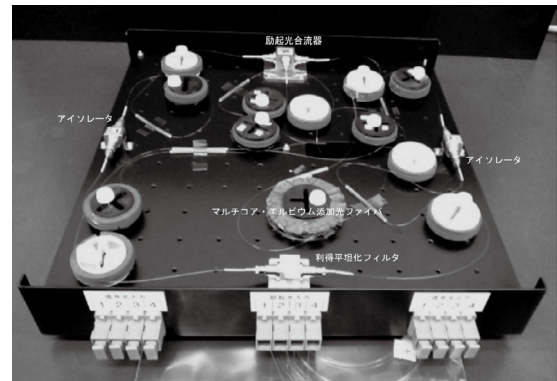
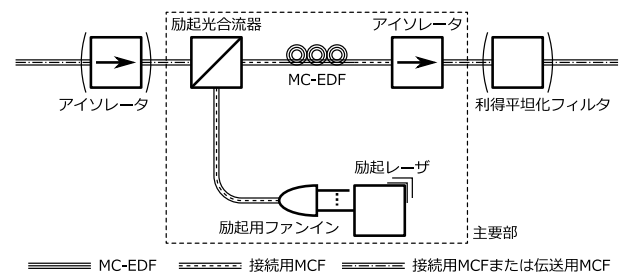


図1 コア励起EDFAの構成

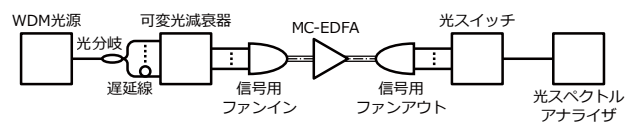


図2 MC-EDFAの利得・雑音指数の測定系

力は伝送用4CF終端である。使用した結合4C-EDFと接続用4CF、伝送用4CFのコア配置は図3に示すように45 μm間隔の正方格子であり、EDF長は19 mである。

利得は14.7 dB、CDLは1.8 dB、雑音指数は7.2 dB、電力効率は7.7% (利得平坦化フィルタを除くと18%)、クロストークは-43 dBである。

図4に利得・雑音指数スペクトルを示す。ただし、全4コアに1コア・1波長あたり-12.3 dBm (1.5 dBm/core) 入力し、CDLと同一コアにおける波長依存損失・利得が最小化するようにコアごとの励起光パワーを調整した。

利得平坦化フィルタがあるにも関わらず平坦性が悪いのは、多層膜フィルタへの信号光の入射角がコアごとに異なっていることが原因である。

図5にクロストークの測定例を示す。この例では、1547 nmを中心に0.5 nm間隔で各コアに異なる波長の信号光を入力して測定した各コアの出力信号スペクトルからコア間クロストークを測定した。

2-2 結合4コアEDFA

試作した結合4C-EDFAは主要部のみの最も単純な構成であり、入出力は接続用4CF終端である。使用した結合

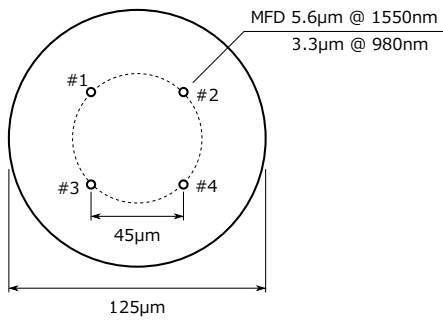


図3 非結合4C-EDFの断面

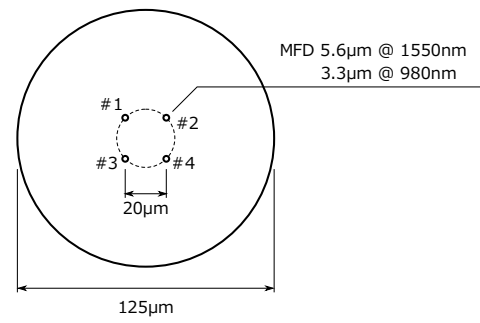


図6 結合4C-EDFの断面

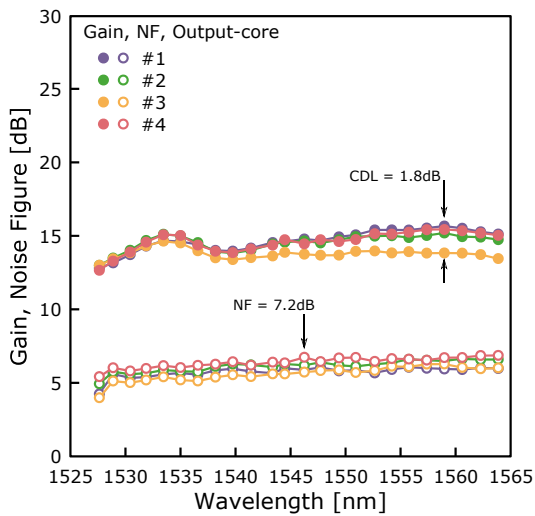


図4 非結合4C-EDFAの利得・雑音指数スペクトル

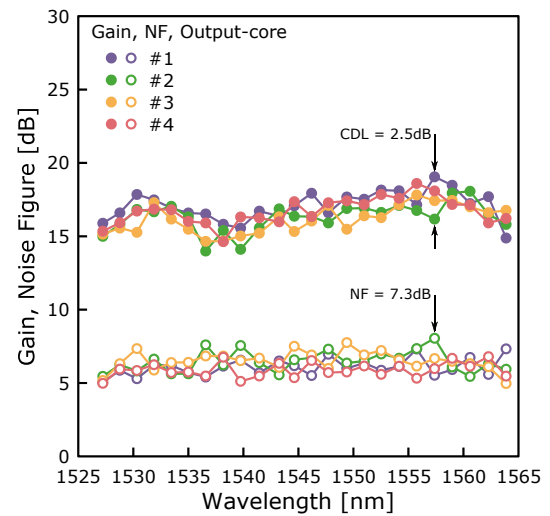


図7 結合4C-EDFAの利得・雑音指数スペクトル

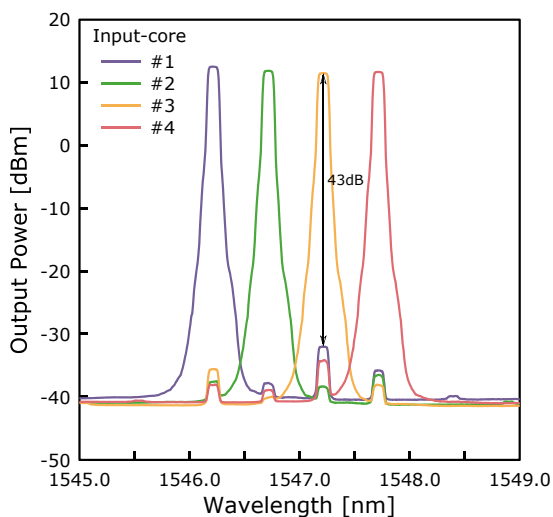


図5 非結合4C-EDFAのクロストーク

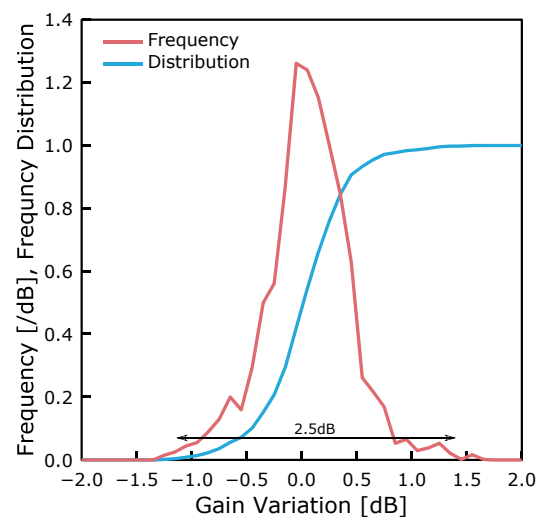


図8 結合4C-EDFAの1波長におけるコア間平均利得に対する利得偏差の分布

4C-EDFと接続用4CFのコア配置は図6に示すように20 μm間隔の正方格子であり、EDF長は14 mである。利得は18.8 dB、CDLは2.5 dB、雑音指数は7.3 dB、電力効

率は24%である。

図7に利得・雑音指数スペクトルを示す。ただし、全4コアに1コア・1波長あたり-16.8 dBm (-3 dBm/core) の信

号光を入力し、最良コアの励起光パワーを22 dBmとして各コア間の利得が揃うようにコアごとの励起光パワーを調整した。なお、スペクトルの波長間変動は結合4C-EDFA、信号用ファンインおよびファンアウトにおける強いコア間結合に伴う信号光の干渉による。

結合4C-EDFAでは信号光の干渉により、1波長におけるコア間平均利得に対する利得の偏差は図8に示すように分布を持つ。最頻値に対し、上位5%は0.6 dBから1.6 dBの利得側に、下位5%は-0.6 dBから-1.3 dBの損失側に、中央の±25%は-0.25 dBから0.2 dBの範囲に分布する。このことはCDLが2.5 dBであることと整合する。雑音指数の分布は利得の分布とは逆の傾向になるので、図7のスペクトル測定時に雑音指数が7.3 dBと最大となった1557 nmにおいても最頻値は6 dB程度の可能性がある。

2-3 弱結合7コアEDFA

試作した弱結合7C-EDFAは主要部の上流にアイソレータを備える構成であり、入出力は接続用7CF 終端である。使用した結合7C-EDFと接続用7CFのコア配置は図9に示すように23.5 μm 間隔の六方最密格子であり、EDF 長は15 mである。利得は18.4 dB、CDLは0.52 dB、雑音指数は6.8 dB、電力効率率は22%である。

コア間クロストークは-18 dBであり、伝達行列の優対角条件を満たす。なお、結合4C-EDFAでは1つのコアに入力した信号は4つのコアにほぼ等分配されて出力されるが、弱結合7C-EDFAでは信号を入力したコアからほぼ集中して出力される。

図10に利得・雑音指数スペクトルを示す。ただし、全4コアに1コア・1波長あたり-16.8 dBm (-3 dBm/core) 入力し、中心コアの励起光パワーを22 dBmとして各コア間の利得が揃うようにコアごとの励起光パワーを調整した。

弱結合7C-EDFAでは信号光の干渉はよく抑制されているが、1波長におけるコア間平均利得に対する利得の偏差は図11に示す程度の分布を持つ。最頻値に対し、上位5%は0.2 dBから0.5 dBの利得側に、下位5%は-2.6 dBから-0.5 dBの損失側に、中央の±25%は±0.1 dBの範囲に分布する。このことはCDLが0.52 dBであることと整合する。

図12にクロストークの測定例を示す。この例では、各コアに1550 nmと、±0.5 nm、±0.7 nm、±0.9 nmだけ

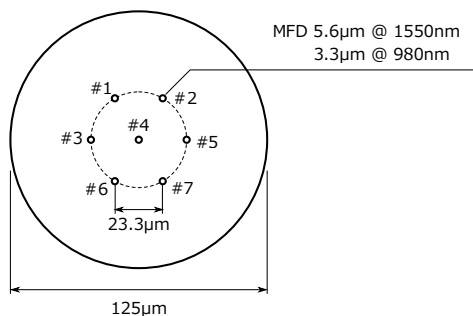


図9 弱結合7C-EDFの断面

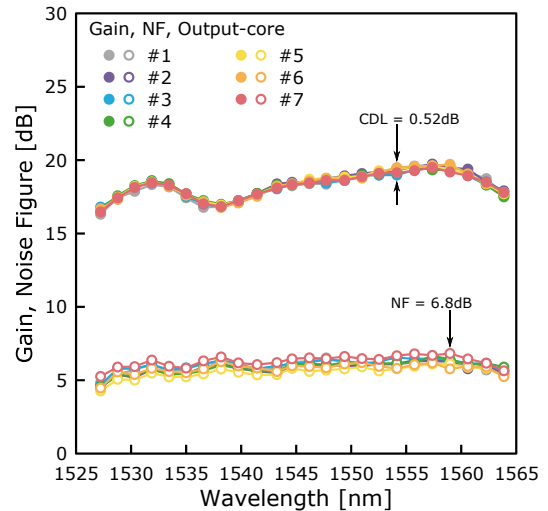


図10 弱結合7C-EDFAの利得・雑音指数スペクトル

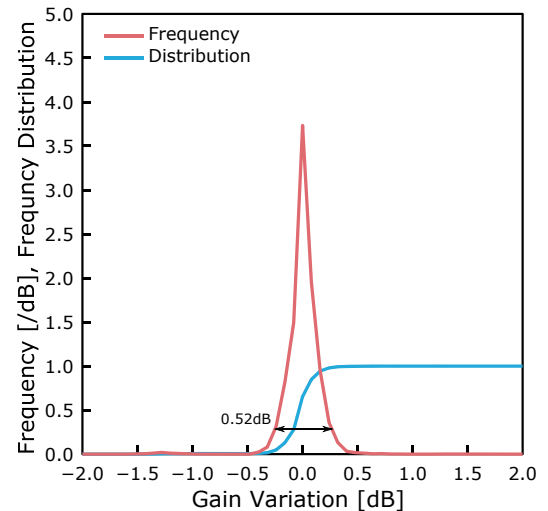


図11 弱結合7C-EDFAの1波長におけるコア間平均利得に対する利得偏差の分布

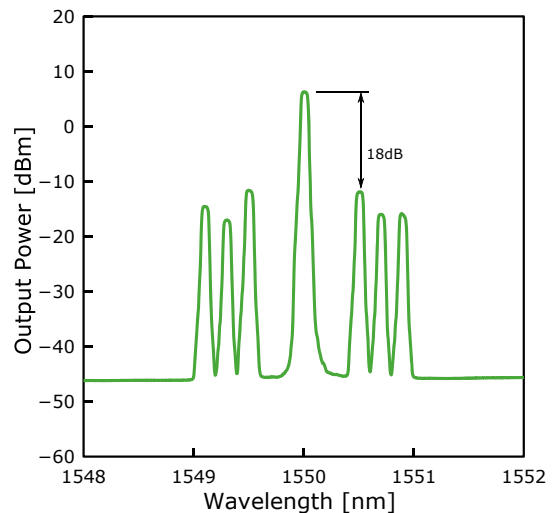


図12 弱結合7C-EDFAのクロストーク

異なる波長の信号光を入力して測定した各コアの出力信号スペクトルからコア間クロストークを測定した。

結合4C-EDFAでは干渉による信号光の変動が大きく、コア間の利得調整が困難であるが、弱結合7C-EDFAでは信号光の変動が抑制されているため、コア間の利得調整が容易である。そのため、MDLが小さい方が望ましい結合MCF伝送には弱結合MC-EDFAの方が適していると考えられる。

3. 議 論

前節で紹介した当社のMC-EDFAは飽和領域に動作点があるので、同様に飽和領域における動作を報告している先行研究と比較し、MC-EDFAの目標値について議論する。

利得は中継区間の損失を補償できればよいので、利得を平坦化した場合で13 dB以上あれば、伝送実験に利用できる。利得平坦化による損失は3 dBから6 dB程度なので、利得平坦化を伴わない場合の利得は16 dBから19 dBが目標となる。

雑音指数は8 dB程度であれば伝送実験に利用できるが、実用を考えると5 dB以下が望ましく、雑音指数の改善は重要課題である。

先行研究における電力効率は、コア励起MC-EDFAが10%から20%^{(3)~(6)}、クラッド励起非結合MC-EDFAが2%程度^{(7)~(10)}、クラッド励起結合MC-EDFAが10%である⁽¹¹⁾。これに対し、当社の3例は20%程度であり、MC-EDFAとして最高水準の値である。励起系の挿入損失を改善すれば、電力効率はSC-EDFAと同様に40%程度に達すると考えられる。

クラッド励起結合12C-EDFAはコア・クラッド面積比を大きくすることで電力効率を改善した興味深い例である⁽¹¹⁾。4コアや7コアで同様のコア・クラッド面積比を実現するのは難しいため、コア数が少ない場合においてはコア励起方式が有利である。

先行研究におけるクロストークは-32 dBから-45 dBである^{(4)~(7),(9)}。当社の非結合4C-EDFAのクロストークは-43dBと既存研究では最高水準である。

MDLは、クラッド励起結合12C-EDFAの0.55 dBが最良値である⁽¹¹⁾。当社の弱結合7C-EDFAはCDLが0.52 dBであり、MDLの近似値としては過小評価になることに注意しても最高水準に達していると考えられる。

ここで、MC-EDFAのクロストークとMDLの目標値を議論するため、クロストークとMDLのビット誤り率 (BER、Bit Error Rate) への影響について考える。クロストークは非結合MCFにおいて他のコアから漏洩した微弱な信号光が雑音のように振る舞うことによりBERを増加する。また、クロストークによる見掛けの雑音電力は伝送距離に対して線形に増加する。MDLはアナログ・デジタル変換器の量子化誤差などがMIMO処理で入力換算雑音に変換される際の過剰な係数として作用することでBERを増加する。また、MDLは伝送距離に対し累乗で (dB表示で線形に) 増

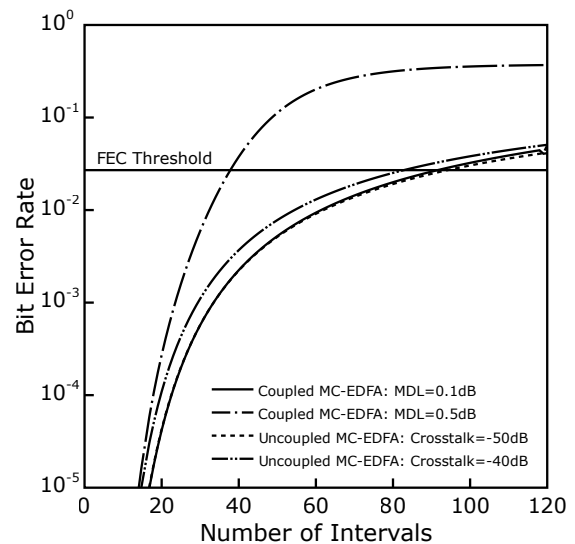


図13 結合および非結合MCF伝送におけるビット誤り率の伝送区間数依存性

加する^{(2),(11)}。これらを踏まえて計算した16値直交振幅変調 (QAM、Quadrature Amplitude Modulation) におけるBERの伝送区間数に対する依存性を図13に示す。

非結合MCF伝送では、MC-EDFAのクロストークを-40 dBとすると伝送区間は80区間であるが、-50 dBとすると90区間まで延長する。この延長は実際の伝送システムでは数百km以上の延長に相当するため、実用を考えるとクロストークは-50 dB以下が望ましい。

結合MCF伝送において、MDLを0.5 dBとすると、伝送区間は35区間であるが、0.1 dBとすると90区間まで延長する。非結合MCF伝送におけるクロストーク-50dBの場合と同等の伝送品質を得るためにはMDLを0.1dB以下に抑制するのが望ましい。

4. 結 言

コア間結合が異なる3種のコア励起MC-EDFAを試作し、コア励起方式が電力効率に優れることを確認した。電力効率、クロストークまたはMDLについて比較可能な範囲で最高水準の特性が得られた。実用を考えると、雑音指数と電力効率の改善のためには、光部品や接続点の挿入損失の低減が必要である。非結合MC-EDFAのクロストークの改善には光部品のクロストーク低減が必要である。結合MC-EDFAのMDLの改善には光部品のCDL低減に加え、コア間の利得調整が必要である。

結合4C-EDFAに比べ、弱結合7C-EDFAは信号光の干渉が抑制されているため、コア間の利得調整が容易であり、MDLの抑制に有利である。このことから、コア励起弱結合MC-EDFAは結合MCF伝送用の光増幅器として有力な選択肢であると考えられる。

用語集

※1 ファンイン・ファンアウト

複数のシングルコア光ファイバと1本のマルチコア光ファイバを光学的に接続する光部品であり、マルチコア光ファイバに光を導入する用途に使うものをファンイン、マルチコア光ファイバから光を取り出す用途に使うものをファンアウトとよぶ。

※2 コア励起方式

励起光をEDFのコアに導波光として導入する励起方式である。

※3 クラッド励起方式

励起光をEDFのクラッドに導入する励起方式であり、励起光がクラッドを伝搬できるように低屈折率樹脂などによる第2クラッドを備える。

※4 モード依存損失・利得

伝達行列に対し、最大固有値と最小固有値の比または最大特異値と最小特異値の比で定義される量であり、伝達行列の2乗ノルムで定義される条件数と一致する。通常dB表現で正值になるように定義するので、利得の場合も損失にまとめて扱う。

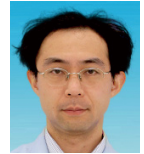
参考文献

- (1) R. Ryf, et al., "Long-haul transmission over multi-core fibers with coupled cores," in Proc. Eur. Conf. Opt. Commun., 2017, Paper M.2.E.1
- (2) R. Ryf, et al., "Coupled-core transmission over 7-core fiber," in Proc. Opt. Fiber Commun. Conf., 2019, Paper Th4B.3
- (3) S. Takasaka, et al., "Cladding-Pumped Seven-Core EDFA Using a Multimode Pump Light Coupler" in Proc. Eur. Conf. Opt. Commun., 2013, Paper We4A5
- (4) S. Takasaka, et al., "Cladding Pump Recycling in 7-core EDFA," in Proc. Eur. Conf. Opt. Commun., 2018, Paper We.1E
- (5) S. Takasaka et al., "EDF Length Dependence of Amplification Characteristics of Cladding Pumped 19-Core EDFA," in Proc. Opt. Fiber Commun. Conf., 2018, Paper Th1K.2
- (6) S. Takasaka et al., "Cladding Pump Recycling Device for 19-core EDFA," in Proc. Opt. Fiber Commun. Conf., 2019, Paper Th3D.7
- (7) M. Wada, et al., "Full C-band and Power Efficient Coupled-multi-core Fiber Amplifier," in Proc. Opt. Fiber Commun. Conf., 2020, Paper M4C.3
- (8) K. Igarashi, et al., "Seven-Core Fiber with Enlarged Aeff and Full-C-band Seven-Core EDFA for 100-Tbit/s-Class Transoceanic Transmission" in Proc. Eur. Conf. Opt. Commun., 2013, Paper Mo3A2
- (9) Y. Tsuchida, et al., "Multicore EDFA for Space Division Multiplexing," in Proc. Optoelectronics Commun. Conf., 2013, Paper TuS1-1
- (10) J. Sakaguchi, et al., "19-core MCF transmission system using EDFA with shared core pumping coupled via free-space optics," Optics Express vol.22 (2014) 90-95
- (11) M. Filipowicz, et al., "Optical Amplifier Based on a 7-core Fiber for Telecommunication Satellite Purpose," in Proc. Opt. Fiber Commun. Conf., 2017, Paper Th4A.5

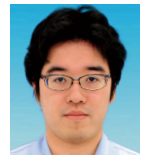
- (12) J. C. Alvarado-Zacarias, et al., "Characterization of coupled-core fiber amplifiers using swept-wavelength interferometer," in Proc. Opt. Fiber Commun. Conf., 2019, Paper Th1B.6
- (13) M. Maur, et al., "Transfer Matrix Characterization and Mode-Dependent Loss Optimization of Packaged 7-Core Coupled-Core EDFA," in Proc. Eur. Conf. Opt. Commun., 2021, Paper Tu3a-6

執筆者

大塚 節文* : 光通信研究所 主席
博士 (工学)



佐久間洋宇 : 光通信研究所 主査
博士 (工学)



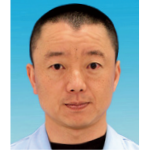
菅沼 貴博 : 光通信研究所



林 哲也 : 光通信研究所 グループ長
博士 (工学)



長谷川健美 : 光通信研究所 グループ長



田澤 英久 : Ph.D.
光通信研究所 グループ長



*主執筆者