

信号補償と低帯域光受信器を用いた 光集線装置

Wavelength-Division-Multiplexing Optical-Transmission Device Using
Signal-Compensation Technique and Low-Bandwidth Optical Receivers

宮関 勇輔*
Yusuke Miyazeki

自念 圭輔
Keisuke Jinen

船田 知之
Tomoyuki Funada

山内 聖司
Kiyoshi Yamauchi

5G モバイルフロントホール (5G-MFH: 5G Mobile Fronthaul) では、多数の張出局を少ない光ファイバで効率的に接続するために光集線装置が用いられる。5G-MFH 向け光集線装置には、長距離伝送やマルチレート動作などの技術要求を安価に達成することが求められる。本稿では、10 Gbps 用の光受信器を搭載した WDM 光トランシーバと信号補償回路を用いて、10/25 Gbps マルチレート動作に対応した光集線装置を原理実証したので、その内容を報告する。

In 5th generation mobile fronthaul (5G-MFH), a wavelength-division-multiplexing (WDM) optical-transmission device is used to efficiently connect many remote units with fewer optical fibers. WDM optical-transmission devices for 5G-MFH need to meet technical requirements such as long-distance transmission and multi-rate operation at low cost. This paper demonstrates a proof-of-concept of a WDM optical-transmission device supporting 10/25 Gbps multi-rate operation using a signal-compensated optical transceiver equipped with a 10-Gbps-bandwidth optical receiver.

キーワード：モバイルフロントホール、光集線装置、波長多重伝送、信号補償

1. 緒 言

5G 無線のマイクロセル化により、5G モバイルフロントホール (5G-MFH) ^{*1} の構築には多数の張出局 (RRH/RU: Remote Radio Head/Radio Unit) の大規模展開が求められる。波長多重 (WDM: Wavelength Division Multiplexing) 通信 ^{*2} を用いた光集線装置は、効率的な張出局展開のための有力な解決策の一つである。図1に光集線装置を用いたネットワーク構成を示す。光集線装置を用いることで、少ない光ファイバで多数の張出局展開が可能となり、高いコストメリットを実現できる。5G-MFH 向け光集線装置は、長距離伝送 (≥ 20 km) や4G 同時収容のためのマルチレート動作 ^{*3} (10/25 Gbps) に対応することが求められる。従来の光集線装置は、目標仕様に適合する WDM 光トランシーバの採用によって技術要求を達成して

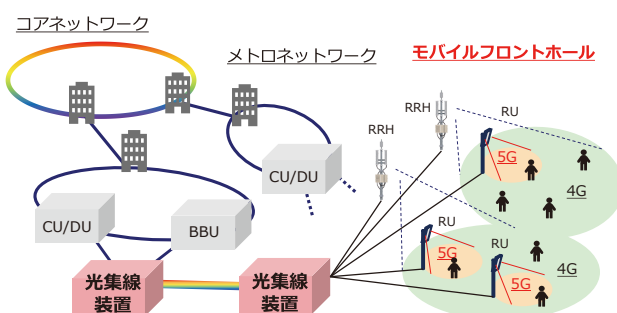
きた。しかし、移動体無線の次世代化と共に光トランシーバの伝送レート、及びコストは増加傾向にある。光集線装置コストは光トランシーバコストに大きく依存するため、現状ではさらなる高速化要求に対してコストメリットを維持した開発が困難になると懸念される。そこで当社は、所定の伝送速度に対して低帯域の光部品を採用し、信号補償回路でその性能不足分を補償する技術 ⁽¹⁾ を用いた、新たな光集線装置を提案した ⁽²⁾。提案装置は、単体では要求性能に満たない安価な光トランシーバの採用が可能となるため、コストと性能を両立した開発が可能になると期待される。

本稿では、10 Gbps 用光受信器を搭載した試作光トランシーバの伝送レート 25 Gbps における特性評価、及び提案光集線装置構成による 10/25 Gbps マルチレート WDM 伝送を原理実証したので、その内容を報告する。

2. 光集線装置

2-1 提案する光集線装置構成

表1に5G-MFH 向け光集線装置の目標仕様を示す。伝送距離、伝送レート、及びロス budgets ^{*4} は、5G-MFH のインターフェース仕様 (eCPRI ^{*5}) で用いられる 25G イーサネット規格 (25GBASE-ER ^{*6}) に準拠する ⁽³⁾。図2に提案した光集線装置の構成模式図を示す。信号補償回路として送受信部に CDR 回路 ^{*7}、受信側 CDR 回路の前段に DFE 回路 ^{*8} を搭載した。図3に DFE 回路図とその動作原理模式図を示す。DFE を適用することで受信信号のジッタ ^{*9} 緩和が可能となり、波形品質が改善される。提案光集線装置に



※ CU/DU: Central Unit/Distributed Unit, BBU: Base Band Unit, RRH: Remote Radio Head, RU: Radio Unit

図1 光集線装置を用いたネットワーク構成模式図

搭載する WDM 光トランシーバは、25 Gbps 用の DML^{※10} (25G-DML) 送信器と 10 Gbps 用の APD^{※11} (10G-APD) 受信器で構成される。

表1 光集線装置の目標仕様

伝送距離	伝送レート	ロスバジェット
≥ 30 km	10.31/25.78 Gbps	≥ 20.7 dB

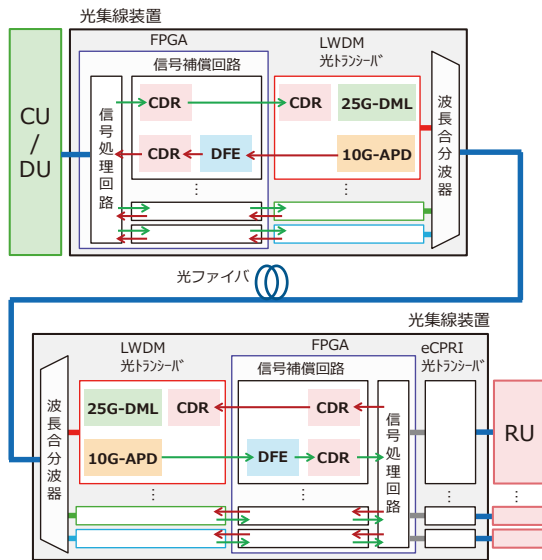


図2 提案する光集線装置の構成模式図

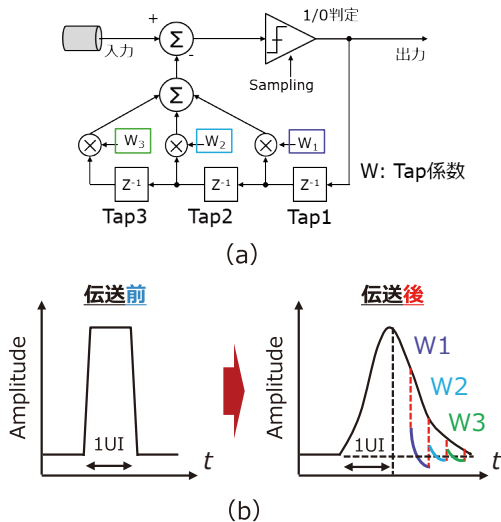


図3 DFEの (a) 回路図と (b) 動作原理模式図⁽⁴⁾

2-2 WDM 伝送特性評価システム

提案光集線装置の原理実証のために試作した WDM 伝送特性評価ボードと WDM 光トランシーバを組み合わせ、WDM 伝送特性評価システムを構築した。図4に WDM 伝

送特性評価システムの模式図を示す。WDM 伝送特性評価ボードは、市販の FPGA^{※12} 評価ボードに 15 タップ DFE 搭載シリアルトランシーバや NRZ^{※13} 方式の PRBS 信号^{※14} 生成回路、ビット誤り率 (BER: Bit Error Ratio) 測定回路を組み込むことで実現した。集線数は FPGA 評価ボードに搭載された光トランシーバパッケージ数の都合で最大 4 Ch である。伝送レートの変更や DFE の ON/OFF 制御、及び BER 測定結果の取得などは外部 PC を用いて可能である。試作光トランシーバは SFP28^{※15} に準拠し、図2に示した通り 25G-DML と 10G-APD で構成される。高光出力特性の DML と高受信感度の APD を用いることで、高ロスバジェットの達成を目指した。10G-APD は後段に CDR を搭載しないリニア受信^{※16} とし、DFE 適用時にその補償効果の最大化を目指した。表2に試作した WDM 光トランシーバの主要仕様を示す。伝送レート、及び動作波長はそれぞれ 10.31/25.78 Gbps のマルチレート、O バンド帯の LWDM 波長に対応する。図5に LWDM、及び DWDM 波長分布図を示す。LWDM 波長は、WDM 伝送で多く用いられる DWDM 波長と比較して、動作波長が広帯域に分布している。これより、LWDM 波長は波長分散による影響が動作波長間で大きく異なるため、DWDM 波長と比較して一般的に長距離伝送に向きとされる。一方、光送信器コストは比較的安価であり、LWDM 波長の採用で WDM 光トランシーバの低コスト化が可能となる。提案光集線装置に搭載した DFE 回路は、波長分散による通信品質劣化もある程度は補償可能であるため、コストと性能バランスを考慮して、動作波長に LWDM 波長を採用した。

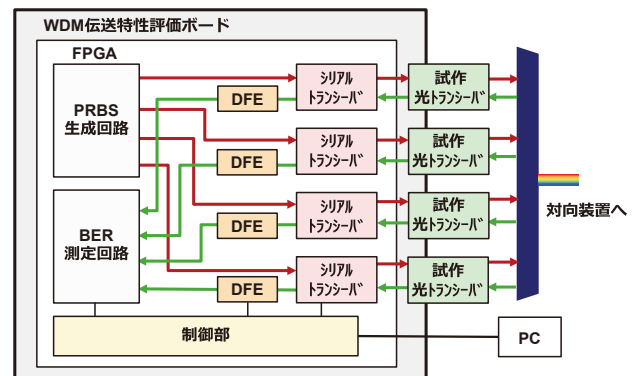


図4 WDM 伝送特性評価システムの模式図

表2 試作 WDM 光トランシーバの送信仕様

項目	値
伝送レート	10.31/25.78 Gbps
動作波長	1269~1318 nm (LWDM 波長)
平均送信電力	2~8.16 dBm

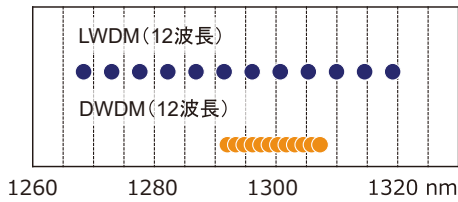


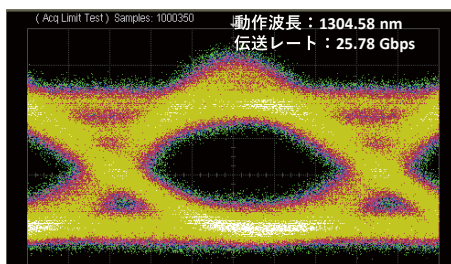
図5 LWDM/DWDM波長分布図

3. 評価

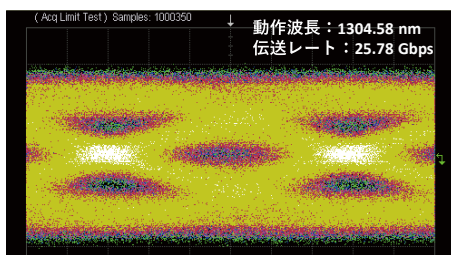
3-1 試作WDM光トランシーバの単体性能

図6に25.78 Gbps 伝送時における試作WDM光トランシーバ（動作波長：1304.58 nm）の送信光波形と受信電気波形を示す。なお、本測定では試作WDM光トランシーバにDFEは適用していない。送信光波形は25GBASE-ERで規定されるマスクテスト^{*17}に対して、21%以上のマージンを達成する良好な特性を示した。一方、受信電気波形ではアイ開口をほとんど確認できなかった。これは、試作WDM光トランシーバに搭載した光受信器の帯域が伝送レートに対して小さく、光受信器が光波形変化に対して追従動作できなかったことに起因する。これより、DFE適用なしで試作WDM光トランシーバを伝送レート25.78 Gbpsで使用することは困難であることが推測される。

図7に25.78 Gbps 伝送時における、DFE適用時における試作WDM光トランシーバ（動作波長：1304.58 nm）の受信感度特性を示す。測定は試作WDM光トランシーバから出力された光信号を0/30 kmシングルモード光ファイバと可変減衰器を介して、試作WDM光トランシーバで



(a)



(b)

図6 試作WDM光トランシーバの (a) 送信光波形と (b) 受信電気波形

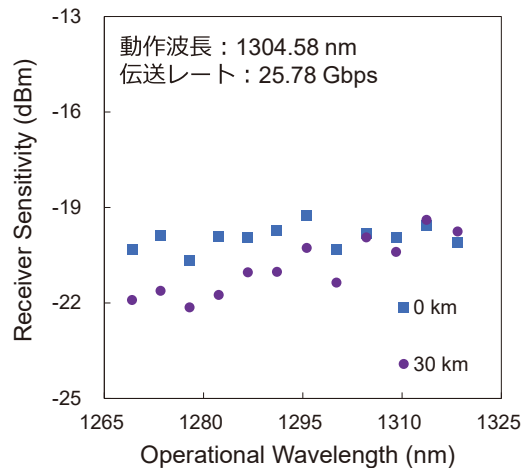


図7 試作WDM光トランシーバの受信感度

受信することで実施した。受信感度はBER = 5.0E-5となる際の受信光強度と定義した。0 km光ファイバ伝送において、試作WDM光トランシーバの受信感度は全波長サンプルにおいて-19 dBmより小さく、動作波長間で受信感度の差がほとんどない良好な特性を示した。30 km光ファイバ伝送では、0 km伝送時と比較して、短波長側（動作波長1300 nm以下）サンプルの受信感度が1 dB以上改善した。これは、光ファイバの負の波長分散によって、光ファイバ伝送中に当該サンプルの送信光波形が、受信感度が改善する方向に歪んだことに起因する。

3-2 提案光集線装置のWDM伝送特性

図8に提案光集線装置構成におけるWDM伝送特性評価系を示す。伝送レート10.31/25.78 Gbpsにおいて、4つの試作WDM光トランシーバからの出力光信号を30 km光ファイバでWDM伝送後、測定信号（動作波長：1304.58 nm）のBER特性をDFE適用有無それぞれで評価した。測定信号を受信するWDM光トランシーバには、試作WDM光トランシーバに併せて25 Gbps用の市販WDM光トランシーバを用いた。市販WDM光トランシーバは、受信器に25G-APDを搭載したリミティング受信^{*18}タイプであり、単体仕様として表1の目標仕様を達成可能であるが比較的高価である。本評価では、安価な試作WDM光トランシー

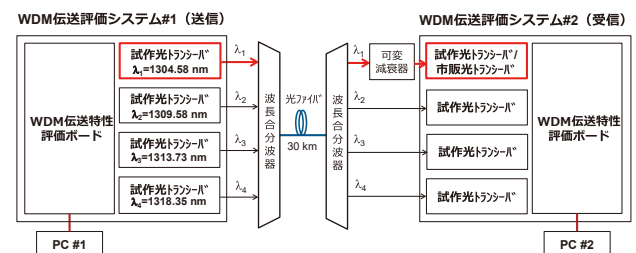


図8 WDM伝送特性評価系の模式図

パを用いて、市販 WDM 光トランシーバと同等の伝送特性を達成することを目標指標の1つとした。

図9に WDM 伝送時の BER 特性結果を示す。10.31 Gbps 伝送時、試作 WDM 光トランシーバ使用時の受信感度は DFE 適用有無でそれぞれ $-26.1 / -21.6$ dBm となり、DFE の適用によって受信感度が 4.5 dB 改善した。市販 WDM 光トランシーバ使用時の受信感度は -23.3 dBm であり、DFE 適用時の試作 WDM 光トランシーバの方が 2.8 dB 良好であった。この結果は、リニア受信である試作 WDM 光トランシーバの方が DFE の補償効果が大きく作用し、元々良好な受信感度がさらに改善されたことに起因する。25.78 Gbps 伝送時、試作 WDM 光トランシーバ使用時の受信感度は DFE 適用有無でそれぞれ $-20.4 / -14.6$ dBm となり、DFE の適用によって受信感度が 5.8 dB 改善した。表3に受信感度から算出したロスバジェットを示す。試作 / 市販 WDM 光トランシーバの出力光強度は共に最低保証値の 2 dBm と想定した。10.31 Gbps 伝送時における試作 WDM 光トランシーバ使用時のロスバジェットは 28.1 dB であり、ロスバジェット目標値 (20.7 dB) を 7.4 dB 上回った。25.78 Gbps 伝送時における試作 WDM 光トランシーバ使用時のロスバジェットは 22.4 dB であり、市販 WDM 光トランシーバ使用時のロスバジェット (24.4 dB) と比

較すると 2.0 dB 劣化したが、ロスバジェット目標値 (20.7 dB) を 1.7 dB 上回る良好な結果であった。

表3 WDM 伝送時のロスバジェット

伝送レート	試作		市販
	DFEなし	DFEあり	DFEあり
10.31 Gbps	23.6 dB	28.1 dB	25.3 dB
25.78 Gbps	16.6 dB	22.4 dB	24.4 dB

4. 結 言

本稿では、10 Gbps 用光受信器を搭載した試作 WDM 光トランシーバの伝送レート 25 Gbps における単体特性評価、及び提案光集線装置構成による 10/25 Gbps マルチレート WDM 伝送を原理実証した。試作 WDM 光トランシーバに DFE を適用することで、全波長サンプルで -19 dBm の受信感度を達成した。また、提案光集線装置構成による WDM 伝送特性評価では、10.31/25.78 Gbps 伝送時にそれぞれ 28.1/22.4 dB のロスバジェットを達成した。これらの結果は、目標ロスバジェット値 (20.7 dB) を少なくとも 1.7 dB 上回る良好な結果である。これより、提案光集線装置構成を用いて、10/25 Gbps マルチレート WDM 伝送が可能であることを明らかにした。本成果によって、所定の伝送レートに対して低帯域かつ安価な光部品を光集線装置に採用でき、コストメリットと性能を両立した装置開発が可能になると期待される。

用語集

※1 5G モバイルフロントホール

5G ネットワークにおける、CU/DU と RU 間の光ファイバをベースとしたネットワーク。膨大な数の張出局を効率的に接続することが求められる。

※2 波長多重 (WDM) 通信

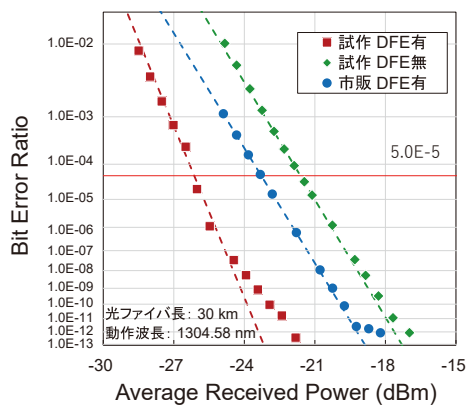
複数波長の光信号を集線し、1本の光ファイバで伝送する技術。

※3 マルチレート動作

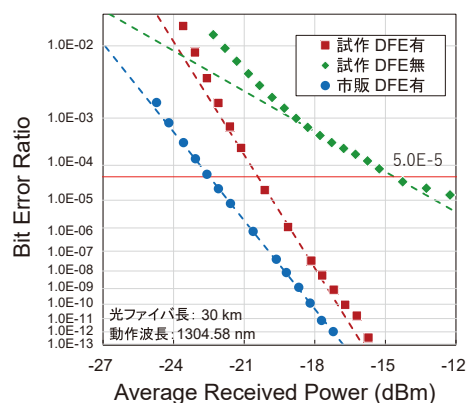
主に後方互換や柔軟なネットワーク構築を目的として、光集線装置が複数の伝送レートに対応して動作可能であること。

※4 ロスバジェット

送信器の光出力強度と受信感度の差分。



(a)



(b)

図9 伝送レート (a) 10.31 Gbps、
(b) 25.78 Gbps における WDM 伝送特性

※5 eCPRI

Evolved Common Public Radio Interface：無線基地局とアンテナユニット間の通信に用いられるイーサネットをベースとした通信規格。

※6 25GBASE-ER

伝送レート 25 Gbps におけるイーサネット通信規格。

※7 CDR

Clock Data Recovery：クロック・データ・リカバリ。内部の参照クロックと受信信号を比較することで、同期クロック信号を再生する。

※8 DFE

Decision Feedback Equalizer：判定帰還型イコライザ。フィードバック信号に多段ディレイを適用し、それぞれに係数を積算後、それらを加算することで波形歪みを補償する。

※9 ジッタ

信号波形の時間軸方向に生じるタイミング揺らぎ。熱雑音や伝送時の波形歪みなどに起因する。

※10 DML

Directly Modulated Laser：直接変調型の光送信器。

※11 APD

Avalanche Photo Diode：アバランシェブレークダウン（雪崩降伏）を用いた光受信器。

※12 FPGA

Field Programmable Gate Array：運用環境で回路の再構成が可能な IC。

※13 NRZ

Non-Return to Zero：各ビット間の電圧が 0 V に戻らない変調方式。

※14 PRBS 信号

Pseudo-Random Binary Sequence 信号：疑似ランダムバイナリ信号。

※15 SFP28

光トランシーバのフォームファクタ。

※16 リニア受信

受信光信号を線形増幅（リニア）で電気信号に変換する受信手法。光信号波形を保持したまま、電気信号への変換が可能で、DFE 適用による補償効果大きい。

※17 マスクテスト

信号波形が規定を満たすか判定するための試験。信号波形にマスクパターンを重ね、その内部に信号波形が含まれない場合、合格と判定される。

※18 リミティング受信

受信光信号を飽和増幅（リミティング）で電気信号に変換する手法。

参 考 文 献

- (1) P. Torres-Ferrera et al., "Optimization of Band-Limited DSP-Aided 25 and 50 Gb/s PON Using 10G-Class DML and APD," J. Lightwave Technol., vol. 38, no. 3, pp. 608-618 (2020)
- (2) 宮関勇輔、自念圭輔、船田知之「低帯域光受信器を用いたマルチレート O-band WDM 伝送実験」、2022年ソサエティ大会 B-10-11、(社)電子情報通信学会
- (3) IEEE Std. 802.3cc Amendment 11 (2017)
- (4) Yung-Cheng Liao, "DesignCon 2016 25 G Long Reach Cable Link System Equalization Optimization" (2015)

執 筆 者

宮関 勇輔*：情報ネットワーク研究開発センター
博士（工学）



自念 圭輔：情報ネットワーク研究開発センター
グループ長
博士（工学）



船田 知之：シニアスペシャリスト
情報ネットワーク研究開発センター



山内 聖司：住電オプコム(株) 次長



*主執筆