



強制空冷式150kW絶縁型 双方向DC-DCコンバータの小型化

Downsizing of Forced Air-Cooled 150-kW Isolated Bidirectional DC-DC Converter

小倉 正嗣*
Masashi Ogura

前地 洋明
Hiroaki Maeji

清水 健介
Kensuke Shimizu

高山 雄利
Yuto Takayama

栗尾 信広
Nobuhiro Kurio

松原 克夫
Yoshio Matsubara

強制空冷式150kW絶縁型双方向DC-DCコンバータを、水冷式と同等な電力密度2kW/Lを目指し開発した。主要コンポーネントである変圧器の冷却性能の向上を図ると同時に、パワー半導体と変圧器の冷却器の共通化を行い、さらに、パワー半導体のスイッチング損失の低減、全体損失を最小化する独自制御の開発などによって、日新電機(株)の水冷式絶縁型双方向DC-DCコンバータと同等の小型化を達成した。

We have successfully developed a forced air-cooled 150-kW isolated bidirectional DC-DC converter, aiming to achieve a power density of 2 kW/L, equivalent to a water-cooled system. This was achieved by improving the cooling performance of the transformer, a major component, integrating the cooler for the power semiconductor and transformer, reducing the switching loss of the power semiconductor, and implementing a novel control system that minimizes the overall loss. These efforts have led to the miniaturization of our converter, comparable to our water-cooled isolated bidirectional DC-DC converter.

キーワード：絶縁型双方向DC-DCコンバータ、小型化、高周波変圧器、強制空冷、3レベル位相シフト制御

1. 緒言

2050年カーボンニュートラルの達成に向け、太陽光発電を中心とした再生可能エネルギーに加えて蓄電池が大量導入されつつある⁽¹⁾。蓄電池を直流配電システムとして接続する場合、充放電に必要な双方向の電力伝送機能と、局部地絡などの全系統事故を防ぐための絶縁機能を備えたDC-DCコンバータが必要である。また、蓄電池システムがビルなどのスペースが限られた施設に設置されることを考えると、DC-DCコンバータの小型化も重要である。

このような背景から、双方向の電力伝送機能と絶縁機能を具備するDual Active Bridge方式の絶縁型双方向DC-DCコンバータ（以下、DABコンバータ）が期待されている。DABコンバータは、中間に変圧器を有し、左右双方にパワー半導体がフルブリッジ接続された回路構成をもつ

(図1)。日新電機(株)（以下、日新電機）では、水冷式を採用したDABコンバータ（以下、水冷式DABコンバータ）を開発し⁽²⁾、日新電機の「日新アカデミー研修センター」において長期信頼性を検証中である^{(3)、(4)}。

今回、水冷式よりニーズが高い強制空冷式のDABコンバータを開発したので、詳細を紹介する。

2. 強制空冷式150kW DABコンバータの概要

2-1 開発コンセプトとターゲット

高い冷却性能を有する方式として水冷式が知られるが、DABコンバータ本体は小さいものの、冷媒を循環させるポンプや冷媒の冷却装置などの補機を必要とするため、装置全体としての小型化は難しい。

今回、装置全体の小型化および保守の容易性を考慮し、「強制空冷式を用いたDABコンバータの小型化」を開発コンセプトとした。小型化の指標には電力密度^{*1}を用いた。日新電機の水冷式DABコンバータの電力密度は2.0kW/L程度（ポンプ等の補機を除く）であったことから、今回開発する強制空冷式DABコンバータ（冷却装置全体を含む）も水冷式と同等の電力密度2.0kW/Lを目標とした。

2-2 外観と仕様

開発品の外観を写真1に、仕様を表1に示す。定格電力150kWに対し、体積を75.6Lと開発目標2.0kW/Lを達成できた。次に、DABコンバータの小型化の要点について述べる。

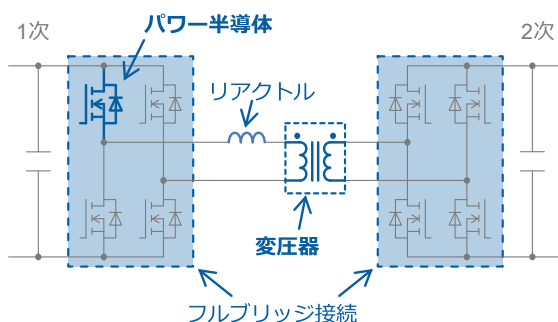


図1 一般的なDABコンバータの回路構成

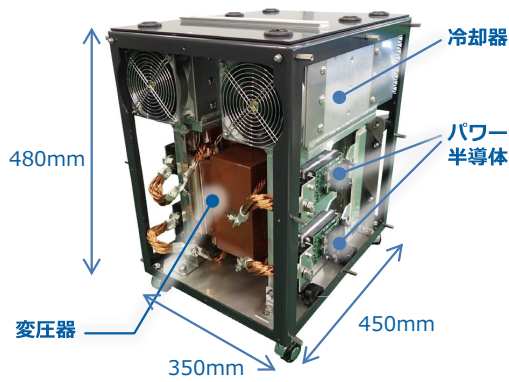


写真1 強制空冷式150kW DABコンバータの外観

表1 強制空冷式150kW DABコンバータの仕様

項目	仕様
定格電力	150kW
定格電圧	750V : 750V
定格電流	200A : 200A
スイッチング周波数	15kHz
回路構成	DAB構成 (高周波変圧器方式)
冷却方式	強制空冷
外形寸法 (幅・奥行き・高さ)	350×450×480mm (キャスター除く)
体積	75.6L
電力密度	2.0kW/L

3. DABコンバータの小型化への要点

DABコンバータを高周波化することにより変圧器の小型化を追求した。しかしながら、高周波化に伴ってパワー半導体のスイッチング損失^{*2}が増加し、変圧器では鉄損や巻線損失が増加する。したがって、開発目標を達成するためには、強制空冷の冷却性能を向上するとともに、発生損失を低減することが必要である。以上を考慮し、次のような小型化のための取組みを行った。

3-1 2相流循環型冷却器の採用

冷却器には2相流循環型ヒートシンクを採用した。これにより、冷媒の沸騰／凝縮を利用し、効率よく冷却する構造となっている。また、この製品の両面冷却できる特徴を活かし、後述のように、パワー半導体と変圧器をそれぞれの冷却面に配置して冷却し、冷却器の共通化を図った(3-3参照)。

3-2 3レベル位相シフト制御による損失最小化

まず、パワー半導体には、高速スイッチング特性に優れたV溝型SiCトレンチMOSFET⁽⁵⁾を採用した。

DABコンバータの基本的な制御方式として、2レベル位相シフト制御が挙げられる。これは、左右のブリッジ接続からの出力電圧間の位相差 X を調整することにより双方向の電力伝送を行うものである。この場合、制御対象は位相

差 X のみで簡便に制御することができるが、出力電圧が2値であり、印加電圧幅は 180° に固定される。変圧器の鉄損は印加電圧幅に応じて増減し、2レベル位相シフト制御では低出力時においても定格出力時と同等の鉄損が発生するため、低出力時の効率が低下するという課題がある。

本課題を解決するため、独自の3レベル位相シフト制御を開発した。これは、レグ1とレグ2の位相差 Y 、およびレグ3とレグ4の位相差 Z を調整し、0V区間を含む3値の電圧を出力する(図2)もので、制御対象の位相差が X 、 Y 、 Z の3つとなるため制御は複雑化するが、印加電圧幅の調節が可能となる。

低出力時における、印加電圧幅に対する変圧器とパワー半導体の損失特性の概念図を図3に示す。短い印加電圧幅で出力する場合、変圧器の鉄損は小さいが、パワー半導体の損失は大きくなる。一方、長い印加電圧幅で出力する場合、変圧器の鉄損は大きいですが、パワー半導体の損失は小さくなる。つまり、位相差 X 、 Y 、 Z の組み合わせは無数に存

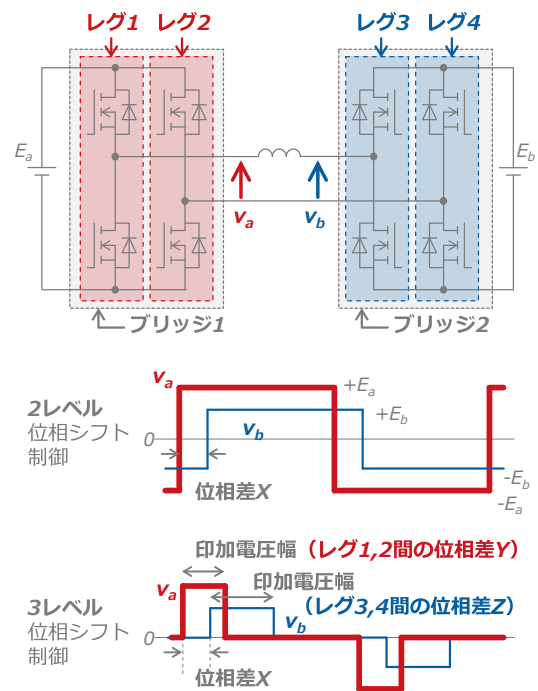


図2 DABコンバータの等価回路と位相シフト制御

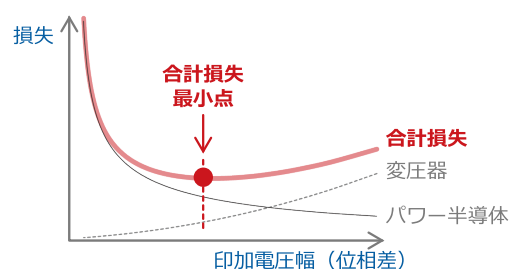


図3 印加電圧幅（位相差）と損失の関係

在するが、合計損失が最小となる条件が存在する。今回開発した3レベル位相シフト制御では、常に合計損失が最小となるようにそれぞれの位相差の値を決定している。

3-3 強制空冷式高周波変圧器の開発

DAB コンバータのコンポーネントで大きな割合を占めるものとして、冷却器のほかに、リアクトルや変圧器等の巻線機器が挙げられる。そこで、強制空冷式高周波変圧器の小型化開発を行った。

まず、高周波特性に優れる鉄芯、巻線を採用し、損失低減を図ると同時に、鉄芯や巻線の損失を効率よく外部に放熱する冷却構造を開発した。パワー半導体と変圧器の冷却器を共通化することにより (図4)、スペースを有効活用している。さらに、DAB コンバータの動作上必要となるインダクタンス成分を変圧器の漏れインダクタンスで代用することにより、リアクトルを省略した。今回開発した強制空冷式高周波変圧器の仕様を表2に示す。

(1) 冷却構造

パワー半導体と変圧器の冷却構造と放熱経路を図4に示す。開発した変圧器では、鉄芯および巻線の発熱部に、銅やアルミ等の熱伝導率が高い金属製の伝熱板を押し当て、伝熱板を経由して各部の発熱を冷却器に伝える構造を採用した。この冷却構造には、置く向きに制約がない、密閉空間へ配置できる、および冷却器の冷却方式は問わない (水冷式にも適用可能)、という特徴がある。

各損失の放熱経路は以下のとおりである。

(a) 鉄損

鉄芯にはカットコアを採用し、中央部で2分割したものにそれぞれ独立した伝熱板を張り付け、左右の冷却器へ均等に放熱している。

(b) 巻線損失

図4 (b) に示すように、内側巻線と外側巻線に分け、それぞれが左右の冷却器へ巻線損失を放熱している。

(2) 巻線の絶縁冷却

高電位部の巻線に伝熱板を押し当てる際には、間に絶縁物を挟んで電気絶縁する必要がある。ただし、通常絶縁物は、熱伝導率が小さく、熱抵抗が大きい。そこで、本変圧器では、伝熱板に高熱伝導樹脂を薄く塗布することで、絶縁性能と冷却性能を両立する絶縁冷却構造を採用した。また、巻線および伝熱板を最終的に絶縁性樹脂でモールドすることにより、絶縁の信頼性を確保した。図5に巻線と伝熱板間の主絶縁部の模式図を示し、表3に変圧器の絶縁仕様を示す。絶縁耐圧はJIS C 8980を参考に3,000Vdcとした。また、本開発品は高周波で使用するため、定格電圧で部分放電が発生すると、急速に絶縁材料の劣化が進み最終的には絶縁破壊に至る。そこで、定常運転時に、確実に部分放電が発生しないよう、DAB コンバータの定格電圧 (表1) の倍電圧1,500Vdcでコロナフリーとした。

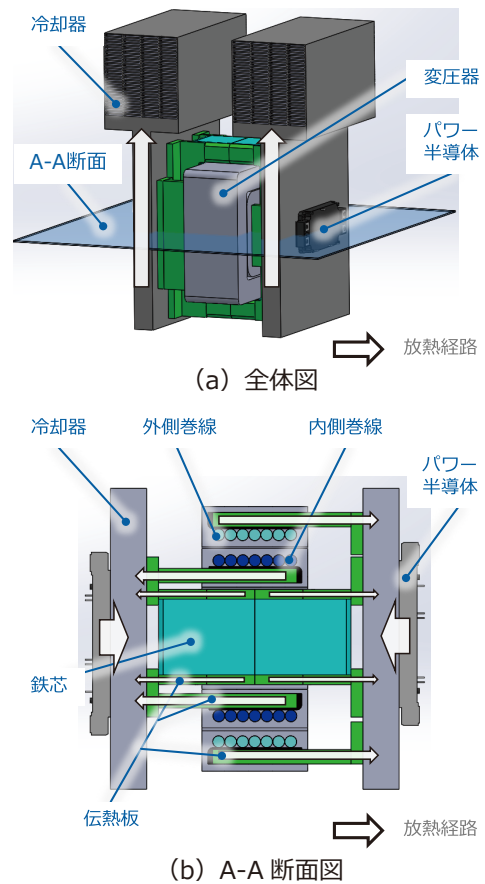


図4 パワー半導体と変圧器放熱経路

表2 強制空冷式高周波変圧器の仕様

項目	仕様
定格容量	225kVA
周波数	15kHz
絶縁階級	F種
定格電圧	750V : 750V
定格電流	300A : 300A
冷却方式	強制空冷
外形寸法 (幅・奥行き・高さ)	262×217×178mm
体積	10L
重量	32kg
電力密度	22kVA/L

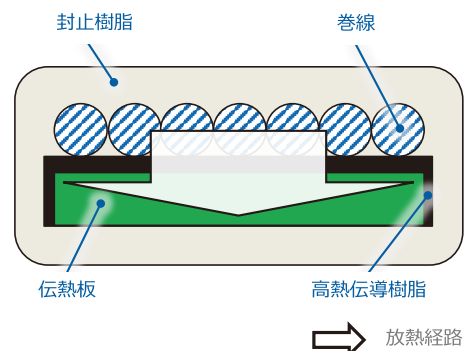


図5 主絶縁部

表3 絶縁仕様

項目	判定値
絶縁耐圧	3,000Vdc (1min)
部分放電	1,500Vdcでコロナフリー

4. 実機試験

図6に試験回路、図7に定格電圧750Vで定格電力150kWを出力した時の試験波形、図8に電力変換効率を示す。

定格電力150kW出力（電力密度2.0kW/L）で連続運転し、各部の温度を測定した結果、全て設計範囲内であり、問題ないことを確認できた。

電力変換効率は、定格出力時97.7%、最高効率98.0%（70kW出力時）を達成した。出力された電圧波形に0V区間を含んでおり、電力変換効率も負荷率5%出力時から90%以上と高い値を示し、提案する3レベル位相シフト制御による損失最小化の適用効果を実証した。なお、ここで示した電力変換効率は制御回路やファンなどの補機損を含む。

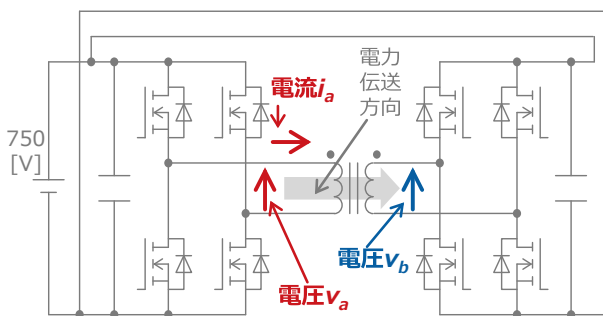


図6 試験回路

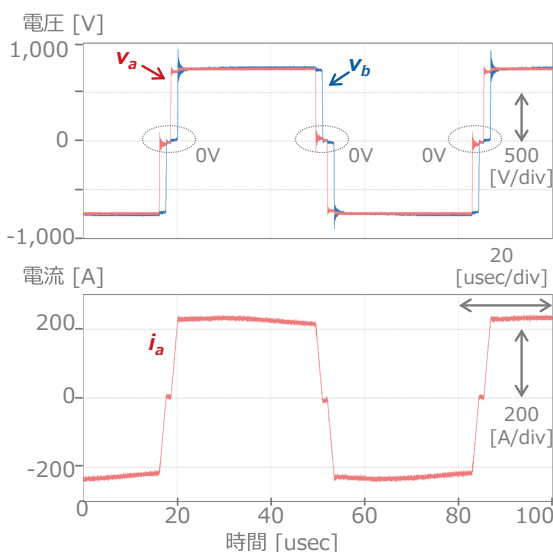


図7 定格電力150kW出力時の試験波形

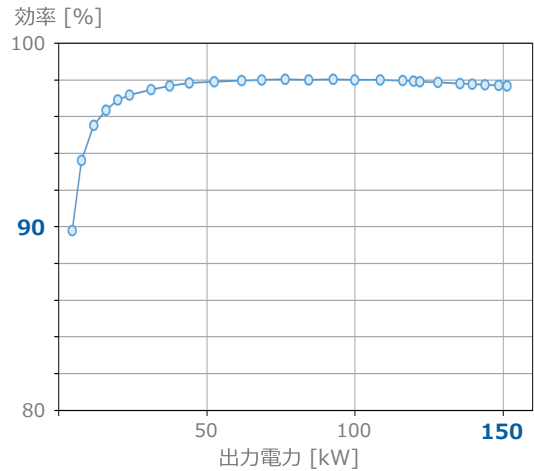


図8 電力変換効率

以上、強制空冷式で水冷式並みの電力密度2kW/LのDABコンバータを開発し、問題なく運転できることを検証できた。

5. 結 言

強制空冷式150kW絶縁型双方向DC-DCコンバータを開発した。実機試験にて定格電力150kW出力（電力密度2.0kW/L）を達成し、強制空冷式で水冷式並みの小型化を達成した。

提案した3レベル位相シフト制御は、再生可能エネルギー発電や蓄電池のように出力電圧変動が大きい場合に、損失低減効果が高い特長を有する。直流配電システムにおいても非常に有効なDC-DCコンバータ技術と考えられる。

用語集

※1 電力密度

単位体積あたり取り出せる電力。電力密度=定格電力÷体積。単位はW/cc、kW/L。

※2 スイッチング損失

パワー半導体がオン/オフ（スイッチング）する際に発生する損失。スイッチング周波数が高いとスイッチング回数が増え、スイッチング損失も増加する。

参 考 文 献

- (1) 経済産業省資源エネルギー庁、「2050年カーボンニュートラルの実現に向けた検討」(2021年1月)
https://www.enecho.meti.go.jp/committee/council/basic_policy_subcommittee/036/036_005.pdf
- (2) 小倉正嗣 他、「絶縁型双方向DC-DCコンバータの開発」、日新電機技報 Vol.65 No.1、pp.47-51 (2020年4月)
- (3) 黒田和宏 他、「直流配電システムの開発」、日新電機技報 Vol.65 No.1、pp.33-41 (2020年4月)
- (4) 藤原基伸 他、「持続的な成長を支えるスマート電力システム (SPSS)」、日新電機技報 Vol.66 No.2、pp.46-59 (2021年11月)
- (5) 金田達志 他、「V溝型SiCトレンチMOSFET搭載パワーモジュール」、住友電工テクニカルレビュー第202号、pp.95-99 (2023年1月)

執 筆 者

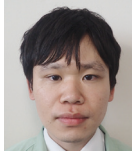
小倉 正嗣* : 日新電機(株) 主任



前地 洋明 : 日新電機(株)



清水 健介 : 日新電機(株)

高山 雄利 : 日新電機(株)
博士 (工学)

栗尾 信広 : 日新電機(株) 参与

松原 克夫 : 日新電機(株) 技監
博士 (工学)

*主執筆者

出典元

小倉 正嗣 他、「強制空冷式150kW絶縁型双方向DC-DCコンバータの小型化」日新電機技報 Vol.68、No.2、pp.57-62 (2023年12月)