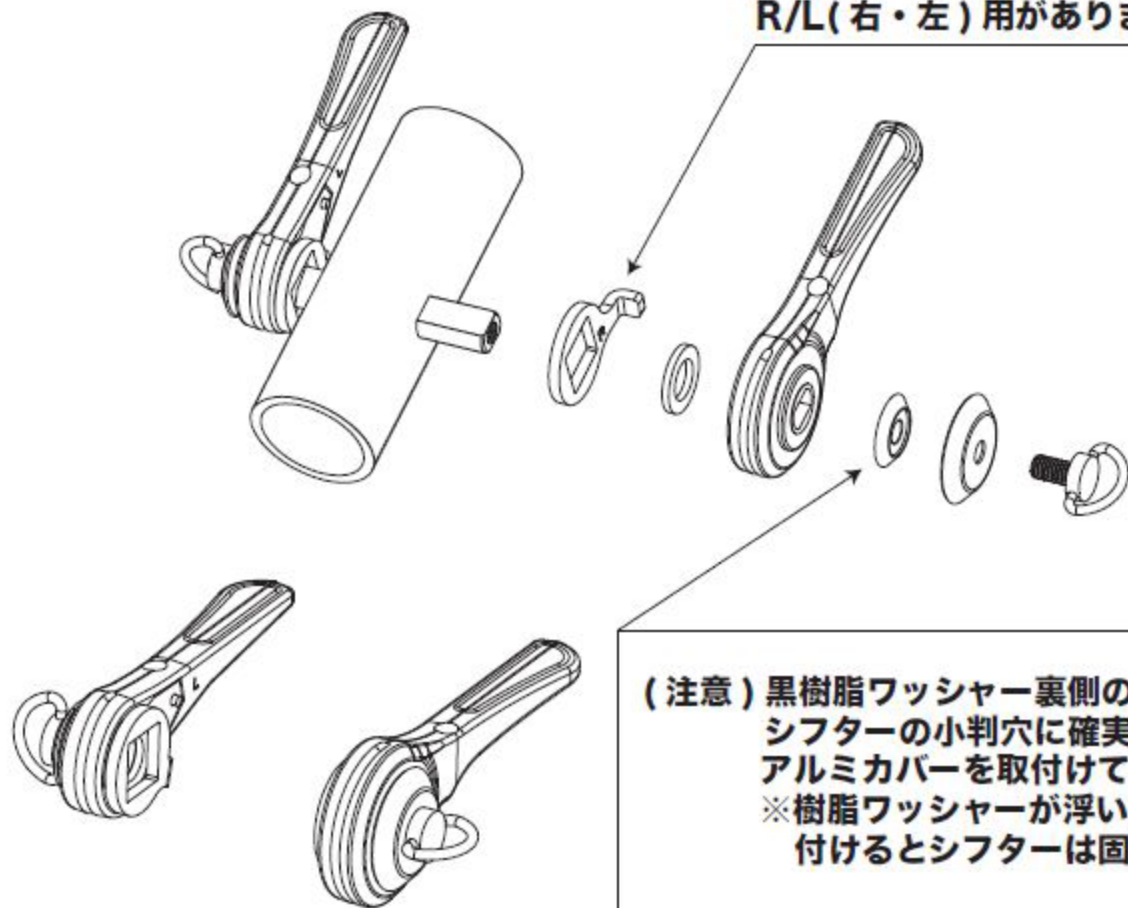


ENE 11 speed W-SHIFT LEVER 取付け注意事項

DIA-COMPE[®]

R/L(右・左)用があります



(注意) 黒樹脂ワッシャー裏側の小判突起部分が
シフターの小判穴に確実に嵌っている状態で、
アルミカバーを取付けてネジを締めて下さい！
※樹脂ワッシャーが浮いた状態のまま締め
付けるとシフターは固定されません。