



T-7



T-8



T-9

T-7 フレームに装着してから固定バンド、六角ボルト、ナイロンナットでチェーンステーに固定して下さい。

T-8 ワイヤー調整ねじを3山戻した状態で、クランクを手でいっぱい絞り込みワイヤーを固定して下さい。

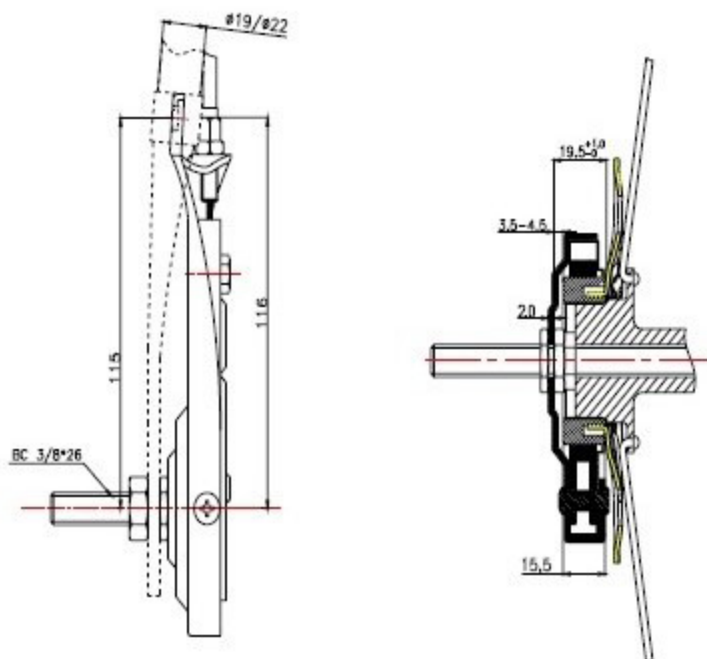
T-9 ブレーキ装着が終わったら調整ねじを締め込み調整後、ブレーキが引きずりを起こしていないことを確認し、調整ねじナットを締めて下さい。



T-10

T-10 注油位置 ブレーキ使用中に音鳴りが発生したり、ブレーキの効きが極端に強くなった時は、注油口から専用グリス（*シマノ製ローラーブレーキ用グリス推奨）を少量注入して下さい。

B 取り付け寸法図



株式会社 ヨシガイ
 大阪府門真市東江端町7-25
 TEL: 072-884-8020 e-mail: info@diacompe.co.jp