

カマザシキ

Sサイズ ZS3-717-BR

Mサイズ ZS5-718-BR

Lサイズ ZS7-719-BR

共通取扱説明書

このたびは、本製品をお買い上げいただき誠にありがとうございます。
安全にご使用いただくためにも本取扱説明書を必ずお読みになり、
内容を理解してからご使用ください。
また、取扱説明書は大切に保管してください。

本製品は、フロアシートです。それ以外の用途では使用しないでください。
使用者および他の人々への危害や財産の損害を未然に防ぎ、ご購入いただいた製品を安全に正しく
お使いいただくために、以下に書かれた警告注意事項を必ずお守りください。



警告

死亡または重傷などを負う可能性が想定される内容を示しています。

- 本製品のいずれかの部品に異常が見受けられた場合、
また異常を感じた場合はただちに使用を中止して
ください。

○異常のあるまま使用すると思わぬ事故につながる可能性があるため大変危険です。

- 火気・熱源周辺で使用しないでください。

○熱による火災や破損の原因となります。



注意

傷めを負う可能性または物的損害のみが発生する可能性が想定される
内容を示しています。

- 設営の際は平坦で水はけが良い場所で使用してください。

○シートを傷付ける恐れのあるものは予め取り除き、整地してから設営してください。
石や小枝などの障害物が破損の原因となります。

○品質の低下、劣化、カビ、異臭などの原因となります。

- 長時間にわたる野外放置はおやめください。

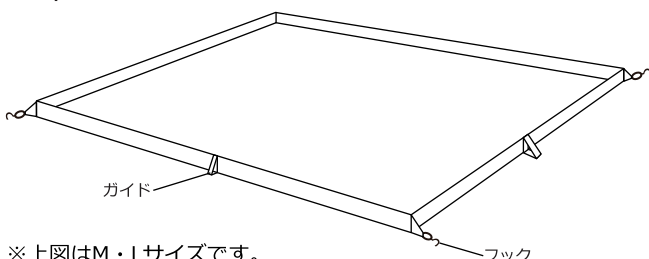
○品質の低下、劣化、カビ、異臭などの原因となります。

- 収納バッグは本製品専用です。本製品以外のものを収納
しないでください。

○バッグ・収納品の破損の原因となります。

各部の名称およびセット内容

①シート



ガイド

フック

※上図はM・Lサイズです。

Sサイズはガイドが2箇所となります。

②キャリーバッグ

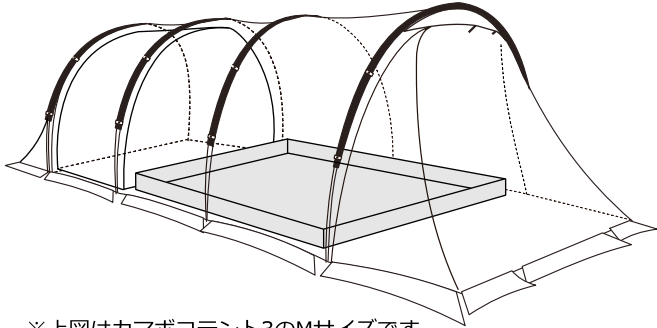


製品仕様

【材質】 シート生地：ポリエステル

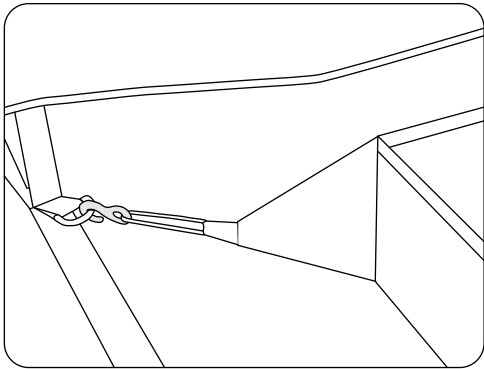
【原産国】 ベトナム

<設営方法>

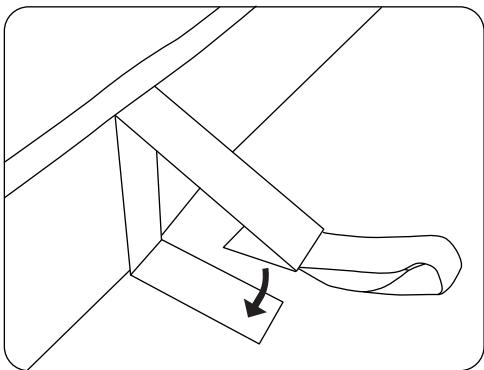


※上図はカマボコテント3のMサイズです。

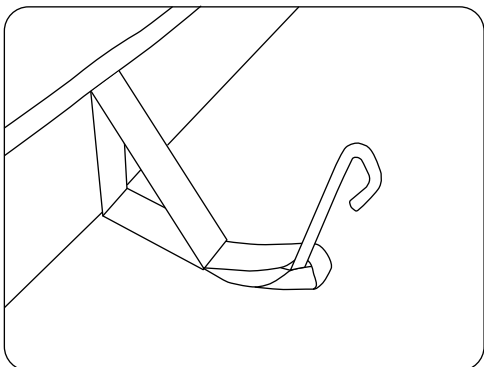
1. カマボコテントを設営します。
2. リビングスペースにシートを広げます。



3. シート四隅のフックをカマボコテントに付属のDリング部分に引っ掛けます。

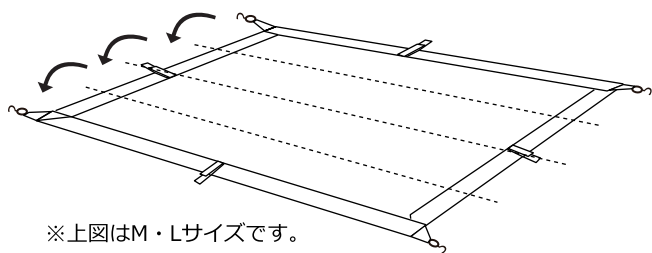


4. ガイドの面ファスナーを固定してフチを立てます。
Sサイズは2箇所、M・Lサイズは4箇所あります。



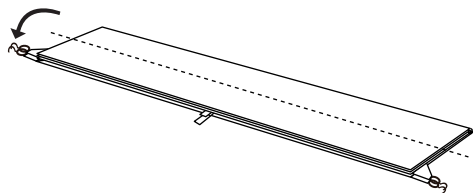
5. 必要に応じてガイドのループをペグダウンしてください。
(ペグは付属していません)

<撤収方法>

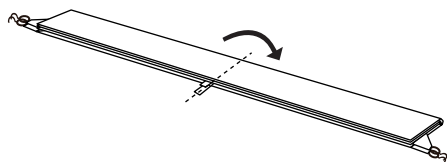


※上図はM・Lサイズです。

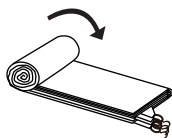
1. 四隅のフックを外します。
2. ガイドの面ファスナーを剥がします。
3. 4つ折りにします。



4. さらに半分に折りたたみます。



5. 長さが半分になるように折りたたみます。



6. 折り目の方から巻いていきキャリーバッグに入れます。

収納、保管方法について

●使用後は汚れを落として、完全に乾燥させてください。

濡れたまま保管すると、色移りやカビ、腐食、劣化の原因となります。汚れを落とす場合は、固く絞った布で拭き取り、完全に乾燥させてください。

※シンナーベンジンなどの有機溶剤は、色落ちや変色などの原因となるので、使用しないでください。

●高温多湿を避け、直射日光の当たらない風通しのよい場所に保管してください。

保管方法を誤ってしまうと、色移りやカビ、腐食、劣化の原因となります。

●廃棄の際は各地方団体の指示に従って廃棄してください。