

# ストレージバイクガレージ 共通取扱説明書

## DCC330L（Lサイズ）

本製品をお買い上げ頂きまして、誠にありがとうございます。本製品をご使用の際は必ず本書をお読みいただき、ご理解の上、正しくご使用ください。またお読みいただいた後も、この説明書は大切に保管してください。お買い上げ日、または商品到着日から7日間以内に製品に不足、不具合が無いかがご確認ください。また商品到着日から7日間以内に製品に不足、不具合が無いかがご確認くださいますようお願いいたします。該当期間を過ぎた場合は、製品保証の対象外となる場合もございますので、あらかじめご了承ください。

本製品はオートバイ用の簡易ガレージです。それ以外の用途では使用しないでください。

### Instruction

Read this instruction manual and make sure you thoroughly understand its contents before using this product. This product is designed and manufactured for use in Japan only. We bear no responsibility for any damages or losses arising from use of, or inability to use, this product outside Japan and provide no technical support or after-service for this product outside Japan. The importer shall be translate this instruction manual into the appropriate language for the users of this product. The distributor shall make the users of this product understand the contents of this instruction manual.

**注意**

傷害を負う可能性または物理的損害のみが発生する可能性が想定される内容を示しています。

### 組み立てのご注意

- 組み立てる前に、必ず各部品に不足、不具合がないかご確認ください。
- 組み立て作業は、周囲に人がいないことを確認し、2人以上で組み立てを行ってください。
- 組み立ての際は手袋など、手を保護するものを着用して作業を行ってください。
- 本製品を組み立てる際は、荒天時（強風・降雪・降雨）を避けてください。
- 各部品はしっかりと固定し、正しく組み立ててください。誤った組み立てや各部品の緩みは、破損、怪我の原因となります。
- 本製品のいずれかの部品にひび、破損などの異常が生じた場合はすぐに使用を中止してください。怪我をする恐れがあります。
- 梱包用の袋は、乳幼児や小さなお子さまにとって窒息の危険がともないます。開封後は速やかに処分してください。

### 使用上のご注意

- 気密構造ではありません。雨風が侵入する場合があります。
- 設置時は製品に付属のベグ等を利用し、地面への固定を必ず行ってください。風や接触等により、意図せず製品が移動、転倒する恐れがあり、大変危険です。
- 台風等強風時は屋外で使用しないでください。思わぬ事故につながる恐れがあります。
- 降雪時は屋外で使用しないでください。屋根が雪の重さでつぶれ落ちて破損や怪我をする恐れがあります。
- 本製品は完全に雨を遮断するものではありません。ベンチレーションなどの一部パーツの縫い目は構造上シーリング加工をしておりません。
- カバーには防水コーティングを施しておりますが、収納物に雨などの飛沫が直接かかることを低減するためのもので、撥水を目的としたものではありません。
- カバーは使用しているうちに退色していきます（色褪せ）。これは紫外線を含む太陽光によって色素の結合分解が進むことが原因で避けられません。
- カバーは雨・風の影響や太陽の紫外線により経年劣化します。定期的に防水スプレー等をご使用いただき、また縫い目からの漏水には市販の防水シーリングテープをご使用ください。
- 防火仕様ではありません。製品周辺での火気の取り扱いを行わないでください。
- エンジンなどが冷めきる前に本製品に収納されますと結露が生じる場合がございます。

### メンテナンス・廃棄方法

- 1ヶ月に1回以上、各部品に破損や緩みがないか製品全体を点検してください。
- 汚れを拭き取る際は、柔らかい布で乾拭きしてください。取れにくい汚れの場合は薄めた中性洗剤で拭き取り後、水拭きしてから乾拭きしてください。
- 本製品を廃棄の際は、各地方自治体の廃棄区分に従って廃棄してください。
- アルコール、ベンジン、磨き粉などは使用しないでください。

## 各部名称・付属品

組み立てを始める前に、本製品の付属品について不足がないか確認をしてください。

付属品に不足や損傷がある場合は、本説明書の末尾ページに記載の弊社お問い合わせフォームよりご連絡ください。

※初期不良対応期間は、お買い上げ日もしくは商品到着から7日間です。

No.	部品名	数量	部品図	No.	部品名	数量	部品図
①	脚パイプ	4		⑩	T字天井パイプ	2	
②	中脚パイプ	2		⑪	十字天井パイプ	1	
③	横パイプ	6		⑫	T字横パイプ	6	
④	土台横パイプ	4		⑬	十字横パイプ	2	
⑤	土台前後パイプ	1					
⑥	土台前後パイプ	1		⑭	四方ジョイント	4	
⑦	土台前後パイプ	1					
⑧	土台前後パイプ	1		⑮	ゴムバンド	35	
					<small>(※字庫/部品図)</small>		
				⑯	ペグ	4	
⑨	天井パイプ	6		⑰	カバー	1	

※①～⑯までの各部品にはそれぞれ番号を示すステッカーが貼り付けられています。

※⑭～⑰までの各部品にはステッカーは貼り付けられていません。上記部品表にてご確認ください。

## 品質表示

材質	カバー: ポリエステル / フレーム: スチール
生産国	中国

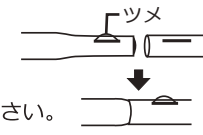
## フレームの組み立て手順

➡ 塗りつぶしの矢印で記載のパイプ間接合部の差し込みはカチッと音がするまで差し込んでください。

※組み立て時はパイプ間接合部のツメが内側になるようにしてください。

※ツメは十分に押し下げてから接続してください。無理にパイプを押し込むとツメがパイプ内へ入ることがあります。その場合、ラジオペンチ等で樹脂のキャップを外し、中のツメを引き出してからパイプを接続してください。

➡ 白い矢印で記載のものは、外れないよう奥までしっかりと差し込んでください。



### 1 土台パイプを組み立てる。

#### 使用部品

- ④ 土台横パイプ x 4個
- ⑤ 土台前後パイプ x 1個
- ⑥ 土台前後パイプ x 1個
- ⑦ 土台前後パイプ x 1個
- ⑧ 土台前後パイプ x 1個
- ⑫ T字横パイプ x 2個
- ⑭ 四方ジョイント x 4個

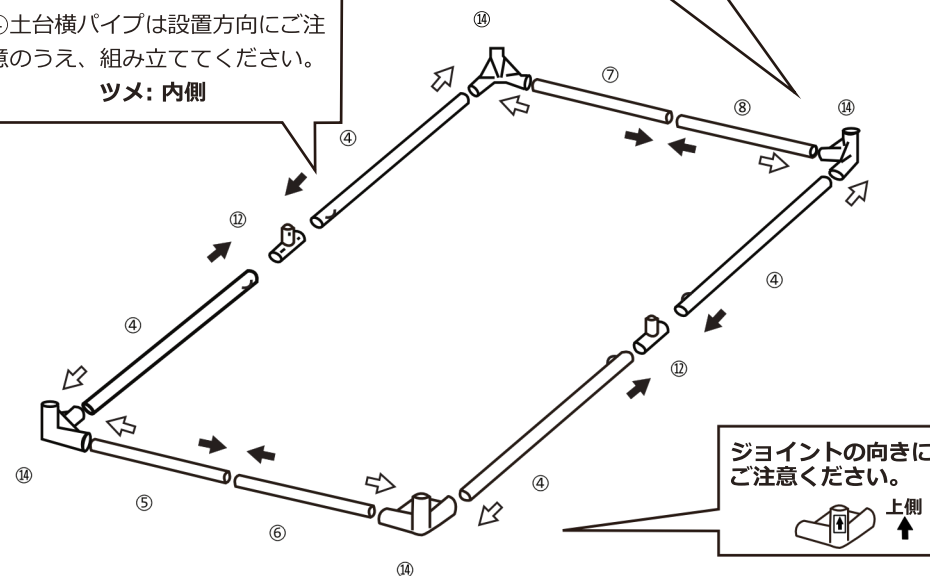
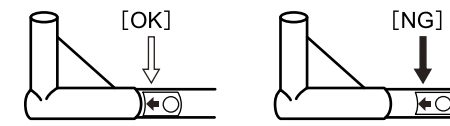
#### ④土台横パイプの向きに注意

④土台横パイプは設置方向にご注意のうえ、組み立ててください。

ツメ: 内側

⑭四方ジョイントパーツにパイプを差し込む際は⇨の位置を目安として、しっかりと奥まで差し込んでください。

※P5【ジョイントの打込み方】参照



ジョイントの向きにご注意ください。



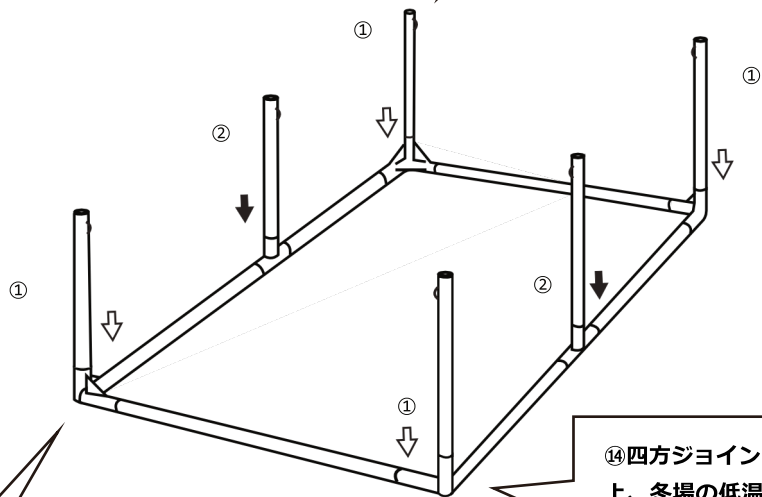
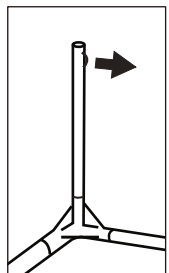
## 2 脚部パイプを組み立てる。

### 使用部品

- ① 脚パイプ x 4個
- ② 中脚パイプ x 2個

### パイプのツメの向きに注意

脚パイプを取り付ける際は、ツメがパイプの内側（ガレージ内側）を向くようにパイプを四方ジョイントに差し込んでください。

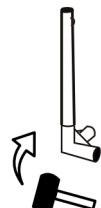


### 【ジョイントの打込み方】

⑭四方ジョイントにパイプの差し込みが甘い場合は、ゴムハンマーでしっかり打ち付けてください。その際パイプ側から打つと変形してしまう為、必ずジョイント側から打ち付けてください。



[NG]



[OK]

※ゴムハンマーは付属しません。

⑭四方ジョイントは素材の特性上、冬場の低温下では硬くなる性質があります。パイプの差し込みが難しい場合はジョイントをぬるま湯などで温め、柔らかくしてから差し込みを行ってください。

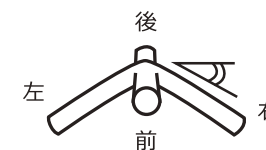
また、パイプの抜き差しがきつい場合はシリコン系潤滑剤を薄く塗布すると作業がしやすくなります。

## 3 天井パイプを組み立てる。

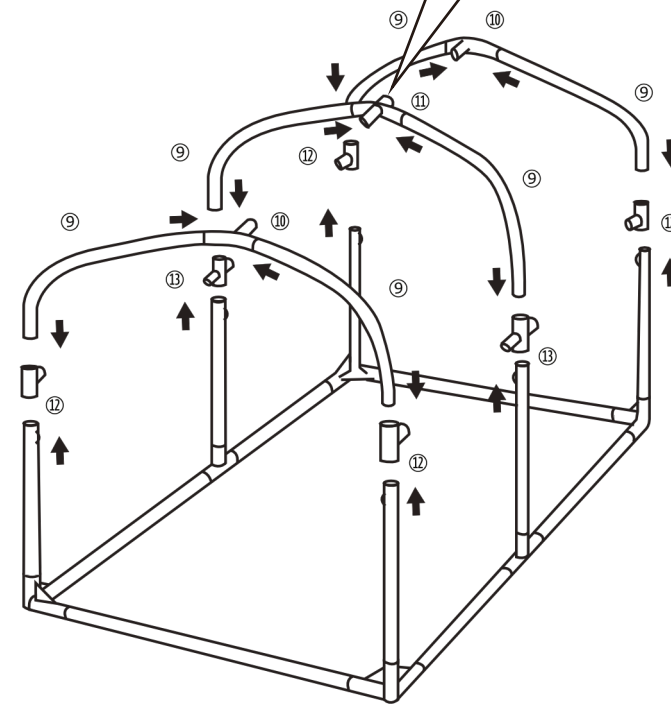
### 使用部品

- ⑨ 天井パイプ x 6個
- ⑩ T字天井パイプ x 2個
- ⑪ 十字天井パイプ x 1個
- ⑫ T字横パイプ x 4個
- ⑬ 十字横パイプ x 2個

### ⑪十字天井パイプの方向



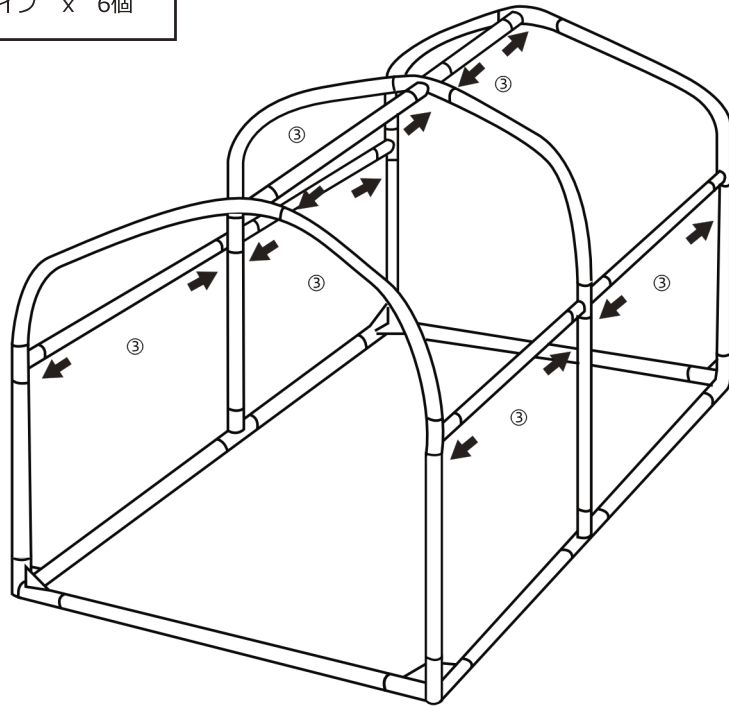
下向きに角度がついている側を左右に、直線につながっている側を前後に設置してください。



#### 4 横パイプを組み立てる。

##### 使用部品

③ 横パイプ x 6個



以上でフレームの組立は完了です。

#### カバーを取り付ける前にご確認ください。

- 各部品がしっかりと固定されていることを確認してください。緩み等がある場合は、それぞれの組立工程を確認の上、再度組み付けを行ってください。
- パイプ間接合部のツメがフレームの内側に向いていることを確認してください。パイプ間接合部のツメが外側や地面方向を向いていると、緩みや破損の原因となる恐れがあります。

## カバーの取り付け手順

### カバー取り付け時のご注意

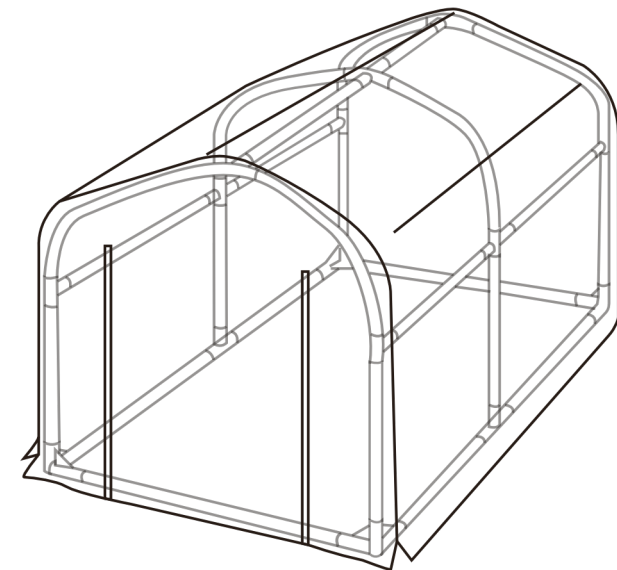
- カバーを取り付ける際は、荒天時（強風・降雪・降雨）を避けてください。
- 取り付けは、2人以上で行ってください。
- 取り付けの際は、手袋など手を保護するものを着用して作業を行ってください。

### 1 カバーを取り付ける。

##### 使用部品

⑰ カバー ..... 1個

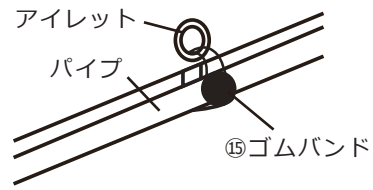
カバーをかぶせる前に、全てのファスナーを全開にしてください。



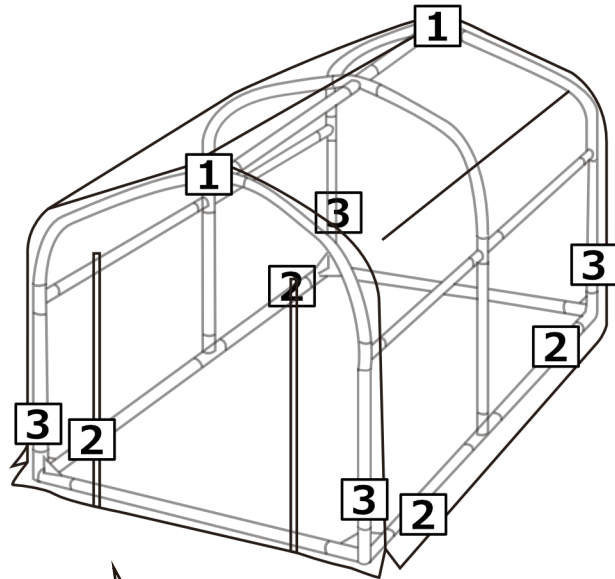
**2** ⑮ゴムバンドを取り付ける。

**使用部品**

⑮ ゴムバンド …… 34個

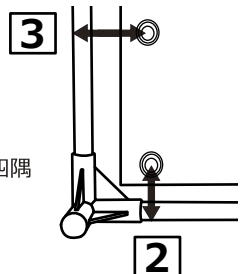


カバー内側に備えられたアイレットとパイプを、  
⑮ゴムバンドで**1**から順に固定してください。



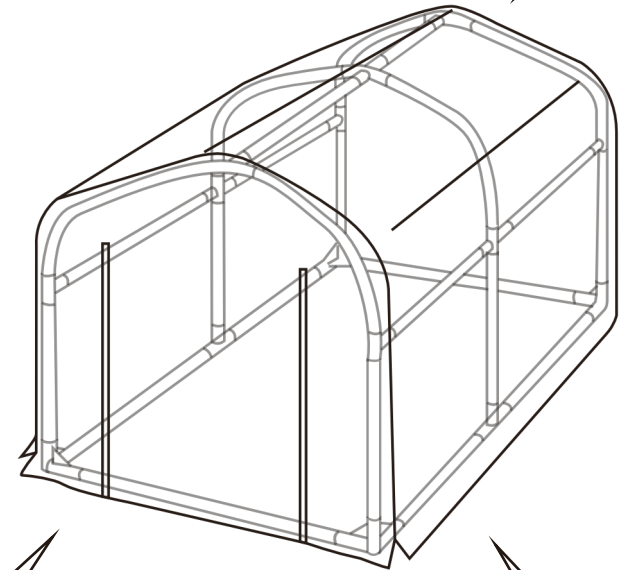
必ず**1****2****3**の順に取り付けてください。カバーを  
バランスよく取り付けることができます。

- 1** 天井パイプ最上部 前面・後面
- 2** ④土台横パイプとカバーの最前部・最後部の四隅
- 3** ①脚パイプとカバーの最下部の四隅



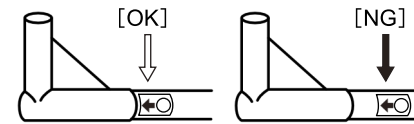
**3** 残りの⑮ゴムバンドを取り付ける。

カバーに左右偏りがないか確認し、偏りがある  
場合は整えてから残りのゴムバンドを取り付け  
てください。



**ファスナーが閉まりにくい場合**

工程**1****2**で組み立てた④四方ジョイント  
とパイプがしっかりと差し込まれているか  
確認してください。



プラスチックボールを  
アイレット側にして取り  
付けると、ゴムバンドが  
通しやすくなります。



以上でカバーの取り付けは完了です。

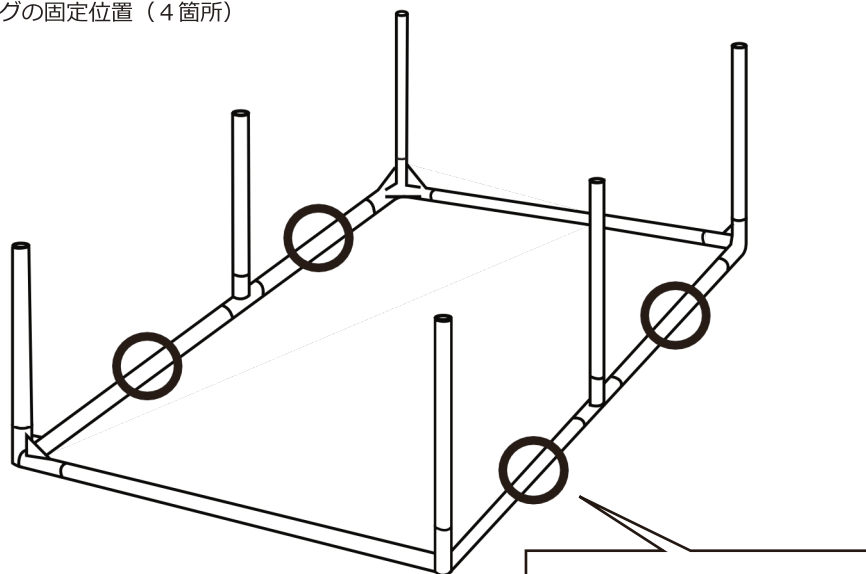
# 地面との固定方法について

## 固定の際のご注意

- 使用環境や設置場所によって、風の影響は大きく異なります。お客様の自己責任で地面への固定を行ってください。

### 1 付属のペグで固定を行う場合

ペグの固定位置（4箇所）



使用部品  
⑩ ペグ x 4個

