

ターポリンツールリングシートバッグ 取扱説明書 DBT427

本製品をお買い上げいただきまして誠にありがとうございます。本製品をご使用の際は必ず本書をお読みいただき、ご理解の上、正しくご使用ください。またお読みいただいた後も、この説明書は大切に保管してください。お買い上げ日、または商品到着日から7日間以内に不具合が無いかをご確認ください。ようよろしくお願いいたします。該当期間を過ぎた場合は、製品保証の対象外となりますので、あらかじめご了承ください。外装用の袋は、乳幼児や小さなお子様にとって窒息の危険がともないます。開封後は速やかに処分してください。

本製品は防水機能付きシートバッグです。本来の用途以外では使用しないでください。製品に関する最新の情報、サポート情報等は、ホームページでご確認いただけますので、定期的にご覧ください。

Instruction

Read this instruction manual and make sure you thoroughly understand its contents before using this product. This product is designed and manufactured for use in Japan only We bear no responsibility for any damages or losses arising from use of, or inability to use, this product outside Japan and provide no technical support or after-service for this product outside Japan. The importer shall be translate this instruction manual into the appropriate language for the users of this product. The distributor shall make the users of this product understand the contents of this instruction manual.



警告

死亡または重症などを負う可能性が想定される内容を示しています。

- 二輪車へのバッグの取り付けは車両が倒れないように平坦な場所で行ってください。
- 乳幼児や小さなお子さまの手の届くところで保管しないでください。窒息の危険がともないます。
- 各部の固定用ベルトは調整後に確実に縛るようにしてください。車体の回転部や駆動部に巻き込まれると大変危険です。
- 走行前は各部取り付け部に緩みがないか確認してください。走行中に部品がはずれ、事故につながる恐れがあります。
- 取り付け後は必ず試験走行を行い、巻き込み、脱落の恐れが無い点検をしてください。
- 走行中に異常が発生した場合は、直ちに車両を安全な場所に停車させ、異常箇所を点検してください。
- 固定用のベルト類にほつれなどの破損が見受けられる場合、使用を中止してください。
- 最大積載重量を超えて荷物を積まないでください。過積載やかたよった積み方は、転倒や荷物の落下などの事故につながります。
- 荷物は最大積載重量以内であっても、固定の仕方、片寄せた入れ方、物が一箇所に集中するとバッグが変形、破損する恐れがあります。
- 法定速度以上での使用はお避けください。



注意

傷害を負う可能性または物理的損害のみが発生する可能性が想定される内容を示しています。

- 本製品には防水加工を施しておりますが、完全防水仕様ではありません。長時間の走行や雨量などによっては、浸水する場合があります。
- 釘、砂利、ガラス片、金属片など、尖ったものと接触させないでください。生地破損などの原因となります。
- 製品が濡れた場合は、乾いたタオルなどで水分を拭き取り、直射日光の当たらない場所で十分に乾かしてください。変色や生地の劣化、ニオイの原因となります。
- ストーブなどの熱源のそばや、直射日光の当たる場所などに放置しないでください。破損、変形、変色の恐れがあります。
- 二輪車への取り付けの際には、バッグ開口部および各部ファスナー箇所がしっかりと閉じられているか、またしっかりと固定されているかを十分にご確認ください。発進時および走行時にバッグおよび中身が落下し事故を招く恐れがあります。
- 防水または防滴ファスナーの潤滑には白色ワセリンをご使用ください。ワセリンを含有したクリーム、シリコンスプレー、潤滑油スプレー、グリス、オイルなどを使用しないでください。含有される不純物、有機溶剤、オイルなどにより、ファスナーが破損する場合があります。
- ファスナーの開閉は両手でゆっくり行ってください。勢いよく開閉したり無理な方向へ引っ張るとファスナー破損の原因となります。

メンテナンス・廃棄方法

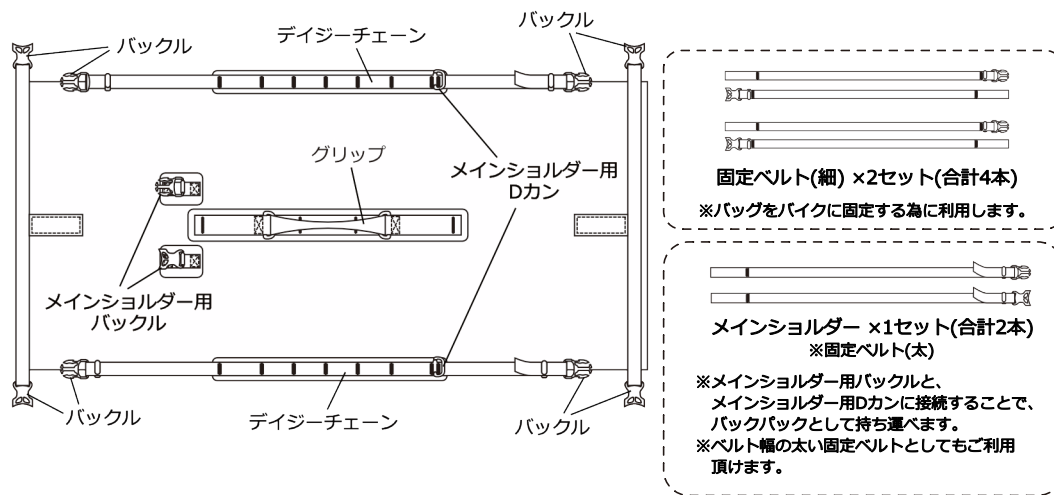
- 製品が濡れた場合は、乾いたタオルなどで水分を拭き取り、直射日光の当たらない場所で十分に乾かしてください。変色や生地の劣化、ニオイの原因となります。
- 汚れを落とす際は、水分を含んだウエスなどを使用してください。アルコール、ベンジン、シンナーなどは使用しないでください。
- 廃棄の際は各地方自治体の廃棄区分に従ってください。

品質表示

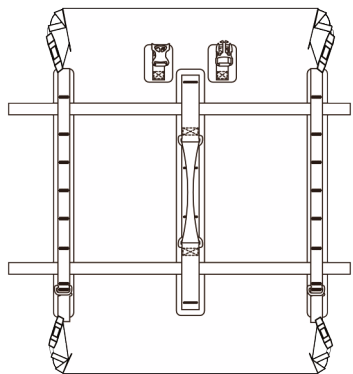
容量	60L
材質	ターポリン
最大積載重量	8kg
生産国	中国

各部名称

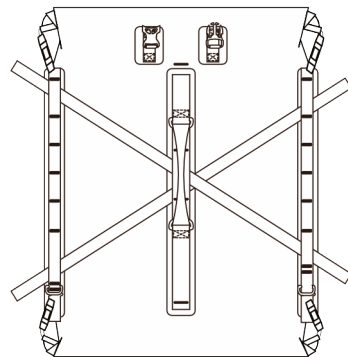
必要な付属品が揃っていることを確認してください。



固定ベルトの取り回し例



固定ベルトを真っ直ぐ通し固定する。



固定ベルトを交差させて固定する。