

## 取扱説明書

本製品をお買い上げいただき誠にありがとうございます。

安全にご使用いただくためにも本取扱説明書を必ずお読みになり、内容を理解してからご使用ください。  
また、取扱説明書は大切に保管してください。

- ・本製品はキャンプ用テントです。本来の用途以外に使用しないでください。
- ・品質には万全を期しておりますが、使用前に破損が無いか確認してください。
- ・本製品が破損した場合は、使用しないでください。
- ・梱包用の袋は、乳幼児や小さなお子さまにとって窒息の危険がともないます。開封後は速やかに処分してください。



### 警告

死亡または重傷などを負う可能性が想定される内容を示しています。

#### ●テント・タープの近くや内部で火気を使用しないでください。

- テント内部での使用は火災や一酸化炭素中毒などの原因となり大変危険です。
- テント・タープ近くであっても火気の使用により火災がおきる可能性があります。

#### ●テントを使用する際は、定期的に換気をしてください。

- テント生地への濡れにより本来のベンチレーション機能が機能しなくなることで通気性が悪くなり、最悪の場合は酸欠により死に至る可能性があります。
- 定期的な換気を行うことで結露を低減することにつながります。

#### ●テント・タープはキャンプ場やキャンプ許可地域に設営してください。

- 川原や中洲などの水の通り道は、急な出水の可能性があるので大変危険です。
- 地盤がしっかりと水はけがよい平らな場所を選んでください。
- 崖の下や枯れ木の下など、上から落下物がある可能性のある場所は避けてください。

#### ●台風、暴風雨、落雷などの危険な状況下で組み立てや設営をしないでください。

- 強風の場合、テント・タープをしっかり固定していてもつぶされたり、吹き飛ばされてしまう可能性があります。
- 風がある時は、風がない時を見計らって設営をしてください。
- 風がある時は、自転車を使っでの設営は控えてください。

#### ●本製品のいずれかの部品に異常が見受けられた場合、また異常を感じた場合はただちに使用を中止してください。

- 異常のあるまま使用すると思わぬ事故につながる可能性があるため大変危険です。

#### ●小さなお子さまがご使用になる場合、保護者の方はお子さまから目を離さないでください。

- 小さいお子様にポールの組み立てやペグ打ちの作業はさせないでください。
- 日中テントの中は高温になる場合があります。熱中症になる可能性があるため大変危険です。



### 注意

傷害を負う可能性または物的損害のみが発生する可能性が想定される内容を示しています。

#### ●テント・タープの設営場所は、石や小枝などをあらかじめ取り除いて整地してから設営してください。

- テント・タープが破損するおそれがあります。

#### ●組立設置及び、解体撤去に際しては、安全の為、手袋を着用してください。

- 可動部に手や指を挟んで、怪我をしてしまう場合があります。

#### ●ペグやロープでしっかりと地面に固定してご使用ください。

- テント・タープがたるんだ状態だと雨が溜まったり、テントの本来の性能が発揮されない可能性があります。

#### ●組み立て時や折りたたみ時には、本製品に無理な力を加えないでください。

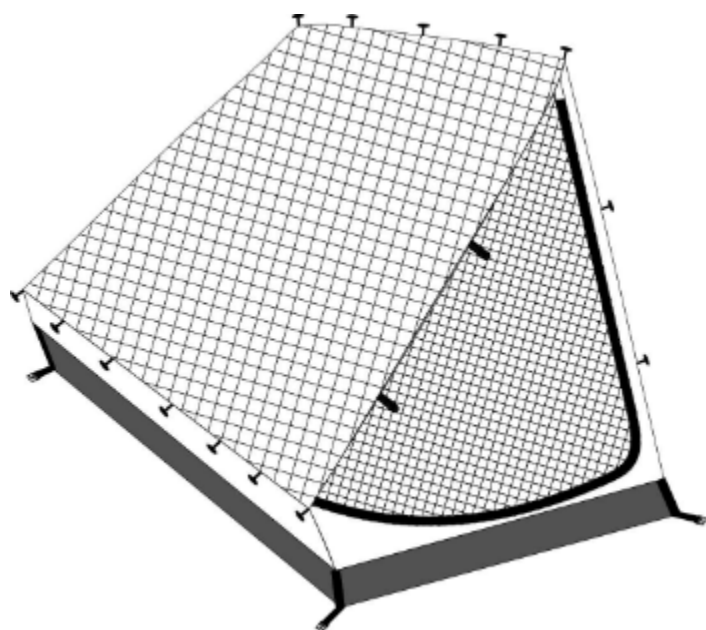
- パーツの破損の原因となる場合があります。また、破損したパーツで怪我をしてしまう可能性があるため大変危険です。

■ 各部名称・付属品

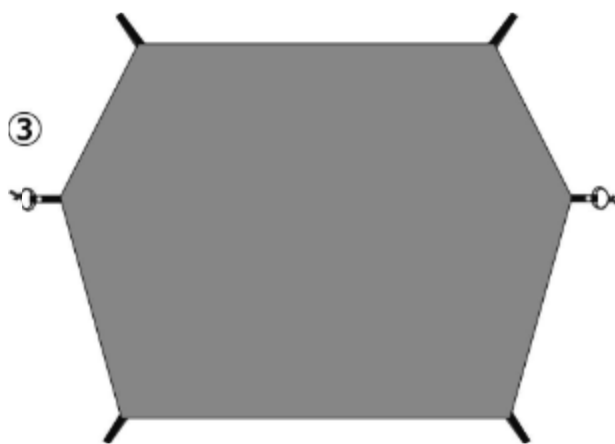
①



②



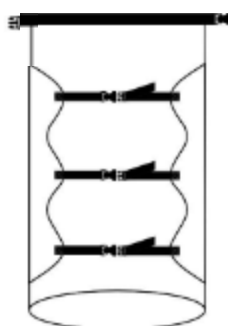
③



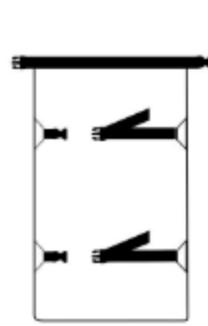
④



⑤



⑥



⑦

⑧



⑨



⑩



⑪



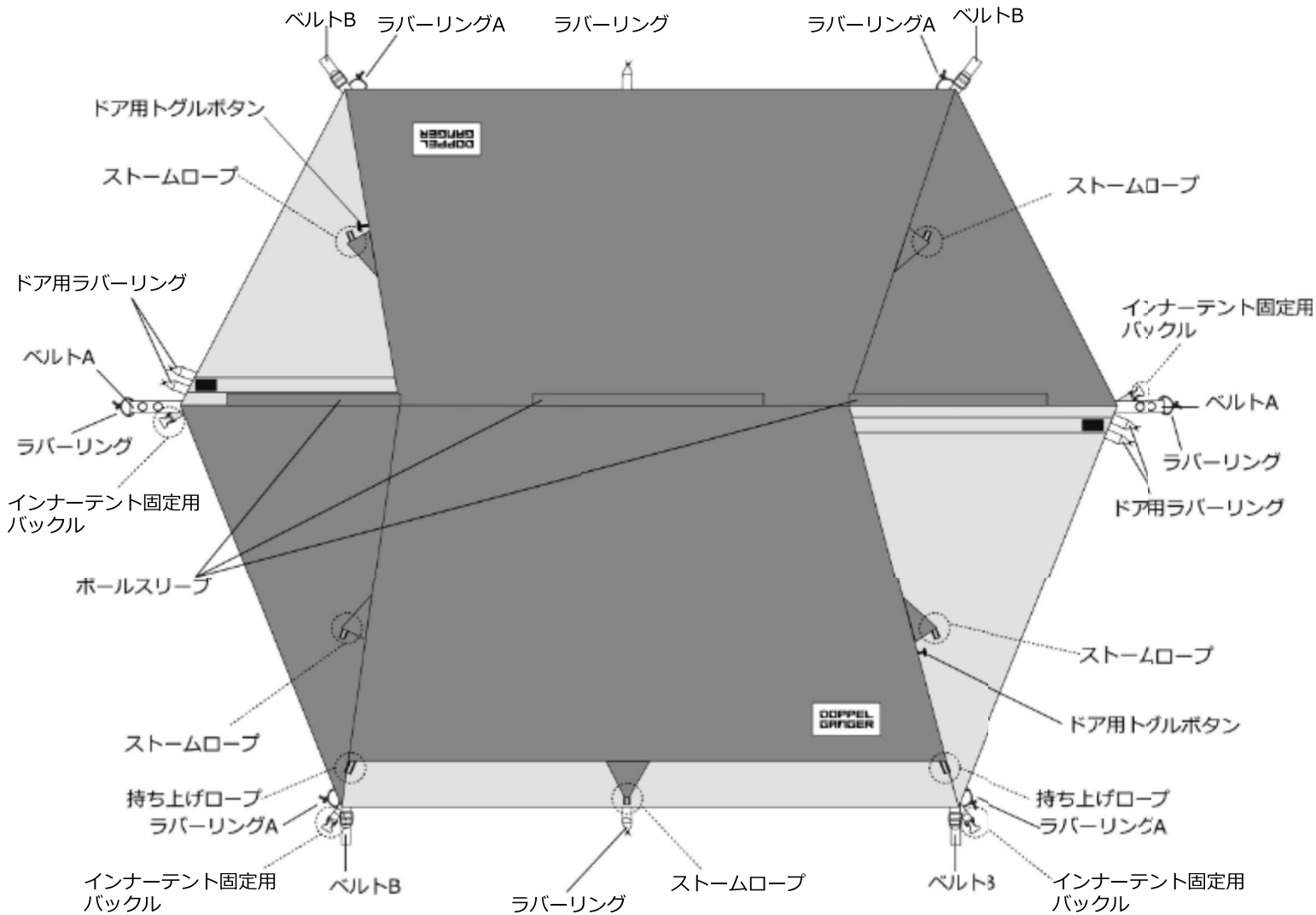
⑫

【材 質】 フライシート : ナイロン (PU3,000mm)  
撥水加工済  
インナーテント : ナイロン  
グラウンドシート : ナイロン (PU5,000mm)  
撥水加工済  
キャリーバッグ : ナイロン  
ポール : アルミ  
ペグ : アルミ・スチール

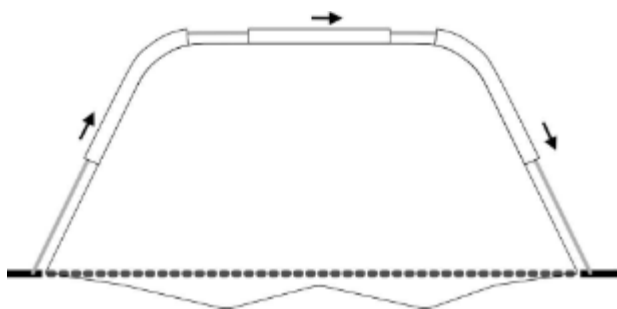
【原産国】 中国

①	フライシート
②	インナーテント
③	グラウンドシート (GS)
④	ペグ (アルミ11本・スチール6本)
⑤	ポール
⑥	キャリーバッグ (全部収納用)
⑦	キャリーバッグ (フライシート用)
⑧	キャリーバッグ (インナー用)
⑨	キャリーバッグ (ポール用)
⑩	キャリーバッグ (GS用)
⑪	キャリーバッグ (ペグ用)
⑫	ストームロープ 7本

## ■各部名称（フライシートを上から見た図）

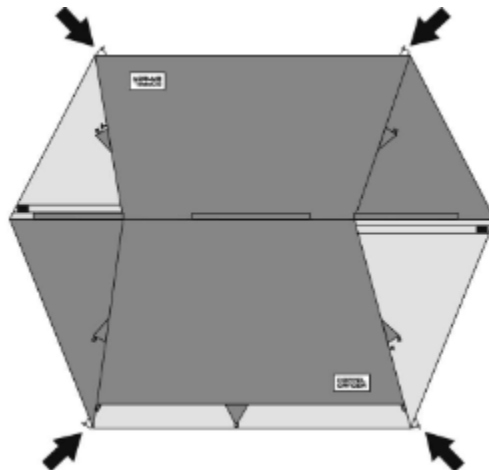
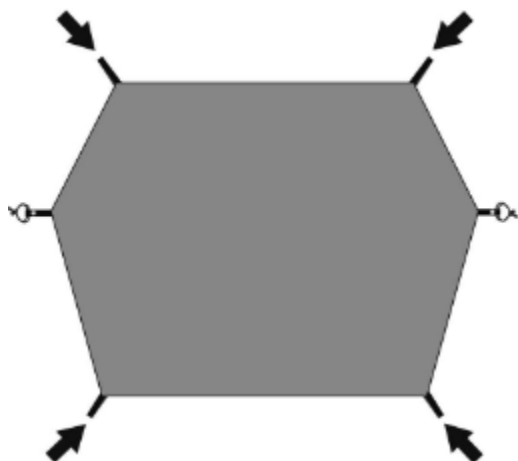


## ■設置手順（フライシートの設置）

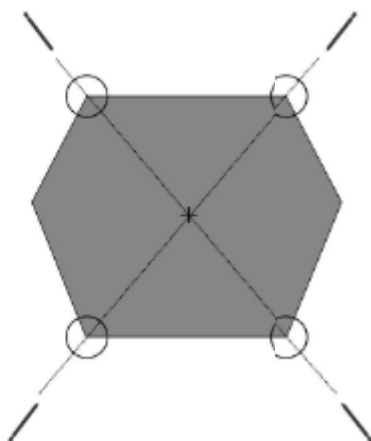
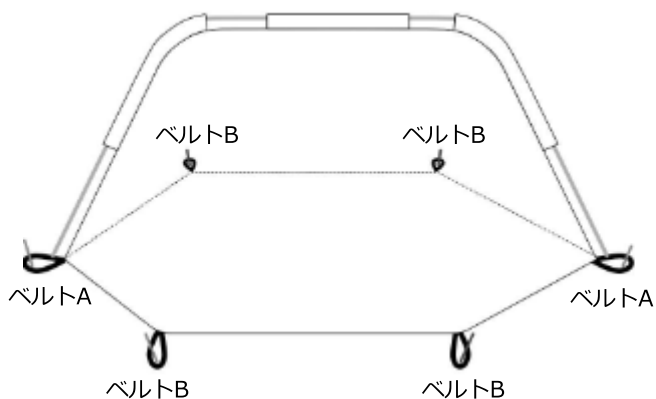


- 1) フライシート天井部のポールスリーブにポールを通します。  
※ドア部のファスナーは必ず閉めておいてください。

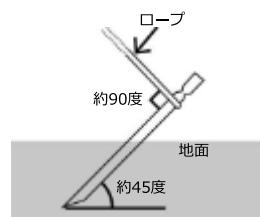
- 2) グラウンドシートをフライシートのラバーリングAに接続します。



3) ポールの先端をフライシートとグラウンドシートのグロメットに通します。  
4箇所ベルトBにペグを打ち、フライシートを自立させ、2箇所のベルトAにペグを打ちます。

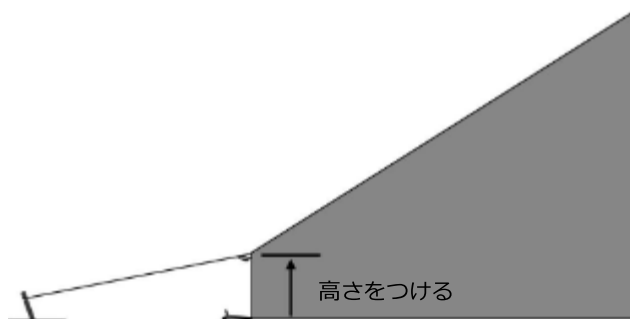
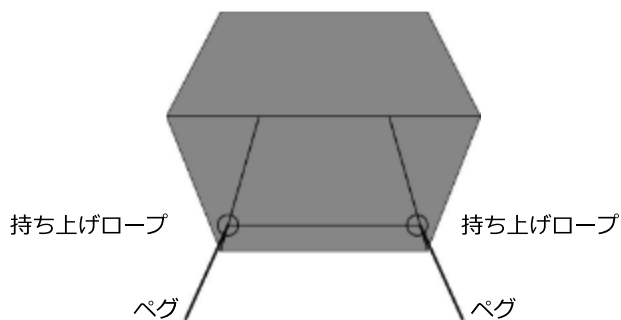


**POINT** 【ペグの打ち方】

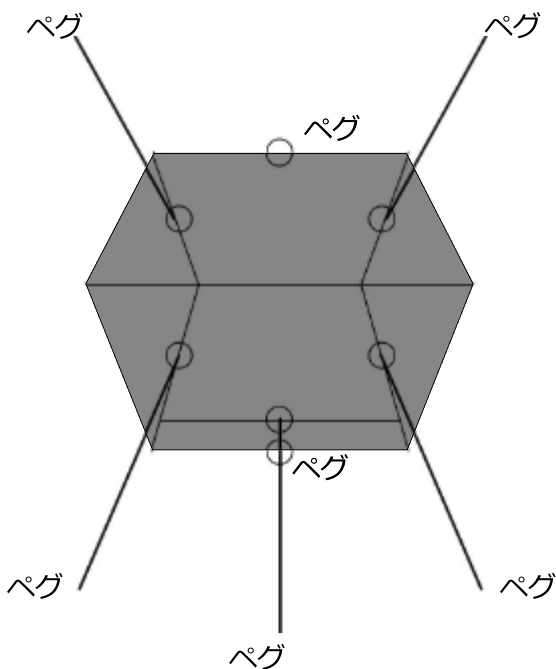


ペグの先端がフライシートの中央を指すように打ち込むことで、固定が安定します。

4) 持ち上げロープ (2箇所) を固定し、フライシートに張りをを持たせます。  
まずは持ち上げロープ部にストームロープを結び、引っ張ったストームロープをペグ固定します。  
自在で長さを調節しながら、しっかりとテンションを掛けてください。  
持ち上げロープを張ることで、居住空間を広げることができます。そのため高さがつくようにペグを打ち込んでください。

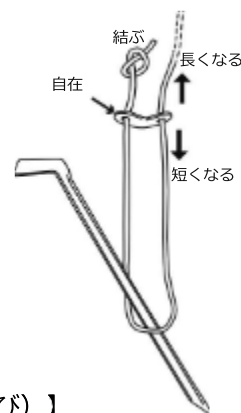


5) ストームロープ (5箇所) を固定し、フライシートに更なる張りをを持たせます。  
上記と同様の方法でストームロープをフライシートに結び付け、フライシートの中央を指すように打ち込んだそれぞれのペグに対して、ストームロープを固定していきます。5箇所のペグにストームロープを引っ掛けた後、それぞれ自在を適度に引き締め、フライシートの形が崩れないよう、バランスよくテンションを掛けていきます。  
最後にラバーリング部にペグを打ち込み固定をしてください。

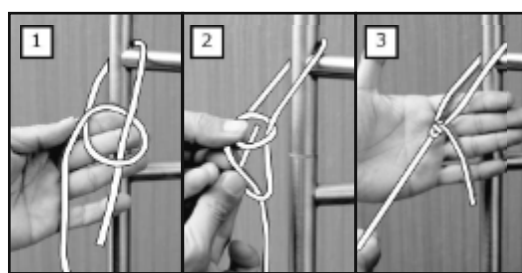


**POINT** 【ロープの調整方法】

自在部分を持ちながらロープを矢印方向に引っ張ってください。



**POINT** 【ロープ結び方 (もやい結び)】



## ■ 設置手順 (インナーテントの設置)

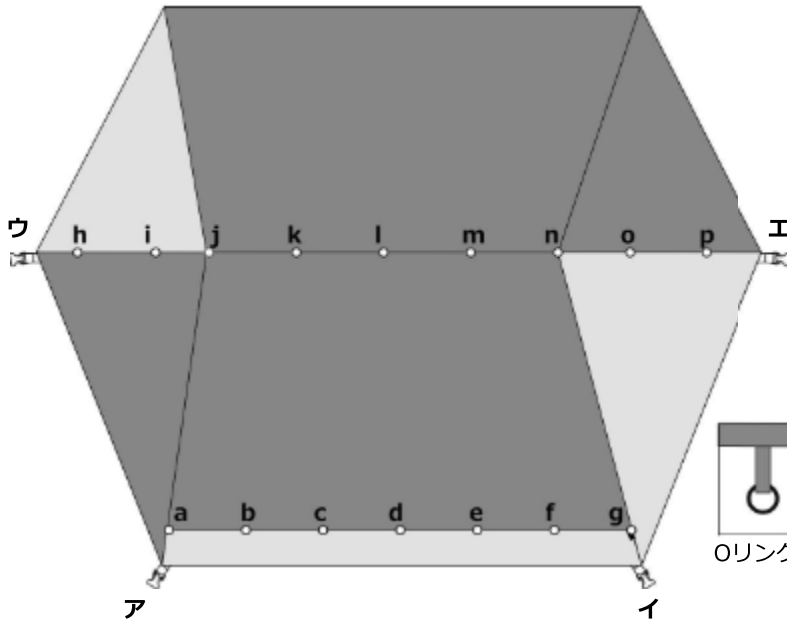
1) フライシートの内側にインナーテントを設置します。

フライシート内に取り付けられている16箇所のOリング (a~p) に、インナーテントのトグルボタン (a~p) を固定していきます。

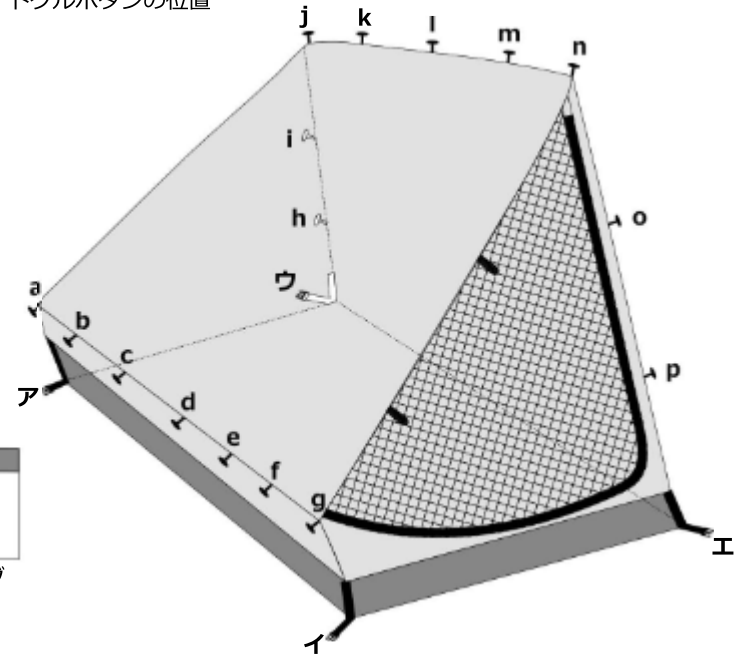
※同じアルファベットでOリングとトグルボタンとを固定してください。

2) ア~エのバックルを、それぞれ固定します。

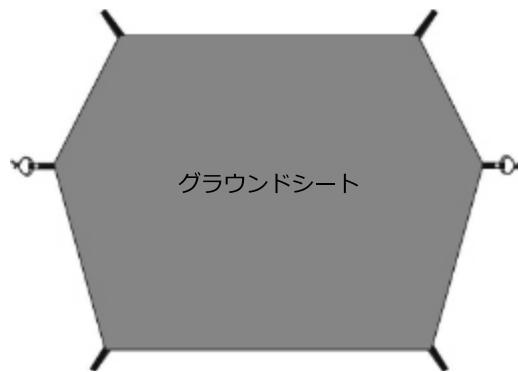
Oリングの位置



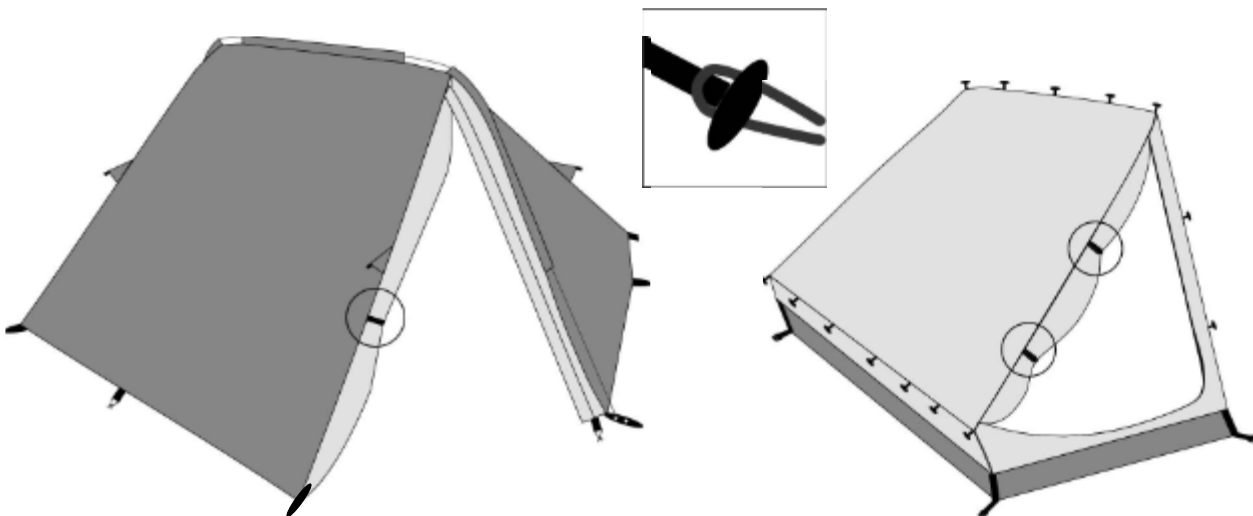
トグルボタンの位置



テントの汚れやキズ、雨水の浸水などを防ぐため  
グラウンドシート (テントの下に敷くシート) を  
併用してください。  
グラウンドシートがない場合は、ビニールシートや  
ブルーシートでも代用できます。



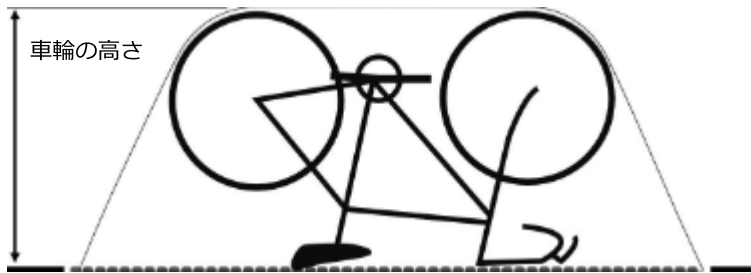
## ■ ドアの固定について



フライシートとインナーテントの入り口付近に取り付けられたトグルボタンを利用することで、入り口を開放状態にすることができます。

## ■ポールではなく、自転車を使ってフライシートを立てる方法

前頁の設置手順（フライシートの設置）の1）では、ポールを用いてフライシートを支えましたが、天地を逆にした状態の自転車を支えとしてフライシートを設置することができます。



### ■自転車の高さ設定について

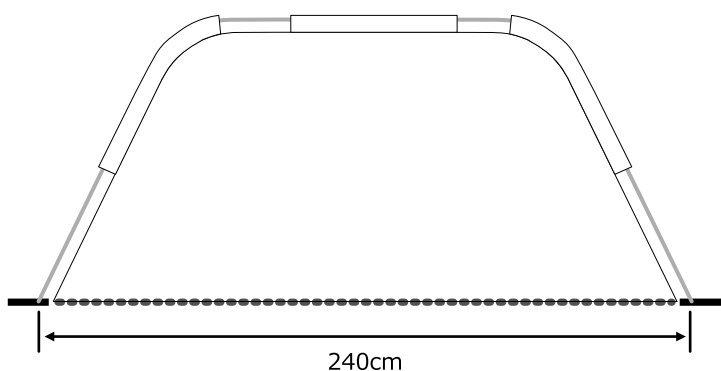
快適な居住スペースを確保するため、支えとして使用する自転車にはある程度の高さが必要となります。車輪の高さが100cm以上程度になるよう、サドル高を上げるなどの調整を行ってください。  
※自転車の高さ設定が低い場合、フライシートが平べったく仕上がり、外観・居住性に影響します。

※自転車を使得ての設営は、ポールを使用した場合に比べ不安定になります。  
風がある場合や、地面に凹凸がある場所での設営は控えてください。

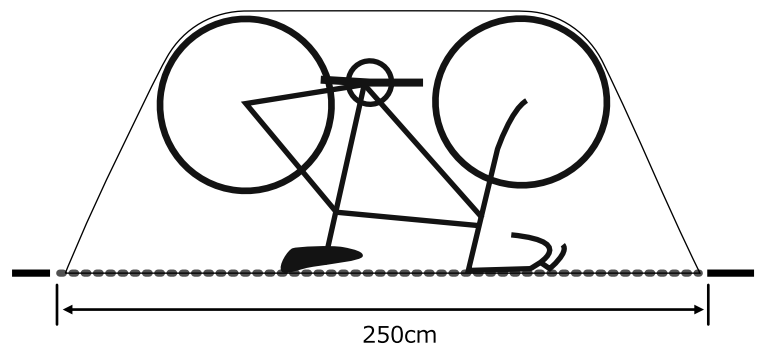
## ■設置のコツ

ポール固定時にはテントの設置幅を240cm、自転車固定時には250cm程度にすると、バランスよく整った形にフライシートを設置することができます。※自転車の車輪高が100cm以上になっていることを前提としています。

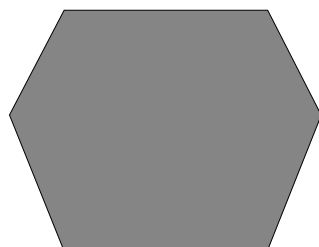
ポール固定時



自転車固定時



上から見た図



正しい設置状態

横から見た図



十分な居住空間を確保できている。

いびつな設置状態



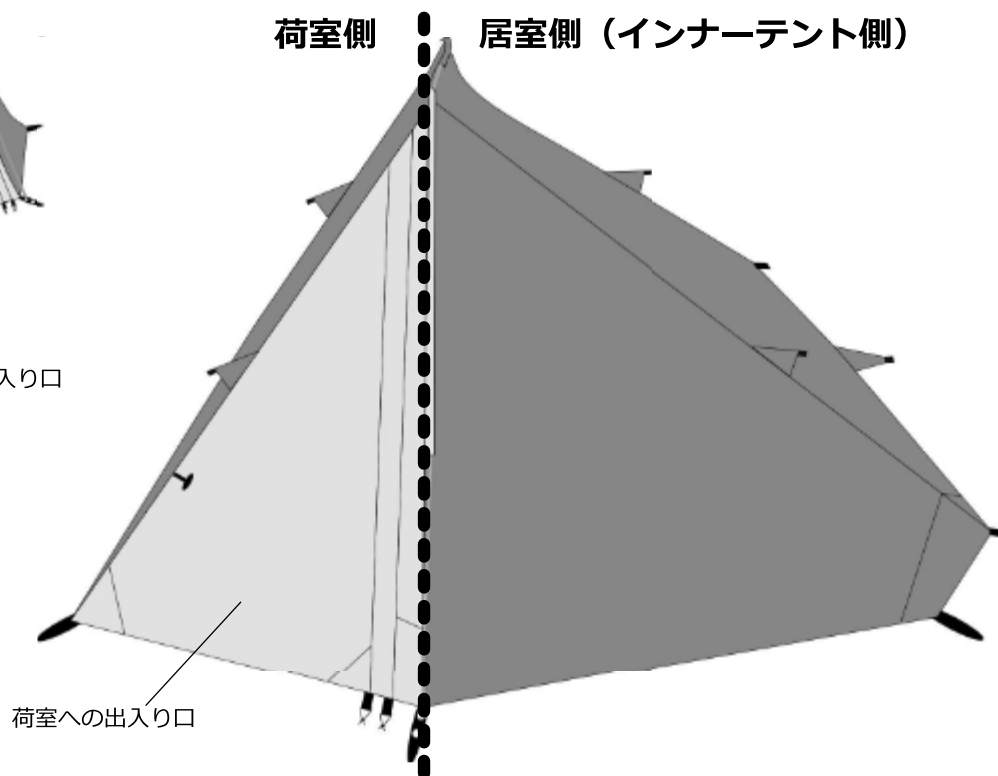
高さが不十分で狭い居住空間になっている。

## ■ 間取り

### 【フライシート】



居室（インナーテント）への出入口

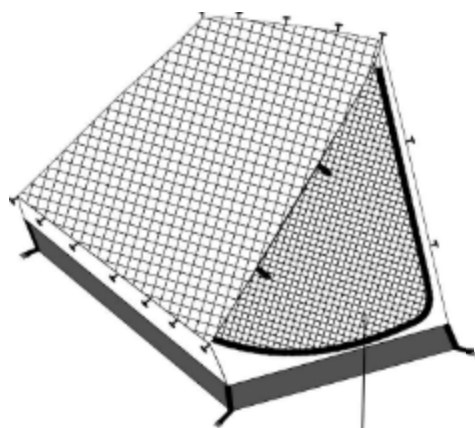


荷室側

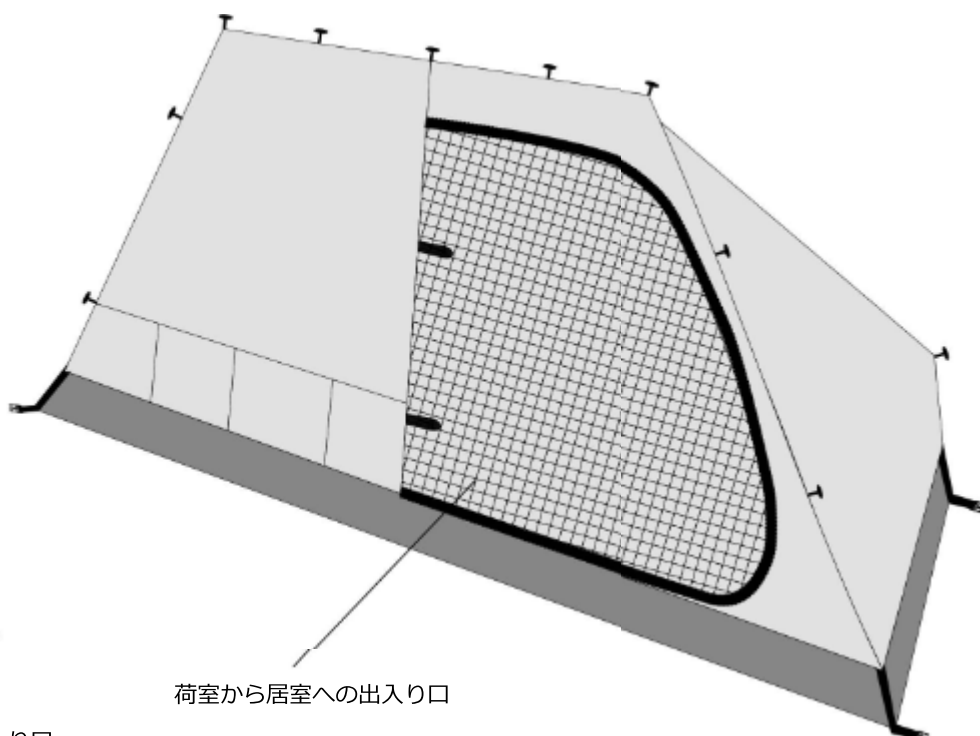
居室側（インナーテント側）

荷室への出入口

### 【インナーテント】



外から居室への出入口



荷室から居室への出入口

# 快適にご使用いただくためのQ&A

## Q.テント内に浸水、雨漏りするのですが。

A.結露が原因の場合がございます。定期的に換気を行ってください。ベンチレーターがある場合は開けておくことで結露が軽減されます。

防水加工が施されたテントやタープの生地は、外気との温度差が大きくなると水が垂れてしまうほど結露してしまう場合がございます。



## Q.テント・タープの縫い目から雨漏りがするのですが。

A.シームシーリング剤（目止め液）を塗布してください。

テント・タープは防水処理を施しております。しかしながら縫い目やジッパーの合わせ目など、構造上・生産工程上シームシーリングを施せない部分がございます。

そういったところは雨量によって浸水する場合もございます。より快適にテントをご使用いただくため、シームシーリング剤の使用を推奨いたします。（シームシーリング剤は付属しておりません。）

また、シームシーリングの剥離、劣化による雨漏りが原因の場合もございますので、定期的にメンテナンスを行ってください。

## Q.テント・タープの撥水性が弱まってきたのですが。

A.市販の撥水スプレーを使用してください。

テントの撥水・防水加工はご使用を重ねると徐々に機能が低下します。

※スプレーご使用の際は、スプレーの注意書きをよくお読みください。

## Q.テント・タープを使用後、保管方法はどのようにすればよいですか。

A.使用後は汚れを拭き取り、乾燥させて収納してください。保管の際も高温多湿を避け、直射日光の当たらない風通しのよい場所にしてください。

濡れたまま保管すると、カビ、腐食、劣化、防水/撥水機能の低下の原因となります。

※汚れを拭き取る際、シンナー・ベンジンなどの有機溶剤の使用はご遠慮ください。色落ちや変色などの原因となります。