

# ターポリンタイダウンタンクバッグ 取扱説明書 DBT605

本製品をお買い上げ頂きまして誠にありがとうございます。本製品をご使用の際は必ず本書をお読みいただき、ご理解の上、正しくご使用ください。またお読みいただいた後も、この説明書は大切に保管してください。お買い上げ日、または商品到着日から7日間以内に不具合が無いかをご確認ください。ようよろしくお願いいたします。該当期間を過ぎた場合は、製品保証の対象外となりますので、あらかじめご了承ください。外装用の袋は、乳幼児や小さなお子様にとって窒息の危険がともないます。開封後は速やかに処分してください。

本製品はモーターサイクル用のベルト固定式タンクバッグです。本来の用途以外では使用しないでください。製品に関する最新の情報、サポート情報等は、ホームページでご確認いただけますので、定期的にご覧ください。

## Instruction

Read this instruction manual and make sure you thoroughly understand its contents before using this product. This product is designed and manufactured for use in Japan only. We bear no responsibility for any damages or losses arising from use of, or inability to use, this product outside Japan and provide no technical support or after-service for this product outside Japan. The importer shall be translate this instruction manual into the appropriate language for the users of this product. The distributor shall make the users of this product understand the contents of this instruction manual.



## 警告

死亡または重症などを負う可能性が想定される内容を示しています。

- 二輪車へのバッグ取り付けは車両が倒れないように平坦な場所で行ってください。
- 過積載やかたよった積み方はしないでください。バッグが変形・破損するほか、転倒などの事故につながる恐れがあります。
- エンジンやマフラーが冷めた状態で装着を行い、作業完了までエンジンの始動・走行を行わないでください。
- マフラー付近など高温になる箇所及び、ハンドルなど稼動する箇所への取付はできません。バッグの破損や緩みの原因となり、バイクの操作に支障が出る可能性があります。
- 走行前点検時、各部取り付け箇所に緩みがないか確認してください。走行中に部品がはずれ、事故につながる恐れがあります。
- 取り付け後は必ず試験走行を行い、巻き込み、脱落の恐れが無い点検をしてください。
- 走行中に異常が発生した場合は、直ちに車両を安全な場所に停車させ、異常箇所を点検してください。
- 法定速度以上での使用はお避けください。
- 乳幼児や小さなお子様の手の届くところで保管しないでください。思わぬ事故の原因となる可能性があります。
- 走行中にスマートフォンの画面を注視したり、操作したりすることは法令で禁止されており大変危険です。重大な事故の原因となる可能性があります。

## ⚠ 注意

傷を負う可能性または物理的損害のみが発生する可能性が想定される内容を示しています。

- 本製品は防水仕様ではありません。あらかじめ収納物をビニールに入れるなどの防水対策をしてください。
- 雨天時はマップケースを外し、防水バッグなどに収納してください。
- 二輪車への取り付けの際には、バッグ開口部がしっかりと閉じられているか、またしっかりと固定されているかを十分にご確認ください。発進時および走行時にバッグおよび中身が落下し事故につながる恐れがあります。
- 車両を離れる際は、防犯のためバッグを取り外してください。
- 鋭利なものをいれたり、強い衝撃を加えたりすると破損する原因になります。取り扱いには十分にご注意ください。
- 製品をストーブなど熱源のそば、直射日光の当たる高温の場所などに放置しないでください。変形、変色、引火の恐れがあります。
- 高温・多湿の環境で、長時間他の素材と密着させると、色移りが生じる可能性があります。
- 本製品を掴んでの車両の取り回し、駐輪用スタンドの操作をしないでください。
- 本製品取り付け前にガソリンタンクの汚れを落としてください。ガソリンタンクはプロテクションシールなどで保護されることを推奨します。

## メンテナンス・廃棄方法

- 製品が濡れた場合は、乾いたタオルなどで水分を拭き取り、直射日光の当たらない場所で十分に乾かしてください。変色や生地劣化の原因となります。
- 汚れを落とす際は、水分を含んだぞうきんを使用してください。アルコール、ベンジン、シンナーなどは使用しないでください。
- 廃棄の際は各地方自治体の廃棄区分に従ってください。

## 免責事項

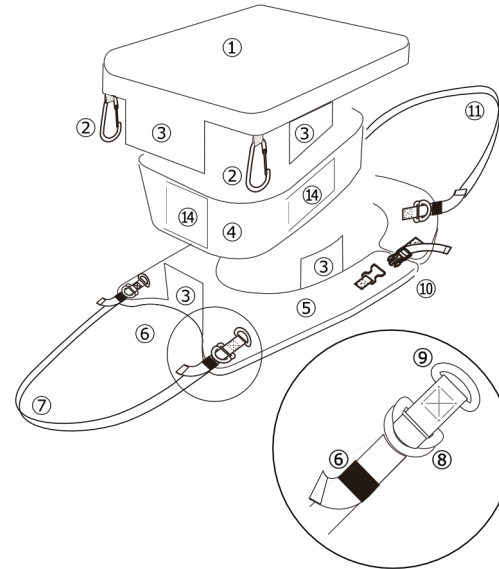
本製品は防滴ファスナーと防水ターポリンを使用していますが完全な防水性、収納物を激しい振動や外力、熱、などから保護する機能、および施錠機能はありません。  
防水・防塵・防熱・防振、防犯などの保護対策は全て使用者本人のリスクにおいて行ってください。

## 品質表示

バッグ本体容量： 4L(バッグ本体からソフトクッション、マップケースを外した状態)  
材質：ターポリン  
最大積載重量：2kg (バッグ本体)、1kg (マップケース)  
生産国：中国

## 各部名称・付属品

ご使用前に必要な部品が揃っていることを確認してください。



①マップケース	⑩ベースアジャスター
②カラビナ	⑪リアベルト
③面ファスナー	⑫予備ベルト
④バッグ本体	(バッグ内)
⑤ベース	⑬ソフトインナー
⑥バタつき防止ゴム	クッション x2
⑦フロントベルト	(バッグ内)
⑧ダブルDリング	⑭フラップ
⑨シングルDリング	

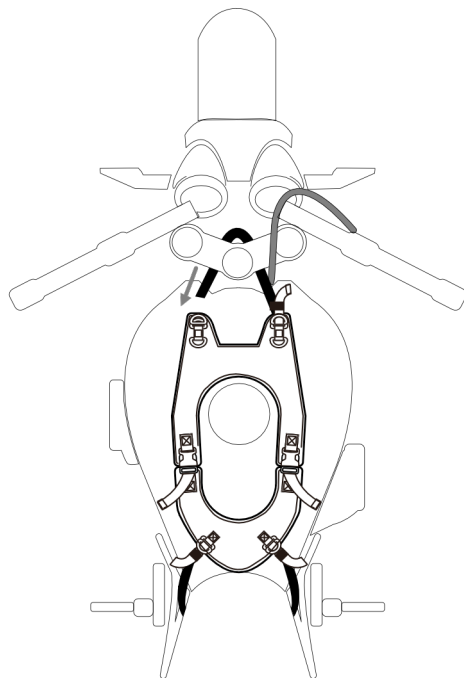
フロントベルト、リアベルト及び、予備ベルトは同じ素材、同じ幅のもので互換性があります。  
キズが入った場合などは交換が可能です。

## 取付方法

1

片方のフロントベルトをダブルDリングから外し、トップブリッジの下からヘッドパイプに廻して取付けてください。

- ※ケーブル等を挟まないように取付けてください。
- ※フロントフォークにはベルトを掛けしないでください。
- ※ベルトが振れないようにしてください。
- ※取付けにくい場合は、右図のようにベースよりバッグ本体、マップケースを外してください。取付けの際はベースの面ファスナーが内側、マップケースが外側になるようにしてください。
- ※ガソリタンクキャップはベースで隠さないように調整してください。



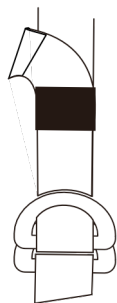
2

ベルトの端を下からダブルDリング二本ともに通して軽く引き絞りを、上から奥側のDリング一本に通してください。左右のベルトを更に引き絞りを、ベルトに緩みがないようにしてください。



3

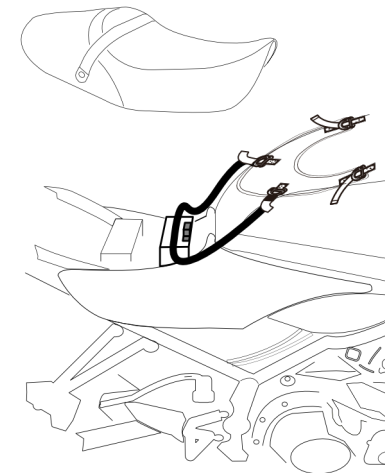
ベルト端をバタつき防止ゴムで抑えてください。



4

車両のシートを取り外し、リアベルトを車両のシート取付金具の後方に置いてから、シートを取付け、リアベルトの両端を均等に引き絞りを、

3 同様ベルト端をバタつき防止ゴムで抑えてください。



※必ずリアシート取付金具の後方にベルトを廻し、リアベルトを引張っても抜けないようにしてください。

※アドベンチャーなど大型の車両でリアベルトの長さが足りない場合は、予備ベルトをご使用ください。

※車両の稼動するパーツには固定しないでください。

※取付け後、運行前に操作に支障が無いか確認してください。

※上記取付けが難しい場合は、オートバイ店などにご相談ください。

※左右のベルトの端はDリングから4cm以上出るように調整してください。短すぎると外れる可能性があります。

## 給油方法

ベースアジャスターのサイドリリースバックルを片側、もしくは両側を外して給油してください。車両によっては本製品もしくは、ベースよりバッグ本体、マップケースを外してから給油してください。本製品、車体ともに安定した状態で給油してください。

※本製品にガソリンがかからないようにしてください。無理な体制で給油するとガソリンをこぼしたり車両にキズが付く場合があります。

## スマートフォンの入れ方

バッグ本体上部のインナーソフトクッションを外し、スリットより差し入れてください。

設置後は脱落防止のため、インナークッションを取付け、バッグ本体のファスナーを走行風の影響を受けにくい、手前（車両後方側）で閉めてください。

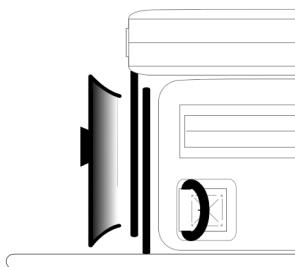


## マップケースの取付方法

**1**

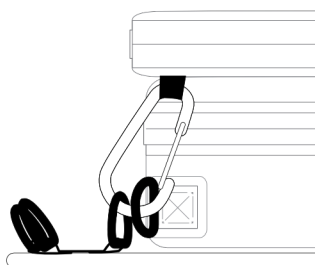
バッグ本体フロント側のフラップ（面ファスナー）で、マップケースの面ファスナーを挟んでください。内側から順番に下記の通り挟んでください。

- ・バッグ本体の面ファスナー
- ・ベースの面ファスナー
- ・マップケースの面ファスナー
- ・フラップ



**2**

カラビナをベースのシングルDリング、バッグ本体のDリングに通してください。



※マップケースを使用しない場合は、Dリングを外してください。

Dリングがガソリタンクに当たる可能性があります。