

【09】建設部門

Ⅲ 次の35問題のうち25問題を選択して解答せよ。(解答欄に1つだけマークすること。)

Ⅲ-1 土の圧密に関する次の記述の、に入る語句として、最も適切な組合せはどれか。

土の圧密を考えると、土粒子及びは事実上圧縮しないものと考えてよい。したがって、土の圧密による体積減少は土の間隙の減少によるものであり、飽和土の場合、体積減少に等しい分だけのが排出される。粗い砂や礫のように透水性の土の場合、圧密は短時間で終了する。一方、粘土のような透水性の土では、の排出に長時間を要する。したがって、このような土の圧密現象を扱う場合、圧密荷重と圧密量の関係に加えて、圧密のが問題となる。

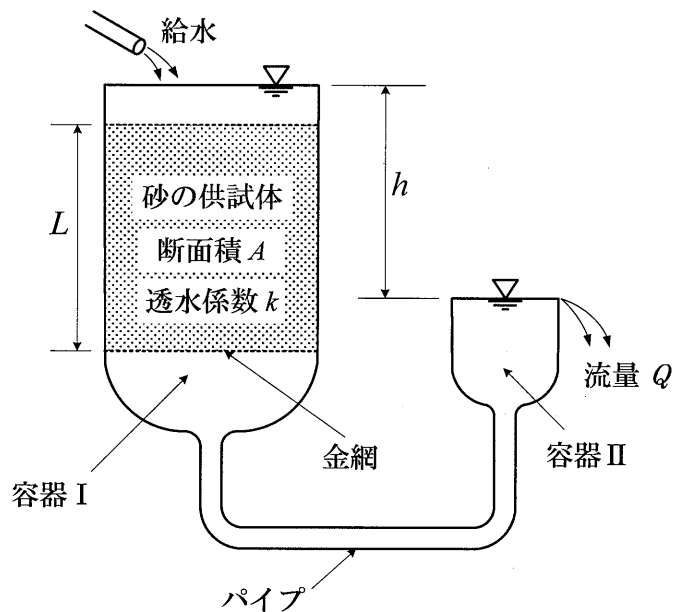
- |   | <u>a</u> | <u>b</u> | <u>c</u> | <u>d</u> |
|---|----------|----------|----------|----------|
| ① | 間隙水      | 高い       | 低い       | 時間的推移    |
| ② | 間隙水      | 高い       | 低い       | 応力履歴     |
| ③ | 間隙水      | 低い       | 高い       | 時間的推移    |
| ④ | 間隙空気     | 高い       | 低い       | 応力履歴     |
| ⑤ | 間隙空気     | 低い       | 高い       | 時間的推移    |

Ⅲ-2 土の構成と基本的物理量に関する次の記述のうち、最も適切なものはどれか。

- ① 土粒子の質量に対する間隙に含まれる水の質量の割合を百分率で表したものを飽和度といい、飽和度が100%の土を飽和土と呼ぶ。
- ② 単位体積の土に含まれる土粒子の重量を湿潤単位体積重量という。
- ③ 粗粒土の構造（単粒構造）において、間隙比が低い（小さい）構造を密な状態、間隙比が高い（大きい）構造を緩い状態と表現する。
- ④ 日本統一分類法では、粒径が0.075mm以下の土粒子を細粒分（細粒土）と呼び、特に粒径が0.005mm以上の土を粘土という。
- ⑤ 粒径加積曲線が水平に幅広く描かれ、さまざまな粒径の土粒子が適度に混じり合った土は締固めやすい特色を持つ。このような土を粒度配合の悪い土と呼ぶ。

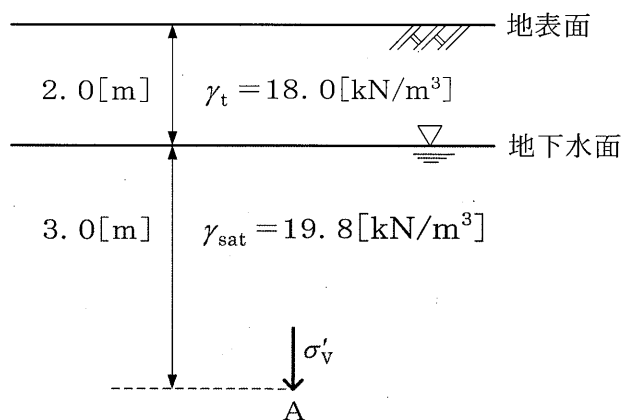
Ⅲ－３ 下図は、定水位透水試験の模式図である。容器Ⅰの中に長さ $L$ 、断面積 $A$ の円筒形の砂供試体を作製し、容器Ⅰ上部の水面を一定位置に保ちながら給水を行う。砂供試体を通過した水を、パイプを通して容器Ⅱに導き、容器Ⅱの水位を一定に保ちながら、あふれる水の量を測定する（このとき、水頭差 $h$ は一定に保たれる）。ある程度水を流して定常状態になったときを見計らって、あふれる水の量を測定すると、単位時間当たりの流量が $Q$ であった。ダルシーの法則が成り立つとき、この砂供試体の透水係数 $k$ と $Q$ 、 $h$ 、 $L$ 、 $A$ の関係を正しく表している式として、最も適切なものはどれか。

- ①  $QA = k \frac{h}{L}$
- ②  $QA = k \frac{L}{h}$
- ③  $\frac{Q}{A} = k \frac{h}{L}$
- ④  $\frac{Q}{A} = k \frac{L}{h}$
- ⑤  $\frac{Q}{A} = khL$

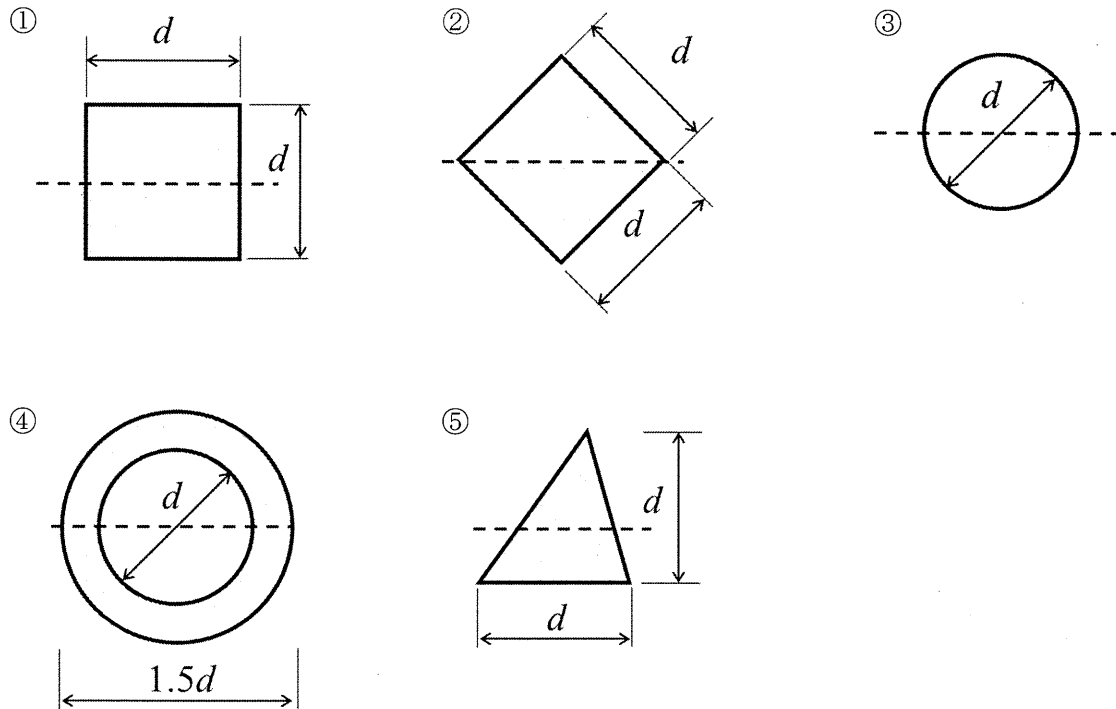


Ⅲ－４ 下図に示す均質な水平成層地盤の地表面から深さ5.0mの点Aにはたらく鉛直有効応力 $\sigma'_v$ の値はどれか。ただし、地下水面は地表面から2.0mの深さに位置し、地下水面以浅の湿潤単位体積重量 $\gamma_t$ は18.0kN/m<sup>3</sup>、地下水面以深の飽和単位体積重量 $\gamma_{sat}$ は19.8kN/m<sup>3</sup>、水の単位体積重量 $\gamma_w$ は9.8kN/m<sup>3</sup>とし、地下水面以深の地盤は完全に飽和しており、地盤内に浸透流はないものとする。

- ① 46.4 [kN/m<sup>2</sup>]
- ② 66.0 [kN/m<sup>2</sup>]
- ③ 90.0 [kN/m<sup>2</sup>]
- ④ 95.4 [kN/m<sup>2</sup>]
- ⑤ 99.0 [kN/m<sup>2</sup>]



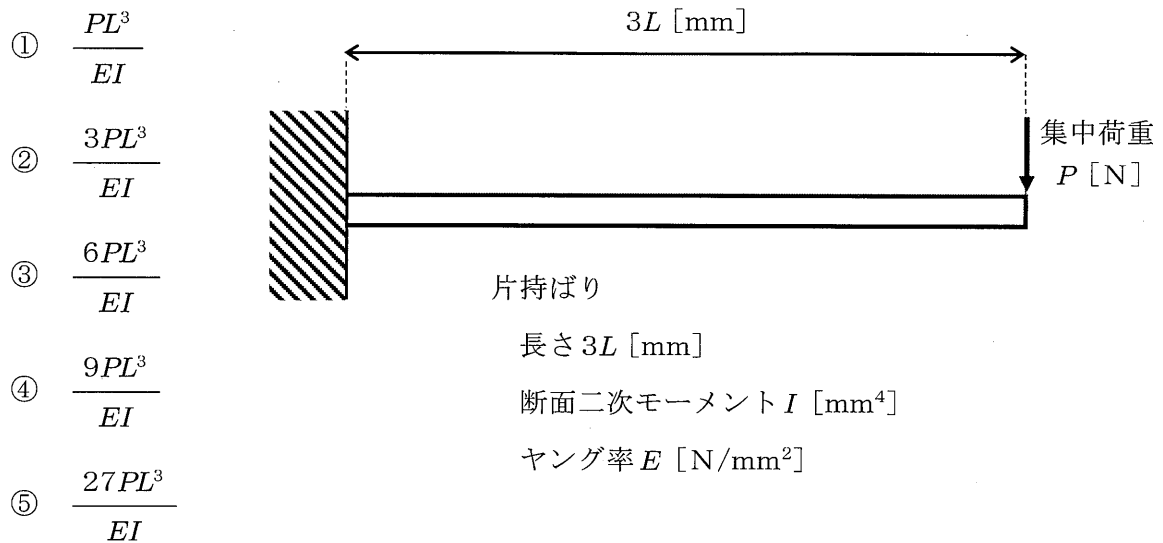
Ⅲ-5 下図の各断面のうち、点線で示す図心軸まわりの断面二次モーメントの値が最も大きくなるものはどれか。



Ⅲ-6 平面構造物の支点に関する次の記述のうち、最も不適切なものはどれか。

- ① ローラー支点はローラー方向に移動自由であるが、回転は拘束される。
- ② 回転支点では移動は拘束されるが、回転は自由である。
- ③ 固定端では移動、回転ともに拘束される。
- ④ 鉛直沈下に抵抗するばねで支えられた弾性支点では、支点の鉛直変位に比例する支点反力が生じる。
- ⑤ 回転運動に抵抗するばねで支えられた弾性支点では、支点の回転角に比例する支点反力が生じる。

Ⅲ－7 長さ  $3L$  [mm] の片持ばりの先端に集中荷重  $P$  [N] が鉛直下向きに静的かつ弾性内で作用している。はりの断面二次モーメントは  $I$  [mm<sup>4</sup>]，ヤング率は  $E$  [N/mm<sup>2</sup>] であり，せん断変形は無視するものとする。この片持ばりの先端のたわみ  $\delta$  [mm] はどれか。



Ⅲ－8 鋼橋の設計に関する次の記述のうち，最も不適切なものはどれか。

- ① アーチ橋において，細長い吊材や支柱では，風によって有害な振動が発生しないように注意しなければならない。
- ② トラスの設計に当たっては，格点剛結の影響による二次応力をできるだけ小さくするように配慮する必要がある。
- ③ すみ肉溶接でまわし溶接を行った場合には，まわし溶接部分も有効長に含めるものとする。
- ④ 箱形断面主桁を用いる場合には，設計上，ねじりモーメントを考慮する場合でも，一般にそりねじりによる応力を無視することができる。
- ⑤ ラーメン隅角部では，組立時の作業性，特に溶接施工性が構造物の耐荷力や疲労強度に及ぼす影響も大きいので，これらについても設計時に十分配慮しなければならない。

Ⅲ－９ 道路橋の床版に関する次の記述のうち、最も不適切なものはどれか。

- ① 鋼コンクリート合成床版は、鋼板や型鋼等の鋼部材とコンクリートが一体となって荷重に抵抗するよう合成構造として設計される。
- ② 床版は、自動車輪荷重を直接支えるものであるため、その耐久性は輪荷重の大きさと頻度、すなわち大型の自動車の走行台数の影響を大きく受ける。
- ③ 鋼床版とは、縦リブ、横リブでデッキプレートを補剛したものであり、鋼床版は縦桁、横桁等の床組構造又は主桁で支持される。
- ④ 合成桁の床版のコンクリートは、一般に主桁作用としての応力と床版作用としての応力を同時に受ける。
- ⑤ 床版の設計にはL荷重を用いる。このL荷重は、車両の隣り合う車軸を1組の集中荷重に置き換えたものである。

Ⅲ－10 コンクリート構造物の劣化現象に関する次の記述のうち、最も不適切なものはどれか。

- ① 床版の疲労とは、道路橋の鉄筋コンクリート床版が輪荷重の繰返し作用によりひび割れや陥没を生じる現象をいう。
- ② 塩害とは、コンクリート中の鋼材の腐食が塩化物イオンにより促進され、コンクリートのひび割れや剥離、鋼材の断面減少を引き起こす劣化現象をいう。
- ③ アルカリシリカ反応とは、骨材中に含まれる反応性を有するシリカ鉱物等がコンクリート中の酸性水溶液と反応して、コンクリートに異常な収縮やひび割れを発生させる劣化現象をいう。
- ④ 凍害とは、コンクリート中の水分が凍結と融解を繰返すことによって、コンクリート表面からスケーリング、微細ひび割れ及びポップアウト等の形で劣化する現象をいう。
- ⑤ 化学的侵食とは、酸性物質や硫酸イオンとの接触によりコンクリート硬化体が分解したり、化合物生成時の膨張圧によってコンクリートが劣化する現象をいう。

Ⅲ-11 コンクリートの材料としてのセメントに関する次の記述のうち、最も適切なものはどれか。

- ① ポルトランドセメントには、普通、早強、低熱、中熱、耐硫酸塩、耐塩化物の6種類がある。
- ② 我が国では、普通ポルトランドセメントとフライアッシュセメントは使用される場合が少ない。
- ③ 高炉セメントB種は、アルカリシリカ反応や塩化物イオンの浸透の抑制に有効なセメントの1つである。
- ④ 寒中コンクリート工事、工期が短い工事、初期強度を要するプレストレストコンクリート工事等には、低熱ポルトランドセメントが使用される。
- ⑤ 早強ポルトランドセメントは、水和熱が小さいため、温度ひび割れが発生しにくい。

Ⅲ-12 コンクリートの品質に関する次の記述のうち、最も適切なものはどれか。

- ① 施工を適切かつ効率的に行い、欠陥の少ないコンクリート構造物を造るためには、使用するコンクリートが運搬、打込み、締固め、仕上げ等の作業に適する強度を有していなければならない。
- ② コンクリート構造物がその供用期間中、所定の安全性や供用性を有しているためには、使用するコンクリートが、ワーカビリティを有しなければならない。
- ③ コンクリート構造物の内部に配置された鋼材が長期にわたって所要の機能を発揮するためには、コンクリート中の酸性状態を保ち続ける必要がある。
- ④ コンクリート構造物においては、ひび割れの発生しにくいコンクリートを用いることは極めて重要である。したがって、構造物に悪影響を及ぼさない程度のひび割れも許容しないようにするのがよい。
- ⑤ コンクリート構造物の建設に際して、常に品質の安定したコンクリートが供給されることは極めて重要であり、このためには、特に材料の品質管理とコンクリートの製造管理を十分に行うことが大切である。

Ⅲ－13 都市計画区域などに関する次の記述のうち、最も不適切なものはどれか。

- ① 都市計画区域については、都市計画区域の整備、開発及び保全の方針を定めることとなっている。
- ② 都市計画区域は、市町村の行政区域と一致している必要はない。
- ③ 区域区分は、すべての都市計画区域において実施されるものではない。
- ④ 市街化区域は、すでに市街地を形成している区域及びおおむね10年以内に優先的かつ計画的に市街化を図るべき区域である。
- ⑤ 市街化区域及び市街化調整区域については、少なくとも用途地域を定めることとなっている。

Ⅲ－14 コンパクトシティに関する次の記述のうち、最も不適切なものはどれか。

- ① 欧州では、1980年代後半から土地利用計画と交通計画の融合という観点から、コンパクトシティの実現に向けた取組がなされてきたが、我が国では、近年になって交通計画と融合したコンパクトシティ政策が国の政策として考慮されるようになった。
- ② コンパクトシティ政策とは、地域にとって負担となる郊外開発の抑制や、中山間地の居住者の都市部への移転を促す政策である。
- ③ コンパクトシティ政策を推進するうえでは、都市の密度だけではなく、居住者の生活スタイルや行動パターンを含めた検討を行うことが重要である。
- ④ 2012年に施行された「都市の低炭素化の促進に関する法律」により、市町村や民間が低炭素化を通じた都市のコンパクト化を進めるための後押しがなされるようになった。
- ⑤ 2014年の都市再生特別措置法の改正により、市町村は公共交通ターミナルを中心とした都市機能誘導区域や、居住を誘導し人口密度を維持する居住誘導区域を指定することが可能となった。

Ⅲ－15 幹線交通網評価に用いる4段階推定法に関する次の記述のうち、最も不適切なものはどれか。

- ① 分析単位となるゾーンは、調査圏域と周辺地域を分割して設定され、発生・集中量の大きい都市圏中心部では大きなゾーン区分になるのに対し、都市圏周辺部では細かなゾーン区分となるのが通例である。
- ② ゾーン別発生量、集中量の推定には、原単位法、クロス分類法、重回帰モデル法が使われている。
- ③ 分布交通量の推定に用いられるフレーター法は、現在パターン法の1つである。
- ④ 交通手段別分担交通量の推定に用いられる集計ロジットモデルは、パラメータ推定が容易であり、推計分担率が必ず0と1の間におさまる利点がある。
- ⑤ 配分交通量の推定に用いられる最適配分には、利用者最適（等時間配分）とシステム最適（総走行時間最小）がある。

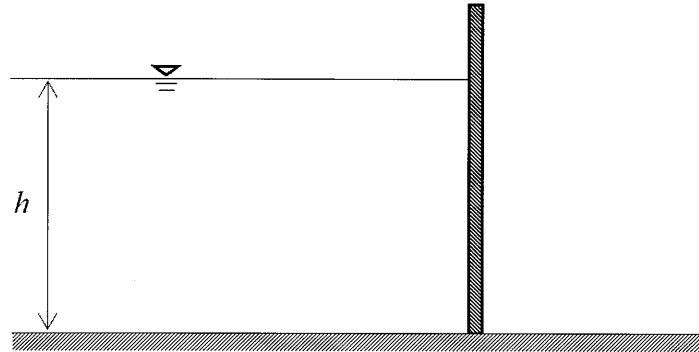
Ⅲ－16 国土計画に関する次の記述のうち、最も不適切なものはどれか。

- ① 1962年に策定された全国総合開発計画では、地域間の均衡ある発展が基本目標とされ、拠点開発構想による工業の地方部への分散が図られた。
- ② 1969年に策定された新全国総合開発計画では、人間のための豊かな環境の創造を基本目標として、新幹線や高速道路等のネットワーク整備に関する大規模プロジェクト構想が提示された。
- ③ 1977年に策定された第三次全国総合開発計画では、人口等の東京一極集中や、地方圏での雇用問題の深刻化を背景として、交流ネットワーク構想による多極分散型国土の構築が提示された。
- ④ 2008年に策定された国土形成計画では、多様な広域ブロックの自立的な発展、美しく、暮らしやすい国土の形成を図るため、おおむね10年間の国土づくりの方向性が示された。
- ⑤ 2014年に公表された国土のグランドデザイン2050では、人口減少社会に対応した、コンパクトな拠点と交通及び情報に関するネットワークの構築などが基本戦略として示された。



Ⅲ-17 垂直に立てられた長方形の壁（平板）に水深  $h$  の静水圧が作用するとき、奥行方向の単位幅あたり（奥行方向の幅  $b=1$ ）の全水圧と、全水圧の作用点の水面からの距離の組合せとして、最も適切なものはどれか。

ただし、水の密度を  $\rho$ 、重力加速度を  $g$  とする。



- |   | 全水圧                    | 全水圧の作用点<br>(水面からの距離) |
|---|------------------------|----------------------|
| ① | $\rho gh^2$            | $\frac{1}{2}h$       |
| ② | $\rho gh^2$            | $\frac{2}{3}h$       |
| ③ | $\frac{1}{2}\rho gh^2$ | $\frac{1}{2}h$       |
| ④ | $\frac{1}{2}\rho gh^2$ | $\frac{2}{3}h$       |
| ⑤ | $\frac{2}{3}\rho gh^2$ | $\frac{1}{2}h$       |

Ⅲ-18 水の流れに関する次の記述のうち、最も不適切なものはどれか。

- ① 解析の便宜上、粘性を考えない流体を完全流体という。
- ② 流速や流れの規模が大きくなると、流れは層流から乱流に変わる。
- ③ 圧縮性の影響を無視できるか否かによって、圧縮性流体と非圧縮性流体とに分けられる。
- ④ 流れは時間的、空間的に変化するかどうかで分類され、流速・水深が時間的に変化する流れを不等流という。
- ⑤ 自由表面を持ち、水が大気に接しながら流れるものを開水路の流れという。

Ⅲ－19 単一管路内の水の流れに関する次の記述のうち、最も不適切なものはどれか。

- ① ピエゾ水頭は、位置水頭と圧力水頭の和である。
- ② 流れ方向に管路の断面が一様なときは、エネルギー線と動水勾配線は平行となる。
- ③ 流れ方向に管路の断面積が大きくなると、流量は減少する。
- ④ 全エネルギーは、摩擦や局所損失のため流れ方向に減少する。
- ⑤ 管路の水平箇所では、流れ方向に管路の断面積が小さくなると、圧力水頭は減少する。

Ⅲ－20 河川の土砂の移動に関する次の記述のうち、最も不適切なものはどれか。

- ① 混合砂の場合、粒径ごとに移動限界が異なり、分級現象が生じる。
- ② 無次元掃流力は、河道の安定に係わる河床構成材料の移動のしやすさを無次元化して表したものであり、流れが河床構成材料に及ぼす掃流力と、抵抗力との比で表される。
- ③ ベッドマテリアルロード (bed-material load) は、流砂の運動状態から、河床付近を河床と間断なく接触し、転動、滑動や小跳躍の繰返しによって運ばれる掃流砂と、乱れによる拡散の影響を受けて運ばれる浮遊砂に分類される。
- ④ ウォッシュロード (wash load) は、通常の河道内で河床材料と交換しながら流下する形態の流砂である。
- ⑤ 小規模河床波は、掃流力の変化に伴ってできる波動であり、洪水時の水深や流速によってその形態が変化する。

Ⅲ－21 河川堤防に関する次の記述のうち、最も不適切なものはどれか。

- ① 河川堤防の浸透に対する安全性照査では、非定常浸透流計算と円弧すべり法による安定計算を用いて安全性を評価する。
- ② 河川堤防の浸透対策であるドレーン工は、堤体内への河川水の浸透を防ぐ効果がある。
- ③ 河川堤防の余裕高は、計画高水流量に応じて定められた値以上とする。
- ④ 高規格堤防は、越流水による洗掘破壊に対しても安全性が確保されるよう設計するものとする。
- ⑤ 堤体には締固めが十分行われるために、細粒分と粗粒分が適当に配合されている材料を用いる。

Ⅲ－22 河川計画に関する次の記述のうち、最も不適切なものはどれか。

- ① 河川整備基本方針においては、主要な地点における計画高水流量、計画高水位、計画横断形に係わる川幅などを定める。
- ② 河川整備計画における整備内容の検討では、計画期間中に実現可能な投資配分を考慮するとともに、代替案との比較を行う。
- ③ 洪水防御計画の策定に当たっては、この計画がその河川に起こり得る最大洪水を目標に定めるものではないことに留意し、必要に応じ計画の規模を超える洪水の生起についても配慮する。
- ④ 基本高水の選定に当たっては、計画規模に対応する適正なピーク流量を設定する等の観点から、総合的に検討を進める必要がある。
- ⑤ 同一水系内における洪水防御計画は、上下流と本支川において、計画の規模が同一になるように策定する。

Ⅲ－23 海岸の波動に関する次の記述のうち、最も不適切なものはどれか。

- ① 不規則な波の一群の記録から、波高と周期を定義する方法として、ゼロ・アップ（又はダウン）クロス法が一般に用いられている。
- ② 有義波（ $1/3$ 最大波）は不規則波の代表波として最もよく用いられるものであり、全体の波数を  $N$  とするとき、波高が上位  $N/3$  番目の波で定義される。
- ③ 波速は、深海波では周期（あるいは波長）のみにより定まり、長波では水深のみにより定まる。
- ④ 波が浅い水域に入ってくると、次第に変形を受け、波高、波長、波速が変化する。これを浅水変形と呼ぶ。
- ⑤ 防波堤のような障害物の背後に、波が回り込んで進行する現象を回折と呼ぶ。

Ⅲ－24 海岸工学に関する次の記述のうち、最も不適切なものはどれか。

- ① 直立堤に作用する砕波の波圧強度の算定公式として、広井公式が提案されている。
- ② 傾斜堤における捨石の安定重量の算定公式として、ハドソン公式が提案されている。
- ③ グリーンの法則は、湾内の津波の波高の変化を求める近似式として用いられる。
- ④ 波の屈折では、光の場合と同じくネルソンの法則が成立する。
- ⑤ 複合断面を有する海岸堤防における打ち上げ高さを算定する方法として、サビールの仮想（のり面）勾配法が提案されている。

Ⅲ－25 空港に関する次の記述のうち、最も不適切なものはどれか。

- ① 滑走路の向きは、できる限り恒風方向に合うように配置する必要がある。
- ② 平行誘導路は、主として離着陸回数が少ない空港に設置される。
- ③ 滑走路は、対象となる航空機について、気温、標高、滑走路の縦断勾配等を考慮して、離陸距離、加速停止距離及び着陸距離を求め、そのいずれに対しても十分な長さを確保する必要がある。
- ④ 滑走路面のグルーピングは、湿潤状態の滑走路において航空機の高速走行時に起きやすいハイドロプレーニング現象を抑制する効果がある。
- ⑤ 着陸帯は、滑走路の周辺に整地、芝の植栽を行うもので、航空機が滑走路から逸脱した場合でも人命の安全を図り、航空機の損傷を軽微にする役割がある。

Ⅲ－26 砂防施設に関する次の記述のうち、最も不適切なものはどれか。

- ① 流路工は、下流堆積域において流路を確定し、乱流防止と縦断勾配の規制による縦・横侵食を防止して、兩岸を保護し、洪水の氾濫を防止する目的で設置される。
- ② 水制工は、水はねにより護岸を保護するものであるが、流下阻害となるため、特別な場合を除き砂防工事では用いられない。
- ③ 護岸工は、横侵食から河岸を防護するもので、その上下流端は岩盤又は横工に取付けるのが原則である。
- ④ 床固工は、縦侵食を防止して溪床の安定と堆積物の再移動の防止、護岸などの工作物の基礎保護及び整流の目的で設置される。
- ⑤ 砂防堰堤（砂防ダム）の調節効果は、洪水勾配と安定勾配の間で起こる堆砂作用と粒径の淘汰作用をあわせたものである。

Ⅲ－27 揚水発電所などの大規模な水力発電所では、地下空洞内に発電所を設置する場合があるが、この地下発電所に関する次の記述のうち、最も不適切なものはどれか。

- ① 地形の制約を受けず、発電所の位置を自由に選べる。
- ② 構造物が地表に現れないので、自然環境を損なうことが少ない。
- ③ 天候や気温に左右され、建設工事を行う期間が限定される。
- ④ 建設中はもとより、完成後も換気、排水及び照明などに特別な配慮が必要である。
- ⑤ 資材搬入のためや、発電した電気を引出すためのトンネルなどが必要である。

Ⅲ－28 火力発電所放水口における温排水の放水方式に関する次の記述のうち、最も不適切なものはどれか。

- ① 表層放水方式は、放水口幅を広くすることにより放水口出口の流速を低減することが可能であり、船舶の航行が多い地点で一般的に採用される。
- ② 表層放水方式では、放水された温排水の大部分は密度流となって表層部を流れ、水平拡散によって希釈される。
- ③ 表層放水方式では、温排水の拡散面積は放水流量と反比例する傾向がある。
- ④ 水中放水方式は、比較的高流速で放水する方式であり、温排水は放水流動に伴う周囲水の連行と浮力による周囲水との混合により希釈される。
- ⑤ 水中放水方式による温排水の拡散面積は、表層放水方式によるものと比べて小さい。

Ⅲ－29 舗装の性能指標の設定上の留意点に関する次の記述のうち、最も不適切なものはどれか。

- ① 舗装の性能指標は、原則として車道及び側帯の舗装の新設、改築及び大規模な修繕の場合に設定する。
- ② 舗装の性能指標及びその値は、道路の存する地域の地質及び気象の状況、交通の状況、沿道の土地利用状況等を勘案して、舗装が置かれている状況ごとに、監理技術者が設定する。
- ③ 疲労破壊輪数、塑性変形輪数及び平坦性は必須の舗装の性能指標であるので、路肩全体やバス停などを除き必ず設定する。
- ④ 雨水を道路の路面下に円滑に浸透させることができる構造とする場合には、舗装の性能指標として浸透水量を設定する。
- ⑤ 舗装の性能指標の値は施工直後の値とするが、施工直後の値だけでは性能の確認が不十分である場合には、必要に応じ、供用後一定期間を経た時点での値を設定する。

Ⅲ－30 鉄道工学における軌道構造に関する次の記述のうち、最も不適切なものはどれか。

- ① 道床の役目は、まくら木を支持し、まくら木から伝達される列車荷重を路盤に均等に分布させることである。
- ② 合成まくら木は、合成樹脂によるまくら木で、腐らず、燃えにくく、耐久性に富むが、価格が相対的に高い。
- ③ スラブ軌道は、レールを支持するプレキャストのコンクリートスラブをコンクリート路盤上に設置した軌道構造であり、保守省力化の効果がある。
- ④ レールをまくら木に固定する材料として古くから使われている犬くぎは、浮き上がってレール底部とまくら木の間に隙間ができて復元性がある。
- ⑤ ロングレールは、レール継目を溶接によって除去したものであり、乗り心地の改善、騒音振動の減少効果がある。

Ⅲ－31 トンネル山岳工法に関する次の記述のうち、最も不適切なものはどれか。

- ① トンネル周辺地山の支保機能を有効に活用し、吹付けコンクリート、ロックボルト、鋼製支保工等により地山の安定を確保して掘進する工法である。
- ② 適用地質は、一般的に新第三紀の軟岩から沖積層までの地盤に適用される。地質の変化には、支保工、掘削工法、補助工法の変更により対応可能である。
- ③ 断面変更への自由度が高く、道路の分岐合流部や非常駐車帯等の拡幅部の施工に有利であり、大規模な補助工法を用いない限り経済性に優れている。
- ④ 切羽の安定性が確保できることを前提としているため、未固結地山等でこれが確保できない場合は、大規模な補助工法を併用せざるを得ないこともある。
- ⑤ 山岳部では湧水に留意し、都市部等では掘削や地下水位低下に伴う地表面沈下に留意が必要である。

Ⅲ－32 工程管理に関する次の記述のうち、最も不適切なものはどれか。

- ① ネットワーク式工程表では、数多い作業の中でどの作業が全体の工程を最も強く支配し、時間的に余裕のない経路（critical path）であるかを確認することができない。
- ② 横線式工程表は、横軸に日数をとるので各作業の所要日数がわかり、さらに、作業の流れが左から右へ移行しているため作業間の関連がわかるが、工期に影響する作業がどれであるかつかみにくい欠点がある。
- ③ CPM法は、時間と費用との関連に着目し、工事費用が最小となるようネットワーク上で工期を短縮し、最適工期、最適費用を設定していく計画手法である。
- ④ 作業可能日数は、暦日日数から定休日のほかに、降水日数、積雪日数、日照時間などを考慮して割り出した作業不能日数を差し引いて求める。
- ⑤ 工程と原価との関係は、工程速度を上げるとともに原価が安くなっていくが、さらに工程速度を上げると原価は上昇傾向に転じる。

Ⅲ－33 建設工事の施工法に関する次の記述のうち、最も不適切なものはどれか。

- ① EPS工法は、高分子材の大型発泡スチロール（Expanded Poly-Styrol）ブロックを盛土材料や裏込め材料として積み重ねて用いる工法であり、材料の超軽量性、耐圧縮性、耐水性及び自立性を有効に利用する工法である。
- ② バーチカルドレーン工法は、飽和した粘性土地盤に対する地盤改良工法の一つであり、軟弱粘性土地盤中に人工的な排水路を設けて間隙水の排水距離を長くし、圧密をゆっくり収束させ地盤強度を向上させる工法である。
- ③ RCD（Roller Compacted Dam-concrete）工法は、セメント量を減じたノースランプの超硬練りコンクリートをダンプトラック等で運搬し、ブルドーザで敷き均し、振動ローラーで締固める全面レアー打設であり、従来のケーブルクレーン等によるブロック打設工法に比べ、大幅に工期の短縮と経費の節減が可能な工法である。
- ④ ワイヤソー工法は、切断解体しようとする部材にダイヤモンドワイヤソーを大回しに巻き付け、エンドレスで高速回転させてコンクリートや鉄筋を切断する工法である。
- ⑤ 盛土式仮締切り工法は、土砂で堰堤を構築する締切り工法であり、比較的水深が浅い地点で用いられる。構造は比較的単純であるが、水深の割に堤体幅が大きくなり、狭隘な地点では不利となることが多い。

Ⅲ－34 「環境影響評価法」に関する次の記述のうち、最も不適切なものはどれか。

- ① 環境影響評価法では、第1種事業についてはすべてが環境アセスメントの手続を行うことになる。
- ② 第2種事業を環境影響評価の対象とするかどうかを判定する手続をスクリーニングという。
- ③ 方法書の手続の中で、スコーピングとは住民や地方公共団体などから意見を聴く手続であり、環境アセスメントの評価項目や方法などは全国一律に決められている。
- ④ 方法書や準備書について、環境の保全の見地からの意見を意見書の提出により誰でも述べることができる。
- ⑤ すべての都道府県、ほとんどの政令指定都市で環境アセスメントに関する条例が制定されている。

Ⅲ－35 建設環境に関する次の記述のうち、最も不適切なものはどれか。

- ① 生息・生育に必要な特定の環境条件の変化をよく反映する生物を指標生物といい、例えば、水質汚濁ではカゲロウなどの水生生物がよく知られている。
- ② 環境影響評価手続において作成する図書（環境影響評価方法書など）を誰にでも見られるようにする縦覧では、紙媒体に加えて、インターネットにより行うことが義務付けられている。
- ③ 振動規制地域は振動規制法に基づき、都道府県知事が指定し、地域ごとに昼間や夜間などの時間区分ごとの規制基準が定められている。
- ④ 3RはReduce, Reuse, Recycleの頭文字をとったもので、循環型社会を構築していくにはReduce, Reuse, Recycleの順で取組むことが重要である。
- ⑤ 気温が下層より上層の方が高いとき、下層の大気は上層へ移動しやすい不安定な状態であり、このような大気の安定性の度合いは大気汚染と関係している。