

GREENHOUSE

2023年版 Ver.1.0

スペースを
有効活用

マルチモニターで
作業効率
アップ

腰痛・肩こり
対策に



MONITOR ARM

液晶モニターアーム
カタログ

グリーンハウスのモニターアームがわかる！

FLEXIBILITY & OPTIMUM VIEWING ANGLES - Positioning your computer monitor for maximum ergonomic comfort and helps reduce the risk of posture related health issues whilst sitting for long hours at your desk. This monitor arm is using air pressure for very smooth, convenient height and distance adjustment.

モニターアームで仕事環境を見直しましょう

仕事環境の問題のひとつに、仕事をするデスク周りが、使用する人にあわせて作られていないことが挙げられます。立ったり座ったり、しゃがんだり、頭を抱えたりするのに費やすと、いつしか体のどこかから痛みを引き起こす可能性があります。是非、モニターアームで仕事環境を考えてみましょう。

モニターアームを設置するメリット

1 モニターの位置を調整し、体の負担を軽減

モニターをお好みの位置にすることで長時間のデスクワークでも体の負担が軽減します。さらに、椅子を上げて、デスクの高さまで肘をしっかりと上げてキーボードを打てるようにし、まっすぐ前を向いた時にディスプレイの上のフレームに目線が来るようにすると人間工学的に良いと言われています。モニターの位置が低いと、イスも低くなり、猫背で首は斜め前になっている場合が多く、モニターアームを設置することで、目線が上がり、姿勢が良くなり健康にも良いと言われています。



2 デスク上にスペースができ、スッキリ

モニターのスタンドがなくなることで、モニターの下がスッキリします。モニター下に資料などを置いたり、キーボードも奥に置くことができるので手元を広くすることができます。デスクの上が広くなることで、仕事もはかどり、作業効率がグーンとアップいたします。



3 モニターの場所や角度を変えて効率アップ

用途にあわせてモニターを手前に持ってきたり、縦位置に切り替えることができます。縦位置にすることでメールの一覧性が高まり、作業の効率化を図ることができます。



マルチモニターで広々とした作業環境を!

2画面(横並び)

スタンダードなマルチディスプレイ、2画面ならこちら!



2画面(縦並び)

1画面分の横幅で画面を2つ並べられる!



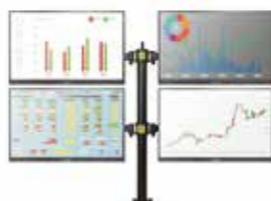
3画面

中央と左右に1つずつ配置したマルチディスプレイ。横長の画面はレースゲームやFPSなどを遊ぶのに最適です。



4画面

2x2のマルチディスプレイ、株式チャートや複数のエクセルファイルやブラウザ画面を操作するなど、とにかく広い画面が欲しい方にオススメです。



モニターアームの種類

水平可動式アーム(2軸)

首振りも左右も十分、画面をあちこちへ向けたりしないユーザーにはシンプルで2軸タイプがオススメです。他のタイプに比べ、より省スペースで設置でき、デスクの奥まった位置に画面を配置することができます。



スタンド(昇降機能付き)

モニターを昇降させることができ、上下左右の首振り調整も可能です。机に固定させないため、モニターを移動させたい人にオススメです。



水平可動式アーム(4~5軸)

自身の好みに応じて画面の上下、左右移動を行うことができます。位置を変更したい場合、六角ねじなどでねじを緩めて高さを調整する必要があります(GH-AMCC01はレバーロック式)。



ノートパソコン用アーム

ノートパソコンを設置するスペースが不要になり、デスク上すっきり!画面をお好みの位置に設置できるので、作業効率が上がります。



上下昇降(固定)

通常アームと異なり、スプリング式(ガス/メカニカル)なので片手で上下位置を昇降させることができます(左右移動も可)。頻繁にモニターの位置を調整するような環境でオススメです。



マルチモニター

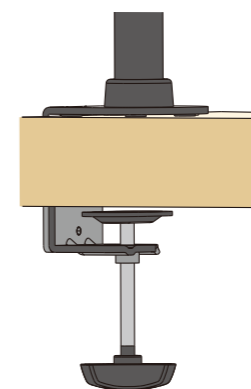
デイトレーディングやパソコンでのヘビーな作業の効率アップにはマルチモニターがオススメです。



モニターアームの取り付け方法

クランプ式

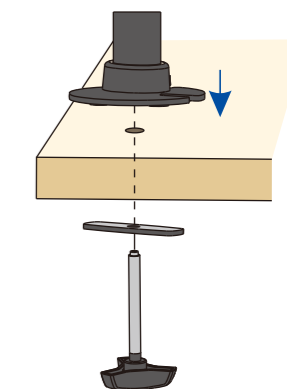
机の天板に挟んで締め付けて固定する方式です。最も一般的に使われている方法で、机の天板に穴を開ける必要もなく、手軽に設置することができます。



一般的な取り付け方法
天板裏にスペースが
必要です。

グロメット式

机の天板に穴を開けてボルトを通して固定する方式です。クランプ式より安定度が高いのが特長です。机の後ろに取り付けるスペースがない場合や、より頑丈に取り付けたい場合にオススメです。



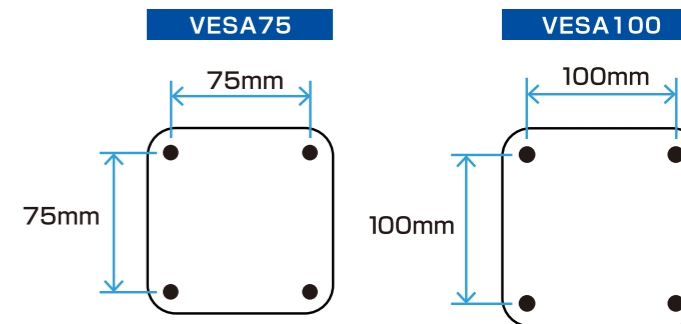
机の天板上にボルトを
通す穴が必要です。

Q モニターアームはどんなモニターにも取り付けができる?

A

VESAマウントインターフェース規格(75/100)に対応したモニターを使用してください。

モニターの背面のネジ穴(4箇所)があり、かつそれがVESA規格に対応していることが条件になります。VESA規格に対応していないモニターにはアームを取り付けることができません。



モニターアーム導入事例

株式会社エイティワントレード様



Before

- ・デスクを立ち、周りこんで画面を共有
- ・モニター画面が固定で、位置調整不可
- ・モニターがデスク上の空間を圧迫

After

- ・画面を動かして、スムーズに画面を共有
- ・画面の位置・角度調整による利便性向上
- ・デスク上のスペースが増え、有効活用

軽い力で自由に動かして、画面共有が容易に行なえます。

(井上様) 離れて座っている荒澤との画面の共有が課題でした。どちらかがまわりこんで覗きこまないといけませんでした。モニターアームを導入してからはとてもスムーズになりました。もうモニターアームがない頃には戻れないです(笑)



画面の角度調整や移動が容易にできてかなり便利です。

(井上様) アーム導入前は、当然モニターの画面が動かせませんでした。アームを導入してからは、画面のちょっとした角度の調整、さらに上下左右の移動も容易にできて、かなり便利になりました。また、机の空きスペースが増え、オフィスがすっきりして、気持ち良く仕事ができる点良かったです。



デスクを広く使え、モニターを扱いやすくなりました。

(荒澤様) むちゃくちゃ良いです!アームの存在自体は知っていましたが、会社を含めて周りで使っていないので詳細は知りませんでした。まず空間ができたのでデスクが広く見え、空いた場所を活用できた事、そしてモニター自体を色々な角度調整ができて扱いやすくてかなり重宝しています。



記事全文はこちら



株式会社エイティワントレード

PC・OA機器の買取・回収・販売 その他製品の売買 輸出入貿易業 仲介業
<https://www.81trade.co.jp/>

モニターアーム導入事例

株式会社吉澤企画様



Before

- ・紙とシングルモニターで確認作業
- ・雑多な紙資料がデスク周りを圧迫
- ・PC作業により、目や姿勢に負荷

After

- ・デュアルモニターでペーパーレス化
- ・紙資料が減り、空間を有効活用
- ・画面の位置調整で目や姿勢の負担軽減

空間の有効活用ができ、目や姿勢への負担が減りました。

(多田様) 書類作業をするときなど、キーボードの置き場所に困ったり、PCと書類と一緒に使う時にデスクの奥行きが足りなくなるので、アーム導入で空間の有効活用ができました。また、モニターの位置が使う人の姿勢に合わせて位置調節できるため、目や姿勢への負担がだいぶ減りました。



アームの恩恵で、作業スペースが拡張されました。

(留畑様) 私の業務では、モニターアームを使うのは初めてでした。経理という業務ゆえ、これまでモニターの前にあった雑多な紙資料が、アーム設置の恩恵で、空間が創出されて作業スペースが拡張されました。ペーパーレス化にもおかげ様でかなり貢献しています。



目線の移動が少なくなり、見やすくて楽になりました

(留畑様) モニターアームを導入してからは、画面を自分の手元まで寄せたり、角度を変えたりすることを、簡単にできるようになったので、目線の移動が少なくなり、見やすくてとても楽になりました。アームがあればかなり重宝すると実感しました。



記事全文はこちら



株式会社吉澤企画

葬儀業界をトータルサポート
人材派遣、寝台搬送、安置室・式場運営、葬祭備品販売など
あらゆる事業で葬儀のサポート事業を展開しております。

<https://kikaku-y.co.jp/>

1

導入しやすい スタンダードモデル

耐荷重
2~6.5
Kg

対応サイズ
17~27
インチ

- 軽い力で自在に動くガススプリング式液晶ディスプレイ用アーム
- 画面の前後移動ができる4軸タイプ
- 耐荷重 2~6.5kg、17~27インチの画面サイズに対応



Check!

軽い力で画面を動かせるガススプリング式

画面位置を頻りに動かしたいなら、軽い力で画面を自在に動かせるガススプリング式アームがおすすです。



Check!

画面の前後移動が出来る4軸タイプ

画面を前後移動することで、その都度作業に適した位置に画面を動かし、快適な環境を作ることができます。



アーム構造 ガススプリング式

取り付け方法 クランプ

カラー / 型番 / JANコード

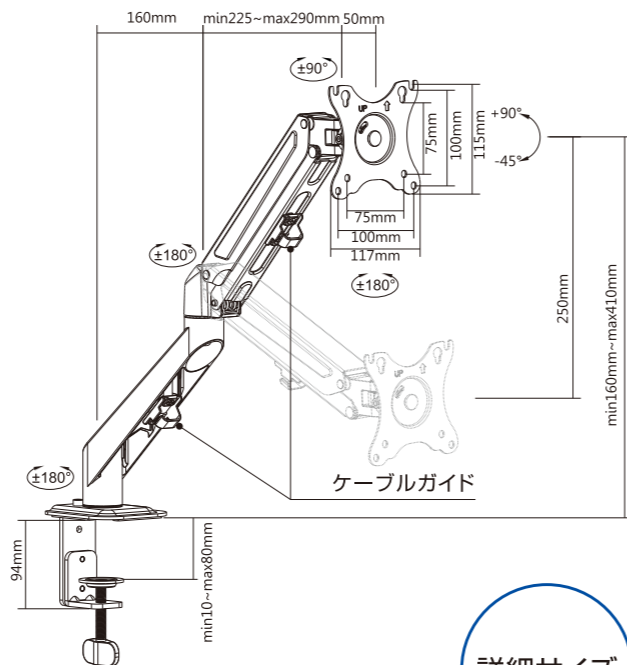
ブラック GH-AMCS01A-BK 4511677130960
ホワイト GH-AMCS01A-WH 4511677130977

製品仕様

対応規格 VESAマウントインターフェース規格 (FPMPM) 75mm/100mm
耐荷重 2kg~6.5kg ※2kg未満のディスプレイは使用できません
対応サイズ 17~27インチまで
可動範囲
チルト : 上90°/下45°
パン : 左90°/右90°
回転 : 左180°/右180°
寸法 W117×D478×H570(mm)
重量 約2.1kg
取付可能天板
厚さ : 10mm~80mm
奥行 : 100mm以上
幅 : 95mm以上
保証期間 3年間



詳細サイズ



2

高さの変更が可能な ポールタイプ

耐荷重
1~9.0
Kg

対応サイズ
17~32
インチ

- 軽い力で自在に動くガススプリング式液晶ディスプレイ用アーム
- 画面の前後移動ができる4軸タイプ
- 耐荷重 1~9kg、17~32インチの画面サイズに対応
- Cクランプ式とグロメット式、2種類の設置方法に対応



Check!

ポールタイプなので画面位置を高くできる

ポール + ガススプリング式アームなので、画面の位置を最大650mm (中心)まであげることができます。画面下のスペースもスッキリ広々!



Check!

画面の前後移動が出来る4軸タイプ

画面を前後移動することで、その都度作業に適した位置に画面を動かし、快適な環境を作ることができます。



アーム構造 ガススプリング式

取り付け方法 クランプ/グロメット

カラー / 型番 / JANコード

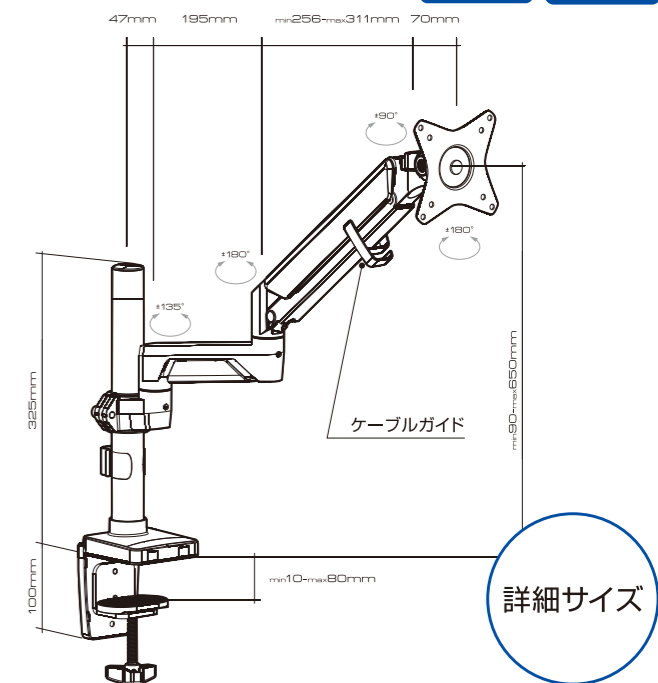
ホワイト GH-AMED1-WH 4511677123375
グレー GH-AMED1-GY 4511677127816

製品仕様

対応規格 VESAマウントインターフェース規格 (FPMPM) 75mm/100mm
耐荷重 1kg~9kg ※1kg未満のディスプレイは使用できません
対応サイズ 17~32インチまで
可動範囲
チルト : 上40°/下40°
パン : 左90°/右90°
回転 : 左180°/右180°
寸法 W117×D612×H830(mm)
重量 約3.5kg
取付可能天板
(クランプ) 厚さ : 10mm~80mm
奥行 : 100mm以上
幅 : 100mm以上
取付可能天板
(グロメット) 厚さ : 10mm~80mm
奥行き : 100mm以上
幅 : 100mm以上
※天板に直径10mmの穴があること
保証期間 1年間



詳細サイズ



3

最大36インチの大型ディスプレイに対応

耐荷重 3~12 Kg
対応サイズ 17~36 インチ

- 軽い力で自在に動くガススプリング式液晶ディスプレイ用アーム
- 画面の前後移動ができる4軸タイプ
- 耐荷重 3~12kg、17~36インチの画面サイズに対応
- Cクランプ式とグロメット式、2種類の設置方法に対応



Check!

最大36インチのモニターに対応した高耐荷重ガススプリングを採用

耐荷重3kg~12kg、17~36インチディスプレイに対応。ガススプリングなので軽い力で画面を自在に動かせます。



アーム構造 ガススプリング式

取り付け方法 クランプ/グロメット

型番 / JANコード	
GH-AMCL01	4511677116414

製品仕様	
対応規格	VESAマウントインターフェース規格 (FPMPMI) 75mm / 100mm
耐荷重	3kg~12kg ※3kg未満の液晶ディスプレイは使用できません。
対応サイズ	17~36インチまで
可動範囲	チルト : 上90° / 下15° パン : 左90° / 右90° 回転 : 左180° / 右180°
取付可能天板	(クランプにて取り付ける場合) 厚さ : 20mm~90mm 奥行き : 100mm以上 幅 : 100mm以上 (グロメットにて取り付ける場合) 厚さ : 25mm~70mm 奥行き : 100mm以上 幅 : 100mm以上 ※天板に直径8.5mm~70mmの穴があること
寸法	W115xD622xH685(mm)
重量	約2.9kg
保証期間	1年間

1画面

4軸タイプ

ガススプリング

モニターマウントセパレート式

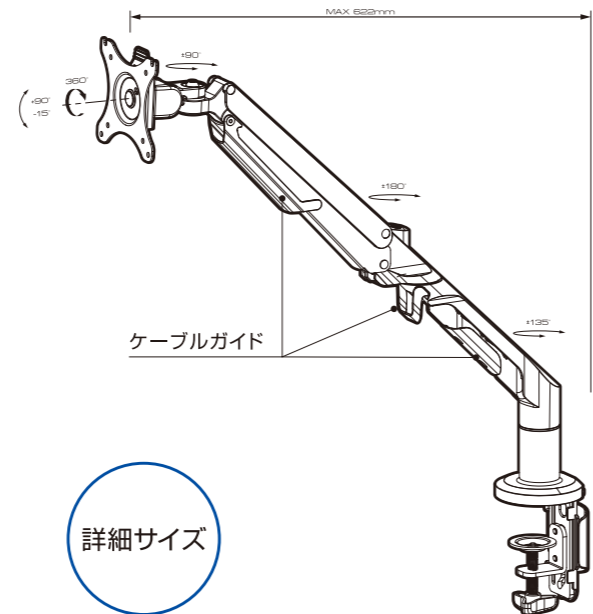
クランプ式

グロメット式

ケーブルガイド

VESA 75/100

製品情報はこちら



詳細サイズ

4

最低荷重の制限が無く小型・軽量の液晶も可能

耐荷重 ~8.0 Kg
対応サイズ ~32 インチ

- 小型・軽量のディスプレイにも対応したメカニカルスプリング式
- 画面の前後移動ができる4軸タイプ
- 耐荷重 ~8kg、~32インチの画面サイズに対応
- Cクランプ式とグロメット式、2種類の設置方法に対応
- USB3.0延長ポートを2ポート搭載



Check!

USB3.0延長ポートを2ポート搭載

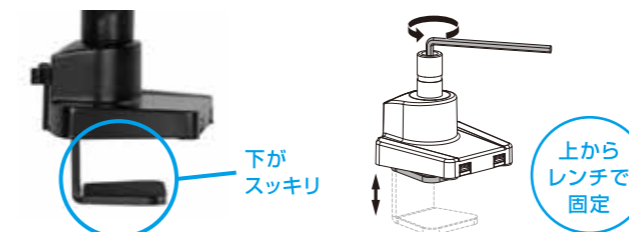
台座部にUSB延長ポートを2ポート搭載。パソコンのUSBポートを延長し、手元ですぐに使えます。



Check!

上から締める簡単取り付け構造

Cクランプの締め付け部分が台座の上であり、デスクの上から締め付けが出来ます。下部への飛び出しが少ないため、天板下のスペースが少ないデスクにも取り付けが可能です。



アーム構造 メカニカル式

取り付け方法 クランプ/グロメット

型番 / JANコード	
GH-AMCNU01	4511677117398

製品仕様	
対応規格	VESAマウントインターフェース規格 (FPMPMI) 75mm / 100mm
耐荷重	~8kg
対応サイズ	~32インチまで
可動範囲	チルト : 上90° / 下90° パン : 左90° / 右90° 回転 : 左90° / 右90°
取付可能天板	(クランプにて取り付ける場合) 厚さ : 10mm~50mm 奥行き : 105mm以上 幅 : 107mm以上 (グロメットにて取り付ける場合) 厚さ : 10mm~50mm 奥行き : 105mm以上 幅 : 107mm以上 ※天板に直径10mm~50mmの穴があること
寸法	W107.6xD550xH478(mm)
重量	約2.6kg
保証期間	1年間

1画面

4軸タイプ

メカニカルスプリング

モニターマウントセパレート式

USB3.0延長ポート

上から取付

クランプ式

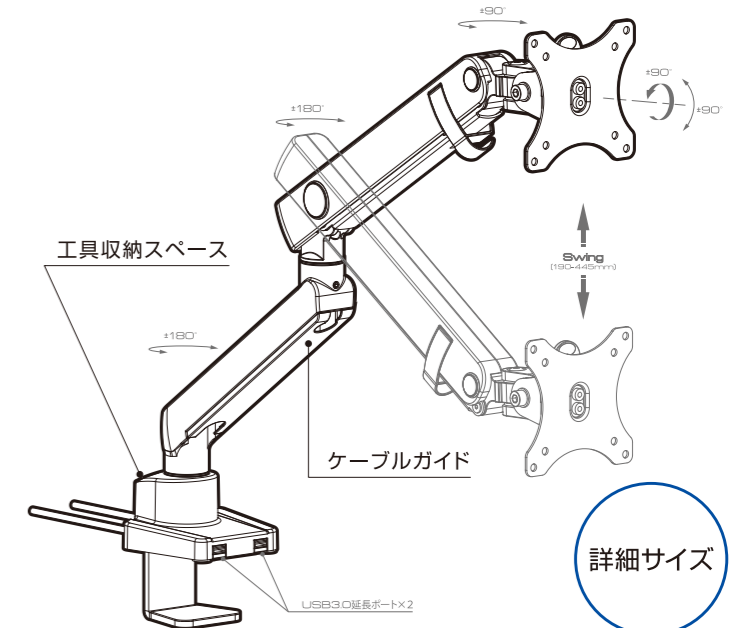
グロメット式

工具収納スペース

ケーブルガイド

VESA 75/100

製品情報はこちら



詳細サイズ

5

昇降レバーで画面を簡単操作 設置が容易なスタンドタイプ

耐荷重
2~7.0
Kg

対応サイズ
17~32
インチ

- 昇降機能付きのスタンドタイプ
- 耐荷重2kg~7kg、17~32インチまでの画面サイズに対応



Check!

昇降レバーで上下調整

昇降レバー(ガススプリング内蔵)で工具を使わず簡単に昇降調整を行うことができます(265~415mm)



Check!

デスク上のスペースを有効活用

スタンドタイプなので、設置後もモニターを移動させたい人や固定場所の無い机に設置したい方にオススメです。



アーム構造 ガススプリング昇降

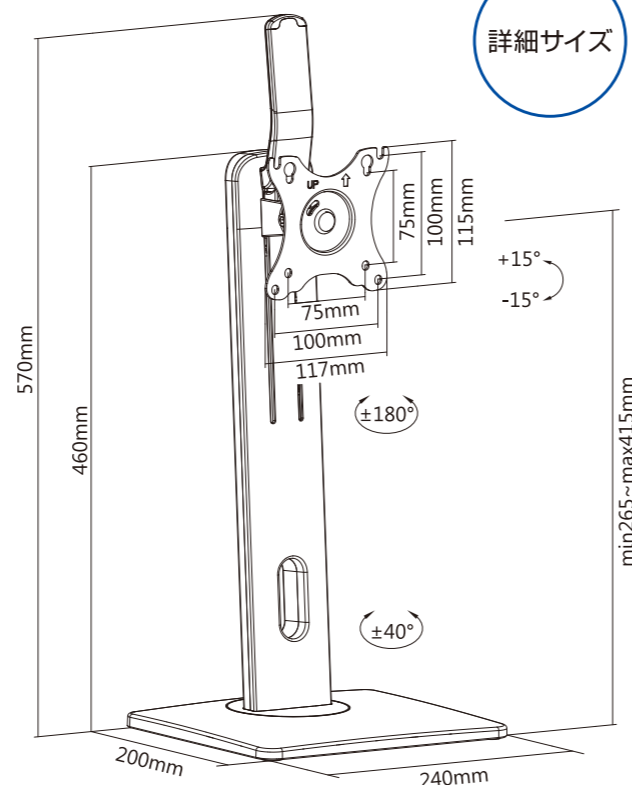
取り付け方法 スタンド

型番 / JANコード
GH-AMDG1-BK 4511677126345

製品仕様	
対応規格	VESAマウントインターフェース規格 (FPMPMI)75mm / 100mm
耐荷重	2kg~7kg ※2kg未満のディスプレイは使用できません
対応サイズ	17~32インチまで
可動範囲	チルト : 上15° / 下15° パン : 左40° / 右40° 回転 : 左180° / 右180° 高さ : 265mm~415mm (調整範囲0~150mm)
設置可能スペース	奥行 : 200mm以上 幅 : 240mm以上
寸法	W240×D200×H570(mm)[高さ最大時] W240×D200×H460(mm)[高さ最小時]
重量	約3.0kg
保証期間	1年間



詳細サイズ



6

広い範囲で調整できる 5軸ロングアームを採用

耐荷重
~8.0
Kg

対応サイズ
~32
インチ

- 画面の前後移動ができる5軸タイプ
- 広い範囲で画面調整が可能な約460mmのロングアーム
- 耐荷重 ~8kg、32インチまでの画面サイズに対応

アーム構造 ボール+水平アーム

取り付け方法 クランプ

型番 / JANコード
GH-AMEA1-BK 4511677123115

製品仕様	
対応規格	VESAマウントインターフェース規格 (FPMPMI)75mm/100mm
耐加重	~8.0kg
対応サイズ	~32インチまで
可動範囲	チルト : 上90° / 下90° パン : 左90° / 右90° 回転 : 左180° / 右180°
取付可能天板	厚さ : 15mm~88mm 奥行 : 108mm以上 幅 : 100mm以上
ボール高	443mm
寸法	W500×D108×H660(mm)
重量	約3.3kg
保証期間	1年間



Check!

460mmロングアームで広範囲の画面調整

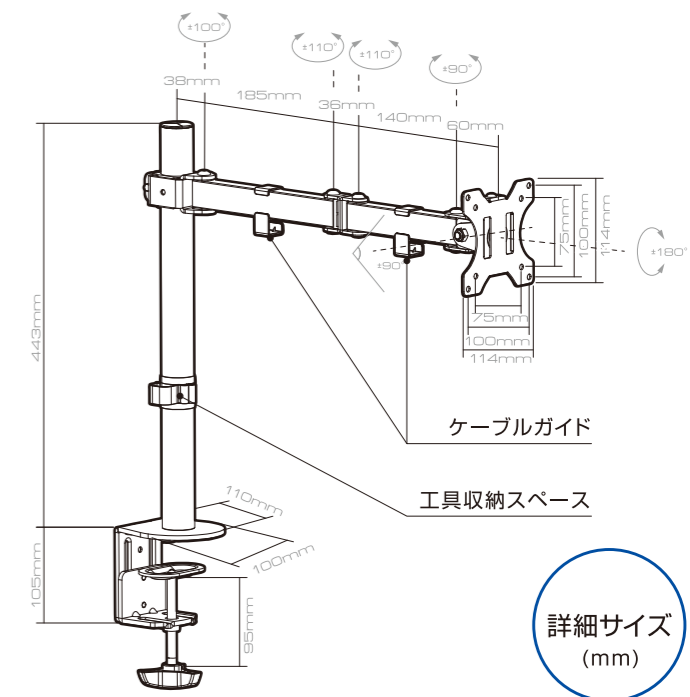
弊社従来製品(GH-AMC03/418mm)より長い460mmのロングアームを採用しました。画面位置の調整範囲が広がり、より細かい位置調整が可能です。



Check!

前後移動がさらにスムーズな5軸タイプ

4軸よりさらにスムーズな画面移動ができます。画面を前後移動することで、その都度作業に適した位置に画面を動かし、快適な環境を作ることができます。



詳細サイズ
(mm)

7

高さの変更が可能なポールタイプ

耐荷重 各3~7 Kg
対応サイズ 各17~27 インチ

- 軽い力で自在に動くガススプリング式液晶ディスプレイ用アーム
- 画面の前後移動ができる4軸タイプ
- ポールタイプでスペースを有効活用
- 耐荷重 3~7kg、17~27インチの画面サイズに対応
- Cクランプ式とグロメット式、2種類の設置方法に対応



アーム構造 ガススプリング/ポール式

取り付け方法 クランプ/グロメット

型番 / JANコード
GH-AMCH02 4511677113475

製品仕様	
対応規格	VESAマウントインターフェース規格 (FPMPMI)75mm/100mm
耐荷重	各3kg~7kg ※3kg未満の液晶ディスプレイは使用できません。
対応サイズ	各17~27インチまで
可動範囲	チルト : 上85° / 下45° パン : 左90° / 右90° 回転 : 左180° / 右180°
取付可能天板	(クランプにて取り付ける場合) 厚さ : 20mm~90mm 奥行 : 100mm以上 幅 : 100mm以上 (グロメットにて取り付ける場合) 厚さ : 20mm~70mm 奥行き : 100mm以上 幅 : 100mm以上
寸法	W930×D95×H610(mm)
重量	約4.5kg
保証期間	1年間

Check!

ポールタイプなので画面位置を高く出来る

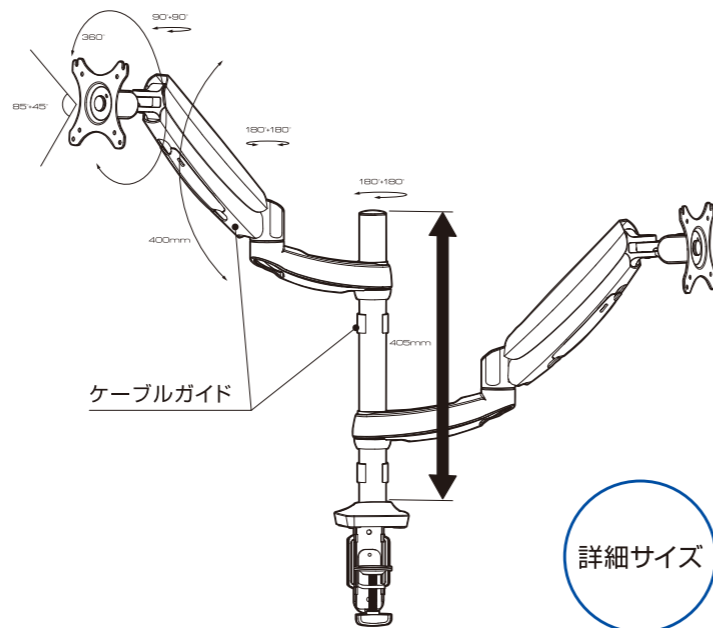
ポール + ガススプリング式アームなので、画面の位置を最大640mm (中心)まであげることができます。画面下のスペースもスッキリ広々!



Check!

画面の前後移動が出来る4軸タイプ

画面を前後移動することで、その都度作業に適した位置に画面を動かす、快適な環境を作ることができます。



1
2
2画面

4軸
タイプ

クランプ式

グロメット式

ガス
スプリング

ケーブル
ガイド

VESA
75/100

製品情報はこちら

8

1画面分の横幅で、設置できる上下モデル

耐荷重 各~8 Kg
対応サイズ 各17~32 インチ

- 2台の液晶を縦並びで設置できる
- 画面の前後移動ができる4軸タイプ
- キッチリ固定できるC型クランプ式
- 耐荷重 各~8kg、~32インチまでの画面サイズに対応



Check!

モニター1画面分の横幅で、2画面を設置

縦に2画面を設置できるので、横幅は1画面分で済み、狭い空間にも広い作業画面を設置できます。



Check!

高さ805mmのロングポール

大型ディスプレイを縦に二つ並べても、余裕があります。下段のディスプレイを見やすい高さに調整できるので、正しい姿勢で操作できます。



アーム構造 ポール+水平アーム

取り付け方法 クランプ

型番 / JANコード
GH-AMEL2V-BK 4511677129377

製品仕様	
対応規格	VESAマウントインターフェース規格 (FPMPMI)75mm/100mm
耐荷重	各~8kg
対応サイズ	各17~32インチまで
可動範囲	チルト : 上35° / 下35° パン : 左90° / 右90° 回転 : 左180° / 右180°
寸法	W114×D516×H1000(mm)
重量	約5.0kg
取付可能天板	厚さ : 10mm~80mm 奥行 : 110mm以上 幅 : 100mm以上
保証期間	3年間

1
2
2画面

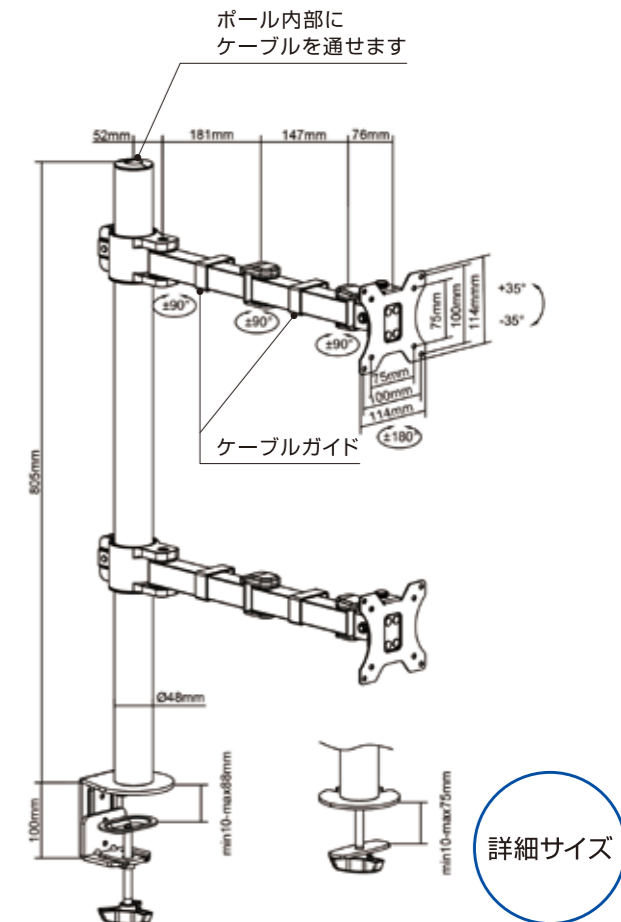
4軸
タイプ

クランプ式

ケーブル
ガイド

VESA
75/100

製品情報はこちら



詳細サイズ

9

シンプルな 上下可動モデル

耐荷重
各~7
Kg

対応サイズ
各~27
インチ

- 2台の液晶を横並びで設置できる
- シンプルな上下可動モデル
- Cクランプ式とグロメット式、2種類の設置方法に対応
- 耐荷重 ~7kg、~27インチまでの画面サイズに対応



シンプルな上下+左右スライド

上下移動も2画面同時なので、画面を横並びにピッタリ合わせて使いたい方に最適です。



下部への飛び出しが少なく、 上部から締められるCクランプ

Cクランプの締め付け部分が、台座の上にあるため、デスクの上から締め付け可能です。取り付けの際にデスクのしたに潜る必要がなく、下部飛び出しが少ないため、天板下のスペースが少ないデスクにも取り付けが可能です。



アーム構造 ネジ式

取り付け方法 クランプ/グロメット

型番 / JANコード

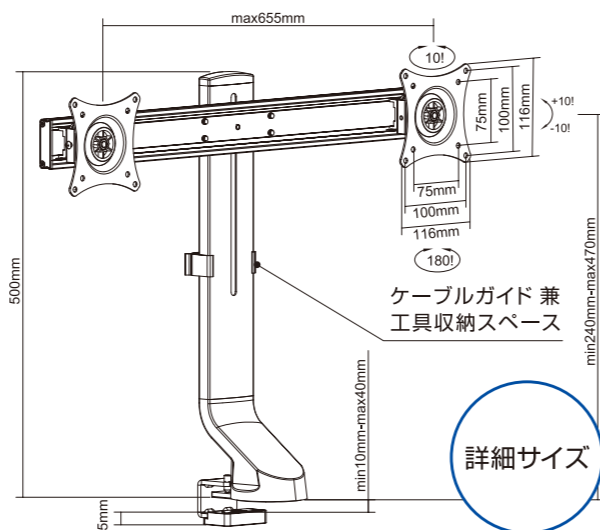
GH-AMCK02 4511677115929

製品仕様

対応規格 VESAマウントインターフェース規格 (FPMPI)75mm/100mm
 耐荷重 各~7.0kg(合計14kg)
 対応サイズ 各~27インチまで
 可動範囲 チルト : 上10°/下10°
 パン : 左10°/右10°
 回転 : 左180°/右180°
 取付可能天板 (クランプにて取り付ける場合)
 Cクランプ(小) : 厚さ15~27mm
 Cクランプ(大) : 厚さ27~40mm
 ※奥行123.5mm以上、幅100mm以上の天板に対応しています。
 (グロメットにて取り付ける場合)
 厚さ : 10mm~25mm、
 奥行 : 123.5mm以上、
 幅 : 100mm以上
 ※天板に直径10mm~70mmの穴があること
 ※バックパネルなどの干渉にご注意ください。
 寸法 W720×D123.5×H550(mm)
 重量 約2.9kg
 保証期間 1年間



詳細サイズ



10

昇降レバーで画面を簡単操作 設置が容易なスタンドタイプ

耐荷重
各2~6
Kg

対応サイズ
各17~27
インチ

- 2台の液晶を縦並びで設置できる
- 設置場所を選ばないスタンドタイプ
- スライド調整機能で位置を合わせやすい
- 耐荷重2~6kg、17~27インチまでの画面サイズに対応



昇降レバーで上下調整

昇降レバー(ガススプリング内蔵)で工具を使わず簡単に昇降調整を行うことができます(265~415mm)



スライド調整機能でモニター2台をピッタリ

画面を横並びにピッタリ合わせて使いたい方に最適です。



アーム構造 ガススプリング昇降

取り付け方法 スタンド式

型番 / JANコード

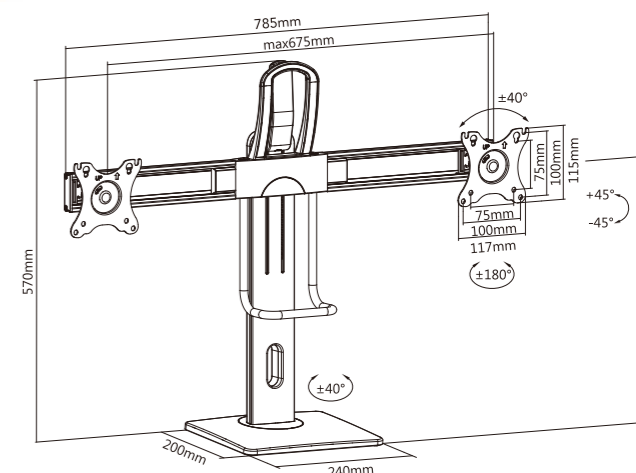
GH-AMDG2H-BK 4511677126352

製品仕様

対応規格 VESAマウントインターフェース規格 (FPMPI)75mm / 100mm
 耐荷重 各2~6kg
 ※2kg未満のディスプレイは使用できません
 対応サイズ 各17~27インチまで
 可動範囲 チルト : 上45°/下45°
 パン : 左40°/右40°
 回転 : 左180°/右180°
 高さ : 245mm~400mm
 (調整範囲0~155mm)
 左右位置調整範囲 : 25mm~225mm
 設置可能スペース 奥行:200mm以上
 幅:785mm以上
 寸法 W785×D200×H570(mm)[最大時]
 W737×D200×H460(mm)[最小時]
 重量 約4.6kg
 保証期間 1年間



詳細サイズ



11

広い範囲で調整できる 5軸ロングアームを採用

耐荷重
各~8
Kg

対応サイズ
各~32
インチ

- デュアルディスプレイに最適な水平稼働式の2アームモデル
- 画面の前後移動ができる5軸タイプ
- 広い範囲で画面調整が可能な約460mmのロングアーム
- ディスプレイの取り付けが簡単なセパレート式
- 耐荷重 ~8kg、~32インチまでの画面サイズに対応



Check!

460mmロングアームで広範囲の画面調整

弊社従来製品(GH-AMC03/418mm)より長い460mmのロングアームを採用しました。画面位置の調整範囲が広がり、より細かい位置調整が可能です。



Check!

前後移動がさらにスムーズな5軸タイプ

4軸よりさらにスムーズな画面移動ができます。画面を前後移動することで、その都度作業に適した位置に画面を動かす、快適な環境を作ることができます。



アーム構造 ポール+水平アーム

取り付け方法 クランプ

型番 / JANコード

GH-AMEA2H-BK 4511677123276

製品仕様

対応規格	VESAマウントインターフェース規格 (FPMPMI)75mm/100mm
耐加重	各~8.0kg(合計16.0kg)
対応サイズ	各~32インチまで
可動範囲	チルト : 上90°/下90° パン : 左90°/右90° 回転 : 左180°/右180°
取付可能天板	厚さ : 15mm~88mm 奥行 : 108mm以上 幅 : 100mm以上
ポール高	443mm
寸法	W800×D108×H660(mm)
重量	約4.3kg
保証期間	1年間

1 2
2画面

5軸
タイプ

ロング
アーム
460mm

クランプ式

モニターマウント
セパレート式

工具収納
スペース

ケーブル
ガイド

VESA
75/100



製品情報はこちら

詳細サイズ

12

ゲームなどに最適な 3画面モデル

耐荷重
各~8
Kg

対応サイズ
各~27
インチ

- 画面の前後移動ができる5軸タイプ
- 約630mmのロングアーム
- Cクランプ式とグロメット式、2種類の設置方法に対応
- 耐荷重 ~8kg、~27インチまでの画面サイズに対応



Check!

ゲームなどに最適な水平可動3アームモデル

ディスプレイを横並びに3つ並べることで、レースゲームやFPSなどに最適な環境を作り出すことができます。水平可動モデルなので、ディスプレイをきれいに横並びにするのも簡単です。



Check!

幅広い調整が可能なロングアーム5軸タイプ

左右のアームは630mmのロングアームになっており、画面位置を細かく調整でき、大きなディスプレイを横並びにすることができます。



アーム
5関節

アーム構造 ポール+水平アーム

取り付け方法 クランプ/グロメット

型番 / JANコード

GH-AMCJ01 4511677114816

製品仕様

対応規格	VESAマウントインターフェース規格 (FPMPMI)75mm/100mm
耐加重	各~8.0kg(合計24kg)
対応サイズ	各~27インチまで
可動範囲	チルト : 上45°/下45° パン : 左90°/右90° 回転 : 左180°/右180°
取付可能天板	(クランプにて取り付ける場合) 厚さ : 10mm~88mm 奥行 : 110mm以上 幅 : 100mm以上 (グロメットにて取り付ける場合) 厚さ : 10mm~88mm 奥行 : 110mm以上 幅 : 100mm以上
寸法	※天板に直径10mm~65mmの穴があること W1480×D110×H550(mm) ※ポール長 : 450mm
重量	約6.0kg
保証期間	1年間

1 2 3
3画面

5軸
タイプ

クランプ式

グロメット式

ロング
アーム
630mm

工具収納
スペース

ケーブル
ガイド

VESA
75/100



製品情報はこちら

詳細サイズ

13 広い作業画面を確保できる 4画面モデル

耐荷重 各~10 Kg
対応サイズ 各~30 インチ

- 画面の前後移動ができる5軸タイプ
- キッチリ固定できるC型クランプ式
- 耐荷重 ~10kg、~30インチまでの画面サイズに対応



Check!

4画面マルチディスプレイ環境を構築

デイトレーディングやパソコンでのヘビーな作業の効率アップには4画面マルチディスプレイがオススメです。4つのディスプレイを左右の移動はもちろん、前後の画面移動にも対応しており、4つの画面を最適な位置に配置する事ができます。



Check!

マルチディスプレイに最適な水平可動アーム

画面をきっちり横並びにしてマルチディスプレイ(画面分割モード)にした場合、水平可動アームなら簡単に位置を合わせる事ができ、不意な動きですれてしまっても、すぐに元の位置に戻せます。



アーム構造 ポール+水平アーム

取り付け方法 クランプ

型番 / JANコード	
GH-AMCR02	4511677122071

製品仕様	
対応規格	VESAマウントインターフェース規格 (FPMPMI)75mm/100mm
耐荷重	各~10kg(合計40kg)
対応サイズ	各~30インチまで
可動範囲	チルト : 上85°/下15° パン : 左90°/右90° 回転 : 左180°/右180°
寸法	W720×D89.4×H859.3(mm) ※ポール長 : 708mm
重量	:約6.7kg
取付可能天板	厚さ : 20mm~100mm 奥行 : 90mm以上 幅 : 100mm以上
保証期間	1年間

1	2
3	4

4画面

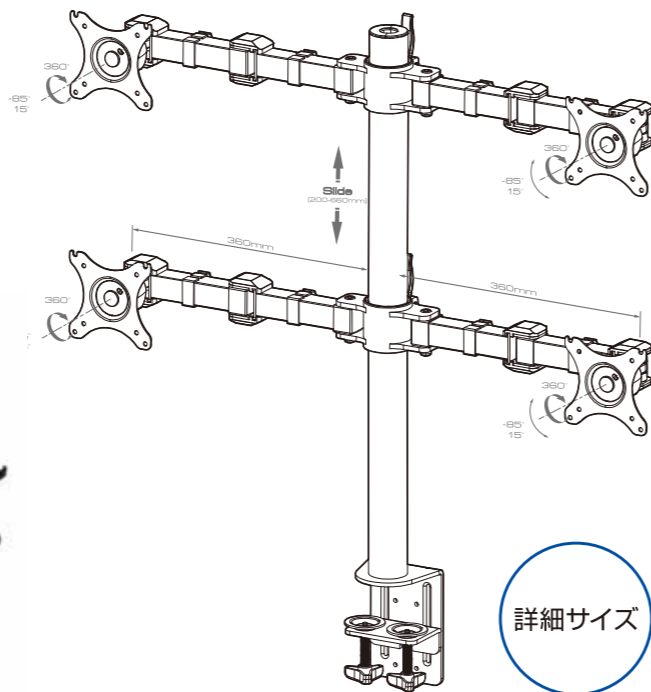
5軸
タイプ

クランプ式

ケーブル
ガイド

VESA
75/100

製品情報はこちら



詳細サイズ

14 デスクすっきり ノートPC用アーム

耐荷重 0.5~4 Kg
対応サイズ 10~16 インチ

- ノートPC用アーム
- 画面の前後移動ができる4軸タイプ
- Cクランプ式とグロメット式、両対応
- 耐荷重0.5~4kg
- 10~16型ノートPC



Check!

軽々と動かせるガススプリング式アーム

ガススプリングにより、少ない力で画面の上下移動ができ、他にも画面の前後移動にも対応しています。画面位置を頻りに動かし、映画鑑賞やグラフィックソフトの使用など、その都度快適な環境を構築したいヘビーユーザーに最適です。



Check!

デスク上のスペースを有効活用

ノートパソコンを設置するスペースが不要になり、デスク上すっきり! 画面をお好みの位置に設置できるので、作業効率が上がります。



アーム構造 ポール+ガススプリング式

取り付け方法 クランプ/グロメット

型番 / JANコード	
GH-AMNA	4511677104817

製品仕様	
耐加重	0.5kg~4kg
対応サイズ	10~16インチ
可動範囲	チルト : 上45°/下0° パン : 左90°/右90° 回転 : ±5°
取付可能天板	(クランプにて取り付ける場合) 厚さ : 25mm~90mm 奥行 : 110mm以上 幅 : 100mm以上 (グロメットにて取り付ける場合) 厚さ : 20mm~70mm 奥行 : 110mm以上 幅 : 100mm以上 ※天板に直径8.5mm~60mmの穴があること
寸法	W300×D584.7×H396.6(mm)
重量	約3.4kg
保証期間	1年間

4軸
タイプ

ガス
スプリング

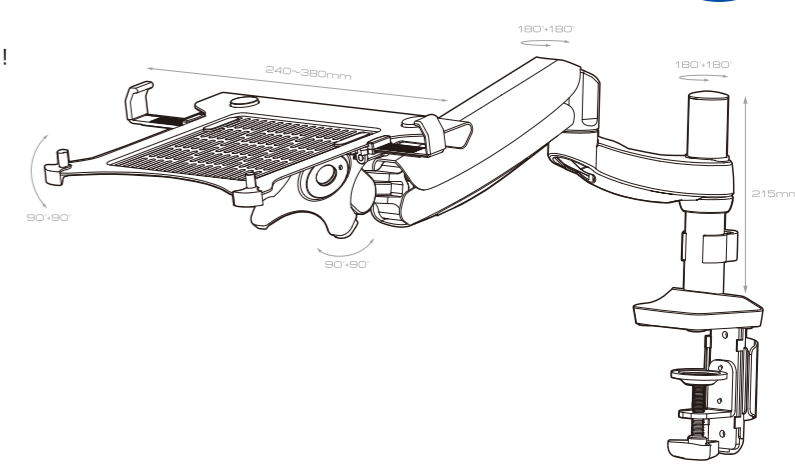
クランプ式

グロメット式

ケーブル
ガイド

製品情報はこちら

詳細サイズ



15 ノートPC&液晶用アーム

耐荷重
ディスプレイ
3~7kg
ノートPC
0.5~4kg

対応サイズ
ディスプレイ
10~27インチ
ノートPC
10.1~17.3インチ

- 液晶&ノートPC用アーム
- 画面の前後移動ができる4軸タイプ
- Cクランプ式とグロメット式、両対応
- 耐荷重3~7kg(液晶)、0.5~4kg(ノートPC)
- 10~27型(液晶)に対応
- 10.1~17.3型(ノートPC)に対応



Check!

軽々と動かせるガススプリング式アーム

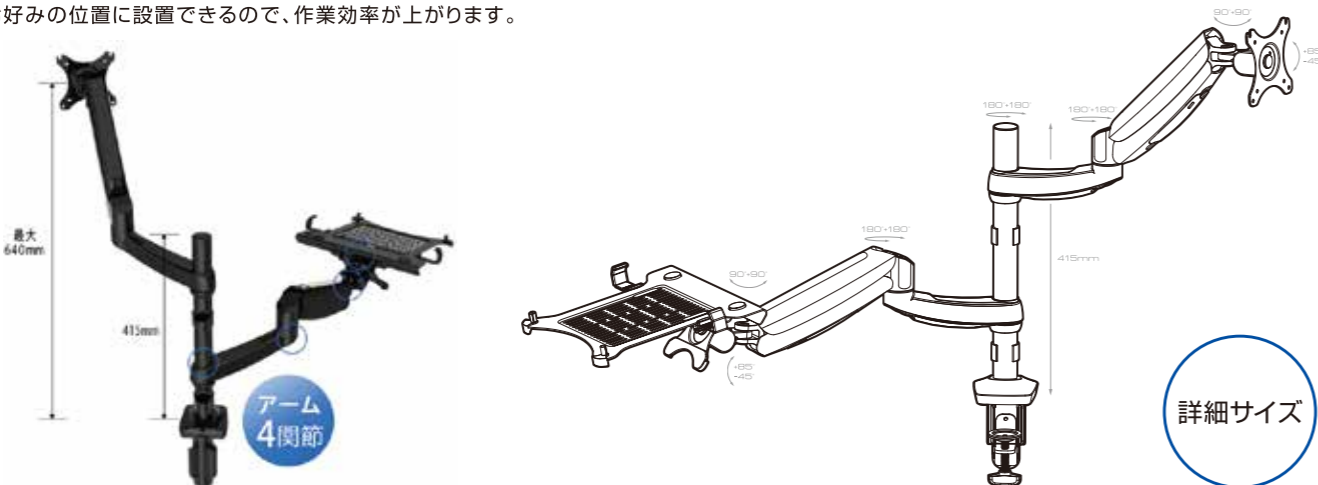
ガススプリングにより、少ない力で画面の上下移動ができ、他にも画面の前後移動にも対応しています。画面位置を頻りに動かし、映画鑑賞やグラフィックソフトの使用など、その都度快適な環境を構築したいヘビーユーザーに最適です。



Check!

デスク上のスペースを有効活用

ノートパソコンを設置するスペースが不要になり、デスク上すっきり! 画面をお好みの位置に設置できるので、作業効率が上がります。



アーム構造 ポール+ガススプリング式

取り付け方法 クランプ/グロメット

型番 / JANコード	
GH-AMNB	4511677114809

製品仕様

対応規格	VESAマウントインターフェース規格 (FPMPMI)75mm/100mm
耐加重	ディスプレイ : 3~7kg ノートPC : 0.5~4kg
対応サイズ	ディスプレイ : 10~27インチ ノートPC : 10.1~17.3インチ
可動範囲	チルト : 上85°/下45° パン : 左90°/右90° 回転 : 左180°/右180° (クランプにて取り付ける場合)
取付可能天板	厚さ : 20mm~90mm 奥行 : 100mm以上 幅 : 100mm以上 (グロメットにて取り付ける場合) 厚さ : 20mm~70mm 奥行 : 100mm以上 幅 : 100mm以上 ※天板に直径8.5mm~70mmの穴があること
外形寸法	W940×H95×D530(mm)
重量	約4.8kg
保証期間	1年間

4軸タイプ

ガススプリング

クランプ式

グロメット式

ケーブルガイド

VESA 75/100

製品情報はこちら

16 ノートPCスタンド

耐荷重
ノートPC
~3.5kg
タブレット端末/モバイルディスプレイ
~1.2kg

対応サイズ
~16.1インチ

製品情報
はこちら



アーム構造 折りたたみ式

取り付け方法 スタンド式

型番 / JANコード	
GH-STNA-SV	4511677124334

- アルミ合金素材のノートパソコンスタンド
- 無段階で高さ調節が可能
- 放熱用の通風孔があるため熱がこもりにくい
- ズレや傷を防ぐ滑り止め防護パッド付き
- コンパクトに折りたたむ

17 ノートPCスタンド

耐荷重
~5.0kg
対応サイズ
~17インチ

製品情報
はこちら



アーム構造 折りたたみ式

取り付け方法 スタンド式

型番 / JANコード	
GH-STNB-SV	4511677128424

- アルミ合金素材のノートパソコンスタンド
- 6段階で高さ調整が可能
- わずか厚さ13mm、コンパクトに折りたたむ
- アルミニウム合金採用で高級感のあるデザインを表現
- ノートパソコンの底面に放熱用の通風孔
- 耐荷重5kg、17インチサイズまでのノートパソコンに対応
- 傷を防ぐ滑り止め防護パッド付き

18 モニターアーム用台座補強プレート

製品情報
はこちら



取り付け方法 クランプ/グロメット

カラー / 型番 / JANコード
ブラック GH-AMPB-BK 4511677129865
ホワイト GH-AMPB-WH 4511677129872

- モニターアーム取り付け時のゆがみやたわみを防ぐ
- 机の天板のキズを防ぎ保護をする
- クランプ式、グロメット式の両方に対応

