

小惑星探査機「はやぶさ2」 記者説明会

2021年3月5日

JAXA はやぶさ2プロジェクト



本日の内容

プロジェクトの現状（概要）

1. キュレーション作業
2. 再突入カプセルの解析
3. 再突入カプセルの公開
4. メモリチップデータ検索システム
5. 今後の予定



プロジェクトの現状(概要)



■ 探査機運用

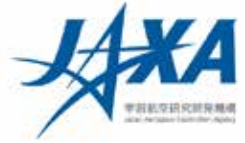
- 探査機は、引き続き拡張ミッションの運用(定常運用)を行っている。

■ キュレーション作業

- リュウグウより帰還した粒子・バルク粉体試料のうち、2回目のタッチダウン地点より回収されたC室の粒子を中心に、高精細な光学顕微鏡画像の取得および重量測定を進めている。
- 地球外物質研究グループのHPがリニューアルされました。
<<https://curation.isas.jaxa.jp/>>



1. キュレーション作業



サンプルキャッチャーC室試料を観察用容器(全3皿:下図)に分取し、重量測定・光学顕微鏡観察を開始。

容器の内径は21 mm



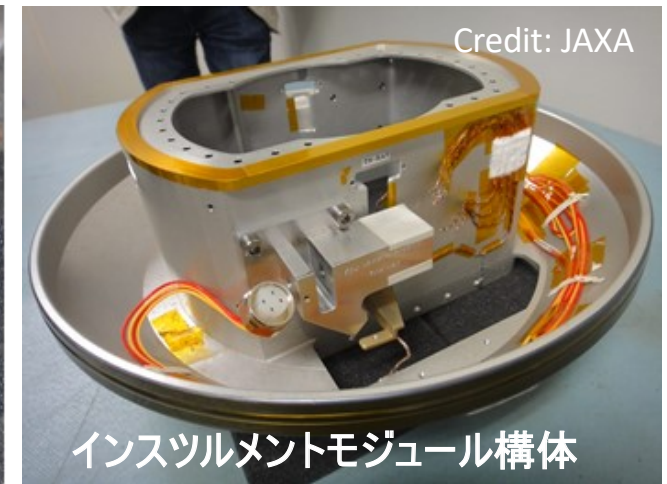
* 重量は各観察容器内の試料の重さ。個別に分取した粒子の重さは含まれない。

(画像クレジット: JAXA)



2. 再突入カプセルの解析

- 豪州にて回収した再突入カプセルについて、今後の工学研究及び将来ミッションに向けた技術蓄積のため飛行後解析を行っている。
- カプセル各部品の状態は概ね良好。搭載機器については相模原帰着後にも正常に機能する状態であることを確認した。現在、ヒートシールドの状態についての詳細分析を実施中。





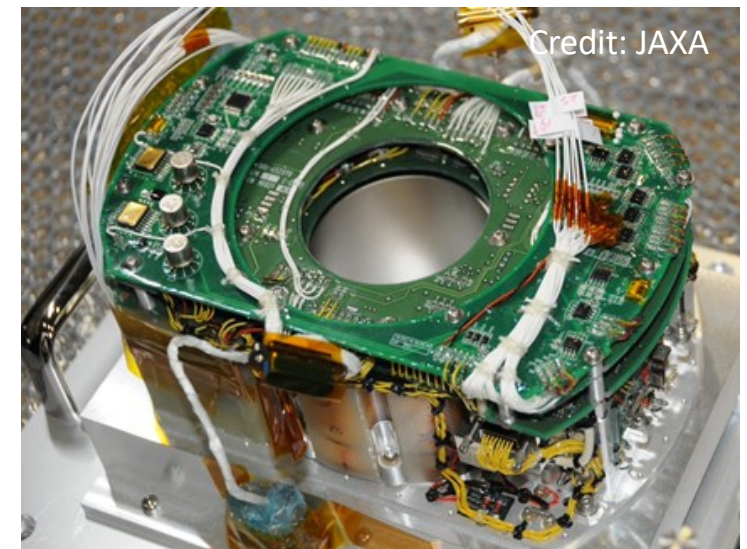
2. 再突入カプセルの解析

- 超高速で大気圏に再突入するカプセルの機体運動と各部の温度の取得を目的として再突入カプセルに搭載していた「再突入飛行計測モジュール(REMM(*))」のデータを回収し、所定の工学データの取得に成功したことを確認した。

* REMM: Reentry Environment Measurement Module

■ REMM取得データの概要

- 取得データ:
 - 加速度・角速度(125Hz)
 - カプセル内9ヶ所の温度データ(1Hz)
- 取得期間:再突入前後の420秒間
- データ量:約1メガバイト



再突入カプセル搭載機器
(最上部がREMM)



2. 再突入カプセルの解析

- REMMにより取得したデータを分析した結果、再突入カプセルの内部（サンプルに格納された試料を含む）は再突入中から着地までを通して、常温を大きく超えない程度の温度環境に維持されていたことを確認した。
- REMM取得データについては、今後も詳細な解析を進め、将来の再突入機の研究開発に活用する。



3. 再突入カプセルの公開



■地球に帰還した再突入カプセルを公開します

- ・ 相模原市立博物館：2021年3月12日～3月16日
- ・ 国立科学博物館：2021年3月27日～4月11日

※展示内容：

- ・ 前面ヒートシールド
- ・ 背面ヒートシールド
- ・ インstrumentモジュール
(サンプルコンテナ部と搭載電子機器部は除く)
- ・ 搭載電子機器部
- ・ パラシュート

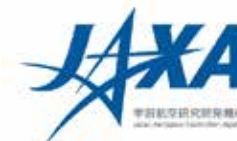


オーストラリア・ウーメラ砂漠で発見されたカプセルとパラシュート

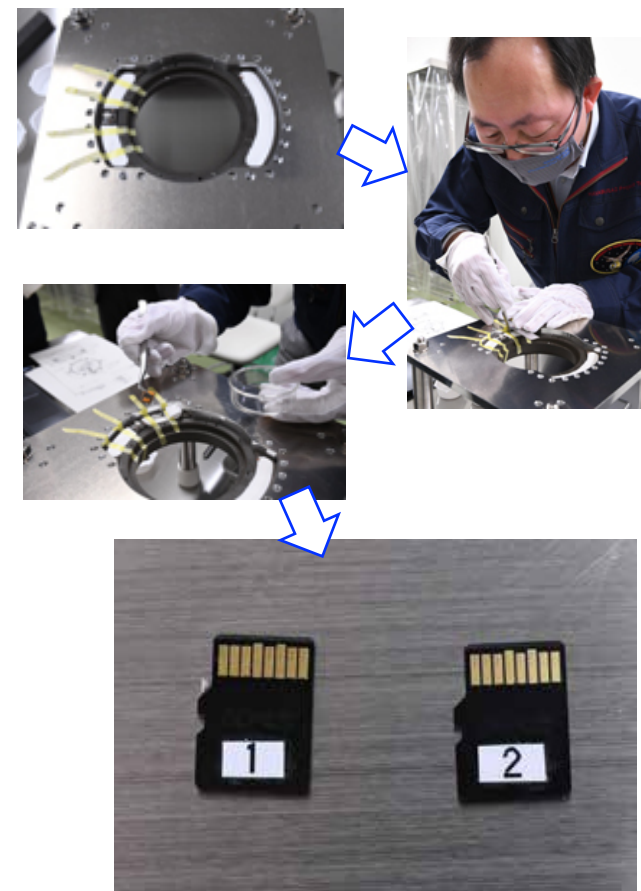
(画像クレジット: JAXA)



4. メモリチップデータ検索システム



- 再突入カプセルには、名前やメッセージなどが入った電子ファイルを書き込んだメモリチップが搭載されていた。
(次ページ参照)
- 2月19日に再突入カプセルの支持アブレータに埋め込まれていたメモリチップを取り出す作業を行った。
- 取り出したメモリーチップ(2枚)からその内容を読み出したところ、2枚とも書き込んであったファイルを正常に読み出すことができた。(2枚の内容は同じ)
- 書き込まれていた氏名やメッセージ等を検索できるシステムを構築中。



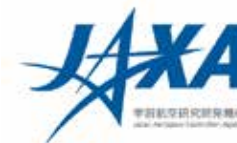
(画像クレジット: JAXA)

取り出されたメモリチップ



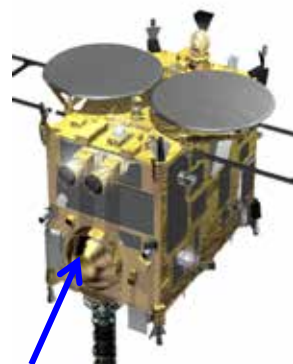
4. メモリチップデータ検索システム

参考：星の王子さまミリオンキャンペーン2



募集のポスター
(締め切りは2013年8月9日まで延長された)

ターゲットマーカ



再突入カプセル

(画像クレジット: JAXA)

募集: 2013年4月10日-2013年8月9日

1. ターゲットマーカに名前を記載したシートを入れた
2. 再突入カプセルに、名前、メッセージ、イラスト、写真のファイルをセーブしたメモリチップを入れた

当時の集計

	登録数	地域	
		日本	海外
ターゲットマーカ	183,174	123,661	59,513
リエントリカプセル	226,800	170,279	56,521
合計 (純登録者数)	409,974 (255,139)	293,940 (194,889)	116,034 (60,240)



5. 今後の予定



■ 運用の予定

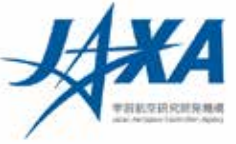
2021年3月～

しばらくは定常運用

■ 記者説明会等

2021年3月19日

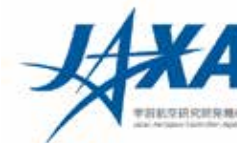
記者説明会@オンライン



参考資料



「はやぶさ2」概要



目的

「はやぶさ」が探査したS型小惑星イトカワよりも始原的なタイプであるC型小惑星リュウグウの探査及びサンプルリターンを行い、原始太陽系における鉱物・水・有機物の相互作用を解明することで、地球・海・生命の起源と進化に迫るとともに、「はやぶさ」で実証した深宇宙往復探査技術を維持・発展させて、本分野で世界を牽引する。

期待される成果と効果

- ・水や有機物に富むC型小惑星の探査により、地球・海・生命の原材料間の相互作用と進化を解明し、太陽系科学を発展させる。
- ・衝突装置によって生成されるクレーター付近からのサンプル採取という新たな挑戦も行うことで、日本がこの分野において、さらに世界をリードする。
- ・太陽系天体往復探査の安定した技術を確立する。

特色:

- ・世界初のC型微小地球接近小惑星のサンプルリターンである。
- ・小惑星にランデブーしながら衝突装置を衝突させて、その前後を観測するという世界初の試みを行う。
- ・「はやぶさ」の探査成果と合わせることで、太陽系内の物質分布や起源と進化過程について、より深く知ることができる。

国際的位置づけ:

- ・日本が先頭に立った始原天体探査の分野で、C型小惑星という新たな地点へ到達させる。
- ・「はやぶさ」探査機によって得た独自性と優位性を発揮し、日本の惑星科学及び太陽系探査技術の進展を図るとともに、始原天体探査のフロンティアを拓く。
- ・NASAにおいても、小惑星サンプルリターンミッションOSIRIS-REx（打上げ：平成28年、小惑星到着：平成30年、地球帰還：令和5年）が実施されており、サンプルの交換が取り決められていることに加えて科学者の相互交流が行われており、両者の成果を比較・検証することによる科学的成果も期待されている。



(イラスト 池下章裕氏)

「はやぶさ2」主要緒元

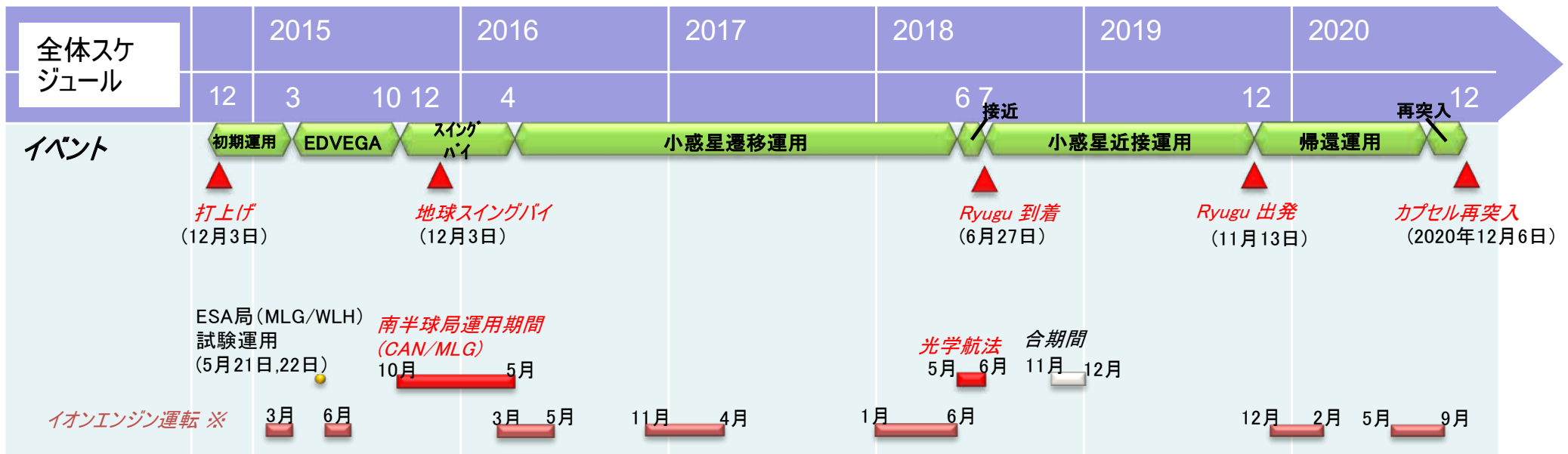
質量	約 609kg
打上げ	平成26年(2014年)12月3日
軌道	小惑星往復
小惑星到着	平成30年(2018年)6月27日
小惑星滞在期間	約17ヶ月
小惑星出発	令和元年(2019年)11月13日
地球帰還	令和2年(2020年)12月6日
探査対象天体	地球接近小惑星 Ryugu(リュウグウ)

主要搭載機器

サンプリング機構、地球帰還カプセル、光学カメラ、レーザー測距計、科学観測機器(近赤外、中間赤外)、衝突装置、小型ローバ



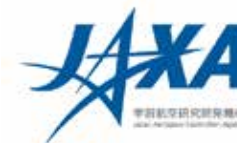
プロジェクトの全体スケジュール



(画像クレジット: JAXA)



ミッションの流れ概要



打ち上げ
2014年12月3日



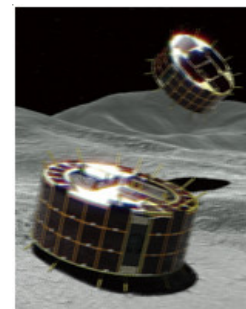
地球スイングバイ
2015年12月3日



リュウグウ到着
2018年6月27日



MINERVA-II1分離
2018年9月21日



MASCOT分離
2018年10月3日



ターゲットマーカ分離
2018年10月25日



リュウグウ出発
2019年11月13日



地球帰還
2020年12月6日

MINERVA-II2
2019年10月3日



ターゲットマーカ分離
2019年9月17日



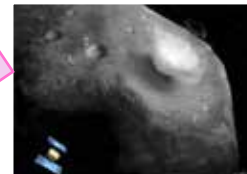
第2回タッチダウン
2019年7月11日



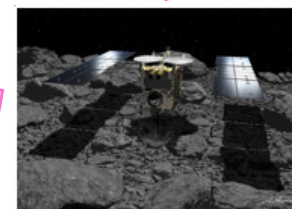
ターゲットマーカ分離
2019年5月30日



衝突装置
2019年4月5日



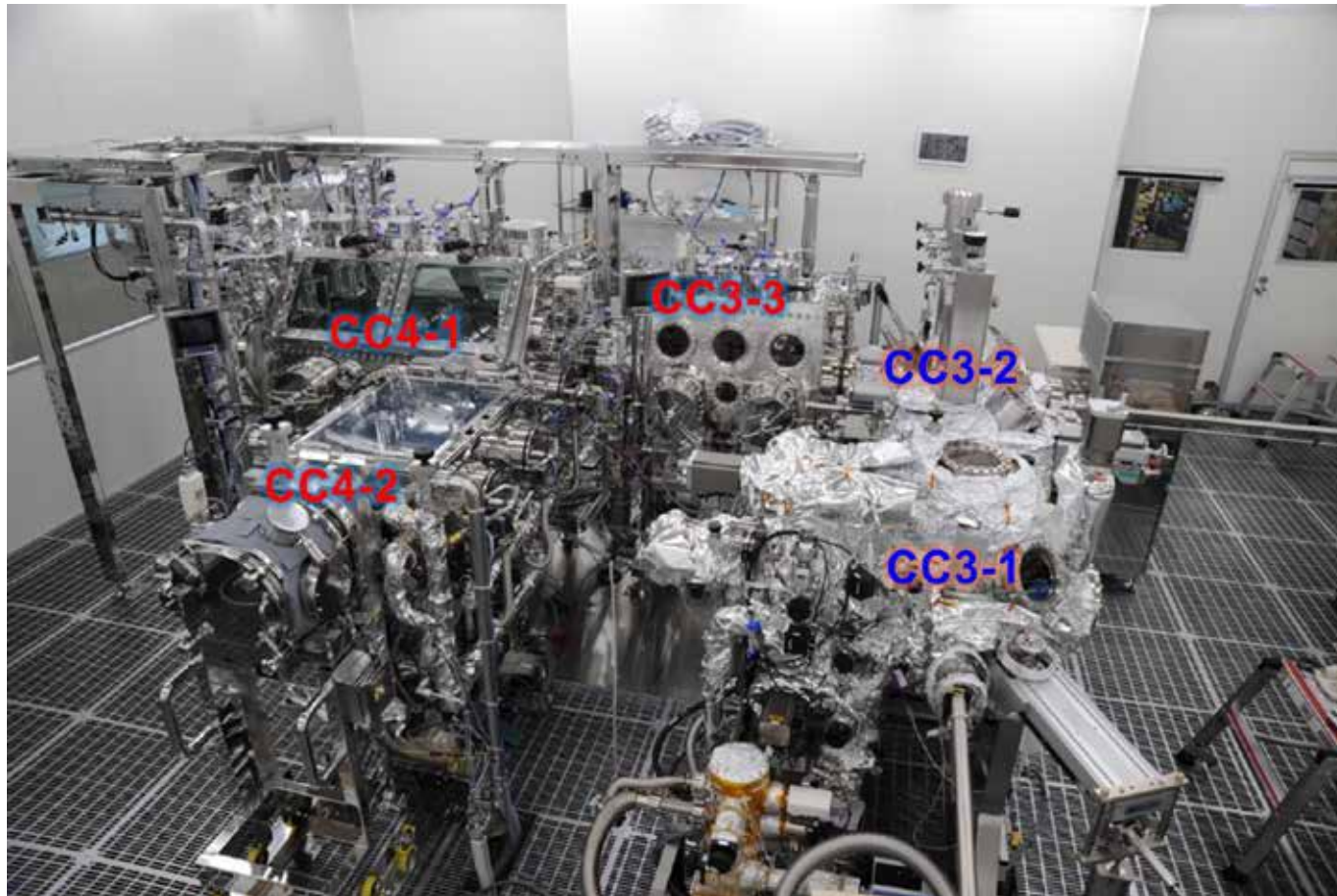
第1回タッチダウン
2019年2月22日



(画像クレジット: 探査機を含むイラストは 池下章裕氏、他はJAXA)



クリーンチャンバー概要



CC3-1 :
真空下でのサンプルコンテナの
開封

CC3-2 :
真空下でのサンプル採取

CC3-3 :
真空から窒素環境への移行

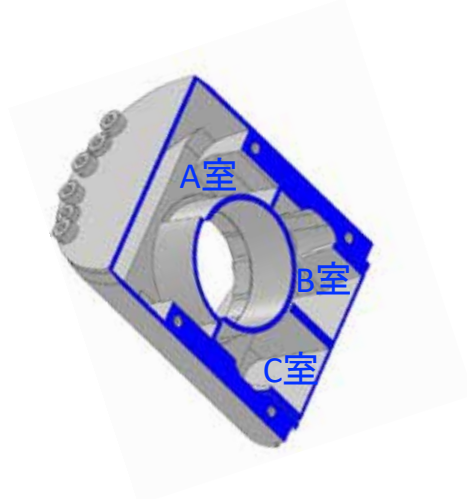
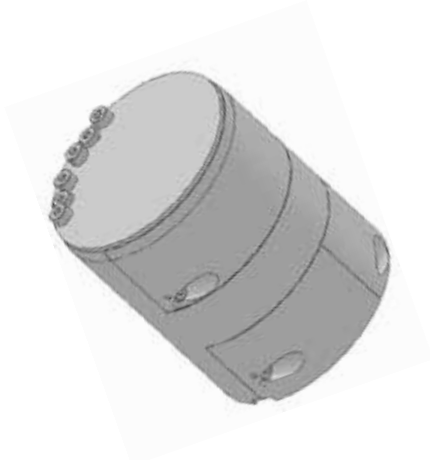
CC4-1 :
サブミリサイズ粒子の処理

CC4-2 :
比較的大きな粒子 (> mm) の
処理・観察・選別

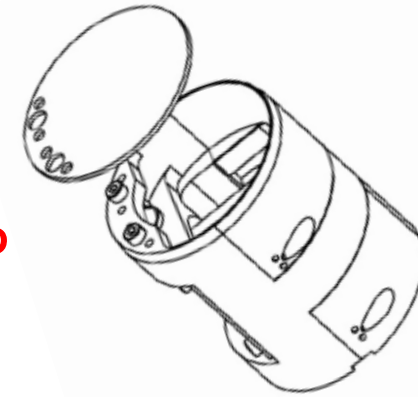
(画像クレジット: JAXA)



キャッチャー開封作業



↓
A室上方から
粒子を確認

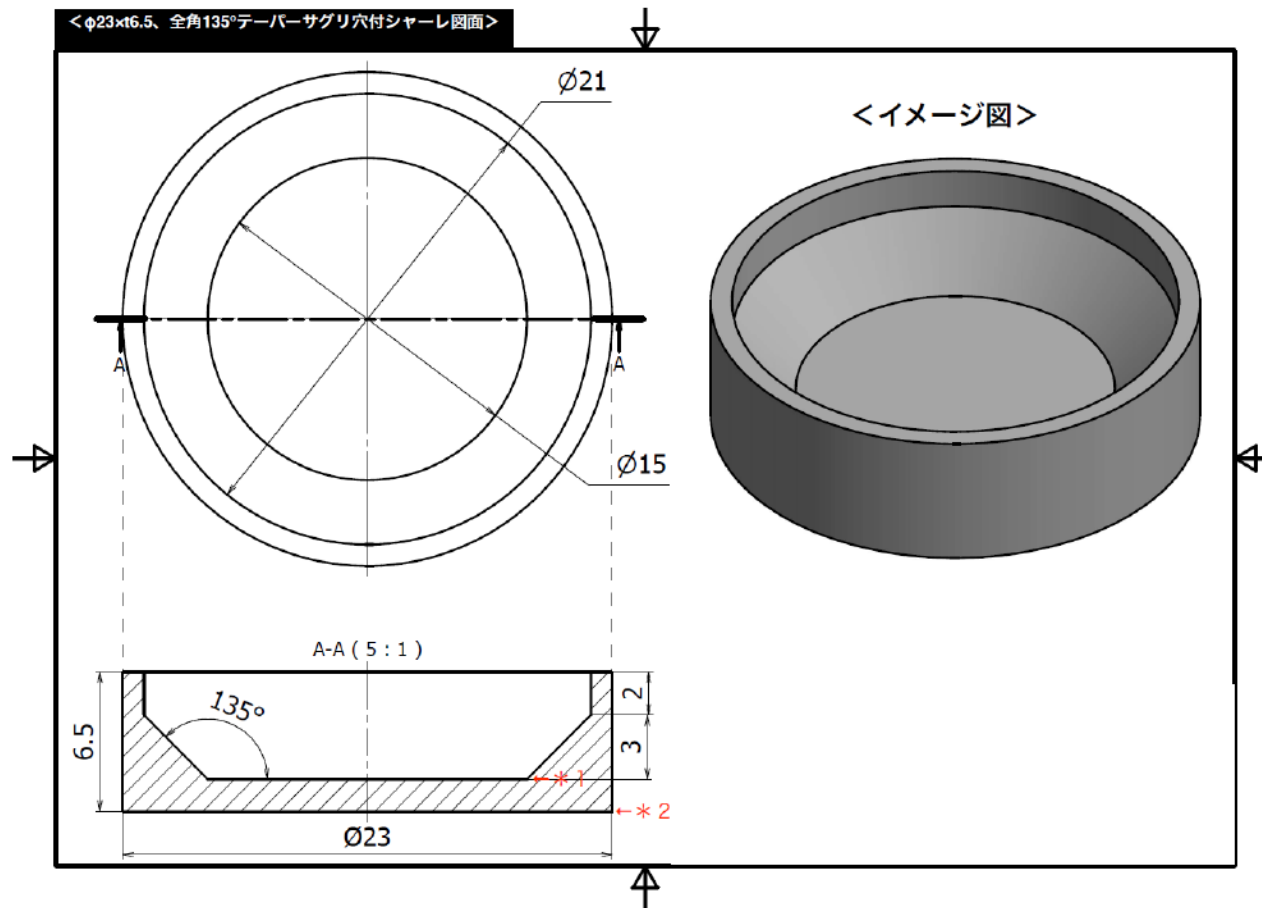


- サンプルキャッチャーをクリーンチャンバCC3-2室に移動し、サンプルキャッチャーA室の蓋を真空中で開封。
- A室内に多数の粒子を確認。タッチダウン#1で採取したリュウグウのサンプルと考えられる。
- A室からいくつかのサンプルをピックアップ。そのまま真空中で保管。
- その後、CC3-3室に移動し、窒素環境下でA室・B室・C室の開封を行った。

(画像クレジット: JAXA)



観察用容器の概要



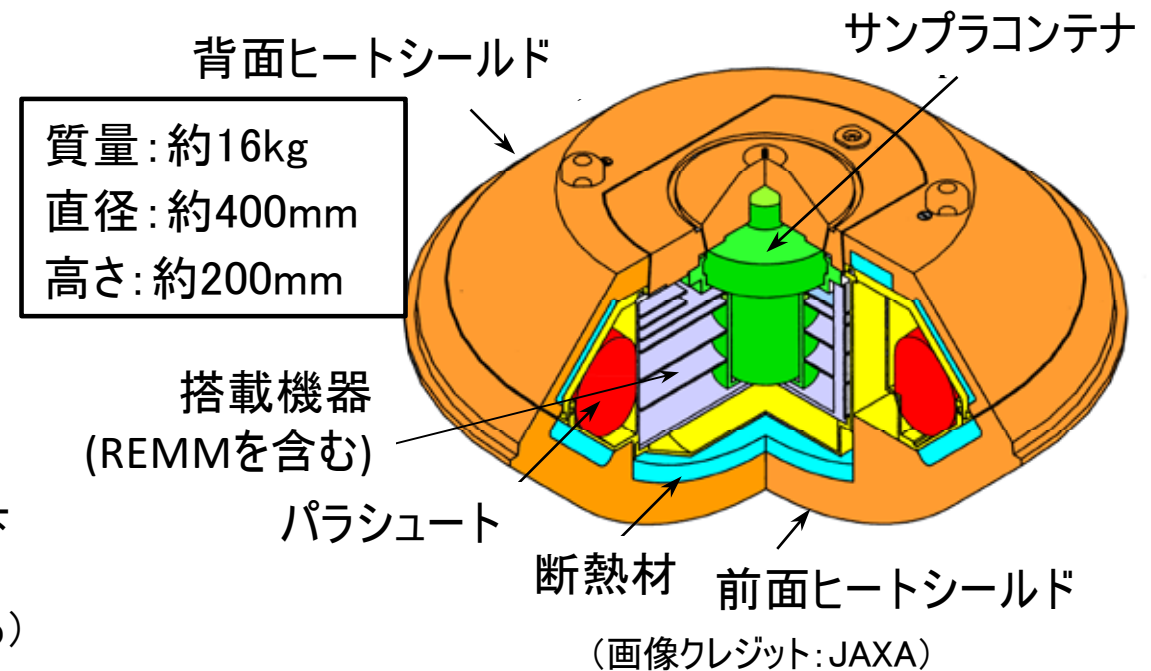
(画像クレジット: JAXA)



再突入カプセルの概要

- リュウグウのサンプルを封入したコンテナを内部に搭載した再突入カプセルは、秒速12kmで地球大気に再突入し、地上で回収される。
- カプセルは、約3秒間で1回転するスピンをしながら探査機本体から切り離され、再突入時の空力加熱に耐え、高度約10kmでパラシュートを開いて、同時に位置探索のためのビーコン電波を出しながら緩降下・着地する。
- 基本設計は「はやぶさ」を概ね踏襲しているが、搭載機器、パラシュート開傘トリガー(合図)の方法、関連機器の信頼性を向上させているほか、再突入飛行計測モジュール(REMM)を新規に搭載している。

※再突入カプセルのうち、パラシュートに吊られて緩降下する部分全体を「インストゥルメントモジュール」と称する。(サンプリングコンテナ、搭載機器等を内部に収納している)

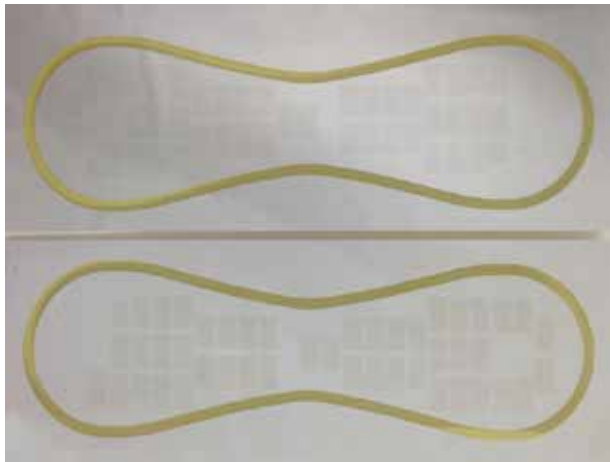




ターゲットマーカに搭載された名前の検索



- 自分の名前がターゲットマーカに搭載されたシートのどこに書かれているかは検索することができる。
- <https://www.haya2-campaign.jp/>



ターゲットマーカに搭載されたシート

(画像クレジット: JAXA)



自分の名前が書かれているブロックが表示される。