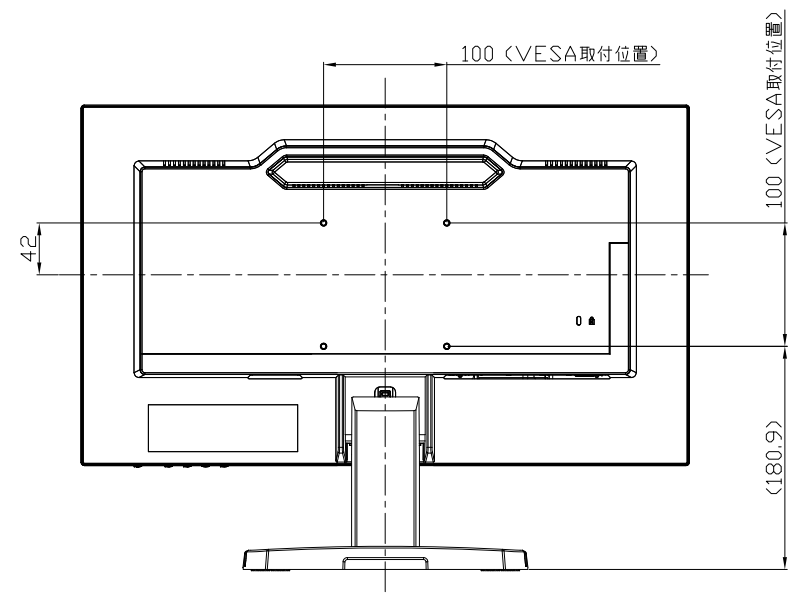
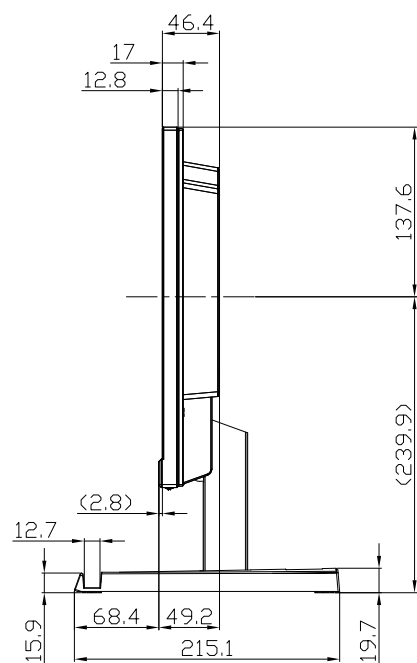
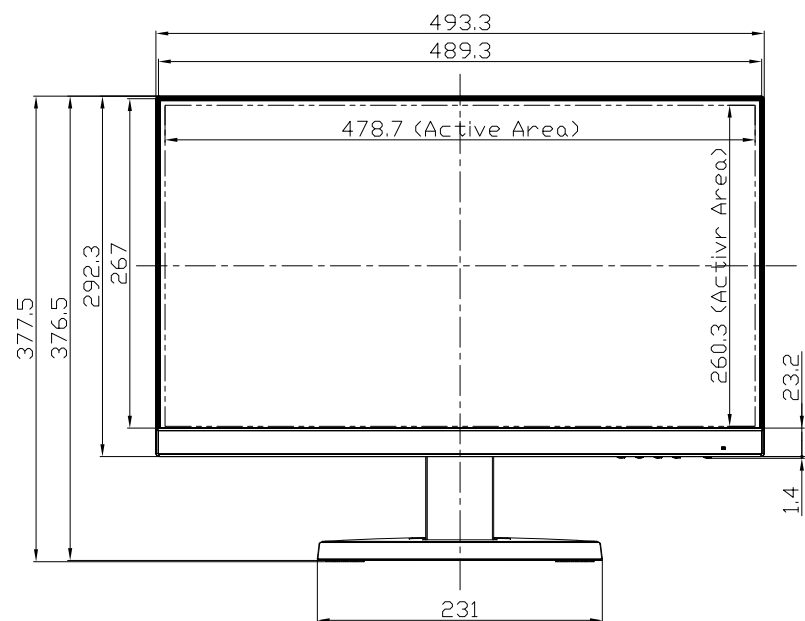


スタンドをはずした状態

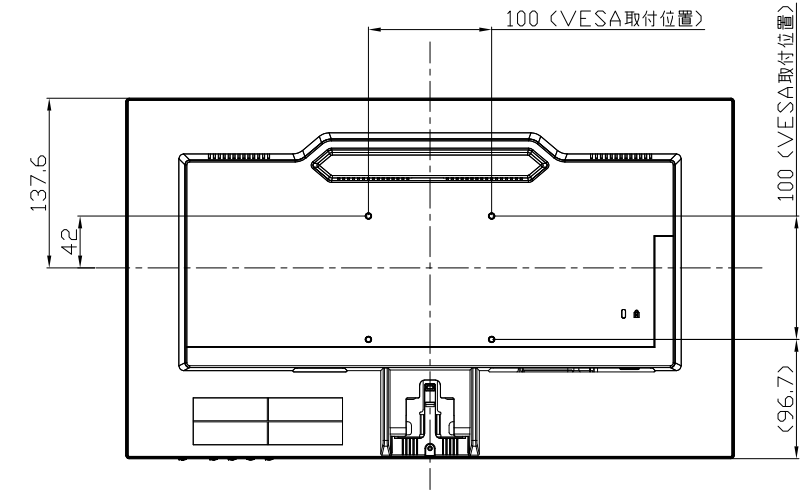
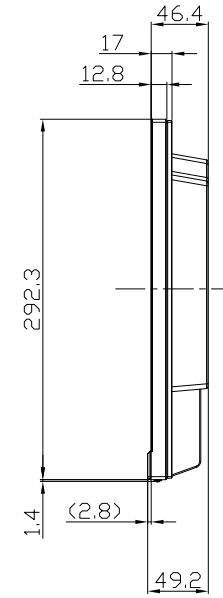
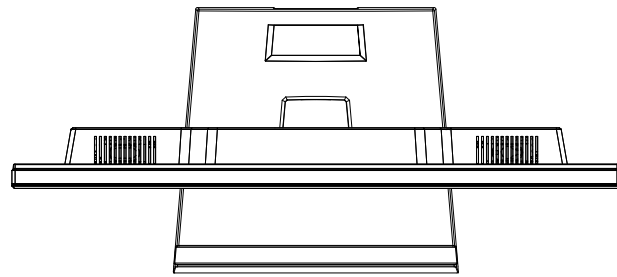


〈注記〉

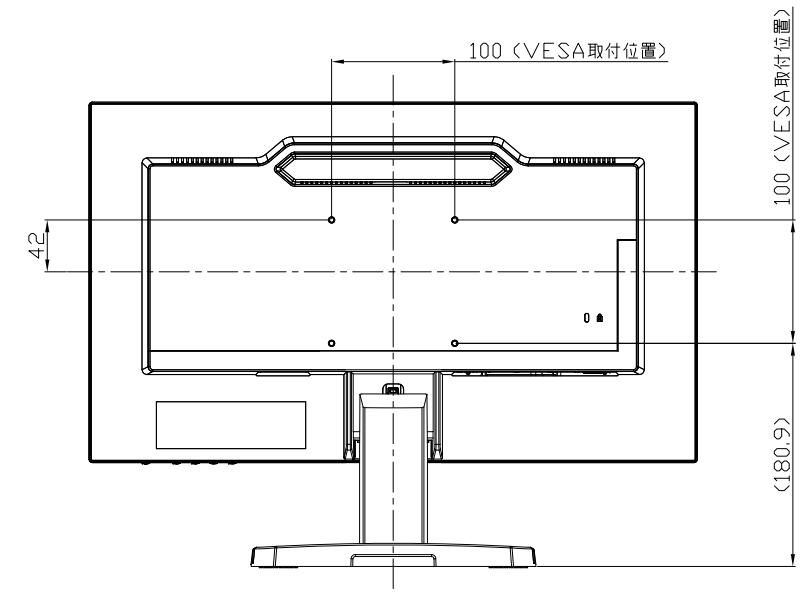
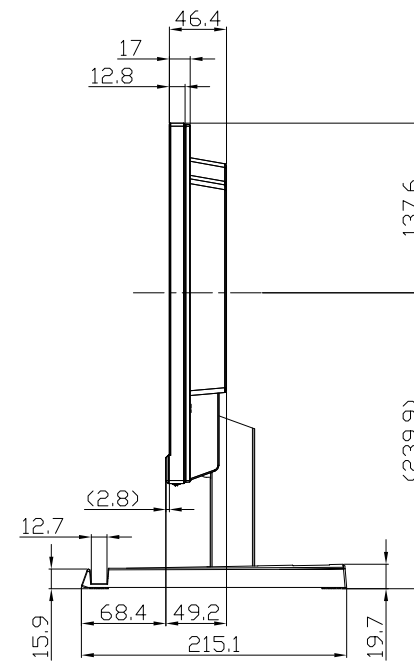
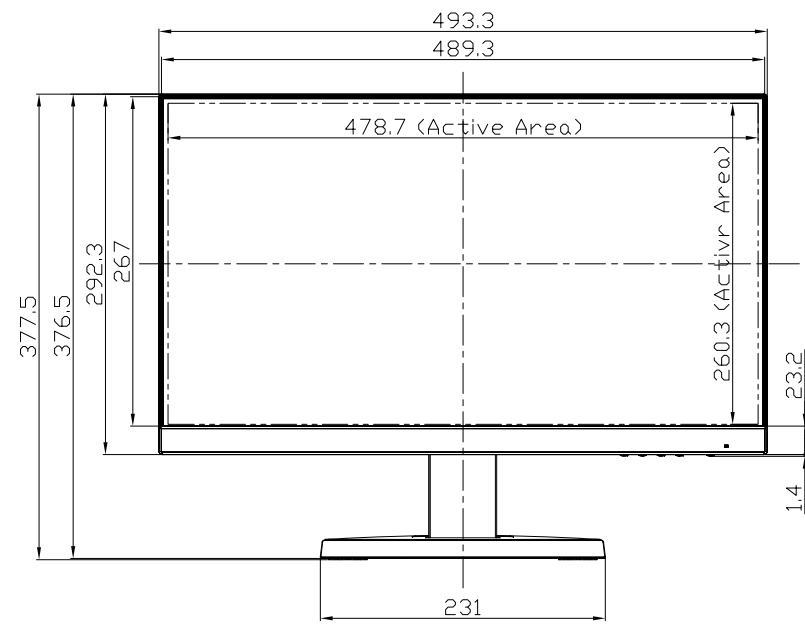
- 1.) 指示なき寸法公差は±2.0以下とする。
- 2.) 中心線にActive Areaの中心を示す。
- 3.) 指示なき寸法は中心線に対して対称とする。
- 4.) 本図は参考資料に付予告無く変更する事がある。

△	.	.	.	.	120-400	±0.2	±0.5	±0.1					
△	.	.	.	.	30-120	±0.15	±0.3	±0.1	ANGLE	±0.2°	±0.5°	±0.2°	
△	.	.	.	.	6-30	±0.1	±0.2	±0.1	1000-	±0.5	±1.2	±0.1	
△	.	.	.	.	0-6	±0.05	±0.1	±0.1	400-1000	±0.3	±0.8	±0.1	
△	.	.	.	.	CLASS	f	m	s	CLASS	f	m	s	
記号 MARK	日付 DATE	記事 DESCRIPTION	変更者 REVISED	公差 TOLERANCE UNLESS NOTED									
電子承認時は、承認・検閲者名省略。 In the case of electronic approval, APPROVED and CHECKED of the sign is omitted.				単位 UNIT	材料 MATERIAL	承認 APPROVED	検閲 CHECKED	名称 TITLE					
				mm		*****	*****	A221D Exterior DIM (1/2)					
A3	⊙	尺度 SCALE	板厚 THICKNESS	設計 DESIGNED	製図 DRAWIN	図番 DRAWING No.							
I-O DATA DEVICE, INC.				処理 TREATMENT/FINISH	2023.10.27 Yamamoto	2023.10.27 Yamamoto	A221D						

A221D  
UNIT:mm



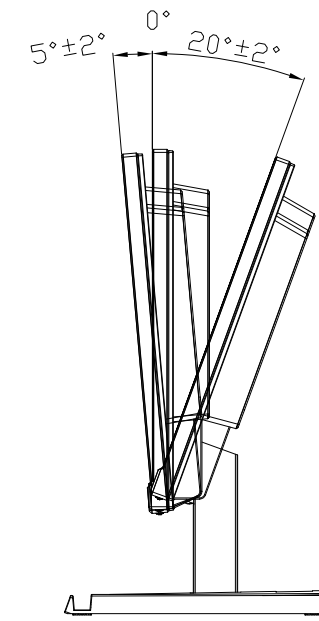
スタンドをはずした状態



<注記>

- 1.)指示なき寸法公差は±2.0以下とする。
- 2.)中心線にActive Areaの中心を示す。
- 3.)指示なき寸法は中心線に対して対称とする。
- 4.)本図は参考資料に付予告無く変更する事がある。

NO SUCH FUNCTION  
HEIGHT ADJUSTMENT VIEW



TILT VIEW

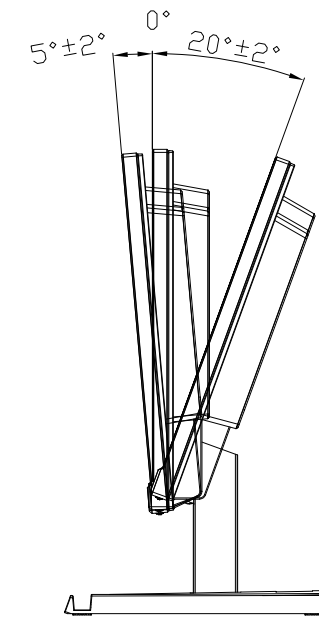
NO SUCH FUNCTION  
PIVOT VIEW

NO SUCH FUNCTION  
SWIVEL VIEW

△4	.	.	.	120-400	±0.2	±0.5	±0.1							
△3	.	.	.	30-120	±0.15	±0.3	±0.1	ANGLE	±0.2°	±0.5°	±0.2°			
△2	.	.	.	6-30	±0.1	±0.2	±0.1	1000-	±0.5	±1.2	±0.1			
△1	.	.	.	0-6	±0.05	±0.1	±0.1	400-1000	±0.3	±0.8	±0.1			
△	.	.	.	CLASS	f	m	s	CLASS	f	m	s			
記号 MARK	日付 DATE	記事 DESCRIPTION	変更者 REVISED	公差 TOLERANCE UNLESS NOTED										
電子承認時は、承認・検閲者名省略。		単位 UNIT mm	材料 MATERIAL **	承認 APPROVED *****	検閲 CHECKED *****	名称 TITLE A221D Exterior DIM (2/2)								
A3	⊕	尺度 SCALE ~	板厚 THICKNESS **	設計 DESIGNED	製図 DRAWIN	図番 DRAWING No. A221D								
<b>I-O DATA DEVICE, INC.</b>				処理 TREATMENT/FINISH **	2023.10.27 Yamamoto	2023.10.27 Yamamoto								

A221D  
UNIT:mm

NO SUCH FUNCTION  
HEIGHT ADJUSTMENT VIEW



TILT VIEW

NO SUCH FUNCTION  
PIVOT VIEW

NO SUCH FUNCTION  
SWIVEL VIEW