

SH SERIES

SH型スイッチホルダー

φ12用



機種内容 標準価格 価-53P

型番	材質	色/表面処理
SH-12-1B	SPCC t1.2	黒半つや塗装
SH-12-2B	SPCC t1.2	黒半つや塗装

φ12用



機種内容 標準価格 価-53P

型番	材質	色/表面処理
SH-W12-1B	SPCC t1.2	黒半つや塗装

φ22用

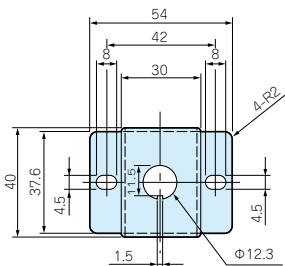


機種内容 標準価格 価-53P

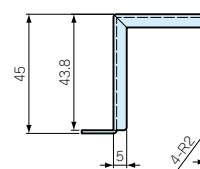
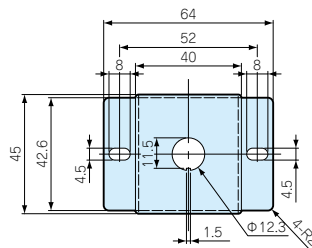
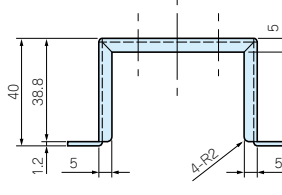
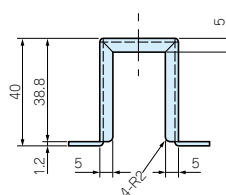
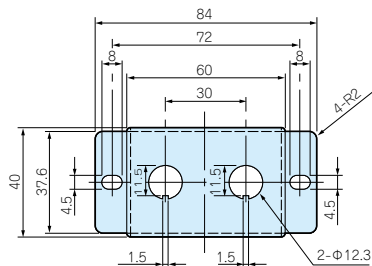
型番	材質	色/表面処理
SH-22-1B	SPCC t1.2	黒半つや塗装
SH-22-2B	SPCC t1.2	黒半つや塗装

外観寸法図

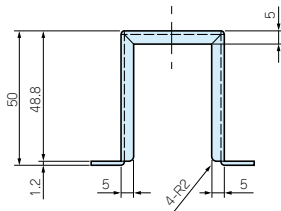
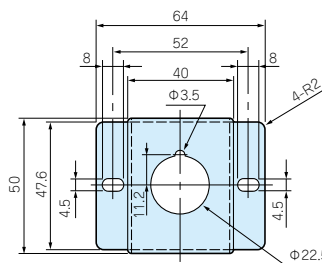
SH-12-1B



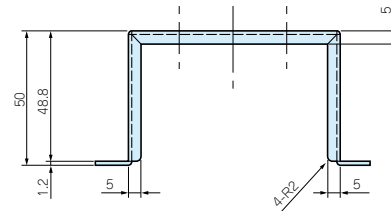
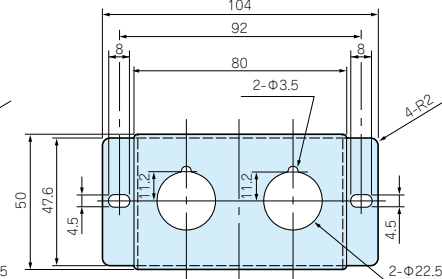
SH-12-2B



SH-22-1B



SH-22-2B



型番目次/
Photo INDEX

1

プラスチック
ケース

2

防水・防塵
樹脂ボックス

3

防水・防塵 アルミ/
ステンレスボックス

4

端子ボックス

5

アルミサッシ
ケース

6

アルミフレーム
ケース

7

フリーサイズ
ケース

8

メタルケース

9

ラックケース/
サブラック

10

機板/
ラックパネル

11

電池ボックス/
ホルダー

12

アクセサリ/
シールド/
接続部品

13

機構材

14

カスタム製品

技

技術資料

価

標準価格表

目
型番目次/
Photo INDEX

1
プラスチック
ケース

2
防水・防塵
樹脂ボックス

3
防水防塵 アルミ/
ステンレスボックス

4
端子ボックス

5
アルミサッシ
ケース

6
アルミフレーム
ケース

7
フリーサイズ
ケース

8
メタルケース

9
ラックケース/
サブラック

10
機板/
ラックパネル

11
電池ボックス/
ホルダー

12
アクセサリ/
シールド/
熱対策部品

13
機構材

14
カスタム製品

技
技術資料

価
標準価格表

SH型スイッチホルダー

φ25用



機種内容 標準価格 価-53P

型番	材質	色/表面処理
SH-25-1B	SPCC t1.2	黒半つや塗装
SH-25-2B	SPCC t1.2	黒半つや塗装

キャノンコネクター用



機種内容 標準価格 価-53P

型番	材質	色/表面処理
SH-24-1B	SPCC t1.2	黒半つや塗装
SH-24-2B	SPCC t1.2	黒半つや塗装

角型スイッチ用

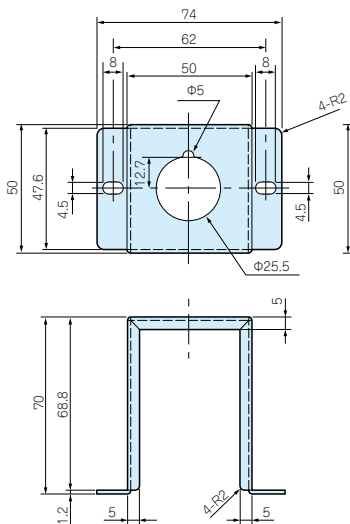


機種内容 標準価格 価-53P

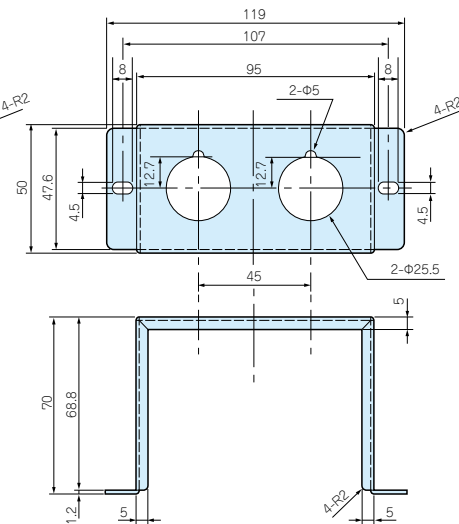
型番	材質	色/表面処理
SH-R-1B	SPCC t1.2	黒半つや塗装

SH外觀寸法図

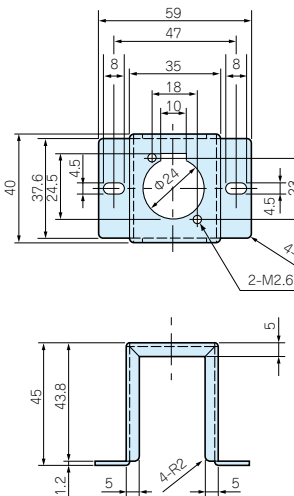
SH-25-1B



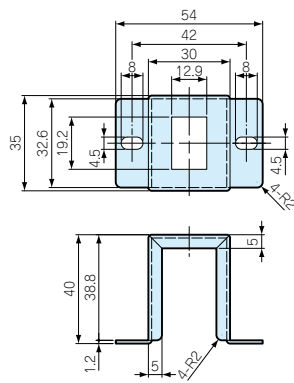
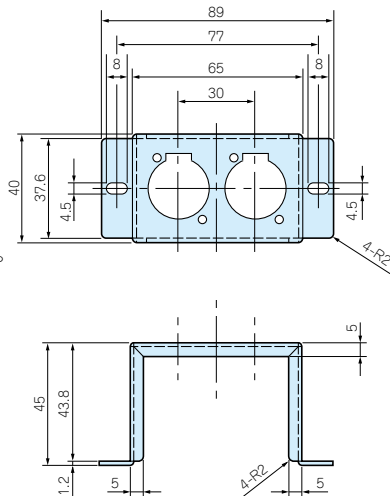
SH-25-2B



SH-24-1B



SH-24-2B



SH型スイッチホルダー

φ7用



機種内容 標準価格 価-53P

型番	材質	個数	色/表面処理
SH-6L-1B	SPCC t1.6	1	黒半つや塗装

φ12用



機種内容 標準価格 価-53P

型番	材質	個数	色/表面処理
SH-12L-1B	SPCC t1.6	1	黒半つや塗装

角型スイッチ用



機種内容 標準価格 価-53P

型番	材質	個数	色/表面処理
SH-RL-1B	SPCC t1.6	1	黒半つや塗装

SH外觀寸法図

