

■電源回路について

本機の電源回路には、弊社キット 三端子安定化電源回路モデル JPS-0161, +9V 又は、+12Vをお勧め致します。電源トランスは、0-15V 200mA以上のものを、又、応用例のように5.5Wパワー・アンプと組み合わせる場合には、1A以上の電流値のトランスを使って下さい。

■配線について

(1) ケースは金属ケースを使って下さい。プラスチック・ケースを使用する場合には、本機基板の下にアルミ板を敷いて本機をシールドして下さい。ハムなどの原因になる場合がございます。

(2) 電源回路、電源トランス、交流回路等ハムの原因になりそうな回路は、できるだけ本機基板より離して配置して下さい。

(3) 入出力の配線はシールド線を使って下さい。

(4) 本機は直接パネル等にマウントすることができます。スライド・ボリューム取り付け用ビスは2.6mmのものが使えます。(ビスはキットに入っていません。)

GEA-0193の主な規格

- (1) 推奨電源電圧 5V-15V (単一電源)
- (2) 中心周波数 100Hz, 340Hz, 1KHz, 3.4KHz, 10KHz
- (3) ブースト量 +12dB max.
- (4) カット量 -12dB min.
- (5) 歪み率 0.1% max.
- (6) 出力雑音電圧 20 $\mu$ V max.
- (7) 基板の寸法 82mm $\times$ 70mm

■調整とテストについて

(1) スライド・ボリュームを除き、全部品が固定値ですので、調整箇所はございません。

(2) テストには、オーディオ発振器とオシロスコープがあれば的確に行なうことができますが、これらの測定器が手元に無い場合には実際に入力に信号をいれ、出力にパワー・アンプをつなぎ耳で聞きながらテストして下さい。

(3) 入力に1V程度の正弦波を入れ出力波を観察します。歪みのない波形が見られればOKです。次に、周波数を可変し、同時にスライド・ボリュームを上下させ、それぞれの中心周波数でピークがあることを確認して下さい。ピーク時における各周波数の振幅もほぼ同程度であることも確かめて置きます。

(4) 入力開放(OPEN)で出力のノイズレベルを測定します。全スライド・ボリュームが最大ブーストの状態、2mV以下であればOKです。もし、これ以上の値でしたら、もう一度配線を見直してノイズ及びハムレベルを下げて下さい。

T.E.L. キット製造販売

(有) 谷岡電子

〒164 東京都中野区東中野1-51-13

-0003 大島ビル第一別館402

☎03-3366-4552

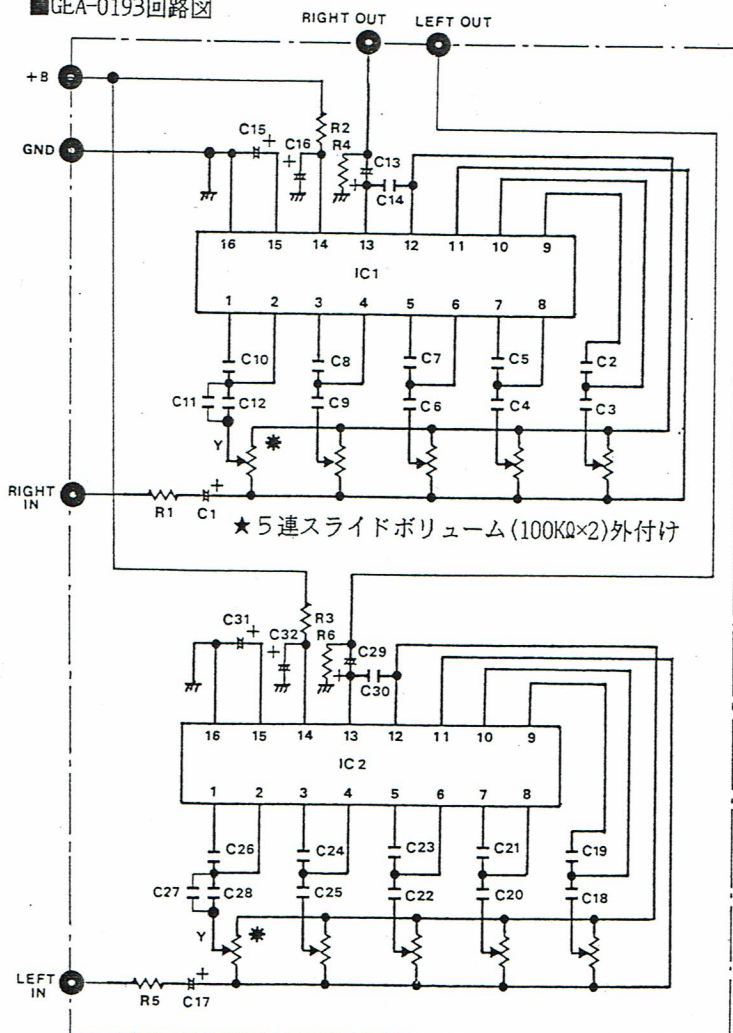
T.E.L. キットお買上の際して。

- (1) 部品表とは、多少値の異なる部品が入っている場合がございます。ご購入の際、部品表にて各部品をチェックして下さい。部品が不足しているときは、お買上の時、お申し付けください。
- (2) 正常に動作しないときは、お買上のお店にて修理を依頼して下さい。但し、キットが完全に組み立てられていない場合には修理をお受けできない場合がございますのでご了承下さい。また、修理に際し、部品等が損傷している場合には有料になる事がございます。

T.E.L. キットのハトメの実装について。

T.E.L. キットには、ターミナルとして、ハトメと銀色アイレットがふくまれています。基板上の穴径は、ターミナルより多少小さめです。手で挿入できない時は、ハンダごてを利用して下さい。ハンダごてをあため、ハトメの頭をコテ先で押し込むと簡単に挿入できます。

■GEA-0193回路図

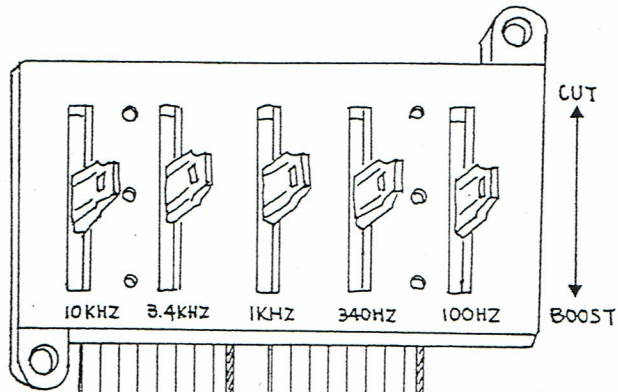


■ 5 バンド グラフィック・イコライザ GEA-0193 部品表

部品番号	品名	数値	数量	特記
R1, R5	固定抵抗器	4.7K $\Omega$ , 1/4W	2pcs	
R2, R3	固定抵抗器	180 $\Omega$ , 1/4W	2pcs	
R4, R6	固定抵抗器	10K $\Omega$ , 1/4W	2pcs	
C1, C13, C17, C29	電解コンデンサ	3.3 $\mu$ F/50V	4pcs	
C2, C19	セラミック・コンデンサ	390pF/50V	2pcs	
C3, C18	マイラー・コンデンサ	0.0068 $\mu$ F/50V	2pcs	682
C4, C20	マイラー・コンデンサ	0.022 $\mu$ F/50V	2pcs	223
C5, C21	マイラー・コンデンサ	0.0012 $\mu$ F/50V	2pcs	122
C6, C22	マイラー・コンデンサ	0.068 $\mu$ F/50V	2pcs	683
C7, C23	マイラー・コンデンサ	0.0039 $\mu$ F/50V	2pcs	392
C8, C24	マイラー・コンデンサ	0.012 $\mu$ F/50V	2pcs	123
C9, C25	マイラー・コンデンサ	0.22 $\mu$ F/50V	2pcs	224
C10, C26	マイラー・コンデンサ	0.039 $\mu$ F/50V	2pcs	393
C11, 12, 27, 28	マイラー・コンデンサ	0.33 $\mu$ F/50V	4pcs	334
C14, C30	マイラー・コンデンサ	0.001 $\mu$ F/50V	2pcs	102
C15, C31	電解コンデンサ	22 $\mu$ F/16V	2pcs	
C16, C32	電解コンデンサ	47 $\mu$ F/16V	2pcs	
IC1, IC2	集積回路	M5226P(三菱)	2pcs	LA3600
	5連スライドボリューム	SDP194HB 100K $\times$ 2	1pc	アルプス
	ハトメ	小	7pcs	
	プリント基板	GEA-0193	1pc	

■部品実装は、部品表の部品番号と基板に印字してある記号と番号を一致させながら行なってください。ICの向きと電解コンデンサの極性に特に注意し実装してください。

■GEA-0193組み立て図

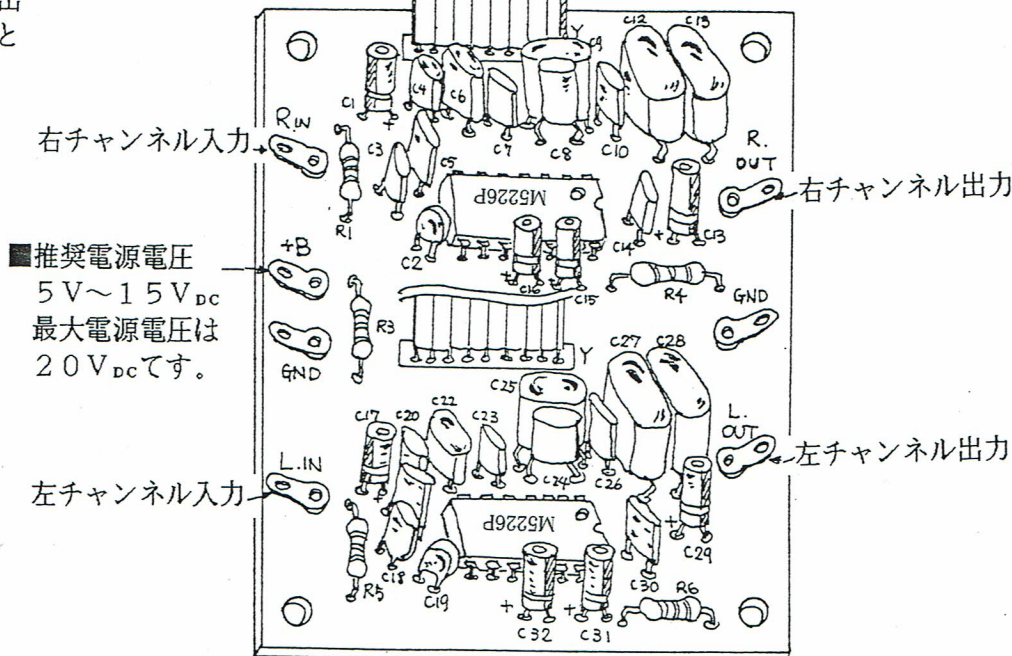


■入力レベルは、ラインレベルです。最大入力電圧は2.0V<sub>P-P</sub>です。これ以上のレベルになると、ブースト時に出力がクリップすることがあります。

左チャンネルケーブル

■ケーブルの向き；黄色のマークをY（基板に印字した文字）に一致させてください。

右チャンネルケーブル



■技術資料 M5226P(三菱)/LA3600(三洋)

用途 ・パソコン(ターミナルボード)、ラジオカセット、オーディオ、カーオーディオ用SバンドグラフィックイコライズIC。

- 特長
- ・オペアンプを1個内蔵している。
  - ・ $f_o$ (共振周波数)を決めるコンデンサおよび可変抵抗を外付けすることにより片チャンネル分のSバンドグラフィックイコライズが容易に構成できる。
  - ・LA3600を2個シリーズに接続することにより多バンド化(6~10バンド)が可能である。
  - ・容量負荷に対して非常に安定である。

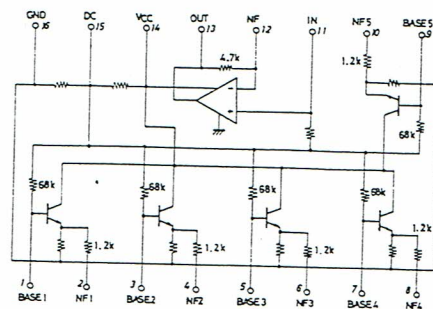
最大定格/ $T_a=25^\circ\text{C}$		unit
最大電源電圧	Vcc max	20 V
許容消費電力	Pd max	300 mW
動作周囲温度	Topg	-20~+75 $^\circ\text{C}$
保存周囲温度	Tstg	-40~+125 $^\circ\text{C}$

動作条件/ $T_a=25^\circ\text{C}$		unit
推奨電源電圧	Vcc	8 V
動作電源電圧範囲	Vcc op	5~15 V

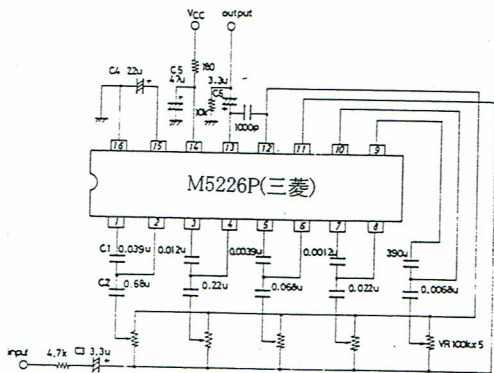
動作特性/ $T_a=25^\circ\text{C}$ , Vcc=8V, RL=10k $\Omega$ , Rg=600 $\Omega$ , 指定測定回路において

		min	typ	max	unit		
無信号電流	Icco	3.0	5.0	8.0	mA		
電圧利得	Vg	-3.8	-0.8	+2.2	dB		
ブースト	BOOST	f=100Hz, 全FLATでVin=-10dB	f=100Hz	8	10	12	dB
			f=340Hz	8	10	12	dB
			f=1kHz	8	10	12	dB
			f=3.4kHz	8	10	12	dB
			f=10kHz	8	10	12	dB
			f=100Hz	-12	-10	-8	dB
			f=340Hz	-12	-10	-8	dB
カット	CUT	f=100Hz, 全FLATでVo=-10dBを0dBとする。	f=1kHz	-12	-10	-8	dB
			f=3.4kHz	-12	-10	-8	dB
			f=10kHz	-12	-10	-8	dB
			f=10kHz	-12	-10	-8	dB
全周波数歪み率	THD		0.03	0.1	%		
出力雑音電圧	VNO		2.0	20	$\mu\text{V}$		

等価回路ブロック図



応用回路例



f<sub>o</sub>(共振周波数)について

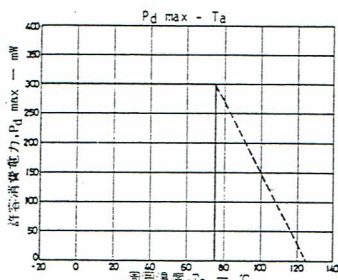
応用回路例より f<sub>o</sub>は SW1でそれぞれ

f<sub>o</sub>=108kHz, 343kHz, 1.08kHz, 3.43kHz, 10.8kHzに設定されている。

$$f_o = \frac{1}{2\pi \sqrt{C_1 C_2 R_1 R_2}} \quad (R_1=1.2k\Omega, R_2=68k\Omega \text{ 以内抵抗})$$

外付け部品の説明

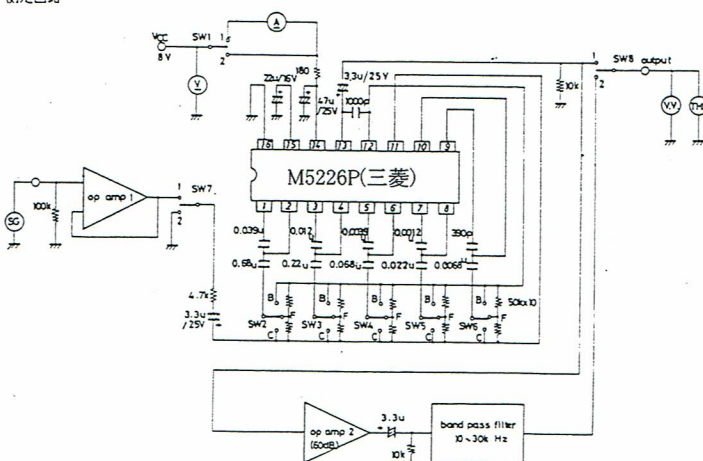
- C1, C2: f<sub>o</sub>(共振周波数)を決定するコンデンサ。
- C3: 入力コンデンサ。小さくすると低域での周波数特性が低下する。
- C4: ティカプリングコンデンサ。小さくすると電源の影響を受けやすくなり ノイズ等が出易くなる。
- C5: 電源コンデンサ。
- C6: 出力コンデンサ。小さくすると低域の周波数特性が低下する。



測定方法: V<sub>CC</sub>=8V, R<sub>L</sub>=10kΩ, R<sub>g</sub>=600Ω

項目	SW1	SW2	SW3	SW4	SW5	SW6	SW7	SW8	条件
I <sub>CCO</sub>	1	-	-	-	-	-	2	1	
V <sub>G</sub>	2	F	F	F	F	F	1	1	f=1kHz, V <sub>in</sub> =-10dB
BOOST	2	B	F	F	F	F	1	1	f=100Hz
BOOST	2	F	B	F	F	F	1	1	f=340Hz
BOOST	2	F	F	B	F	F	1	1	f=1kHz
BOOST	2	F	F	F	B	F	1	1	f=3.4kHz
BOOST	2	F	F	F	F	B	1	1	f=10kHz
CUT	2	C	F	F	F	F	1	1	f=100Hz
CUT	2	F	C	F	F	F	1	1	f=340Hz
CUT	2	F	F	C	F	F	1	1	f=1kHz
CUT	2	F	F	F	C	F	1	1	f=3.4kHz
CUT	2	F	F	F	F	C	1	1	f=10kHz
THD	2	F	F	F	F	F	1	1	f=1kHz, V <sub>o</sub> =1.0V
V <sub>NO</sub>	2	F	F	F	F	F	2	2	

測定回路



IC使用上の注意

- ・最大電源電圧 V<sub>CC max</sub>は 20Vで これを超えてはならない。動作電源電圧は 5~15Vである。
- ・ピン間を短絡したままで電源を投入した場合 破壊 および 劣化の原因となるので ICを基板に取り付ける際には ピン間がハンダ等で短絡していないかどうか確認してから電源を投入する。

