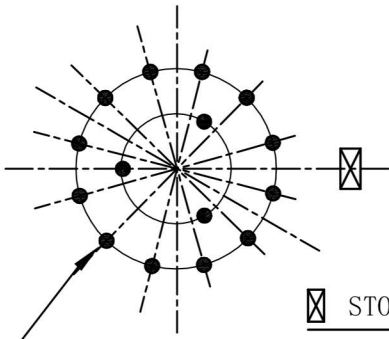
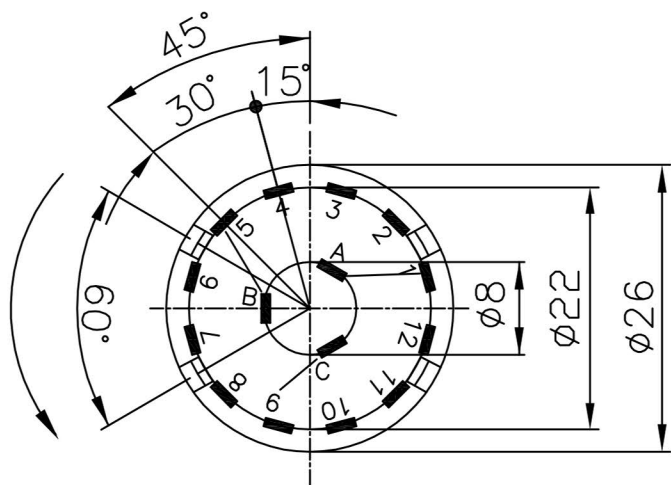
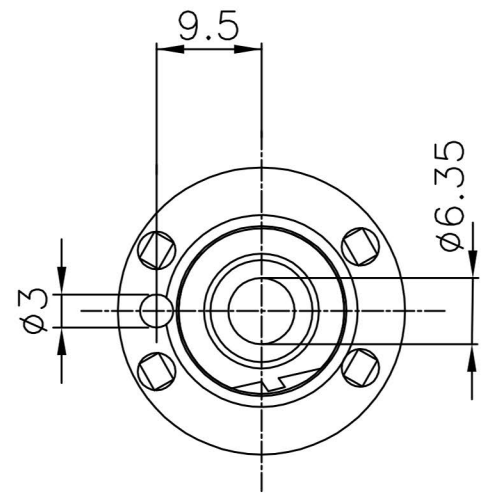
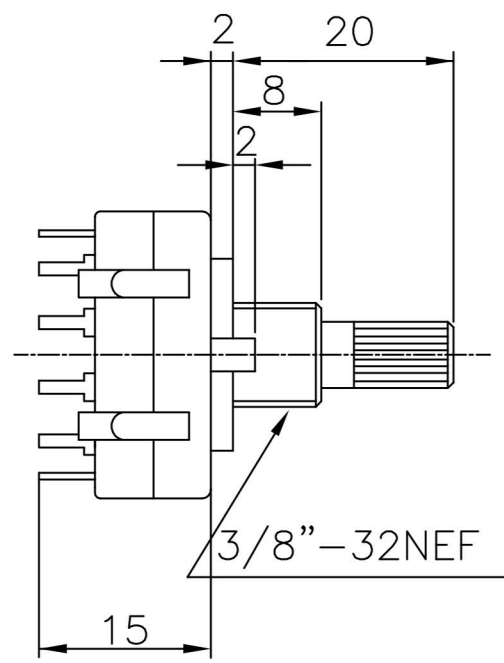


DIRECTION OF ROTATION



☒ STOPPER
 □ P. C. B MOUNTING HOLE

15- $\phi 1.4$ HOLES



Rating: 125V AC 0.3A
 Timing: Shorting
 CHANGEOVER ANGLE=30°

未指定容许公差尺寸

less than	10	± 0.3
above	10 ~ 30	± 0.5
above	30 ~ 100	± 1.0
above		$\pm 5^\circ$

日期	更改记事	

单位	比例	核准	校对	制图
mm				