

健感発第0331001号  
平成16年3月31日

各 { 都道府県  
政令市  
特別区 } 衛生主管部(局)長 殿

厚生労働省健康局結核感染症課長

#### 感染症の患者の移送の手引きについて

感染症の予防及び感染症の患者に対する医療に関する法律(平成10年法律第114号)第21条に基づく感染症の患者の移送については、平成11年3月31日健医感発第50号厚生省保健医療局結核感染症課長通知「感染症の患者の搬送に関する手引きについて」により「感染症の患者の搬送に関する手引き」(以下「手引き」という。)を送付し、その周知徹底等をお願いしているところですが、今般、厚生労働科学研究費補助金新興・再興感染症研究事業において、別添のとおり手引きが改正されたので送付します。

また、貴管内の関係機関に対する周知徹底をお願いするとともに、その取扱いに遺漏のないよう配慮願います。

なお、平成11年3月31日健医感発第50号厚生省保健医療局結核感染症課長通知「感染症の患者の搬送に関する手引きについて」は廃止します。

## 感染症の患者の移送の手引き

### 目次

- 1 手引きの趣旨
- 2 移送に関する基本的な考え方
- 3 移送の実際
  - (1) 標準予防策 Standard Precaution
  - (2) 感染経路別予防策 Transmission-based Precaution
  - (3) 対象感染症と感染経路別感染予防策
  - (4) 疾患別移送の実際
    - a) ウイルス性出血熱
    - b) 重症急性呼吸器症候群（病原体が SARS コロナウイルスであるものに限る）
    - c) 痘そう(天然痘)
    - d) ペスト(腺ペスト・肺ペスト)
    - e) ポリオ(急性灰白髄炎)
    - f) 細菌性赤痢・コレラ・腸チフス・パラチフス
    - g) ジフテリア
- 4 各疾患ごとの移送後の標準的消毒方法
  - (1) 一類感染症：エボラ出血熱、クリミア・コンゴ出血熱、マールブルグ病、重症急性呼吸器症候群(病原体が SARS コロナウイルスであるものに限る)、痘そう、およびラッサ熱
  - (2) 一類感染症：ペスト
  - (3) 二類感染症：急性灰白髄炎(ポリオ)
  - (4) 二類感染症：コレラ、細菌性赤痢
  - (5) 二類感染症：ジフテリア
  - (6) 二類感染症：腸チフス、パラチフス
- 5 移送に携わった者の健康診断及び健康観察
- 6 移送に必要な標準的な機材
  - (1) 標準予防策に必要な機材
  - (2) 消毒用物品
  - (3) 廃棄物処理用物品
  - (4) 移送車
- 7 航空機による移送
- 8 移送に必要な体制
  - (資料) 移送車、回転翼の例

## 1 手引きの趣旨

感染症患者の移送については、法律上、所定の手続に従い一類及び二類感染症の患者が、指定感染症医療機関に入院する場合等に、都道府県知事が感染症患者を移送しなければならないことになっている。(感染症の予防及び感染症の患者に対する医療に関する法律の第21条)。

この場合の移送の方法については、厚生労働省令で定められることとされているが、この厚生労働省令については、「法第21条に規定する移送は、当該移送を行なう患者に係る感染症がまん延しないように配慮して行なわなければならない。」と規定されている(感染症の予防及び感染症の患者に対する医療に関する法律施行規則第12条)。

これらの実際の措置に当たっては、実務の参考となるものがあれば関係者の実務の便宜になるので、このような観点から、この手引きを作成することとしたものである。

## 2 移送に関する基本的な考え方

感染症対策の基本は、感染源対策、感染経路対策、感受性対策の3つであり、感染症の患者の移送に伴う感染症対策もその基本は変わらない。特に感染経路対策は重要であり、病原体の特性に応じた適切な感染経路の遮断を行なうことが重要であり、ともすれば大袈裟な隔離等になりがちであるが、人権に配慮した必要最小限の感染防御に心がけることが重要である。

ときに、緊急に医療行為を伴った移送が必要とされることもあり、患者に対して適切な資機材をもって処置を行なうことが重要であり、かつ同時に移送に携わる者が感染しないことが求められる。また、患者を安全に移送することは最も基本である。

なお、移送に耐えられない患者等の移送は、やむをえない場合を除いて、当然ながら避けるべきである。

### ポイント

- ・ 病原体の特性に応じた感染拡大防止の実施
- ・ 人権への配慮
- ・ 適切な資機材による移送
- ・ 移送従事者の安全の確保

## 3 移送の実際

法律第19条及び第20条に規定される患者とは、具体的には一類感染症(エボラ出血熱、クリミア・コンゴ出血熱、重症急性呼吸器症候群(病原体がSARSコロナウイルスであるものに限る)、痘そう、ペスト、マールブルグ病、及びラッサ熱をいう)及び二類感染症(急性灰白髄炎、コレラ、細菌性赤痢、ジフテリア、腸チフス及びパラチフスをいう)の患者を指す。

また感染症法においては、すべての一類感染症の疑似症患者及び無症状病原体保有者、及び二類感染症のうち、コレラ、細菌性赤痢、腸チフス及びパラチフスの疑似症患者も患者とみなすこととしており、これらの患者については都道府県知事が移送を行なうこととされることから、ここに含まれる。

考えられる移送としては、一般の医療機関等から指定医療機関まで該当する患者を移送する場合が想定される。この場合の移送は、都道府県知事の指示により行われるものであり、感染症対策担当部局が中心となって、移送班、患者がいる医療機関、受け入れ指定医療機関等との間の連絡及び連携を図ることが重要である。

また、対象感染症及び患者の状況に応じた感染拡大防止措置を実施することが重要であり、同時に過度の措置とならないように人権に十分配慮した対処を選択する。なお、以下に標準的な感染防御策及び感染経路別予防策を示した。

患者移送後は、原則として移送車内を消毒し、移送車を介した感染拡大は絶対に避けなければならない。

患者の移送に携わった者は、原則として一類感染症の場合には、年に 1 回といった定期の通常健康診断に加え、移送後に状況に応じて健康診断を実施することとし、さらに可能ならば健康観察期間を設定することが望ましい。また二類感染症の場合には、定期の通常健康診断に加えて状況に応じて臨時健康診断を行なうことが望ましい。

#### (1) 標準感染予防策 Standard Precaution

院内感染予防対策は、米国ではさまざまな変遷を経て現在標準予防策が推奨されている。すべての患者に適用され、病原微生物の感染源と確認の有無に拘わらず、血液、すべての体液、汗を除く分泌物、排泄物、傷のある皮膚、そして粘膜に適用する。これにより感染源であると認識された場合も、認識されていない場合も一律に感染リスクを減らすために作成されたものであり、以下の予防策をすべての患者に適用されることが望ましい。

## 標準感染予防策 Standard Precaution

### 1 手洗い

手洗いは予防策の基本であり、

- ・感染源となりうるものに触れた後、
- ・手袋を外した後、
- ・つぎの患者に接するとき、

通常普通の石鹸を使って行う。

### 2 手袋

感染源となりうるものに触れるときや患者の粘膜や傷のある皮膚に触れるとき、清潔な手袋を着用する。

使用後、もしくは非汚染物や他の患者に触れるときは、手袋を外し、手洗いする。

### 3 マスク・ゴーグル・フェイスマスク

体液・体物質等が飛び散り、目・鼻・口を汚染する恐れのある場合に着用する。

### 4 ガウン

衣服が汚染される恐れのある場合に着用する。

汚染されたガウンはすぐに脱ぎ、手洗いをする。

### 5 器具

汚染した器具は、粘膜・衣服・環境を汚染しないように操作する。

再使用するものは、清潔であることを確認する。

### 6 リネン

汚染されたリネン類は、粘膜・衣服・他の患者・環境を汚染しないように操作し、適切に移送・処理する。

## (2) 感染経路別予防策 Transmission-based Precaution

感染経路別予防策は、院内感染予防のために標準予防策に付加して予防対策が必要な、感染性の強い、あるいは疫学的に重要な病原体が感染・定着している、あるいは疑われる患者に対して作成されたものである。これらは、空気感染予防策、飛沫感染予防策、接触感染予防策の3つに分類される。

空気感染予防策は、感染性病原体が空気媒介飛沫核（およそ5ミクロン以下）となって長時間空气中を浮遊し、空気の流れにより広く拡散し、吸入により感受性のある者に感染する。結核、麻疹、水痘など空気感染疾患群を対象とし、空気感染防御のためには特殊な空調、換気が要求される。麻疹及び水痘に対しては免疫を有するものによる対応が望ましく、感受性のある者は呼吸器防御を心掛ける。サージカルマスク・ろ過マスク(dust-mist : DM、dust-fume-mist : DFM、high-efficiency particle air : HEPA などのマスク)の着用がなされていたが、N95(有効率95%のNカテゴリー)認証が推奨されている。

飛沫感染予防策は、咳・くしゃみ・会話の際の、又は気管吸引や気管支鏡のような特定の手技を行っているときに感染源となる患者より発生する微生物を含む大飛沫粒子(5ミクロン以上)が感受性のある者の鼻腔・口腔粘膜・結膜へ接触することによって感染が成立する疾患群を対象とする。大飛沫粒子は空中を浮遊せず、通常約1メートル飛ぶので、それ以上密な接触をする場合に必要とされ、疫学的に重要な疾患、もしくは疑われる場合に適応される。標準予防策に加えてサージカルマスクを着用し、疾患によっては眼を保護する。

接触感染予防策は、直接、間接の接触により感染が成立する疾患群を対象とする。ヒトからヒトに直接伝播する場合や、患者からの排泄物や血液・体液、患者周辺の汚染媒介物による接触により伝播する場合がある。

これらの感染経路別感染予防策は、確定診断前であってもリスクが想定される場合には、その疾患が否定されるまで適応することを基本としており、経験的にそれぞれの予防策を適応することが推奨されている。

### (3) 対象感染症と感染経路別感染予防策

対象感染症の感染経路を念頭に適切な予防策を講ずることが重要である。

類型	疾患	感染経路	感染源	予防策
一類	ウイルス性出血熱	飛沫・体液・接触	血液・尿・喀痰・吐物・排泄物	接触感染予防策 (飛沫感染予防策)
	重症急性呼吸器症候群(病原体がSARSコロナウイルスであるものに限る)	飛沫・接触	喀痰・唾液・糞便など	飛沫感染予防策 接触感染予防策
	痘そう(天然痘)	空気・飛沫・接触	唾液・喀痰・排泄物・水疱	飛沫感染予防策 接触感染予防策
	肺ペスト	飛沫による気道	喀痰・咳嗽によるエアロゾル	飛沫感染予防策
	腺ペスト		膿	標準予防策
二類	ポリオ	経口	便	接触感染予防策 飛沫感染予防策
	細菌性赤痢	経口	便	接触感染予防策
	コレラ	経口	便	接触感染予防策
	腸チフス パラチフス	経口	便・尿	接触感染予防策
	喉頭ジフテリア	飛沫による気道	喀痰・咳嗽によるエアロゾル	飛沫感染予防策
	皮膚ジフテリア		偽膜	標準予防策
三類	腸管出血性大腸炎	経口	便	接触感染予防策
(参考)	肺結核・喉頭結核	気道	飛沫核	空気感染予防策

#### (4) 疾患別移送の実際

##### a) ウイルス性出血熱

一類感染症のうちエボラ出血熱、クリミア・コンゴ出血熱、マールブルグ病及びラッサ熱については概ね臨床症状からは鑑別が難しく、区別して対応することには困難であるため共通の対応とする。

まずウイルス性出血熱については、以下の疫学的事項を把握する。

ウイルス性出血熱は、発熱・頭痛を初発症状とし、重症インフルエンザ症状が主で、重症化すると出血症状が出現し、ショックに陥る疾患である。クリミア・コンゴ出血熱を除き、サハラ砂漠以南の西アフリカ・中央アフリカへの渡航者で、マラリアや腸チフスが否定された不明発熱の患者の場合に特に注意が必要である。エボラ出血熱は、1976年から1979年にコンゴ・スーダン、1984年アイボリーコースト、1995年コンゴ、1996年ガボン・南アフリカなどの諸国で発生しており、現地での集団感染の発生に注意が必要である。宿主ではないがチンパンジーとの接触も要因として挙げられており、この分野の業者、研究者も高危険群となる。クリミア・コンゴ出血熱は、東欧諸国・中央アジア・中近東・インドアジア大陸・中国北西部で、ダニや野生の鳥、野兎に加え、ヤギ・ヒツジ・子牛など家畜がウイルスを保有しており、潜伏期は7日以内である。マールブルグ病の疫学は不明であるが、サハラ砂漠以南の東アフリカ・西アフリカと考えられている。この地域から輸入された実験動物を扱う研究所・研究者からの発生が危惧される。ラッサ熱は、サハラ砂漠以南の西アフリカにおける風土病であり、この地域から帰国して3週間以内に発熱がある場合は、この疾患の可能性がある。鑑別診断としてはマラリア・腸チフスであり、感染防御は接触感染予防策となる。上記の感染機会があり、高熱を主症状とし、口腔・歯肉・吐血・皮膚・結膜・鼻腔・消化管の出血症状をともなう場合、接触感染予防策及び飛沫感染予防対策をとる。

一類感染症の患者を、第一種感染症指定医療機関まで移送するには、一般の消防救急よりも長い距離の移動が見込まれる。移送の対象となる者を診療した者は、まず移送可能な患者であるか否かを診断し、管轄保健所へ報告する。移送を行なう場合には、気管内挿管チューブ以外のドレーン類はすべて閉鎖回路とする。失禁する場合は尿道バルーンカテーテルを挿入し、便失禁・下血に対しては紙おむつ着用とする。撥水性ディスプレイブルガウンは、血液体液の流出により予期せぬ汚染につながる可能性があるので注意することが望ましい。

移送する車両は、感染拡大防止措置が十分図れる構造の車両であることが望ましい。吐血・喀血などで汚染域が拡大しないように機器類や壁面をシートで覆い、床側もビニールシート上に吸湿性のシーツや不織布を敷き、移送後はビニールシートごと撤去し感染性廃棄物として処理する。吐血・喀血・失禁など患者周囲への汚染が明らかなきは、透明ビニールなどで患者空間を作り、同乗移送者が長時間患者

空間に曝されないようにする。車両の患者空間の壁面・床は、まずガーゼなどで汚れを拭き取った後、次亜塩素系の消毒剤を用いて拭き、それを水で拭き取ることが原則となるが、疾患ごとの詳細については以下を参照されたい。これらの清掃物品も感染性廃棄物として処理する。

移送にあたる者は、患者と接触する前に手袋・ガウン・サージカルマスクを着用、吐血・喀血や激しい咳嗽のみられる際には目出し帽型のキャップとフェイスシールドもしくはゴーグルを着用する。床側が汚染される恐れのある時はオーバズボンを着用し、ゴム長靴かオーバシューズを着用することが望ましい。汚染した手袋は、その都度替えて汚染域を拡げないように注意する。目に見えなくても血液・体液に汚染されたものはすべて着替えてから車外へ出る。患者空間を出入りする場合も、汚染されていないかどうかを同乗者が確認し、汚染されたガウンを着たまま患者空間から出ないようにする。さらに移送を終えたのち病室前室で、手袋を替えたのちゴーグルを外し、キャップを脱ぎ、ガウン・オーバズボンを脱ぐ。汚染されているときは、介助者に脱がせてもらい、自分の手を後側に回さないこと、汚染した手袋で自分の身体や服を触らないことが重要である。手袋は最後にはずすこととする。

ラッサ熱以外には予防薬・治療薬がないことから、感染には十分に注意を払う。濃厚接触者は 3 週間の健康観察が望ましい。この間には性行為などによる二次感染防止を心がけることが必要である。

#### b) ペスト（腺ペスト・肺ペスト）

ペストはノミが媒介する、リンパ節腫脹、疼痛を伴う出血性化膿性炎症の高熱疾患である。例年患者発生をみる国や地域からの一週間以内の帰国者とペスト常在地域からの帰国者、ペスト流行中の地域からの帰国者を考慮する。具体的には、マダガスカルを含む南アフリカ、ヒマラヤ山脈周辺から西インド地方、中国雲南地方から蒙古地方、北米南西部ロッキー山脈周辺、南米北西部アンデス山脈周辺にペスト病巣があり、報告患者の 6 割はアフリカにおいてのものである。国別では、マダガスカル、タンザニア、さらにベトナム、ミャンマー、中国、モンゴルで例年発生をみしており、南米ペルー、ブラジルそしてアメリカ合衆国にも時折患者の発生がみられる。肺ペストの場合は、飛沫感染するので、サージカルマスクが長時間の使用に耐えうるようにガーゼを挟むか、耐水性のマスクとする。腺ペストは化膿病巣の膿による直接の接触感染であるが、未治療の場合は飛沫感染のリスクが生じることから、飛沫感染防御とする。移送車両同乗者は、濃厚接触者と考えられるので、テトラサイクリン系抗菌薬の予防内服を行ない、一週間の健康観察を行なうことが望ましい。移送車両はエタノールなどで消毒する。



c)重症急性呼吸器症候群（病原体が SARS コロナウイルスであるものに限る）

2002 年末より 2003 年前半にかけて中国本土、香港、台湾、ベトナム、シンガポール、カナダ（トロント）などで原因不明の重症肺炎が多発したため、世界保健機関（WHO）は SARS : severe acute respiratory syndrome（重症急性呼吸器症候群）という一つの疾患概念を提唱し、地球規模で警戒すべき原因不明の呼吸器感染症とした。WHO が 2003 年 7 月までにまとめた集計によると、世界各国で 29 の国と地域で、8,098 件報告され、うち 774 例が死亡している。我が国において各医療機関から届けられた症例の報告総数は平成 15 年 7 月 15 日現在 68 例であり、その内訳は「疑い例」52 例、「可能性例」16 例である。現在までのところ死亡例はなく、そのほとんどが軽快退院している。わが国では厚生労働省に、SARS 対策専門委員会が設置され、届けられた症例をその後の経過も含めて検討しているが、68 例については、除外規定（1. 他の診断によって病状が説明できるもの。2. 標準の抗生剤治療等で 3 日以内に症状の改善を見るもの：細菌性感染等抗生剤反応性疾患の可能性が高い。）に一致し、重症急性呼吸器症候群(SARS)が否定されている。

重症急性呼吸器症候群(SARS)は、SARS コロナウイルスを病原体とする新しい感染症である。感染経路は、主に飛沫感染、接触感染によるヒトからヒトへの感染が中心であると考えられている。糞便からの糞口感染、空気（飛沫核）感染の可能性なども、完全に否定することはできないがその頻度は低い。潜伏期間は、多くは 2~7 日間、最大 10 日間以内と考えられている。

感染期間は、無症状期における他への感染力はゼロ、あるいはあったとしてもきわめてその可能性は低いと考えられている。前駆期に相当する発熱・咳嗽期の患者は、感染力は弱い、十分な警戒が必要である。感染力は、肺炎の極期に、そして重症者ほど強いことから、これらの患者を取り扱う従事者の感染対策は重要である。

d)痘そう（天然痘）

痘そう(天然痘)は紀元前より、伝染力が非常に強く死に至る疫病として人々から恐れられていた。その後、天然痘ワクチンの接種、すなわち種痘の普及によりその発生数は減少し、WHO は 1980 年 5 月痘そうの世界根絶宣言を行った。以降これまでに世界中で痘そう患者の発生はない。我が国では明治年間に、2~7 万人程度の患者数の流行（死亡者数 5,000~2 万人）が 6 回発生している。第二次大戦後の 1946（昭和 21）年には 18,000 人程の患者数の流行がみられ、約 3,000 人が死亡しているが、緊急接種などが行われて沈静化し、1956（昭和 31）年以降には国内での発生はみられていない。

しかし米国疾病管理センターが痘そうを、特に危険性が高く最優先して対策を立てる必要がある「カテゴリー-A」の生物兵器として位置づけるなど、生物テロによる被害の発生が懸念されている。

感染経路は飛沫・接触感染による。しかし空気感染が疑われる事例もある。およ

そ 12 日間（7～16 日）の潜伏期間を経て、急激に発熱する。臨床症状は、前駆期には、急激な発熱（39 前後）、頭痛、四肢痛、腰痛などで始まり、発熱は 2～3 日で 40 以上に達する。小児では吐気・嘔吐、意識障害なども見られることがある。麻疹あるいは猩紅熱様の前駆疹を認めることもある。第 3～4 病日頃には一時解熱傾向となる。

発疹期には、発疹が紅斑 丘疹 水疱 膿疱 結痂 落屑と規則正しく移行する。発疹は顔面、頭部に多いが、全身に見られる。水疱性の発疹は水痘の場合に類似しているが、水痘のように各時期の発疹が同時に見られるのではなく、その時期に見られる発疹はすべて同一であることが特徴である。治癒する場合は 2～3 週間の経過であり、色素沈着や癍痕を残す。痂皮が完全に脱落するまでは感染の可能性があり、隔離が必要である。天然痘ウイルスは、低温、乾燥に強く、エーテル耐性であるが、アルコール、ホルマリン、紫外線で容易に不活化される。

#### e) ポリオ（急性灰白髄炎）

我が国では 1961 年からポリオ生ワクチンの投与が行われた結果、患者数が激減し、現在では患者発生は報告されていない。しかしポリオは未だ一部の地域で流行している。免疫不全者にみられるワクチンによる発症や、インド・東南アジア・アフリカなどの流行地や発展途上国からの 1 週間以内の帰国者に留意する。主要な感染経路は便口感染であるが、接触や感染者の咽頭からの飛沫感染も報告されている。ポリオウイルスは 1～3 型があり、交差免疫はないが、抗体保有者は感染しない。不全型は夏風邪症状のみで発熱、倦怠感、頭痛、非麻痺型は嘔吐、筋肉痛、頸部硬直など無菌性髄膜炎を示し、麻痺型は初期に皮膚過敏があり麻痺を呈するもの、初期症状無く突然の麻痺を発症するものがある。潜伏期間は 1～3 週、平均 7～12 日、糞便からのウイルス排泄は数週間、咽頭からの排泄は 1 週間とされ霊長類にも感染性を示す。

主として便口感染であるが、咽頭からの飛沫感染の可能性あることから飛沫感染防御とする。移送に携わる者は生ワクチン接種者や抗体保有者に限る。IgA 欠損などの免疫不全者は担当してはならない。

#### f) 細菌性赤痢・コレラ・腸チフス・パラチフス

細菌性赤痢の我が国における発生は大多数が東南アジアへの渡航者にみられ、インド・ネパール・パキスタン・タイ・インドネシアの五か国で 60～70%を占める。血便に由来した病名であり、近年は軽症赤痢が多くその頻度はカンピロバクター腸炎に劣る。典型的には、38～39 の発熱があって、1 日 10 回程度の下痢があり解熱する。細菌性赤痢の危険性はその病状よりも感染力の強さにあり、人から人への感染による集団赤痢がみられる。

コレラもインド・インドネシア・タイなどの東南アジアからの帰国者に多くみられる。発熱がなく、1 日 20 回程度の水様下痢があるが、現在流行しているのは、エ

ルトール型の比較的軽症なタイプである。便や吐物で汚染された水による水系感染、あるいは汚染された食物による食中毒の形態をとる。人から人への感染よりも環境を汚染することに配慮する。

腸チフス・パラチフスは、国内発生もある不明熱の代表的疾患である。近年は過半数が東南アジアからの帰国者であり、半数に下痢がみられるが、40%の発熱の他は局所所見に乏しく積極的に疑っていないと誤診するケースが目立っている。

細菌性赤痢・コレラ・腸チフス・パラチフスはいわゆる便口感染であり、便失禁の無い場合は標準予防策に手袋を加えるだけでよい。その他は接触感染予防策である。患者は移送前に排便を済ませ、流水で良く手を洗う。移送車は汚染域を明確にし、同乗者は手袋を介した接触とする。病室へ移送後、手袋をはずし、流水で手洗いをした後、石鹸で手を洗う。喫煙者は、手洗い前に喫煙することがないように特に注意する。使用したシーツは感染リネンとして消毒する。感染症指定医療機関までの移送時間が長い場合は、排泄物が感染性廃棄物として処理が可能な仕様を考慮することが望ましい。

#### g)ジフテリア

ジフテリアはジフテリアワクチン接種の普及による高いレベルでの免疫が維持されており、国内での発生は年間10数例である。ジフテリア菌による偽膜性炎症と毒素中毒症状を特徴とし、咽頭・喉頭・鼻・皮膚ジフテリアに分けられる。偽膜は易出血性で剥離困難な灰白色滲出物である。咽頭ジフテリアは扁桃咽頭の偽膜、頸部腫脹、循環不全等の中毒症状、喉頭ジフテリアは嚙声、犬吠様咳嗽、呼吸困難、鼻ジフテリアは乳幼児にみられ、鼻閉、鼻出血、皮膚ジフテリアは熱帯地方に多くみられる皮膚潰瘍の形をとる。

皮膚ジフテリアは標準予防策で十分であるが、喉頭ジフテリアなどは飛沫感染予防策が必要である。喉頭ジフテリアの場合は、患者にサージカルマスクを着用してもらい、移送者もサージカルマスクを着用する。運転席と隔絶されていない場合は、運転者もサージカルマスクの着用を考慮する。なお、何らかの理由でDPT三種混合ワクチンの接種をしていない者は移送に携わらないこととする。接触者は、咽頭、鼻腔拭い液の培養を行ない、1週間の健康観察とする。集団発生の場合は、ジフテリアトキソイドによる追加免疫を考慮する。

## 4 各疾患ごとの移送後の標準的消毒方法

### (1)一類感染症：エボラ出血熱、クリミア・コンゴ出血熱、マールブルグ病、ラッサ熱 消毒のポイント

患者の血液・分泌物・排泄物、及びこれらが付着した箇所を厳重に消毒する。さらに、移送車の内部全体も消毒する。

#### 消毒法

移送車内部（血液・分泌物・排泄物の汚染箇所）：まずガーゼなどで汚れを拭き取った後に、0.5%（5,000ppm）次亜塩素酸ナトリウムをしみ込ませたガーゼ類で清拭する。さらに5分間以上放置後に、消毒用エタノールをしみ込ませたガーゼ類で再び清拭する。

移送車内部（その他の箇所）：0.05%（500ppm）次亜塩素酸ナトリウムまたは消毒用エタノールをしみ込ませたガーゼ類で清拭する。金属部分には、消毒用エタノールを用いる。

備品類：高圧蒸気滅菌を行なうか、または焼却処分とする。

備考

- ・ 次亜塩素酸ナトリウム清拭後に消毒用エタノール清拭を行なうと、より確実な消毒効果が得られ、かつ次亜塩素酸ナトリウムによる金属腐食を防止できる。
- ・ 次亜塩素酸ナトリウムは、塩素ガスが粘膜を刺激することから換気に注意する。また、金属腐食性があることに留意する。
- ・ 消毒用エタノールは、引火性があることに注意する。

## (2) 一類感染症：ペスト

消毒のポイント

患者の喀痰や膿などの付着箇所を消毒する。さらに安全を期して、移送車の内部全体の消毒も行なう。

消毒法

移送車内（喀痰・膿の汚染箇所）：まず、ガーゼなどで汚れを拭き取った後に、消毒用エタノールをしみ込ませたガーゼ類で清拭する。

移送車内（その他の箇所）：0.2%第四級アンモニウム塩（オスパン R、ハイアミン R など）または消毒用エタノールをしみ込ませたガーゼ類で清拭する。

備品類：0.1%第四級アンモニウム塩（オスパン R、ハイアミン R など）へ30分以上の浸漬や、消毒用エタノールで清拭を行なう。

備考

- ・ 消毒用エタノールは、引火性があるので注意する。
- ・ 肺ペストは飛沫で感染するので、N95 マスクの着用が重要である。

## (3) 二類感染症：急性灰白髄炎（ポリオ）

消毒のポイント

患者の糞便や唾液で汚染された箇所を重点的に消毒する。さらに、移送車の内部全体も消毒する。ただし、天井部分やヒトが触っていない箇所の消毒は不要である。

消毒法

移送車内（糞便・唾液の汚染箇所）：汚れを除去後に、0.5%（5,000ppm）次亜塩素酸ナトリウム又は消毒用エタノールをしみ込ませたガーゼ類で清拭する。

移送車内（その他の箇所）：0.05%(500ppm)次亜塩素酸ナトリウム又は消毒用エタノールをしみ込ませたガーゼ類で清拭する。

備品類：0.05～0.1%(500～1,000ppm)次亜塩素酸ナトリウム又は消毒用エタノールへ30分間浸漬する。ただし、金属製品への次亜塩素酸ナトリウムの使用は不可である。

備考

- ・次亜塩素酸ナトリウムは、塩素ガスが粘膜を刺激するので換気に注意する。また、金属腐食性があることに留意する。
- ・消毒用エタノールは、引火性があるので注意する。

#### (4)二類感染症：コレラ、細菌性赤痢

消毒のポイント

患者の糞便や吐物で汚染された箇所を重点的に消毒する。さらに、移送車の内部全体の消毒も行なう。ただし、天井部分やヒトが触っていない箇所の消毒は不要である。

消毒法

移送車内部：汚れを除去後に0.2%第四級アンモニウム塩（オスバン R、ハイアミン R など）または消毒用エタノールをしみ込ませたガーゼ類で清拭する。

備品類：汚れを除去後に、0.1%第四級アンモニウム塩へ30分間以上の浸漬や、消毒用エタノールで清拭を行なう。

備考

- ・消毒用エタノールは、引火性があることに留意する。

#### (5)二類感染症：ジフテリア

消毒のポイント

患者の鼻・咽頭などの分泌物で汚染された箇所を重点的に消毒する。

さらに移送車の内部全体も消毒する。

消毒法

移送車内：0.2%第四級アンモニウム塩（オスバン R、ハイアミン R など）または消毒用エタノールをしみ込ませたガーゼ類で清拭する。

備品類：0.1%第四級アンモニウム塩へ30分間以上の浸漬や、消毒用エタノールで清拭を行なう。

備考

- ・消毒用エタノールは、引火性があるので注意する。
- ・ジフテリアは主に飛沫で感染するので、N95 マスクの着用が重要である。

#### (6)二類感染症：腸チフス、パラチフス

消毒のポイント

患者の糞便・尿・血液で汚染された箇所を重点的に消毒する。さらに、移送車の

内部全体も消毒する。ただし、天井部分やヒトが触っていない箇所の消毒は不要である。

#### 消毒法

移送車内部：汚れを除去後に 0.2%第四級アンモニウム塩（オスバン R、ハイアミン R など）または消毒用エタノールをしみ込ませたガーゼ類で清拭する。

備品類：汚れを除去後に、0.1%第四級アンモニウム塩へ 30 分間以上の浸漬や、消毒用エタノールで清拭を行なう。

#### 備考

- ・消毒用エタノールは、引火性があるので注意する。

### 5 移送に携わった者の健康診断及び健康観察

一類感染症や二類感染症の患者の移送に係わった者に対しては、1 年に 1 回程度の健康診断に加え、以下のような健康診断が考えられる。それぞれについて有症状の場合はただちに、また症状のない場合は疾患の潜伏期を配慮したのちに専門医の診察と必要に応じて細菌培養検査や血液検査を行なう。また、行動制限等を伴うことなく、専門医のもとで発症の有無を観察する（健康観察）期間を設けることが望ましい。

#### 1) ウイルス性出血熱患者を移送した場合

血液・体液に汚染されなかったとき・・・3 週間の健康観察

血液・体液に創部や粘膜が汚染されたとき

ラッサ熱・エボラ出血熱・マールブルグ病・・・3 週間の健康観察

クリミア・コンゴ出血熱・・・・・・・・・・・・・・1 週間の健康観察及び二次感染  
防御体制

#### 2) 重症急性呼吸器症候群(病原体が SARS コロナウイルスであるものに限る)患者を移送した場合

患者と接したときに、どういう防御をしていたかによって感染の危険性が全く違ってくる。また、実際の場合は、その患者の症状によっても危険性は微妙に違ってくる。

##### ア) 適切な個人防御用具を用いずに移送した場合

- (1) 接触から 10 日間は、毎日 2 回体温を記録し、厳重な健康監視下に置く。
- (2) 症状がない場合は日常の生活を続けてよい。
- (3) バランスのよい食事をとり、無理のない生活を心がけるなど、体力の維持に努める。
- (4) 自分用にサージカルマスクなどを着用する。
- (5) 接触から 10 日以内に発熱、呼吸器症状など、なんらかの症状が発現すれば、ただちに外来診療協力医療機関を受診させる。

##### イ) 適切な個人防御用具を用いて移送した場合

- (1) 通常どおり業務に就いて差し支えない。

- (2) 接触から 10 日間は健康状態に留意する。
- (3) 接触から 10 日以内に発熱、呼吸器症状など、なんらかの症状を出現すれば、ただちに外来診療協力医療機関を受診させる。
- 3) 痘そう(天然痘)患者を移送した場合  
 移送にあたるヒトは、最近種痘(痘そうの予防接種)済みであることが望ましい。  
 また、痘そう患者を移送した場合は、17 日間の健康監視下に置く。  
 天然痘ワクチンを未接種の場合は、直ちに接種を実施する。
- 4) ペスト患者を移送した場合  
 腺ペスト患者で膿に触れなかったとき・・・1 週間の健康観察  
 腺ペスト患者で膿に触れたとき及び肺ペスト患者・・・抗菌薬の予防投与  
 及び 1 週間の健康観察
- 5) 細菌性赤痢・コレラ・腸チフス・パラチフス A 患者を移送した場合  
 通常は不要であるが、発熱・下痢症状のあるとき・・・ただちに便培養  
 下痢便を呈し、便失禁など汚染されたとき・・・2~3 日後の便培養
- 6) ジフテリア患者を移送した場合  
 ジフテリアトキソイド接種者で非感受性のものは通常不要  
 濃厚接触者・・・抗菌薬の予防投与及び 1 週間の健康観察
- 7) 急性灰白髄炎患者を移送した場合  
 ポリオ生ワクチン接種者で非感受性のものは通常不要  
 糞便や咽頭分泌物に接触したもの・・・3 週間以内の発熱時は専門医の診断
- 8) 腸管出血性大腸菌感染症患者を移送した場合  
 細菌性赤痢と同様であり、通常は不要  
 発熱・腹痛・下痢・血便を呈したとき・・・ただちに専門医を受診、抗菌薬投与治療  
 中患者で排菌の認められない患者の場合  
 は不要
- 9) 狂犬病患者を移送した場合  
 通常不要(媒介動物の咬傷で感染するため)  
 万一、搬送時に感染源となったイヌ・ネコ・アライグマ等に咬まれた場合、直ちに石  
 鹼で洗い流し、狂犬病免疫グロブリン投与(20 国際単位/Kg)、ニワトリ胎児細胞培養  
 ワクチンを投与、専門医を受診
- 10) マラリア・黄熱患者を移送したとき  
 不要(我が国では媒介する蚊が存在しない)
- 11) 肺結核患者を移送した場合  
 空気感染予防策としてマスクを着用していた場合・・・通常健康診断  
 空気感染予防策をとらずに接触した場合・・・定期外健診を実施  
 ・定期外健診では、2 ヶ月後にツベルクリン反応検査及び胸部 X 線検査を行う。その

後の対応も含めて、具体的な実施方法については「保健所における結核対策強化の手引き（定期外健康診断ガイドライン）」を参考にする。

- ・なお、このツベルクリン反応検査の判定の参考となるように救急隊員に対しては事前にツベルクリン反応二段階検査を実施しておくことが推奨される。

12) 劇症型溶連菌感染症患者を移送した場合

濃厚に接触した場合・・・経口ペニシリンG 予防内服  
(ペニシリンアレルギーの者は服用しない)

13) 髄膜炎菌性髄膜炎（流行性脳脊髄膜炎）患者を移送した場合

治療開始前の患者の場合・・・咽頭培養、培養後、保菌の場合はリファンピシン予防内服

14) 一部の血液感染疾患（B型・C型肝炎、HIV/AIDS、Bウイルス病）患者を移送した場合

血液汚染事故のあった場合（健常な皮膚のみの汚染を除く）

HBe抗原陽性で感受性のあるとき・・・48時間以内のHBグロブリンの投与

HCV抗原陽性の場合・・・専門医を受診

HIV/AIDS患者の場合・・・ただちに拠点病院受診、抗HIV薬の投与

Bウイルスが感染した場合・・・アシクロビル・ガンシクロビル投与

15) 腎症候性出血熱患者を移送した場合

通常不要（ヒトからヒト感染は通常起こらない）

ハンタウイルス肺症候群を感染した場合・・・リバビリン治療

6 移送に必要な標準的な機材

(1) 標準予防策に必要な機材

ディスポーザブルの手袋（ラテックスグローブ・ゴムグローブ）

ガウン（消毒可能な綿製前掛け型・つなぎ型・不織布製）

マスク（N95マスク・サージカルマスク）

保護眼鏡（ゴーグル・フェイスマスク）

リネン類（消毒可能なシーツ）

ディスポーザブル防水シート

(2) 消毒用物品

ペーパータオル

消毒用エタノール

次亜塩素酸ナトリウム

手洗い用エタノール・塩化ベンゼンコニウム（ウェルパス・ショードック）

グルコン酸クロールヘキシジン（ヒビスコールA液）

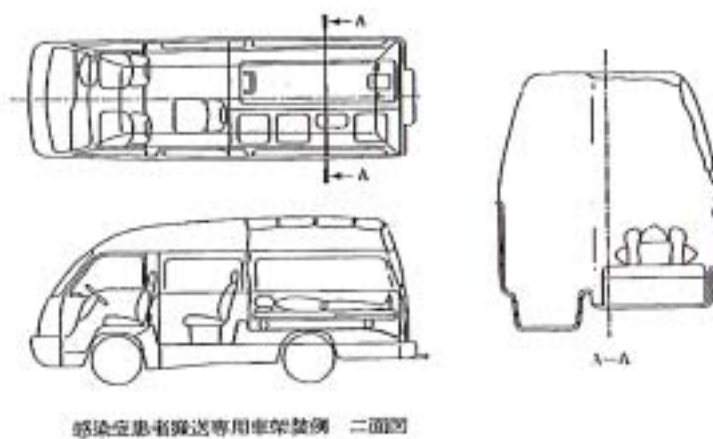
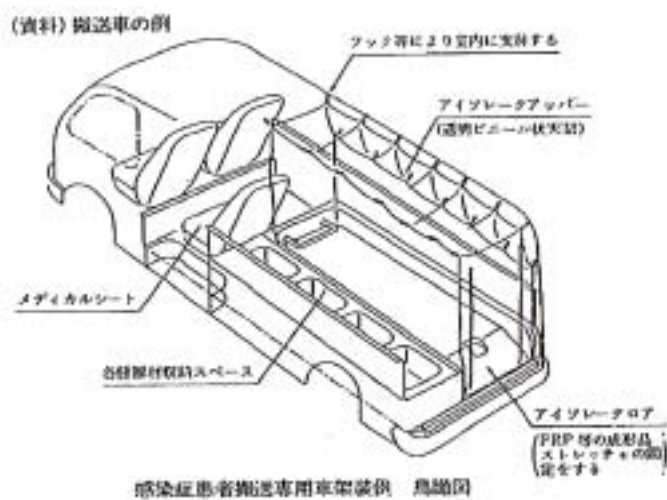
(3) 廃棄物処理用物品

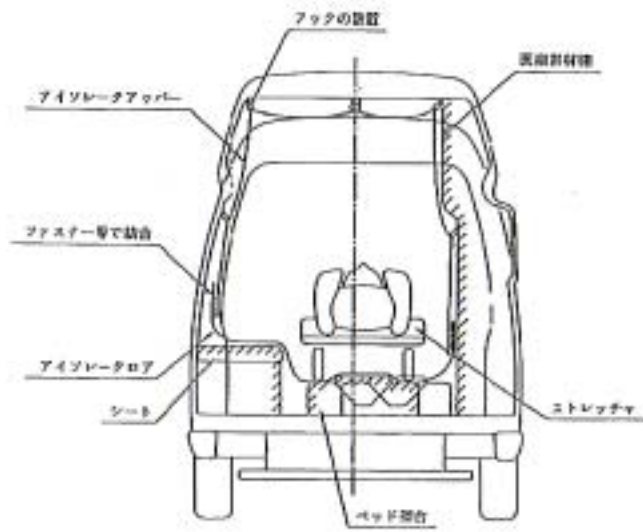


医療用感染性廃棄物容器（廃棄時フタが固定されるもの）

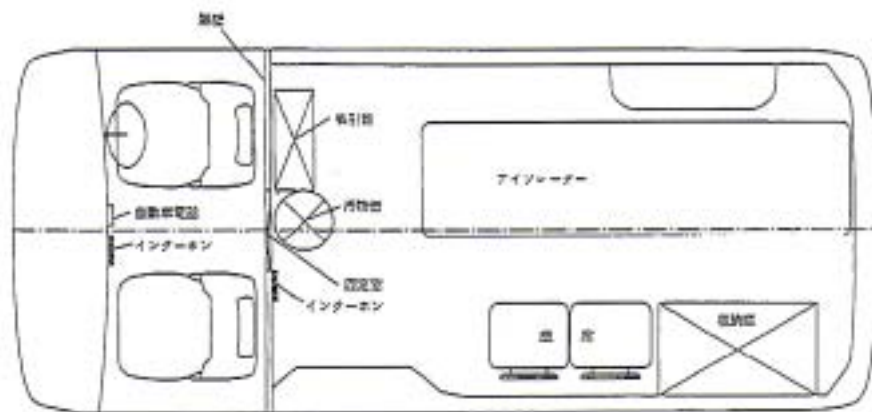
(4) 移送車

感染症の患者の移送に当たっては、移送のポイントで述べた4項目が遵守されることが必要である。従って、移送に使用する車についてもそれらが守られる構造であることが望ましく、特に移送中の安全の確保、移送後の消毒については移送車において重要な点となる。この点を踏まえ、資料に感染症専用の車両及び現在の救急車等を改造した場合の2通りについてモデルを示したので参考にされたい。

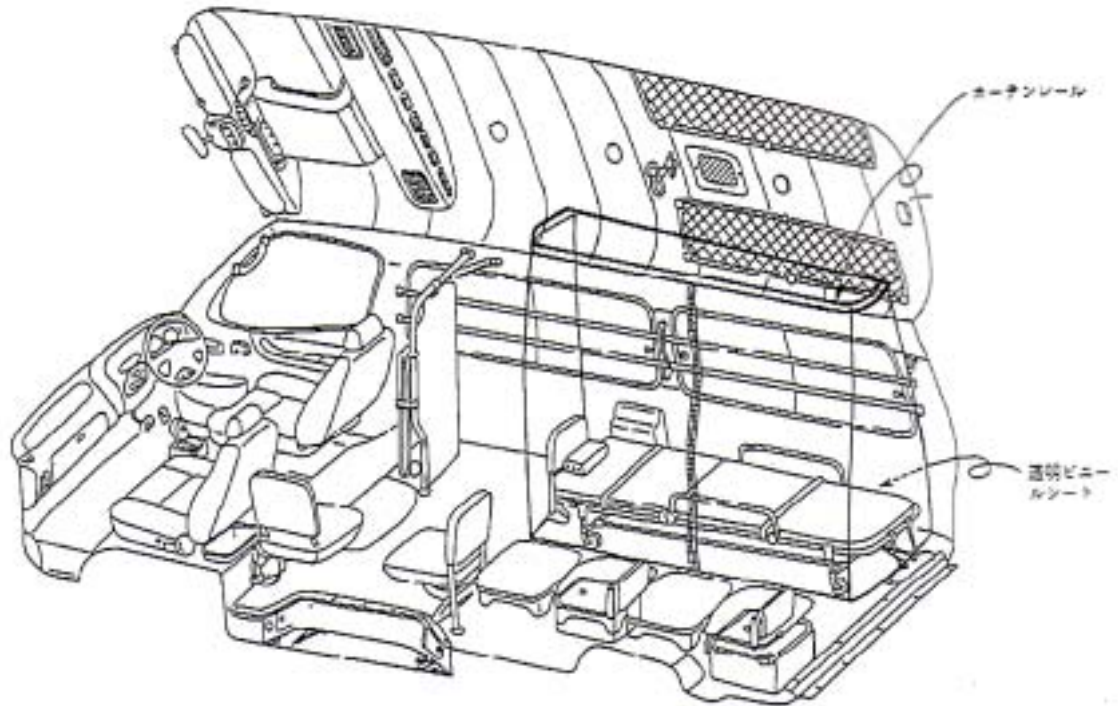




救急使用送迎車  
 感染症患者搬送用への改造例



## 室内架設例



## 7 航空機による移送

感染症患者の航空機による移送としては、移送手段として回転翼（ヘリコプター）、固定翼（いわゆる飛行機）の両者が考えられる。各々特徴があるが、移送に当たっての基礎となる考え方は、移送車によるものと類似の点が多い。すなわち、移送のポイントの4項目を考慮する必要がある。ここでは、これらの項目を中心に、更に空輸の際の特徴・注意点を補足する。

感染拡大防止の観点からは、航空機内部をビニール等で防護する方法とアイソレータを使用する方法の2つの方法（あるいは併用）が、考えられる（図～参照）。使用可能であれば、両者を併用する方がより信頼度が高いと考えられるが、飛沫感染であれば、ビニール等による防護のみでも十分な防護が可能である。

準備すべき適切な資機材は、以下のとおりである。機材としては、航空機飛行中の病態の急変（原疾患の悪化を含む）に対応する準備と、飛行中であることによる環境の変化（気圧の変化の問題等）に対する準備が必要である。陰圧を前提とするアイソレータ使用時も圧の変化に対応できる準備を要する（圧の変化に対応できる準備の具体例：圧差の確認、アイソレータ内の医療機器の機能が保たれていることを確認するなど）。現在広く知られて

いる移送用アイソレータは大きく、重量もあり、運ぶことが可能な航空機は機種が限られる。

また、同アイソレータは航空機移送を想定して設計されていないため、より軽量・小型なもの（袋形も含めて）が現在開発されつつある。なお飛沫感染については、患者にマスクを着用させビニール等で包み込む方法により、より簡便な方法で感染防御が可能である。



図 ヘリコプター内部（内壁）のビニールを貼付し防護した外側から見た状況（扉を開いた状態）



図 アイソレータをヘリコプター内に搬入した状態。ここではベルトにより固定されている。



図 ストレッチャー上の患者は汚染拡大予防のためビニール布により被覆している。ヘリコプター尾側出入口からみた図



写真 ヘリコプター内壁の防護状態と、ストレッチャー上の患者が天幕よりのビニールにより2重に被覆されている状態

移送中の医療従事者の安全確保にあたっては、直接患者に接する医療者と運転にあたる者（パイロット）に分けて考える必要がある。

前者（直接の医療担当者）については、汚染源となる患者に密着した位置での医療対応が求められることから、感染症の分類基準・感染経路にもとづいた防護服（personal protective equipment：PPE）を正しく装着した上での対応が必要である。特に、重症急性呼吸器症候群（SARS）および痘そう等の飛沫感染する感染症については、N95マスクを用いたPPEを考慮する。また、痘そう患者の移送に際しては、ワクチン接種を受けた者を優先的に従事させることが望ましい。

なお、使用する備品は容易に破損するので、交換備品/部品を十分数準備しておく。

また、航空機を使用した移送は基本的には短時間（1時間以内程度）であれば可能であるが、長時間になる際は、移送医療チームにとっても発汗・呼吸苦など負担が増えるので、交代を考えるなど別個の準備を要する。ただし、長時間の移送は、未解決な問題も多く避けるべきである。

一方、後者のパイロットに関しては、特に現在使用される可能性の高い回転翼（ヘリコプター）では、しっかりとした防護服の着用は操縦に不向きと考えられ、またパイロット席と客席（患者収容スペース）との間の空気の流通を完全に遮断することは構造上多くは困難と考えられることから、ゴーグル、N95マスク、overallの防護着程度とやや低い防護レベルとなる。

この他、特に空輸にあたっては、緊急移送用車両、あるいはストレッチャー・担架などからの搬入・搬出に関しても体制を準備しておく必要がある（図 ）。

これらを含めた、平時よりの実技訓練・シミュレーション実施による確認が必要である。

なお今回は、使用する航空機の機種等に関する説明は省略した。また、回転翼と固定翼の特徴の違いを表1に、地上移送と航空移送の特徴を表2に示したので参考にいただきたい。

最後に、注意事項をいくつか述べる。医療機器の電磁波干渉（electronic magnetic interference：EMI）に関しては、アイソレータは現在使用が考えられているもっとも大型のヘリコプターの運行に影響はないし、心肺モニターのような医療機器の発生する電磁波は低出力のため問題はない。また、回転翼、固定翼を問わず、緊急着陸でなくとも、機体や天候の都合で別の飛行場に降りる場合がありうるので、その際の別の移送手段、収容手段も考慮しなければならない。

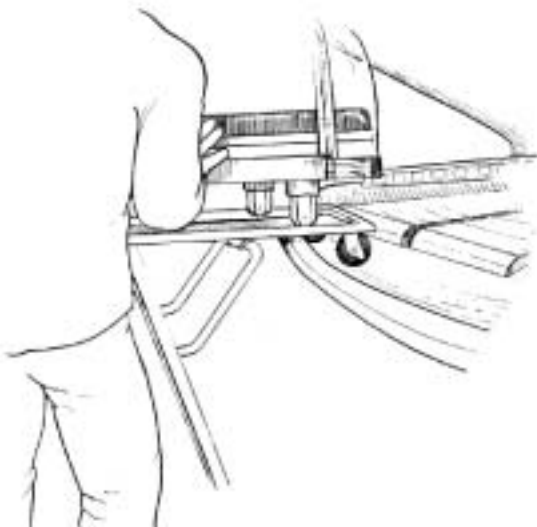
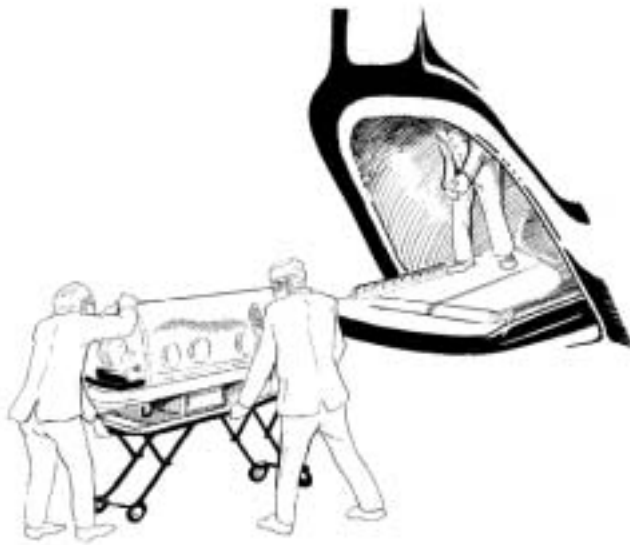


図 上図：大型ヘリコプター尾側出入口から見た図。下図：アイソレータの大型ヘリコプターへの搬入風景。医療スタッフの防護体制も重要（ここではマスク、手袋、ゴーグル程度）。





表1 回転翼と固定翼の特徴の相違

	回転翼	固定翼
種類	ヘリコプター / 転換式航空機	飛行機 / グライダー
大きさ	小型～中型	小型～大型
飛行高度	低い（気圧の変化が少ない）	高い（気圧の変化が大きい）
飛行速度	遅い	速い
その他の特徴	航行に際しわずかな地積で可能気象条件に左右されやすい 搬入・搬出時に強風を受ける	航行に際し広大な地積を要する また滑走路などの設備を要する 回転翼よりは気象条件に左右されにくい

表2 地上搬送と航空搬送の特徴

	地上搬送	航空搬送
種類	自家用車・バス等	固定翼 / 回転翼
大きさ （最大乗員数）	小型～中型	小型～大型 （患者は3人程度・重量1トンまで）
搬送速度	遅い（最大 80km/時間）	速い（CH-47 で最大 274km/h）
搬送可能距離 所要時間	数十m～数百km程度 数分～数時間	CH-47で最大474km（回転翼） 数時間まで（回転翼）
その他の特徴	<ul style="list-style-type: none"> <li>・ 航行に際しわずかな地積で可能（主に道路上）</li> <li>・ 気象条件に左右されにくい</li> <li>・ 通信手段は必ずしも必要としない</li> <li>・ 搬入・搬出時の影響は少ない</li> <li>・ 運転席と搬送部の空気遮断が可能（運転手の感染防御が容易）</li> <li>・ 内部構造の改良・修正や内部の消毒・除染が比較的容易</li> </ul>	<ul style="list-style-type: none"> <li>・ 航行に際し地上搬送よりも広大な地積を要する</li> <li>・ 気象条件に左右されやすい</li> <li>・ 通信手段の確保がほぼ必須</li> <li>・ 搬入・搬出時、搬送途中に強風の影響を受けやすい</li> <li>・ 現状では運転席と搬送部の空気の遮断が困難（運転手の感染防御が困難）</li> <li>・ 内部構造の改良・修正や内部の消毒・除染が比較的困難（付属物や備品が多く内部の構造が複雑）</li> </ul>



## 8 移送に必要な体制

都道府県は、感染症法に基づいて入院する感染症の患者を適切な移送車で移送する体制を確保する。移送は、運転者を含む最低2人の体制で行なうこととし、2人の内1名は、感染症に関する一定の知識を有する者とするのが望ましい。移送に携わる者は、ジフテリアなど必要な予防接種をあらかじめ受けておくことが重要である。なお、必要に応じて医師が同乗する。いずれにしてもこのような対応に携わる医療チームは、前もって知識・訓練等を受け対応に習熟した者が加わっていることが必要である。

なお、今回一類感染症に追加された重症急性呼吸器症候群(病原体が SARS コロナウイルスであるものに限る)、痘そう(天然痘)に関しては、まだ完全に確定していないが、ともに感染形態としては飛沫感染と接触感染が主で、空気感染に関しては、否定的である。機内における空気はフィルターを用いた空気清浄が行なわれているが、乱流の発生が想定され、また湿度は10%前後であり、高度乾燥状態にあるため、主として飛沫感染であるがより注意が必要である。