



PORT RELIEF
ENGINEERING CO.,LTD

飛水

HISUI

Change Sea Water into
Drinking Water.

船舶用海水淡水化装置——飛水シリーズ

海から生まれる良質の水。

生活が豊かになればなる程、水の使用量は増加し、水の安定確保が必要となりました。「飛水」は長年にわたり培ってきた実績をもとに、コンパクトであらゆる場所に設置可能な小型・高効率タイプの造水装置です。ポートリリーフエンジニアリングが最適な設計で様々な用途に応じた装置をご提案致します。

THE HIGH QUALITY WATER PRODUCED FROM THE SEA.

The richer the life became, the amount of consumption of water increased more and the more necessary the stable securing of water became. "HISUI" is the distilling-plant of the type of small-sized and the well head which it is possible to install in all the places compactly based on the results to have cultivated for many years. We propose equipment according to a wide range of uses by the design for which the port relief engineering is the optimal.



【逆浸透法とは】

水は通過するが溶解したイオンや低分子は通過しない性質を持つ半透膜を用いて、海水に浸透圧以上の圧力をかけて海水中の水だけを通過させる分子サイズレベルの超精密ろ過装置です。

【 WHAT IS REVERSE OSMOSIS? 】

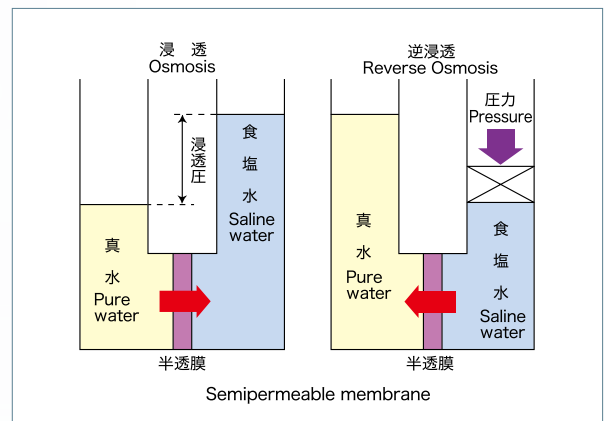
RO process is a sort parallel flow filtration applying higher pressure over the aqueous solution than its osmotic pressure by using semipermeable membrane which allows the passage of the water molecules but retards the passage of the dissolved matters.

【逆浸透膜の原理】

半透膜で仕切られた容器に海水と真水を入れると、浸透圧の差によって真水が海水側に半透膜を通過して移行し、両溶液の濃度が一定になろうとします。この現象を「正浸透」といいます。「逆浸透」とは、海水側に浸透圧以上の圧力を加える事によって、半透膜を通して水を海水側から真水側に移行させる事です。この逆浸透の原理を利用したのが「飛水」です。

【 PRINCIPLE 】

RO process is a sort of parallel flow filtration applying higher pressure over the aqueous solution than its osmotic pressure by using semipermeable membrane which allows the passage of the dissolved matters.



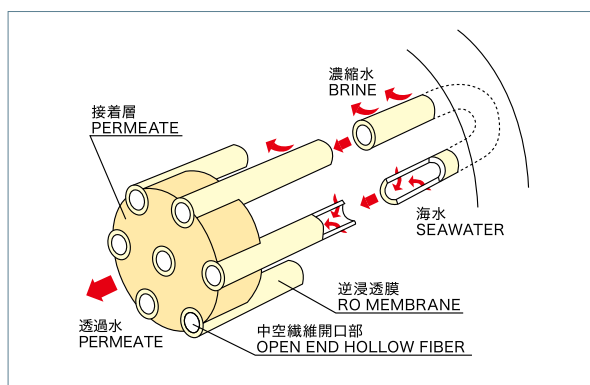
当社では、お客様のあらゆるニーズにお応えできるよう2種類の逆浸透膜モジュールを採用しております。
We have two kinds of reverse osmosis modules, due to we would satisfy for all requirements from customers.

【中空糸型逆浸透膜】

人間の髪の毛位の太さの中空繊維（ストロー状）を圧力容器に数十万本収めた物を中空糸型逆浸透膜という。

【 HOLLOW FIBER TYPE RO MEMBRANE 】

It is called hollow fiber type RO membrane; put several hundred thousand pieces of hollow fiber (Straw-shaped) which is thickness about human hair in pressured container.

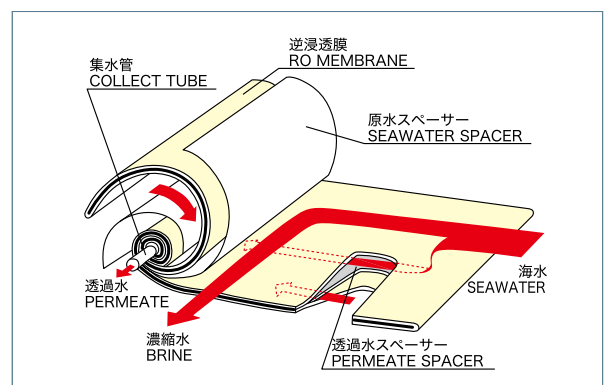


【スパイラル型逆浸透膜】

紙と同じ位の厚みのシート状膜を2つ折りにして間に透過水スペーサーをはさんで、両端を集水管に接着します。膜の間に原水スペーサーをはさんで筒状に巻いた物をスパイラル型逆浸透膜という。

【 SPIRAL-WOUND TYPE RO MEMBRANE 】

It is constructed of large thin sheets. These are sealed to form envelopes enclosing the permeate collector which is backed with permeate spacer material. One end of each membrane envelope is connected to a central perforated tube.



水の安定確保に。

逆浸透膜を利用した造水方式で、海水から直接安全な水を作る「飛水」シリーズ。
生活用水から鮮度保持用水まで様々な用途で使用頂けます。

In desalination system using a reverse osmosis membrane,
creating a safe water directly from seawater "HISUI" series.

You can use in a variety of applications to maintain freshness of fish from daily use water.



【特長】

① 上質な飲料水が得られます。

塩分濃度 (TDS) 500ppm以下の水が製造できます。

② コンパクトで据付工事が簡単。

既設の配管を利用し、少ない設置面積で簡単に取付が可能です。

③ 構造がシンプルなので運転操作が簡単。

設置してしまえばほとんど手を触れる事はありません。

④ 省エネルギー

高圧ポンプ・モーターを動かすための電力以外のエネルギーは必要ありません。

【 FEATURES 】

1. "HISUI" series make high quality drinking water.

Fresh water with a salt content of less than 500ppm(TDS) is obtained.

2. Easy to install

Because it is vary compact, the machine can be easily installed in any small area.

3. Simple design and easy to operator

Once the machine is installed and operating, there is no need for further handling

4. Low power consumption

Power is only required for the high pressure pump motor.

【用途】

「飛水」は、いろいろな方面に利用できます。

① 遠洋航海漁船、大型ヨット、クルーザーの飲料水や生活用水。

② 漁船での漁獲物の鮮度保持用水、冷凍魚のグレーズ(氷衣)用水。

③ 離島での水の確保と塩分を含む水の脱塩。

④ 建設現場での飲料水、生活水の確保。

【 APPLICATIONS 】

"HISUI" is available for the various directions.

1. The drinking and daily use water for fishing boats, sailing boats, cruisers.

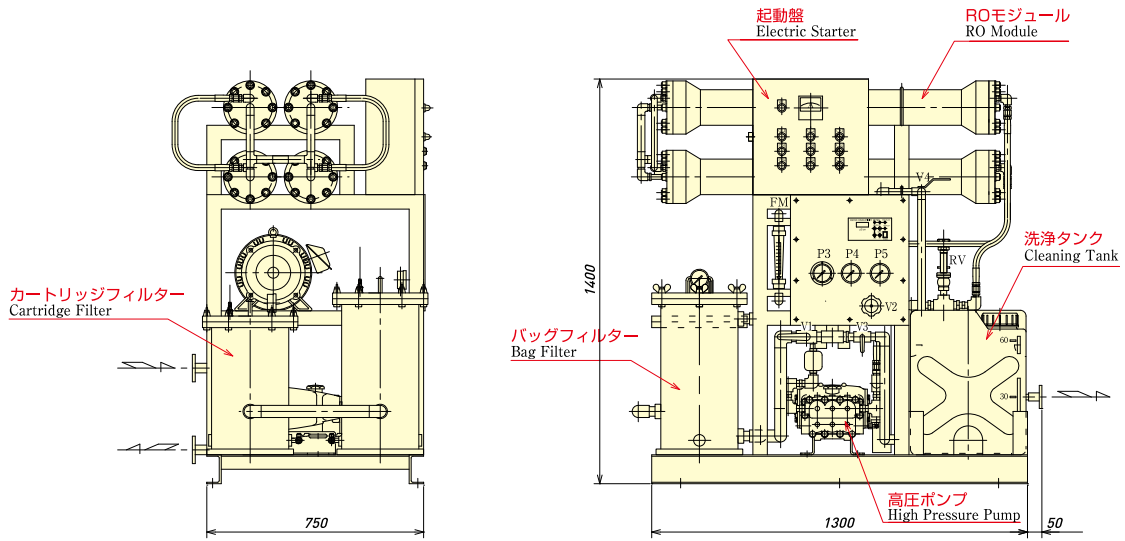
2. Fresh water for preserving and freezing fishers.

3. Daily drinking water for isolated islands.

4. Securing the daily use water at construction job site.



外形図 EXTERNAL ARRANGEMENT [TYPE: PFR-12K]



仕様要目 SPECIFICATION

型式 Type	要目 Item	性能 Specification		条件 Condition			電源 Power source		使用モジュール RO membrane	
		造水量	製造水質	海水温度	海水濃度	海水供給量	運転圧力	モーター用		定格電力
		Capacity t/24h	Salinity ppm	Temp ℃	Seawater ppm	Quantity L/min	Pressure MPa	Motor		Consumption kW
WR1500	1.5	500ppm以下 less than 500ppm	25	蒸発残留物 TDS 35,000	10	5.9	AC220V 3相 60Hz	1.5	中空糸 Hollow fiber	
PFA-3	3				20			2.2		
PFA-5B	5				25			3.7		
PFA-12	12				45			5.5		
PFA-15	15				45			5.5		
PFA-15W	30				45×2=90			5.5×2=11		
PFR-3K	3				20			2.2		スパイラル (国産) Spiral-wound
PFR-4K	4				25			3.7		
PFR-6K	6				25			3.7		
PFR-9K	9				45			5.5		
PFR-12K	12	45	5.5							
PFT-1A	1	スパイラル (輸入) Spiral-wound	8	1.5						
PFT-2A	2		8	1.5						
PFT-3	3		20	2.2						
PFT-4A	4		25	3.7						
PFT-6A	6		25	2.2	3.7					

※仕様は改良の為予告なく変更することがあります。The specifications subject to change without notice.

※その他の仕様の装置もご要望により設計、製作いたします。We supply for custom specification.

PFA-15W



PFR-12K





HISUI

*Change Sea Water into
Drinking Water.*

○製造・販売元

株式会社 ポートリリーフエンジニアリング

横浜支店：〒236-0002 横浜市金沢区鳥浜町 6-2
Tel: 045-773-0202 Fax: 045-773-0204

本社：〒114-0012 東京都北区田端新町 1-30-3
下関営業所：〒750-0012 山口県下関市観音崎町13番22号
栄光下関ビル103

お問い合わせ・ご用命は

※仕様その他、予告なく変更する場合があります。