



### A lenyűgözően okos Barkochbás játék Használati útmutató

Köszönjük, hogy a MÁGIKUS JINN-t választotta. Kérjük, figyelmesen olvassa el az alábbi használati útmutatót.

A MÁGIKUS JINN egy varázslatos lény, egy igazi gondolatolvasó. Gondoljon egy állatra és Jinn megpróbálja kitalálni, mialatt kérdéseket tesz fel róla.

Az alábbi mondatokkal tud válaszolni a kérdésekre.

#### Játék a MÁGIKUS JINNEL:

Nyomja meg a MÁGIKUS JINN orrát. Ekkor megszólal és arra kéri, gondoljon egy állatra.

A MÁGIKUS JINN azt kéri, mondja, hogy « OKÉ » ha megvan a feladvány és készen áll. Mondja tisztán, érthetően, hogy OKÉ.

JINN megpróbálja kitalálni az állatot és kérdéseket tesz fel. Az alábbi módokon válaszolhat:

-IGEN

-NEM

-NEM TUDOM

-ATTÓL FÜGG : például ha az elefántra gondolt és JINN azt kérdezi, hogy az állat veszélyes-e az emberre, mondhatja: ATTÓL FÜGG.

Ha nem hallotta a kérdést, megkérheti a MÁGIKUS JINN-t, hogy tegye fel újra. A kérdés után válasz helyett mondja ezt: ISMÉTELD MEG.

Megkérheti JINN-t, hogy lépjen vissza az előző, már feltett kérdésre és javíthatja a válaszát. Ehhez csak annyit kell mondani a következő kérdés után válasz helyett, hogy: EGYET VISSZA. Aztán mintegy varázsütésre a MÁGIKUS JINN az eggyel korábbi kérdést teszi fel ismét. Ezt a parancsot használva akár az első kérdésig folyamatosan visszaléptetheti JINN-t.

#### MÁGIKUS TIPPEK:

A MÁGIKUS JINN nagyon ügyesen megérti amit mondanak neki, ha megfelelően hangosan és tisztán ejtik ki egy csendes környezetben. JINN nagyon okos, de még neki is kell a nyugalom, hogy tudjon gondolkodni. Lehetőség szerint minél pontosabb, helyesebb válaszokat kell neki adni a kérdéseire.

A MÁGIKUS JINN több száz állatot ismer, még olyanokat is, amik már eltűntek a bolygóról vagy sosem léteztek! Érdemes próbára tenni őt! Ha Ön az okosabb és tud olyan állatra gondolni, amit JINN nem ismer, akkor Ön nyert!

Ha már befejezte a játékot, csak nyomja meg az orrát a kikapcsoláshoz.

Ha a játék 60 másodpercig inaktív (nem kap választ), magától kikapcsol.

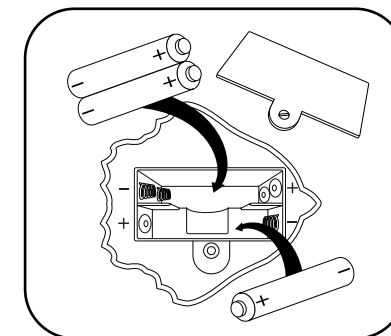
#### ELEMEKKEL KAPCSOLATOS INFORMÁCIÓK:

A termék használatához, 3 db 1.5V « AAA » (R03)

elem szükséges. A csomagolás a szükséges elemeket tartalmazza.

A termékben található elemek próbaelemek, ezeket a vásárlást követően célszerű lecserélni tartós, alkáli elemekre a legjobb teljesítmény elérése érdekében. Ehhez a termékhez nem ajánlott az újratölthető elem használata.

Egy csavarhúzó segítségével nyissa fel a termék alján található elemtartó rekesz fedelét. Helyezze be az elemeket ügyelve a rekeszen feltüntetett polaritásra. Zárja vissza az elemtartó rekesz fedelét.



Az elemek behelyezése

A legjobb hatás elérése érdekében az alkáli elemek használata javasolt. Nem ajánlott az újratölthető elemek használata. Csak a termékhez javasolt, vagy azzal egyenértékű elemeket használja! Ne használjon egyszerre különböző típusú (hagyományos szén-cink, újratölthető nikkel-kadmium), új és régi elemeket együtt! Figyeljen a megfelelő polaritásra az elemek behelyezésekor! Ne zárja rövidre az elemek kivezetéseit! Vegye ki az elemeket a termékből, ha az huzamosabb ideig nincs használatban! Az újra nem tölthető elemeket ne töltsen újra! Az újratölthető elemeket vegye ki a termékből mielőtt tölteni kezdené. Rendszeresen ellenőrizze a termékben az elemek állapotát! A lemerült elemeket távolítsa el a termékből! Az elemcserét mindig felnőtt személy végezze! Az elemeket ne dobja el a természetben, ne vesse tűzbe, nyílt lángba, vagy a háztartási hulladékba. Ha a termék hangja torzulna, beszéde lassabb lenne, cserélje ki az elemeket újakra.



Ez a termék veszélyes hulladéknak minősülő alkatrészt tartalmaz amely nehézfémekkel (nikkellel, ólommal, kadmiummal) súlyosan károsítja a környezetet, ezért hulladékként csak elkülönítve gyűjthető! Háztartási hulladékba dobni tilos, a helyi újrahasznosító központban selejtezze ki!

Ez a termék a szelektív hulladékgyűjtésre vonatkozó logóval van ellátva elektronikus jellegéből adódóan. A szelektív gyűjtés 2002/96/CE Európai Uniósi direktíva irányelvei tükrében elkülönítve gyűjthető, valamint újrahasznosítható, ezzel csökkentve a környezetre gyakorolt ökológiai lábnyomát.

A be nem gyűjtött és el nem különített elektronikus hulladékok veszélyesek a környezetre nézve.



Az ólomtartalom (Pb) több, mint 0,004%. Távolítsa el a lemerült elemeket a termékből és az arra kijelölt újrahasznosító vagy hulladékfeldolgozó pontok valamelyikén selejtezze ki!



Vigyázat! Fulladásveszély! A termék nem alkalmas 3 éven aluliak számára, mivel apró, lenyelhető alkatrészeket tartalmaz.



Magyarországon importálja és forgalmazza: Modell & Hobby Kft.  
1033 Budapest, Szőlőkert u. 4/B; Tel.: (1) 431-7451; www.magikus-jinn.hu

Gyártja: © 2012 Zanzoon Magic Jinn. US & EU Patent pending. Minden jog fenntartva.

Zanzoon - 83 rue de Villiers - 92200 Neuilly-sur-Seine - France

Származási hely: Kína



Item No: 45463