

平成 24 年度

総務省 省庁別財務書類

〔留意事項〕

- ・ 本財務書類は、「省庁別財務書類の作成基準」に基づいて作成しております。
- ・ 省庁別財務書類は、各省庁における財務情報の提供等を目的として一般会計を各省庁単位で区分し、所管の特別会計を合算し、各省庁に資産や負債が帰属すると擬制するなどの一定の仮定に基づいて作成するものであり、各省庁が会計的に独立しているものではない点にご留意下さい。
- ・ 省庁別財務書類を充分理解して頂くため、「省庁別財務書類の作成基準」及び各省庁の所掌する業務内容等も併せてご覧下さい。

# 目次

## 総務省 省庁別財務書類（一般会計・特別会計）

貸借対照表	1
業務費用計算書	2
資産・負債差額増減計算書	3
区分別収支計算書	4
注記	6
附属明細書	12
参考情報	
1. 総務省の所掌する業務の概要	28
2. 総務省の組織及び定員	29
3. 総務省における会計・独立行政法人等との間の財政資金の流れ	30
4. 平成24年度歳入歳出決算の概要	32
5. 公債関連情報	33

## 総務省 省庁別連結財務書類

連結貸借対照表	34
連結業務費用計算書	35
連結資産・負債差額増減計算書	36
連結区分別収支計算書	37
注記	38
附属明細書	40

## 総務省 一般会計省庁別財務書類

貸借対照表	56
業務費用計算書	57
資産・負債差額増減計算書	58
区分別収支計算書	59
注記	60
附属明細書	61
参考情報	
1. 総務省の所掌する業務の概要	66
2. 総務省の組織及び定員	78
3. 総務省一般会計における会計・独立行政法人等との間の財政資金の流れ	79
4. 平成24年度一般会計の歳入歳出決算の概要	80
5. 公債関連情報	81

# 貸借対照表

(単位：百万円)

	前会計年度	本会計年度		前会計年度	本会計年度
	(平成24年 3月31日)	(平成25年 3月31日)		(平成24年 3月31日)	(平成25年 3月31日)
< 資産の部 >			< 負債の部 >		
現金・預金	2,063,748	1,387,164	未払金	132,943	117,686
未収金	519	530	未払費用	6,720	6,399
前払費用	4	4	賞与引当金	2,684	2,691
その他の債権等	3,226	3,677	借入金	33,517,295	33,417,295
貸倒引当金	△ 117	△ 31	退職給付引当金	90,472	87,179
有形固定資産	201,189	212,497	恩給引当金	3,170,115	2,587,392
国有財産（公共用 財産を除く）	152,478	149,331	その他の債務等	222	798
土地	103,965	102,406			
立木竹	97	92			
建物	37,671	36,121			
工作物	9,559	9,004	<b>負債合計</b>	<b>36,920,455</b>	<b>36,219,443</b>
航空機	1,184	1,707			
物品	48,710	63,165	< 資産・負債差額の部 >		
無形固定資産	6,796	6,536	資産・負債差額	△ 30,552,400	△ 30,008,482
出資金	4,092,686	4,600,582			
<b>資産合計</b>	<b>6,368,054</b>	<b>6,210,960</b>	<b>負債及び資産・ 負債差額合計</b>	<b>6,368,054</b>	<b>6,210,960</b>

## 業務費用計算書

(単位：百万円)

	前会計年度	本会計年度
	(自 平成23年 4 月 1日) (至 平成24年 3 月31日)	(自 平成24年 4 月 1日) (至 平成25年 3 月31日)
人件費	50,036	44,441
賞与引当金繰入額	2,684	2,691
退職給付引当金繰入額	5,089	3,705
恩給費	-	201
恩給引当金繰入額	147,378	△ 56,076
補助金等	398,726	107,238
委託費等	75,759	139,317
地方交付税交付金	18,752,267	18,289,826
地方特例交付金	364,020	127,467
地方譲与税譲与金	2,169,911	2,271,480
独立行政法人運営費交付金	39,706	37,834
政党助成費	31,963	32,003
庁費等	40,295	47,458
その他の経費	9,190	2,166
減価償却費	21,084	21,987
貸倒引当金繰入額	△ 34	△ 86
支払利息	73,832	52,820
資産処分損益	△ 158	89
<b>本年度業務費用合計</b>	<b>22,181,755</b>	<b>21,124,567</b>

## 資産・負債差額増減計算書

(単位：百万円)

	前会計年度	本会計年度
	(自 平成23年 4月 1日) (至 平成24年 3月31日)	(自 平成24年 4月 1日) (至 平成25年 3月31日)
I 前年度末資産・負債差額	△ 31,641,831	△ 30,552,400
II 本年度業務費用合計	△ 22,181,755	△ 21,124,567
III 財源	22,911,336	21,146,147
主管の財源	80,508	134,758
配賦財源	20,647,570	18,400,893
自己収入	5	633
目的税等収入	2,183,251	2,259,861
他会計からの受入	-	350,000
IV 無償所管換等	16,995	15,919
V 資産評価差額	342,853	506,417
VI 本年度末資産・負債差額	△ 30,552,400	△ 30,008,482

## 区分別収支計算書

(単位：百万円)

I 業務収支	前会計年度	本会計年度
	(自 平成23年 4月 1日)	(自 平成24年 4月 1日)
	(至 平成24年 3月31日)	(至 平成25年 3月31日)
1 財源		
主管の収納済歳入額	81,028	134,757
配賦財源	20,647,570	18,400,893
自己収入	5	633
目的税等収入	2,183,251	2,259,861
他会計からの受入	-	350,000
前年度剰余金受入	1,890,035	2,063,748
財源合計	24,801,891	23,209,894
2 業務支出		
(1) 業務支出 (施設整備支出を除く)		
人件費	△ 59,604	△ 54,083
恩給費	△ 606,879	△ 542,096
補助金等	△ 398,726	△ 107,238
委託費等	△ 75,759	△ 139,317
地方交付税交付金	△ 18,752,267	△ 18,289,826
地方特例交付金	△ 364,020	△ 127,467
地方譲与税譲与金	△ 2,169,911	△ 2,271,480
独立行政法人運営費交付金	△ 39,706	△ 37,834
政党助成費	△ 31,963	△ 32,003
庁費等の支出	△ 54,765	△ 65,206
その他の支出	△ 9,190	△ 2,166
業務支出 (施設整備支出を除く) 合計	△ 22,562,795	△ 21,668,719
(2) 施設整備支出		
立木竹に係る支出	-	△ 0
建物に係る支出	△ 11	△ 78
工作物に係る支出	△ 128	△ 790
航空機に係る支出	△ 1,417	-
施設整備支出合計	△ 1,557	△ 869
業務支出合計	△ 22,564,352	△ 21,669,589
業務収支	2,237,539	1,540,305
II 財務収支		
借入による収入	33,517,295	33,417,295
借入金の返済による支出	△ 33,617,295	△ 33,517,295
利息の支払額	△ 73,790	△ 53,141

財務収支	△ 173,790	△ 153,141
本年度収支	2,063,748	1,387,164
翌年度歳入繰入	2,063,748	1,387,164
本年度末現金・預金残高	2,063,748	1,387,164

## 1 重要な会計方針

### (1) 減価償却の方法等

#### ① 有形固定資産

国有財産（公共用財産を除く）については、国有財産台帳の価格改定に適用される耐用年数に基づく定率法（平成19年4月1日以後に新築した建物は定額法）によっている。なお、残存価額まで到達している国有財産（公共用財産を除く）については、耐用年数を経過した翌会計年度から5年間で備忘価格1円まで均等償却を行っている。

物品（美術品を除く）については、「減価償却資産の耐用年数等に関する省令」に定める耐用年数に基づく定額法によっている。なお、残存価額まで到達している物品については、耐用年数を経過した翌会計年度から5年間で備忘価格1円まで均等償却を行っている。

#### ② 無形固定資産

ソフトウェアについては、利用可能期間（5年）の開発費等の累計額を資産価額とし、利用可能期間に基づく定額法によっている。

### (2) 出資金の評価基準及び評価方法

#### ① 市場価格のないもの

全て「国有財産法」の規定により政府出資等として管理されている出資金であり、会計年度末における国有財産台帳価格によって評価している。

なお、日本郵政株式会社の出資金に係る国有財産台帳価格については、同社の連結貸借対照表の純資産額に基づいて算定されている。

### (3) 引当金の計上基準及び算定方法

#### ① 貸倒引当金

債権の貸倒れによる損失に備えるため、主として過去3年間の貸倒実績率に基づく回収不能見込額に加え、個別の債権ごとの回収可能性を勘案した回収不能見込額を計上している。

#### ② 賞与引当金

6月支給分の期末手当及び勤勉手当の見込額について、それぞれ本会計年度の期間に対応する部分（期末手当及び勤勉手当の6月支給分の4/6）を計上している。

#### ③ 退職給付引当金

退職手当に係る退職給付引当金については、自己都合による期末要支給額を、次の計算方法により計上している。

- ・基本額 … 勤続年数別の職員数 × 平均給与 × 自己都合退職手当支給率
- ・調整額 … 「国家公務員退職手当法」第6条の4に定められた区分別の職員数 × 想定される調整月額単価 × 60ヶ月

国家公務員共済年金のうち、整理資源（昭和34年10月前の恩給公務員期間に係る給付分）に係る引当金については、将来給付見込額の割引現在価値を計上している。

「国家公務員災害補償法」に基づく補償のうち、遺族補償年金に係る引当金については、「支給率×平均給与×割引率」により算出し、遺族特別給付金（年金）に係る引当金については、「遺族補償年金に係る引当金の額×特別支給率」により算出した額を計上している。

#### ④ 恩給引当金

恩給に係る引当金については、将来給付見込額を受給者見込数、改訂率見込、割引率を用いて計算した額を計上している。

### (4) その他財務書類作成のための基本となる重要な事項

#### ① 消費税等の会計処理方法

消費税等の会計処理は、税込方式によっている。



② 退職給付引当金の算定において用いる平均給与上昇率及び割引率について

- ・平均給与上昇率 : 2.5%  
(平成 21 年財政検証で用いられている長期的な賃金上昇率による)
- ・割引率 : 4.1%  
(平成 21 年財政検証で用いられている長期的な運用利回りによる)

2 偶発債務

(1) 係争中の訴訟等で損害賠償等の請求を受けているもの (単位: 百万円)

訴訟の略称	請求金額	事件番号	訴訟の概要
損害賠償請求事件	92	平成 24 年(ワ)第 9644 号	原告は、平成 21 年 9 月 15 日の消火器の破裂により受傷し、当該事故は国、消火器製造メーカー、日本消火器工業会及び消火器の管理者が権限の行使、結果回避義務又は注意義務を怠ったことにより発生したものであるとして、国等に対して、損害賠償を求めているもの。

(注) 訴訟の見込、結果にかかわらず、平成 25 年 3 月 31 日現在の請求金額を記載している。

(2) その他主要な偶発債務

政府は、「法人に対する政府の財政支援の制限に関する法律」(昭和 21 年法律第 24 号) 第 3 条の規定にかかわらず、次に掲げるものに係る独立行政法人郵便貯金・簡易生命保険管理機構の債務を保証している。

- ① 郵便貯金として預入された貯金の払戻し及びその貯金の利子の支払
- ② 旧簡易生命保険契約に基づく保険金、年金等の支払

3 翌年度以降支出予定額

(1) 歳出予算の繰越し

歳出予算の繰越しに係る翌年度の支出予定額 99,106 百万円

(2) 国庫債務負担行為

国庫債務負担行為による翌年度以降に係る支出予定額 153,409 百万円

4 追加情報

(1) 合算する特別会計

省庁別財務書類においては、以下の特別会計を合算している。

- ・交付税及び譲与税配付金特別会計(交付税及び譲与税配付金勘定)
- ・東日本大震災復興特別会計(総務省所管分)

(2) 出納整理期間

出納整理期間が設けられており、出納整理期間中の現金の受払い等を終了した後の計数をもって会計年度末の計数としている。

(3) 業務費用計算書における収益の計上

- ・「退職給付引当金繰入額」において、退職給付引当金の戻入額(退職給付引当金減少額) 2 百万円が計上されている。
- ・「恩給引当金繰入額」において、恩給引当金の戻入額(恩給引当金減少額) 56,076 百万円が計上されている。
- ・「貸倒引当金繰入額」において、貸倒引当金の戻入額(貸倒引当金減少額) 86 百万円が計上されている。

(4) 表示科目の説明

- ① 貸借対照表  
ア 資産の部

- ・「現金・預金」には、日本銀行預金を計上している。
- ・「未収金」には、返納金債権、損害賠償金債権、電波利用料債権及び延滞金債権等を計上している。
- ・「前払費用」には、自賠責保険料の既支払額のうち、契約期間が未経過の部分を計上している。
- ・「その他の債権等」には、財政投融资特別会計特定国有財産整備勘定への前渡不動産を計上している。
- ・「貸倒引当金」には、返納金債権、電波利用料債権及び損害賠償金債権等に対する貸倒見積額を計上している。
- ・「国有財産（公共用財産を除く）」には、国有財産台帳価格を計上している。
- ・「土地」には、主に庁舎敷地を計上している。
- ・「立木竹」には、主に庁舎敷地上の立木竹を計上している。
- ・「建物」には、主に庁舎建物を計上している。
- ・「工作物」には、主に庁舎建物に係る建物附属設備を計上している。
- ・「航空機」には、航空機を計上している。
- ・「物品」には、取得価格（見積価格）が50万円以上の物品（美術品については300万円以上）について、美術品を除く物品は取得価格（見積価格）から減価償却費相当額を控除した後の価額、美術品は取得価格（見積価格）で計上している。
- ・「無形固定資産」には、電話加入権については取得価格、ソフトウェアについては取得に要した費用から減価償却費相当額を控除した後の価額で計上している。
- ・「出資金」には、国有財産として管理されている政府出資のうち、政策目的をもって保有しているものを計上している。

#### イ 負債の部

- ・「未払金」には、児童手当に係る未払額、公務災害補償費及び未払恩給給付金を計上している。
- ・「未払費用」には、民間金融機関等からの借入金に係る未払利息を計上している。
- ・「賞与引当金」には、6月支給の期末手当・勤勉手当に係る本会計年度分を計上している。
- ・「借入金」には、民間金融機関等からの借入金を計上している。
- ・「退職給付引当金」には、退職手当、整理資源及び国家公務員災害補償年金に係る引当金を計上している。
- ・「恩給引当金」には、恩給給付費に係る引当金を計上している。
- ・「その他の債務等」には、財政投融资特別会計特定国有財産整備勘定への未渡不動産及び復興庁に引き継がれた平成24年度以前の退職給付引当金相当額を計上している。

#### ② 業務費用計算書

- ・「人件費」には、決算書の用途別分類が「人件費」に該当するもののうち職員等に係るもの（職員の手当、非常勤職員の手当及び休職者の手当等）及び決算書の用途別分類が「補助費・委託費」に該当するもののうち国家公務員共済組合負担金等として支出した額に、児童手当の未払金や退職手当、賞与及び国家公務員災害補償年金に関する引当金等の発生主義による調整を行ったものを計上している。
- ・「賞与引当金繰入額」には、6月支給の期末手当及び勤勉手当の支給見込額のうち当該年度に帰属する部分を計上している。
- ・「退職給付引当金繰入額」には、退職給付引当金への繰入額を計上している。
- ・「恩給費」には、恩給支払額のうち、総務省一般会計分を控除した額を計上している。
- ・「恩給引当金繰入額」には、恩給引当金への繰入額を計上している。
- ・「補助金等」には、決算書の用途別分類が「補助費・委託費」に該当するもののうち、「補助金等に係る予算の執行の適正化に関する法律」第2条第1項で規定する補助金等に該当するものを計上している。
- ・「委託費等」には、委託費、交付金（運営費交付金及び国有資産所在市町村交付金を除く）、分担金及び拠出金を計上している。

- ・「地方交付税交付金」には、「地方交付税法」に基づき地方団体に交付した額を計上している。
- ・「地方特例交付金」には、「地方特例交付金等の地方財政の特別措置に関する法律」に基づき地方公共団体に交付した額を計上している。
- ・「地方譲与税譲与金」には、「地方揮発油譲与税法」、「石油ガス譲与税法」、「自動車重量譲与税法」、「航空機燃料譲与税法」、「特別とん譲与税法」、「地方法人特別税等に関する暫定措置法」及び「地方税法等の一部を改正する法律」第3条の規定による改正前の「地方道路譲与税法」（以下「旧地方道路譲与税法」という。）に基づき地方公共団体に譲与した額を計上している。
- ・「独立行政法人運営費交付金」には、独立行政法人情報通信研究機構及び独立行政法人統計センターに対する運営費交付金を計上している。
- ・「政党助成費」には、「政党助成法」に基づき交付の対象となる政党に対しての交付金を計上している。
- ・「庁費等」には、決算書の用途別分類が「物件費」及び「施設費」に該当するもののうち、他の科目で計上されていないものであって資産計上されていないものを計上している。
- ・「その他の経費」には、決算書の用途別分類が「旅費」及び「その他」に該当するもの並びに単独の科目で表示するには金額の少ないもの等を計上している。
- ・「減価償却費」には、有形固定資産及び無形固定資産に係る減価償却費を計上している。
- ・「貸倒引当金繰入額」には、債権等の貸倒れに伴う費用及び損失の見込額のうち、当該年度に係る額を計上している。
- ・「支払利息」には、借入金及び一時借入金の資金調達に関して発生した利息を計上している。
- ・「資産処分損益」には、有形固定資産及び無形固定資産等の除却等の処分に伴い生じた損益を計上している。

### ③ 資産・負債差額増減計算書

- ・「前年度末資産・負債差額」には、前年度の貸借対照表の「資産・負債差額」の額を計上している。
- ・「本年度業務費用合計」には、業務費用計算書の「本年度業務費用合計」の額を計上している。
- ・「主管の財源」には、雑納付金、許可及び手数料、電波利用料収入等を計上している。
- ・「配賦財源」には、業務支出の合計（支出済歳出額）と主管の収納済歳入額との差額を計上している。
- ・「自己収入」には、当該決算期間に対応する預託金利息収入及び国税収納金整理資金からの国税の還付金等の時効による支払不要額に係る収入額等を計上している。
- ・「目的税等収入」には、地方揮発油税、地方道路税、石油ガス税、自動車重量税、航空機燃料税、特別とん税及び地方法人特別税の収入額を計上している。
- ・「他会計からの受入」には、「地方公共団体金融機構法」附則第14条及び「特別会計に関する法律」附則第10条第2項の規定に基づき、地方公共団体金融機構の公庫債権金利変動準備金の一部を国に帰属させるものとされている額について、財政投融资特別会計から受け入れた額を計上している。
- ・「無償所管換等」には、省庁間等の無償所管換等を計上している。
- ・「資産評価差額」には、出資金の評価差額（強制評価減に係るものを除く）及び国有財産の台帳価格の改定に伴う評価差額等を計上している。
- ・「本年度末資産・負債差額」には、本年度の貸借対照表の「資産・負債差額」の額を計上している。

### ④ 区分別収支計算書

#### ア 業務収支

- ・「主管の収納済歳入額」には、総務省主管の収納済歳入額を計上している。
- ・「配賦財源」には、業務支出の合計（支出済歳出額）と主管の収納済歳入額との差額を計上している。
- ・「自己収入」には、当該決算期間に対応する預託金利息収入及び国税収納金整理資金からの国税の還付金等の時効による支払不要額に係る収入額等を計上している。
- ・「目的税等収入」には、地方揮発油税、地方道路税、石油ガス税、自動車重量税、航空機燃料税、特別とん税及び地方法人特別税の収入額を計上している。

- ・「他会計からの受入」には、「地方公共団体金融機構法」附則第14条及び「特別会計に関する法律」附則第10条第2項の規定に基づき、地方公共団体金融機構の公庫債権金利変動準備金の一部を国に帰属させるものとされている額について、財政投融资特別会計から受け入れた額を計上している。
- ・「前年度剰余金受入」には、交付税及び譲与税配付金特別会計における「前年度剰余金」を計上している。
- ・「人件費」には、決算書の使途別分類が「人件費」に該当するもののうち職員等に係るもの（職員の手当、非常勤職員の手当及び休職者の手当等）及び決算書の使途別分類が「補助費・委託費」に該当するもののうち国家公務員共済組合負担金等として支出した額を計上している。
- ・「恩給費」には、「共済制度移行前の退職文官等」及び「旧軍人」並びに「その遺族」に対する恩給費の支出済額を計上している。
- ・「補助金等」には、決算書の使途別分類が「補助費・委託費」に該当するもののうち、「補助金等に係る予算の執行の適正化に関する法律」第2条第1項で規定する補助金等に該当する支出額を計上している。
- ・「委託費等」には、委託費、交付金（運営費交付金及び国有資産所在市町村交付金を除く）、分担金、拠出金を計上している。
- ・「地方交付税交付金」には、「地方交付税法」に基づき地方団体に交付した額を計上している。
- ・「地方特例交付金」には、「地方特例交付金等の地方財政の特別措置に関する法律」に基づき地方公共団体に交付した額を計上している。
- ・「地方譲与税譲与金」には、「地方揮発油譲与税法」、「石油ガス譲与税法」、「自動車重量譲与税法」、「航空機燃料譲与税法」、「特別とん譲与税法」、「地方法人特別税等に関する暫定措置法」及び「旧地方道路譲与税法」に基づき地方公共団体に譲与した額を計上している。
- ・「独立行政法人運営費交付金」には、独立行政法人情報通信研究機構及び独立行政法人統計センターに対する運営費交付金を計上している。
- ・「政党助成費」には、「政党助成法」に基づき交付の対象となる政党に対しての交付金の支出済額を計上している。
- ・「庁費等の支出」には、決算書の使途別分類が「物件費」及び「施設費」に該当する支出のうち、施設整備支出に計上されないもので他の科目で計上されていないものを計上している。
- ・「その他の支出」には、決算書の使途別分類が「旅費」及び「その他」に該当する支出並びに単独の科目で表示するには金額の少ないもの等を計上している。
- ・「立木竹に係る支出」には、主に庁舎敷地上の立木竹に係る支出を計上している。
- ・「建物に係る支出」には、主に庁舎建物に係る支出を計上している。
- ・「工作物に係る支出」には、主に庁舎建物に係る建物附属設備に係る支出を計上している。
- ・「航空機に係る支出」には、前会計年度において、航空機に係る支出を計上している。
- ・「業務収支」には、財源合計から業務支出合計を控除した額を計上している。

#### イ 財務収支

- ・「借入による収入」には、民間金融機関等からの借入金に係る収入を計上している。
- ・「借入金の返済による支出」には、民間金融機関等への借入金返済支出を計上している。
- ・「利息の支払額」には、借入金及び一時借入金に係る利子支払を計上している。

#### ウ 本年度収支以下の区分

- ・「本年度収支」には、「業務収支」と「財務収支」を合計した額を計上している。
- ・「翌年度歳入繰入」には、「本年度収支」の額を計上している。
- ・「本年度末現金・預金残高」には、「翌年度歳入繰入」を計上している。計上額は、貸借対照表の「現金・預金」と一致する。

(5) その他省庁の財務内容を理解するために特に必要と考えられる情報

- ① 百万円未満切り捨てのため、合計が一致しないことがある。

- ② 百万円未満の計数がある場合には「0」で表示し、該当計数が皆無の場合には「-」で表示している。
- ③ 平成23年3月11日に発生した東日本大震災の影響による国有財産の損害見積価額は総額で67百万円である（国有財産の滅失又は損傷の通知に基づき集計した額）。なお、当該集計額は、国有財産の滅失又は損傷の通知に定める損害見積価額を集計した額であり、財務書類上の係数と一致するものではない。

附属明細書

1 貸借対照表の内容に関する明細

(1) 会計別の資産及び負債の明細

(単位：百万円)

	一般会計	交付税及び譲与税配 付金特別会計 交付税及び譲与税配 付金勘定	東日本大震災復興特 別会計	相殺消去	合算合計
<資産の部>					
現金・預金	—	1,387,164	—	—	1,387,164
未収金	530	—	—	—	530
前払費用	4	—	—	—	4
その他の債権等	3,333,194	4,093,600	20	△ 7,423,138	3,677
貸倒引当金	△ 31	—	—	—	△ 31
有形固定資産	212,496	0	—	—	212,497
国有財産（公共用財産を除く）	149,331	—	—	—	149,331
土地	102,406	—	—	—	102,406
立木竹	92	—	—	—	92
建物	36,121	—	—	—	36,121
工作物	9,004	—	—	—	9,004
航空機	1,707	—	—	—	1,707
物品	63,165	0	—	—	63,165
無形固定資産	6,536	—	—	—	6,536
出資金	4,600,582	—	—	—	4,600,582
<b>資産合計</b>	<b>8,153,313</b>	<b>5,480,764</b>	<b>20</b>	<b>△ 7,423,138</b>	<b>6,210,960</b>
<負債の部>					
未払金	117,686	—	0	—	117,686
未払費用	—	6,399	—	—	6,399
賞与引当金	2,689	—	1	—	2,691
借入金	—	33,417,295	—	—	33,417,295
退職給付引当金	87,156	—	23	—	87,179
恩給引当金	2,587,392	—	—	—	2,587,392
その他の債務等	4,094,419	3,329,517	—	△ 7,423,138	798
<b>負債合計</b>	<b>6,889,344</b>	<b>36,753,212</b>	<b>25</b>	<b>△ 7,423,138</b>	<b>36,219,443</b>
<資産・負債差額の部>					
資産・負債差額	1,263,969	△ 31,272,448	△ 4	—	△ 30,008,482

(2) 資産項目の明細

① 現金・預金の明細

(単位：百万円)

内容	本年度末残高
政府預金（日本銀行預金）	1,387,164
<b>合計</b>	<b>1,387,164</b>

② 未収金の明細

(単位：百万円)

内容	相手先	本年度末残高
返納金債権	恩給給付金受給者	273
損害賠償金債権	恩給給付金受給者等	192
電波利用料債権	無線局の免許人	43
延滞金債権	恩給給付金受給者等	19
その他		0
合計		530

④ その他の債権等の明細

(単位：百万円)

債権の種類	相手先	本年度末残高	債権の内容等
財政投融资特別会計特定国有財産整備勘定への前渡不動産	財政投融资特別会計特定国有財産整備勘定	3,677	新施設の引渡しを受けていないが、旧施設を相手先に引継いだもの
合計		3,677	

⑤ 貸倒引当金の明細

(単位：百万円)

区分	貸付金等の残高			貸倒引当金の残高			摘要
	前年度末残高	本年度増減額	本年度末残高	前年度末残高	本年度増減額	本年度末残高	
未収金	519	10	530	117	△ 86	31	履行期限到来等債権については、貸付金等の残高に、過去3年間の貸倒実績率(注)を乗じた額に加え、個別の債権ごとの回収可能性を勘案した回収不能見込額を計上している。 (注) 過去3年間の債権平均残高に対する過去3年間の不納欠損の年間平均額の割合
徴収停止債権	6	△ 4	1	1	△ 0	0	
履行期限到来等債権	513	14	528	116	△ 85	30	
上記以外の債権	-	-	-	-	-	-	
合計	519	10	530	117	△ 86	31	

⑤ 固定資産の明細

(単位：百万円)

区分	前年度末残高	本年度増加額	本年度減少額	本年度減価償却額	評価差額 (本年度発生分)	本年度末残高
(有形固定資産)						
国有財産(公共用財産除く)	152,478	2,994	571	4,091	△ 1,478	149,331
行政財産	152,447	2,994	571	4,091	△ 1,482	149,295
土地	103,933	377	464	-	△ 1,476	102,371
立木竹	97	0	0	-	△ 5	92
建物	37,671	271	52	1,769	-	36,120
工作物	9,559	845	54	1,345	-	9,004
航空機	1,184	1,499	-	976	-	1,707
普通財産	31	-	-	-	4	35
土地	31	-	-	-	4	35
建物	0	-	-	-	-	0
工作物	0	-	-	-	-	0
物品	48,710	28,502	-	14,047	-	63,165
物品(美術品を除く)	48,686	28,502	-	14,047	-	63,140
美術品	24	-	-	-	-	24
小計	201,189	31,497	571	18,139	△ 1,478	212,497
(無形固定資産)						
ソフトウェア	6,686	3,034	104	3,848	-	5,768
ソフトウェア仮勘定	-	675	-	-	-	675
電話加入権	110	-	17	-	-	93
小計	6,796	3,709	121	3,848	-	6,536
合計	207,986	35,206	693	21,987	△ 1,478	219,033

⑥ 出資金の明細

ア 出資金の増減の明細

(単位：百万円)

法人名等	前年度末残高	評価差額の戻入	本年度増加額	本年度減少額	評価差額(本年度発生分)	強制評価減	本年度末残高
○特殊会社							
日本郵政株式会社	3,936,729	△ 1,068,777	-	-	1,613,399	-	4,481,351
○独立行政法人							
情報通信研究機構(一般勘定)	75,359	6,734	-	-	△ 2,605	-	79,487
平和祈念事業特別基金	1,230	△ 1,130	-	-	409	-	509
郵便貯金・簡易生命保険管理機構	79,367	△ 72,367	-	-	32,233	-	39,233
合計	4,092,686	△ 1,135,540	-	-	1,643,436	-	4,600,582

イ 市場価格のない出資金の純資産額等の明細

(単位：百万円)

出資金先	資産(A)	負債(B)	純資産額(C=A-B)	資本金(D)	国からの出資累計額(E)	出資割合(F=E/D) %	純資産額による算出額(G=C×F)	貸借対照表計上額(国有財産台帳価格)	使用財務諸表
○特殊会社									
日本郵政株式会社	9,711,170	1,108,326	8,602,843	8,003,856	2,867,952	35.83%	3,082,582	4,481,351	法定財務諸表
○独立行政法人									
情報通信研究機構(一般勘定)	122,496	43,008	79,487	82,093	82,093	100.00%	79,487	79,487	法定財務諸表
平和祈念事業特別基金	533	24	509	100	100	100.00%	509	509	法定財務諸表
郵便貯金・簡易生命保険管理機構	44,852,649	44,813,416	39,233	7,000	7,000	100.00%	39,233	39,233	法定財務諸表
合計	54,686,851	45,964,776	8,722,075	8,093,049	2,957,145	-	3,201,813	4,600,582	

(注) 日本郵政株式会社の貸借対照表計上額(国有財産台帳価格)については、同社の連結貸借対照表の純資産額に基づいて算定されている。



(3) 負債項目の明細

① 未払金の明細

(単位：百万円)

内容	相手先	本年度末残高
児童手当	職員	45
公務災害補償費	遺族及び職員（退職者を含む）	7
未払恩給給付金	恩給給付金受給者	117,633
合計		117,686

② 借入金の明細

(単位：百万円)

借入先	前年度末残高	本年度増加額	本年度減少額	本年度末残高
財政融資資金	10,484,787	10,317,288	10,484,787	10,317,288
民間金融機関	23,032,508	23,100,007	23,032,508	23,100,007
合計	33,517,295	33,417,295	33,517,295	33,417,295

(注) 本年度増加額及び本年度減少額には、一時借入金（601,576,197百万円）は含んでいない。

③ 退職給付引当金の明細

(単位：百万円)

区分	前年度末残高	本年度取崩額	本年度増加額	本年度末残高
退職手当に係る引当金	63,997	4,528	3,216	62,685
整理資源に係る引当金	25,799	2,436	491	23,854
国家公務員災害補償年金に係る引当金	675	33	△ 2	639
合計	90,472	6,999	3,705	87,179

(注) 退職手当に係る引当金の本年度取崩額4,528百万円のうち47百万円は、平成24年度において東日本大震災復興特別会計に職員が異動したことによる減少額である。

④ 恩給引当金の明細

(単位：百万円)

区分	前年度末残高	本年度取崩額	本年度増加額	本年度末残高
恩給給付費に係る引当金	3,170,115	526,646	△ 56,076	2,587,392
合計	3,170,115	526,646	△ 56,076	2,587,392

⑤ その他の債務等の明細

(単位：百万円)

債務の種類	相手先	本年度末残高
財政投融资特別会計特定国有財産整備勘定への未渡不動産	財政投融资特別会計特定国有財産整備勘定	751
東日本大震災復興特別会計（復興庁所管）において計上している退職給付引当金のうち、総務省一般会計が負担する退職給付引当金相当額	東日本大震災復興特別会計（復興庁所管）	47
合計		798

2 業務費用計算書の内容に関する明細

(1) 会計別の業務費用の明細

(単位：百万円)

	一般会計	交付税及び譲与税配 付金特別会計 交付税及び譲与税配 付金勘定	東日本大震災復興特 別会計	相殺消去	合算合計
人件費	44,407	—	34	—	44,441
賞与引当金繰入額	2,689	—	1	—	2,691
退職給付引当金繰入額	3,703	—	2	—	3,705
恩給費	201	—	—	—	201
恩給引当金繰入額	△ 56,076	—	—	—	△ 56,076
補助金等	105,649	—	1,589	—	107,238
委託費等	137,170	184	1,962	—	139,317
地方交付税交付金	—	18,289,826	—	—	18,289,826
地方特例交付金	—	127,467	—	—	127,467
地方譲与税譲与金	—	2,271,480	—	—	2,271,480
独立行政法人運営費交付金	37,834	—	—	—	37,834
政党助成費	32,003	—	—	—	32,003
交付税及び譲与税配付金特別会計へ の繰入	16,470,289	—	670,413	△ 17,140,702	—
庁費等	46,607	39	810	—	47,458
その他の経費	2,160	4	1	—	2,166
減価償却費	21,987	0	—	—	21,987
貸倒引当金繰入額	△ 86	—	—	—	△ 86
支払利息	—	52,820	—	—	52,820
資産処分損益	89	—	—	—	89
<b>本年度業務費用合計</b>	<b>16,848,631</b>	<b>20,741,822</b>	<b>674,816</b>	<b>△ 17,140,702</b>	<b>21,124,567</b>

## (2) 補助金等の明細

(単位：百万円)

名称	相手先	金額	支出目的
< 補助金 >			
市町村行政機能応急復旧補助金	市町村	1,145	震災により、本庁舎が甚大な被害を受けた市町村や本庁舎が使用できなくなった市町村において、その機能を応急的に復旧するために要する仮庁舎の建設等に対する補助
市町村合併体制整備費補助金	市町村	2,568	「市町村の合併の特例に関する法律」(昭和40年法律第6号)第2条第1項の市町村の合併に関し、同条第2項の合併市町村が実施する事業に要する経費に対する補助
市町村行政機能応急復旧補助金(東日本大震災復旧・復興地方行政制度整備費)	市町村	652	地震・津波の発生により本庁舎に壊滅的な被害を受けた市町村等の行政機能の応急の復旧のために必要な仮庁舎の建設や住民基本台帳システム等被災者の支援に関する情報システムの復旧等のための補助
市町村合併体制整備費補助金(東日本大震災復旧・復興地方行政制度整備費)	市町村	1,348	合併市町村が災害に強い地域づくりや住民サービスの確保等のために市町村建設計画に基づき実施する事業に対する補助
原子力災害避難住民等交流事業費補助金	市町村	337	原子力災害により市町村の区域外への避難を余儀なくされた住民と避難元市町村との関係(きずな)を維持するための取組に対する補助
独立行政法人情報通信研究機構施設整備費補助金	独立行政法人情報通信研究機構	336	独立行政法人情報通信研究機構の研究施設の整備に要する経費に対する補助
独立行政法人情報通信研究機構施設整備費補助金(東日本大震災復旧・復興独立行政法人情報通信研究機構施設整備費)	独立行政法人情報通信研究機構	6,887	東日本大震災により被災した独立行政法人情報通信研究機構の研究施設の整備に要する経費に対する補助
情報通信技術利活用事業費補助金	地方公共団体	1,600	東日本大震災で被災した地方公共団体が抱える課題について、当該地方公共団体が情報通信技術(ICT)を活用して効率的・効果的に解決する取組に対して補助
情報通信利用促進支援事業費補助金	独立行政法人情報通信研究機構	3,707	情報通信利用促進支援に要する経費の独立行政法人情報通信研究機構に対する補助
情報通信基盤災害復旧事業費補助金	市町村	38	情報通信基盤の復旧事業を実施する地方公共団体に対し支援の実施に要する経費を補助
情報通信基盤災害復旧事業費補助金(東日本大震災復旧・復興情報通信技術利用環境整備費)	市町村	455	東日本大震災により被災した地域の情報通信基盤の復旧事業を実施する地方公共団体に対し支援の実施に要する経費を補助
無線システム普及支援事業費等補助金	社団法人デジタル放送推進協会 地方公共団体等 社団法人移動通信基盤整備協会等	37,917	・「電波法」(昭和25年法律第131号)第103条の2第4項第8号の規定により、電波の能率的な利用に資する技術を用いて行われる無線通信を利用することが困難な地域において次に掲げる設備の整備のための補助金の交付その他の必要な援助 イ 当該無線通信の業務の用に供する無線局の無線設備及び当該無線局の開設に必要な伝送路設備 ロ 当該無線通信の受信を可能とする伝送路設備 ・「電波法」(昭和25年法律第131号)第103条の2第4項第9号の規定により、前号に掲げるもののほか、電波の能率的な利用に資する技術を用いて行われる無線通信を利用することが困難なトンネルその他の環境において当該無線通信の利用を可能とするために行われる設備の整備のための補助金の交付
無線システム普及支援事業費等補助金(復興経費)	社団法人デジタル放送推進協会 地方公共団体等 社団法人移動通信基盤整備協会等	87	東日本大震災により被災した地域において、地上デジタル放送の受信環境を早急に整備できるように、相談体制の強化、共聴施設等への技術支援等の実施に要する経費を補助
旧日本赤十字社救護看護婦等処遇費補助金	認可法人日本赤十字社	193	戦地等において戦時衛生勤務に従事した旧日本赤十字社救護看護婦及び旧陸海軍従軍看護婦に対して、日本赤十字社が慰労給付金を支給するために必要な経費に対する補助

(単位：百万円)

名称	相手先	金額	支出目的
<補助金>			
東日本大震災復興推進事業費補助金	地方公共団体	57	地域の柔軟な発想に基づく復興を支援するため、県単位の非公共事業であって、「復興基本方針」や県の作成する復興計画等に位置付けられた施策の実施に対する補助
消防防災設備災害復旧費補助金	地方公共団体	5,299	被災地の消防防災施設の復旧を緊急に実施するために必要となる経費を補助金として被災地方公共団体に対して交付
緊急消防援助隊設備整備費補助金	地方公共団体	4,208	大規模災害や特殊災害等に対応する緊急消防援助隊の活動に必要な消防防災設備の整備に要する経費に対する補助
消防防災施設整備費補助金	地方公共団体	808	地方公共団体の消防防災施設（耐震性貯水槽、高機能消防指令センター総合整備事業等）の整備に要する経費に対する補助
消防防災施設災害復旧費補助金	地方公共団体	9,587	「東日本大震災財政援助法」（平成23年法律第40号）第2条第2項の特定被災地方公共団体が行う同法第7条の消防の用に供する施設の復旧に要する経費について補助することにより、消防防災施設の整備を促進することを目的
住宅用火災警報器普及支援事業費補助金	民間団体等	281	聴覚障がい者対応型の住宅用火災警報器を調達して低所得の聴覚障がい者の住宅に設置するための事業の実施主体に対する補助
消防防災設備災害復旧費補助金（東日本大震災復旧・復興消防防災体制等整備費）	地方公共団体	3,278	被災地の消防防災施設の復旧を緊急に実施するために必要となる経費を補助金として被災地方公共団体に対して交付
消防団安全対策設備整備費補助金（東日本大震災復旧・復興消防防災体制等整備費）	地方公共団体	763	東日本大震災において、多くの消防団員が津波に巻き込まれるなどして犠牲になったことを踏まえ、消防団員の活動時における安全の確保を目的として、市町村等が実施する安全装備品の整備を支援する
消防防災通信基盤整備費補助金（東日本大震災復旧・復興消防防災体制等整備費）	地方公共団体	11,590	地方公共団体の消防防災施設（耐震性貯水槽、消防指令センター等）の整備を促進するための補助
市町村合併体制整備費補助金	市町	335	「市町村の合併の特例に関する法律」（昭和40年法律第6号）第2条第1項の市町村の合併に関し、同条第2項の合併市町村が実施する事業に要する経費に対する補助
情報通信技術利活用事業費補助金	地方公共団体	188	東日本大震災で被災した地方公共団体が抱える課題について、当該地方公共団体が情報通信技術を活用して効率的・効果的に解決する取り組みに対する補助
情報通信基盤災害復旧事業費補助金	市町村	63	東日本大震災で被災した地域の地方公共団体が実施する情報通信基盤の復旧事業に必要な経費に対する補助
消防防災設備災害復旧費補助金	地方公共団体	576	「東日本大震災に対処するための特別の財政援助及び助成に関する法律」（平成23年法律第40号）第7条被災地の消防防災設備（消防ポンプ自動車、高規格救急自動車、小型動力ポンプ付積載車、消防救急デジタル無線、防災行政デジタル無線、J-ALER T、震度情報ネットワークなど）の復旧を緊急に実施するために必要となる経費の一部を補助
消防防災施設災害復旧費補助金	地方公共団体	417	「東日本大震災に対処するための特別の財政援助及び助成に関する法律」（平成23年法律第40号）第7条被災地の消防防災施設（消防庁舎、出張所、消防団拠点施設、消防救急デジタル無線、防災行政デジタル無線など）の復旧を緊急に実施するために必要となる経費の一部を補助
東日本大震災復興推進事業費補助金	福島県	6	「東日本大震災からの復興の基本方針」に位置づけられる等、復興に資する事業であって、施設整備等を除くいわゆるソフト事業を県等が実施するための経費

(単位：百万円)

名称	相手先	金額	支出目的
<負担金>			
国民保護訓練費負担金	地方公共団体	65	「武力攻撃事態等における国民の保護のための措置に関する法律」（平成16年法律第112号）第168条第2項に基づき、第42条第1項の規定により指定行政機関の長又は指定地方行政機関の長が地方公共団体の長等と共同して行う訓練に係る費用で第164条の規定により地方公共団体が支弁したのものについては、政令で定めるものを除き、国が負担
緊急消防援助隊活動費負担金	地方公共団体	2,236	消防庁長官の指示を受けて出動した緊急消防援助隊の活動により増加し、又は新たに必要となる消防に要する費用を国が負担することにより、緊急消防援助隊の的確かつ迅速な出動及び活動を確保し、もって災害による被害の軽減を図ることを目的とする負担金
<交付金>			
過疎地域等自立活性化推進交付金	地方公共団体等	446	過疎地域の活性化を推進することを目的として、過疎市町村等が過疎地域における喫緊の諸問題に対応するために取り組むソフト事業に対する交付金
不発弾等処理交付金	地方公共団体	3	不発弾及びその他の爆発物の処理を行う地方公共団体に対し交付
日本放送協会交付金	特殊法人日本放送協会	3,397	「放送法」（昭和25年法律第132号）第33条及び第35条の規定により、総務大臣が要請する国際放送に要する費用は国が負担
特定周波数対策交付金	指定周波数変更対策機関（社団法人電波産業会）	9	「電波法」（昭和25年法律第131号）第71条の3の規定により、指定周波数変更対策機関に対し、特定周波数変更対策業務に要する費用の全部又は一部に相当する金額を交付
情報通信利用環境整備推進交付金	市町村等	1,343	地理的な制約から民間事業者の投資による超高速ブロードバンド基盤の整備が困難な市町村又はその連携主体に対し、情報通信利用環境整備推進交付金事業に要する経費の一部について交付金を交付することにより、公共分野における利活用を前提とした超高速ブロードバンド基盤の整備を促進することを目的とする交付金
地域活性化交付金	地方公共団体	4,100	「円高・デフレ対応のための緊急総合経済対策～新成長戦略実現に向けたステップ2～」（平成22年10月8日閣議決定）を踏まえ、観光地の電線地中化等のきめ細かな事業及び地方消費者行政等の光が十分当てられなかった地方の取組を支援するために必要な交付金
原子力災害緊急消防援助隊等活動費交付金	地方公共団体	894	東日本大震災における東京電力福島第一原子力発電所（以下「福島第一原発」という。）事故の発生に伴い、福島第一原発事故に対する放水、除染、救急活動等に従事するために出動した緊急消防援助隊並びに福島県及び福島県内の市町村に属する消防に関する人員及び施設により構成される部隊（以下「福島県隊」という。）の的確かつ迅速な活動を確保するとともに消防機関から福島第一原発に施設を貸与することにより福島第一原発の自衛消防力の向上を図り、もって福島第一原発事故による被害の軽減を図ることを目的
合計		107,238	

(3) 委託費等の明細

(単位：百万円)

名称	相手先	金額	支出目的
<委託費>			
在外選挙人名簿登録事務委託費	市町村特別区	23	「公職選挙法」(昭和25年法律第100号)第263条第4号の2及び「国会議員の選挙等の執行経費の基準に関する法律」(昭和25年法律第179号)第13条の3に基づく在外選挙人名簿登録事務の委託
衆議院議員及参議院議員補欠等選挙執行委託費	地方公共団体	175	衆議院議員及参議院議員補欠等選挙に必要な投票所経費等の委託
衆議院議員総選挙執行委託費	地方公共団体	54,095	平成24年度執行の衆議院議員総選挙の執行事務の委託
最高裁判所裁判官国民審査委託費	地方公共団体	449	最高裁判所裁判官国民審査法(昭和22年法律第136号)第51条の規程により、衆議院議員総選挙と同時に行われる最高裁判所裁判官国民審査の施行に関する執行事務の委託
衆議院議員総選挙啓発推進委託費	地方公共団体 財団法人 明るい選挙推進協会 民間企業	246	「公職選挙法」(昭和25年法律第100号)第6条及び公職選挙法施行令(昭和25年政令第89号)第133条第1項に基づく、衆議院議員の任期満了に伴う平成21年度執行予定の衆議院議員総選挙の啓発周知等事務の委託
情報通信技術研究開発委託費	民間団体等	5,843	情報通信技術の高度化のための研究開発を民間団体等へ委託
情報通信技術研究開発委託費(東日本大震災復旧・復興情報通信技術研究開発推進費)	民間団体等	10,776	東北地方のテストベッドを活用し、災害時に確実に情報伝達を行うために必要となる情報通信ネットワーク基盤技術に関する研究開発を民間団体等へ委託
情報通信技術研究開発推進委託費	民間企業等 独立行政法人 情報通信研究機構	2,411	1. 情報通信分野における研究開発課題を広く公募し、優れた課題について研究開発を委託 2. 独立行政法人情報通信研究機構に情報通信分野における基礎研究等を委託
先導的情報通信社会基盤整備委託費	民間団体等	560	民間団体等に対し、情報通信技術を利用した新たなサービスにつながる開発・実証プロジェクトの実施を委託
先進的地域情報通信システム開発委託費	地方公共団体等	676	地方公共団体等に対し、情報通信技術の利活用による地域課題の解決等に資する汎用的な情報通信技術の利活用モデルの構築を委託
電気通信利用環境整備推進委託費	民間団体等	118	「特定電子メールの送信の適正化等に関する法律」(平成14年法律第26号)に基づく迷惑メール対策に不可欠な国内外の最新の実態等を的確に把握・分析する業務等を民間団体等へ委託
電波利用技術研究開発等委託費	民間企業等 独立行政法人 情報通信研究機構	8,653	1. 電波のより効率的な利用に資する技術としておおむね5年以内に開発すべき技術に関する研究開発を委託 2. 周波数標準値の設定、標準電波の発射及び標準時の通報に関する業務の委託
引揚者特別交付金支給事務 地方公共団体委託費	都道府県	3	引揚者に対する特別交付金支給事務の委託
一般戦災死没者慰霊事業委託費	社団法人 日本戦災遺族会	20	今次大戦における戦災に関する関係資料の調査、整理等を行い、戦災の事実について記録、刊行、展示等を行うことによって、戦災の惨禍を後世に伝えるとともに平和の尊さを再認識させ、一般戦災死没者の慰霊に資することを目的とする
平和祈念事業委託費	民間団体等	454	独立行政法人平和祈念事業特別基金から引き継いだ資料の保管及び活用を行う
統計調査地方公共団体委託費	地方公共団体	7,551	1. 国民の就業、不就業の状態を各月ごとに明確に把握し、失業対策その他各種行政施策の基礎資料を得るための労働力調査等を行う 2. 我が国の現況を全国及び地域別、かつ、詳細に調査することにより国及び地方のきめ細かい各種行政施策の基礎資料を得るための周期統計調査を行う

(単位：百万円)

名称	相手先	金額	支出目的
<b>&lt;委託費&gt;</b>			
統計調査業務地方公共団体委託費	地方公共団体	56	1. 社会人口統計体系(S S D S)を整備することにより、社会開発計画等地域施策策定の基礎となる都道府県、市区データの収集を行う 2. 統計調査員の確保を図るため公募登録制度及び調査に必要な知識を付与するための研修等を行う
統計調査事務地方公共団体委託費	都道府県	9,507	地方統計機構整備要綱(昭和22年7月11日閣議決定)に基づく統計調査に従事する地方公共団体の統計専任職員に要する経費
政府開発援助統計調査事務地方公共団体委託費	地方公共団体	1	アジア太平洋統計研修所における研修の一部としての実験調査の実施の委託
沖縄振興推進調査委託費	民間企業等	6	沖縄における情報通信産業のより一層の強化に向け、沖縄内外におけるデータセンタの現状を把握するとともに、沖縄G I X(グローバル・インターネット・エクステンジ)のより一層の活用方策についての調査の委託
南極地域観測委託費	独立行政法人情報通信研究機構	44	南極地域観測事業における観測、調査を実施するための委託
消防防災技術研究開発委託費	民間団体等	200	消防防災技術研究開発の推進を図るための技術開発の委託
地方交付税算定等業務委託費	財団法人地方自治情報センター	181	地方交付税算定額の集計分析等を委託
航空機燃料譲与税カウンター図作成委託費	一般財団法人空港環境整備協会	3	航空機燃料譲与税法第2条第1項第2号で定める地区のカウンター図作成を委託
情報通信技術研究開発委託費	民間団体等	1,938	災害時に確実に情報伝達を行うために必要となる情報通信ネットワーク基盤技術に関する研究開発・評価を実施するために必要な経費
統計調査事務地方公共団体委託費	岩手県、宮城県、福島県、茨城県	23	東日本大震災で被災した各県に統計の専門知識を持った者を臨時職員(非常勤職員)として配置し、公的統計の復旧・整備等に係る業務を行わせるために必要な経費
<b>&lt;交付金&gt;</b>			
地方分権振興交付金	都道府県	207	地方自治法施行60周年記念貨幣の図柄をデザインした都道府県が行う記念貨幣の発行に関連して行う事業、その他、地方分権等の振興に資する事業に対する交付金
国有提供施設等所在市町村助成交付金	東京都市町村	26,740	国は、その所有する固定資産のうち、日本国とアメリカ合衆国との間の相互協力及び安全保障条約第6条に基づく施設及び区域並びに「日本国における合衆国軍隊の地位に関する協定の実施に伴う国有の財産の管理に関する法律」(昭和27年法律第110号)第2条の規定により使用させている固定資産並びに自衛隊が使用する飛行場及び演習場並びに弾薬庫、燃料庫及び通信施設の用に供する固定資産で政令で定めるものが所在する市町村等に対し、毎年度、予算で定める金額の範囲内において交付
施設等所在市町村調整交付金	東京都市町村	6,800	日本国とアメリカ合衆国との間の相互協力及び安全保障条約第6条に基づく施設及び区域並びに日本国における合衆国軍隊の地位に関する協定第2条第1項の施設及び区域(以下「施設等」という)が所在する市町村に対し、米軍資産に係る税制上の特例措置等により施設等所在市町村が受ける税財政上の影響を考慮して、毎年度、予算で定める金額の範囲内において調整交付金を交付
地域自主戦略交付金	地方公共団体	29	「大規模災害に備えた防災・減災対策」の観点から、各地方公共団体において、緊要性の高い施策に係るものとして認められる事業に交付

(単位：百万円)

名称	相手先	金額	支出目的
<分担金>			
国際行政学会等分担金	国際行政学会等	7	国際行政学会等への分担金
アジア地域行政会議等分担金	国際都市・地方政府連 合アジア太平洋支部等	0	国際都市・地方政府連合アジア太平洋支部等への 分担金
政府開発援助国際電気通信 連合等分担金	国際電気通信連合等	184	国際電気通信連合等への分担金
国際電気通信連合分担金	国際電気通信連合	704	国際電気通信連合への分担金
政府開発援助万国郵便連合 分担金	万国郵便連合	30	万国郵便連合への分担金
万国郵便連合等分担金	万国郵便連合等	165	万国郵便連合等への分担金
政府開発援助国連アジア統 計研修援助計画分担金	国際連合アジア太平洋 経済社会委員会	133	国際連合アジア太平洋経済社会委員会への分担 金
<拠出金>			
政府開発援助アジア・太平 洋電気通信共同体等拠出金	アジア・太平洋電気通 信共同体	180	アジア・太平洋電気通信共同体への拠出金
国際電気通信連合等拠出金	国際電気通信連合等	43	国際電気通信連合等への拠出金
経済協力開発機構拠出金	経済協力開発機構	32	経済協力開発機構への拠出金
万国郵便連合拠出金	万国郵便連合	32	万国郵便連合への拠出金
合計		139,317	



## (4) 地方交付税交付金の明細

(単位：百万円)

名称	相手先	金額	支出目的
地方交付税交付金	都道府県、市町村	18,289,826	「地方交付税法」に基づき、地方団体間の財源の均衡化を図り、地方行政の計画的な運営を保障するため、国税5税の一定割合等を原資として交付
合計		18,289,826	

## (5) 地方特例交付金の明細

(単位：百万円)

名称	相手先	金額	支出目的
地方特例交付金	都道府県、市町村、特別区	127,467	「地方特例交付金等の地方財政の特別措置に関する法律」に基づき、個人住民税における住宅借入金等特別控除による減収額を補填するために交付
合計		127,467	

## (6) 地方譲与税譲与金の明細

(単位：百万円)

名称	相手先	金額	支出目的
地方揮発油譲与税譲与金	都道府県、市町村、特別区	282,791	「地方揮発油譲与税法」に基づき、地方揮発油税の収入額に相当する額を譲与
石油ガス譲与税譲与金	都道府県、指定市	10,916	「石油ガス譲与税法」に基づき、石油ガス税の収入額の2分の1に相当する額を譲与
自動車重量譲与税譲与金	市町村、特別区	280,587	「自動車重量譲与税法」に基づき、自動車重量税の収入額の1,000分の407に相当する額を譲与
航空機燃料譲与税譲与金	空港関係都道府県、空港関係市町村	14,024	「航空機燃料譲与税法」に基づき、航空機燃料税の収入額の9分の2に相当する額を譲与
特別とん譲与税譲与金	開港所在市町村	12,218	「特別とん譲与税法」に基づき、特別とん税の収入額に相当する額を譲与
地方法人特別譲与税譲与金	都道府県	1,670,940	「地方法人特別税等に関する暫定措置法」に基づき、地方法人特別税の収入額に相当する額を譲与
地方道路譲与税譲与金	都道府県、市町村、特別区	1	「旧地方道路譲与税法」に基づき、地方道路税の収入額に相当する額を譲与
合計		2,271,480	

## (7) 独立行政法人運営費交付金の明細

(単位：百万円)

相手先	金額	支出目的
独立行政法人情報通信研究機構	29,364	「独立行政法人通則法」第46条の規定により、独立行政法人の業務の財源に充てるために必要な金額の全部又は一部の交付
独立行政法人統計センター	8,469	同上
合計	37,834	

### 3 資産・負債差額増減計算書の内容に関する明細

#### (1) 会計別の資産・負債差額の増減の明細

(単位：百万円)

	一般会計	交付税及び譲与税配 付金特別会計 交付税及び譲与税配 付金勘定	東日本大震災 復興特別会計	相殺消去	合算合計
I 前年度末資産・負債差額	△ 270,577	△ 30,281,823	—	—	△ 30,552,400
II 本年度業務費用合計	△ 16,848,631	△ 20,741,822	△ 674,816	17,140,702	△ 21,124,567
III 財源	17,860,838	19,751,197	674,813	△ 17,140,702	21,146,147
主管の財源	134,758	—	—	—	134,758
配賦財源	17,726,080	—	674,813	—	18,400,893
自己収入	—	633	—	—	633
目的税等収入	—	2,259,861	—	—	2,259,861
他会計からの受入	—	17,490,702	—	△ 17,140,702	350,000
IV 無償所管換等	15,922	—	△ 2	—	15,919
V 資産評価差額	506,417	—	—	—	506,417
VI 本年度末資産・負債差額	1,263,969	△ 31,272,448	△ 4	—	△ 30,008,482

#### (2) 財源の明細

##### ① 主管の財源の明細

(単位：百万円)

款	項	相手先	金額
国有財産利用収入	国有財産貸付収入	建物等借受者等	144
国有財産利用収入	利子収入	恩給給付金受給者	0
納付金	雑納付金	独立行政法人等	53,498
諸収入	許可及手数料	無線局の免許人等	1,365
諸収入	弁償及返納金	地方公共団体等	2,442
諸収入	電波利用料収入	無線局の免許人	76,378
諸収入	雑入	地方公共団体等	929
合計			134,758

##### ② 特別会計の財源の明細

(単位：百万円)

特別会計	区分	財源の内容	金額
交付税及び譲与税配付金特別 会計交付税及び譲与税配付金 勘定	自己収入	預託金利子収入	613
		国税の還付金等の時効による支払不要額	19
		小計	633
	目的税等収入	地方揮発油税	280,532
		地方道路税	1
		石油ガス税	10,713
		自動車重量税	272,404
		航空機燃料税	14,102
		特別とん税	12,285
		地方法人特別税	1,669,821
	小計	2,259,861	
	他会計からの受入	財政投融资特別会計からの受入	350,000
		小計	350,000
合計		2,610,494	

## (3) 無償所管換等の明細

(単位：百万円)

区分	相手先	金額	資産等の内容	所管換等の理由	備考
財産の無償所管換等 (受)	農林水産省	377	土地	農林水産省より所管換	
	農林水産省	0	立木竹	農林水産省より所管換	
	農林水産省	193	建物	農林水産省より所管換	
	農林水産省	54	工作物	農林水産省より所管換	
	小計	625			
財産の無償所管換等 (渡)	財政投融资特別会計特定国有財産整備勘定	450	その他の債権等	新施設の引渡しを受けていないが、旧施設を相手先に引継いだもの	
	財政投融资特別会計特定国有財産整備勘定	△ 528	その他の債務等	新施設の引渡しを受けたが、旧施設を相手先に引継いでいないもの	
	財務省	△ 445	土地	財務省へ所管換	
	財務省	△ 15	工作物	財務省へ所管換	
	財務省	△ 11	建物	財務省へ所管換	
	復興庁	3	出向職員に係る賞与負担額	復興庁に職員の賞与を引き継いだもの	
	小計	△ 546			
実測と帳簿の差額	-	0	土地	測量による増(九州総通)	
	-	△ 18	土地	実測による減(九州管区、京都事務所)	
	小計	△ 18			
誤謬修正	-	0	工作物	誤謬訂正等による増	
	-	14,359	物品	誤謬訂正等による増	
	小計	14,359			
報告洩	-	1,499	航空機	平成23年度新設の報告漏れ(消防庁)	
	-	0	工作物	平成22年度新設の報告漏れ(九州総通)	
	小計	1,499			
合計		15,919			

## (4) 資産評価差額の明細

(単位：百万円)

区分	評価差額の戻入	本年度発生額	本年度増減額	評価差額の発生原因
有形固定資産	-	△ 1,478	△ 1,478	
国有財産(公共用財産除く)	-	△ 1,478	△ 1,478	
行政財産	-	△ 1,482	△ 1,482	
土地	-	△ 1,476	△ 1,476	国有財産台帳の価格改定に伴う評価差額
立木竹	-	△ 5	△ 5	国有財産台帳の価格改定に伴う評価差額
普通財産	-	4	4	
土地	-	4	4	国有財産台帳の価格改定に伴う評価差額
出資金	△ 1,135,540	1,643,436	507,895	
(市場価格のないもの)	△ 1,135,540	1,643,436	507,895	国有財産台帳の価格改定等
合計	△ 1,135,540	1,641,958	506,417	

4 区分別収支計算書の内容に関する明細

(1) 会計別の区分別収支の明細

(単位：百万円)

	一般会計	交付税及び譲与税配 付金特別会計 交付税及び譲与税配 付金勘定	東日本大震災復興特 別会計	相殺消去	合算合計
I 業務収支					
1 財源					
主管の収納済歳入額	134,757	—	—	—	134,757
配賦財源	17,726,080	—	674,813	—	18,400,893
自己収入	—	633	—	—	633
目的税等収入	—	2,259,861	—	—	2,259,861
他会計からの受入	—	17,905,064	—	△ 17,555,064	350,000
前年度剰余金受入	—	2,063,748	—	—	2,063,748
財源合計	17,860,837	22,229,307	674,813	△ 17,555,064	23,209,894
2 業務支出					
(1)業務支出（施設整備支出を除く）					
人件費	△ 54,046	—	△ 36	—	△ 54,083
恩給費	△ 542,096	—	—	—	△ 542,096
補助金等	△ 105,649	—	△ 1,589	—	△ 107,238
委託費等	△ 137,170	△ 184	△ 1,962	—	△ 139,317
地方交付税交付金	—	△ 18,289,826	—	—	△ 18,289,826
地方特例交付金	—	△ 127,467	—	—	△ 127,467
地方譲与税譲与金	—	△ 2,271,480	—	—	△ 2,271,480
独立行政法人運営費交付金	△ 37,834	—	—	—	△ 37,834
政党助成費	△ 32,003	—	—	—	△ 32,003
交付税及び譲与税配付金特別会計 への繰入	△ 16,884,650	—	△ 670,413	17,555,064	—
庁費等の支出	△ 64,356	△ 39	△ 810	—	△ 65,206
その他の支出	△ 2,160	△ 4	△ 1	—	△ 2,166
業務支出（施設整備支出を除く）合計	△ 17,859,968	△ 20,689,001	△ 674,813	17,555,064	△ 21,668,719
(2)施設整備支出					
立木竹に係る支出	△ 0	—	—	—	△ 0
建物に係る支出	△ 78	—	—	—	△ 78
工作物に係る支出	△ 790	—	—	—	△ 790
施設整備支出合計	△ 869	—	—	—	△ 869
業務支出合計	△ 17,860,837	△ 20,689,001	△ 674,813	17,555,064	△ 21,669,589
業務収支	—	1,540,305	—	—	1,540,305
II 財務収支					
借入による収入	—	33,417,295	—	—	33,417,295
借入金の返済による支出	—	△ 33,517,295	—	—	△ 33,517,295
利息の支払額	—	△ 53,141	—	—	△ 53,141
財務収支	—	△ 153,141	—	—	△ 153,141
本年度収支	—	1,387,164	—	—	1,387,164
翌年度歳入繰入	—	1,387,164	—	—	1,387,164
本年度末現金・預金残高	—	1,387,164	—	—	1,387,164

## (2) 財源の明細

## ① 主管の収納済歳入額の明細

(単位：百万円)

款	項	相手先	金額
国有財産利用収入	国有財産貸付収入	建物等借受者等	144
国有財産利用収入	利子収入	恩給給付金受給者	0
納付金	雑納付金	独立行政法人等	53,498
諸収入	許可及手数料	無線局の免許人等	1,365
諸収入	弁償及返納金	地方公共団体等	2,443
諸収入	物品売払収入	民間企業	8
諸収入	電波利用料収入	無線局の免許人	76,384
諸収入	雑入	地方公共団体等	912
合計			134,757

## ② 特別会計の財源の明細

(単位：百万円)

特別会計	区分	財源の内容	金額
交付税及び譲与税配付金特別会計交付税及び譲与税配付金勘定	自己収入	預託金利子収入	613
		国税の還付金等の時効による支払不要額	19
		小計	633
	目的税等収入	地方揮発油税	280,532
		地方道路税	1
		石油ガス税	10,713
		自動車重量税	272,404
		航空機燃料税	14,102
		特別とん税	12,285
		地方法人特別税	1,669,821
	小計	2,259,861	
	他会計からの受入	財政投融资特別会計からの受入	350,000
		小計	350,000
合計			2,610,494

## 参考情報

### 1. 総務省の所掌する業務の概要

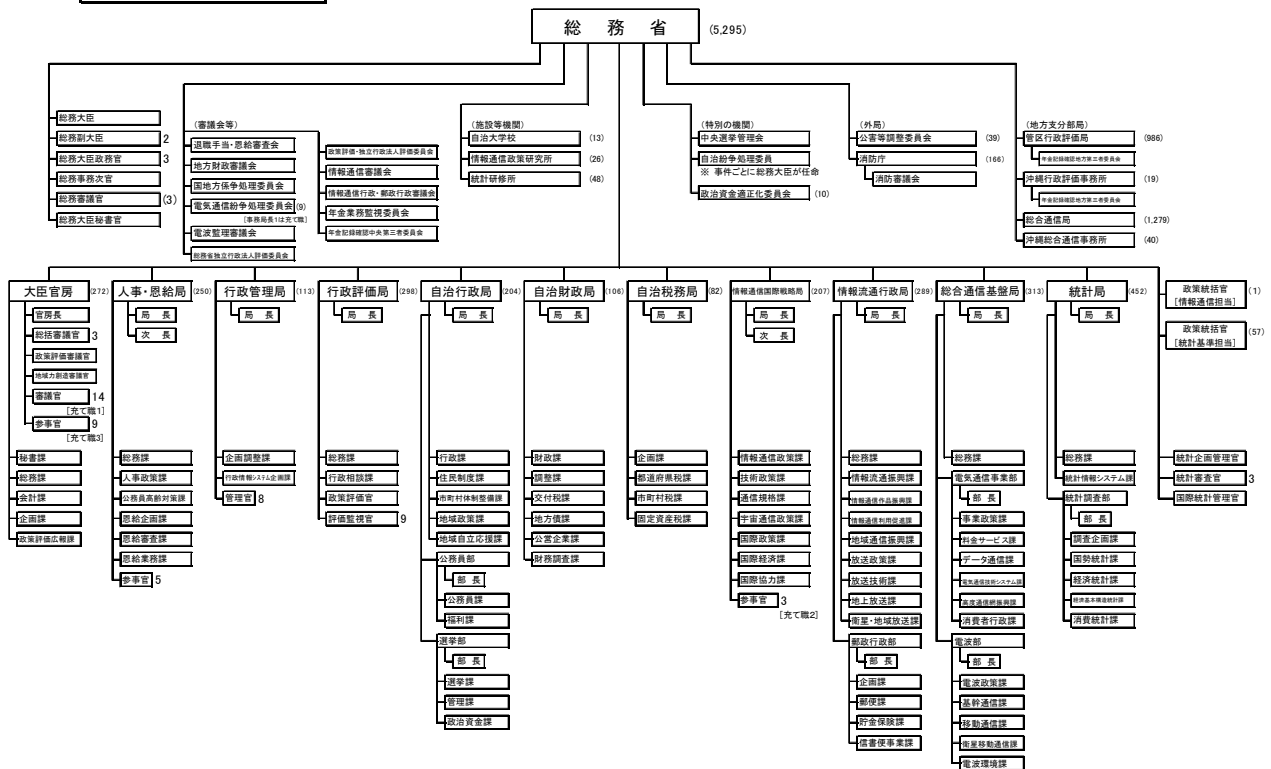
総務省は、行政組織、公務員制度、地方行財政、選挙、消防防災、情報通信、郵政事業など、国家の基本的仕組みに関わる諸制度、国民の経済・社会活動を支える基本的システムを所管し、国民生活の基盤に広く関わる行政機能を担っている。

総務省の官房・各局等の名称及び主な所掌事務

官房・局の名称	主 な 所 掌 事 務
大臣官房	省全体の総合調整、政策評価、会計、情報公開・個人情報保護、広報、人事、福利厚生、平和祈念事業特別基金に関すること
人事・恩給局	国家公務員に関する制度の企画立案、国家公務員の給与・退職手当制度、国家公務員の人事管理に関する総合調整等、恩給制度、恩給を受ける権利の裁定、恩給の支給
行政管理局	行政制度一般の基本的事項の企画立案、行政機関の機構・定員・運営の企画・立案・調整、各行政機関の機構及び定員・独立行政法人・特殊法人の審査、独立行政法人の共通の制度の企画立案、行政機関が共用する情報システムの整備・管理、行政機関の個人情報保護・情報公開、独立行政法人等の個人情報保護・情報公開
行政評価局	政策評価の基本的事項の企画立案・事務の総括、政策評価（各府省の政策の統一的・総合的・客観的な評価）の実施、各行政機関の業務の実施状況の評価・監視、政策評価・独立行政法人評価委員会、行政苦情の受付・あっせん（年金記録に係るものを含む。）、行政相談委員に関すること
自治行政局	地方公共団体の組織・運営に関する制度、地方行政に関する政府内の調整、市町村合併、地方における行政改革、住民基本台帳制度、地方自治に関する基本的な政策、地域振興に関する政策、地方公共団体と郵便局の協力体制のあり方に関すること、地方公共団体の情報化、地方公務員制度、選挙制度、政治資金制度
自治財政局	地方財政制度、地方財政計画、地方交付税、地方債、当せん金付証券、公営競技、地方公営企業、地方公共団体の財政の健全化、特定地域に対する財政措置、地方財政に関する調査・研究・統計、地方公共団体の財政負担に関する関係行政機関等との調整
自治税務局	地方税制度の企画及び立案、譲与税制度、交付金等制度に関すること、法定外普通税・法定外目的税に係る協議及び同意等
情報通信国際戦略局	ICT（情報通信技術）分野の総合戦略の策定・推進、ICT産業の国際競争力の強化、研究開発・標準化、宇宙の研究開発・利用、ICT分野における国際的取決め及び国際電気通信連合等との連絡、情報通信国際戦略局等の国際関係事務の総括・国際協力
情報流通行政局	情報通信施設の整備促進、放送の普及・発達、ICT利活用の促進・環境整備、コンテンツ振興、情報リテラシーの向上、情報バリアフリー、情報セキュリティ、郵政事業に関すること、郵便等に関する国際的取決め及び万国郵便連合等との連絡、信書便事業の監督
総合通信基盤局	電気通信事業の規律・競争促進、電気通信サービスにおける利用環境整備、情報通信ネットワークの高度化、非常事態における重要通信の確保、周波数の割当て、電波の監督管理・利用促進、電波利用料制度
統計局	国勢調査その他国勢の基本に関する統計調査の実施等、統計技術の研究、二次的統計の作成、統計の作成・利用に必要な情報の収集・提供、総務省が実施する統計調査の調整
政策統括官	総務省の所掌事務に関する総合的な政策の企画立案、統計・統計制度の企画立案、統計調査の審査・調整・基準の設定、統計職員の養成の企画立案、国際統計事務の統括、統計の発達及び改善（統計局の所掌に該当するものを除く。）
公害等調整委員会	あっせん・調停・仲裁及び裁定による公害紛争の処理、鉱区禁止地域の指定、鉱業等に係る行政処分に対する不服の裁定、土地収用法に基づく意見の申出等
消防庁	消火の活動・救助活動・救急業務・火災予防・危険物などの消防に関する制度、消防施設の強化拡充、消防職団員の教育訓練、緊急消防援助隊の出動要請など消防の広域的な応援の実施、地震・風水害、原子力・コンビナート災害など各種災害対策、消防防災分野の高度情報化、消防の科学技術に関する研究、国際消防救助隊の派遣、武力攻撃事態等における国民の保護のための措置、消防・防災分野における国際協力

2. 総務省の組織及び定員

総務省の組織 (平成24年度)



(注1) 政令職以上の組織を掲げた。  
 (注2) ( )内の数は、平成24年度末の予算定員であり、特別職の数を含んでいる。

(平成24年度末時点)

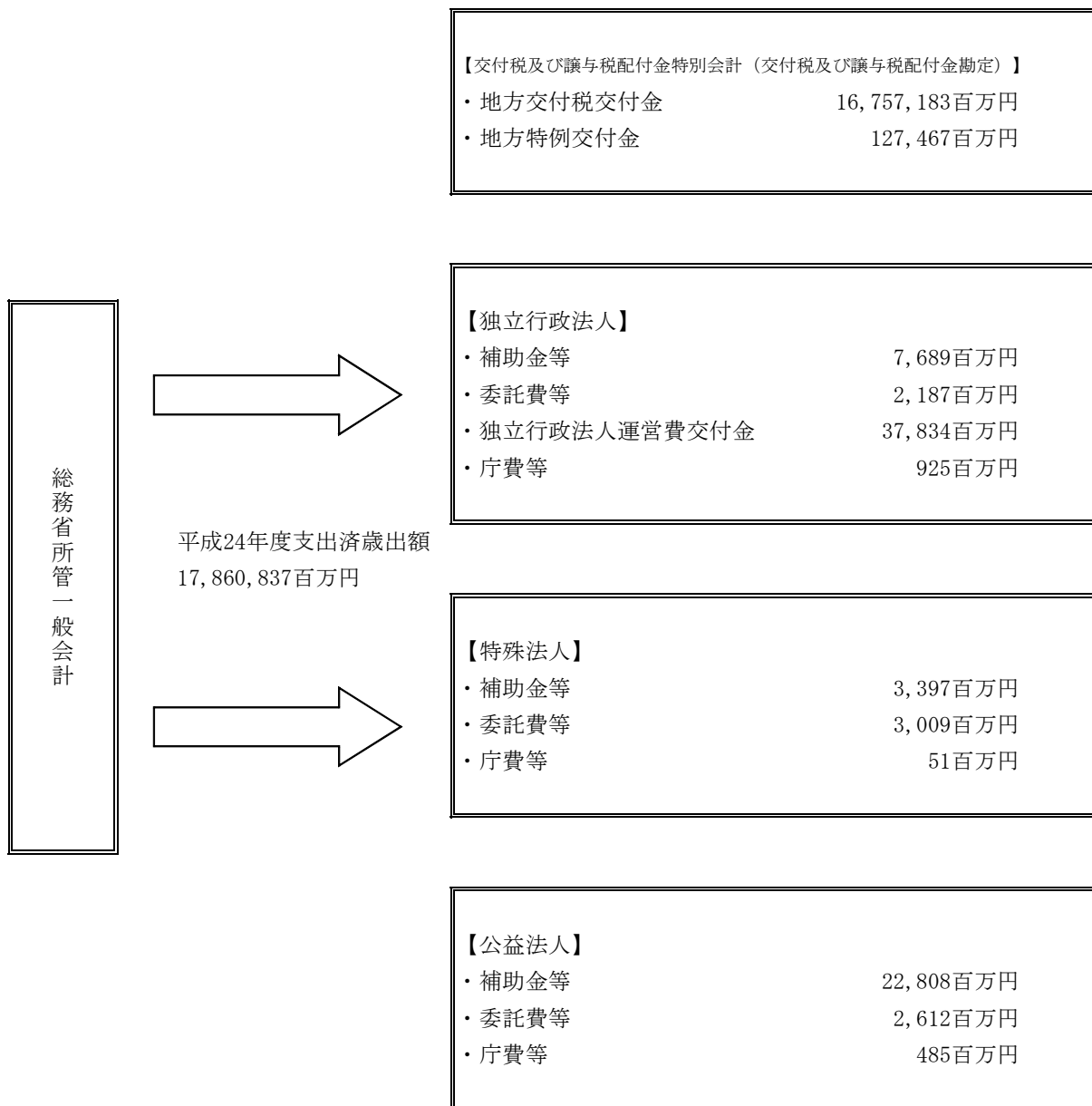
本省	特別職	12	大臣1、副大臣2、政務官3、秘書官1、地方財政審議会委員(常勤)5
5,090	事務次官	1	
	総務審議官	3	
	内部部局	2,644	
	官房	272	官房長、総務審議官3、政策評価審議官1、地域力創造審議官1、審議官14(充職1)、参事官9(充職3)、企画官2、官房5課244、審理官1
	人事・恩給局	250	1次長6課5官
	行政管理局	113	2課8官
	行政評価局	298	2課10官
	自治行政局	204	2部10課
	自治財政局	106	6課
	自治税務局	82	4課
	情報通信国際戦略局	207	1次長7課3官(充職2)
	情報流通行政局	289	1部13課
	総合通信基盤局	313	2部12課
	統計局	452	1部7課
	政策統括官	58	5官
	特別の機関	10	政治資金適正化委員会事務局 事務局長
	審議会等	9	電気通信紛争処理委員会事務局 1官
	施設等機関	87	自治大学校 13 情報通信政策研究所 26 統計研修所 48
	地方支分部局	2,324	管区行政評価局 1,005 行政評価支局、沖縄行政評価事務所、行政評価事務所を含む。 総合通信局 1,319 沖縄総合通信事務所を含む。
外局	公害等調整委員会	39	特別職4(委員長1、委員3)、一般職35
205	消防庁	166	内部部局129、施設等機関37
	総計	5,295	

※ 審議会等 … 退職手当・恩給審査会、地方財政審議会、国地方係争処理委員会、電気通信紛争処理委員会、電波監理審議会、総務省独立行政法人評価委員会、政策評価・独立行政法人評価委員会、情報通信審議会、情報通信行政・郵政行政審議会、年金業務監視委員会、年金記録確認第三者委員会、消防審議会

参考 一般会計 5,289 (公調委を除くと5,250)  
 特別会計 6 (東日本大震災復興特別会計：東北総通局3、消防庁3)

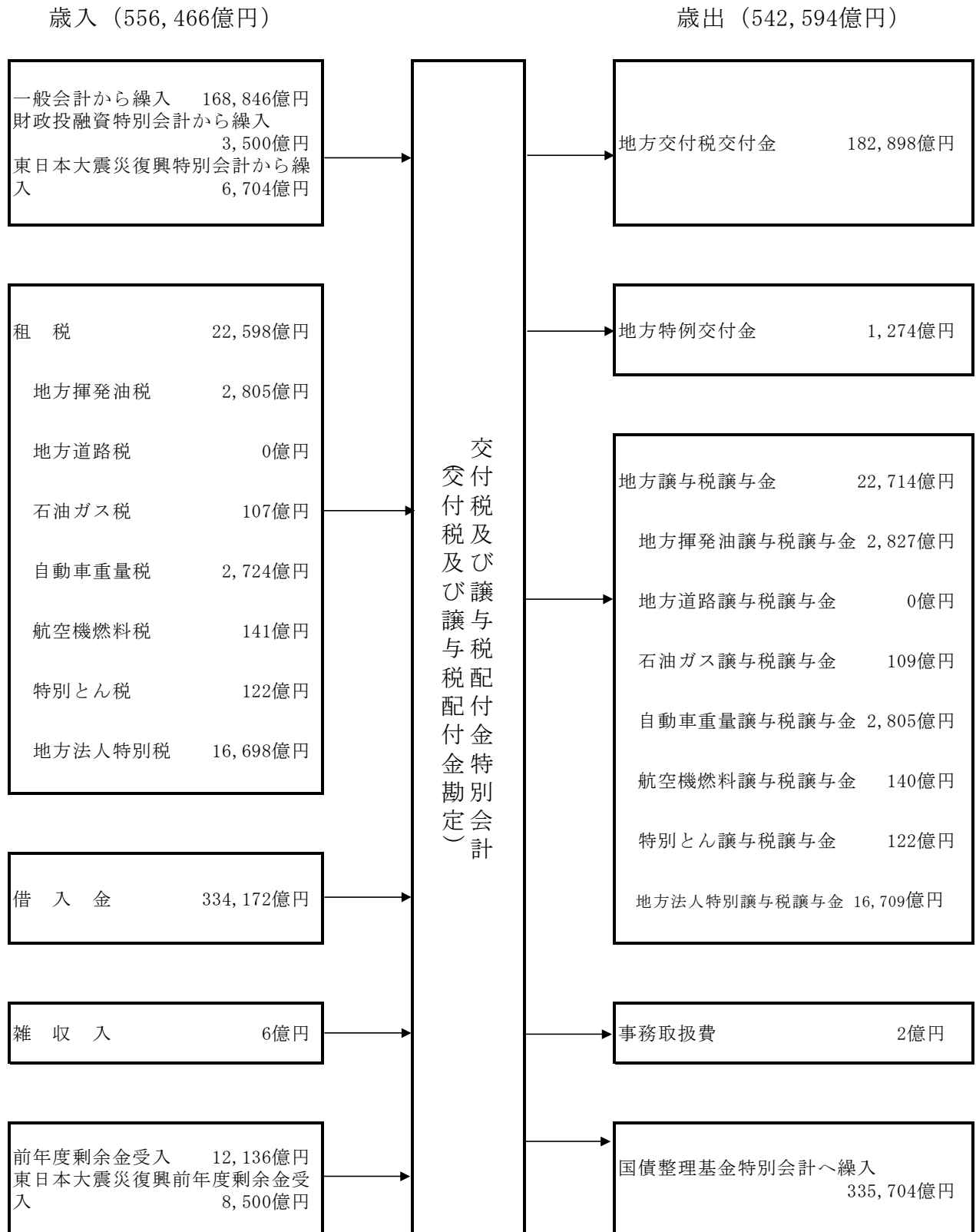
3. 総務省における会計・独立行政法人等への財政資金の流れ

○総務省所管一般会計における会計・独立行政法人等への財政資金の流れ





○交付税及び譲与税配付金特別会計（交付税及び譲与税配付金勘定）の財政資金の流れ



（注） 各計数は、単位未満を切り捨てているため、合計値が一致しない場合がある。

#### 4. 平成 24 年度一般会計の歳入歳出決算の概要

##### 1 歳 入

歳入予算額1,056億61百万円に対し、収納済歳入額は、1,349億57百万円であり、差引き291億45百万円の増加となっている。

収納済歳入額の主なものは、

電波利用料収入	763億84百万円
納付金	534億98百万円
返納料	24億39百万円

である。

##### 2 歳 出

歳出予算現額18,412億55百万円に対し、支出済歳出額は17,860億8,608円37百万円、翌年度繰越額は1,457億64百万円であり、不用額は346億53百万円となっている。

支出済歳出額の主なものは、

交付税及び譲与税酒配付金特別会計への繰入	16,846億50百万円
内 地方交付税交付金	16,751億83百万円
地方特例交付金	1,274億67百万円

恩給関係費 5,435億85百万円 |

科学技術振興費 483億42百万円 |

その他の事項経費 3,842億59百万円 |

である。

## 5. 公債関連情報

一般会計の公債の発行・管理は財務省の所掌する業務であるため、公債及び利払費等については財務省に計上されている。しかし、各省庁の業務実施の財源の一部は公債で調達されていることから、各省庁の負担と考えられる公債関連の計数を 数の仮定計算に基づき算定し、公債関連情報として開示している。仮定計算に基づく数字であるため、各省庁の省庁別財務書類に負債計上するものではない。

① 財務省において計上されている会計年度末の公債残高、当該年度に発行した公債額（借換債を除く。）及び当該年度の利払費は以下のとおりである。

・会計年度末の公債残高	<u>6,741,819 億円</u>
・当該年度に発行した公債額	<u>474,649 億円</u>
・当該年度の利払費	<u>73,750 億円</u>

② 財務省において計上されている①の計数を公債発行対象経費及び歳出決算額の累計額等を基礎として各省庁に配分を行った場合、当省に配分される額は以下のとおりである。

・会計年度末の公債残高のうち当省配分額	<u>346,932 億円</u>
・当該年度に発行した公債額のうち当省配分額	<u>9,507 億円</u>
・当該年度の利払費のうち当省配分額	<u>3,864 億円</u>

平成 24 年度

総務省 省庁別連結財務書類

## 連 結 貸 借 対 照 表

(単位：百万円)

	前会計年度 (平成24年 3月31日)	本会計年度 (平成25年 3月31日)		前会計年度 (平成24年 3月31日)	本会計年度 (平成25年 3月31日)
	< 資 産 の 部 >				< 負 債 の 部 >
現金・預金	5,645,213	11,268,058	未払金	967,448	919,562
有価証券	256,350,124	249,152,243	支払備金	1,058,557	993,119
たな卸資産	13,257	16,398	未払費用	1,260,872	1,354,248
未収金	238,740	325,174	保管金等	350,213	343,512
未収収益	741,896	706,316	前受金	8,655	12,328
前払金	9,263	11,991	前受収益	40,462	40,962
前払費用	22,484	19,508	賞与引当金	91,397	97,930
繰延税金資産	369,797	1	借入金	33,517,299	33,417,301
貸付金	19,867,604	18,700,738	郵便貯金	174,436,773	174,857,740
破産更生債権等	5,610	3,357	責任準備金	85,143,840	81,401,981
その他の債権等	7,870,154	10,579,548	契約者配当準備金	2,511,441	2,396,947
貸倒引当金	△ 8,670	△ 7,115	退職給付引当金	3,473,101	3,348,275
有形固定資産	2,979,619	2,955,981	恩給引当金	3,170,115	2,587,392
国有財産等（公共 用財産を除く）	2,773,484	2,731,286	価格変動準備金	458,215	522,872
土地	1,546,692	1,542,319	繰延税金負債	-	409,096
立木竹	97	92	支払承諾等	160,000	145,000
建物	908,395	928,735	その他の債務等	11,452,621	13,355,894
工作物	212,628	242,547			
航空機	1,184	1,707	<b>負 債 合 計</b>	<b>318,101,014</b>	<b>316,204,167</b>
建設仮勘定	104,485	15,884			
物品等	206,135	224,694	< 資 産 ・ 負 債 差 額 の 部 >		
無形固定資産	247,226	262,693	資産・負債差額	△ 23,554,213	△ 22,050,437
出資金	384	384	（うち他省庁等からの出 資）	(5,224,391)	(5,202,454)
支払承諾見返等	160,000	145,000			
その他の投資等	34,093	13,448			
<b>資 産 合 計</b>	<b>294,546,800</b>	<b>294,153,730</b>	<b>負 債 及 び 資 産 ・ 負 債 差 額 合 計</b>	<b>294,546,800</b>	<b>294,153,730</b>

## 連結業務費用計算書

(単位：百万円)

	前会計年度	本会計年度
	(自 平成23年 4月 1日) (至 平成24年 3月31日)	(自 平成24年 4月 1日) (至 平成25年 3月31日)
人件費	2,082,035	2,021,895
賞与引当金繰入額	91,265	137,945
退職給付引当金繰入額	163,757	158,420
恩給費	-	201
恩給引当金繰入額	147,378	△ 56,076
保険金等支払金	11,355,090	10,686,381
補助金等	397,525	100,029
委託費等	97,752	152,072
地方交付税交付金	18,752,267	18,289,826
地方特例交付金	364,020	127,467
地方譲与税譲与金	2,169,911	2,271,480
給付金	4,353	467
政党助成費	31,963	32,003
庁費等	39,595	46,559
その他の経費	1,596,672	1,359,865
減価償却費	233,091	192,876
契約者配当準備金繰入額	285,291	316,435
価格変動準備金繰入額	48,541	64,656
貸倒引当金繰入額	728	456
支払利息	409,472	405,910
資産処分損益	67,854	26,916
有価証券評価損	4,296	1
減損損失	5,786	4,322
<b>本年度業務費用合計</b>	<b>38,348,652</b>	<b>36,340,116</b>

## 連結資産・負債差額増減計算書

(単位：百万円)

	前会計年度	本会計年度
	(自 平成23年 4月 1日) (至 平成24年 3月31日)	(自 平成24年 4月 1日) (至 平成25年 3月31日)
I 前年度末資産・負債差額	△ 25,200,395	△ 23,554,213
II 本年度業務費用合計	△ 38,348,652	△ 36,340,116
III 財源	39,548,541	36,886,057
主管の財源	80,407	81,227
配賦財源	20,647,570	18,400,893
自己収入	5	633
目的税等収入	2,183,251	2,259,861
他会計からの受入	-	350,000
独立行政法人等収入	16,637,306	15,793,440
IV 無償所管換等	16,995	15,919
V 資産評価差額	566,241	1,290,999
VI その他資産・負債差額の増減	△ 136,943	△ 349,084
VII 本年度末資産・負債差額	△ 23,554,213	△ 22,050,437

## 連結区分別収支計算書

(単位：百万円)

		前会計年度 (自 平成23年 4月 1日) (至 平成24年 3月31日)	本会計年度 (自 平成24年 4月 1日) (至 平成25年 3月31日)
<b>I 業務収支</b>			
<b>1 財源</b>			
主管の収納済歳入額		80,928	81,226
配賦財源		20,647,570	18,400,893
自己収入		5	633
目的税等収入		2,183,251	2,259,861
他会計からの受入		-	350,000
独立行政法人等収入		15,372	17,414
貸付金の回収による収入		33,277,824	33,758,855
有価証券売却及び償還収入		69,389,312	99,966,630
固定資産の売却による収入		904	1,572
その他の投資による収入		633,344	324,772
前年度剰余金等受入		8,262,469	5,645,213
財源合計		134,490,983	160,807,073
<b>2 業務支出</b>			
<b>(1) 業務支出（施設整備支出を除く）</b>			
人件費		△ 74,453	△ 68,675
恩給費		△ 606,879	△ 542,096
補助金等		△ 397,820	△ 100,301
委託費等		△ 95,340	△ 151,269
地方交付税交付金		△ 18,752,267	△ 18,289,826
地方特例交付金		△ 364,020	△ 127,467
地方譲与税譲与金		△ 2,169,911	△ 2,271,480
政党助成費		△ 31,963	△ 32,003
貸付けによる支出		△ 32,647,916	△ 32,132,547
庁費等の支出		△ 54,065	△ 64,307
有価証券の取得による支出		△ 69,450,276	△ 90,593,549
その他の支出		△ 17,414	△ 213,874
業務支出（施設整備支出を除く）合計		△ 124,662,329	△ 144,587,399
<b>(2) 施設整備支出</b>			
立木竹に係る支出		-	△ 0
建物に係る支出		△ 11	△ 78



工作物に係る支出	△ 128	△ 790
航空機に係る支出	△ 1,417	-
独立行政法人等における固定資産取得支出	△ 212,609	△ 172,365
施設整備支出合計	△ 214,166	△ 173,234
業務支出合計	△ 124,876,496	△ 144,760,634
日本郵政株式会社の業務活動によるキャッシュ・フロー	△ 3,736,655	△ 4,580,764
業務収支	5,877,832	11,465,674
II 財務収支		
借入による収入	33,517,305	33,417,315
借入金の返済による支出	△ 33,617,331	△ 33,517,313
リース債務の返済による支出	△ 799	△ 429
利息の支払額	△ 73,822	△ 53,167
国庫納付による支出	-	△ 5,000
その他の財務収支	△ 58,575	△ 39,708
財務収支	△ 233,222	△ 198,303
本年度収支	5,644,609	11,267,370
翌年度歳入繰入等	5,644,609	11,267,370
収支に関する換算差額	603	688
本年度末現金・預金残高	5,645,213	11,268,058

## 注 記

### 1 連結を行った独立行政法人等の名称及び出資割合等

独立行政法人等の名称	出資額 (百万円)	出資割合	子会社数
独立行政法人情報通信研究機構	82,093	54.0%	0
独立行政法人統計センター	-	-	0
独立行政法人平和祈念事業特別基金	100	100.0%	0
独立行政法人郵便貯金・簡易生命保険管理機構	7,000	100.0%	0
日本郵政株式会社	2,867,952	35.8%	7(0)

(注1) 名称、出資額、出資割合及び子会社数は平成25年3月31日時点によっている。

(注2) 子会社数の欄に記載された( )内の数は、連結対象から除外した子会社数である。

### 2 出納整理期間における現金の受払いの修正

国の会計においては出納整理期間が設けられており、出納整理期間中の現金の受払等を終了した後の計数をもって会計年度末の計数としているが、連結対象法人では出納整理期間が設けられていない。このため、連結に際しては、国の会計年度に合わせて、連結対象法人においても、本会計年度末に国の会計との出納整理期間中の受払等は終了したものとして修正を行っている。

### 3 連結対象法人特有の会計処理の修正の内容

連結対象法人においては、企業会計原則に対して必要な修正をした上で、それぞれの特性を反映した財務諸表を作成している。省庁別連結財務書類の作成に際して、国の会計と連結対象法人との会計処理の統一は行っていないが、以下に記載した連結対象法人の特有の会計処理については、修正を行っている。

#### (1) 運営費交付金、補助金等

連結対象法人において負債計上されている運営費交付金債務、預り施設費、預り補助金等、預り寄附金、資産見返運営費交付金、資産見返補助金等及び資産見返寄附金は、財源等へ振替えている。

#### (2) 法令に基づく引当金等

法令に基づく引当金等で、負債性が認められないものについては、取崩している。

#### (3) 退職給付引当金及び賞与引当金

独立行政法人会計基準等に基づき引当外とされている退職給付引当金及び賞与引当金については、所要額を計上している。

#### (4) 損益外減価償却累計額等

独立行政法人会計基準等に基づき資本剰余金の減少として計上されている当年度の損益外減価償却累計額等は、業務費用へ振替えている。

### 4 省庁別財務書類と連結対象法人の会計処理の重要な相違

#### (1) 有形固定資産の減価償却方法

省庁別財務書類においては建物、工作物、航空機及び物品等については主に定率法によっているが、日本郵政株式会社（建物以外）以外の連結対象法人においては定額法によっている。

#### (2) 消費税等

省庁別財務書類においては税込処理によっているが、独立行政法人等のうち、日本郵政株式会社においては税抜処理によっている。

#### (3) 退職給付引当金

省庁別財務書類においては退職手当に係る退職給付引当金として期末自己都合要支給額を計上しているが、日本郵政株式会社においては期末における退職給付債務及び年金資産の見込額に基づき退職給付引当金を計上している。

#### (4) 連結区分別収支計算書の作成方法

省庁別財務書類においては直接法により区分別収支計算書を作成しているが、日本郵政株式会社にお

いては連結区分別収支計算書の基礎となるキャッシュ・フロー計算書を間接法により作成している。これらの営業活動に係るキャッシュ・フローについては、「日本郵政株式会社の業務活動によるキャッシュ・フロー」として、「業務支出合計」と「業務収支」との間に表示している。

## 5 追加情報

### (1) 表示科目の内容（連結対象法人を中心に説明）

#### ① 連結貸借対照表

##### ア 資産の部

- ・「現金・預金」には、主に総務省における日本銀行預金の残高及び連結対象法人における現金・預金の残高を計上している。
- ・「有価証券」には、独立行政法人情報通信研究機構、独立行政法人郵便貯金・簡易生命保険管理機構及び日本郵政株式会社の有する満期保有目的債券及びその他有価証券等を計上している。
- ・「たな卸資産」には、主に独立行政法人情報通信研究機構及び日本郵政株式会社の仕掛品及び貯蔵品等を計上している。
- ・「未収金」には、主に総務省、独立行政法人情報通信研究機構及び日本郵政株式会社の未収金を計上している。
- ・「未収収益」には、主に日本郵政株式会社の貸付金等に係る未収利息を計上している。
- ・「前払金」には、主に独立行政法人情報通信研究機構の前払金を計上している。
- ・「前払費用」には、主に日本郵政株式会社の前払費用を計上している。
- ・「繰延税金資産」には、独立行政法人情報通信研究機構の繰延税金資産を計上している。
- ・「貸付金」には、主に日本郵政株式会社の貸付金を計上している。
- ・「破産更生債権等」には、主に日本郵政株式会社の破産更生債権等を計上している。
- ・「その他の債権等」には、総務省及び連結対象法人における独立の科目で表示しているもの以外の債権等を計上している。
- ・「貸倒引当金」には、総務省及び連結対象法人における貸付金等に対する貸倒見積額を計上している。
- ・「国有財産等（公共用財産を除く）」には、国有財産及び連結対象法人の有形固定資産のうち、公共用財産及び物品以外を計上している。
- ・「土地」には、総務省が保有する土地のほか、独立行政法人情報通信研究機構及び日本郵政株式会社が保有する土地を計上している。
- ・「立木竹」には、総務省が保有する庁舎敷地上の立木竹を計上している。
- ・「建物」には、総務省が保有する建物のほか、主に独立行政法人情報通信研究機構及び日本郵政株式会社が保有する建物等を計上している。
- ・「工作物」には、総務省が保有する工作物のほか、主に独立行政法人情報通信研究機構及び日本郵政株式会社が保有する工作物を計上している。
- ・「航空機」には、総務省が保有する航空機を計上している。
- ・「建設仮勘定」には、独立行政法人情報通信研究機構及び日本郵政株式会社における建設仮勘定を計上している。
- ・「物品等」には、総務省が保有する物品のほか、主に連結対象法人が保有する機械装置、工具器具備品及びリース資産を計上している。
- ・「無形固定資産」には、総務省及び連結対象法人における電話加入権、ソフトウェア及び特許権等を計上している。
- ・「出資金」には、独立行政法人情報通信研究機構及び日本郵政株式会社の保有する関係会社株式（連結対象から除外されているもの）等を計上している。
- ・「支払承諾見返等」には、日本郵政株式会社の支払承諾見返額を計上している。
- ・「その他の投資等」には、主に日本郵政株式会社が保有する金融資産を計上している。

## イ 負債の部

- ・「未払金」には、総務省及び連結対象法人の未払金を計上している。
- ・「支払備金」には、独立行政法人郵便貯金・簡易生命保険管理機構の支払備金（「独立行政法人郵便貯金・簡易生命保険管理機構法」第24条の規定に基づく）及び日本郵政株式会社の支払備金（「保険業法」第117条の規定に基づく）を計上している。
- ・「未払費用」には、総務省及び連結対象法人における国債及び民間金融機関からの借入金等に係る未払利息を計上している。
- ・「保管金等」には、連結対象法人が保管している保管金等を計上している。
- ・「前受金」には、独立行政法人情報通信研究機構及び日本郵政株式会社における前受金を計上している。
- ・「前受収益」には、日本郵政株式会社における前受収益を計上している。
- ・「賞与引当金」には、総務省及び連結対象法人の会計年度末以降の賞与支給見込額に基づき、会計年度末までの期間に対応する金額を計上している。
- ・「借入金」には、主に総務省における民間金融機関等からの借入金を計上している。
- ・「郵便貯金」には、日本郵政株式会社における郵便貯金を計上している。
- ・「責任準備金」には、日本郵政株式会社における「保険業法」第116条の規定に基づく準備金を計上している。
- ・「契約者配当準備金」には、日本郵政株式会社における「保険業法」第114条の規定に基づく準備金を計上している。
- ・「退職給付引当金」には、総務省及び連結対象法人における退職手当等に係る引当金を計上している。
- ・「恩給引当金」には、総務省における恩給給付費に係る引当金を計上している。
- ・「価格変動準備金」には、日本郵政株式会社における「保険業法」第115条の規定に基づく準備金を計上している。
- ・「繰延税金負債」には、日本郵政株式会社の繰延税金負債を計上している。
- ・「支払承諾等」には、日本郵政株式会社における支払承諾額を計上している。
- ・「その他の債務等」には、総務省及び連結対象法人における独立の科目で表示している債務以外の債務等を計上している。

## ② 連結業務費用計算書

- ・「人件費」には、総務省における人件費のほか、連結対象法人において人件費に該当するものを計上している。
- ・「賞与引当金繰入額」には、総務省及び連結対象法人の賞与引当金繰入額を計上している。
- ・「退職給付引当金繰入額」には、総務省及び連結対象法人の退職給付引当金への繰入額を計上している。
- ・「恩給費」には、総務省における「共済制度移行前の退職文官等」及び「旧軍人」並びに「その遺族」に対する恩給費を計上している。
- ・「恩給引当金繰入額」には、総務省における恩給引当金への繰入額を計上している。
- ・「保険金等支払金」には、主に日本郵政株式会社における保険金等支払金を計上している。
- ・「補助金等」には、総務省における補助金に加え、独立行政法人情報通信研究機構が支出する助成費等のうち、経費の内容等から判断して、「補助金等に係る予算の執行の適正化に関する法律」の対象となる性格のものを計上している。
- ・「委託費等」には、総務省における委託費等に加え、独立行政法人情報通信研究機構が支出する助成費等のうち、補助金等に計上されないものを計上している。
- ・「地方交付税交付金」には、総務省における「地方交付税法」に基づき地方団体に交付した額を計上している。
- ・「地方特例交付金」には、総務省における「地方特例交付金等の地方財政の特別措置に関する法律」

に基づき地方公共団体に交付した額を計上している。

- ・「地方譲与税譲与金」には、総務省における「地方揮発油譲与税法」、「石油ガス譲与税法」、「自動車重量譲与税法」、「航空機燃料譲与税法」、「特別とん譲与税法」、「地方法人特別税等に関する暫定措置法」及び「地方税法等の一部を改正する法律」第3条の規定による改正前の「地方道路譲与税法」（以下「旧地方道路譲与税法」という。）に基づき地方公共団体に譲与した額を計上している。
- ・「給付金」には、独立行政法人平和祈念事業特別基金における特別給付金を計上している。
- ・「政党助成費」には、総務省における「政党助成法」に基づき交付の対象となる政党に対しての交付金を計上している。
- ・「庁費等」には、総務省における決算書の用途別分類が「物件費」又は「施設費」となっている支出済歳出額のうち、資産計上されていないもので他の科目で計上されていないものを計上している。
- ・「その他の経費」には、総務省及び連結対象法人における業務費用のうち、独立の科目で表示されている以外のものを計上している。
- ・「減価償却費」には、総務省及び連結対象法人における有形固定資産及び無形固定資産に係る減価償却費を計上している。
- ・「契約者配当準備金繰入額」には、日本郵政株式会社における契約者配当準備金繰入額を計上している。
- ・「価格変動準備金繰入額」には、日本郵政株式会社における価格変動準備金戻入額を計上している。
- ・「貸倒引当金繰入額」には、債権等の貸倒れに伴う費用及び損失の見込額のうち、当該年度において負担する額を計上している。
- ・「支払利息」には、総務省のほか、連結対象法人における支払利息を計上している。
- ・「資産処分損益」には、総務省及び連結対象法人における有形固定資産及び無形固定資産等の売却、除却及び有償譲渡等及び有価証券の売却等の処分に伴い生じた損益を計上している。
- ・「有価証券評価損」には、連結対象法人における有価証券に係る強制評価減による損失を計上している。
- ・「減損損失」には、独立行政法人情報通信研究機構及び日本郵政株式会社における固定資産に係る減損損失を計上している。

### ③ 連結資産・負債差額増減計算書

- ・「前年度末資産・負債差額」には、前年度の連結貸借対照表の「資産・負債差額」の額を計上している。
- ・「本年度業務費用合計」には、連結業務費用計算書の「本年度業務費用合計」の額を計上している。
- ・「主管の財源」には、総務省における雑納付金、許可及び手数料、電波利用料収入等を計上している。
- ・「配賦財源」には、総務省における業務支出の合計（支出済歳出額）と主管の収納済歳入額との差額を計上している。
- ・「自己収入」には、総務省における国税収納金整理資金からの国税の還付金等の時効による支払不要額に係る収入及び当該決算期間に対応する預託金利息収入を計上している。
- ・「目的税等収入」には、総務省における地方揮発油税、地方道路税、石油ガス税、自動車重量税、航空機燃料税、特別とん税及び地方法人特別税の収入額を計上している。
- ・「他会計からの受入」には、総務省における「地方公共団体金融機構法」附則第14条及び「特別会計に関する法律」附則第10条第2項の規定に基づき、地方公共団体金融機構の公庫債権金利変動準備金の一部を国に帰属させるものとされている額について、財政投融资特別会計から受け入れた額を計上している。
- ・「独立行政法人等収入」には、連結対象法人における収益を計上している。
- ・「無償所管換等」には、総務省における省庁間等の無償所管換等を計上している。
- ・「資産評価差額」には、総務省及び連結対象法人における有価証券、出資金の評価差額（強制評価減に係るものを除く）及び国有財産の台帳価格の改定に伴う評価差額等を計上している。
- ・「その他資産・負債差額の増減」には、主に日本郵政株式会社における繰延ヘッジ損益の増減額を計

上している。

- ・「本年度末資産・負債差額」には、本年度の連結貸借対照表の「資産・負債差額」の額を計上している。

#### ④ 連結区分別収支計算書

##### ア 業務収支

- ・「主管の収納済歳入額」には、総務省主管の収納済歳入額を計上している。
- ・「配賦財源」には、総務省における業務支出の合計（支出済歳出額）と主管の収納済歳入額との差額を計上している。
- ・「自己収入」には、総務省における国税収納金整理資金からの国税の還付金等の時効による支払不要額に係る収入及び当該決算期間に対応する預託金利子収入を計上している。
- ・「目的税等収入」には、総務省における地方揮発油税、地方道路税、石油ガス税、自動車重量税、航空機燃料税、特別とん税及び地方法人特別税の収入額を計上している。
- ・「他会計からの受入」には、総務省における「地方公共団体金融機構法」附則第 14 条及び「特別会計に関する法律」附則第 10 条第 2 項の規定に基づき、地方公共団体金融機構の公庫債権金利変動準備金の一部を国に帰属させるものとされている額について、財政投融资特別会計から受け入れた額を計上している。
- ・「独立行政法人等収入」には、連結対象法人における業務収入を計上している。
- ・「貸付金の回収による収入」には、主に日本郵政株式会社における投資活動による貸付金の回収による収入を計上している。
- ・「有価証券売却及び償還収入」には、主に日本郵政株式会社における投資活動による有価証券の売却及び償還による収入を計上している。
- ・「固定資産の売却による収入」には、日本郵政株式会社における固定資産の売却による収入を計上している。
- ・「その他の投資による収入」には、主に日本郵政株式会社におけるその他の投資による収入を計上している。
- ・「前年度剰余金等受入」には、総務省における前年度剰余金及び連結対象法人の前期末現金・預金残高を計上している。
- ・「人件費」には、総務省における人件費のほか連結対象法人の人件費に該当するものを計上している。
- ・「恩給費」には、総務省における「共済制度移行前の退職文官等」及び「旧軍人」並びに「その遺族」に対する恩給費の支出済額を計上している。
- ・「補助金等」には、総務省における補助金のほか、独立行政法人情報通信研究機構が支出する助成費等のうち、経費等の内容等から判断して、「補助金等に係る予算の執行の適正化に関する法律」の対象となる性格のものを計上している。
- ・「委託費等」には、総務省における委託費等のほか、独立行政法人情報通信研究機構及び独立行政法人平和祈念事業特別基金が支出する助成費等のうち、補助金等に計上されないものを計上している。
- ・「地方交付税交付金」には、総務省における「地方交付税法」に基づき地方団体に交付した額を計上している。
- ・「地方特例交付金」には、総務省における「地方特例交付金等の地方財政の特別措置に関する法律」に基づき地方公共団体に交付した額を計上している。
- ・「地方譲与税譲与金」には、総務省における「地方揮発油譲与税法」、「石油ガス譲与税法」、「自動車重量譲与税法」、「航空機燃料譲与税法」、「特別とん譲与税法」、「地方法人特別税等に関する暫定措置法」及び「旧地方道路譲与税法」に基づき地方公共団体に譲与した額を計上している。
- ・「政党助成費」には、総務省における「政党助成法」に基づき交付の対象となる政党に対しての交付金の支出済額を計上している。

- ・「貸付けによる支出」には、日本郵政株式会社における貸付による支出を計上している。
- ・「庁費等の支出」には、総務省における決算書の使途別分類が「物件費」及び「施設費」に該当の支出のうち、施設整備支出に計上されないもので他の科目で計上されていないものを計上している。
- ・「有価証券の取得による支出」には、主に日本郵政株式会社における有価証券取得支出を計上している。
- ・「その他の支出」には、総務省におけるその他の支出のほか、連結対象法人における業務費用に係るその他の支出を計上している。
- ・「立木竹に係る支出」には、総務省における庁舎敷地上の立木竹に係る支出を計上している。
- ・「建物に係る支出」には、総務省における庁舎建物等に係る支出を計上している。
- ・「工作物に係る支出」には、総務省における庁舎建物に係る建物附属設備に係る支出を計上している。
- ・「航空機に係る支出」には、前会計年度において、総務省における航空機に係る支出を計上している。
- ・「独立行政法人等における固定資産取得支出」には、連結対象法人における有形固定資産及び無形固定資産の取得支出を計上している。
- ・「日本郵政株式会社の業務活動によるキャッシュ・フロー」には、間接法によりキャッシュ・フロー計算書を作成している日本郵政株式会社のキャッシュ・フロー計算書のうち、営業活動によるキャッシュ・フローの金額を計上している。
- ・「業務収支」には、「財源合計」から「業務支出合計」を控除し、「日本郵政株式会社の業務活動によるキャッシュ・フロー」を加えた額を計上している。

#### イ 財務収支

- ・「借入による収入」には、主に総務省における民間金融機関等からの借入金に係る収入を計上している。
- ・「借入金の返済による支出」には、総務省における民間金融機関等への借入金返済支出を計上している。
- ・「リース債務の返済による支出」には、独立行政法人情報通信研究機構及び独立行政法人統計センターにおけるリース債務の返済支出を計上している。
- ・「利息の支払額」には、主に総務省における支払利息の支出額を計上している。
- ・「国庫納付による支出」には、独立行政法人情報通信研究機構における国庫納付支払額を計上している。
- ・「その他の財務収支」には、主に日本郵政株式会社における配当金の支払に伴い生じたその他の財務収支を計上している。

#### ウ 本年度収支以下の区分

- ・「本年度収支」には、「業務収支」と「財務収支」を合計した額を計上している。
- ・「翌年度歳入繰入等」には、「本年度収支」の額を計上している。
- ・「収支に関する換算差額」には、独立行政法人情報通信研究機構及び日本郵政株式会社における保有する外国通貨に係る換算差額等を計上している。
- ・「本年度末現金・預金残高」には、「翌年度歳入繰入」に、「収支に関する換算差額」を加算したものを計上している。計上額は、連結貸借対照表の「現金・預金」の額と一致する。

#### (2) その他省庁別連結財務書類の内容を理解するために特に必要と考えられる情報

- ① 総務省と連結対象法人（その連結子会社を含む）間及び連結対象法人（その連結子会社を含む）間の債権債務等について相殺消去を行っている。
- ② 百万円未満切り捨てのため、合計が一致しないことがある。
- ③ 百万円未満の計数がある場合には「0」で表示し、該当計数が皆無の場合には「-」で表示している。

附属明細書

1 連結対象法人別の資産及び負債の明細

(単位：百万円)

	総務省	独立行政法人 情報通信研究 機構	独立行政法人 統計センター	独立行政法人 平和祈念事業 特別基金	独立行政法人 郵便貯金・簡 易生命保険管 理機構	日本郵政 株式会社
<資産の部>						
現金・預金	1,387,164	21,343	4,819	528	30,038,466	9,854,179
有価証券	-	12,434	-	-	12,245	249,127,563
たな卸資産	-	205	27	-	-	16,164
未収金	530	423	133	0	1,198	324,083
未収収益	-	28	0	-	586,662	692,656
前払金	-	11,989	1	-	-	-
前払費用	4	5	0	-	4	19,493
繰延税金資産	-	1	-	-	-	-
貸付金	-	-	-	-	14,178,141	18,700,738
破産更生債権等	-	334	-	-	-	3,023
その他の債権等	3,677	-	-	-	35,859	10,575,820
貸倒引当金	△ 31	△ 335	-	-	-	△ 6,747
有形固定資産	212,497	85,233	1,696	4	41	2,656,507
国有財産等（公共用財産 を除く）	149,331	65,675	80	4	6	2,516,187
土地	102,406	35,437	-	-	-	1,404,474
立木竹	92	-	-	-	-	-
建物	36,121	18,463	-	4	6	874,139
工作物	9,004	11,314	80	-	-	222,148
航空機	1,707	-	-	-	-	-
建設仮勘定	-	459	-	-	-	15,425
物品等	63,165	19,558	1,615	-	34	140,319
無形固定資産	6,536	2,837	283	0	30	253,004
出資金	4,600,582	380	-	-	-	3
支払承諾見返等	-	-	-	-	-	145,000
その他の投資等	-	41	0	-	-	13,407
<b>資産合計</b>	<b>6,210,960</b>	<b>134,923</b>	<b>6,962</b>	<b>533</b>	<b>44,852,649</b>	<b>292,374,900</b>
<負債の部>						
未払金	117,686	8,725	1,780	5	110	792,448
支払備金	-	-	-	-	45,995	947,123
未払費用	6,399	81	0	8	586,685	1,334,104
保管金等	-	109	24	1	35,930	422,132
前受金	-	12,190	-	-	-	138
前受収益	-	-	-	-	-	40,962
賞与引当金	2,691	259	314	7	25	94,631
借入金	33,417,295	-	-	-	14,178,141	6
郵便貯金	-	-	-	-	29,958,707	174,858,598
責任準備金	-	-	-	-	-	81,401,981
契約者配当準備金	-	-	-	-	-	2,396,947
退職給付引当金	87,179	4,203	6,100	3	5	3,250,782
恩給引当金	2,587,392	-	-	-	-	-
価格変動準備金	-	-	-	-	-	522,872
繰延税金負債	-	-	-	-	-	409,096
支払承諾等	-	-	-	-	-	145,000
その他の債務等	798	952	1,393	-	7,813	13,344,936
<b>負債合計</b>	<b>36,219,443</b>	<b>26,522</b>	<b>9,614</b>	<b>27</b>	<b>44,813,416</b>	<b>279,961,763</b>
<資産・負債差額の部>						
資産・負債差額	△ 30,008,482	108,401	△ 2,651	506	39,233	12,413,136



(単位：百万円)

	連結対象法人 合計	相殺消去	連結合計
<資産の部>			
現金・預金	39,919,337	△ 30,038,442	11,268,058
有価証券	249,152,243	-	249,152,243
たな卸資産	16,398	-	16,398
未収金	325,839	△ 1,194	325,174
未収収益	1,279,347	△ 573,031	706,316
前払金	11,991	-	11,991
前払費用	19,504	-	19,508
繰延税金資産	1	-	1
貸付金	32,878,880	△ 14,178,141	18,700,738
破産更生債権等	3,357	-	3,357
その他の債権等	10,611,680	△ 35,809	10,579,548
貸倒引当金	△ 7,083	-	△ 7,115
有形固定資産	2,743,484	-	2,955,981
国有財産等（公共用財産 を除く）	2,581,955	-	2,731,286
土地	1,439,912	-	1,542,319
立木竹	-	-	92
建物	892,614	-	928,735
工作物	233,543	-	242,547
航空機	-	-	1,707
建設仮勘定	15,884	-	15,884
物品等	161,528	-	224,694
無形固定資産	256,156	-	262,693
出資金	384	△ 4,600,582	384
支払承諾見返等	145,000	-	145,000
その他の投資等	13,448	-	13,448
<b>資産合計</b>	<b>337,369,971</b>	<b>△ 49,427,202</b>	<b>294,153,730</b>
<負債の部>			
未払金	803,071	△ 1,194	919,562
支払備金	993,119	-	993,119
未払費用	1,920,880	△ 573,031	1,354,248
保管金等	458,198	△ 114,686	343,512
前受金	12,328	-	12,328
前受収益	40,962	-	40,962
賞与引当金	95,239	-	97,930
借入金	14,178,147	△ 14,178,141	33,417,301
郵便貯金	204,817,306	△ 29,959,565	174,857,740
責任準備金	81,401,981	-	81,401,981
契約者配当準備金	2,396,947	-	2,396,947
退職給付引当金	3,261,095	-	3,348,275
恩給引当金	-	-	2,587,392
価格変動準備金	522,872	-	522,872
繰延税金負債	409,096	-	409,096
支払承諾等	145,000	-	145,000
その他の債務等	13,355,096	-	13,355,894
<b>負債合計</b>	<b>324,811,344</b>	<b>△ 44,826,620</b>	<b>316,204,167</b>
<資産・負債差額の部>			
資産・負債差額	12,558,627	△ 4,600,582	△ 22,050,437

2 連結対象法人別の業務費用の明細

(単位：百万円)

	総務省	独立行政法人 情報通信研究 機構	独立行政法人 統計センター	独立行政法人 平和祈念事業 特別基金	独立行政法人 郵便貯金・簡 易生命保険管 理機構	日本郵政 株式会社
人件費	44,441	6,229	5,623	141	393	1,965,065
賞与引当金繰入額	2,691	259	314	7	25	134,647
退職給付引当金繰入額	3,705	209	553	2	0	153,948
恩給費	201	-	-	-	-	-
恩給引当金繰入額	△ 56,076	-	-	-	-	-
保険金等支払金	-	-	-	-	12,866,374	10,673,000
補助金等	107,238	480	-	-	-	-
委託費等	139,317	14,861	-	0	-	-
地方交付税交付金	18,289,826	-	-	-	-	-
地方特例交付金	127,467	-	-	-	-	-
地方譲与税譲与金	2,271,480	-	-	-	-	-
給付金	-	-	-	467	-	-
独立行政法人運営費交付金	37,834	-	-	-	-	-
政党助成費	32,003	-	-	-	-	-
庁費等	47,458	-	-	-	-	-
その他の経費	2,166	9,497	1,845	66	1,216	1,345,274
減価償却費	21,987	10,213	469	2	19	160,183
契約者配当準備金繰入額	-	-	-	-	-	316,435
価格変動準備金繰入額	-	-	-	-	-	64,656
貸倒引当金繰入額	△ 86	2	-	-	-	540
支払利息	52,820	5	19	-	398,510	353,064
資産処分損益	89	59	0	△ 405	-	27,173
有価証券評価損	-	-	-	-	-	1
減損損失	-	101	-	-	-	4,220
国庫納付金	-	-	-	4,450	-	-
<b>本年度業務費用合計</b>	<b>21,124,567</b>	<b>41,922</b>	<b>8,826</b>	<b>4,733</b>	<b>13,266,539</b>	<b>15,198,213</b>

(単位：百万円)

その他の経費内訳	総務省	独立行政法人 情報通信研究 機構	独立行政法人 統計センター	独立行政法人 平和祈念事業 特別基金	独立行政法人 郵便貯金・簡 易生命保険管 理機構	日本郵政 株式会社
省庁別財務書類でのその他の 経費	2,166	-	-	-	-	-
連結対象法人での業務費用	-	6,876	1,756	66	467	677,773
連結対象法人での一般管理費	-	412	75	-	60	379,483
連結対象法人でのその他の経 費	-	2,209	13	-	687	288,017
<b>計</b>	<b>2,166</b>	<b>9,497</b>	<b>1,845</b>	<b>66</b>	<b>1,216</b>	<b>1,345,274</b>

(単位：百万円)

	連結対象法人 合計	相殺消去	連結合計
人件費	1,977,453	-	2,021,895
賞与引当金繰入額	135,254	-	137,945
退職給付引当金繰入額	154,714	-	158,420
恩給費	-	-	201
恩給引当金繰入額	-	-	△ 56,076
保険金等支払金	23,539,375	△ 12,852,993	10,686,381
補助金等	480	△ 7,689	100,029
委託費等	14,862	△ 2,107	152,072
地方交付税交付金	-	-	18,289,826
地方特例交付金	-	-	127,467
地方譲与税譲与金	-	-	2,271,480
給付金	467	-	467
独立行政法人運営費交付金	-	△ 37,834	-
政党助成費	-	-	32,003
庁費等	-	△ 898	46,559
その他の経費	1,357,900	△ 201	1,359,865
減価償却費	170,889	-	192,876
契約者配当準備金繰入額	316,435	-	316,435
価格変動準備金繰入額	64,656	-	64,656
貸倒引当金繰入額	543	-	456
支払利息	751,600	△ 398,510	405,910
資産処分損益	26,827	-	26,916
有価証券評価損	1	-	1
減損損失	4,322	-	4,322
国庫納付金	4,450	△ 4,450	-
<b>本年度業務費用合計</b>	<b>28,520,235</b>	<b>△ 13,304,686</b>	<b>36,340,116</b>

(単位：百万円)

その他の経費内訳	連結対象法人 合計	相殺消去	連結合計
省庁別財務書類でのその他の 経費	-	-	2,166
連結対象法人での業務費用	686,940	△ 26	686,913
連結対象法人での一般管理費	380,031	△ 16	380,015
連結対象法人でのその他の経 費	290,928	△ 158	290,769
<b>計</b>	<b>1,357,900</b>	<b>△ 201</b>	<b>1,359,865</b>

3 連結対象法人別の資産・負債差額の増減の明細

(単位：百万円)

	総務省	独立行政法人 情報通信研究 機構	独立行政法人 統計センター	独立行政法人 平和祈念事業 特別基金	独立行政法人 郵便貯金・簡 易生命保険管 理機構	日本郵政 株式会社
I 前年度末資産・負債差額	△ 30,552,400	109,224	△ 3,168	5,625	79,367	10,899,824
II 本年度業務費用合計	△ 21,124,567	△ 41,922	△ 8,826	△ 4,733	△ 13,266,539	△ 15,198,213
III 財源	21,146,147	46,099	9,343	77	13,275,453	15,762,670
主管の財源	134,758	-	-	-	-	-
配賦財源	18,400,893	-	-	-	-	-
自己収入	633	-	-	-	-	-
目的税等収入	2,259,861	-	-	-	-	-
他会計からの受入	350,000	-	-	-	-	-
独立行政法人等収入	-	46,099	9,343	77	13,275,453	15,762,670
IV 無償所管換等	15,919	-	-	-	-	-
V 資産評価差額	506,417	-	-	△ 463	-	1,292,940
VI その他資産・負債差額の 増減	-	△ 5,000	-	-	△ 49,048	△ 344,084
VII 本年度末資産・負債差額	△ 30,008,482	108,401	△ 2,651	506	39,233	12,413,136

(単位：百万円)

	連結対象法人 合計	相殺消去	連結合計
I 前年度末資産・負債差額	11,090,873	△ 4,092,686	△ 23,554,213
II 本年度業務費用合計	△ 28,520,235	13,304,686	△ 36,340,116
III 財源	29,093,644	△ 13,353,734	36,886,057
主管の財源	-	△ 53,531	81,227
配賦財源	-	-	18,400,893
自己収入	-	-	633
目的税等収入	-	-	2,259,861
他会計からの受入	-	-	350,000
独立行政法人等収入	29,093,644	△ 13,300,203	15,793,440
IV 無償所管換等	-	-	15,919
V 資産評価差額	1,292,477	△ 507,895	1,290,999
VI その他資産・負債差額の 増減	△ 398,132	49,048	△ 349,084
VII 本年度末資産・負債差額	12,558,627	△ 4,600,582	△ 22,050,437

4 連結対象法人別の区分別収支の明細

(単位：百万円)

	総務省	独立行政法人 情報通信研究 機構	独立行政法人 統計センター	独立行政法人 平和祈念事業 特別基金	独立行政法人 郵便貯金・簡 易生命保険管 理機構	日本郵政 株式会社
I 業務収支						
1 財源						
主管の収納済歳入額	134,757	-	-	-	-	-
配賦財源	18,400,893	-	-	-	-	-
自己収入	633	-	-	-	-	-
目的税等収入	2,259,861	-	-	-	-	-
他会計からの受入	350,000	-	-	-	-	-
独立行政法人等収入	-	48,583	9,266	84	8,491	-
貸付金の回収による収入	-	14	-	-	-	33,758,840
有価証券売却及び償還収入	-	5,772	-	5,473	15,430	99,939,954
固定資産の売却による収入	-	-	-	-	-	1,572
その他の投資による収入	-	32	-	-	10,804	313,935
前年度剰余金等受入	2,063,748	20,718	4,891	1,602	35,282,122	3,515,510
財源合計	23,209,894	75,121	14,157	7,160	35,316,848	137,529,813
2 業務支出						
(1) 業務支出（施設整備支出を除く）						
人件費	△ 54,083	△ 6,951	△ 7,086	△ 117	△ 437	-
恩給費	△ 542,096	-	-	-	-	-
補助金等	△ 107,238	△ 753	-	-	-	-
委託費等	△ 139,317	△ 14,058	-	△ 0	-	-
地方交付税交付金	△ 18,289,826	-	-	-	-	-
地方特例交付金	△ 127,467	-	-	-	-	-
地方譲与税譲与金	△ 2,271,480	-	-	-	-	-
独立行政法人運営費交付金	△ 37,834	-	-	-	-	-
政党助成費	△ 32,003	-	-	-	-	-
貸付けによる支出	-	-	-	-	-	△ 32,132,547
庁費等の支出	△ 65,206	-	-	-	-	-
有価証券の取得による支出	-	△ 699	-	△ 1,470	△ 22,407	△ 90,568,972
国庫納付による支出	-	-	-	-	△ 49,048	-
その他の支出	△ 2,166	△ 11,079	△ 1,774	△ 593	△ 5,206,423	△ 196,785
業務支出（施設整備支出を除く）合計	△ 21,668,719	△ 33,542	△ 8,860	△ 2,181	△ 5,278,315	△ 122,898,304
(2) 施設整備支出						
立木竹に係る支出	△ 0	-	-	-	-	-
建物に係る支出	△ 78	-	-	-	-	-
工作物に係る支出	△ 790	-	-	-	-	-
独立行政法人等における固定資産取得支出	-	△ 15,177	△ 80	-	△ 66	△ 157,040
施設整備支出合計	△ 869	△ 15,177	△ 80	-	-	△ 157,040
業務支出合計	△ 21,669,589	△ 48,720	△ 8,940	△ 2,181	△ 5,278,382	△ 123,055,345
日本郵政株式会社の業務活動によるキャッシュ・フロー	-	-	-	-	-	△ 4,581,268
業務収支	1,540,305	26,400	5,217	4,978	30,038,466	9,893,198

(単位：百万円)

	連結対象法人 合計	相殺消去	連結合計
I 業務収支			
1 財源			
主管の収納済歳入額	-	△ 53,531	81,226
配賦財源	-	-	18,400,893
自己収入	-	-	633
目的税等収入	-	-	2,259,861
他会計からの受入	-	-	350,000
独立行政法人等収入	66,425	△ 49,010	17,414
貸付金の回収による収入	33,758,855	-	33,758,855
有価証券売却及び償還収入	99,966,630	-	99,966,630
固定資産の売却による収入	1,572	-	1,572
その他の投資による収入	324,772	-	324,772
前年度剰余金等受入	38,824,844	△ 35,243,380	5,645,213
財源合計	172,943,101	△ 35,345,922	160,807,073
2 業務支出			
(1) 業務支出（施設整備支出を除く）			
人件費	△ 14,592	-	△ 68,675
恩給費	-	-	△ 542,096
補助金等	△ 753	7,689	△ 100,301
委託費等	△ 14,059	2,107	△ 151,269
地方交付税交付金	-	-	△ 18,289,826
地方特例交付金	-	-	△ 127,467
地方譲与税譲与金	-	-	△ 2,271,480
独立行政法人運営費交付金	-	37,834	-
政党助成費	-	-	△ 32,003
貸付けによる支出	△ 32,132,547	-	△ 32,132,547
庁費等の支出	-	898	△ 64,307
有価証券の取得による支出	△ 90,593,549	-	△ 90,593,549
国庫納付による支出	△ 49,048	49,048	-
その他の支出	△ 5,416,655	5,204,947	△ 213,874
業務支出（施設整備支出を除く）合計	△ 128,221,205	5,302,525	△ 144,587,399
(2) 施設整備支出			
立木竹に係る支出	-	-	△ 0
建物に係る支出	-	-	△ 78
工作物に係る支出	-	-	△ 790
独立行政法人等における固定資産取得支出	△ 172,365	-	△ 172,365
施設整備支出合計	△ 172,365	-	△ 173,234
業務支出合計	△ 128,393,570	5,302,525	△ 144,760,634
日本郵政株式会社の業務活動によるキャッシュ・フロー	△ 4,581,268	503	△ 4,580,764
業務収支	39,968,261	△ 30,042,892	11,465,674

(単位：百万円)

	総務省	独立行政法人 情報通信研究 機構	独立行政法人 統計センター	独立行政法人 平和祈念事業 特別基金	独立行政法人 郵便貯金・簡 易生命保険管 理機構	日本郵政 株式会社
II 財務収支						
借入による収入	33,417,295	-	-	-	-	20
借入金の返済による支出	△ 33,517,295	-	-	-	-	△ 18
リース債務の返済による 支出	-	△ 52	△ 377	-	-	-
利息の支払額	△ 53,141	△ 5	△ 19	-	-	-
国庫納付による支出	-	△ 5,000	-	△ 4,450	-	-
その他の財務収支	-	-	-	-	-	△ 39,708
財務収支	△ 153,141	△ 5,057	△ 397	△ 4,450	-	△ 39,706
本年度収支	1,387,164	21,343	4,819	528	30,038,466	9,853,492
翌年度歳入繰入等	1,387,164	21,343	4,819	528	30,038,466	9,853,492
収支に関する換算差額	-	0	-	-	-	687
本年度末現金・預金残高	1,387,164	21,343	4,819	528	30,038,466	9,854,179



(単位：百万円)

	連結対象法人 合計	相殺消去	連結合計
Ⅱ 財務収支			
借入による収入	20	-	33,417,315
借入金の返済による支出	△ 18	-	△ 33,517,313
リース債務の返済による 支出	△ 429	-	△ 429
利息の支払額	△ 25	-	△ 53,167
国庫納付による支出	△ 9,450	4,450	△ 5,000
その他の財務収支	△ 39,708	-	△ 39,708
財務収支	△ 49,611	4,450	△ 198,303
本年度収支	39,918,649	△ 30,038,442	11,267,370
翌年度歳入繰入等	39,918,649	△ 30,038,442	11,267,370
収支に関する換算差額	688	-	688
本年度末現金・預金残高	39,919,337	△ 30,038,442	11,268,058

# 平成 24 年度

## 総務省 一般会計省庁別財務書類

### 〔留意事項〕

- ・ 本財務書類は、「省庁別財務書類の作成基準」に基づいて作成しております。
- ・ 一般会計省庁別財務書類は、各省庁における財務情報の提供等を目的として一般会計を各省庁単位で区分し、各省庁に資産や負債が帰属すると擬制するなどの一定の仮定に基づいて作成するものであり、各省庁が会計的に独立しているものではない点にご留意下さい。
- ・ 一般会計省庁別財務書類を充分理解して頂くため、「省庁別財務書類の作成基準」及び各省庁の所掌する業務内容等も併せてご覧下さい。

## 貸借対照表

(単位：百万円)

	前会計年度 (平成24年 3月31日)	本会計年度 (平成25年 3月31日)		前会計年度 (平成24年 3月31日)	本会計年度 (平成25年 3月31日)
< 資産の部 >			< 負債の部 >		
未収金	519	530	未払金	132,943	117,686
前払費用	4	4	賞与引当金	2,684	2,689
その他の債権等	3,779,167	3,333,194	退職給付引当金	90,472	87,156
貸倒引当金	△ 117	△ 31	恩給引当金	3,170,115	2,587,392
有形固定資産	201,189	212,496	その他の債務等	4,954,607	4,094,419
国有財産（公共 用財産を除く）	152,478	149,331			
土地	103,965	102,406			
立木竹	97	92			
建物	37,671	36,121			
工作物	9,559	9,004	<b>負債合計</b>	<b>8,350,824</b>	<b>6,889,344</b>
航空機	1,184	1,707	<資産・負債差額の部>		
物品	48,710	63,165	資産・負債差額	△ 270,577	1,263,969
無形固定資産	6,796	6,536			
出資金	4,092,686	4,600,582			
<b>資産合計</b>	<b>8,080,246</b>	<b>8,153,313</b>	<b>負債及び資産・ 負債差額合計</b>	<b>8,080,246</b>	<b>8,153,313</b>

## 業務費用計算書

(単位：百万円)

	前会計年度	本会計年度
	(自 平成23年 4 月 1日) (至 平成24年 3 月31日)	(自 平成24年 4 月 1日) (至 平成25年 3 月31日)
人件費	50,036	44,407
賞与引当金繰入額	2,684	2,689
退職給付引当金繰入額	5,089	3,703
恩給費	-	201
恩給引当金繰入額	147,378	△ 56,076
補助金等	398,726	105,649
委託費等	75,581	137,170
独立行政法人運営費交付金	39,706	37,834
政党助成費	31,963	32,003
交付税及び譲与税配付金特別会計への繰入	19,334,659	16,470,289
庁費等	40,251	46,607
その他の経費	9,186	2,160
減価償却費	21,084	21,987
貸倒引当金繰入額	△ 34	△ 86
資産処分損益	△ 158	89
<b>本年度業務費用合計</b>	<b>20,156,157</b>	<b>16,848,631</b>

## 資産・負債差額増減計算書

(単位：百万円)

	前会計年度	本会計年度
	(自 平成23年4月1日) (至 平成24年3月31日)	(自 平成24年4月1日) (至 平成25年3月31日)
I 前年度末資産・負債差額	△ 1,202,349	△ 270,577
II 本年度業務費用合計	△ 20,156,157	△ 16,848,631
III 財源	20,728,079	17,860,838
主管の財源	80,508	134,758
配賦財源	20,647,570	17,726,080
IV 無償所管換等	16,995	15,922
V 資産評価差額	342,853	506,417
IV 本年度末資産・負債差額	△ 270,577	1,263,969

## 区分別収支計算書

(単位：百万円)

	前会計年度	本会計年度
	(自 平成23年4月1日) (至 平成24年3月31日)	(自 平成24年4月1日) (至 平成25年3月31日)
I 業務収支		
1 財源		
主管の収納済歳入額	81,028	134,757
配賦財源	20,647,570	17,726,080
財源合計	20,728,599	17,860,837
2 業務支出		
(1) 業務支出（施設整備支出を除く）		
人件費	△ 59,604	△ 54,046
恩給費	△ 606,879	△ 542,096
補助金等	△ 398,726	△ 105,649
委託費等	△ 75,581	△ 137,170
独立行政法人運営費交付金	△ 39,706	△ 37,834
政党助成費	△ 31,963	△ 32,003
交付税及び譲与税配付金特別会計への繰入	△ 19,450,671	△ 16,884,650
庁費等の支出	△ 54,721	△ 64,356
その他の支出	△ 9,186	△ 2,160
業務支出（施設整備支出を除く）合計	△ 20,727,042	△ 17,859,968
(2) 施設整備支出		
立木竹に係る支出	-	△ 0
建物に係る支出	△ 11	△ 78
工作物に係る支出	△ 128	△ 790
航空機に係る支出	△ 1,417	-
施設整備支出合計	△ 1,557	△ 869
業務支出合計	△ 20,728,599	△ 17,860,837
業務収支	-	-
II 財務収支		
財務収支	-	-
本年度収支	-	-
翌年度歳入繰入	-	-
本年度末現金・預金残高	-	-

## 1 重要な会計方針

### (1) 減価償却の方法等

#### ① 有形固定資産

国有財産（公共用財産を除く）については、国有財産台帳の価格改定に適用される耐用年数に基づく定率法（平成19年4月1日以後に新築した建物は定額法）によっている。なお、残存価額まで到達している国有財産（公共用財産を除く）については、耐用年数を経過した翌会計年度から5年間で備忘価格1円まで均等償却を行っている。

物品（美術品を除く）については、「減価償却資産の耐用年数等に関する省令」に定める耐用年数に基づく定額法によっている。なお、残存価額まで到達している物品については、耐用年数を経過した翌会計年度から5年間で備忘価格1円まで均等償却を行っている。

#### ② 無形固定資産

ソフトウェアについては、利用可能期間（5年）の開発費等の累計額を資産価額とし、利用可能期間に基づく定額法によっている。

### (2) 出資金の評価基準及び評価方法

#### ① 市場価格のないもの

全て「国有財産法」の規定により政府出資等として管理されている出資金であり、会計年度末における国有財産台帳価格によって評価している。

なお、日本郵政株式会社の出資金に係る国有財産台帳価格については、同社の連結貸借対照表の純資産額に基づいて算定されている。

### (3) 引当金の計上基準及び算定方法

#### ① 貸倒引当金

債権の貸倒れによる損失に備えるため、主として過去3年間の貸倒実績率に基づく回収不能見込額に加え、個別の債権ごとの回収可能性を勘案した回収不能見込額を計上している。

#### ② 賞与引当金

6月支給分の期末手当及び勤勉手当の見込額について、それぞれ本会計年度の期間に対応する部分（期末手当及び勤勉手当の6月支給分の4/6）を計上している。

#### ③ 退職給付引当金

退職手当に係る退職給付引当金については、自己都合による期末要支給額を、次の計算方法により計上している。

- ・基本額 … 勤続年数別の職員数 × 平均給与 × 自己都合退職手当支給率
- ・調整額 … 「国家公務員退職手当法」第6条の4に定められた区分別の職員数 × 想定される調整月額単価 × 60ヶ月

国家公務員共済年金のうち、整理資源（昭和34年10月前の恩給公務員期間に係る給付分）に係る引当金については、将来給付見込額の割引現在価値を計上している。

「国家公務員災害補償法」に基づく補償のうち、遺族補償年金に係る引当金については、「支給率×平均給与×割引率」により算出し、遺族特別給付金（年金）に係る引当金については、「遺族補償年金に係る引当金の額×特別支給率」により算出した額を計上している。

#### ④ 恩給引当金

恩給に係る引当金については、将来給付見込額を受給者見込数、改訂率見込、割引率を用いて計算した額を計上している。

### (4) その他財務書類作成のための基本となる重要な事項

#### ① 消費税等の会計処理方法

消費税等の会計処理は、税込方式によっている。

#### ② 退職給付引当金の算定において用いる平均給与上昇率及び割引率について

- ・平均給与上昇率 : 2.5%  
(平成 21 年財政検証で用いられている長期的な賃金上昇率による)
- ・割引率 : 4.1%  
(平成 21 年財政検証で用いられている長期的な運用利回りによる)

## 2 偶発債務

### (1) 係争中の訴訟等で損害賠償等の請求を受けているもの

(単位：百万円)

訴訟の略称	請求金額	事件番号	訴訟の概要
損害賠償請求事件	92	平成 24 年(ワ)第 9644 号	原告は、平成 21 年 9 月 15 日の消火器の破裂により受傷し、当該事故は国、消火器製造メーカー、日本消火器工業会及び消火器の管理者が権限の行使、結果回避義務又は注意義務を怠ったことにより発生したものであるとして、国等に対して、損害賠償を求めているもの。

(注) 訴訟の見込、結果にかかわらず、平成 25 年 3 月 31 日現在の請求金額を記載している。

### (2) その他主要な偶発債務

政府は、「法人に対する政府の財政支援の制限に関する法律」(昭和 21 年法律第 24 号)第 3 条の規定にかかわらず、次に掲げるものに係る独立行政法人郵便貯金・簡易生命保険管理機構の債務を保証している。

- ③ 郵便貯金として預入された貯金の払戻し及びその貯金の利子の支払
- ④ 旧簡易生命保険契約に基づく保険金、年金等の支払

## 3 翌年度以降支出予定額

### (1) 歳出予算の繰越し

歳出予算の繰越しに係る翌年度の支出予定額 91,358 百万円

### (2) 国庫債務負担行為

国庫債務負担行為による翌年度以降に係る支出予定額 153,409 百万円

## 4 追加情報

### (1) 出納整理期間

出納整理期間が設けられており、出納整理期間中の現金の受払い等を終了した後の計数をもって会計年度末の計数としている。

### (2) 業務費用計算書における収益の計上

- ・「退職給付引当金繰入額」において、退職給付引当金の戻入額(退職給付引当金減少額)2 百万円が計上されている。
- ・「恩給引当金繰入額」において、恩給引当金の戻入額(恩給引当金減少額)56,076 百万円が計上されている。
- ・「貸倒引当金繰入額」において、貸倒引当金の戻入額(貸倒引当金減少額)86 百万円が計上されている。

### (3) 表示科目の説明

#### ① 貸借対照表

##### ア 資産の部

- ・「未収金」には、返納金債権、損害賠償金債権、電波利用料債権及び延滞金債権等を計上している。
- ・「前払費用」には、自賠責保険料の既支払額のうち、契約期間が未経過の部分を計上している。
- ・「その他の債権等」には、財政投融资特別会計特定国有財産整備勘定への前渡不動産及び交付税及び譲与税配付金特別会計への繰入にかかる未精算額を計上している。



- ・「貸倒引当金」には、返納金債権、電波利用料債権及び損害賠償金債権等に対する貸倒見積額を計上している。
- ・「国有財産（公共用財産を除く）」には、国有財産台帳価格を計上している。
- ・「土地」には、主に庁舎敷地を計上している。
- ・「立木竹」には、主に庁舎敷地上の立木竹を計上している。
- ・「建物」には、主に庁舎建物を計上している。
- ・「工作物」には、主に庁舎建物に係る建物附属設備を計上している。
- ・「航空機」には、航空機を計上している。
- ・「物品」には、取得価格（見積価格）が50万円以上の物品（美術品については300万円以上）について、美術品を除く物品は取得価格（見積価格）から減価償却費相当額を控除した後の価額、美術品は取得価格（見積価格）で計上している。
- ・「無形固定資産」には、ソフトウェア仮勘定及び電話加入権については取得価格、ソフトウェアについては取得に要した費用から減価償却費相当額を控除した後の価額で計上している。
- ・「出資金」には、国有財産として管理されている政府出資のうち、政策目的をもって保有しているものを計上している。

#### イ 負債の部

- ・「未払金」には、児童手当、公務災害補償費及び未払恩給給付金を計上している。
- ・「賞与引当金」には、6月支給の期末手当・勤勉手当に係る本会計年度分を計上している。
- ・「退職給付引当金」には、退職手当、整理資源及び国家公務員災害補償年金に係る引当金を計上している。
- ・「恩給引当金」には、恩給給付費に係る引当金を計上している。
- ・「その他の債務等」には、財政投融资特別会計特定国有財産整備勘定への未渡不動産、交付税及び譲与税配付金特別会計への未繰入額、東日本大震災復興特別会計に引き継がれた平成24年度以前の退職給付引当金相当額及び復興庁に引き継がれた平成24年度以前の退職給付引当金相当額を計上している。

#### ② 業務費用計算書

- ・「人件費」には、決算書の使途別分類が「人件費」に該当するもののうち職員等に係るもの（職員の手当、非常勤職員の手当及び休職者の手当等）及び決算書の使途別分類が「補助費・委託費」に該当するもののうち国家公務員共済組合負担金等として支出した額に、子ども手当及び児童手当の未払金や退職手当、賞与及び国家公務員災害補償年金に関する引当金等の発生主義による調整を行ったものを計上している。
- ・「賞与引当金繰入額」には、6月支給の期末手当及び勤勉手当の支給見込額のうち当該年度に帰属する部分を計上している。
- ・「退職給付引当金繰入額」には、退職給付引当金への繰入額を計上している。
- ・「恩給費」には、恩給支払額のうち、総務省一般会計分を控除した額を計上している。
- ・「恩給引当金繰入額」には、恩給引当金への繰入額を計上している。
- ・「補助金等」には、決算書の使途別分類が「補助費・委託費」に該当するもののうち、「補助金等に係る予算の執行の適正化に関する法律」第2条第1項で規定する補助金等に該当するものを計上している。
- ・「委託費等」には、委託費、交付金（運営費交付金及び国有資産所在市町村交付金を除く）、分担金及び拠出金を計上している。
- ・「独立行政法人運営費交付金」には、独立行政法人情報通信研究機構及び独立行政法人統計センターに対する運営費交付金を計上している。
- ・「政党助成費」には、「政党助成法」に基づき交付の対象となる政党に対しての交付金を計上している。
- ・「交付税及び譲与税配付金特別会計への繰入」には、区分別収支計算書の「交付税及び譲与税配付金

特別会計への繰入額」に、貸借対照表における「その他の債権等」の「交付税及び譲与税配付金特別会計への未精算額」の減少額及び「その他の債務等」の「交付税及び譲与税配付金特別会計への未繰入額」の減少額を加算した金額を計上している。

- ・「庁費等」には、決算書の使途別分類が「物件費」及び「施設費」に該当するもののうち、他の科目で計上されていないものであって資産計上されていないものを計上している。
- ・「その他の経費」には、決算書の使途別分類が「旅費」及び「その他」に該当するもの並びに単独の科目で表示するには金額の少ないもの等を計上している。
- ・「減価償却費」には、有形固定資産及び無形固定資産に係る減価償却費を計上している。
- ・「貸倒引当金繰入額」には、債権等の貸倒れに伴う費用及び損失の見込額のうち、当該年度に係る額を計上している。
- ・「資産処分損益」には、有形固定資産及び無形固定資産等の除却等の処分に伴い生じた損益を計上している。

### ③ 資産・負債差額増減計算書

- ・「前年度末資産・負債差額」には、前年度の貸借対照表の「資産・負債差額」の額を計上している。
- ・「本年度業務費用合計」には、業務費用計算書の「本年度業務費用合計」の額を計上している。
- ・「主管の財源」には、雑納付金、許可及び手数料、電波利用料収入等を計上している。
- ・「配賦財源」には、業務支出の合計（支出済歳出額）と主管の収納済歳入額との差額を計上している。
- ・「無償所管換等」には、省庁間等の無償所管換等を計上している。
- ・「資産評価差額」には、出資金の評価差額（強制評価減に係るものを除く）及び国有財産の台帳価格の改定に伴う評価差額等を計上している。
- ・「本年度末資産・負債差額」には、本年度の貸借対照表の「資産・負債差額」の額を計上している。

### ④ 区分別収支計算書

#### ア 業務収支

- ・「主管の収納済歳入額」には、総務省主管の収納済歳入額を計上している。
- ・「配賦財源」には、業務支出の合計（支出済歳出額）と主管の収納済歳入額との差額を計上している。
- ・「人件費」には、決算書の使途別分類が「人件費」に該当するもののうち職員等に係るもの（職員の手当、非常勤職員の手当及び退職者の手当等）及び決算書の使途別分類が「補助費・委託費」に該当するもののうち国家公務員共済組合負担金等として支出した額を計上している。
- ・「恩給費」には、「共済制度移行前の退職文官等」及び「旧軍人」並びに「その遺族」に対する恩給費の支出済額を計上している。
- ・「補助金等」には、決算書の使途別分類が「補助費・委託費」に該当するもののうち、「補助金等に係る予算の執行の適正化に関する法律」第2条第1項で規定する補助金等に該当する支出額を計上している。
- ・「委託費等」には、委託費、交付金（運営費交付金及び国有資産所在市町村交付金を除く）、分担金、拠出金を計上している。
- ・「独立行政法人運営費交付金」には、独立行政法人情報通信研究機構及び独立行政法人統計センターに対する運営費交付金を計上している。
- ・「政党助成費」には、「政党助成法」に基づき交付の対象となる政党に対しての交付金の支出済額を計上している。
- ・「交付税及び譲与税配付金特別会計への繰入」には、「特別会計に関する法律」の規定に基づく地方交付税交付金、地方特例交付金及び借入金等の利子の財源として交付税及び譲与税配付金特別会計への繰入額を計上している。
- ・「庁費等の支出」には、決算書の使途別分類が「物件費」及び「施設費」に該当の支出のうち、施設整備支出に計上されないもので他の科目で計上されていないものを計上している。
- ・「その他の支出」には、決算書の使途別分類が「旅費」及び「その他」に該当する支出並びに単独

の科目で表示するには金額の少ないもの等を計上している。

- ・「立木竹に係る支出」には、主に庁舎敷地上の立木竹に係る支出を計上している。
- ・「建物に係る支出」には、主に庁舎建物に係る支出を計上している。
- ・「工作物に係る支出」には、主に庁舎建物における建物附属設備に係る支出を計上している。
- ・「航空機に係る支出」には、前会計年度において、航空機に係る支出を計上している。
- ・「業務収支」には、財源合計から業務支出合計を控除した額を計上している。

(4) その他省庁の財務内容を理解するために特に必要と考えられる情報

- ① 百万円未満切り捨てのため、合計が一致しないことがある。
- ② 百万円未満の計数がある場合には「0」で表示し、該当計数が皆無の場合には「-」で表示している。
- ③ 平成23年3月11日に発生した東日本大震災の影響による国有財産の損害見積価額は総額で67百万円である（国有財産の滅失又は損傷の通知に基づき集計した額）。なお、当該集計額は、国有財産の滅失又は損傷の通知に定める損害見積価額を集計した額であり、財務書類上の係数と一致するものではない。

附属明細書

1 貸借対照表の内容に関する明細

(1) 資産項目の明細

① 未収金の明細

(単位：百万円)

内容	相手先	本年度末残高
返納金債権	恩給給付金受給者	273
損害賠償金債権	恩給給付金受給者等	192
電波利用料債権	無線局の免許人	43
延滞金債権	恩給給付金受給者等	19
その他		0
合計		530

② その他の債権等の明細

(単位：百万円)

債権の種類	相手先	本年度末残高	債権の内容等
交付税及び譲与税配付金特別会計への繰入に係る未精算額	交付税及び譲与税配付金特別会計交付税及び譲与税配付金勘定	3,329,517	「旧地方交付税法」附則第4条の2第5項及び第6項の規定に基づき、後年度の地方交付税交付金の総額から減額することとされている額
財政投融资特別会計特定国有財産整備勘定への前渡不動産	財政投融资特別会計特定国有財産整備勘定	3,677	新施設の引渡しを受けていないが、旧施設を相手先に引継いだもの
合計		3,333,194	

③ 貸倒引当金の明細

(単位：百万円)

区分	貸付金等の残高			貸倒引当金の残高			摘要
	前年度末残高	本年度増減額	本年度末残高	前年度末残高	本年度増減額	本年度末残高	
未収金	519	10	530	117	△ 86	31	履行期限到来等債権については、貸付金等の残高に、過去3年間の貸倒実績率（注）を乗じた額に加え、個別の債権ごとの回収可能性を勘案した回収不能見込額を計上している。 （注）過去3年間の債権平均残高に対する過去3年間の不納欠損の年間平均額の割合
徴収停止債権	6	△ 4	1	1	△ 0	0	
履行期限到来等債権	513	14	528	116	△ 85	30	
上記以外の債権	-	-	-	-	-	-	
合計	519	10	530	117	△ 86	31	

④ 固定資産の明細

(単位：百万円)

区分	前年度末残高	本年度増加額	本年度減少額	本年度減価償却額	評価差額 (本年度発生分)	本年度末残高
(有形固定資産)						
国有財産(公共用財産除く)	152,478	2,994	571	4,091	△ 1,478	149,331
行政財産	152,447	2,994	571	4,091	△ 1,482	149,295
土地	103,933	377	464	-	△ 1,476	102,371
立木竹	97	0	0	-	△ 5	92
建物	37,671	271	52	1,769	-	36,120
工作物	9,559	845	54	1,345	-	9,004
航空機	1,184	1,499	-	976	-	1,707
普通財産	31	-	-	-	4	35
土地	31	-	-	-	4	35
建物	0	-	-	-	-	0
工作物	0	-	-	-	-	0
物品	48,710	28,502	-	14,047	-	63,165
物品(美術品を除く)	48,685	28,502	-	14,047	-	63,140
美術品	24	-	-	-	-	24
小計	201,189	31,497	571	18,139	△ 1,478	212,496
(無形固定資産)						
ソフトウェア	6,686	3,034	104	3,848	-	5,768
ソフトウェア仮勘定	-	675	-	-	-	675
電話加入権	110	-	17	-	-	93
小計	6,796	3,709	121	3,848	-	6,536
合計	207,986	35,206	693	21,987	△ 1,478	219,033

⑤ 出資金の明細

ア 出資金の増減の明細

(単位：百万円)

法人名等	前年度末残高	評価差額の 戻入	本年度増加額	本年度減少額	評価差額(本 年度発生分)	強制評価減	本年度末残高
○特殊会社							
日本郵政株式会社	3,936,729	△ 1,068,777	-	-	1,613,399	-	4,481,351
○独立行政法人							
情報通信研究機構(一般勘定)	75,359	6,734	-	-	△ 2,605	-	79,487
平和祈念事業特別基金	1,230	△ 1,130	-	-	409	-	509
郵便貯金・簡易生命保険管理機構	79,367	△ 72,367	-	-	32,233	-	39,233
合計	4,092,686	△ 1,135,540	-	-	1,643,436	-	4,600,582

イ 市場価格のない出資金の純資産額等の明細

(単位：百万円)

出資先	資産 (A)	負債 (B)	純資産額 (C=A-B)	資本金 (D)	一般会計からの 出資累計額 (E)	出資割合 (F=E/D) %	純資産額に よる算出額 (G=C×F)	貸借対照表計 上額(国有財 産台帳価格)	使用財務諸表
○特殊会社									
日本郵政株式会社	9,711,170	1,108,326	8,602,843	8,003,856	2,867,952	35.83%	3,082,582	4,481,351	法定財務諸表
○独立行政法人									
情報通信研究機構(一般勘定)	122,496	43,008	79,487	82,093	82,093	100.00%	79,487	79,487	法定財務諸表
平和祈念事業特別基金	533	24	509	100	100	100.00%	509	509	法定財務諸表
郵便貯金・簡易生命保険管理機構	44,852,649	44,813,416	39,233	7,000	7,000	100.00%	39,233	39,233	法定財務諸表
合計	54,686,851	45,964,776	8,722,075	8,093,049	2,957,145	-	3,201,813	4,600,582	

(注) 日本郵政株式会社の貸借対照表計上額(国有財産台帳価格)については、同社の連結貸借対照表の純資産額に基づいて算定されている。

(2) 負債項目の明細

① 未払金の明細

(単位：百万円)

内容	相手先	本年度末残高
児童手当	職員	45
公務災害補償費	遺族及び職員（退職者を含む）	7
未払恩給給付金	恩給給付金受給者	117,633
合計		117,686

② 退職給付引当金の明細

(単位：百万円)

区分	前年度末残高	本年度取崩額	本年度増加額	本年度末残高
退職手当に係る引当金	63,997	4,549	3,214	62,661
整理資源に係る引当金	25,799	2,436	491	23,854
国家公務員災害補償年金に係る引当金	675	33	△ 2	639
合計	90,472	7,019	3,703	87,156

(注) 退職手当に係る引当金の本年度取崩額4,549百万円のうち67百万円は、平成24年度において東日本大震災復興特別会計に職員が異動したことによる減少額である。

③ 恩給引当金の明細

(単位：百万円)

区分	前年度末残高	本年度取崩額	本年度増加額	本年度末残高
恩給給付費に係る引当金	3,170,115	526,646	△ 56,076	2,587,392
合計	3,170,115	526,646	△ 56,076	2,587,392

④ その他の債務等の明細

(単位：百万円)

債務の種類	相手先	本年度末残高
交付税及び譲与税配付金特別会計への未繰入額	交付税及び譲与税配付金特別会計交付税及び譲与税配付金勘定	4,093,600
財政投融资特別会計特定国有財産整備勘定への未渡不動産	財政投融资特別会計特定国有財産整備勘定	751
東日本大震災復興特別会計において計上している退職給付引当金のうち、総務省一般会計が負担する退職給付引当金相当額	東日本大震災復興特別会計	20
復興庁への未繰入額	復興庁	47
合計		4,094,419

2 業務費用計算書の内容に関する明細

(1) 組織別の業務費用の明細

(単位：百万円)

	総務本省	管区行政評価局	総合通信局	公害等調整委員会	消防庁	合計
人件費	26,081	8,625	8,229	330	1,140	44,407
賞与引当金繰入額	1,424	462	681	28	91	2,689
退職給付引当金繰入額	3,703	-	-	-	-	3,703
恩給費	201	-	-	-	-	201
恩給引当金繰入額	△ 56,076	-	-	-	-	△ 56,076
補助金等	105,649	-	-	-	-	105,649
委託費等	136,970	-	-	-	200	137,170
独立行政法人運営費交付金	37,834	-	-	-	-	37,834
政党助成費	32,003	-	-	-	-	32,003
交付税及び譲与税配付金特別会計への繰入	16,470,289	-	-	-	-	16,470,289
庁費等	40,813	1,551	1,110	33	3,098	46,607
その他の経費	970	617	252	51	268	2,160
減価償却費	11,850	21	4,967	-	5,147	21,987
貸倒引当金繰入額	△ 84	-	△ 1	-	-	△ 86
資産処分損益	4	23	59	-	2	89
<b>本年度業務費用合計</b>	<b>16,811,636</b>	<b>11,302</b>	<b>15,299</b>	<b>443</b>	<b>9,949</b>	<b>16,848,631</b>

## (2) 補助金等の明細

(単位：百万円)

名称	相手先	金額	支出目的
<補助金>			
市町村行政機能応急復旧補助金	市町村	1,145	震災により、本庁舎が甚大な被害を受けた市町村や本庁舎が使用できなくなった市町村において、その機能を応急的に復旧するために要する仮庁舎の建設等に対する補助
市町村合併体制整備費補助金	市町村	2,568	「市町村の合併の特例に関する法律」（昭和40年法律第6号）第2条第1項の市町村の合併に関し、同条第2項の合併市町村が実施する事業に要する経費に対する補助
市町村行政機能応急復旧補助金（東日本大震災復旧・復興地方行政制度整備費）	市町村	652	地震・津波の発生により本庁舎に壊滅的な被害を受けた市町村等の行政機能の応急の復旧のために必要な仮庁舎の建設や住民基本台帳システム等被災者の支援に関する情報システムの復旧等のための補助
市町村合併体制整備費補助金（東日本大震災復旧・復興地方行政制度整備費）	市町村	1,348	合併市町村が災害に強い地域づくりや住民サービスの確保等のために市町村建設計画に基づき実施する事業に対する補助
原子力災害避難住民等交流事業費補助金	市町村	337	原子力災害により市町村の区域外への避難を余儀なくされた住民と避難元市町村との関係（きずな）を維持するための取組に対する補助
独立行政法人情報通信研究機構施設整備費補助金	独立行政法人情報通信研究機構	336	独立行政法人情報通信研究機構の研究施設の整備に要する経費に対する補助
独立行政法人情報通信研究機構施設整備費補助金（東日本大震災復旧・復興独立行政法人情報通信研究機構施設整備費）	独立行政法人情報通信研究機構	6,887	東日本大震災により被災した独立行政法人情報通信研究機構の研究施設の整備に要する経費に対する補助
情報通信技術活用事業費補助金（東日本大震災復旧・復興情報通信技術高度利活用推進費）	地方公共団体	1,600	東日本大震災で被災した地方公共団体が抱える課題について、当該地方公共団体が情報通信技術（ICT）を活用して効率的・効果的に解決する取組に対して補助
情報通信利用促進支援事業費補助金	独立行政法人情報通信研究機構	3,707	情報通信利用促進支援に要する経費の独立行政法人情報通信研究機構に対する補助
情報通信基盤災害復旧事業費補助金	市町村	38	情報通信基盤の復旧事業を実施する地方公共団体に対し支援の実施に要する経費を補助
情報通信基盤災害復旧事業費補助金（東日本大震災復旧・復興情報通信技術利用環境整備費）	市町村	455	東日本大震災により被災した地域の情報通信基盤の復旧事業を実施する地方公共団体に対し支援の実施に要する経費を補助
無線システム普及支援事業費等補助金	社団法人デジタル放送推進協会 地方公共団体等 社団法人移動通信基盤整備協会等	37,917	・「電波法」（昭和25年法律第131号）第103条の2第4項第8号の規定により、電波の能率的な利用に資する技術を用いて行われる無線通信を利用することが困難な地域において次に掲げる設備の整備のための補助金の交付その他の必要な援助 イ 当該無線通信の業務の用に供する無線局の無線設備及び当該無線局の開設に必要な伝送路設備 ロ 当該無線通信の受信を可能とする伝送路設備 ・「電波法」（昭和25年法律第131号）第103条の2第4項第9号の規定により、前号に掲げるもののほか、電波の能率的な利用に資する技術を用いて行われる無線通信を利用することが困難なトンネルその他の環境において当該無線通信の利用を可能とするために行われる設備の整備のための補助金の交付
無線システム普及支援事業費等補助金（東日本大震災復旧・復興情報通信技術利用環境整備費）	社団法人デジタル放送推進協会 地方公共団体等 社団法人移動通信基盤整備協会等	87	東日本大震災により被災した地域において、地上デジタル放送の受信環境を早急に整備できるよう、相談体制の強化、共聴施設等への技術支援等の実施に要する経費を補助



(単位：百万円)

名称	相手先	金額	支出目的
<補助金>			
旧日本赤十字社救護看護婦等処遇費補助金	認可法人日本赤十字社	193	戦地等において戦時衛生勤務に従事した旧日本赤十字社救護看護婦及び旧陸海軍従軍看護婦に対して、日本赤十字社が慰労給付金を支給するために必要な経費に対する補助
東日本大震災復興推進事業費補助金	地方公共団体	57	地域の柔軟な発想に基づく復興を支援するため、県単位の非公共事業であって、「復興基本方針」や県の作成する復興計画等に位置付けられた施策の実施に対する補助
消防防災設備災害復旧費補助金	地方公共団体	5,299	被災地の消防防災施設の復旧を緊急に実施するために必要となる経費を補助金として被災地方公共団体に対して交付
緊急消防援助隊設備整備費補助金	地方公共団体	4,208	大規模災害や特殊災害等に対応する緊急消防援助隊の活動に必要な消防防災設備の整備に要する経費に対する補助
消防防災施設整備費補助金	地方公共団体	808	地方公共団体の消防防災施設（耐震性貯水槽、高機能消防指令センター総合整備事業等）の整備に要する経費に対する補助
消防防災施設災害復旧費補助金	地方公共団体	9,587	「東日本大震災財政援助法」（平成23年法律第40号）第2条第2項の特定被災地方公共団体が行う同法第7条の消防の用に供する施設の復旧に要する経費について補助することにより、消防防災施設の整備を促進することを目的
住宅用火災警報器普及支援事業費補助金	民間団体等	281	聴覚障がい者対応型の住宅用火災警報器を調達して低所得の聴覚障がい者の住宅に設置するための事業の実施主体に対する補助
消防防災設備災害復旧費補助金（東日本大震災復旧・復興消防防災体制等整備費）	地方公共団体	3,278	被災地の消防防災施設の復旧を緊急に実施するために必要となる経費を補助金として被災地方公共団体に対して交付
消防団安全対策設備整備費補助金（東日本大震災復旧・復興消防防災体制等整備費）	地方公共団体	763	東日本大震災において、多くの消防団員が津波に巻き込まれるなどして犠牲になったことを踏まえ、消防団員の活動時における安全の確保を目的として、市町村等が実施する安全装備品の整備を支援する
消防防災通信基盤整備費補助金（東日本大震災復旧・復興消防防災体制等整備費）	地方公共団体	11,590	地方公共団体の消防防災施設（耐震性貯水槽、消防指令センター等）の整備を促進するための補助
<負担金>			
国民保護訓練費負担金	地方公共団体	65	「武力攻撃事態等における国民の保護のための措置に関する法律」（平成16年法律第112号）第168条第2項に基づき、第42条第1項の規定により指定行政機関の長又は指定地方行政機関の長が地方公共団体の長等と共同して行う訓練に係る費用で第164条の規定により地方公共団体が支弁したものについては、政令で定めるものを除き、国が負担
緊急消防援助隊活動費負担金	地方公共団体	2,236	消防庁長官の指示を受けて出動した緊急消防援助隊の活動により増加し、又は新たに必要となる消防に要する費用を国が負担することにより、緊急消防援助隊の的確かつ迅速な出動及び活動を確保し、もって災害による被害の軽減を図ることを目的とする負担金
<交付金>			
過疎地域等自立活性化推進交付金	地方公共団体等	446	過疎地域の活性化を推進することを目的として、過疎市町村等が過疎地域における喫緊の諸問題に対応するために取り組むソフト事業に対する交付金
不発弾等処理交付金	地方公共団体	3	不発弾及びその他の爆発物の処理を行う地方公共団体に対し交付

(単位：百万円)

名称	相手先	金額	支出目的
< 交付金 >			
日本放送協会交付金	特殊法人日本放送協会	3,397	「放送法」(昭和25年法律第132号)第33条及び第35条の規定により、総務大臣が要請する国際放送に要する費用は国が負担
特定周波数対策交付金	指定周波数変更対策機関(社団法人電波産業会)	9	「電波法」(昭和25年法律第131号)第71条の3の規定により、指定周波数変更対策機関に対し、特定周波数変更対策業務に要する費用の全部又は一部に相当する金額を交付
情報通信利用環境整備推進交付金	市町村等	1,343	地理的な制約から民間事業者の投資による超高速ブロードバンド基盤の整備が困難な市町村又はその連携主体に対し、情報通信利用環境整備推進交付金事業に要する経費の一部について交付金を交付することにより、公共分野における利活用を前提とした超高速ブロードバンド基盤の整備を促進することを目的とする交付金
地域活性化交付金	地方公共団体	4,100	「円高・デフレ対応のための緊急総合経済対策～新成長戦略実現に向けたステップ2～」(平成22年10月8日閣議決定)を踏まえ、観光地の電線地中化等のきめ細かな事業及び地方消費者行政等の光が十分当てられなかった地方の取組を支援するために必要な交付金
原子力災害緊急消防援助隊等活動費交付金	地方公共団体	894	東日本大震災における東京電力福島第一原子力発電所(以下「福島第一原発」という。)事故の発生に伴い、福島第一原発事故に対する放水、除染、救急活動等に従事するために出動した緊急消防援助隊並びに福島県及び福島県内の市町村に属する消防に関する人員及び施設により構成される部隊(以下「福島県隊」という。)の的確かつ迅速な活動を確保するとともに消防機関から福島第一原発に施設を貸与することにより福島第一原発の自衛消防力の向上を図り、もって福島第一原発事故による被害の軽減を図ることを目的
合計		105,649	

(3) 委託費等の明細

(単位：百万円)

名称	相手先	金額	支出目的
< 委託費 >			
在外選挙人名簿登録事務委託費	市町村特別区	23	「公職選挙法」(昭和25年法律第100号)第263条第4号の2及び「国会議員の選挙等の執行経費の基準に関する法律」(昭和25年法律第179号)第13条の3に基づく在外選挙人名簿登録事務の委託
衆議院議員及参議院議員補欠等選挙執行委託費	地方公共団体	175	衆議院議員及参議院議員補欠等選挙に必要な投票所経費等の委託
衆議院議員総選挙執行委託費	地方公共団体	54,095	平成24年度執行の衆議院議員総選挙の執行事務の委託
最高裁判所裁判官国民審査委託費	地方公共団体	449	最高裁判所裁判官国民審査法(昭和22年法律第136号)第51条の規程により、衆議院議員総選挙と同時にされる最高裁判所裁判官国民審査の施行に関する執行事務の委託
衆議院議員総選挙啓発推進委託費	地方公共団体 財団法人明るい選挙推進協会 民間企業	246	「公職選挙法」(昭和25年法律第100号)第6条及び公職選挙法施行令(昭和25年政令第89号)第133条第1項に基づく、衆議院議員の任期満了に伴う平成21年度執行予定の衆議院議員総選挙の啓発周知等事務の委託
情報通信技術研究開発委託費	民間団体等	5,843	情報通信技術の高度化のための研究開発を民間団体等へ委託
情報通信技術研究開発委託費(東日本大震災復旧・復興情報通信技術研究開発推進費)	民間団体等	10,776	東北地方のテストベッドを活用し、災害時に確実に情報伝達を行うために必要となる情報通信ネットワーク基盤技術に関する研究開発を民間団体等へ委託
情報通信技術研究開発推進委託費	民間企業等 独立行政法人情報通信研究機構	2,411	1. 情報通信分野における研究開発課題を広く公募し、優れた課題について研究開発を委託 2. 独立行政法人情報通信研究機構に情報通信分野における基礎研究等を委託
先導的情報通信社会基盤整備委託費	民間団体等	560	民間団体等に対し、情報通信技術を利用した新たなサービスにつながる開発・実証プロジェクトの実施を委託
先進的地域情報通信システム開発委託費	地方公共団体等	676	地方公共団体等に対し、情報通信技術の利活用による地域課題の解決等に資する汎用的な情報通信技術の利活用モデルの構築を委託
電気通信利用環境整備推進委託費	民間団体等	118	「特定電子メールの送信の適正化等に関する法律」(平成14年法律第26号)に基づく迷惑メール対策に不可欠な国内外の最新の事態等を的確に把握・分析する業務等を民間団体等へ委託
電波利用技術研究開発等委託費	民間企業等 独立行政法人情報通信研究機構	8,653	1. 電波のより効率的な利用に資する技術としておおむね5年以内に開発すべき技術に関する研究開発を委託 2. 周波数標準値の設定、標準電波の発射及び標準時の通報に関する業務の委託
引揚者特別交付金支給事務地方公共団体委託費	都道府県	3	引揚者に対する特別交付金支給事務の委託
一般戦災死没者慰霊事業委託費	社団法人日本戦災遺族会	20	今次大戦における戦災に関する関係資料の調査、整理等を行い、戦災の事実について記録、刊行、展示等を行うことによって、戦災の惨禍を後世に伝えるとともに平和の尊さを再認識させ、一般戦災死没者の慰霊に資することを目的とする
平和祈念事業委託費	民間団体等	454	独立行政法人平和祈念事業特別基金から引き継いだ資料の保管及び活用を行う
統計調査地方公共団体委託費	地方公共団体	7,551	1. 国民の就業、不就業の状態を各月ごとに明確に把握し、失業対策その他各種行政施策の基礎資料を得るための労働力調査等を行う 2. 我が国の現況を全国及び地域別、かつ、詳細に調査することにより国及び地方のきめ細かい各種行政施策の基礎資料を得るための周期統計調査を行う

(単位：百万円)

名称	相手先	金額	支出目的
<委託費>			
統計調査業務地方公共団体委託費	地方公共団体	56	1. 社会人口統計体系(S S D S)を整備することにより、社会開発計画等地域施策策定の基礎となる都道府県、市区データの収集を行う 2. 統計調査員の確保を図るため公募登録制度及び調査に必要な知識を付与するための研修等を行う
統計調査事務地方公共団体委託費	都道府県	9,507	地方統計機構整備要綱(昭和22年7月11日閣議決定)に基づく統計調査に従事する地方公共団体の統計専任職員に要する経費
政府開発援助統計調査事務地方公共団体委託費	地方公共団体	1	アジア太平洋統計研修所における研修の一部としての実験調査の実施の委託
沖縄振興推進調査委託費	民間企業等	6	沖縄における情報通信産業のより一層の強化に向け、沖縄内外におけるデータセンタの現状を把握するとともに、沖縄G I X (グローバル・インターネット・エクステンション)のより一層の活用方策についての調査の委託
南極地域観測委託費	独立行政法人情報通信研究機構	44	南極地域観測事業における観測、調査を実施するための委託
消防防災技術研究開発委託費	民間団体等	200	消防防災技術研究開発の推進を図るための技術開発の委託
<交付金>			
地方分権振興交付金	都道府県	207	地方自治法施行60周年記念貨幣の図柄をデザインした都道府県が行う記念貨幣の発行に関連して行う事業、その他、地方分権等の振興に資する事業に対する交付金
国有提供施設等所在市町村助成交付金	東京都市町村	26,740	国は、その所有する固定資産のうち、日本国とアメリカ合衆国との間の相互協力及び安全保障条約第6条に基づく施設及び区域並びに「日本国における合衆国軍隊の地位に関する協定の実施に伴う国有の財産の管理に関する法律」(昭和27年法律第110号)第2条の規定により使用させている固定資産並びに自衛隊が使用する飛行場及び演習場並びに弾薬庫、燃料庫及び通信施設の用に供する固定資産で政令で定めるものが所在する市町村等に対し、毎年度、予算で定める金額の範囲内において交付
施設等所在市町村調整交付金	東京都市町村	6,800	日本国とアメリカ合衆国との間の相互協力及び安全保障条約第6条に基づく施設及び区域並びに日本国における合衆国軍隊の地位に関する協定第2条第1項の施設及び区域(以下「施設等」という)が所在する市町村に対し、米軍資産に係る税制上の特例措置等により施設等所在市町村が受ける税財政上の影響を考慮して、毎年度、予算で定める金額の範囲内において調整交付金を交付
地域自主戦略交付金	地方公共団体	29	「大規模災害に備えた防災・減災対策」の観点から、各地方公共団体において、緊要性の高い施策に係るものとして認められる事業に交付

(単位：百万円)

名称	相手先	金額	支出目的
<分担金>			
国際行政学会等分担金	国際行政学会等	7	国際行政学会等への分担金
アジア地域行政会議等分担金	国際都市・地方政府連合アジア太平洋支部等	0	国際都市・地方政府連合アジア太平洋支部等への分担金
政府開発援助国際電気通信連合等分担金	国際電気通信連合等	184	国際電気通信連合等への分担金
国際電気通信連合分担金	国際電気通信連合	704	国際電気通信連合への分担金
政府開発援助万国郵便連合分担金	万国郵便連合	30	万国郵便連合への分担金
万国郵便連合等分担金	万国郵便連合等	165	万国郵便連合等への分担金
政府開発援助国連アジア統計研修援助計画分担金	国際連合アジア太平洋経済社会委員会	133	国際連合アジア太平洋経済社会委員会への分担金
<拠出金>			
政府開発援助アジア・太平洋電気通信共同体等拠出金	アジア・太平洋電気通信共同体	180	アジア・太平洋電気通信共同体への拠出金
国際電気通信連合等拠出金	国際電気通信連合等	43	国際電気通信連合等への拠出金
経済協力開発機構拠出金	経済協力開発機構	32	経済協力開発機構への拠出金
万国郵便連合拠出金	万国郵便連合	32	万国郵便連合への拠出金
合計		137,170	

## (4) 独立行政法人運営費交付金の明細

(単位：百万円)

相手先	金額	支出目的
独立行政法人情報通信研究機構	29,364	「独立行政法人通則法」第46条の規定により、独立行政法人の業務の財源に充てるために必要な金額の全部又は一部の交付
独立行政法人統計センター	8,469	同上
合計	37,834	

## 3 資産・負債差額増減計算書の内容に関する明細

## (1) 財源の明細

## ① 主管の財源の明細

(単位：百万円)

款	項	相手先	金額
国有財産利用収入	国有財産貸付収入	建物等借受者等	144
国有財産利用収入	利子収入	恩給給付金受給者	0
納付金	雑納付金	独立行政法人等	53,498
諸収入	許可及手数料	無線局の免許人等	1,365
諸収入	弁償及返納金	地方公共団体等	2,442
諸収入	電波利用料収入	無線局の免許人	76,378
諸収入	雑入	地方公共団体等	929
合計			134,758

## (2) 無償所管換等の明細

(単位：百万円)

区分	相手先	金額	資産等の内容	所管換等の理由	備考
財産の無償所管換等 (受)	農林水産省	377	土地	農林水産省より所管換	
	農林水産省	0	立木竹	農林水産省より所管換	
	農林水産省	193	建物	農林水産省より所管換	
	農林水産省	54	工作物	農林水産省より所管換	
	小計	625			
財産の無償所管換等 (渡)	財政投融资特別会計特定国有財産整備勘定	450	その他の債権等	新施設の引渡しを受けていないが、旧施設を相手先に引継いだもの	
	財政投融资特別会計特定国有財産整備勘定	△ 528	その他の債務等	新施設の引渡しを受けたが、旧施設を相手先に引継いでいないもの	
	財務省	△ 445	土地	財務省へ所管換	
	財務省	△ 15	工作物	財務省へ所管換	
	財務省	△ 11	建物	財務省へ所管換	
	東日本大震災復興特別会計	0	出向職員に係る児童手当負	東日本大震災復興特別会計に職員の児童手当を引き継いだもの	
	東日本大震災復興特別会計	2	出向職員に係る賞与負担額	東日本大震災復興特別会計に職員の賞与を引き継いだもの	
	復興庁	3	出向職員に係る賞与負担額	復興庁に職員の賞与を引き継いだもの	
小計	△ 543				
実測と帳簿の差額	—	0	土地	測量による増（九州総通）	
	—	△ 18	土地	実測による減（九州管区、京都事務所）	
	小計	△ 18			
誤謬修正	—	0	工作物	誤謬訂正等による増	
	—	14,359	物品	誤謬訂正等による増	
	小計	14,359			
報告洩	—	1,499	航空機	平成23年度新設の報告漏れ（消防庁）	
	—	0	工作物	平成22年度新設の報告漏れ（九州総通）	
	小計	1,499			
合計		15,922			

## (3) 資産評価差額の明細

(単位：百万円)

区分	評価差額の戻入	本年度発生額	本年度増減額	評価差額の発生原因
有形固定資産	—	△ 1,478	△ 1,478	
国有財産（公共用財産除く）	—	△ 1,478	△ 1,478	
行政財産	—	△ 1,482	△ 1,482	
土地	—	△ 1,476	△ 1,476	国有財産台帳の価格改定に伴う評価差額
立木竹	—	△ 5	△ 5	国有財産台帳の価格改定に伴う評価差額
普通財産	—	4	4	
土地	—	4	4	国有財産台帳の価格改定に伴う評価差額
出資金	△ 1,135,540	1,643,436	507,895	
(市場価格のないもの)	△ 1,135,540	1,643,436	507,895	国有財産台帳の価格改定等
合計	△ 1,135,540	1,641,958	506,417	

4 区分別収支計算書の内容に関する明細

(1) 財源の明細

① 主管の収納済歳入額の明細

(単位：百万円)

款	項	相手先	金額
国有財産利用収入	国有財産貸付収入	建物等借受者等	144
国有財産利用収入	利子収入	恩給給付金受給者	0
納付金	雑納付金	独立行政法人等	53,498
諸収入	許可及手数料	無線局の免許人等	1,365
諸収入	弁償及返納金	地方公共団体等	2,443
諸収入	物品売払収入	民間企業	8
諸収入	電波利用料収入	無線局の免許人	76,384
諸収入	雑入	地方公共団体等	912
合計			134,757

参考情報

1. 総務省の所掌する業務の概要

総務省は、行政組織、公務員制度、地方行財政、選挙、消防防災、情報通信、郵政事業など、国家の基本的仕組みに関わる諸制度、国民の経済・社会活動を支える基本的システムを所管し、国民生活の基盤に広く関わる行政機能を担っている。

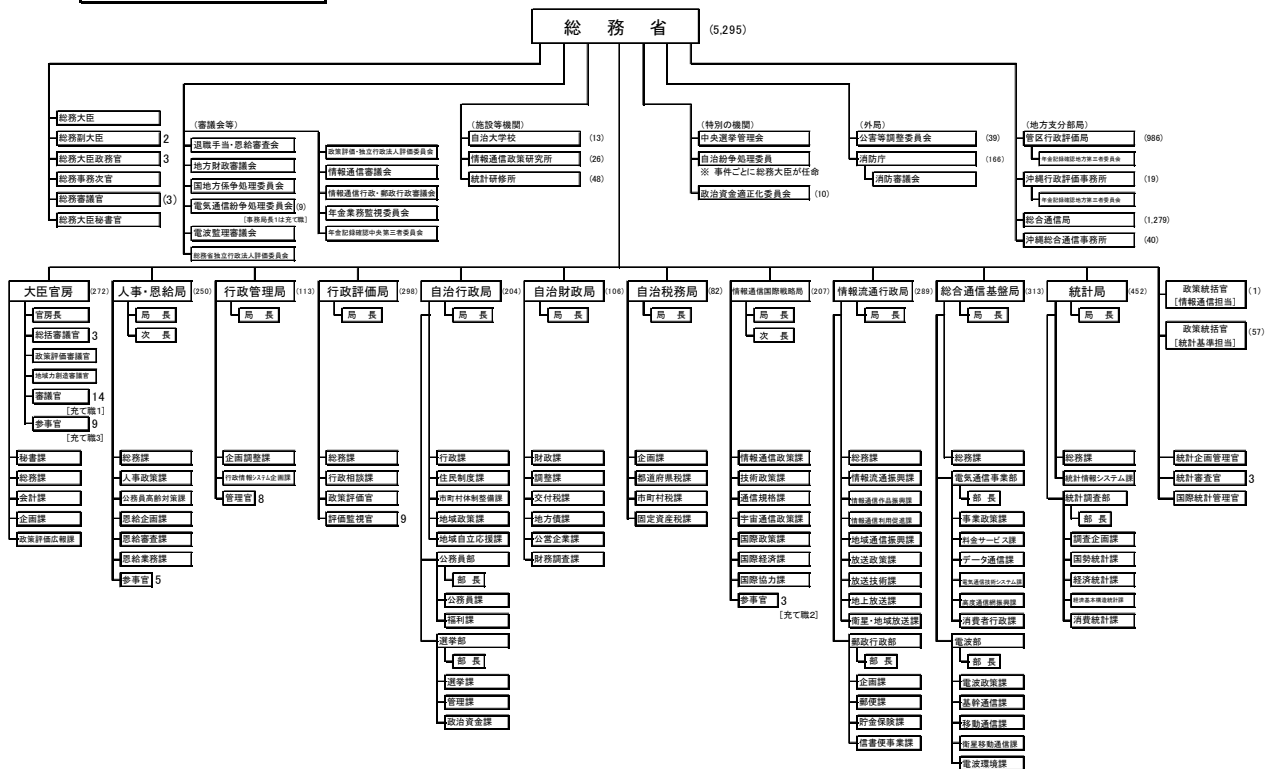
総務省の官房・各局等の名称及び主な所掌事務

官房・局の名称	主 な 所 掌 事 務
大臣官房	省全体の総合調整、政策評価、会計、情報公開・個人情報保護、広報、人事、福利厚生、平和祈念事業特別基金に関すること
人事・恩給局	国家公務員に関する制度の企画立案、国家公務員の給与・退職手当制度、国家公務員の人事管理に関する総合調整等、恩給制度、恩給を受ける権利の裁定、恩給の支給
行政管理局	行政制度一般の基本的事項の企画立案、行政機関の機構・定員・運営の企画・立案・調整、各行政機関の機構及び定員・独立行政法人・特殊法人の審査、独立行政法人の共通の制度の企画立案、行政機関が共用する情報システムの整備・管理、行政機関の個人情報保護・情報公開、独立行政法人等の個人情報保護・情報公開
行政評価局	政策評価の基本的事項の企画立案・事務の総括、政策評価（各府省の政策の統一的・総合的・客観的な評価）の実施、各行政機関の業務の実施状況の評価・監視、政策評価・独立行政法人評価委員会、行政苦情の受付・あっせん（年金記録に係るものを含む。）、行政相談委員に関すること
自治行政局	地方公共団体の組織・運営に関する制度、地方行政に関する政府内の調整、市町村合併、地方における行政改革、住民基本台帳制度、地方自治に関する基本的な政策、地域振興に関する政策、地方公共団体と郵便局の協力体制のあり方に関すること、地方公共団体の情報化、地方公務員制度、選挙制度、政治資金制度
自治財政局	地方財政制度、地方財政計画、地方交付税、地方債、当せん金付証券、公営競技、地方公営企業、地方公共団体の財政の健全化、特定地域に対する財政措置、地方財政に関する調査・研究・統計、地方公共団体の財政負担に関する関係行政機関等との調整
自治税務局	地方税制度の企画及び立案、譲与税制度、交付金等制度に関すること、法定外普通税・法定外目的税に係る協議及び同意等
情報通信国際戦略局	ICT（情報通信技術）分野の総合戦略の策定・推進、ICT産業の国際競争力の強化、研究開発・標準化、宇宙の研究開発・利用、ICT分野における国際的取決め及び国際電気通信連合等との連絡、情報通信国際戦略局等の国際関係事務の総括・国際協力
情報流通行政局	情報通信施設の整備促進、放送の普及・発達、ICT利活用の促進・環境整備、コンテンツ振興、情報リテラシーの向上、情報バリアフリー、情報セキュリティ、郵政事業に関すること、郵便等に関する国際的取決め及び万国郵便連合等との連絡、信書便事業の監督
総合通信基盤局	電気通信事業の規律・競争促進、電気通信サービスにおける利用環境整備、情報通信ネットワークの高度化、非常事態における重要通信の確保、周波数の割当て、電波の監督管理・利用促進、電波利用料制度
統計局	国勢調査その他国勢の基本に関する統計調査の実施等、統計技術の研究、二次的統計の作成、統計の作成・利用に必要な情報の収集・提供、総務省が実施する統計調査の調整
政策統括官	総務省の所掌事務に関する総合的な政策の企画立案、統計・統計制度の企画立案、統計調査の審査・調整・基準の設定、統計職員の養成の企画立案、国際統計事務の統括、統計の発達及び改善（統計局の所掌に該当するものを除く。）
公害等調整委員会	あっせん・調停・仲裁及び裁定による公害紛争の処理、鉱区禁止地域の指定、鉱業等に係る行政処分に対する不服の裁定、土地収用法に基づく意見の申出等
消防庁	消火の活動・救助活動・救急業務・火災予防・危険物などの消防に関する制度、消防施設の強化拡充、消防職団員の教育訓練、緊急消防援助隊の出動要請など消防の広域的な応援の実施、地震・風水害、原子力・コンビナート災害など各種災害対策、消防防災分野の高度情報化、消防の科学技術に関する研究、国際消防救助隊の派遣、武力攻撃事態等における国民の保護のための措置、消防・防災分野における国際協力



2. 総務省の組織及び定員

総務省の組織 (平成24年度)



(注1) 政令職以上の組織を掲げた。  
 (注2) ( )内の数は、平成24年度末の予算定員であり、特別職の数を含んでいる。

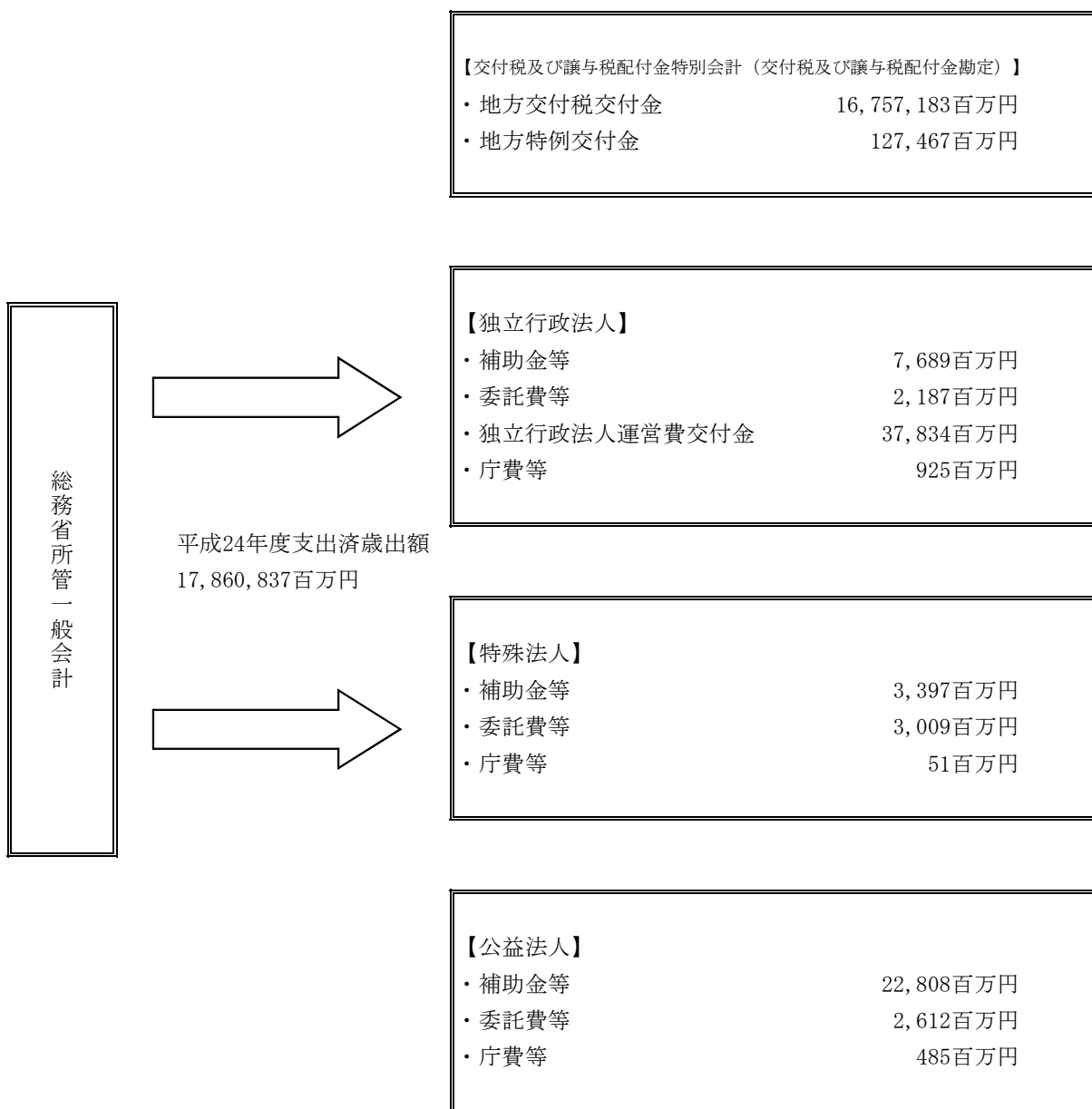
(平成24年度末時点)

本省 5,090	特別職	12	大臣1、副大臣2、政務官3、秘書官1、地方財政審議会委員(常勤)5
	事務次官	1	
	総務審議官	3	
	内部部局	2,644	
	官房	272	官房長、総務審議官3、政策評価審議官1、地域力創造審議官1、審議官14(充職1)、参事官9(充職3)、企画官2、官房5課244、審理官1
	人事・恩給局	250	1次長6課5官
	行政管理局	113	2課8官
	行政評価局	298	2課10官
	自治行政局	204	2部10課
	自治財政局	106	6課
	自治税務局	82	4課
	情報通信国際戦略局	207	1次長7課3官(充職2)
	情報流通行政局	289	1部13課
	総合通信基盤局	313	2部12課
統計局	452	1部7課	
政策統括官	58	5官	
特別の機関	10	事務局長	
審議会等	9	1官	
施設等機関	87		
自治大学校	13		
情報通信政策研究所	26		
統計研修所	48		
地方支分部局	2,324		
管区行政評価局	1,005	行政評価支局、沖縄行政評価事務所、行政評価事務所を含む。	
総合通信局	1,319	沖縄総合通信事務所を含む。	
外局	205		
公害等調整委員会	39	特別職4(委員長1、委員3)、一般職35	
消防庁	166	内部部局129、施設等機関37	
総計	5,295		

※ 審議会等 … 退職手当・恩給審査会、地方財政審議会、国地方係争処理委員会、電気通信紛争処理委員会、電波監理審議会、総務省独立行政法人評価委員会、政策評価・独立行政法人評価委員会、情報通信審議会、情報通信行政・郵政行政審議会、年金業務監視委員会、年金記録確認第三者委員会、消防審議会

参考 一般会計 5,289 (公調委を除くと5,250)  
 特別会計 6 (東日本大震災復興特別会計：東北総通局3、消防庁3)

3. 総務省所管一般会計における会計・独立行政法人等への財政資金の流れ



#### 4. 平成 24 年度一般会計の歳入歳出決算の概要

##### 1 歳 入

歳入予算額1,056億11百万円に対し、収納済歳入額は、1,347億57百万円であり、差引き291億45百万円の増加となっている。

収納済歳入額の主なものは、

電波利用料収入	763億84百万円
納付金	534億98百万円
返納料	24億39百万円

である。

##### 2 歳 出

歳出予算現額18兆412億55百万円に対し、支出済歳出額は17兆8,608億円37百万円、翌年度繰越額は1,457億64百万円であり、不用額は346億53百万円となっている。

支出済歳出額の主なものは、

交付税及び譲与税酒配付金特別会計への繰入

内訳	地方交付税交付金	16兆7,571億83百万円
	地方特例交付金	1,274億67百万円

恩給関係費

科学技術振興費

その他の事項経費

である。

## 5. 公債関連情報

一般会計の公債の発行・管理は財務省の所掌する業務であるため、公債及び利払費等については財務省に計上されている。しかし、各省庁の業務実施の財源の一部は公債で調達されていることから、各省庁の負担と考えられる公債関連の計数を複数の仮定計算に基づき算定し、公債関連情報として開示している。仮定計算に基づく数字であるため、各省庁の省庁別財務書類に負債計上するものではない。

① 財務省において計上されている会計年度末の公債残高、当該年度に発行した公債額（借換債を除く。）及び当該年度の利払費は以下のとおりである。

・ 会計年度末の公債残高	<u>6,741,819 億円</u>
・ 当該年度に発行した公債額	<u>474,649 億円</u>
・ 当該年度の利払費	<u>73,750 億円</u>

② 財務省において計上されている①の計数を公債発行対象経費及び歳出決算額の累計額等を基礎として各省庁に配分を行った場合、当省に配分される額は以下のとおりである。

・ 会計年度末の公債残高のうち当省配分額	<u>346,932 億円</u>
・ 当該年度に発行した公債額のうち当省配分額	<u>9,507 億円</u>
・ 当該年度の利払費のうち当省配分額	<u>3,864 億円</u>