

英語版

RC MODEL CARS  
**YOKOMO**  
[www.teamyokomo.com](http://www.teamyokomo.com)



**BIG**

**2019 BLACK SERIES**

**1/10 SCALE EP TOURING CAR CHASSIS KIT**

**3 TIME**  
2000 • 2014 • 2016

**IFMAR ISTC WORLD CHAMPION**

この度はヨコモ製R/Cカーキットをお買い求め頂き、誠に有り難うございます。このキットは、ワールドチャンピオン メーカーであるヨコモの高性能・競技用R/Cカーです。本説明書に従った正しい組立・安全な走行をして頂ければ、誰でも手軽に楽しむことができます。

Thank you for purchasing this Yokomo product. This high performance competition kit has been proudly manufactured by Yokomo - World Champion R/C car manufacturer. Proper assembly of this product will provide fun, safe enjoyment.

## R/C カーを安全に楽しんで頂くための 注意事項

お子様(中学生以下)が 組立・走行する際は、必ず保護者の方が付き添い 安全を確認して下さい。

### 組立の注意

- 幼児のいる場所では組み立てないで下さい。小さな部品を飲み込む等、非常に危険です。
- 組立の前に必ず内容をお確かめ下さい。万一不良部品、不足部品などがあった場合は、ヨコモ アフターサービス部までお問い合わせ下さい。
- 組立の前に説明書を最後まで読み、全体の流れをつかむと効率的な組立が出来ます。
- 組み立てる際は、様々な工具が必要になります。安全の為に必ず作業内容に合った工具を使用して下さい。又、カッターナイフ等を使用する際は危険を伴いますので、注意して下さい。
- 部品には様々な素材を使用しています。切削加工された金属パーツ等はエッジが鋭く、慎重な組立が必要となります。ケガをしないように注意して下さい。
- プラスチックパーツなどを切断する際は、切断した部品が飛び危険があるので注意して下さい。
- 回転部や駆動部は出来るだけスムーズに動作するように組み立てて下さい。
- 配線やコード類はきれいにまとめて下さい。回転部分や走行路面にコードが接触すると危険です。又、配線は確実に接続されていないとショートなどの恐れや、性能を十分に発揮出来ない場合があります。
- 必要以上の分解、改造をすると、安全性が低下したり走行性能が十分に発揮出来なくなる場合があります。
- 塗装は、周囲に火気の無いことを確認し、換気の良い場所で行って下さい。

### 走行の注意

- ヨコモ製R/Cカーは競技用の為、時速40kmを超える速いスピードが出るモデルもあります。ルールを守って安全な場所や、R/Cカー用サーキットで走らせて下さい。
- 公道等、周囲の人の迷惑になるような場所では絶対に走らせないで下さい。
- R/Cカーは電波を利用する為、何らかのトラブルで最悪の場合は暴走する事があります。狭い場所や室内は避け、出来るだけ広い、障害物のない場所で走らせて下さい。
- 周囲にR/Cカーを走らせている人がいる場合は、電波が重ならないように、周波数を確認し合せて、安全を確かめて下さい。
- R/Cカーは水を嫌います。雨の日や、水たまりのある場所で走らせると、R/Cメカが壊れたり、暴走する危険があります。
- R/Cカーの駆動部分、ギヤやベルト、タイヤなどは高回転で回ります。バッテリーを接続した後は危険ですので、回転部分に手を触れないで下さい。
- 走行後のR/Cカーは各部が高温になる事があります。危険ですので冷却期間をおいてから、メンテナンスなどをして下さい。

### 走らせる手順

- ①タイヤが空転するように、台の上にR/Cカーを置きます。
- ②スピードコントローラのスイッチがOFFになっている事を確認してから、モーターとバッテリーを接続します。
- ③送信機のアンテナを伸ばし、スイッチをONにします。(送信機の電圧が下がっていると危険です。常に電圧の高い状態で使用して下さい。)
- ④受信機のスイッチをONにします。

### 走行終了手順

- ①スピードコントローラのスイッチをOFFにします。
- ②バッテリーの接続を外します。
- ③送信機のスイッチをOFFにし、アンテナを縮めます。

### バッテリーの取り扱い

(バッテリーに付属の説明書に基づき使用して下さい。)

- バッテリーを充電する際は、周囲に燃えやすい物のない安全な場所で行って下さい。又、高温な場所での充電も避けて下さい。
- バッテリーの充電中は充電状況を常に確認して下さい。充電器の誤動作などで過充電すると、最悪の場合は発火する危険性があります。バッテリー温度が50度を越えたら充電を中止して下さい。
- 走行後のバッテリーは高い温度になります。連続使用するとバッテリーを傷める事になりますので、冷却期間を置いてから充電して下さい。又、走行後のバッテリーはコンディション放電する事によって、性能を持続させる事が出来ます。
- 不要になったバッテリーは一般のゴミと一緒に捨てず、お手数でも電池専用の回収箱に捨てて下さい。

### モーターの取り扱い

(モーターに付属の説明書に基づき使用して下さい。)

- 7.2Vのバッテリーでモーターのから回しをするとは危険です。モーター内部を破損し部品が飛び出す事も考えられますので、もしモーターのブレードクインをする時は、モーターをしっかり固定し3~5V程度でから回して下さい。
- モーターは定期的なメンテナンスが必要です。劣化するとスピードが出なくなったり、走行時間が短くなります。定期的クリーニングしたり、ブラシが減ってきたら交換する等のメンテナンスをして下さい。
- モーターの性能に合ったギヤ比を選択して下さい。ギヤ比が最適でないとモーターの性能を十分に発揮出来ないだけでなく、他のR/Cメカを壊す原因にもなります。
- 走行後のモーターは非常に高い温度になります。連続走行するとモーターを傷める事になりますので、冷却期間を置いてから走行してして下さい。

## PRECAUTIONS FOR SAFE ENJOYMENT OF YOUR R/C CAR

For children under the age of 13, parental guidance is recommended when running.

### ASSEMBLY PRECAUTIONS

- Do not assemble around small children. The parts can be dangerous if accidentally swallowed.
- Check the contents carefully before assembly. Please contact Customer Support if you happen to notice any defective or missing items.
- You will find the assembly process much easier by carefully reading through the manual, and familiarizing yourself with the instructions.
- Many different tools are required during assembly. For safety purposes, please use suitable tools. Exercise extra caution when using a sharp tool such as a hobby knife.
- Many different materials are used for the parts. Use extra care when handling parts with sharp edges, such as machined metal parts.
- When cutting plastic parts, watch for any flying parts.
- Try to assemble any rotating parts or drivetrain parts as smooth as possible.
- Bundle wires neatly away from the ground or any moving drivetrain components. Make sure that all wires are properly connected to prevent shorting.
- Unnecessary modifications may be unsafe and hinder performance.
- Always paint in a well ventilated area away from flames.

### PRECAUTIONS BEFORE RUNNING

- Yokomo R/C cars are built for competition use, and some models may exceed speeds of 40km per hour. Practice common sense and run the car in open safe places, or R/C car tracks.
- Do not run the car on public roads with high amounts of traffic, or in areas that may cause an inconvenience to people in that area.
- R/C cars are controlled using a radio frequency. In a worst-case scenario, radio interferences may cause loss of control.
- If others near you are running R/C cars, confirm that they are not running on the same frequency.
- R/C cars do not like water. Avoid running on rainy days, or areas with water puddles. Exposure of the electronics to water may cause loss of control or damage to the electronics.
- The drivetrain of an R/C car consists of many moving parts like gears, belts, shafts, and tires. Avoid touching these areas when the battery is connected.
- Many parts of an R/C car will become hot after running. Allow the parts to sufficiently cool before conducting any maintenance.

### BEGINNING A RUN

- ①Place the R/C car on a stand so the wheels are off the ground.
- ②Confirm that the speed controller switch is OFF, and connect the motor and battery.
- ③Extend the transmitter antenna and turn the switch ON. (It is unsafe to use a transmitter with low voltage. Make sure that the transmitter batteries are good before running)
- ④Turn the speed controller switch ON.

### FINISHING A RUN

- ①Turn the speed controller switch OFF.
- ②Disconnect the battery.
- ③Turn the transmitter switch OFF, and retract the antenna.

### BATTERY USAGE

(Carefully read the instruction included with the batteries.)

- When charging batteries, make sure that the surrounding area is void of anything highly flammable. Also avoid charging in high-temperature locations.
- When charging batteries, frequently monitor the charging it catch on fire. If the battery reaches 50 degrees Celcius or more, stop charging.
- Batteries will become hot after running. Continuous use of the battery pack may result in damage to the cells. Allow the battery too cool down before re-charging. Using a battery conditioner after running may prolong the life and performance of the battery.
- Please do not discard old battery packs in the trash. Although inconvenient, please locate a battery disposal center.

### MOTOR USAGE

(Carefully read the instruction included with the motor.)

- Connecting a 7.2V battery directly to the motor can be very dangerous. This may cause the internal parts of the motor to break apart, causing some parts to fly out of the motor. To break-in the motor, safely secure the motor and run the motor at about 3-5V.
- Motors require periodic maintenance. Slower speeds and decreased run times may indicate a worn-out motor. Periodically clean the motor and change the brushes when needed.
- Choose a gear ratio that matches the power characteristics of the motor. Using a gear ratio unsuited to the characteristics of the motor will not only prevent the motor from performing at its optimum, but may even cause damage to the other electronics.
- Motors will generally become very hot after running. Continuous running will reduce the life of the motor. Allow the motor to sufficiently cool between each run.

## 【組み立てに必要な物】

### ACCESSORIES AND TOOLS NEEDED FOR [MRTC BD9] ASSEMBLY

#### ■ 走行の為に別にお買い求め頂く物 ■

##### ADDITIONAL ITEMS REQUIRED FOR USE (NOT INCLUDED IN KIT)

- 2チャンネルプロポ (1サーボ 1アンプ仕様)  
**TWO CHANNEL R/C SURFACE RADIO SYSTEM  
AND ELECTRONIC SPEED CONTROL**
- 走行用 角型Li-Poバッテリー  
**SQUARE EDGE Li-Po BATTERY PACK**
- 走行用バッテリー充電器  
**BATTERY CHARGER**
- 走行用モーター  
**MOTOR**
- タイヤ&ホイール  
**TIRES & WHEEL**
- 走行用ボディー  
**BODY**
- ボディー塗装用カラー  
**BODY SPRAY PAINT**
- 64ピッチ ピニオンギヤ  
**64P PINION GEAR**

#### ■ 別途用意する工具 ■

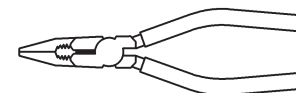
##### ASSEMBLING TOOLS REQUIRED (NOT INCLUDED IN KIT)



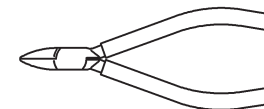
六角レンチ  
(1.5mm & 2.0mm & 3.0mm)  
**ALLEN WRENCH**  
(1.5mm & 2.0mm & 3.0mm)



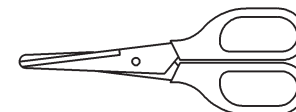
ナットドライバー  
(5.5mm & 7.0mm)  
**NUT WRENCH**  
(5.5mm & 7.0mm)



ラジオペンチ  
**NEEDLE NOSE PLIERS**



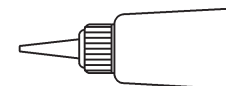
ニッパー  
**SIDE CUTTER**



ハサミ  
**SCISSORS**



カッター  
**HOBBY KNIFE**



瞬間接着剤  
**CA (Cyanoacrylate) GLUE**

#### ■ キットに入っている工具 ■

##### TOOLS (INCLUDED)

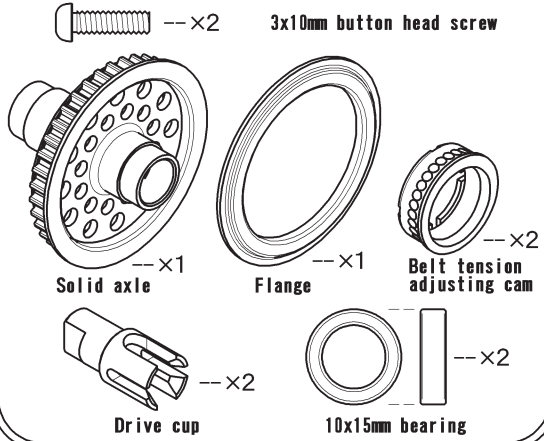


ターンバックルレンチ  
**TURNBUCLE WRENCH**

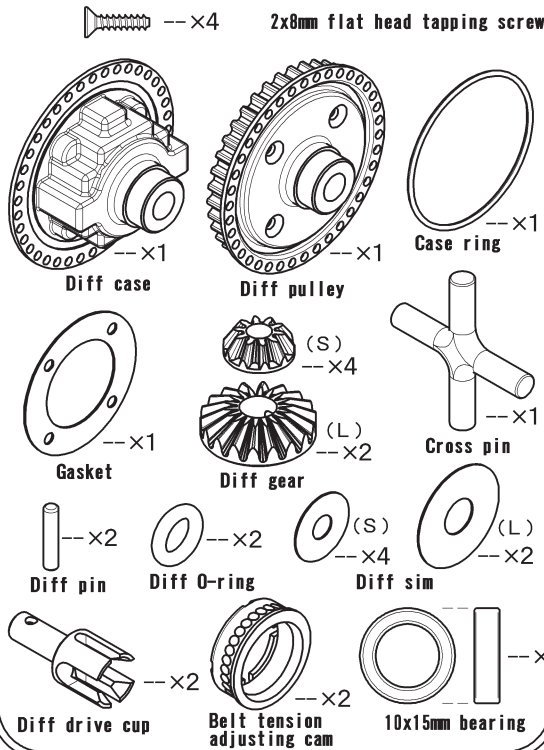
**[MRTC BD9]の性能を十分に発揮させる為にイラストを良く参照し説明の順番に従って確実に組み上げて下さい。**

**For assembly, follow the figures and the instructions closely so that your [MRTC BD9] will perform at its best!!**

**[ Bag-1 Contents ]**

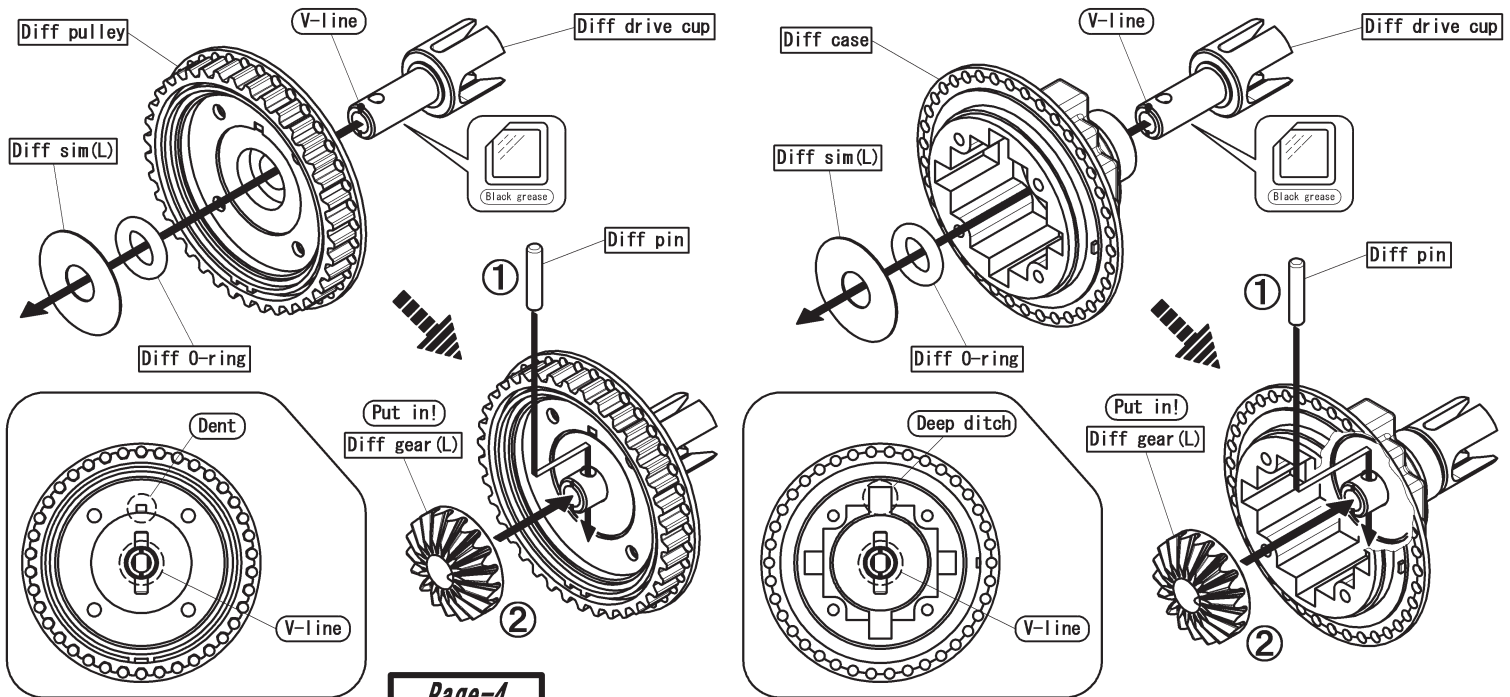
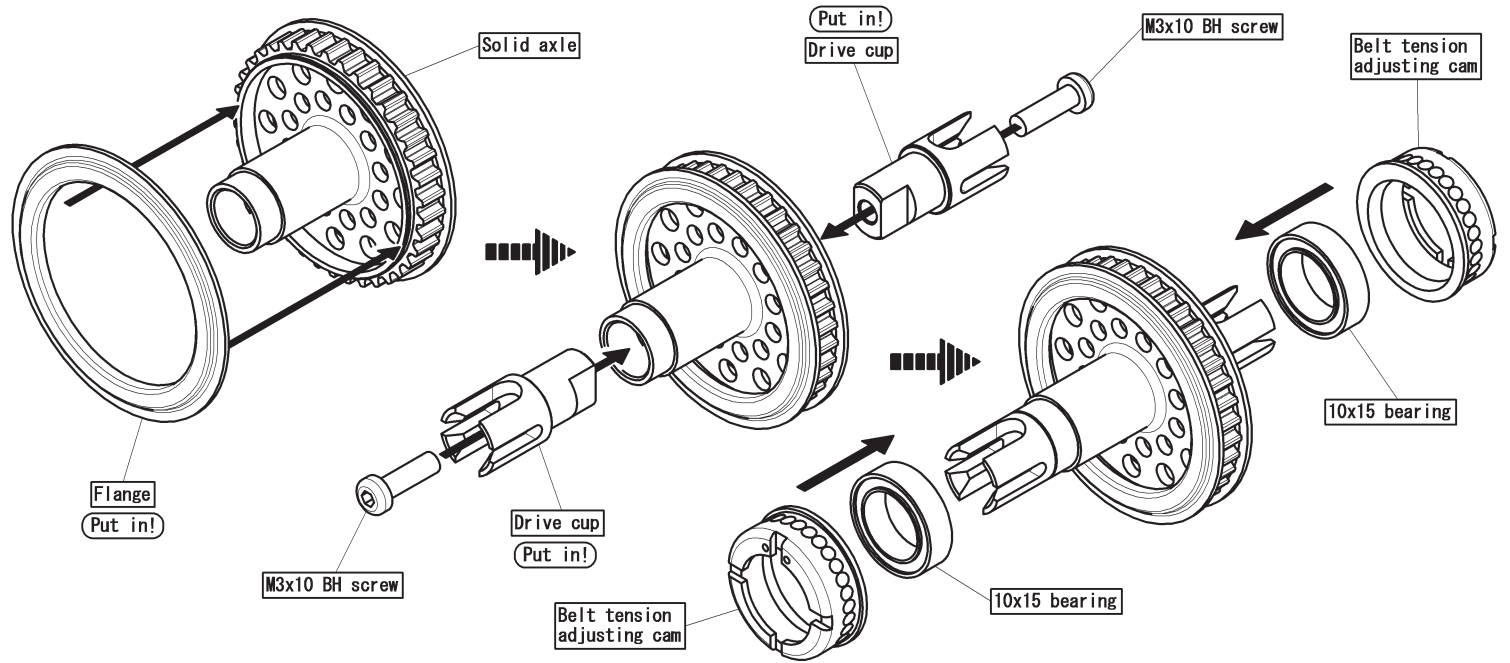


**[ Bag-2 Contents ]**



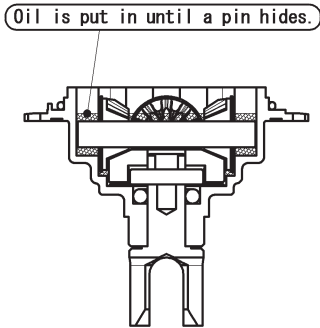
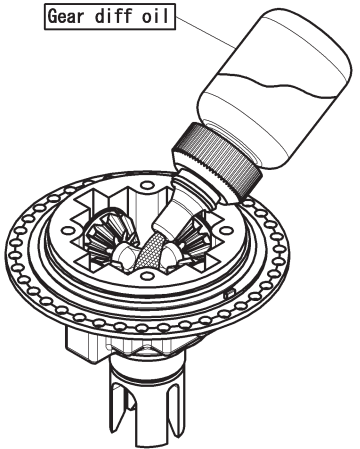
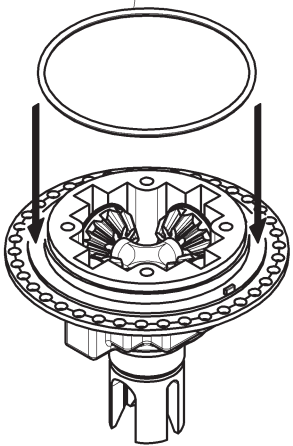
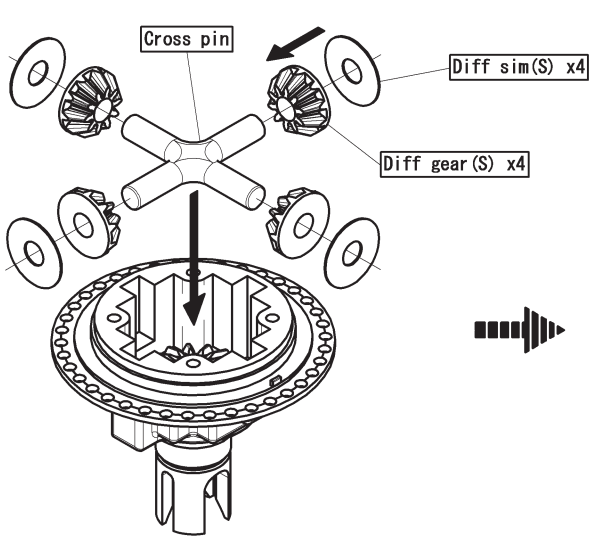
**[ Oil Bag ]**

Black grease --x1





**[ Oil Bag ]**  
**#7500 gear diff oil --x1**



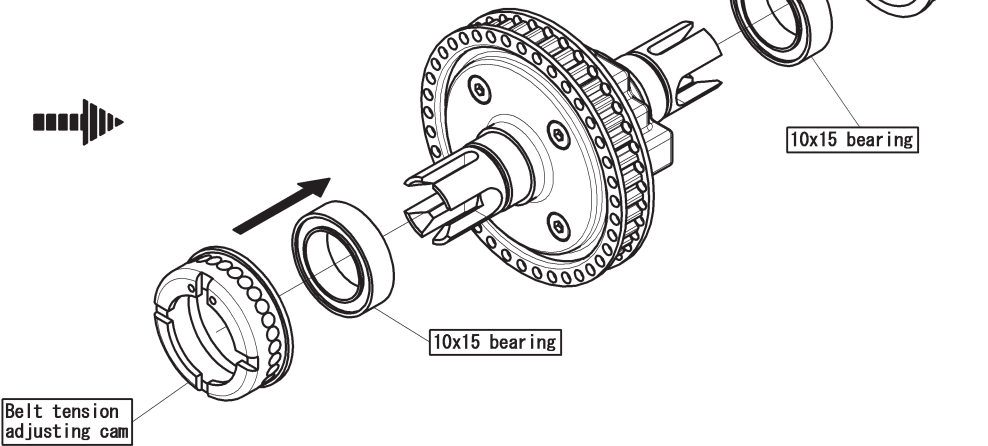
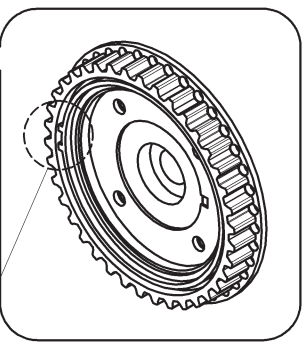
M2 FH screw x4  
 Tighten evenly!

Slowly put!  
 Diff pulley

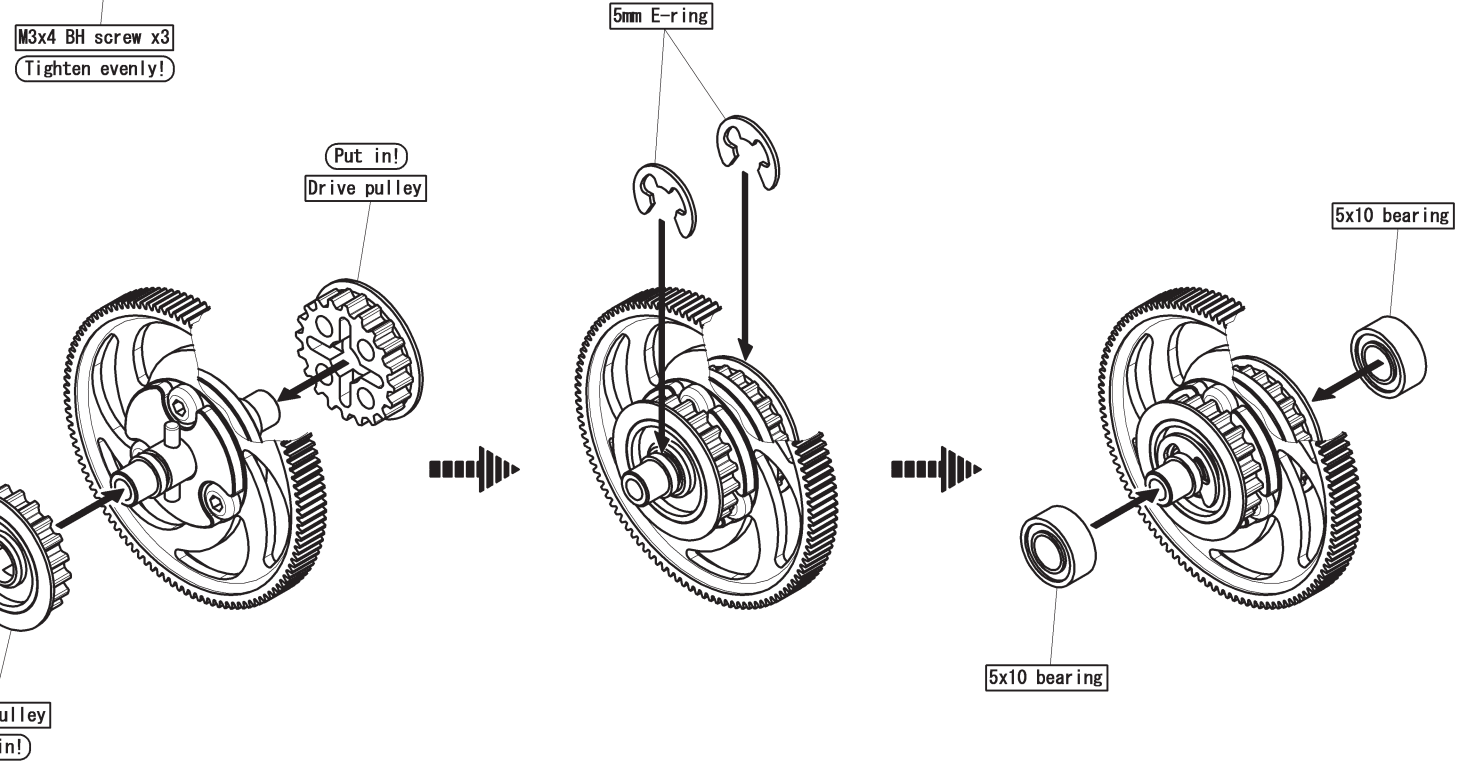
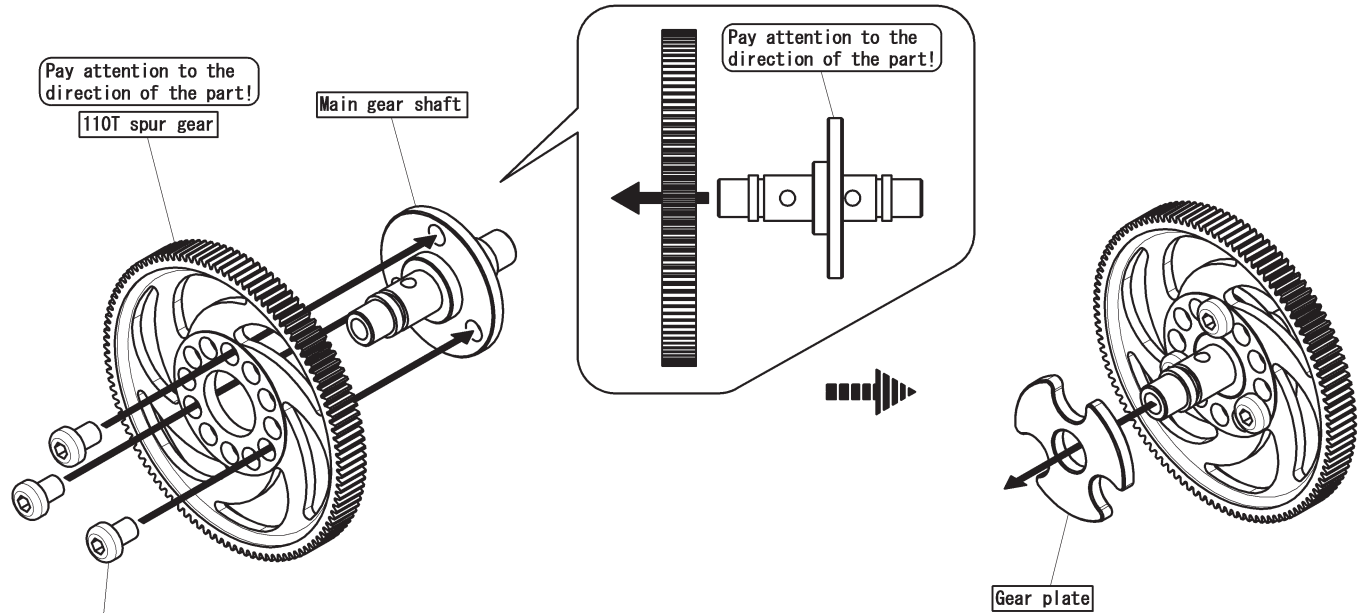
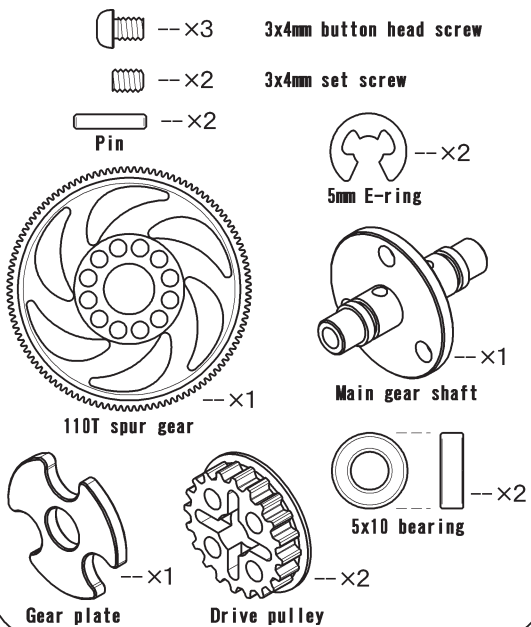
Gasket

The overflowing oil is politely wiped off!







marks!

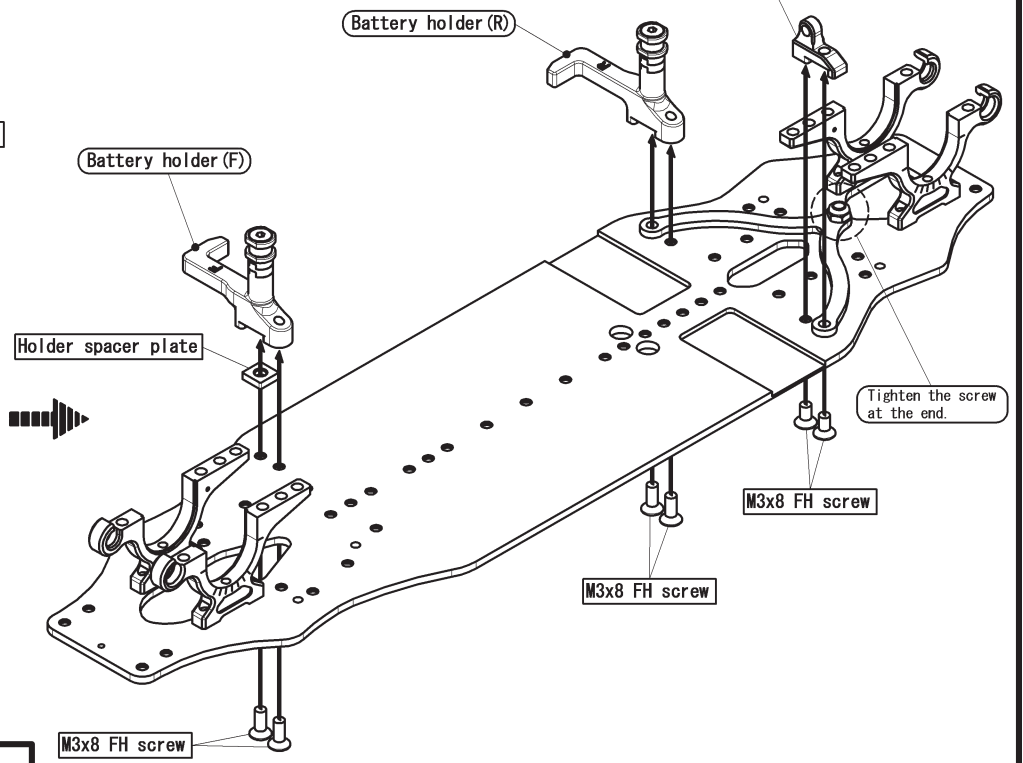
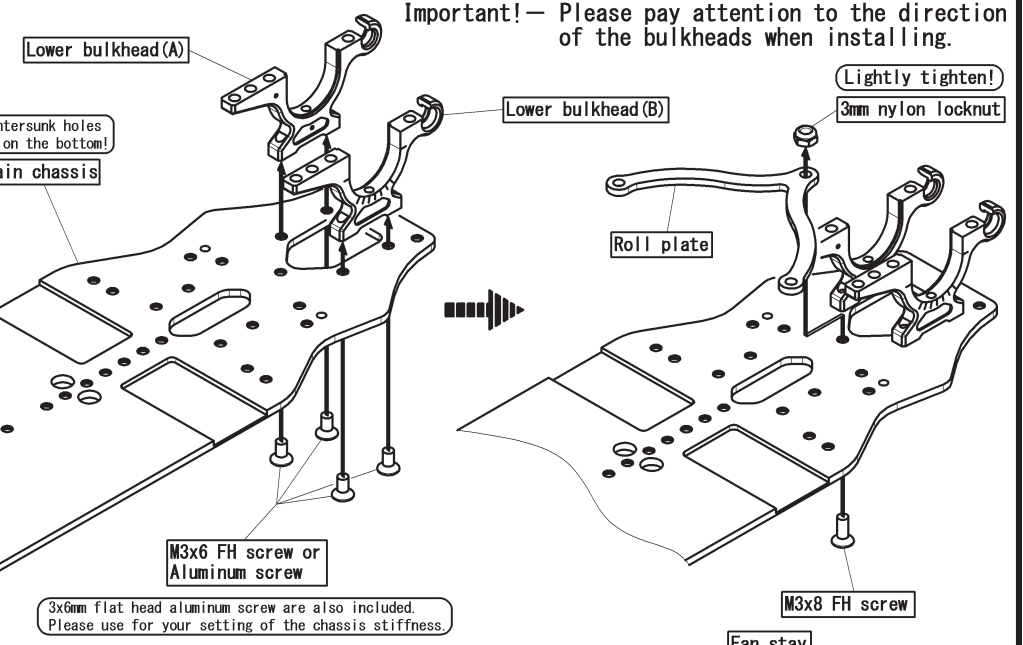
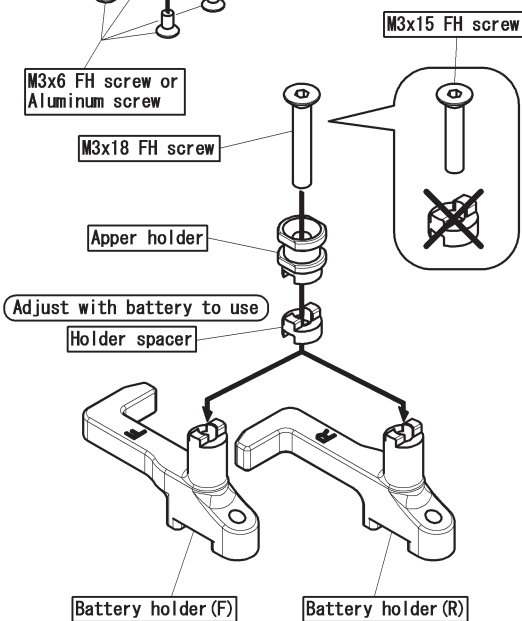
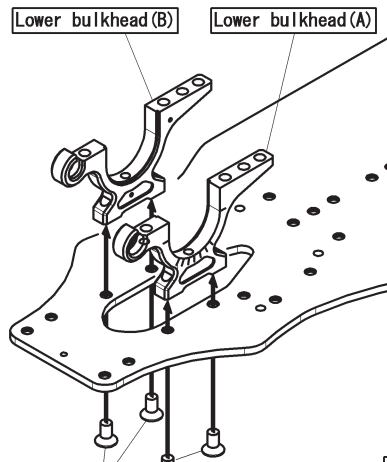
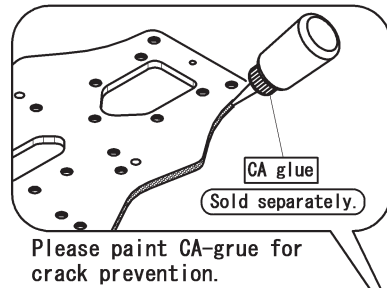
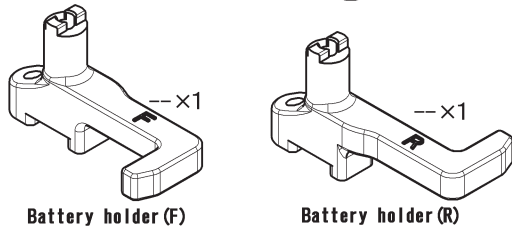
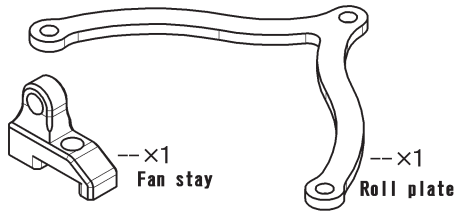
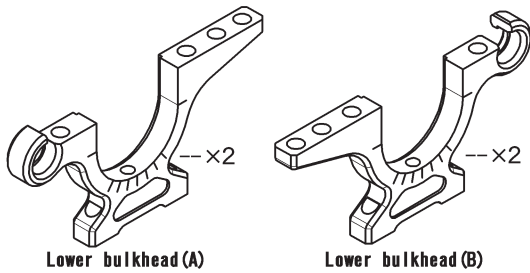


**[ Bag-3 Contents ]**




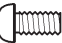
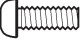




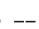


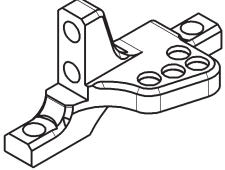
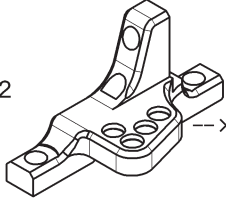

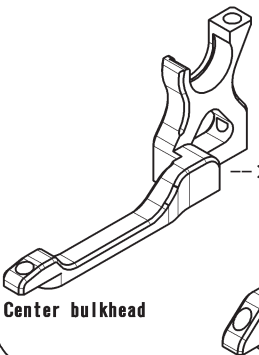
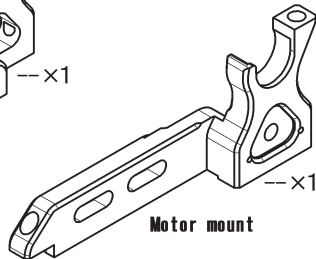
**[ Bag-4 Contents ]**

-  --x10 3x6mm flat head screw
-  --x8 3x6mm flat head screw (Aluminum)
-  --x5 3x8mm flat head screw
-  --x2 3x15mm flat head screw
-  --x2 3x18mm flat head screw
-  --x1 3mm nylon locknut


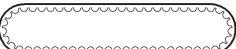


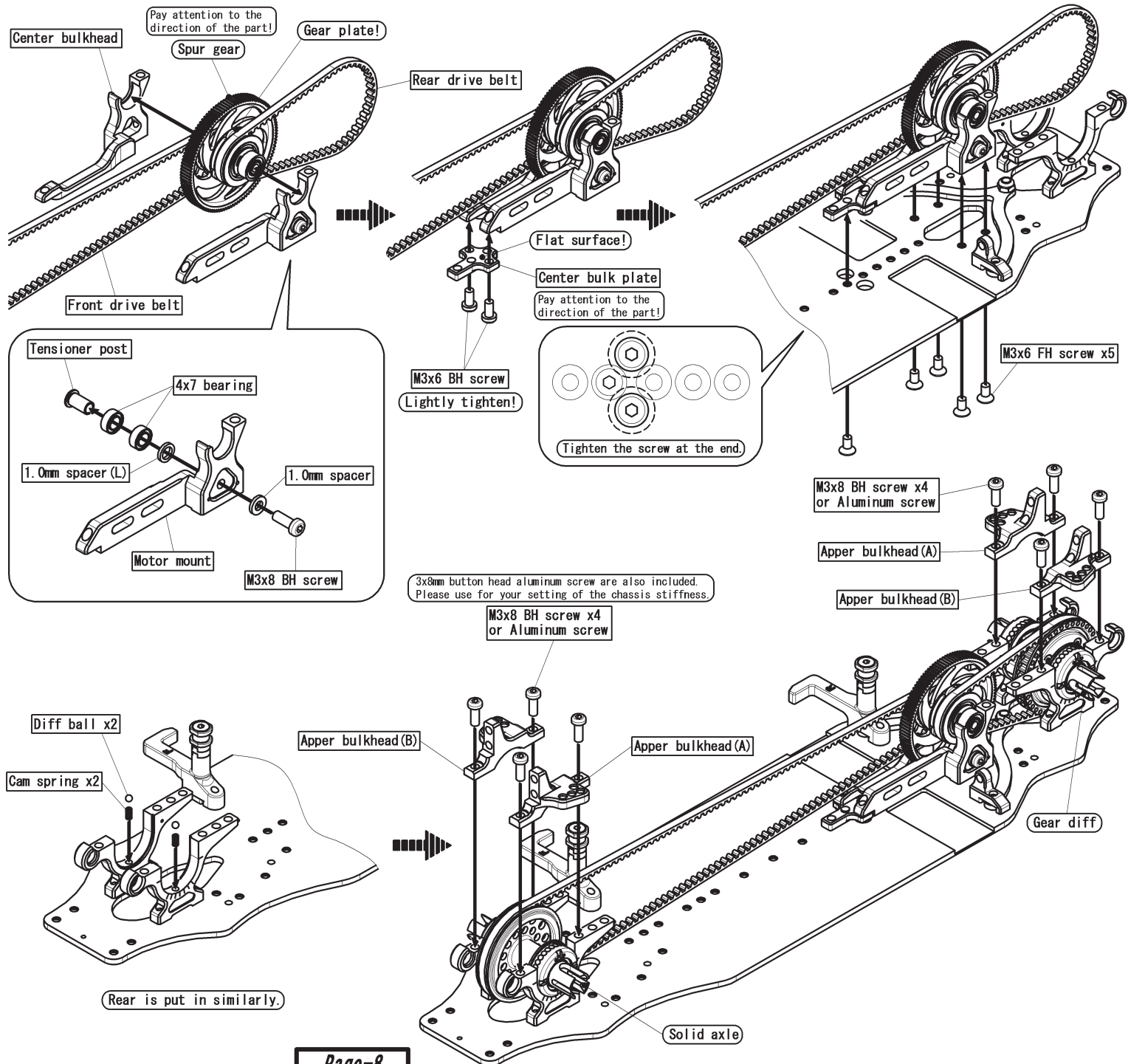
Important!— Please pay attention to the direction of the bulkheads when installing.

### [ Bag-5 Contents ]

-  --x5 3x6mm flat head screw
-  --x2 3x6mm button head screw
-  --x9 3x8mm button head screw
-  --x8 3x8mm button head screw (Aluminum)
-  --x1 Tensioner post
-  --x1 1.0mm spacer
-  --x1 1.0mm spacer (L)
-  --x4 Diff ball
-  --x4 Cam spring
-  --x2 4x7mm bearing
-  --x2 Upper bulkhead (A)
-  --x2 Upper bulkhead (B)
-  --x1 Center bulk plate
-  --x1 Center bulkhead
-  --x1 Motor mount

### [ Belt Bag ]

-  --x1 Front drive belt
-  --x1 Rear drive belt

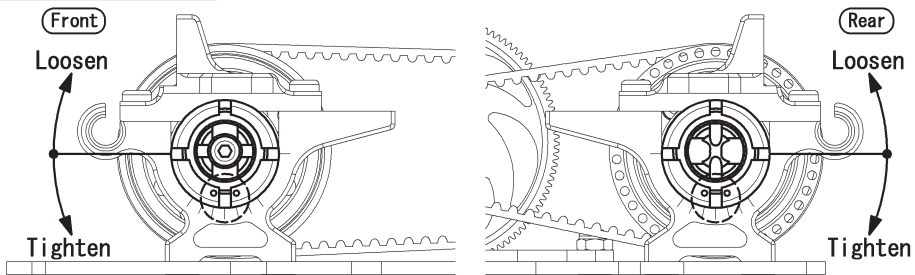




## Belt Tension Adjustment

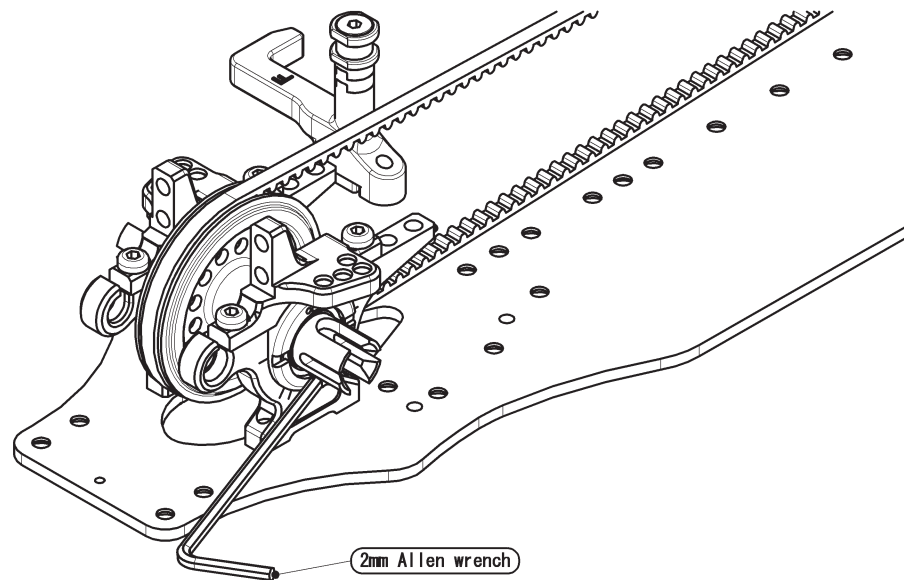
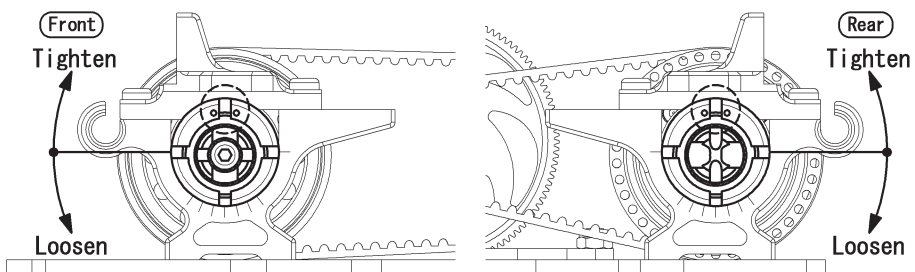
Upper Diff Position

Medium - Low grip tracks.



Lower Diff Position

Medium - High grip tracks.



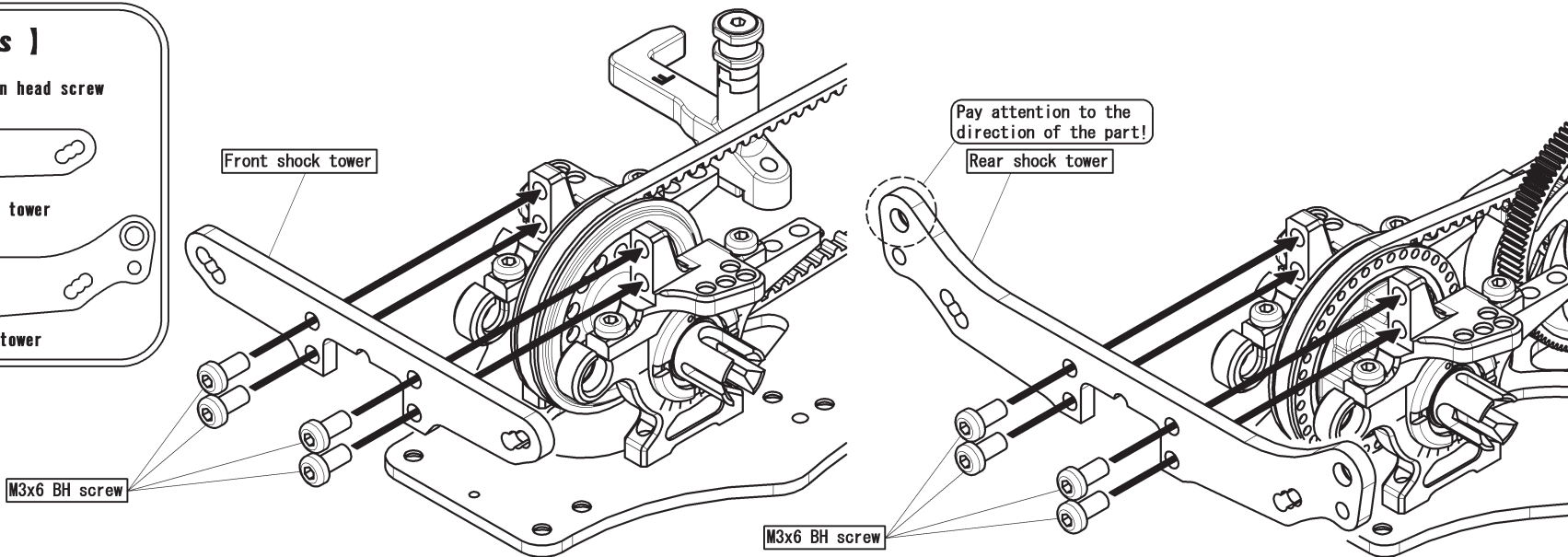
To adjust belt tension, slightly loosen the bulkhead cap screws, and reposition the cams as shown in the illustration. (Make sure that the left and right cams are adjusted to the same position.)

## [ Bag-6 Contents ]










--x8 3x6mm button head screw

--x1 Front shock tower

--x1 Rear shock tower



**[ Bag-7 Contents ]**

-  --x1 3x6mm flat head screw
-  --x2 3x10mm flat head screw
-  --x2 3x12mm flat head screw
-  --x2 3x6mm button head screw
-  --x4 2.0mm spacer
-  --x2 Rosette washer
-  --x2 Center post
-  --x1 PCS block
-  --x1 PCS plate

Adjust with battery to use

2.0mm spacer

Rosette washer

Center post

M3x12 FH screw

PCS block  
Pay attention to the direction of the part!

M3x10 FH screw

M3x6 FH screw

M3x10 FH screw

M3x6 BH screw

PCS plate

When fixing all with screws

Sold separately.

3mm nylon locknut

Sold separately.

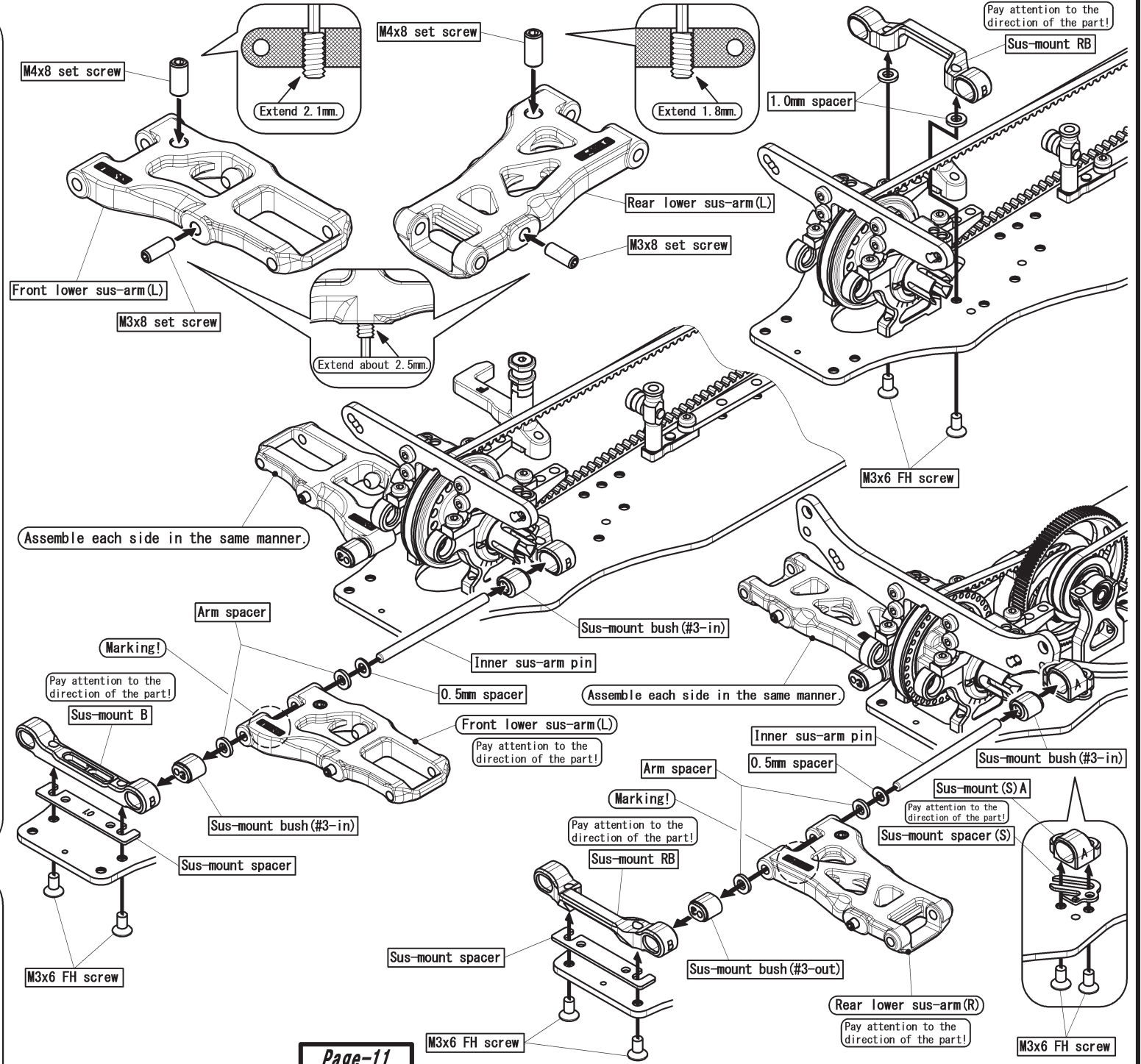
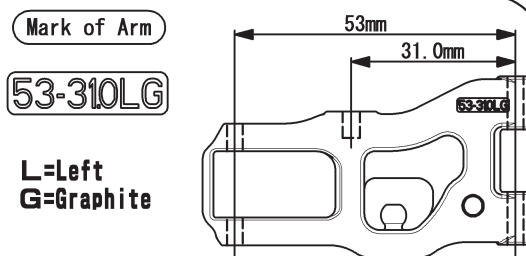
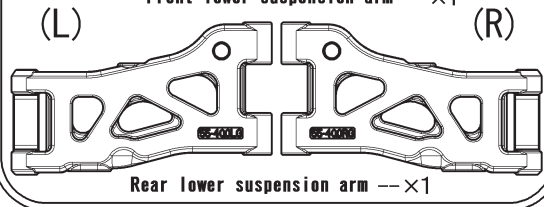
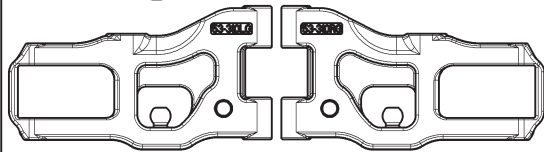
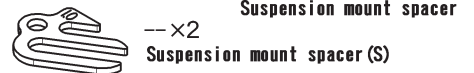
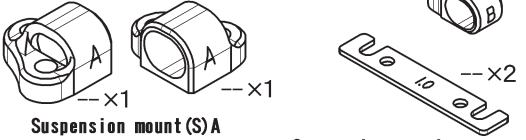
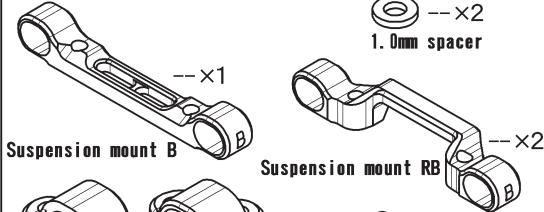
3.0mm spacer

M3x10 FH screw

Sold separately.









# [ Bag-8 Contents ]

- x10 3x6mm flat head screw
- x4 3x8mm set screw
- x4 4x8mm set screw
- x2 0.5mm spacer
- x2 1.0mm spacer



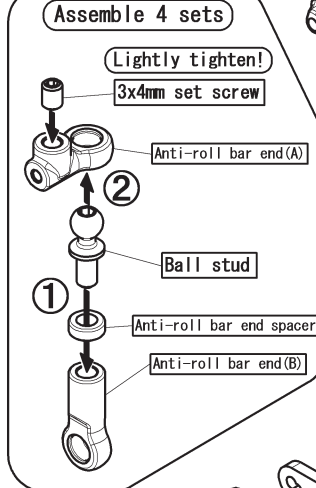


**[ Bag-9 Contents ]**

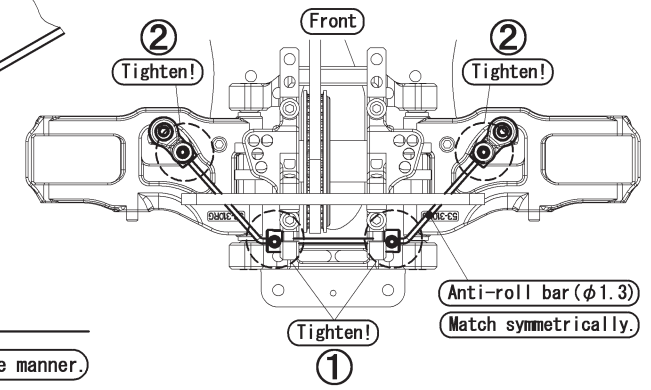
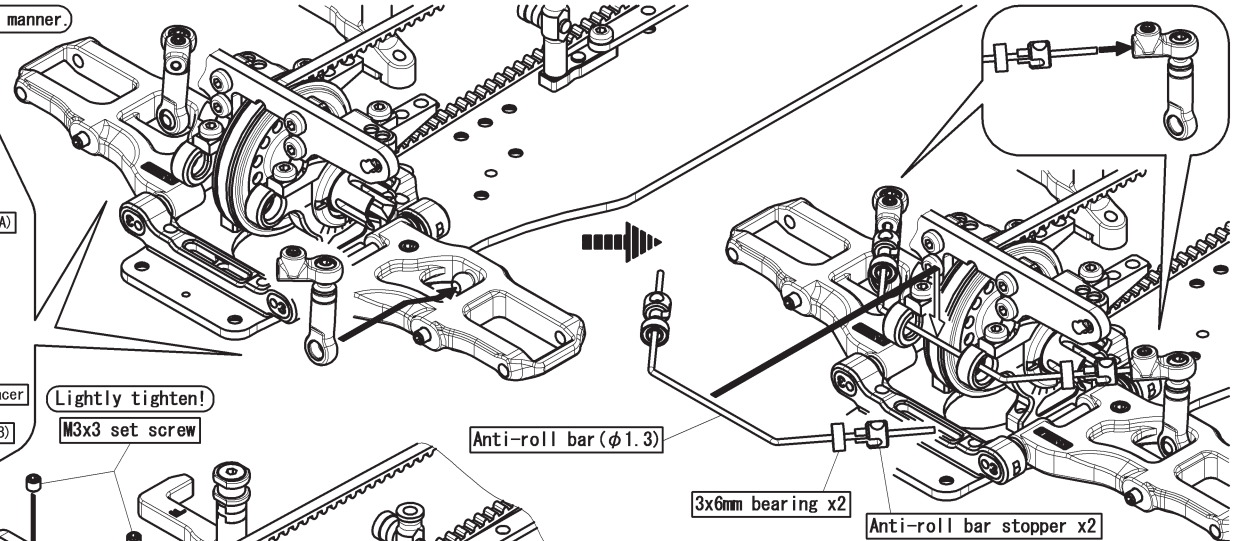
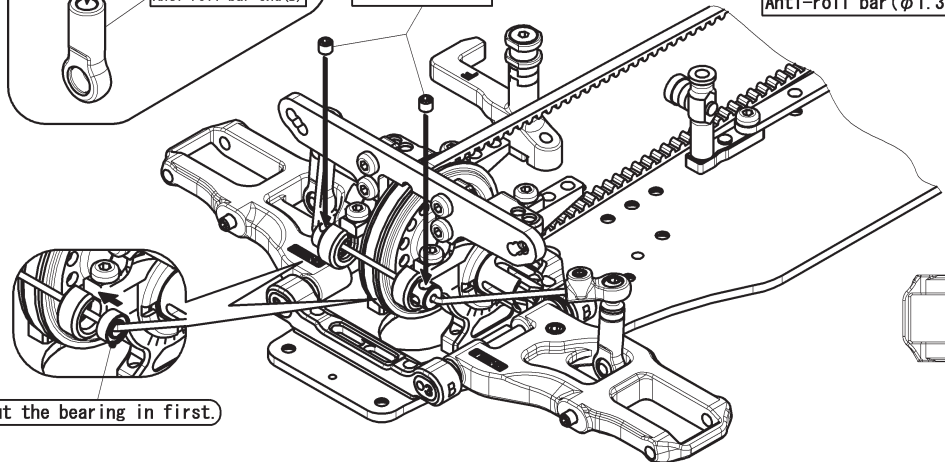
-  --x4 3x3mm set screw
-  --x4 3x4mm set screw
-  --x6 Ball stud
-  --x4 Anti-roll bar stopper
-  --x4 Anti-roll bar end spacer
-  --x4 Anti-roll bar end (A)
-  --x4 Anti-roll bar end (B)
-  --x4 3x6mm bearing

- x1 Anti-roll bar(φ1.3) rear
- x1 Anti-roll bar(φ1.2) rear

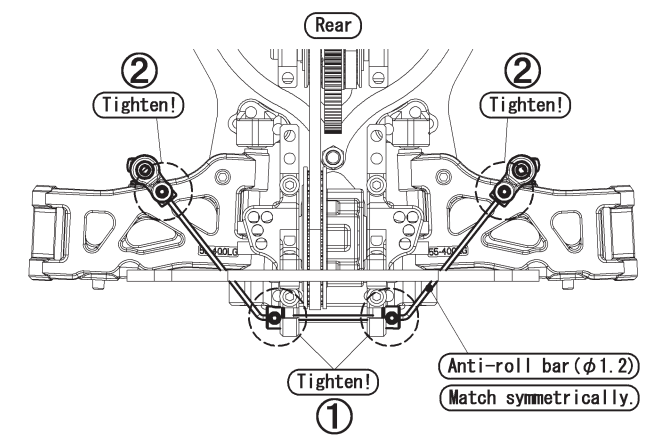
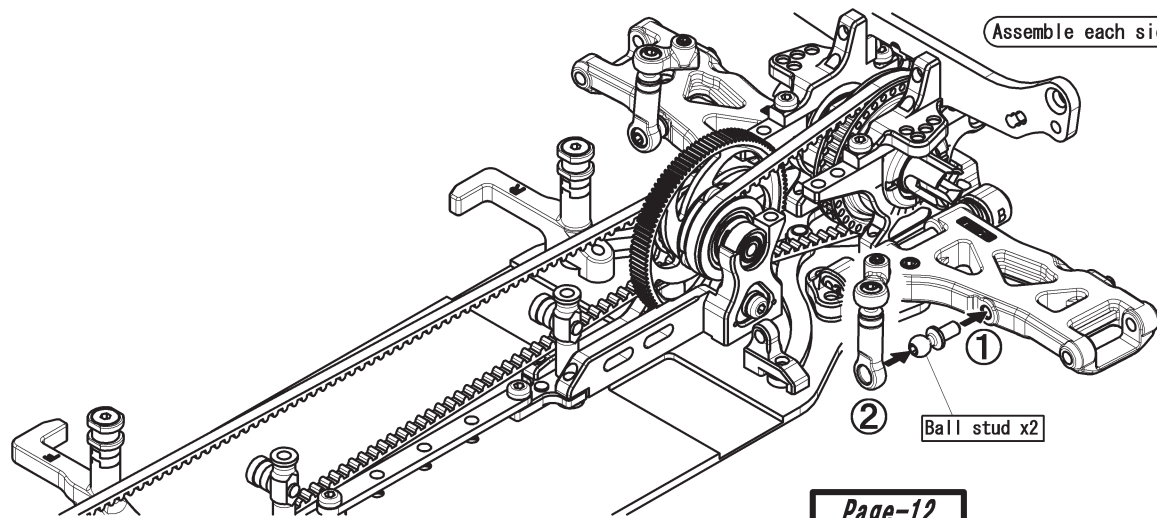
Assemble each side in the same manner.



Put the bearing in first.

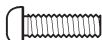






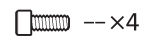
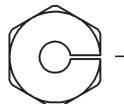
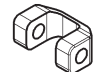
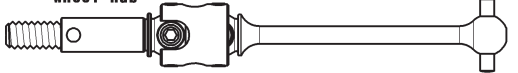
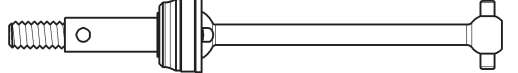
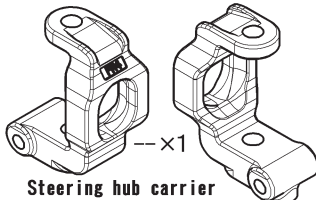
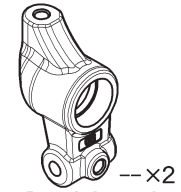
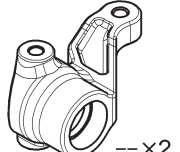



Assemble each side in the same manner.





# [ Bag-10 Contents ]

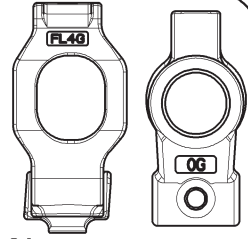
-  --x2 3x10mm button head screw
-  --x2 King pin collar (S)
-  --x2 King pin collar (L)
-  --x2 Washer (0.1mm)
-  --x4 Washer (0.2mm)
-  --x4 4mm aluminum locknut
-  --x4 Wheel hub pin
-  --x4 2x5mm cap screw
-  --x4 Wheel hub
-  --x4 Joint protector
-  --x2 Assembled front universal driveshaft
-  --x2 Assembled rear universal driveshaft
-  --x1 Steering hub carrier
-  --x2 Rear hub carrier
-  --x2 Steering block
-  --x8 5x10mm bearing

**Mark of Hub carrier**

**FL4G** **OG**

**F=Front**  
**L=Left**  
**4=Caster angle 4deg**  
**G=Graphite**

**O=Rear hub Toe angle In Odeg**

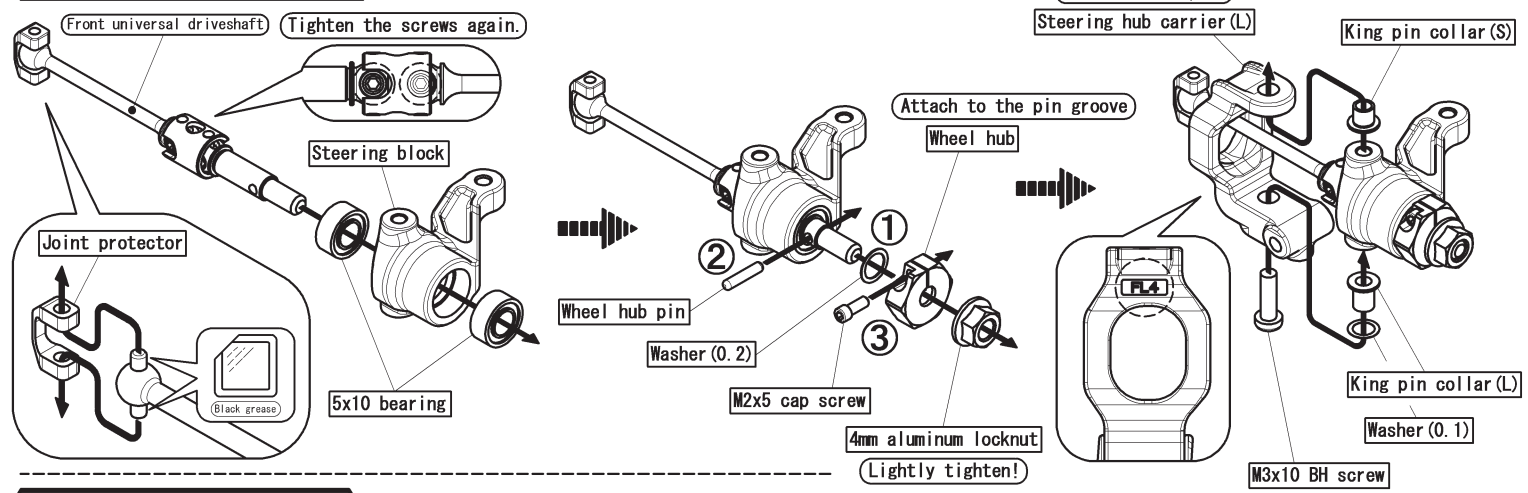


## Front Hub Carrier Assembly

Assemble 2 sets

(The steering hub carriers are different left and right.)

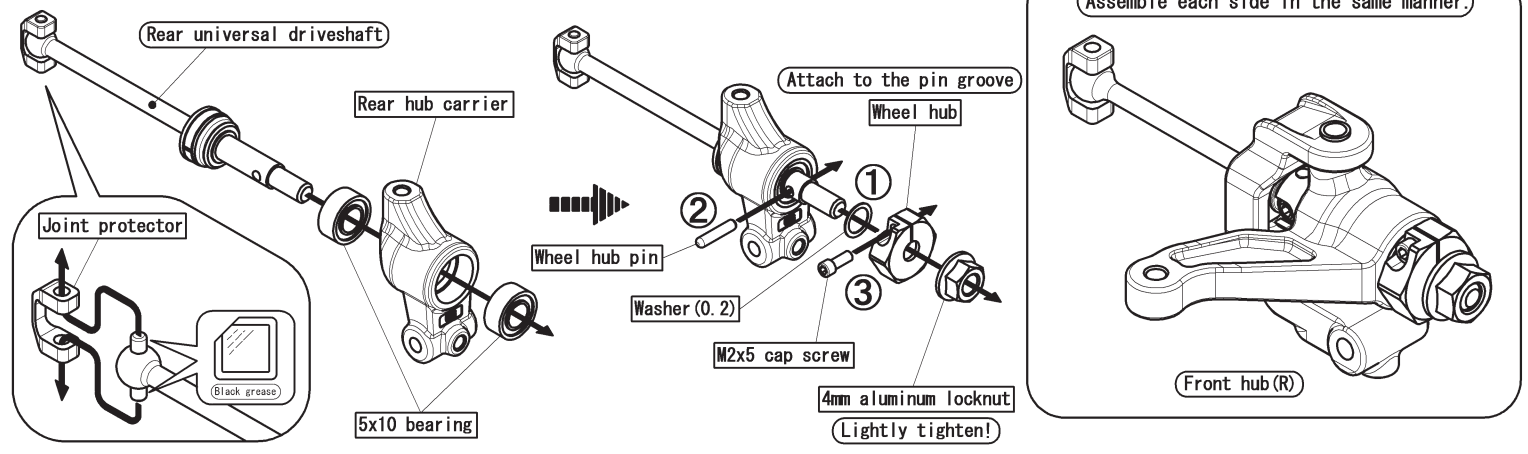
Pay attention to the direction of the part!



## Rear Hub Carrier Assembly

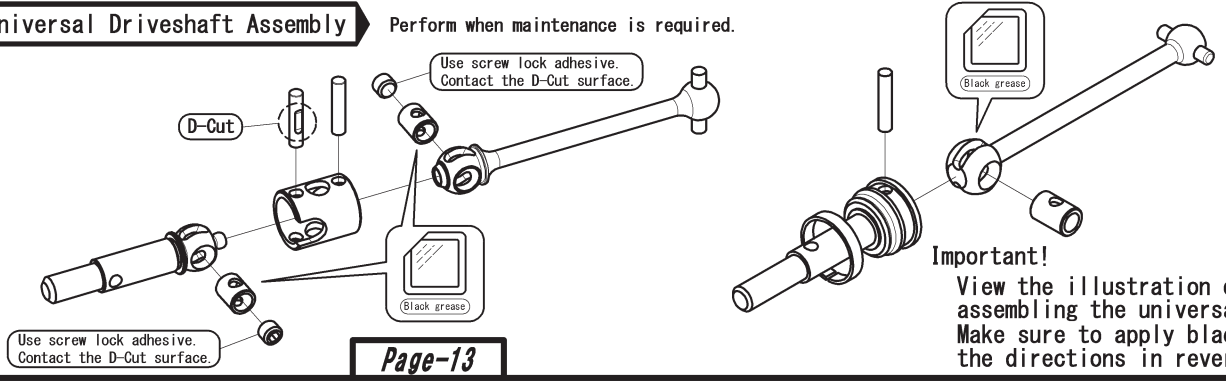
Assemble 2 sets

Assemble each side in the same manner.













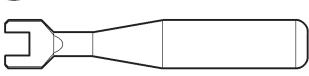


## Universal Driveshaft Assembly

Perform when maintenance is required.



# [ Bag-10 Contents ]

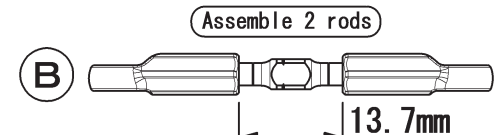
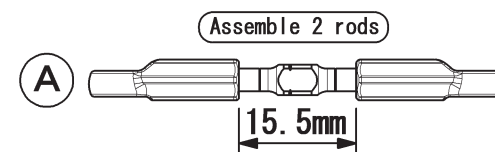
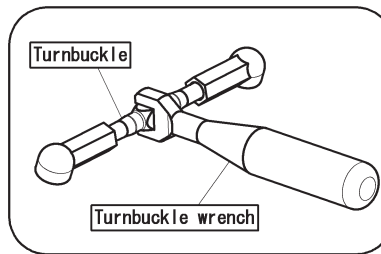
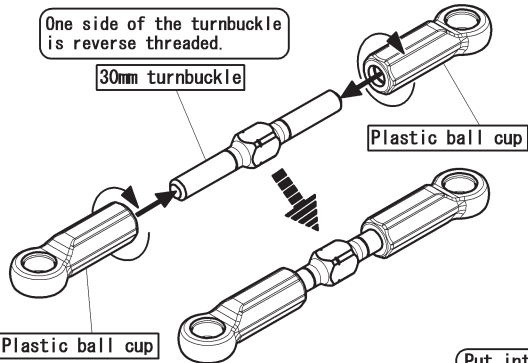
-  --x4 3x4mm set screw
-  --x4 30mm turnbuckle
-  --x2 King pin ball
-  --x6 Ball stud
-  --x2 0.5mm spacer
-  --x2 1.0mm spacer
-  --x2 1.5mm spacer
-  --x2 2.0mm spacer
-  --x4 Washer (0.1mm)
-  --x2 Outer suspension arm pin(S)
-  --x2 Outer suspension arm pin(L)
-  --x8 Plastic ball cup
-  --x1 Turnbuckle wrench

## Drive cup slit

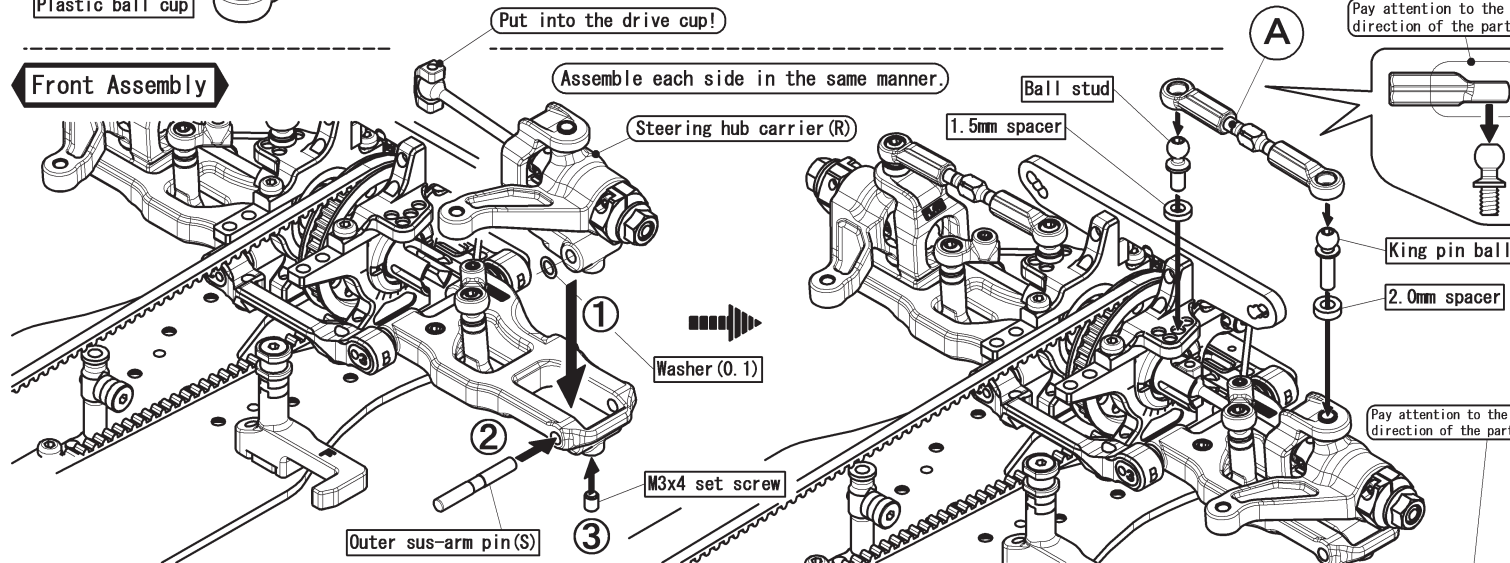


### Important!

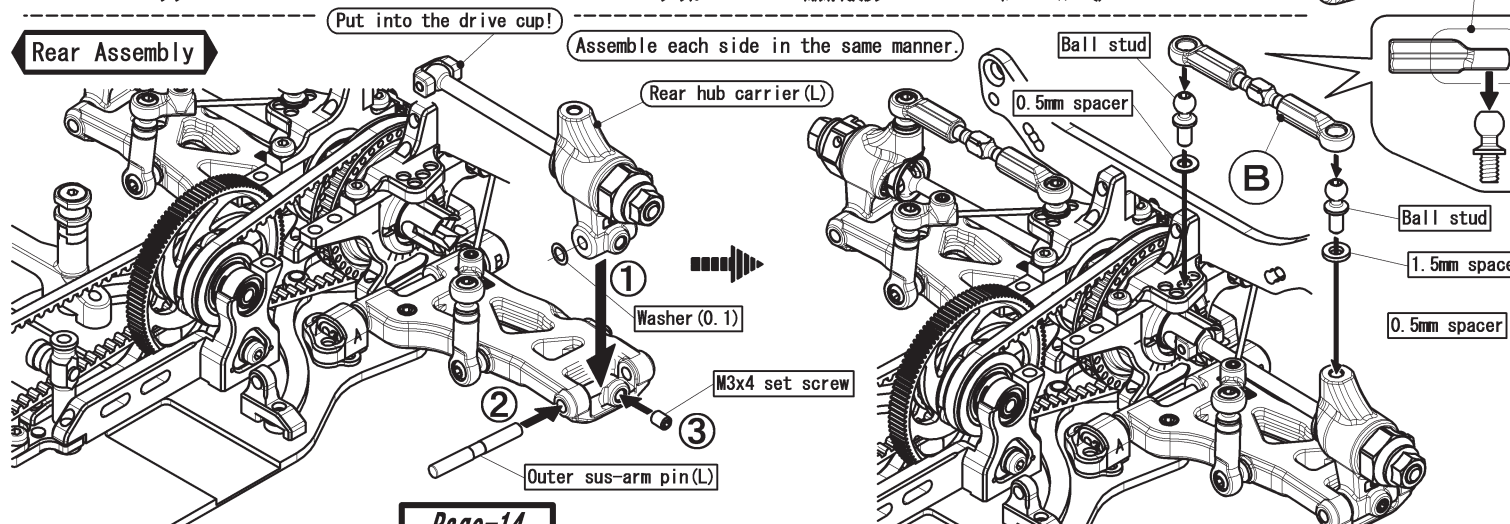
- ① Always apply black grease to the drive cup.
- ② Please keep 4pcs caps for the optional B9-RTC.



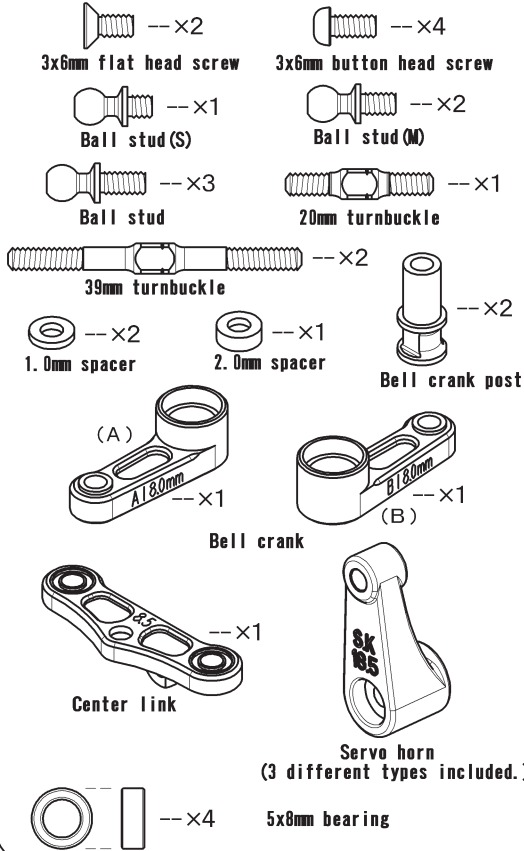
## Front Assembly



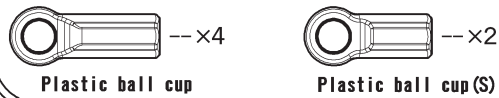
## Rear Assembly



### [ Bag-11 Contents ]

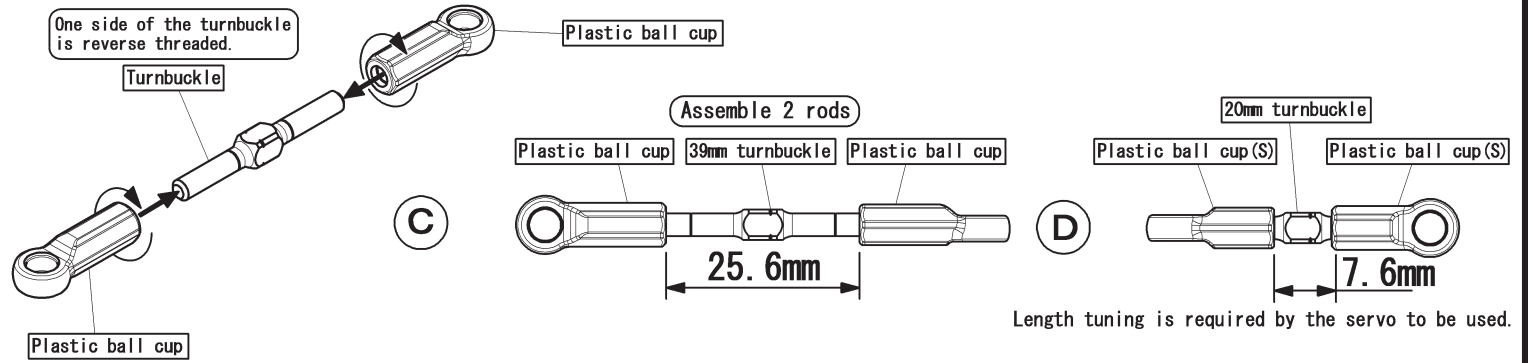


### Remaining parts from [ Bag-10 Contents ]

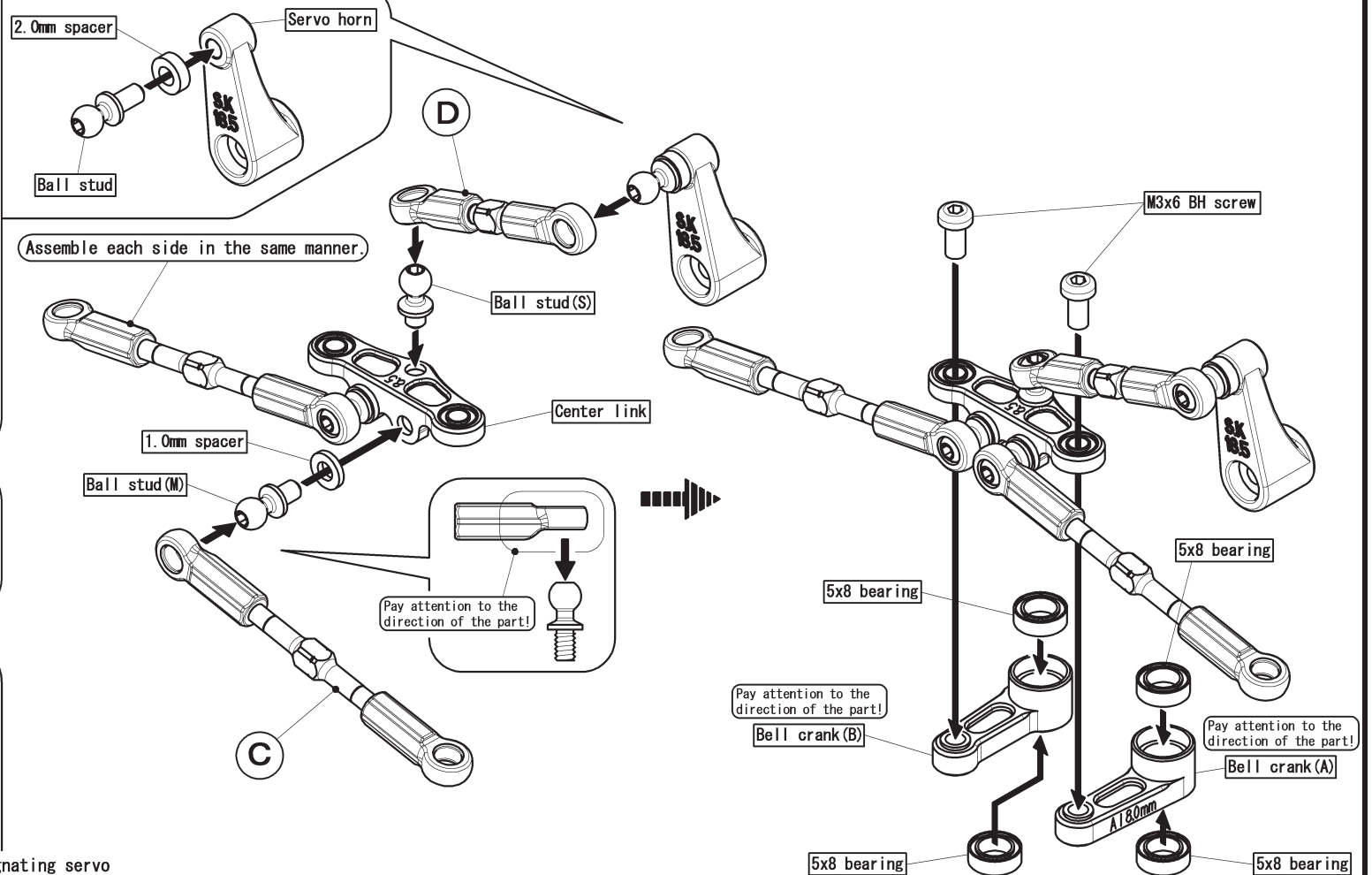


Mark	Manufacturer
F	Futaba
H	Hitec
S. K	Sanwa, KO, JR

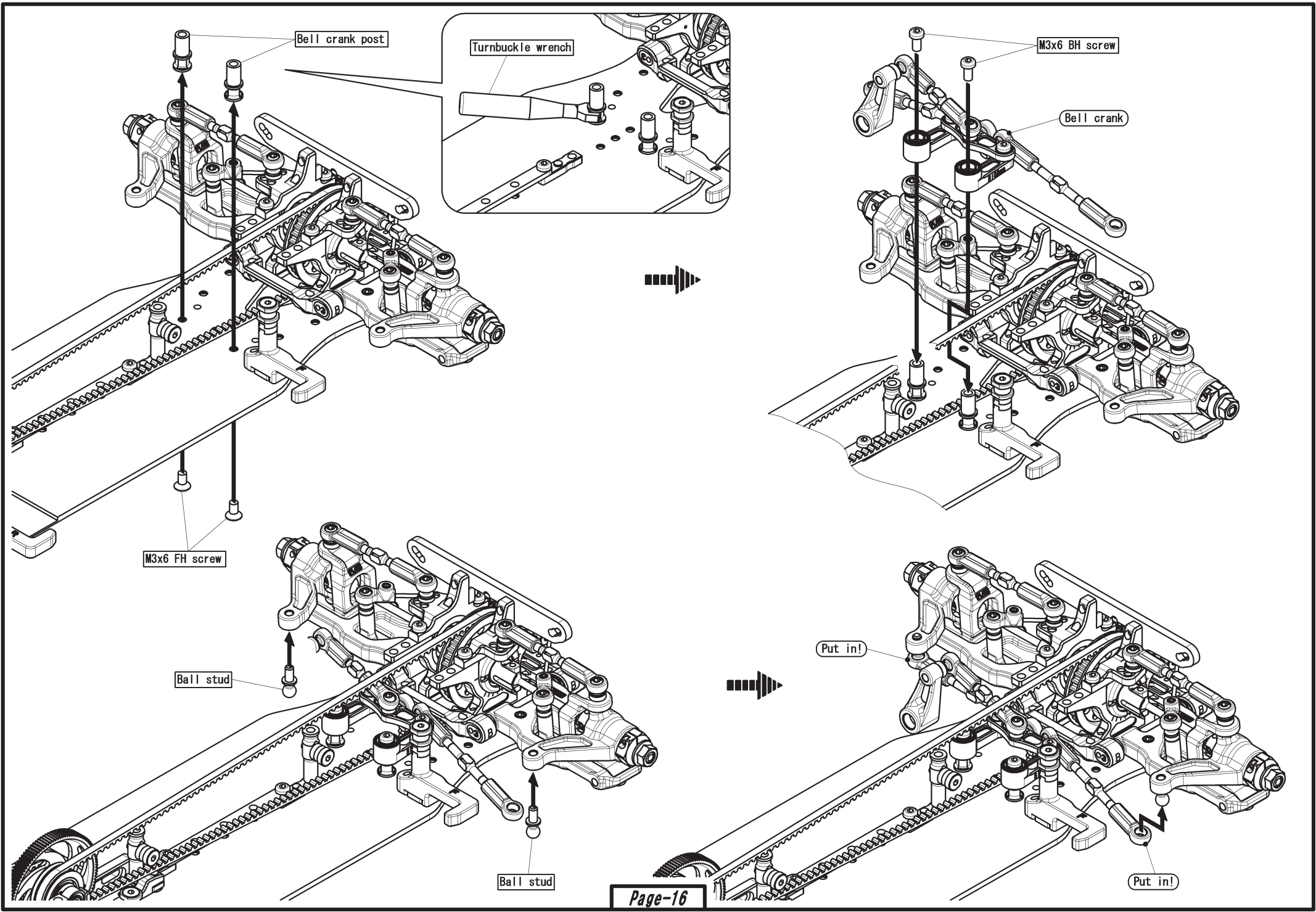
The included servo horns are marked with a letter designating servo compatibility. Select the servo horn matching the servo being used.



Length tuning is required by the servo to be used.







Bell crank post

Turnbuckle wrench

M3x6 BH screw

Bell crank

M3x6 FH screw

Ball stud

Ball stud

Put in!

Put in!

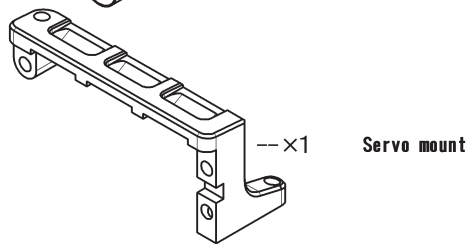


### [ Bag-12 Contents ]

 --x3 3x6mm flat head screw

 --x3 3x8mm flat head screw

 --x3 Rosette washer

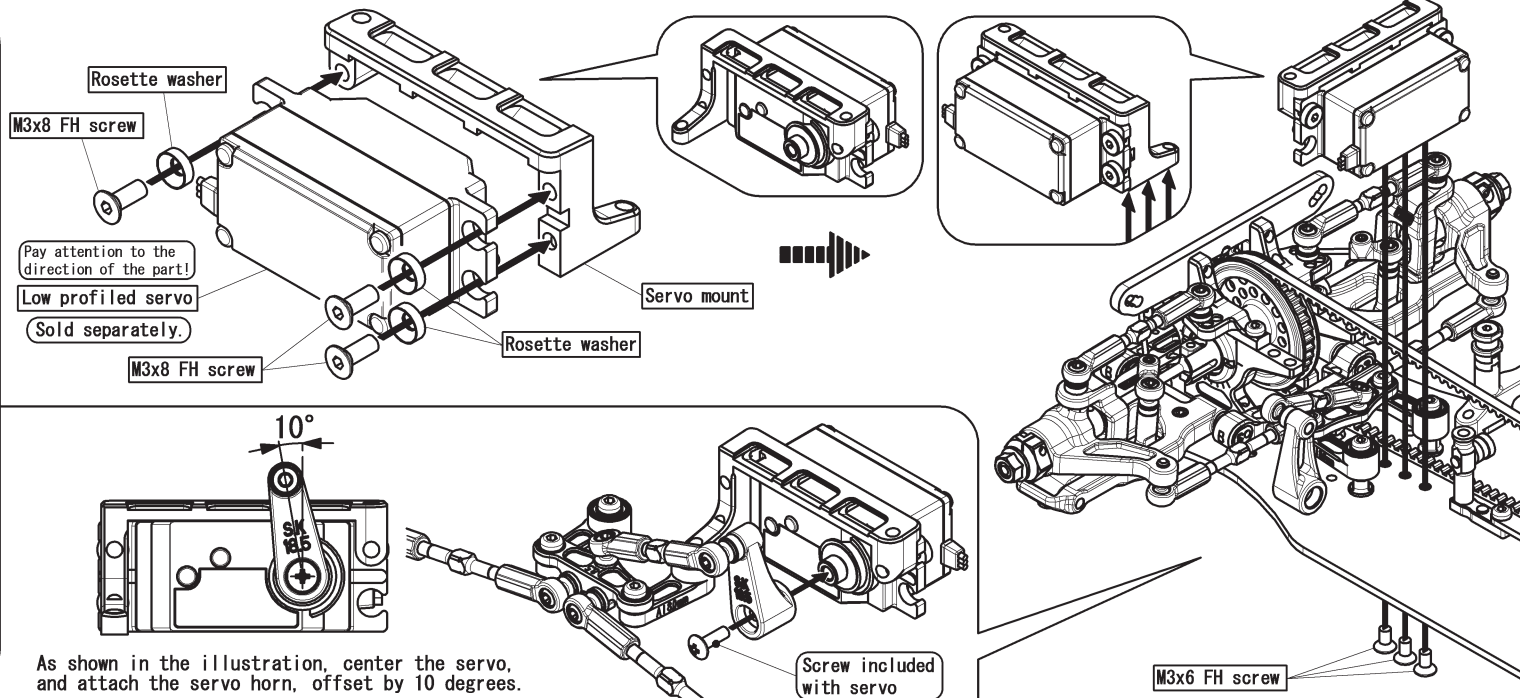


#### Servo horn screws

 --x1 3x10mm tapping screw (Small head)

 --x1 2.6x10mm tapping screw

 --x1 3x10mm screw




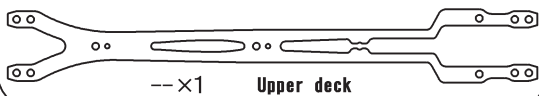
### [ Bag-13 Contents ]

 --x9 3x6mm button head screw

 --x8 3x6mm button head screw (Aluminum)

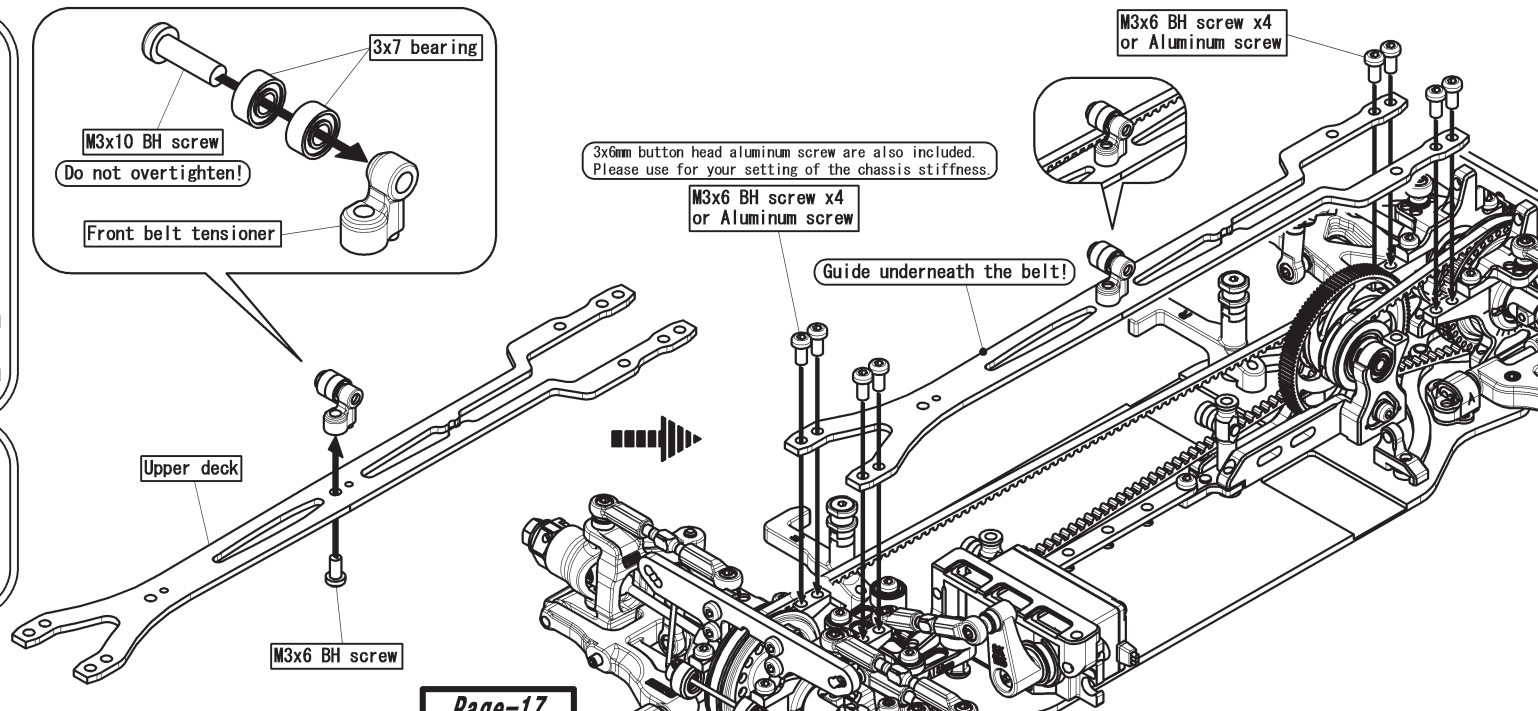
 --x1 3x10mm button head screw

 --x2 3x7mm bearing



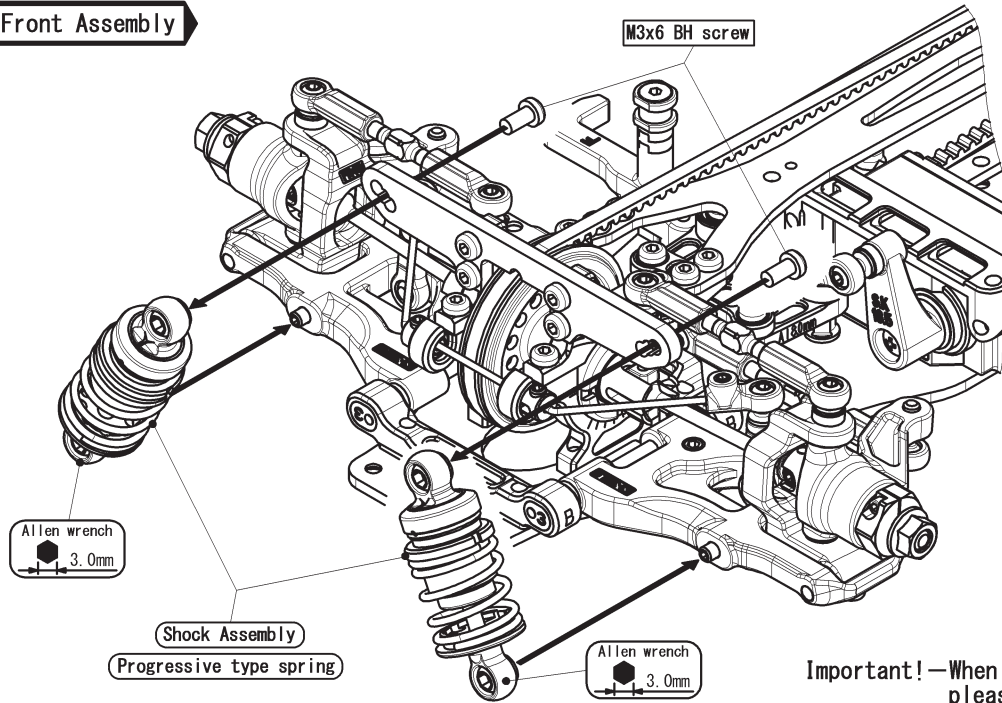
### Remaining parts from [ Bag-11 Contents ]

 --x1 Front belt tensioner

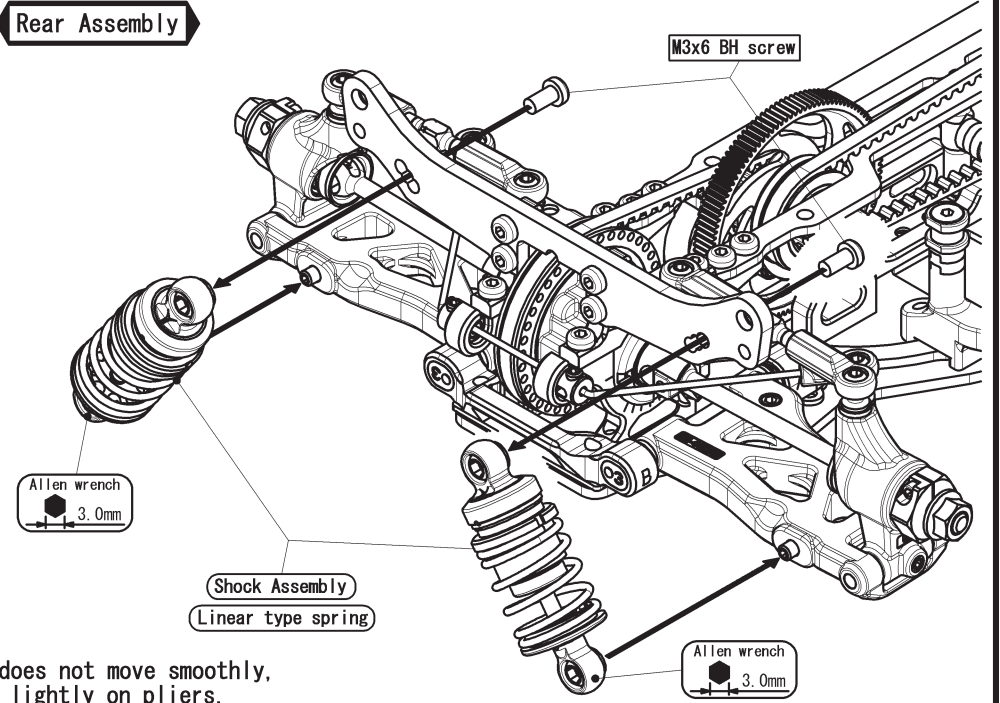




**Front Assembly**

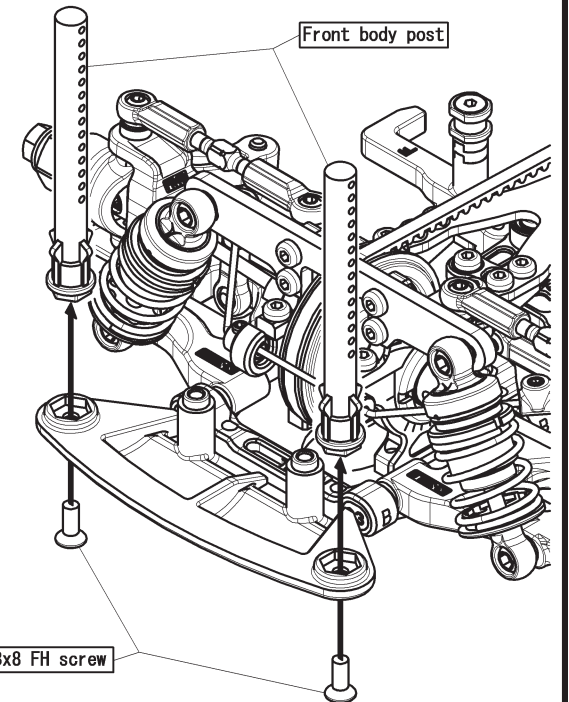
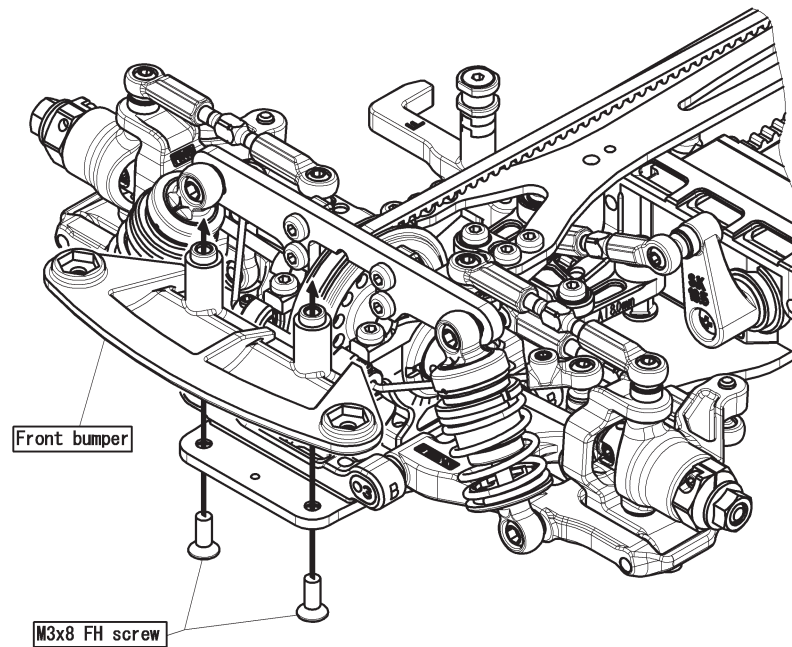
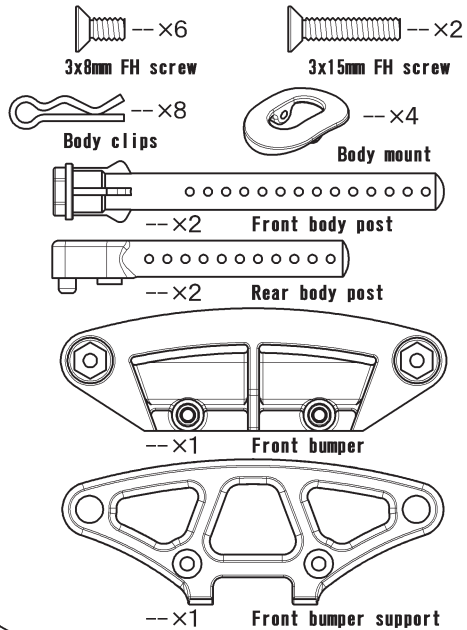


**Rear Assembly**

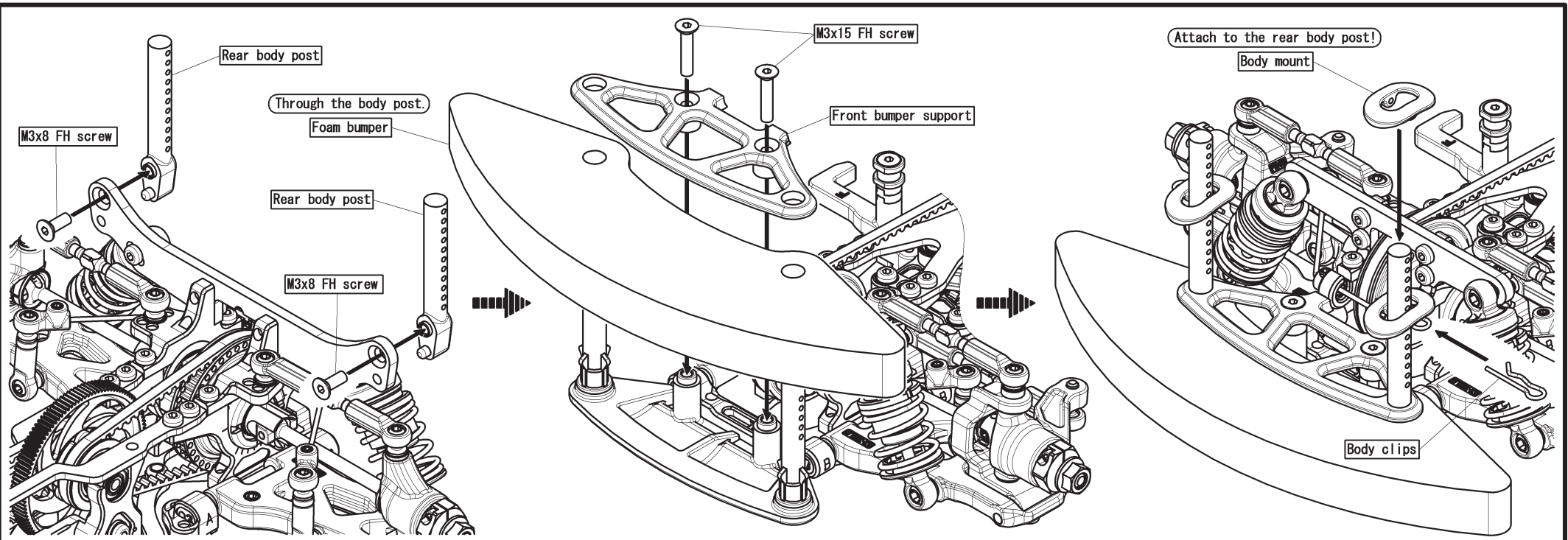


Important!—When a ball does not move smoothly, please crush lightly on pliers.

**[ Bag-15 Contents ]**





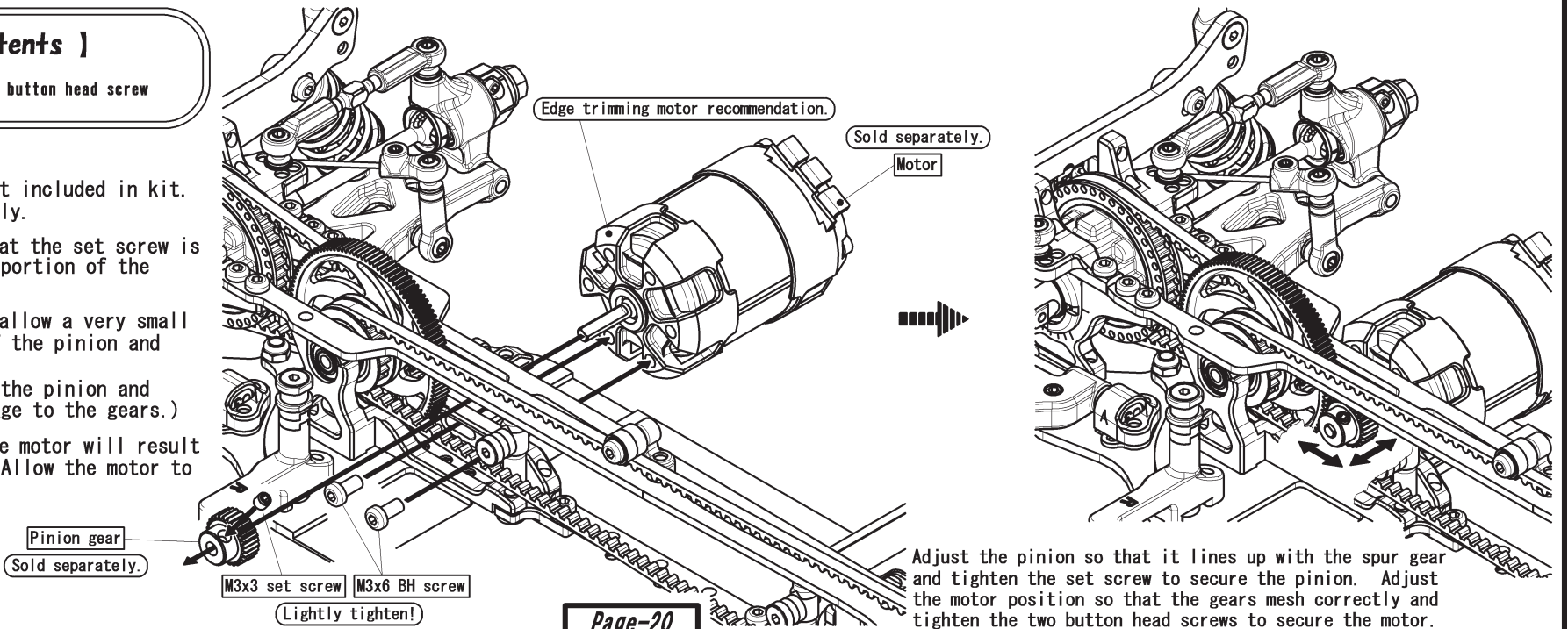


**[ Bag-16 Contents ]**

 --x2    3x6mm button head screw

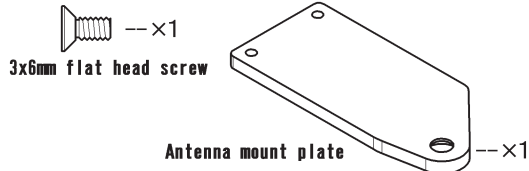
**Important!**

- ① Motor and pinion gear not included in kit. Please purchase separately.
- ② Install the pinion so that the set screw is tightened onto the flat portion of the motor shaft.
- ③ Adjust the gear mesh to allow a very small gap between the teeth of the pinion and spur gear.  
(improper adjustment of the pinion and spur may result in damage to the gears.)
- ④ Continuous running of the motor will result in shorter motor life. Allow the motor to cool between runs.



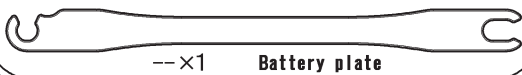


### [ Bag-16 Contents ]

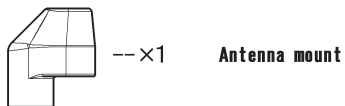


Also included: Double-sided tape x1  
Antenna tube x1

### Remaining parts from [ Bag-4 Contents ]

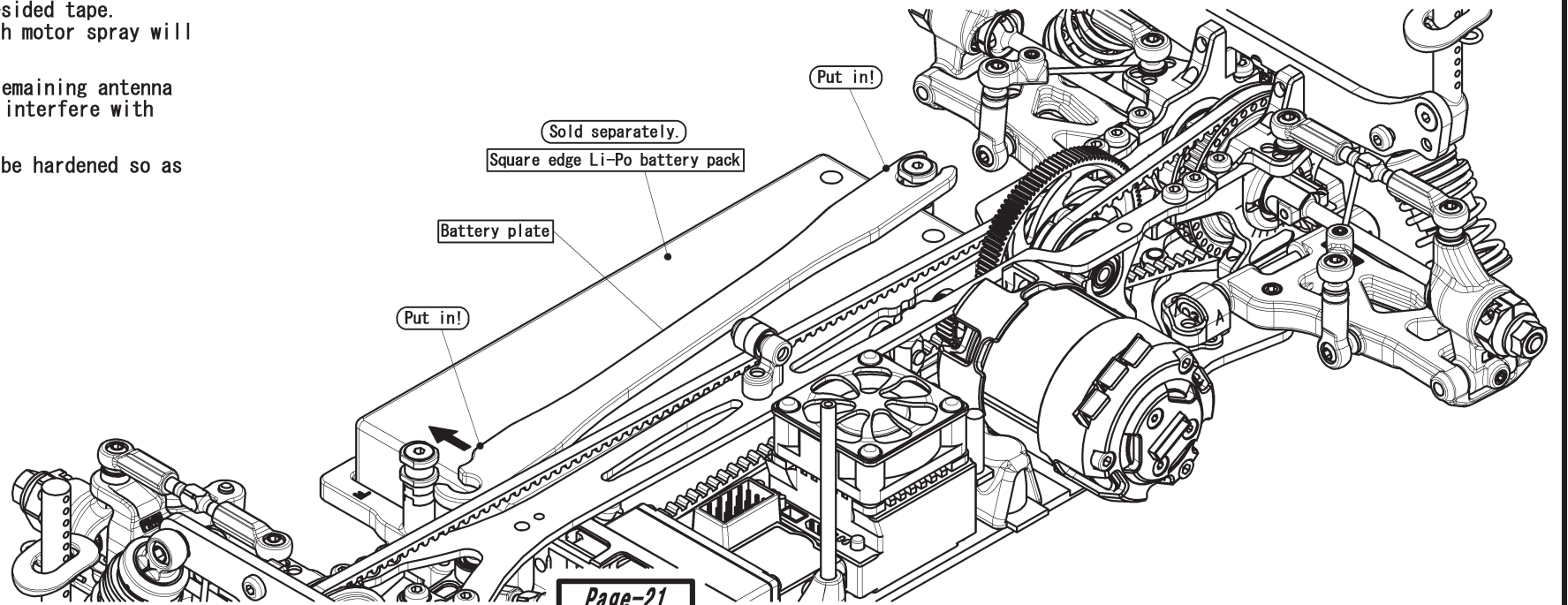
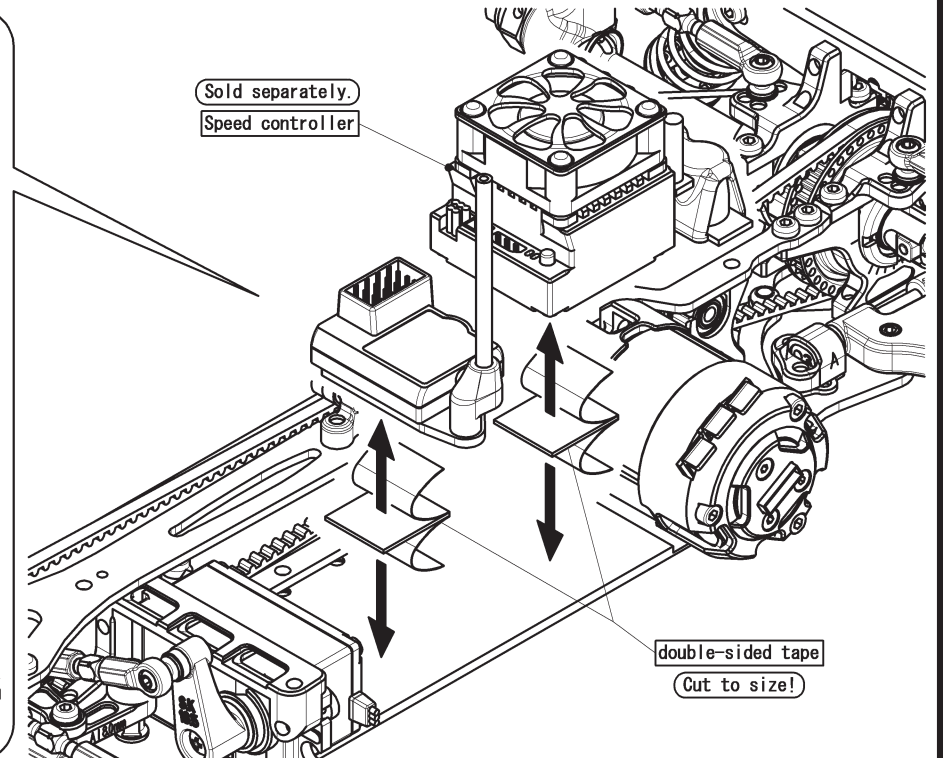
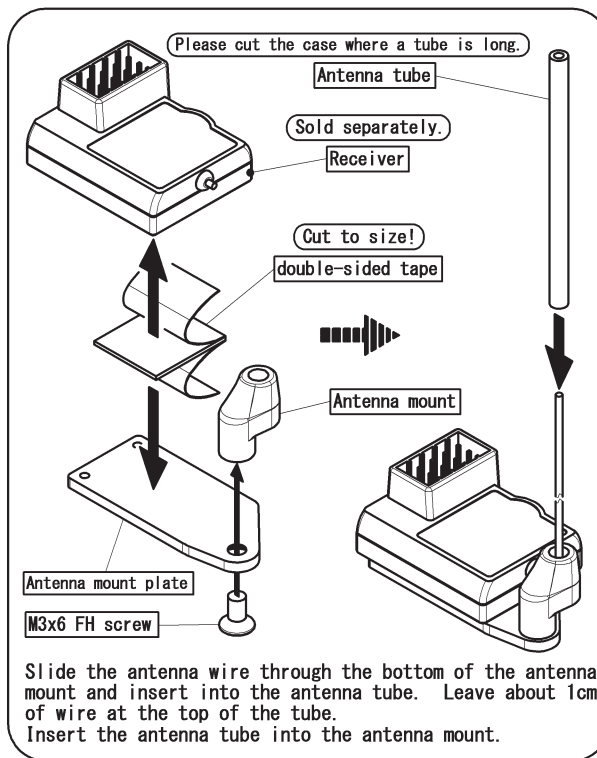


### Remaining parts from [ Bag-11 Contents ]



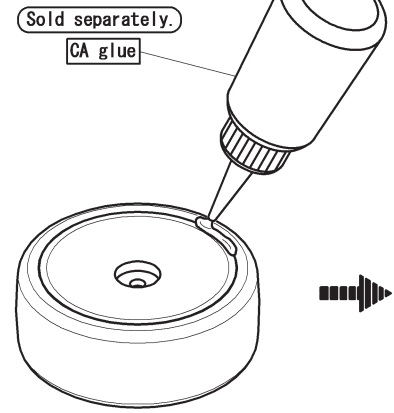
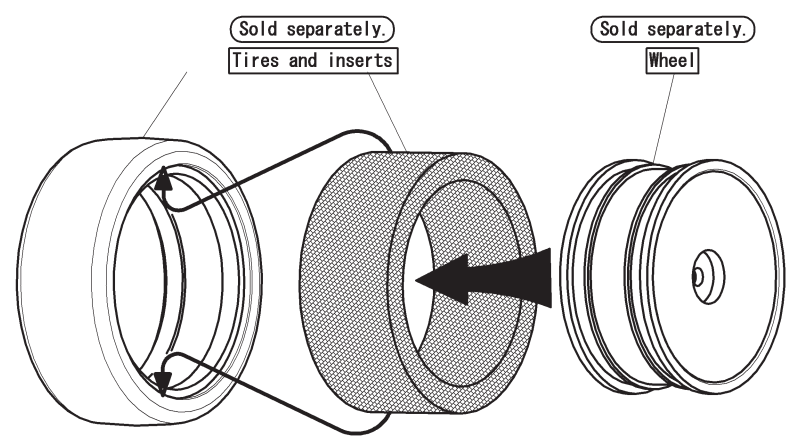
#### Important!

- ① Secure the receiver and speed controller to the chassis using double-sided tape. (Cleaning the surface with motor spray will ensure better adhesion.)
- ② Make sure to bundle any remaining antenna wire so that it does not interfere with the drivetrain.
- ③ Battery plate is made to be hardened so as not to come off.

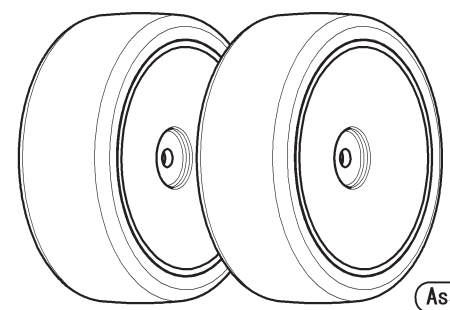


# Tire Assembly

Place the insert into the tire, and mount the tire onto the wheel.  
(Wheels and tires and inserts sold separately.)



Pull the sidewall of the tire slightly away from the rim and apply CA (Cyanoacrylate) glue in between the tire bead and rim. Make sure that the bead settles onto the rim properly after each application. Slowly work your way around the tire. Allow glue to dry, then repeat on other side.

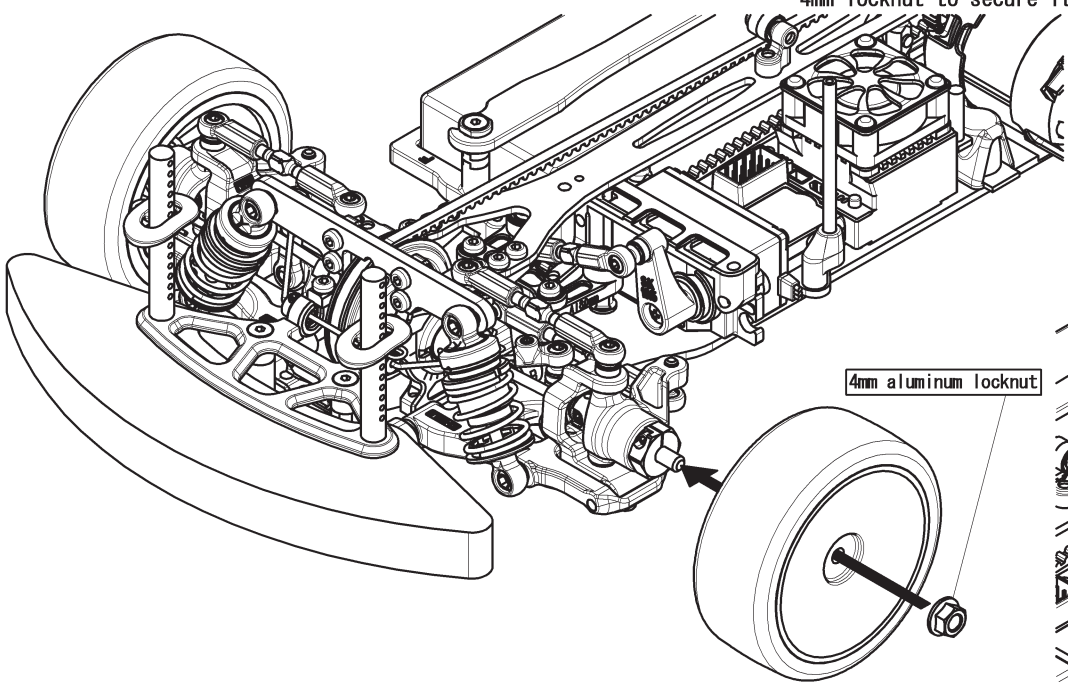


Assemble 4 sets

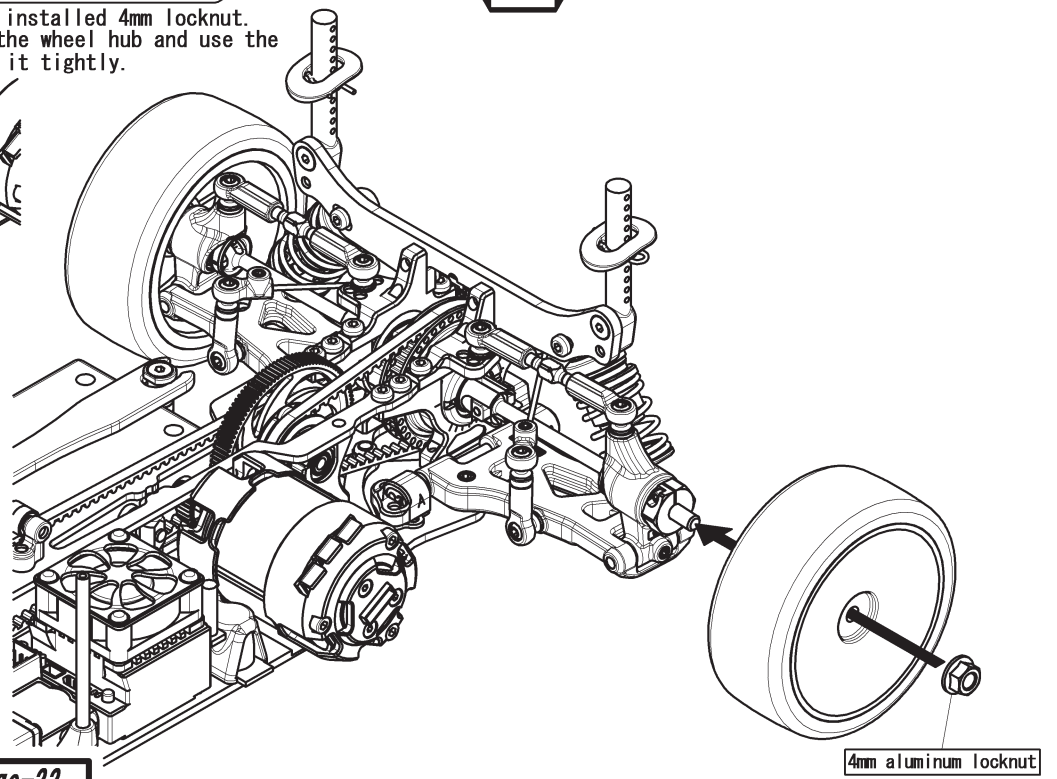
## FRONT

Assemble each side in the same manner.

Remove the previously installed 4mm locknut. Mount the wheel onto the wheel hub and use the 4mm locknut to secure it tightly.



## REAR





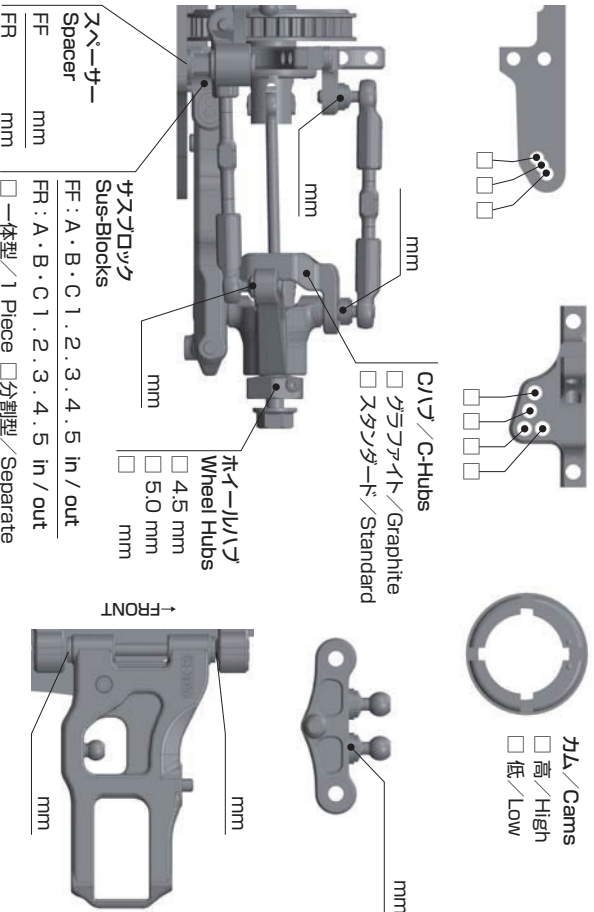
DRIVER

DATE

CIRCUIT

- 環境 / Place  インドア / Indoor  アウトドア / Outdoor
- 路面 / Track  アスファルト / Asphalt  カーペット / Carpet
- グリップ / Traction  高い / High  普通 / Medium  低い / Low
- 路面状況 / Track situation  フラット / Flat  バンピー / Bump

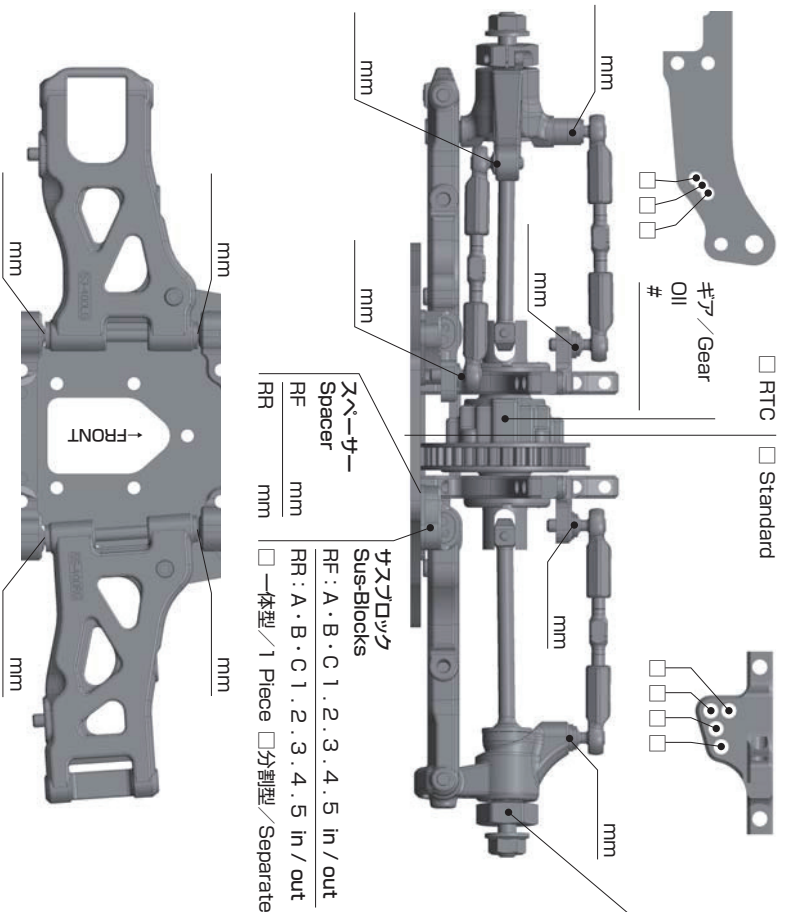
FRONT



車高 Ride Height	mm
キャンバー Camber Angle	
スタビ / Sway Bar	1.2 1.3 1.4
ドロップ / Droop	mm
アーム / Arm	mm
トー角 Toe Angle	
メモ / Notes	

ショック / Shock absorber	
オイル / Oil	
ピストン / Piston	1 2 3 4 穴 / Holes
スプリング / Spring	mm
ブラダー / Bladder	
メモ / Notes	

REAR

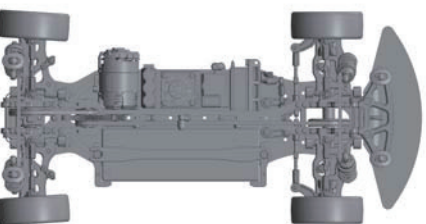


車高 Ride Height	mm
キャンバー Camber Angle	
スタビ / Sway Bar	1.2 1.3 1.4
ドロップ / Droop	mm
アーム / Arm	mm
トー角 Toe Angle	
メモ / Notes	

ショック / Shock absorber	
オイル / Oil	
ピストン / Piston	1 2 3 4 穴 / Holes
スプリング / Spring	mm
ブラダー / Bladder	
メモ / Notes	

OTHER

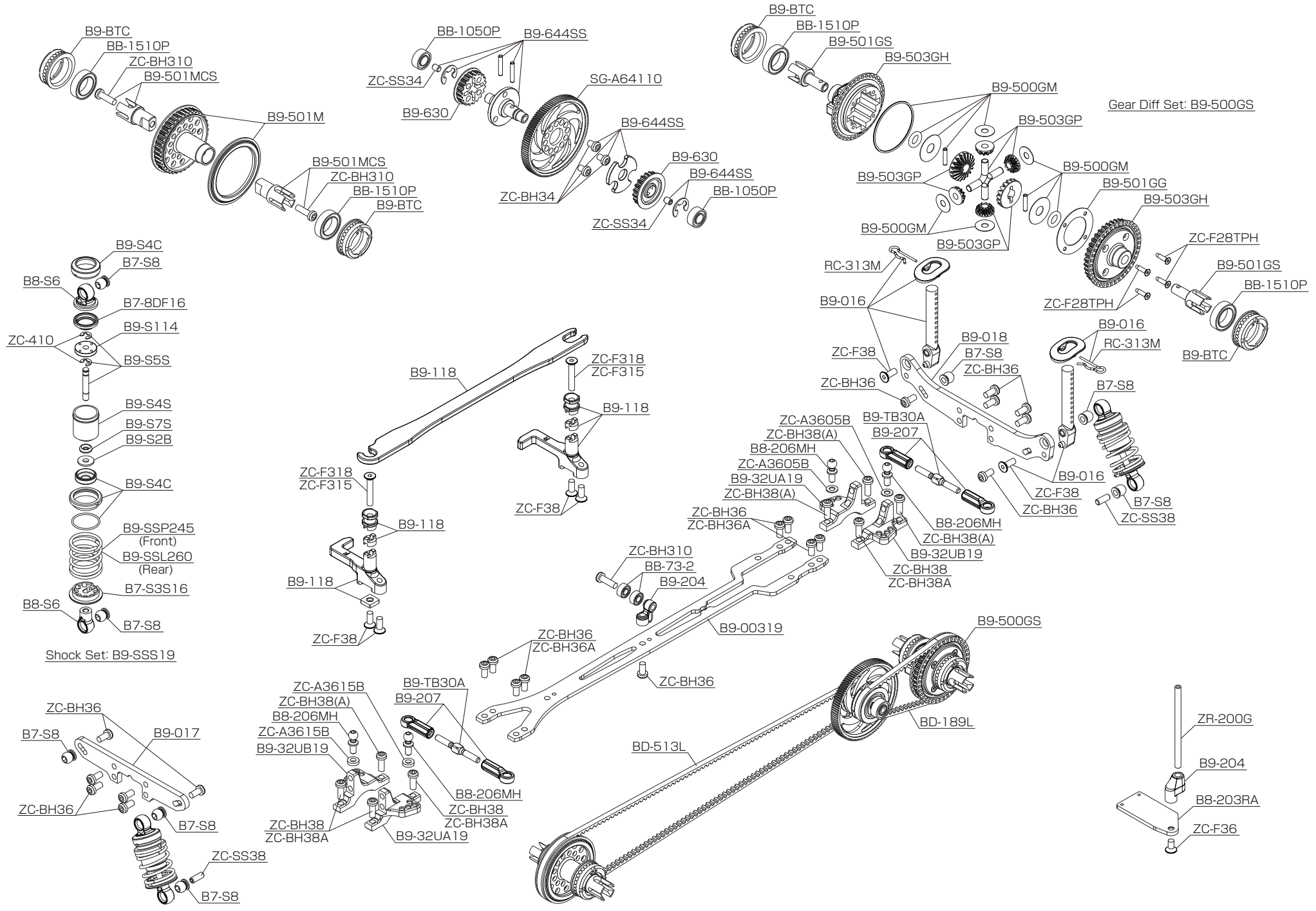
- メインシャシー Main Chassis  カーボン / Carbon Graphite  アルミ / Aluminum
- モーター Motor
- スパークスプア Spur Gear
- ピニオンギア Pinion Gear
- バッテリー Battery
- ESC
- ボディ Body
- ウイング Wing

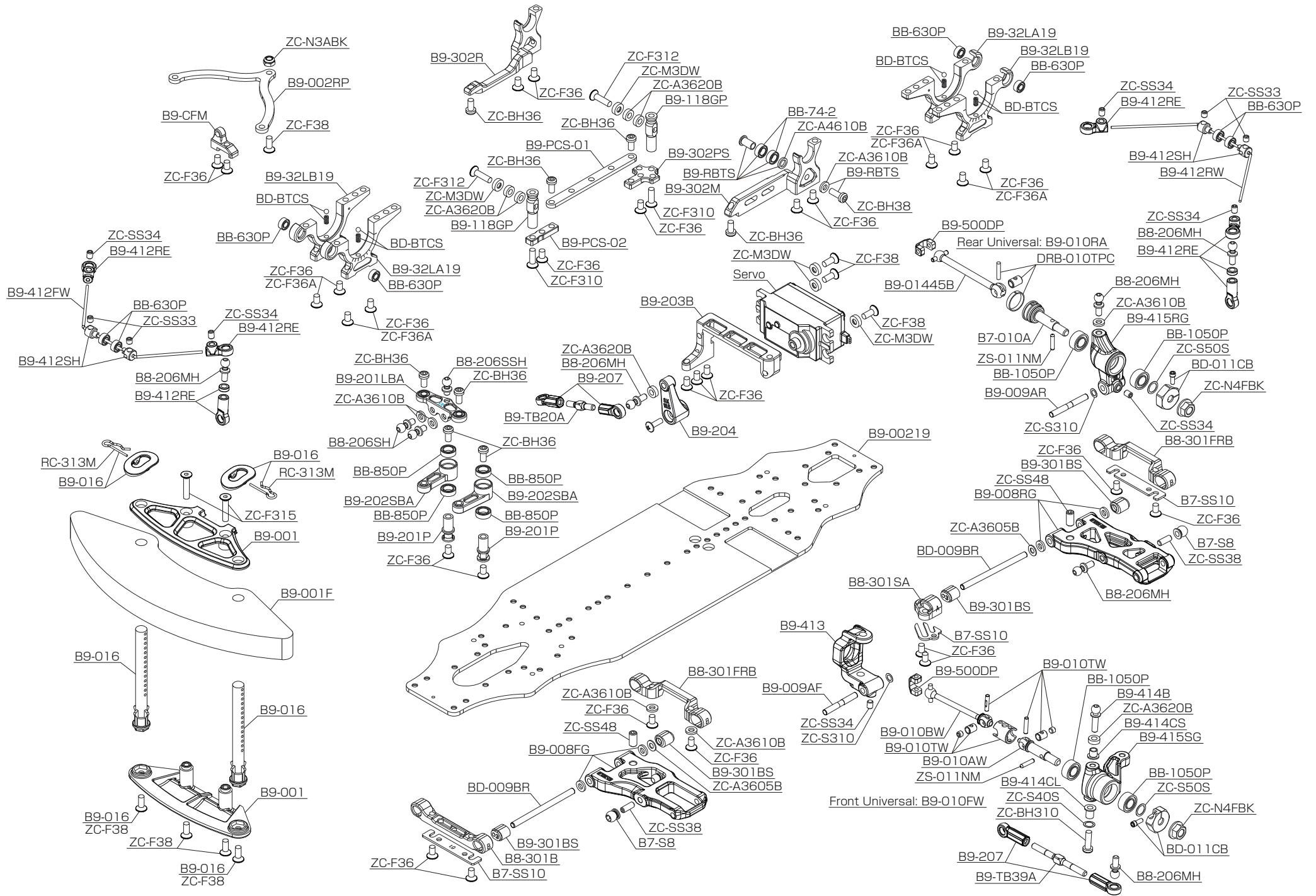


タイヤ / Tire	
インサート / Insert	
ホイール / Wheel	
トラクション / Tire Treatment	
メモ / Notes	

タイヤ / Tire	
インサート / Insert	
ホイール / Wheel	
トラクション / Tire Treatment	
メモ / Notes	







	A	B	C
一体型 / Stick type	B8-301A	B8-301B	B8-301C
分割型 / Separate type	B8-301SA	B8-301SB	B8-301SC
FR型 / FR type	B8-301FRA	B8-301FRB	B8-301FRC
RTC用 / for RTC	B9-RTC-04	B9-RTC-05	-
	39.5mm	43.5mm	46.4mm
⑤①	⑤①	⑤①	⑤①
④①	④①	④①	④①
39.9mm	43.9mm	46.8mm	
④①	④①	④①	④①
③①	③①	③①	③①
40.3mm	44.3mm	47.2mm	
③①	③①	③①	③①
②①	②①	②①	②①
40.7mm	44.7mm	47.6mm	
②①	②①	②①	②①
①①	①①	①①	①①
41.1mm	45.1mm	48.0mm	
①①	①①	①①	①①
②②	②②	②②	②②
41.5mm	45.5mm	48.4mm	
②②	②②	②②	②②
③③	③③	③③	③③
41.9mm	45.9mm	48.8mm	
③③	③③	③③	③③
④④	④④	④④	④④
42.3mm	46.3mm	49.2mm	
④④	④④	④④	④④
⑤⑤	⑤⑤	⑤⑤	⑤⑤
42.7mm	46.7mm	49.6mm	
⑤⑤	⑤⑤	⑤⑤	⑤⑤

ブッシュの向き / Direction of Bushing



サスマウント Suspension Mount		FF/RF																													
		A										B										C									
		#5	#4	#3	#2	#1	#2	#3	#4	#5	#5	#4	#3	#2	#1	#2	#3	#4	#5	#5	#4	#3	#2	#1	#2	#3	#4	#5			
ブッシュ Bushing		内側/IN				-	外側/OUT					内側/IN					-	外側/OUT					内側/IN				-	外側/OUT			
		39.5	39.9	40.3	40.7	41.1	41.5	41.9	42.3	42.7	43.5	43.9	44.3	44.7	45.1	45.5	45.9	46.3	46.7	46.4	46.8	47.2	47.6	48.0	48.4	48.8	49.2	49.6			
A	内側/IN	#5	39.5	0	-0.3	-0.5	-0.8	-1.1	-1.4	-1.6	-1.9	-2.2	-2.7	-3.0	-3.3	-3.5	-3.8	-4.1	-4.4	-4.6	-4.9	-4.7	-5.0	-5.2	-5.5	-5.8	-6.0	-6.3	-6.6	-6.8	
		#4	39.9	0.3	0	-0.3	-0.5	-0.8	-1.1	-1.4	-1.6	-1.9	-2.5	-2.7	-3.0	-3.3	-3.5	-3.8	-4.1	-4.4	-4.6	-4.4	-4.7	-5.0	-5.2	-5.5	-5.8	-6.0	-6.3	-6.6	
		#3	40.3	0.5	0.3	0	-0.3	-0.5	-0.8	-1.1	-1.4	-1.6	-2.2	-2.5	-2.7	-3.0	-3.3	-3.5	-3.8	-4.1	-4.4	-4.1	-4.4	-4.7	-5.0	-5.2	-5.5	-5.8	-6.0	-6.3	
		#2	40.7	0.8	0.5	0.3	0	-0.3	-0.5	-0.8	-1.1	-1.4	-1.9	-2.2	-2.5	-2.7	-3.0	-3.3	-3.5	-3.8	-4.1	-3.9	-4.1	-4.4	-4.7	-5.0	-5.2	-5.5	-5.8	-6.0	
		#1	41.1	1.1	0.8	0.5	0.3	0	-0.3	-0.5	-0.8	-1.1	-1.6	-1.9	-2.2	-2.5	-2.7	-3.0	-3.3	-3.5	-3.8	-3.6	-3.9	-4.1	-4.4	-4.7	-5.0	-5.2	-5.5	-5.8	
	外側/OUT	#2	41.5	1.4	1.1	0.8	0.5	0.3	0	-0.3	-0.5	-0.8	-1.4	-1.6	-1.9	-2.2	-2.5	-2.7	-3.0	-3.3	-3.3	-3.6	-3.9	-4.1	-4.4	-4.7	-5.0	-5.2	-5.5		
		#3	41.9	1.6	1.4	1.1	0.8	0.5	0.3	0	-0.3	-0.5	-1.1	-1.4	-1.6	-1.9	-2.2	-2.5	-2.7	-3.0	-3.1	-3.3	-3.6	-3.9	-4.1	-4.4	-4.7	-5.0	-5.2		
		#4	42.3	1.9	1.6	1.4	1.1	0.8	0.5	0.3	0	-0.3	-0.8	-1.1	-1.4	-1.6	-1.9	-2.2	-2.5	-2.7	-3.0	-2.8	-3.1	-3.3	-3.6	-3.9	-4.1	-4.4	-4.7	-5.0	
		#5	42.7	2.2	1.9	1.6	1.4	1.1	0.8	0.5	0.3	0	-0.5	-0.8	-1.1	-1.4	-1.6	-1.9	-2.2	-2.5	-2.7	-2.5	-2.8	-3.1	-3.3	-3.6	-3.9	-4.1	-4.4	-4.7	
		#5	43.5	2.7	2.5	2.2	1.9	1.6	1.4	1.1	0.8	0.5	0	-0.3	-0.5	-0.8	-1.1	-1.4	-1.6	-1.9	-2.2	-2.0	-2.2	-2.5	-2.8	-3.1	-3.3	-3.6	-3.9	-4.1	
B	内側/IN	#4	43.9	3.0	2.7	2.5	2.2	1.9	1.6	1.4	1.1	0.8	0.3	0	-0.3	-0.5	-0.8	-1.1	-1.4	-1.6	-1.9	-1.7	-2.0	-2.2	-2.5	-2.8	-3.1	-3.3	-3.6	-3.9	
		#3	44.3	3.3	3.0	2.7	2.5	2.2	1.9	1.6	1.4	1.1	0.5	0.3	0	-0.3	-0.5	-0.8	-1.1	-1.4	-1.6	-1.4	-1.7	-2.0	-2.2	-2.5	-2.8	-3.1	-3.3	-3.6	
		#2	44.7	3.5	3.3	3.0	2.7	2.5	2.2	1.9	1.6	1.4	0.8	0.5	0.3	0	-0.3	-0.5	-0.8	-1.1	-1.4	-1.2	-1.4	-1.7	-2.0	-2.2	-2.5	-2.8	-3.1	-3.3	
		#1	45.1	3.8	3.5	3.3	3.0	2.7	2.5	2.2	1.9	1.6	1.1	0.8	0.5	0.3	0	-0.3	-0.5	-0.8	-1.1	-0.9	-1.2	-1.4	-1.7	-2.0	-2.2	-2.5	-2.8	-3.1	
		#5	45.5	4.1	3.8	3.5	3.3	3.0	2.7	2.5	2.2	1.9	1.4	1.1	0.8	0.5	0.3	0	-0.3	-0.5	-0.8	-0.6	-0.9	-1.2	-1.4	-1.7	-2.0	-2.2	-2.5	-2.8	
	外側/OUT	#3	45.9	4.4	4.1	3.8	3.5	3.3	3.0	2.7	2.5	2.2	1.6	1.4	1.1	0.8	0.5	0.3	0	-0.3	-0.5	-0.3	-0.6	-0.9	-1.2	-1.4	-1.7	-2.0	-2.2	-2.5	
		#4	46.3	4.6	4.4	4.1	3.8	3.5	3.3	3.0	2.7	2.5	1.9	1.6	1.4	1.1	0.8	0.5	0.3	0	-0.3	-0.1	-0.3	-0.6	-0.9	-1.2	-1.4	-1.7	-2.0	-2.2	
		#5	46.7	4.9	4.6	4.4	4.1	3.8	3.5	3.3	3.0	2.7	2.2	1.9	1.6	1.4	1.1	0.8	0.5	0.3	0	0.2	-0.1	-0.3	-0.6	-0.9	-1.2	-1.4	-1.7	-2.0	
		#5	46.4	4.7	4.4	4.1	3.9	3.6	3.3	3.1	2.8	2.5	2.0	1.7	1.4	1.2	0.9	0.6	0.3	0.1	-0.2	0	-0.3	-0.5	-0.8	-1.1	-1.4	-1.6	-1.9	-2.2	
		#4	46.8	5.0	4.7	4.4	4.1	3.9	3.6	3.3	3.1	2.8	2.2	2.0	1.7	1.4	1.2	0.9	0.6	0.3	0.1	0.3	0	-0.3	-0.5	-0.8	-1.1	-1.4	-1.6	-1.9	
C	内側/IN	#3	47.2	5.2	5.0	4.7	4.4	4.1	3.9	3.6	3.3	3.1	2.5	2.2	2.0	1.7	1.4	1.2	0.9	0.6	0.3	0.5	0.3	0	-0.3	-0.5	-0.8	-1.1	-1.4	-1.6	
		#2	47.6	5.5	5.2	5.0	4.7	4.4	4.1	3.9	3.6	3.3	2.8	2.5	2.2	2.0	1.7	1.4	1.2	0.9	0.6	0.8	0.5	0.3	0	-0.3	-0.5	-0.8	-1.1	-1.4	
		#1	48.0	5.8	5.5	5.2	5.0	4.7	4.4	4.1	3.9	3.6	3.1	2.8	2.5	2.2	2.0	1.7	1.4	1.2	0.9	1.1	0.8	0.5	0.3	0	-0.3	-0.5	-0.8	-1.1	
		#2	48.4	6.0	5.8	5.5	5.2	5.0	4.7	4.4	4.1	3.9	3.3	3.1	2.8	2.5	2.2	2.0	1.7	1.4	1.2	1.4	1.1	0.8	0.5	0.3	0	-0.3	-0.5	-0.8	
		#3	48.8	6.3	6.0	5.8	5.5	5.2	5.0	4.7	4.4	4.1	3.6	3.3	3.1	2.8	2.5	2.2	2.0	1.7	1.4	1.6	1.4	1.1	0.8	0.5	0.3	0	-0.3	-0.5	
	外側/OUT	#4	49.2	6.6	6.3	6.0	5.8	5.5	5.2	5.0	4.7	4.4	3.9	3.6	3.3	3.1	2.8	2.5	2.2	2.0	1.7	1.9	1.6	1.4	1.1	0.8	0.5	0.3	0	-0.3	
		#5	49.6	6.8	6.6	6.3	6.0	5.8	5.5	5.2	5.0	4.7	4.1	3.9	3.6	3.3	3.1	2.8	2.5	2.2	2.0	2.2	1.9	1.6	1.4	1.1	0.8	0.5	0.3	0	

<BD9-2019 GEAR RATIO (64pitch)>

2nd RATIO		SPUR																																	
1.900	75	76	77	78	79	80	81	82	83	84	85	86	87	88	89	90	91	92	93	94	95														
23	6.196	6.278	6.361	6.443	6.526	6.609	6.691	6.774	6.857	6.939	7.022	7.104	7.187	7.270	7.352	7.435	7.517	7.600	7.683	7.765	7.848														
24	5.938	6.017	6.096	6.175	6.254	6.333	6.413	6.492	6.571	6.650	6.729	6.808	6.888	6.967	7.046	7.125	7.204	7.283	7.363	7.442	7.521														
25	5.700	5.776	5.852	5.928	6.004	6.080	6.156	6.232	6.308	6.384	6.460	6.536	6.612	6.688	6.764	6.840	6.916	6.992	7.068	7.144	7.220														
26	5.481	5.554	5.627	5.700	5.773	5.846	5.919	5.992	6.065	6.138	6.212	6.285	6.358	6.431	6.504	6.577	6.650	6.723	6.796	6.869	6.942														
27	5.278	5.348	5.419	5.489	5.559	5.630	5.700	5.770	5.841	5.911	5.981	6.052	6.122	6.193	6.263	6.333	6.404	6.474	6.544	6.615	6.685														
28	5.089	5.157	5.225	5.293	5.361	5.429	5.496	5.564	5.632	5.700	5.768	5.836	5.904	5.971	6.039	6.107	6.175	6.243	6.311	6.379	6.446														
29	4.914	4.979	5.045	5.110	5.176	5.241	5.307	5.372	5.438	5.503	5.569	5.634	5.700	5.766	5.831	5.897	5.962	6.028	6.093	6.159	6.224														
30	4.750	4.813	4.877	4.940	5.003	5.067	5.130	5.193	5.257	5.320	5.383	5.447	5.510	5.573	5.637	5.700	5.763	5.827	5.890	5.953	6.017														
31	4.597	4.658	4.719	4.781	4.842	4.903	4.965	5.026	5.087	5.148	5.210	5.271	5.332	5.394	5.455	5.516	5.577	5.639	5.700	5.761	5.823														
32	4.453	4.513	4.572	4.631	4.691	4.750	4.809	4.869	4.928	4.988	5.047	5.106	5.166	5.225	5.284	5.344	5.403	5.463	5.522	5.581	5.641														
33	4.318	4.376	4.433	4.491	4.548	4.606	4.664	4.721	4.779	4.836	4.894	4.952	5.009	5.067	5.124	5.182	5.239	5.297	5.355	5.412	5.470														
34	4.191	4.247	4.303	4.359	4.415	4.471	4.526	4.582	4.638	4.694	4.750	4.806	4.862	4.918	4.974	5.029	5.085	5.141	5.197	5.253	5.309														
35	4.071	4.126	4.180	4.234	4.289	4.343	4.397	4.451	4.506	4.560	4.614	4.669	4.723	4.777	4.831	4.886	4.940	4.994	5.049	5.103	5.157														
36	3.958	4.011	4.064	4.117	4.169	4.222	4.275	4.328	4.381	4.433	4.486	4.539	4.592	4.644	4.697	4.750	4.803	4.856	4.908	4.961	5.014														
37	3.851	3.903	3.954	4.005	4.057	4.108	4.159	4.211	4.262	4.314	4.365	4.416	4.468	4.519	4.570	4.622	4.673	4.724	4.776	4.827	4.878														
38	3.750	3.800	3.850	3.900	3.950	4.000	4.050	4.100	4.150	4.200	4.250	4.300	4.350	4.400	4.450	4.500	4.550	4.600	4.650	4.700	4.750														
39	3.654	3.703	3.751	3.800	3.849	3.897	3.946	3.995	4.044	4.092	4.141	4.190	4.238	4.287	4.336	4.385	4.433	4.482	4.531	4.579	4.628														
40	3.563	3.610	3.658	3.705	3.753	3.800	3.848	3.895	3.943	3.990	4.038	4.085	4.133	4.180	4.228	4.275	4.323	4.370	4.418	4.465	4.513														
41	3.476	3.522	3.568	3.615	3.661	3.707	3.754	3.800	3.846	3.893	3.939	3.985	4.032	4.078	4.124	4.171	4.217	4.263	4.310	4.356	4.402														
42	3.393	3.438	3.483	3.529	3.574	3.619	3.664	3.710	3.755	3.800	3.845	3.890	3.936	3.981	4.026	4.071	4.117	4.162	4.207	4.252	4.298														
43	3.314	3.358	3.402	3.447	3.491	3.535	3.579	3.623	3.667	3.712	3.756	3.800	3.844	3.888	3.933	3.977	4.021	4.065	4.109	4.153	4.198														
44	3.239	3.282	3.325	3.368	3.411	3.455	3.498	3.541	3.584	3.627	3.670	3.714	3.757	3.800	3.843	3.886	3.930	3.973	4.016	4.059	4.102														
45	3.167	3.209	3.251	3.293	3.336	3.378	3.420	3.462	3.504	3.547	3.589	3.631	3.673	3.716	3.758	3.800	3.842	3.884	3.927	3.969	4.011														
46	3.098	3.139	3.180	3.222	3.263	3.304	3.346	3.387	3.428	3.470	3.511	3.552	3.593	3.635	3.676	3.717	3.759	3.800	3.841	3.883	3.924														
47	3.032	3.072	3.113	3.153	3.194	3.234	3.274	3.315	3.355	3.396	3.436	3.477	3.517	3.557	3.598	3.638	3.679	3.719	3.760	3.800	3.840														
48	2.969	3.008	3.048	3.088	3.127	3.167	3.206	3.246	3.285	3.325	3.365	3.404	3.444	3.483	3.523	3.563	3.602	3.642	3.681	3.721	3.760														
49	2.908	2.947	2.986	3.024	3.063	3.102	3.141	3.180	3.218	3.257	3.296	3.335	3.373	3.412	3.451	3.490	3.529	3.567	3.606	3.645	3.684														
50	2.850	2.888	2.926	2.964	3.002	3.040	3.078	3.116	3.154	3.192	3.230	3.268	3.306	3.344	3.382	3.420	3.458	3.496	3.534	3.572	3.610														
51	2.794	2.831	2.869	2.906	2.943	2.980	3.018	3.055	3.092	3.129	3.167	3.204	3.241	3.278	3.316	3.353	3.390	3.427	3.465	3.502	3.539														
52	2.740	2.777	2.813	2.850	2.887	2.923	2.960	2.996	3.033	3.069	3.106	3.142	3.179	3.215	3.252	3.288	3.325	3.362	3.398	3.435	3.471														
53	2.689	2.725	2.760	2.796	2.832	2.868	2.904	2.940	2.975	3.011	3.047	3.083	3.119	3.155	3.191	3.226	3.262	3.298	3.334	3.370	3.406														
54	2.639	2.674	2.709	2.744	2.780	2.815	2.850	2.885	2.920	2.956	2.991	3.026	3.061	3.096	3.131	3.167	3.202	3.237	3.272	3.307	3.343														
55	2.591	2.625	2.660	2.695	2.729	2.764	2.798	2.833	2.867	2.902	2.936	2.971	3.005	3.040	3.075	3.109	3.144	3.178	3.213	3.247	3.282														
56	2.545	2.579	2.613	2.646	2.680	2.714	2.748	2.782	2.816	2.850	2.884	2.918	2.952	2.986	3.020	3.054	3.088	3.121	3.155	3.189	3.223														
57	2.500	2.533	2.567	2.600	2.633	2.667	2.700	2.733	2.767	2.800	2.833	2.867	2.900	2.933	2.967	3.000	3.033	3.067	3.100	3.133	3.167														
58	2.457	2.490	2.522	2.555	2.588	2.621	2.653	2.686	2.719	2.752	2.784	2.817	2.850	2.883	2.916	2.948	2.981	3.014	3.047	3.079	3.112														
59	2.415	2.447	2.480	2.512	2.544	2.576	2.608	2.641	2.673	2.705	2.737	2.769	2.802	2.834	2.866	2.898	2.931	2.963	2.995	3.027	3.059														
60	2.375	2.407	2.438	2.470	2.502	2.533	2.565	2.597	2.628	2.660	2.692	2.723	2.755	2.787	2.818	2.850	2.882	2.913	2.945	2.977	3.008														
61	2.336	2.367	2.398	2.430	2.461	2.492	2.523	2.554	2.585	2.616	2.648	2.679	2.710	2.741	2.772	2.803	2.834	2.866	2.897	2.928	2.959														
62	2.298	2.329	2.360	2.390	2.421	2.452	2.482	2.513	2.544	2.574	2.605	2.635	2.666	2.697	2.727	2.758	2.789	2.819	2.850	2.881	2.911														
63	2.262	2.292	2.322	2.352	2.383	2.413	2.443	2.473	2.503	2.533	2.563	2.594	2.624	2.654	2.684	2.714	2.744	2.775	2.805	2.835	2.865														
64	2.227	2.256	2.286	2.316	2.345	2.375	2.405	2.434	2.464	2.494	2.523	2.553	2.583	2.613	2.642	2.672	2.702	2.731	2.761	2.791	2.820														

PINION GEAR

※使用するエーターの形状によりアッパーツキとの干渉が異なりますので上記表とは使用範囲が異なる場合があります。

\*Above available range depends on the motor shape because of the interference for the upper decks.

## GEAR

96	97	98	99	100	101	102	103	104	105	106	107	108	109	110	111	112	113	114	115	116	
7.930	8.013	8.096	8.178	8.261	8.343	8.426	8.509	8.591	8.674	8.757	8.839	8.922	9.004	9.087	9.170	9.252	9.335	9.417	9.500	9.583	23
7.600	7.679	7.758	7.838	7.917	7.996	8.075	8.154	8.233	8.313	8.392	8.471	8.550	8.629	8.708	8.788	8.867	8.946	9.025	9.104	9.183	24
7.296	7.372	7.448	7.524	7.600	7.676	7.752	7.828	7.904	7.980	8.056	8.132	8.208	8.284	8.360	8.436	8.512	8.588	8.664	8.740	8.816	25
7.015	7.088	7.162	7.235	7.308	7.381	7.454	7.527	7.600	7.673	7.746	7.819	7.892	7.965	8.038	8.112	8.185	8.258	8.331	8.404	8.477	26
6.756	6.826	6.896	6.967	7.037	7.107	7.178	7.248	7.319	7.389	7.459	7.530	7.600	7.670	7.741	7.811	7.881	7.952	8.022	8.093	8.163	27
6.514	6.582	6.650	6.718	6.786	6.854	6.921	6.989	7.057	7.125	7.193	7.261	7.329	7.396	7.464	7.532	7.600	7.668	7.736	7.804	7.871	28
6.290	6.355	6.421	6.486	6.552	6.617	6.683	6.748	6.814	6.879	6.945	7.010	7.076	7.141	7.207	7.272	7.338	7.403	7.469	7.534	7.600	29
6.080	6.143	6.207	6.270	6.333	6.397	6.460	6.523	6.587	6.650	6.713	6.777	6.840	6.903	6.967	7.030	7.093	7.157	7.220	7.283	7.347	30
5.884	5.945	6.006	6.068	6.129	6.190	6.252	6.313	6.374	6.435	6.497	6.558	6.619	6.681	6.742	6.803	6.865	6.926	6.987	7.048	7.110	31
5.700	5.759	5.819	5.878	5.938	5.997	6.056	6.116	6.175	6.234	6.294	6.353	6.413	6.472	6.531	6.591	6.650	6.709	6.769	6.828	6.888	32
5.527	5.585	5.642	5.700	5.758	5.815	5.873	5.930	5.988	6.045	6.103	6.161	6.218	6.276	6.333	6.391	6.448	6.506	6.564	6.621	6.679	33
5.365	5.421	5.476	5.532	5.588	5.644	5.700	5.756	5.812	5.868	5.924	5.979	6.035	6.091	6.147	6.203	6.259	6.315	6.371	6.426	6.482	34
5.211	5.266	5.320	5.374	5.429	5.483	5.537	5.591	5.646	5.700	5.754	5.809	5.863	5.917	5.971	6.026	6.080	6.134	6.189	6.243	6.297	35
5.067	5.119	5.172	5.225	5.278	5.331	5.383	5.436	5.489	5.542	5.594	5.647	5.700	5.753	5.806	5.858	5.911	5.964	6.017	6.069	6.122	36
4.930	4.981	5.032	5.084	5.135	5.186	5.238	5.289	5.341	5.392	5.443	5.495	5.546	5.597	5.649	5.700	5.751	5.803	5.854	5.905	5.957	37
4.800	4.850	4.900	4.950	5.000	5.050	5.100	5.150	5.200	5.250	5.300	5.350	5.400	5.450	5.500	5.550	5.600	5.650	5.700	5.750	5.800	38
4.677	4.726	4.774	4.823	4.872	4.921	4.969	5.018	5.067	5.115	5.164	5.213	5.262	5.310	5.359	5.408	5.456	5.505	5.554	5.603	5.651	39
4.560	4.608	4.655	4.703	4.750	4.798	4.845	4.893	4.940	4.988	5.035	5.083	5.130	5.178	5.225	5.273	5.320	5.368	5.415	5.463	5.510	40
4.449	4.495	4.541	4.588	4.634	4.680	4.727	4.773	4.820	4.866	4.912	4.959	5.005	5.051	5.098	5.144	5.190	5.237	5.283	5.329	5.376	41
4.343	4.388	4.433	4.479	4.524	4.569	4.614	4.660	4.705	4.750	4.795	4.840	4.886	4.931	4.976	5.021	5.067	5.112	5.157	5.202	5.248	42
4.242	4.286	4.330	4.374	4.419	4.463	4.507	4.551	4.595	4.640	4.684	4.728	4.772	4.816	4.860	4.905	4.949	4.993	5.037	5.081	5.126	43
4.145	4.189	4.232	4.275	4.318	4.361	4.405	4.448	4.491	4.534	4.577	4.620	4.664	4.707	4.750	4.793	4.836	4.880	4.923	4.966	5.009	44
4.053	4.096	4.138	4.180	4.222	4.264	4.307	4.349	4.391	4.433	4.476	4.518	4.560	4.602	4.644	4.687	4.729	4.771	4.813	4.856	4.898	45
3.965	4.007	4.048	4.089	4.130	4.172	4.213	4.254	4.296	4.337	4.378	4.420	4.461	4.502	4.543	4.585	4.626	4.667	4.709	4.750	4.791	46
3.881	3.921	3.962	4.002	4.043	4.083	4.123	4.164	4.204	4.245	4.285	4.326	4.366	4.406	4.447	4.487	4.528	4.568	4.609	4.649	4.689	47
3.800	3.840	3.879	3.919	3.958	3.998	4.038	4.077	4.117	4.156	4.196	4.235	4.275	4.315	4.354	4.394	4.433	4.473	4.513	4.552	4.592	48
3.722	3.761	3.800	3.839	3.878	3.916	3.955	3.994	4.033	4.071	4.110	4.149	4.188	4.227	4.265	4.304	4.343	4.382	4.420	4.459	4.498	49
3.648	3.686	3.724	3.762	3.800	3.838	3.876	3.914	3.952	3.990	4.028	4.066	4.104	4.142	4.180	4.218	4.256	4.294	4.332	4.370	4.408	50
3.576	3.614	3.651	3.688	3.725	3.763	3.800	3.837	3.875	3.912	3.949	3.986	4.024	4.061	4.098	4.135	4.173	4.210	4.247	4.284	4.322	51
3.508	3.544	3.581	3.617	3.654	3.690	3.727	3.763	3.800	3.837	3.873	3.910	3.946	3.983	4.019	4.056	4.092	4.129	4.165	4.202	4.238	52
3.442	3.477	3.513	3.549	3.585	3.621	3.657	3.692	3.728	3.764	3.800	3.836	3.872	3.908	3.943	3.979	4.015	4.051	4.087	4.123	4.158	53
3.378	3.413	3.448	3.483	3.519	3.554	3.589	3.624	3.659	3.694	3.730	3.765	3.800	3.835	3.870	3.906	3.941	3.976	4.011	4.046	4.081	54
3.316	3.351	3.385	3.420	3.455	3.489	3.524	3.558	3.593	3.627	3.662	3.696	3.731	3.765	3.800	3.835	3.869	3.904	3.938	3.973	4.007	55
3.257	3.291	3.325	3.359	3.393	3.427	3.461	3.495	3.529	3.563	3.596	3.630	3.664	3.698	3.732	3.766	3.800	3.834	3.868	3.902	3.936	56
3.200	3.233	3.267	3.300	3.333	3.367	3.400	3.433	3.467	3.500	3.533	3.567	3.600	3.633	3.667	3.700	3.733	3.767	3.800	3.833	3.867	57
3.145	3.178	3.210	3.243	3.276	3.309	3.341	3.374	3.407	3.440	3.472	3.505	3.538	3.571	3.603	3.636	3.669	3.702	3.734	3.767	3.800	58
3.092	3.124	3.156	3.188	3.220	3.253	3.285	3.317	3.349	3.381	3.414	3.446	3.478	3.510	3.542	3.575	3.607	3.639	3.671	3.703	3.736	59
3.040	3.072	3.103	3.135	3.167	3.198	3.230	3.262	3.293	3.325	3.357	3.388	3.420	3.452	3.483	3.515	3.547	3.578	3.610	3.642	3.673	60
2.990	3.021	3.052	3.084	3.115	3.146	3.177	3.208	3.239	3.270	3.302	3.333	3.364	3.395	3.426	3.457	3.489	3.520	3.551	3.582	3.613	61
2.942	2.973	3.003	3.034	3.065	3.095	3.126	3.156	3.187	3.218	3.248	3.279	3.310	3.340	3.371	3.402	3.432	3.463	3.494	3.524	3.555	62
2.895	2.925	2.956	2.986	3.016	3.046	3.076	3.106	3.137	3.167	3.197	3.227	3.257	3.287	3.317	3.348	3.378	3.408	3.438	3.468	3.498	63
2.850	2.880	2.909	2.939	2.969	2.998	3.028	3.058	3.088	3.117	3.147	3.177	3.206	3.236	3.266	3.295	3.325	3.355	3.384	3.414	3.444	64

PINION GEAR







AS A MANUFACTURER OF WORLD CHAMPIONSHIP WINNING CARS,  
YOKOMO WILL CONTINUE TO PROVIDE THE BEST AVAILABLE TECHNOLOGY TO R/C ENTHUSIASTS ALL OVER THE WORLD.  
ENJOY THIS PRODUCT KNOWING THAT YOU ARE DRIVING ONE OF THE BEST HANDLING R/C CARS EVER DESIGNED.

RC MODEL CARS  
**YOKOMO**  
[www.teamyokomo.com](http://www.teamyokomo.com)

#### 世界のブランド YOKOMO

ヨコモは競技用 R/C カー（ラジオコントロールカー）の専門メーカーです。その製品は、全日本選手権、全米選手権、ヨーロッパ選手権、そして R/C カーレースの最高峰である世界選手権レースでも優勝。世界の R/C カーマニアに愛用されています。