

TB EVO.7

TRE
TAMIYA RACING FACTORY

SHAFT DRIVEN 4WD SYSTEM

1/10 SCALE R/C 4WD RACING CAR CHASSIS KIT

*READY TO ASSEMBLE ELECTRIC POWERED RADIO CONTROL MODEL KIT *CIRCUIT CHASSIS WITH EFFICIENT SHAFT-DRIVEN 4WD

*FRONT DIRECT COUPLING, REAR GEAR DIFFERENTIAL UNIT SETUP *ALUMINUM LOWER DECK & CENTER STIFFENER

*CHOOSE BETWEEN 3 MOTOR POSITIONS *HIGH PERFORMANCE TRF SUPER SHORT BIG BORE DAMPERS



- *このキットはフラスミスモーター専用です。
- *ボクス、RC装置、走行用バツテリ、モーター、ピニオンギヤ、タイヤ、ホーニルはキットに含まれません。
- *製品改良のためキットは予告なく仕様を変更することがあります。
- * Specifications are subject to change without notice.
- * Technische Daten können im Zuge ohne Ankündigung verändert werden.
- * Caractéristiques pouvant être modifiées sans information préalable.

ITEM 42315

TAMIYA

1/10 電動RC 4WDレーシングカー TB EVO.7 シャシーキット

TB EVO.7

●小学生や組み立てにできない方は、
模型にくわしい方にお手伝いをお願いしてください。

組み立てる前に用意する物

ITEMS REQUIRED
ERFORDERLICHES ZUBEHÖR
OUTILLAGE NECESSAIRE

《ラジオコントロールメカ》

このRCカーには、2チャンネルプロポ、小型受信機、小型ESC (ブラシレスモーター用)、ロープロファイルサーボをご使用ください。他社製品を使用した場合、それによって生じた不具合につきましては保証いたしかねますのでご了承願います。
★取り扱いについては、それぞれの説明書をご覧ください。(ESCはエレクトロニック スピード コントローラーの略です。)

《走行用モーター・ピニオンギヤ》

★モーターはブラシレスモーターをご用意ください。
★キットにはモーター、ピニオンギヤは含まれていません。25ページを参考に最適なギヤ比のとれるモーター、ピニオンギヤを選択してください。

《走行用バッテリー・充電器》

このキットにはタミヤバッテリーをお薦めします。専用充電器とともにご利用ください。

RADIO CONTROL UNIT

2-channel R/C unit plus brushless electronic speed controller and low-profile servo is required for this model.

★Read and follow instructions supplied with R/C unit.

MOTOR AND PINION GEAR

★This kit is designed to use a brushless motor.
★This kit does not include motor and pinion gear. Choose separately available electric motor and pinion gear to achieve gear ratio chosen on page 25 of this manual.

POWER SOURCE

This kit is designed to use a Tamiya battery pack. Charge battery according to manual supplied with battery.

FERNSTEUER-EINHEIT

Für dieses Modell wird eine übliche 2-Kanal RC-Einheit mit einem elektronischen Fahrregler für Brushlessmotoren und ein flaches Lenkservo benötigt.

★Lesen und befolgen Sie die der RC-Einheit beiliegende Anleitung.

MOTOR UND MOTORRITZEL

★Dieser Bausatz ist für einen Brushless-Motor vorgesehen.
★Dieser Bausatz enthält keinen Motor und kein Ritzel. Wählen Sie einen getrennt erhältlichen Elektromotor und ein Ritzel für die gewählte Übersetzung gemäß Seite 25 dieses Handbuchs.

STROMQUELLE

Für diesen Bausatz benötigt man den Tamiya Akkupack. Den Akku gemäß Anweisung aufladen.

ENSEMBLE DE RADIOCOMMANDE

Ce modèle nécessite un ensemble de radiocommande 2 voies, un variateur de vitesse électronique brushless et un servo taille basse.

★Lire et suivre les instructions fournies avec l'ensemble R/C.

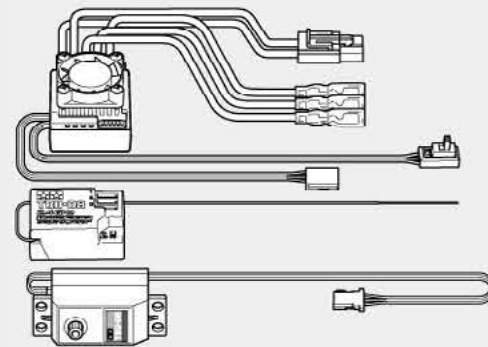
MOTEUR ET PIGNON MOTEUR

★Ce kit est conçu pour fonctionner avec un moteur brushless.
★Moteur et pignon moteur ne sont pas inclus dans ce kit. Se procurer séparément un moteur et un pignon pour obtenir un des rapports de transmission spécifiés page 25 de ce manuel.

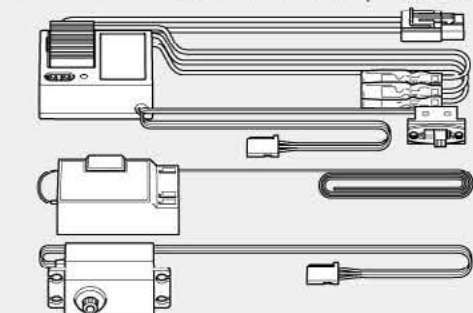
ALIMENTATION

Ce modèle peut être alimenté par un pack d'accus Tamiya. Charger le pack selon les indications du manuel du pack et du chargeur.

推奨RCメカ: 2.4G プロポ / ESC (ブラシレスモーター用) / ロープロファイルサーボ
2.4GHz R/C SYSTEM w/BRUSHLESS ESC & LOW-PROFILE SERVO (RECOMMENDED)
2.4GHz R/C SYSTEM mit FAHRREGLER FÜR BRUSHLESSMOTOREN & FLACHES SERVO (EMPFOHLEN)
ENSEMBLE RC 2.4GHz avec VARIATEUR BRUSHLESS et SERVO TAILLE BASSE (RECOMMANDE)
(※ESCはエレクトロニック スピード コントローラーの略です。)

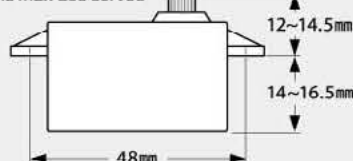


ブラシレスモーター用ESC (FETアンプ) 付き2チャンネルプロポ
2-channel R/C unit with brushless electronic speed controller
2-Kanal RC-Einheit mit elektronischem Fahrregler für Brushlessmotoren
Ensemble R/C voies avec variateur électronique brushless

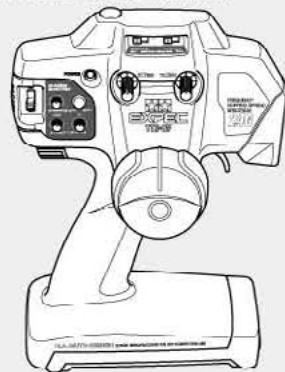
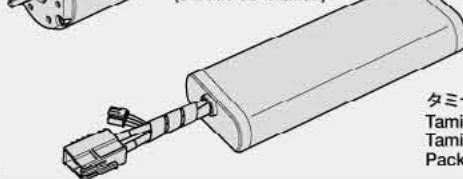


《使用できるサーボの大きさ》

Suitable servo size
Größe der Servos
Dimensions max des servos



ブラシレスモーター(取付穴6コ)
Brushless motor (6 screw holes)
Brushless-Motor
(sechs Schraubgewinde)
Moteur brushless
(6 trous de fixation)



★小型サイズのESC、受信機をお勧めします。
★Small size ESC and receiver are recommended.
★Fahrregler und Empfänger kleiner Größe werden empfohlen.
★Récepteur et variateur électronique de petite taille recommandés.



《タイヤ・ホイール》

キットにはタイヤ、ホイールは含まれていません。走行場所に合わせてご用意ください。

TIRES AND WHEELS

This kit does not include tires and wheels.

REIFEN UND RÄDER

In diesem Bausatz sind nicht enthalten: Reifen und Räder.

PNEUS ET JANTES

Ce kit n'inclut pas de pneus et de jantes.

《走行用ボディ》

1/10電動カー用ボディパーツセットを別にお買い求めください。

BODY SHELL

Purchase separately sold Tamiya 1/10 scale R/C polycarbonate body parts set.

KAROSSERIE

Tamiya Lexan Karoserieset Maßstab 1/10 separat erhältlich.

CARROSSERIE

Se procurer séparément une carrosserie polycarbonate éhelle 1:10 Tamiya.

タミヤ走行用バッテリー / 専用充電器

Tamiya battery pack / compatible charger
Tamiya Akkupack / geeignetes Ladegerät
Pack d'accus Tamiya / chargeur compatible

《用意する工具》

RECOMMENDED TOOLS
BENÖTIGTE WERKZEUGE
OUTILLAGE

六角レンチ (1.5mm, 2mm, 2.5mm)
Hex wrench (1.5mm, 2mm, 2.5mm)
Imbusschlüssel (1.5mm, 2mm, 2.5mm)
Cie Allen (1.5mm, 2mm, 2.5mm)



+ドライバー (大、小)

+ Screwdriver (large, small)
+ Schraubenzieher (groß, klein)
Tournevis + (grand, petit)



クラフトナイフ

Modeling knife
Modellbaumesser
Couteau de modeliste



ラジオペンチ

Long nose pliers
Flachzange
Pincés à becs longs



ニッパー

Side cutters
Seitenschneider
Pincés coupantes



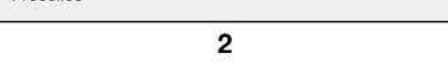
はさみ

Scissors
Schere
Ciseaux



ピンセット

Tweezers
Pinzette
Pincelles



ピンバイス (ドリル刃2.5mm, 2.8~3mm)

Pin vise (2.5mm, 2.8~3mm drill bit)
Schraubstock (2.5mm, 2.8~3mm Spiralbohrer)
Outil à percer (2.5mm, 2.8~3mm de diamètre)



合成ゴム系接着剤

Synthetic rubber cement
Synthetischen Gummikleber
Colle pour caoutchouc synthétique



グラステープ

Glass tape
File
Glasfaser-Klebeband
Bande renforcée

ヤスリ
Feile
Felle
Limo

★この他に柔らかな布、ノギス、Eリングセッター、ネジ止め

剤 (中強度) があると便利です。

★A soft cloth, caliper, thread lock and E-ring tool will also assist in construction.

★Beim Zusammenbau können ein weiches Tuch, ein Meßschieber, Schraubensicherung und ein E-Ring-Abzieher hilfreich sein.

★Un chiffon, un pied à coulisse, frein-filet et un outil à circlip seront également utiles.



作る前にならず
お読みください。
Read before assembly.
Erst lesen - dann bauen.
Lire avant assemblage.

★組み立てに入る前に説明図を最後までよく見て、全体の流れをつかんでください。
★お買い求めの際、また組み立ての前には必ず内容をお確かめください。万一不良品、不足部品などありました場合には、お買い求めの販売店にご相談ください。
★小さなビス、ナット類が多く、よく似た形の部品もあります。図をよく見てゆっくり確実に組んでください。金具部品は少し多目に入っています。予備として使ってください。
このマークはグリスを塗る部分に指示しました。必ず、グリスアップして、組みこんでください。

★Study the instructions thoroughly before assembly.
★There are many small screws, nuts and similar parts. Assemble them carefully referring to the drawings. To prevent trouble and finish the model with good performance, it is necessary to assemble each step exactly as shown.
Apply grease to the places shown by this mark.
Apply grease first, then assemble.

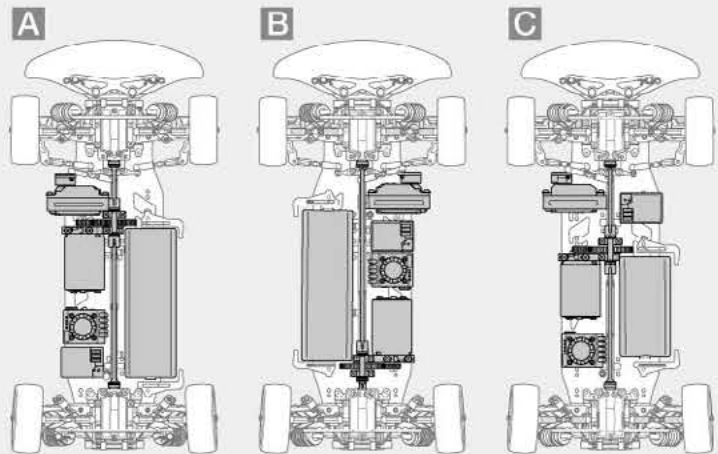
★Vor Baubeginn die Bauanleitung genau durchlesen.
★Viele kleine Schrauben und Muttern etc. müssen genau der Anleitung nach eingebaut werden. Exaktes Bauen bringt ein gutes Modell mit bester Leistung.
Stellen mit diesem Zeichen erst fetten, dann zusammenbauen.

★Assimilez les instructions parfaitement avant l'assemblage.
★Il y a beaucoup de petites vis, d'écrous et de pièces similaires. Les assembler soigneusement en se référant aux dessins. Pour éviter les erreurs suivre les stades du montage dans l'ordre indiqué.
Graisser les endroits indiqués par ce symbole.
Graisser d'abord, assembler ensuite.

※の部品はキットには含まれていません。
Parts marked ※ are not in kit.
Teile mit ※ sind im Bausatz nicht enthalten.
Les pièces marquées ※ ne sont pas incluses dans le kit.

★はじめに別売の走行用バッテリーを専用充電器を使って充電します。充電方法や取り扱い上の注意はバッテリーおよび専用充電器に付属の取扱説明書をよくお読みください。
★Charge battery pack with compatible charger (available separately). When handling battery/charger, read supplied instructions carefully.
★Den Akkupack mit einem geeigneten Ladegerät aufladen (getrennt erhältlich). Zur Bedienung von Akku/Ladegerät die mitgelieferte Anleitung sorgfältig lesen.
★Utiliser un chargeur compatible avec les pack d'accus (disponible séparément). Se référer et lire attentivement les instructions et les précautions d'emploi fournies avec le chargeur et la batterie.

注意!
NOTICE
★組み立てる前に右のA, B, Cのシャーシレイアウトの中から一つ選んでください。
説明図中ではAを進めます。B, Cに関してはP21~P24を参照してください。
★Select one layout from A, B and C shown here.
Main instructions in this manual are for A; follow replacement steps on pages 21-24 when choosing B or C.
★Wählen Sie eine der gezeigten Anordnungen A, B und C. Die Hauptanleitung bezieht sich auf Version A. Bei der Verwendung von B oder C folgen Sie die Anleitungen auf den Seiten 21-24.
★Sélectionner une des configurations A, B ou C montrées ici. Les instructions principales de ce manuel concernent A; suivre les étapes de remplacement des pages 21-24 pour B ou C.

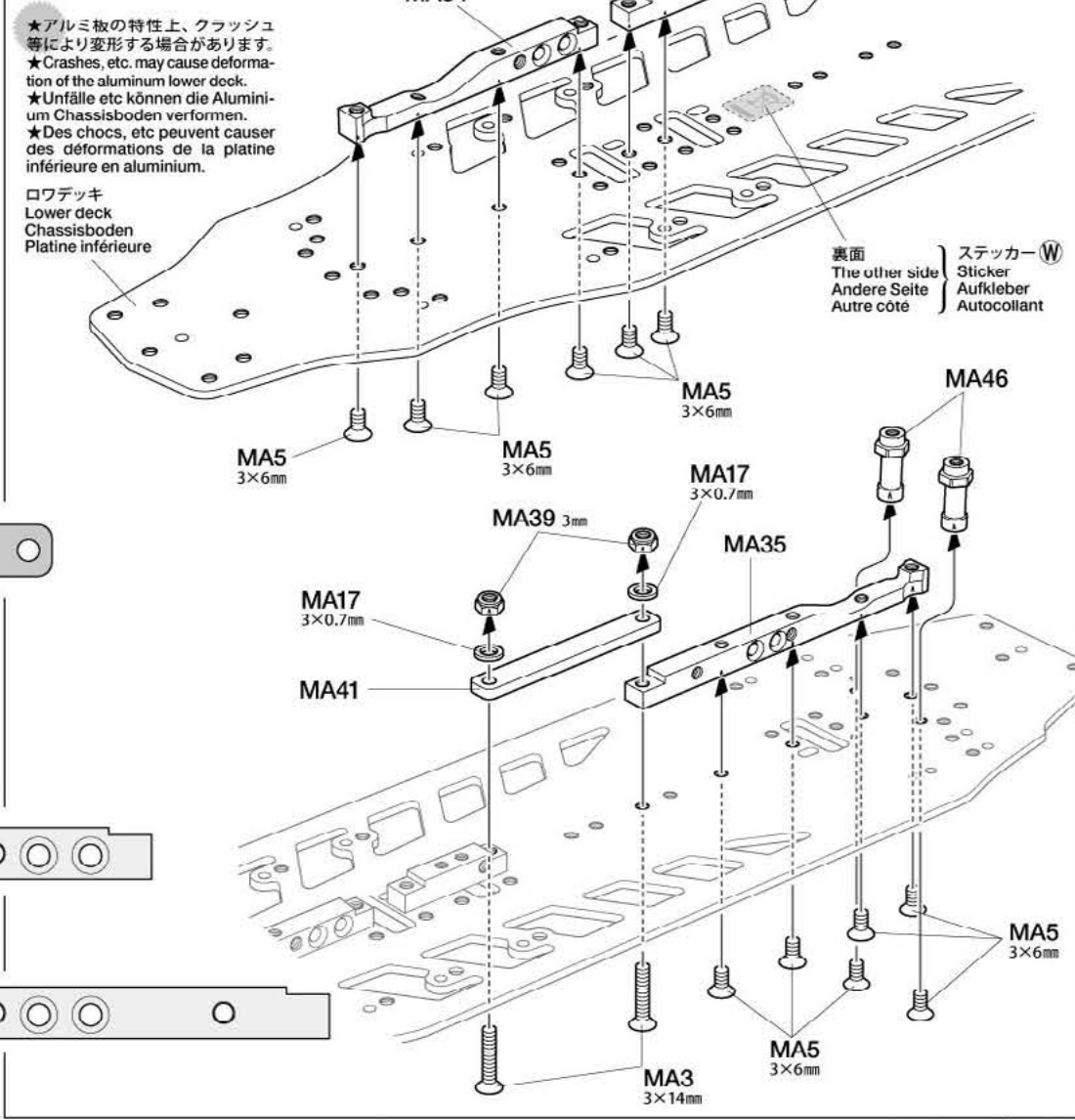


A ①~⑨
袋詰Aを使用します
BAG A / BEUTEL A / SACHET A

- 1**
- MA3 x2 3×14mm六角皿ビス
Screw
Schraube
Vis
 - MA5 x12 3×6mm六角皿ビス
Screw
Schraube
Vis
 - MA39 x2 3mmロックナット
Lock nut
Sicherungsmutter
Ecrou de blocage
 - MA17 x2 3×0.7mmスペーサー
Spacer
Distanzring
Entretolise
 - MA46 x2 リヤポスト
Rear post
Hinterer Pfosten
Support arrière

- MA41 x1 ブレースサポート
Support plate
Lagerplatte
Plaque de support
- MA48 x1 センターブレースS
Center brace S
Zentrale Verstärkung S
Barre centrale S
- MA34 x1 センターブレースM
Center brace M
Zentrale Verstärkung M
Barre centrale M
- MA35 x1 センターブレースL
Center brace L
Zentrale Verstärkung L
Barre centrale L

1 センターブレースの取り付け
Attaching center braces
Anbau der zentralen Verstärkung
Fixation des barres centrales



2

3×6mm六角皿ビス
Screw
Schraube
Vis
MA5 ×7

セバレートサスマウント 1C-a
Separate suspension mount 1C-a
Separate Aufhängung 1C-a
Support de suspension séparé 1C-a
MA29 ×1

セバレートサスマウント 1C-b
Separate suspension mount 1C-b
Separate Aufhängung 1C-b
Support de suspension séparé 1C-b
MA30 ×1

MA47
×1
モーターマウントB
Motor mount B
Motor-Lager B
Support-moteur B

3

3×6mm六角皿ビス
Screw
Schraube
Vis
MA5 ×5

アンテナポスト
Antenna post
Antennenstange
Pied d'antenne
MA25 ×1

セバレートサスマウント 1X-a
Separate suspension mount 1X-a
Separate Aufhängung 1X-a
Support de suspension séparé 1X-a
MA31 ×1

セバレートサスマウント 1X-b
Separate suspension mount 1X-b
Separate Aufhängung 1X-b
Support de suspension séparé 1X-b
MA32 ×1

4

2×5mmキャップスクリュー
Cap screw
Zylinderkopfschraube
Vis à tête cylindrique
MA6 ×4

MA10 ×2
1510ベアリング
Ball bearing
Kugellager
Roulement à billes

MA18 ×2
10×13×0.3mmシム
Shim
Scheibe
Cale

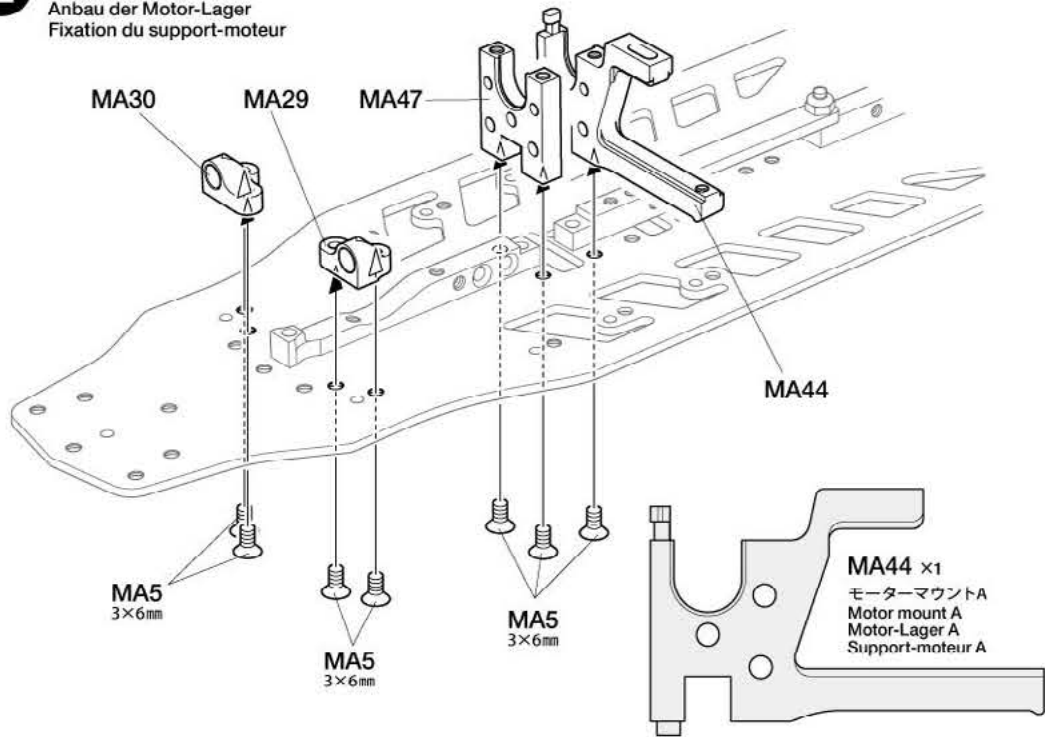
2×9.8mmシャフト
Shaft
Achse
Axe
MA36 ×2

★このマークはネジロック剤を塗る部分に指示しました。少量をつまようじ等で塗って組み立ててください。
★Apply a small amount of Thread Lock to the sections shown by this mark using tools such as toothpicks.
★Auf die mit dieser Markierung gekennzeichneten Bereiche mit einem Hilfswerkzeug wie etwa einem Zahnstocher eine geringe Menge Schraubensicherung auftragen.
★Appliquez du frein-fillet sur les zones repères par cette icône.



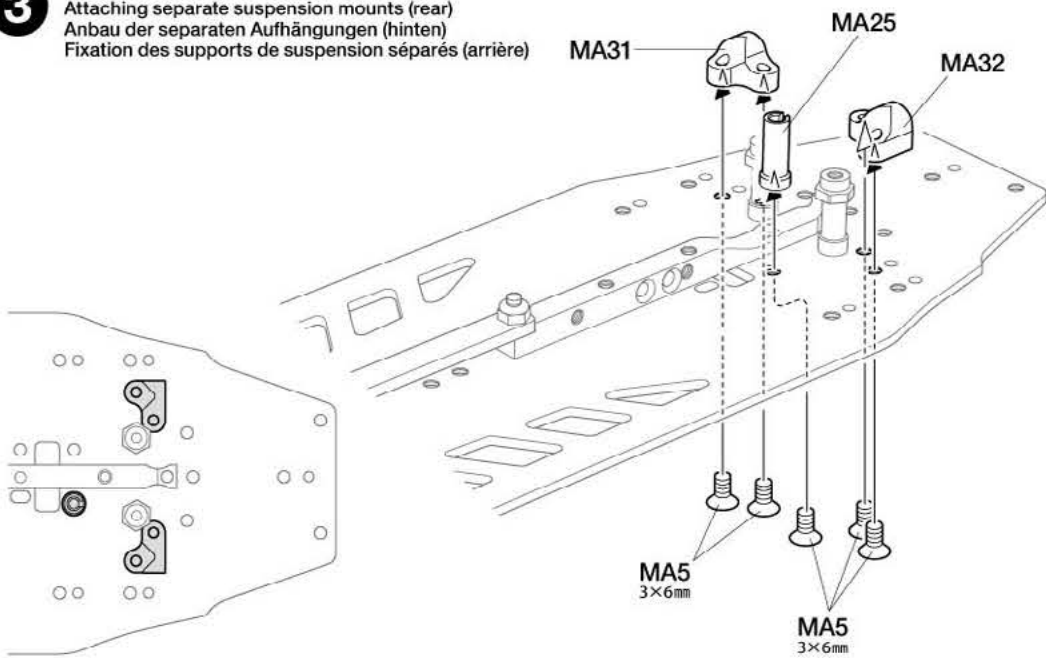
2

モーターマウントの取り付け
Attaching motor mount
Anbau der Motor-Lager
Fixation du support-moteur



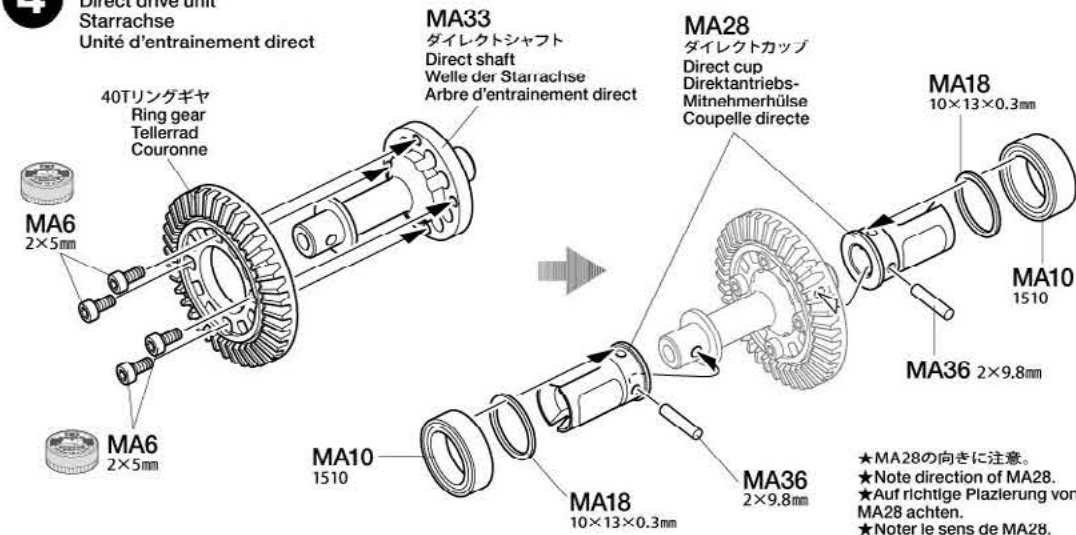
3

リヤサスペンションマウントの取り付け
Attaching separate suspension mounts (rear)
Anbau der separaten Aufhängungen (hinten)
Fixation des supports de suspension séparés (arrière)



4

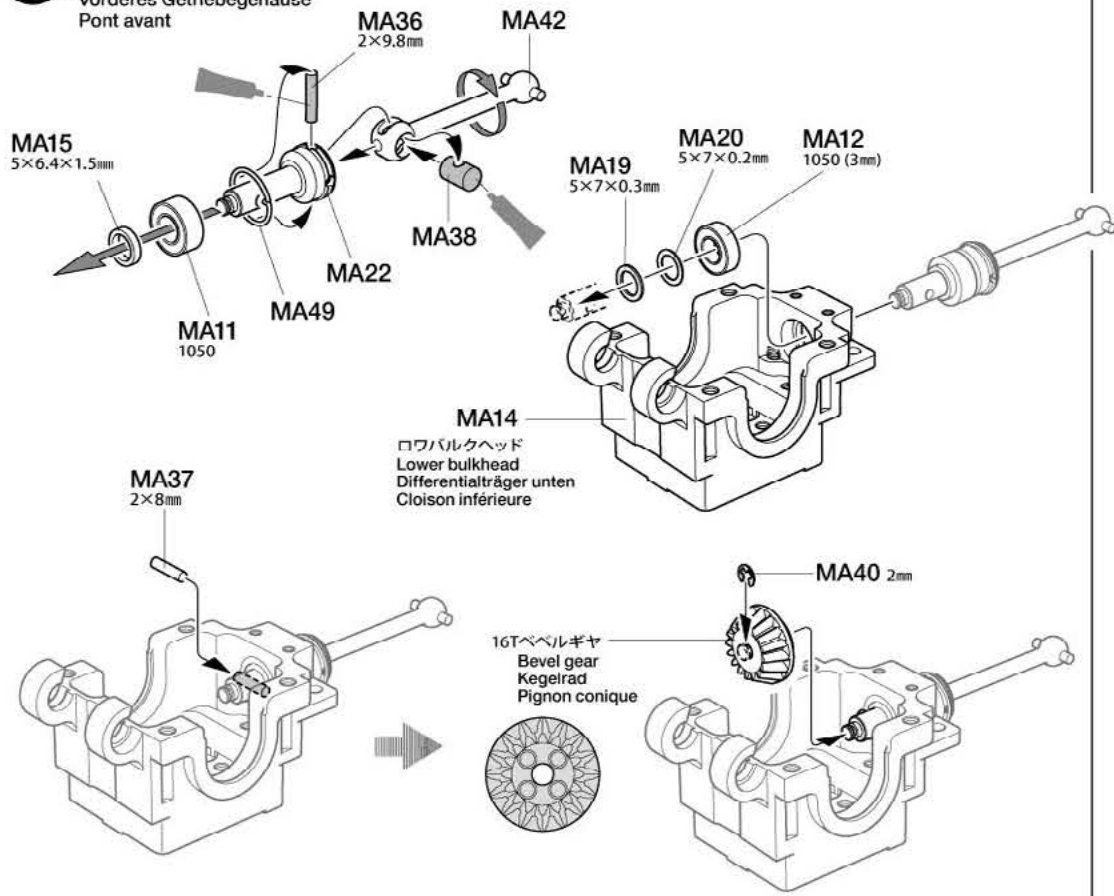
フロントダイレクトギヤの組み立て
Direct drive unit
Starrachse
Unité d'entraînement direct



5

- MA11 ×1
1050ベアリング
Ball bearing
Kugellager
Roulement à billes
- MA12 ×1
1050ベアリング (3mm幅)
Ball bearing (3mm)
Kugellager (3mm)
Roulement à billes (3mm)
- MA15 ×1
5×6.4×1.5mmスペーサー
Spacer
Distanzring
Entretoise
- MA19 ×1
5×7×0.3mmシム
Shim
Scheibe
Cale
- MA20 ×1
5×7×0.2mmシム
Shim
Scheibe
Cale
- MA22 ×1
インプットシャフト
Input shaft
Eingangswelle
Axe d'entrée
- MA36 ×1
2×9.8mmシャフト
Shaft
Achse
Axe
- MA37 ×1
2×8mmシャフト
Shaft
Achse
Axe
- MA38 ×1
クロスシャイダー
Cross joint
Kreuzzapfen
Joint croisé
- MA40 ×1
2mmEリング
E-Ring
Circlip
- MA49 ×1
アクスルリング
Axle ring
Achsring
Moyeu
- MA42 ×1
33mmスイングシャフト
Swing shaft
Querwelle
Axe

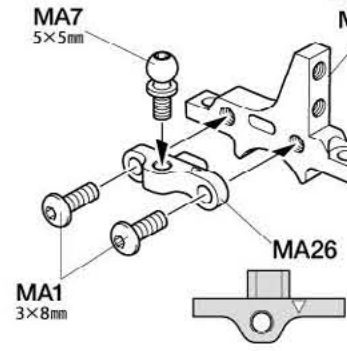
5 フロントギヤケースの組み立て
Front gearbox
Vorderes Getriebegehäuse
Pont avant



6 《フロントアッパーバルクヘッド》
Upper bulkheads (front)
Oberere Differentialträger (vorne)
Cloisons supérieures (avant)

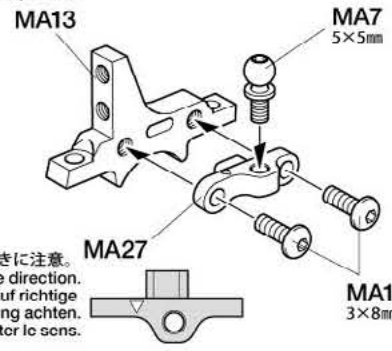
- MA1 ×4
3×8mm六角丸ビス
Screw
Schraube
Vis
- MA7 ×2
5×5mm六角ピローボール
Ball connector
Kugelpopf
Connecteur à rotule
- MA26 ×1
アッパーアームマウント A
Upper arm mount A
Befestigung des oberen Lenkers A
Support de tirant supérieur A
- MA27 ×1
アッパーアームマウント B
Upper arm mount B
Befestigung des oberen Lenkers B
Support de tirant supérieur B

《R》 アッパーバルクヘッド
Upper bulkhead
Differentialträger oben
Cloison supérieure



★向きに注意。
★Note direction.
★Auf richtige
Plazierung achten.
★Noter le sens.

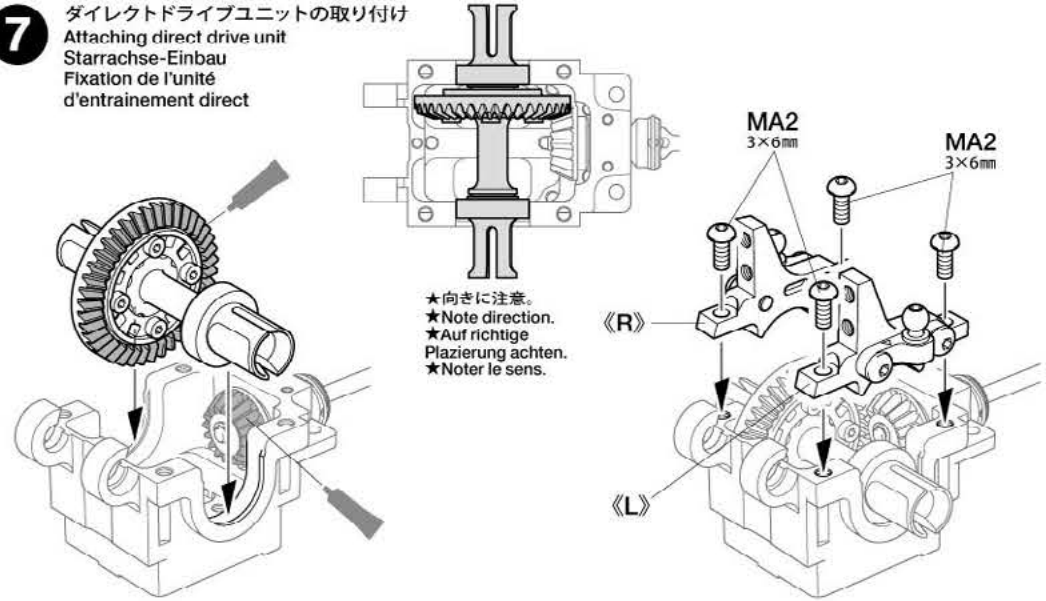
《L》 アッパーバルクヘッド
Upper bulkhead
Differentialträger oben
Cloison supérieure



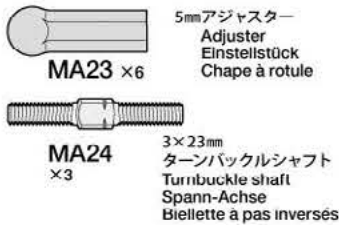
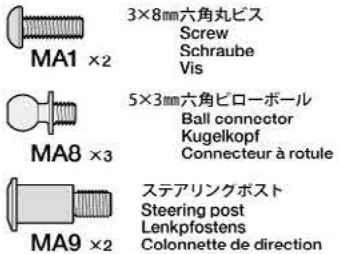
★向きに注意。
★Note direction.
★Auf richtige
Plazierung achten.
★Noter le sens.

7 ダイレクトドライブユニットの取り付け
Attaching direct drive unit
Starrachse-Einbau
Fixation de l'unité
d'entraînement direct

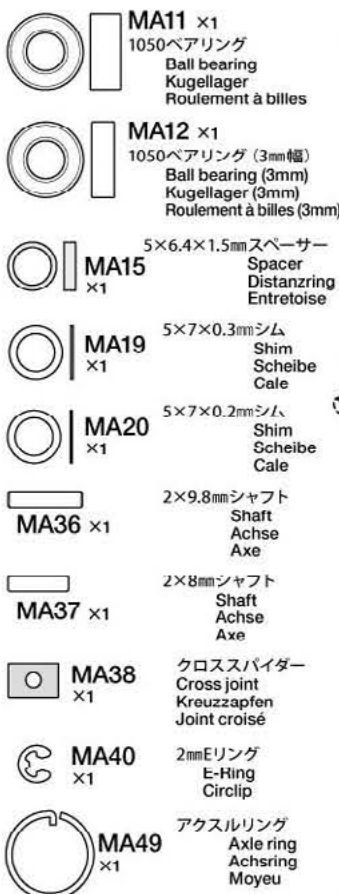
- MA2 ×4
3×6mm六角丸ビス
Screw
Schraube
Vis



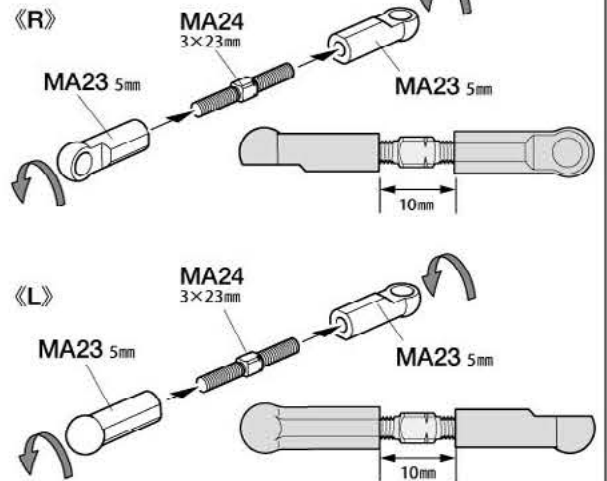
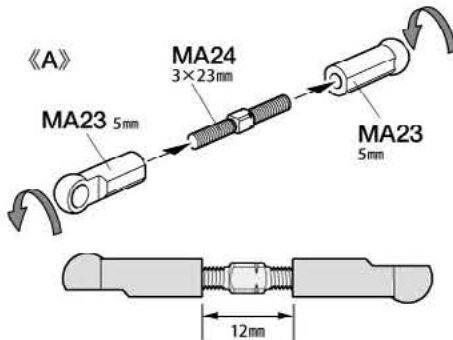
★向きに注意。
★Note direction.
★Auf richtige
Plazierung achten.
★Noter le sens.

8**9**

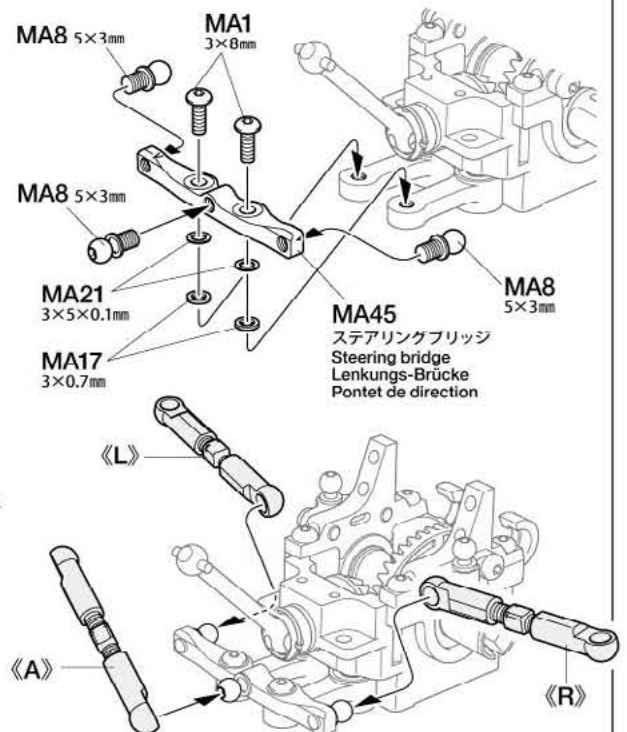
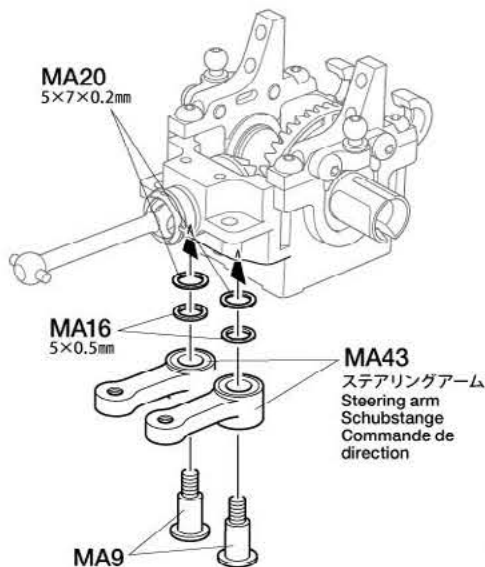
B **10~17**
袋詰Bを使用します
BAG B / BEUTEL B / GACHET B

10

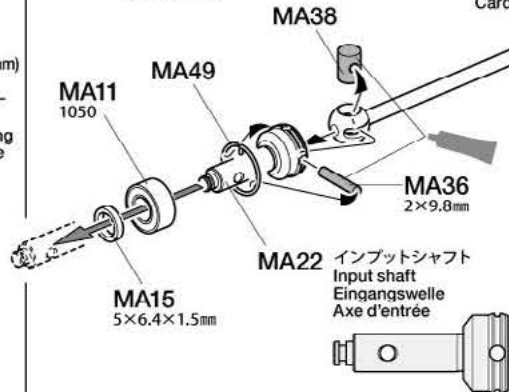
8 ステアリングリンカーの組み立て
Steering tie-rods
Spurstangen
Barres d'accouplement



9 ステアリングワイバーの組み立て
Steering linkage
Lenkgestänge
Biellettes de direction



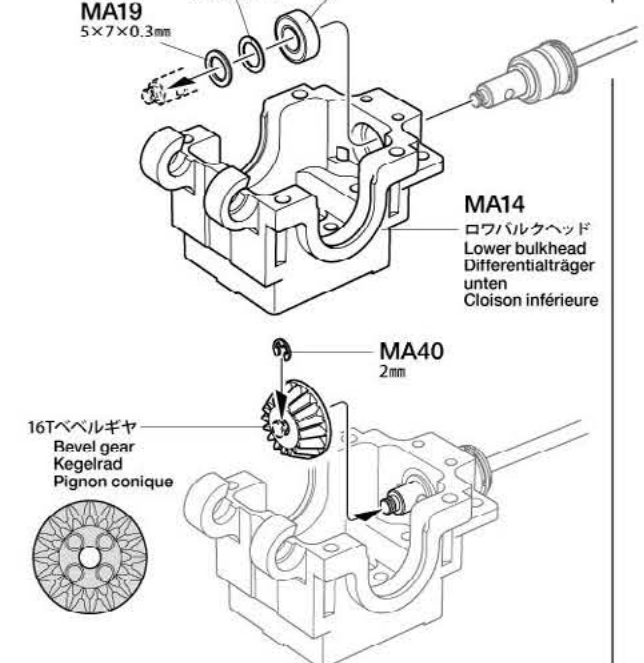
10 リヤギヤケースの組み立て
Rear gearbox
Hinteres Getriebegehäuse
Pont arrière



MB16 125mmプロペラシャフト
Propeller shaft
Antriebswelle
Cardan

MA20 5×7×0.2mm

MA12 1050 (3mm)



14

MA2 ×2
3×6mm六角丸ビス
Screw
Schraube
Vis

MA5 ×8
3×6mm六角皿ビス
Screw
Schraube
Vis

15

MB1 ×4
3×5mm六角丸ビス
Screw
Schraube
Vis

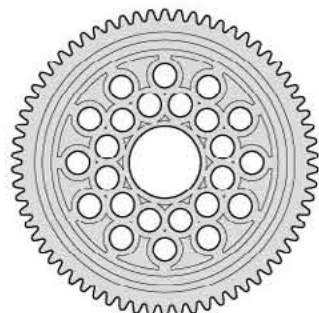
MA37 ×2
2×8mmシャフト
Shaft
Achse
Axe

MB7 ×2
7mmOリング
O-ring
O-Ring
Joint silicone

MA11 ×2
1050ベアリング
Ball bearing
Kugellager
Roulement à billes

MB13 ×2
センターカップ
Center cup
Zentralgelenk-Kapsel
Noix centrale

MB15 ×1
スパーギヤホルダー
Spur gear holder
Stirrad-Halter
Support de pignon
intermédiaire



MB19 66Tスパーギヤ
Spur gear
Stirradgetriebe
Pignon intermédiaire

16

MA2 ×3
3×6mm六角丸ビス
Screw
Schraube
Vis

MB17 ×1
スパーカバー
Spur gear cover
Zahnradabdeckung
Couvercle de pignon
intermédiaire

●タミヤのホームページには豊富な情報が満載です。ぜひご覧ください。

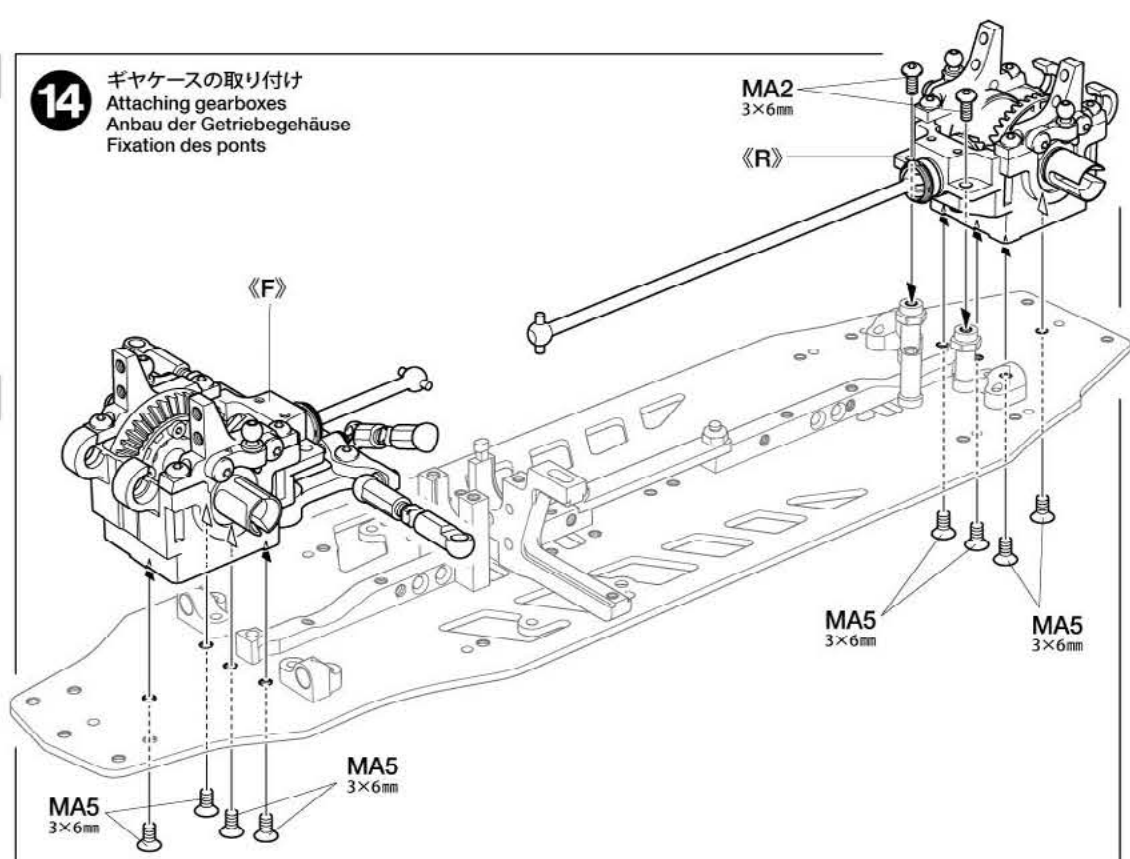
タミヤ・ホームページアドレス

www.tamiya.com



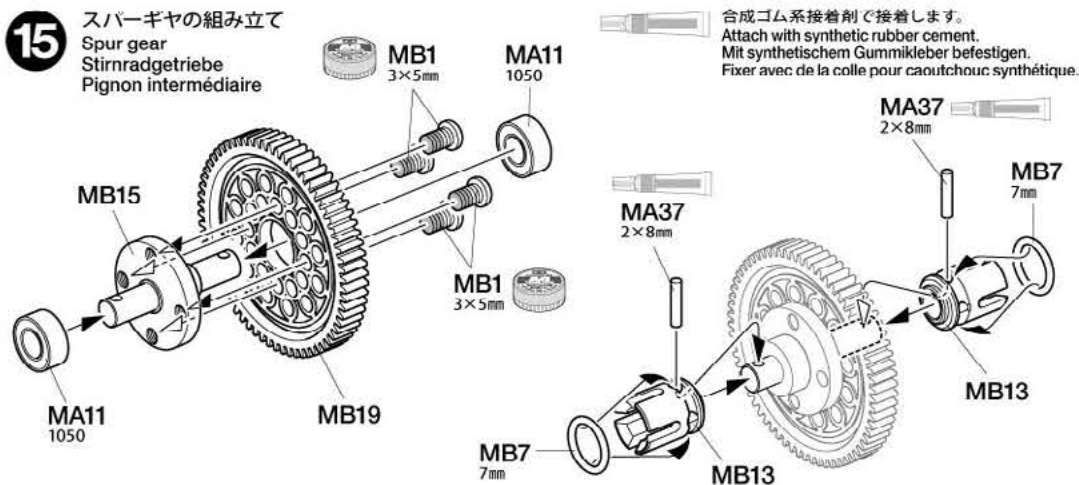
14

ギヤケースの取り付け
Attaching gearboxes
Anbau der Getriebegehäuse
Fixation des ponts



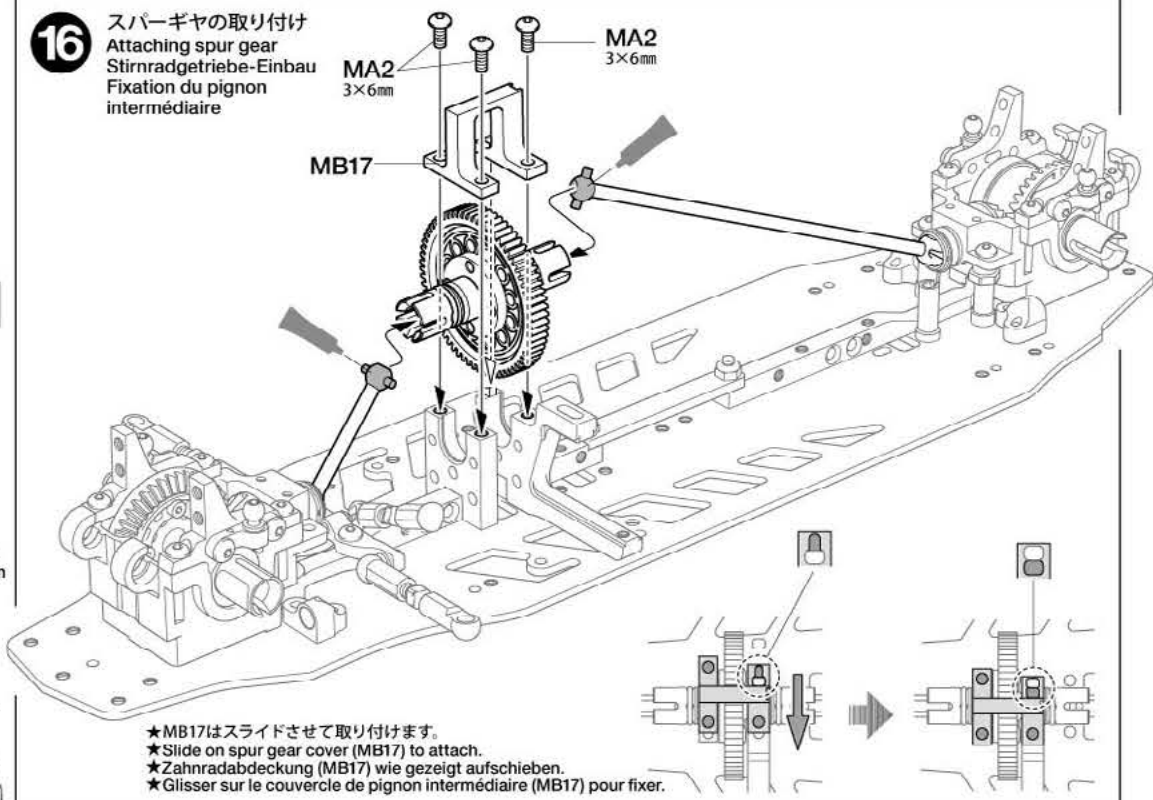
15

スパーギヤの組み立て
Spur gear
Stirradgetriebe
Pignon intermédiaire



16

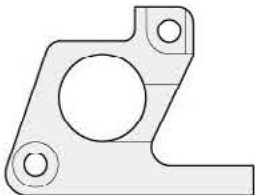
スパーギヤの取り付け
Attaching spur gear
Stirradgetriebe-Einbau
Fixation du pignon
intermédiaire



17

MA1 ×4
3×8mm六角丸ビス
Screw
Schraube
Vis

※ピニオンギヤ(別売)
※Pinion gear (sold separately)
※Motorritzel (getrennt erhältlich)
※Pignon moteur (disponible séparément)



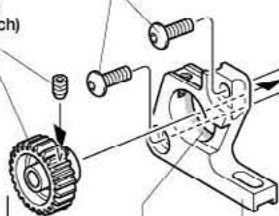
MB18
×1
モーターブラケット
Motor bracket
Motor-Klammer
Support-moteur

※の部品はキットには含まれていません。
Parts marked ※ are not in kit.
Teile mit ※ sind im Bausatz nicht
enthalten.
Les pièces marquées ※ ne sont pas
incluses dans le kit.

17 モーターの取り付け
Attaching motor
Motor-Einbau
Fixation du moteur

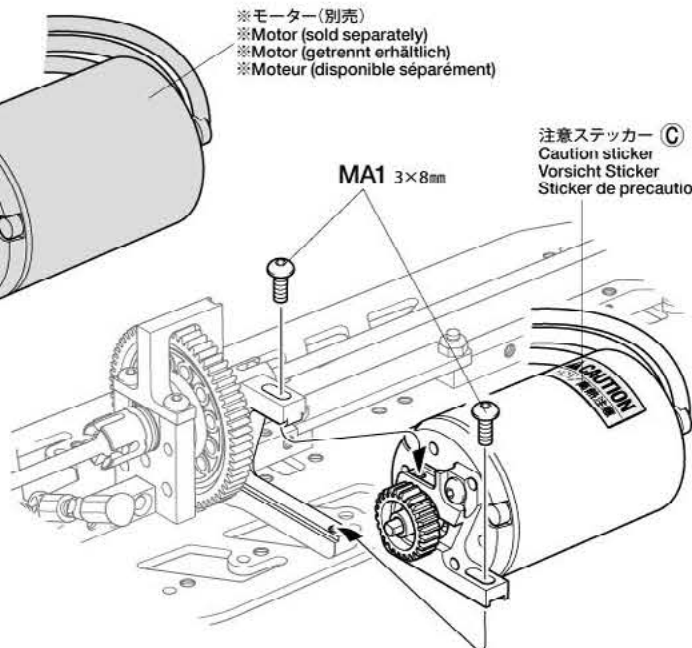
※モーター(別売)
※Motor (sold separately)
※Motor (getrennt erhältlich)
※Moteur (disponible séparément)

MA1 3×8mm



MB18

★モーターが干渉する場合は削って
ください。
★Shave indicated section if it comes
into direct contact with motor.
★Angezeigte Partie abschaben,
wenn sie am Motor streift.
★Abraser la partie indiquée si elle
entre en contact direct avec le
moteur.



注意ステッカー ©
Caution sticker
Vorsicht Sticker
Sticker de precaution

C

18~31

袋詰Cを使用します
BAG C / BEUTEL C / SACHET C

18

MC3 ×2
4×8mmホロービス
Screw
Schraube
Vis

MC4 ×2
3×8mmホロービス
Screw
Schraube
Vis

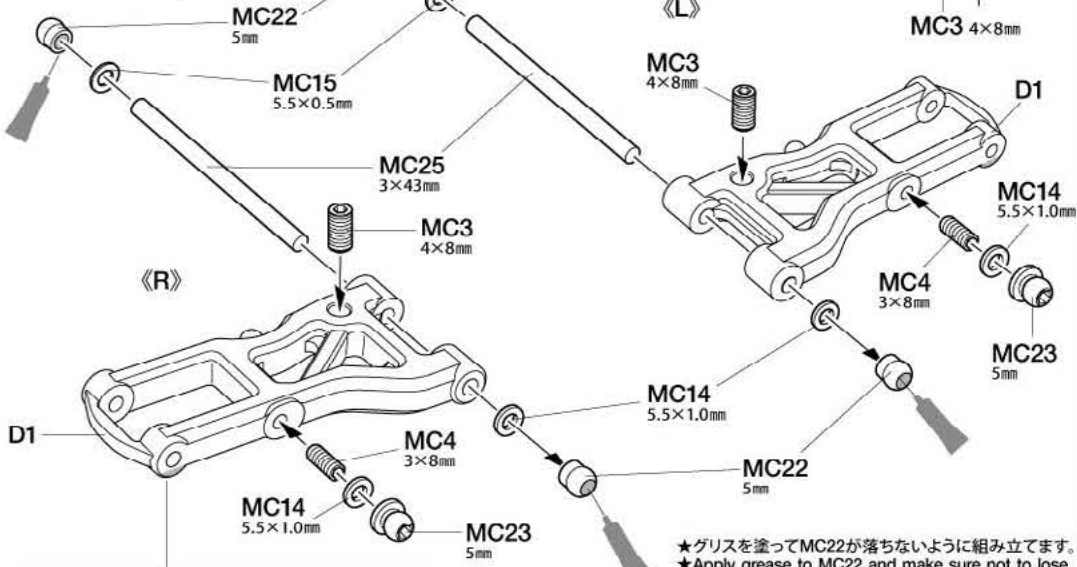
MC14 ×4
5.5×1.0mmスペーサー
Spacer
Distanzring
Entretoise

MC15 ×2
5.5×0.5mmスペーサー
Spacer
Distanzring
Entretoise

MC22 ×4
5mmサスボール
Suspension ball
Aufhängungs-Kugel
Rotule de suspension

MC23 ×2
5mmダンパーボールナット
Damper ball connector nut
Kugelkopf-Mutter für Dämpfer
Ecrou-connecteur à rotule
d'amortisseur

18 フロントアームの組み立て
Front arms
Vordere Lenker
Triangles avant



★ホイールが干渉する場合は削って
ください。
★Cut off if wheel comes into direct contact with arm.
★Wegschneiden, falls die Räder am Querlenker streifen.
★Couper si la roue entre en contact direct avec le triangle.

★グリスを塗ってMC22が落ちないように組み立てます。
★Apply grease to MC22 and make sure not to lose them during assembly.
★Aus MC22 Fett auftragen und darauf achten, dass beim Zusammenbau nichts herunterfällt.
★Appliquer de la graisse sur MC22. Attention à ne pas les égarer durant l'assemblage.

MC25 ×2
3×43mmシャフト
Shaft
Achse
Axe

★サスアームの動きが悪い場合は、部
品を削って調整してください。
★Shave suspension arm and adjust
clearance if it does not move freely.
★Schaben Sie am Lenker der Aufhän-
gung etwas ab und stellen Sie das
Spiel ein, falls er sich nicht frei be-
wegen kann.
★Poncer les triangles si la suspension
ne bouge pas librement.

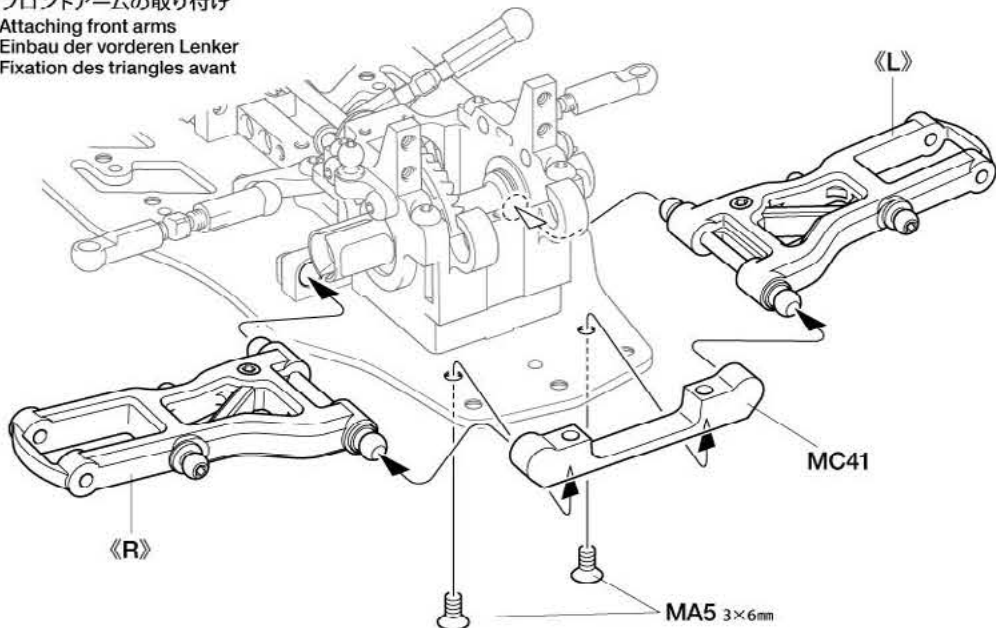
19

MA5 ×2
3×6mm六角皿ビス
Screw
Schraube
Vis

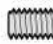





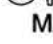



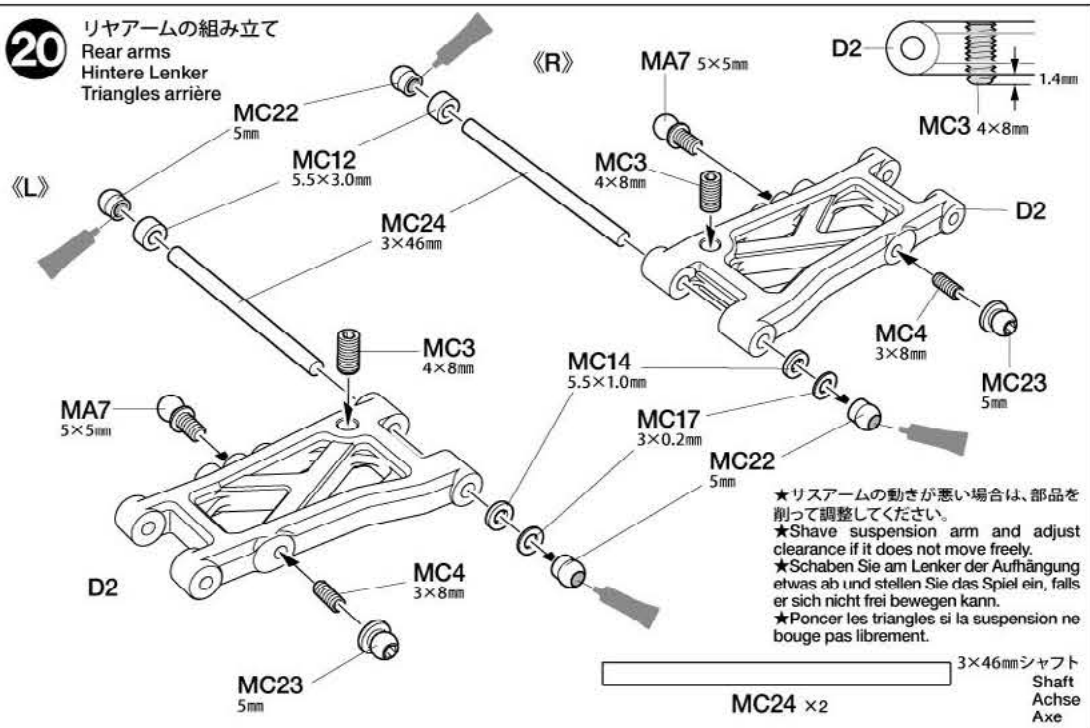
MC41
×1
サスマウント1C
Suspension mount 1C
Aufhängungs-Befestigung 1C
Support de suspension 1C

19 フロントアームの取り付け
Attaching front arms
Einbau der vorderen Lenker
Fixation des triangles avant


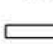
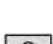




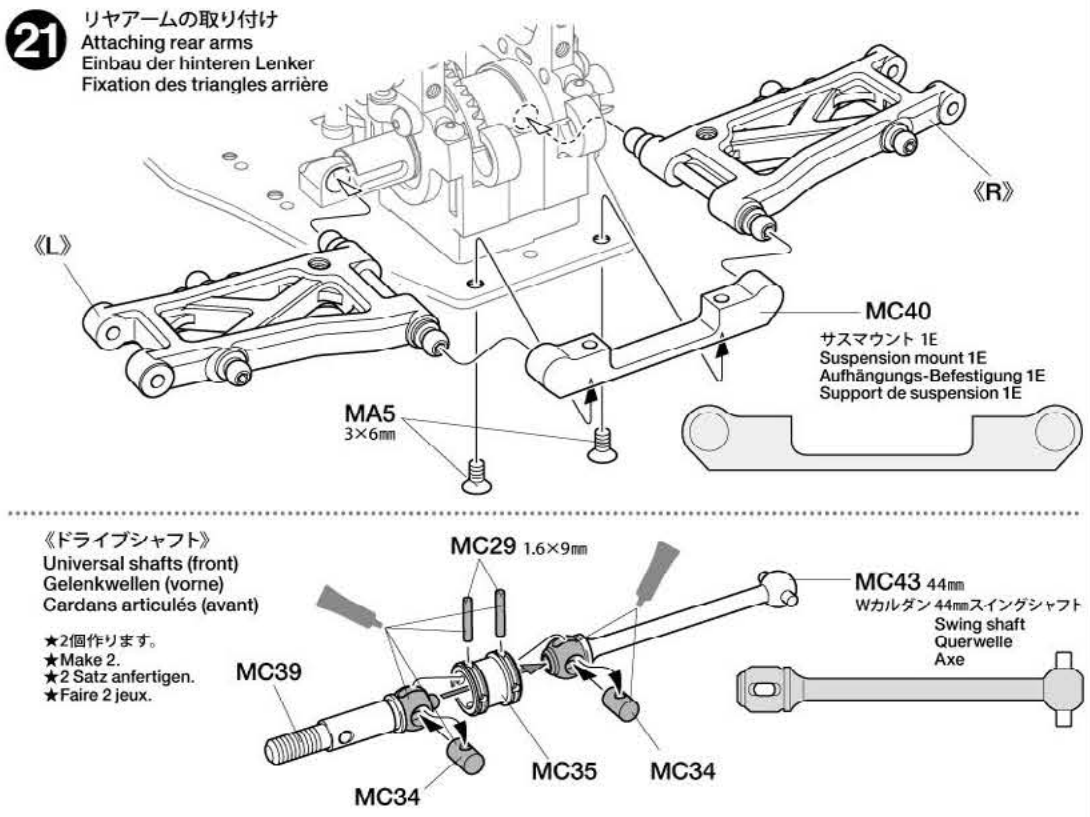
20

-  **MC3** 4×8mmホロービス
Screw
Schraube
Vis
-  **MC4** 3×8mmホロービス
Screw
Schraube
Vis
-  **MC12** 5.5×3.0mmスペーサー
Spacer
Distanzring
Entretoise
-  **MC14** 5.5×1.0mmスペーサー
Spacer
Distanzring
Entretoise
-  **MC17** 3×0.2mmシム
Shim
Scheibe
Gale
-  **MA7** 5×5mm六角ビロ-ボール
Ball connector
Kugekopf
Connecteur à rotule
-  **MC22** 5mmサスボール
Suspension ball
Aufhängungs-Kugel
Rotule de suspension
-  **MC23** 5mmダンパーボールナット
Damper ball connector nut
Kugekopf-Mutter für Dämpfer
Ecrou-connecteur à rotule
d'amortisseur

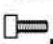











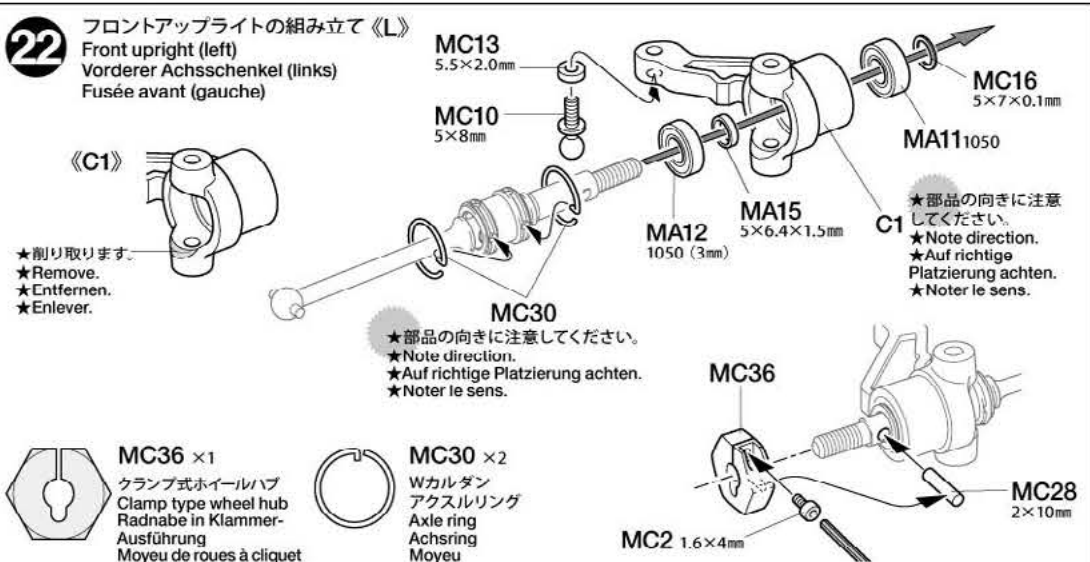
21

-  **MA5** 3×6mm六角皿ビス
Screw
Schraube
Vis
-  **MC29** 1.6×9mmシャフト
Shaft
Achse
Axe
-  **MC34** Wカルダンクロススパイダー
Cross joint
Kreuzzapfen
Joint croisé
-  **MC35** Wカルダンジョイントパイプ
Joint pipe
Verbindungsrohr
Tubes de liaison
-  **MC39** Wカルダンアクスルシャフト
Wheel axle
Rad-Achse
Axe de roue



22

-  **MC2** 1.6×4mmキャップスクリュー
Cap screw
Zylinderkopfschraube
Vis à tête cylindrique
-  **MC10** 5×8mm六角ビロ-ボール
Ball connector
Kugekopf
Connecteur à rotule
-  **MA11**×1 1050ベアリング
Ball bearing
Kugellager
Roulement à billes
-  **MA12**×1 1050ベアリング (3mm幅)
Ball bearing (3mm)
Kugellager (3mm)
Roulement à billes (3mm)
-  **MC16** 5×7×0.1mmシム
Shim
Scheibe
Gale
-  **MA15** 5×6.4×1.5mmスペーサー
Spacer
Distanzring
Entretoise
-  **MC13** 5.5×2.0mmスペーサー
Spacer
Distanzring
Entretoise
-  **MC28** 2×10mmシャフト
Shaft
Achse
Axe
-  **MC36**×1 クランプ式ホイールハブ
Clamp type wheel hub
Radnabe in Klammer-
Ausführung
Moyeu de roues à cliquet
-  **MC30**×2 Wカルダンアクスルリング
Axle ring
Achsring
Moyeu



23

MC2 x1 1.6×4mmキップスクリュー
Cap screw
Zylinderkopfschraube
Vis à tête cylindrique

MC10 x1 5×8mm六角ビローボール
Ball connector
Kugelkopf
Connecteur à rotule

MA11 x1 1050ベアリング
Ball bearing
Kugellager
Roulement à billes

MA12 x1 1050ベアリング (3mm幅)
Ball bearing (3mm)
Kugellager (3mm)
Roulement à billes (3mm)

MC16 x1 5×7×0.1mmシム
Shim
Scheibe
Cale

MA15 5×6.4×1.5mmスペーサー
Spacer
Distanzring
Entretoise

MC13 5.5×2.0mmスペーサー
Spacer
Distanzring
Entretoise

MC28 x1 2×10mmシャフト
Shaft
Achse
Axe

MC30 x2 Wカルダン
アクスリング
Axle ring
Achsring
Moyeu

24

MC1 x2 3×10mm六角皿ビス
Screw
Schraube
Vis

MC9 x2 5×9mm六角ビローボール
Ball connector
Kugelkopf
Connecteur à rotule

MC18 x2 4.6×4.4mmフランジパイプ
Flanged tube
Kragenrohr
Tube à flasque

MC19 x2 4.6×3.9mmフランジパイプ
Flanged tube
Kragenrohr
Tube à flasque

MC15 x2 5.5×0.5mmスペーサー
Spacer
Distanzring
Entretoise

MA17 x2 3×0.7mmスペーサー
Spacer
Distanzring
Entretoise

☆クリアランスに応じて選びます。
☆Use for clearance adjustment.
☆Verwenden Sie zur Spieleinstellung.
☆Utiliser pour régler l'espacement.

25

MC5 x2 3×3mmイモネジ
Grub screw
Madenschraube
Vis pointeau

MC27 x2 2.6×22mmシャフト
Shaft
Achse
Axe

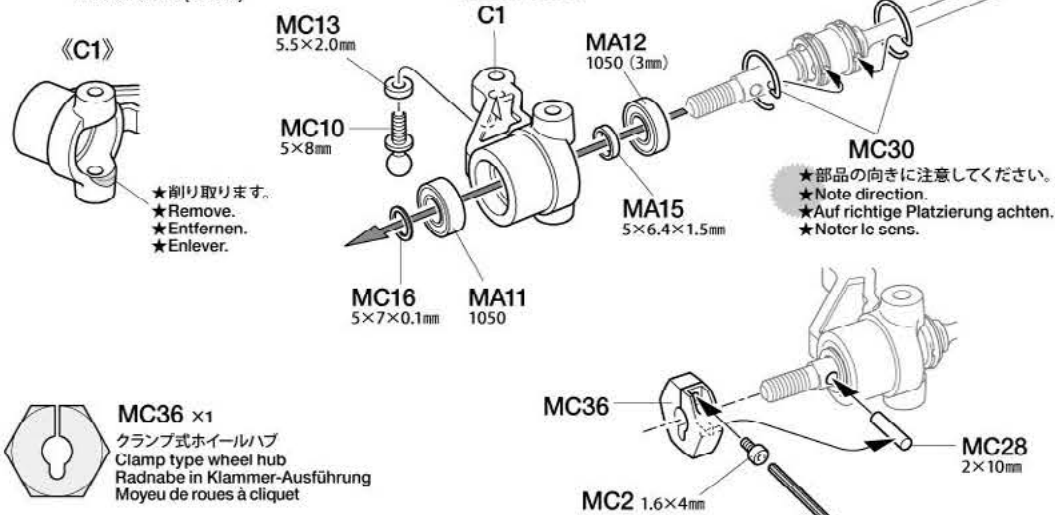
MC33 x2 3×32mmターンバックルシャフト
Turnbuckle shaft
Spann-Achse
Biellette à pas inversés

MA23 x4 5mmアジャスター
Adjuster
Einstellstück
Chape à rotule

23

フロントアップライトの組み立て《R》
Front upright (right)
Vorderer Achsschenkel (rechts)
Fusée avant (droite)

★部品の向きに注意してください。
★Note direction.
★Auf richtige Platzierung achten.
★Noter le sens.

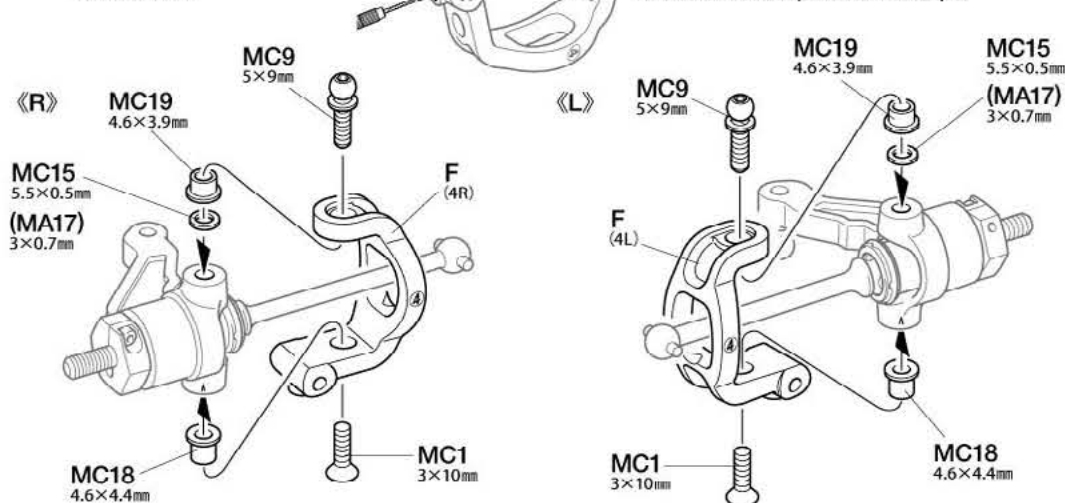


24

フロントアクスルの組み立て
Front axles
Vorderachsen
Essieux avant

《F(4R), F(4L)》

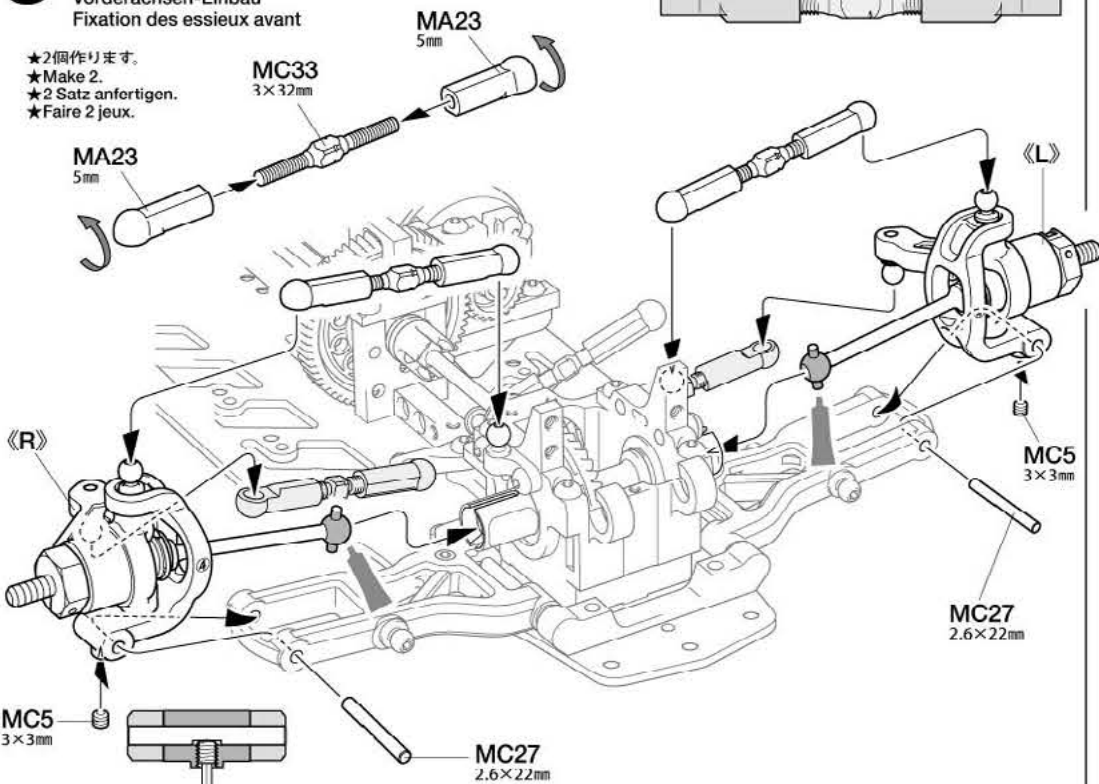
★2.5mmドリルを通します。
★Make 2.5mm hole as shown.
★2,5mm Loch wie abgebildet bohren.
★Percer un trou de 2,5mm comme indiqué.









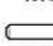





25

フロントアクスルの取り付け
Attaching front axles
Vorderachsen-Einbau
Fixation des essieux avant




★2個作ります。
★Make 2.
★2 Satz anfertigen.
★Faire 2 jeux.








26

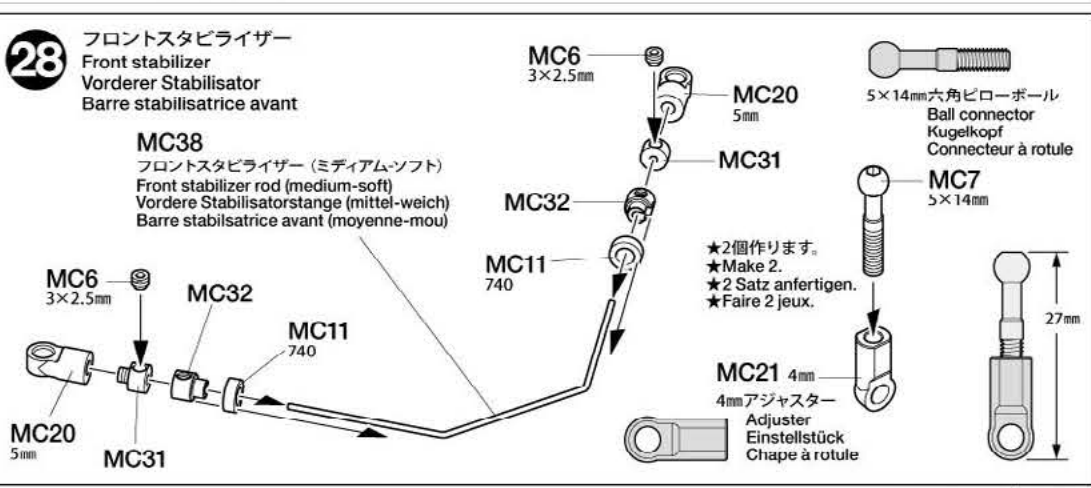
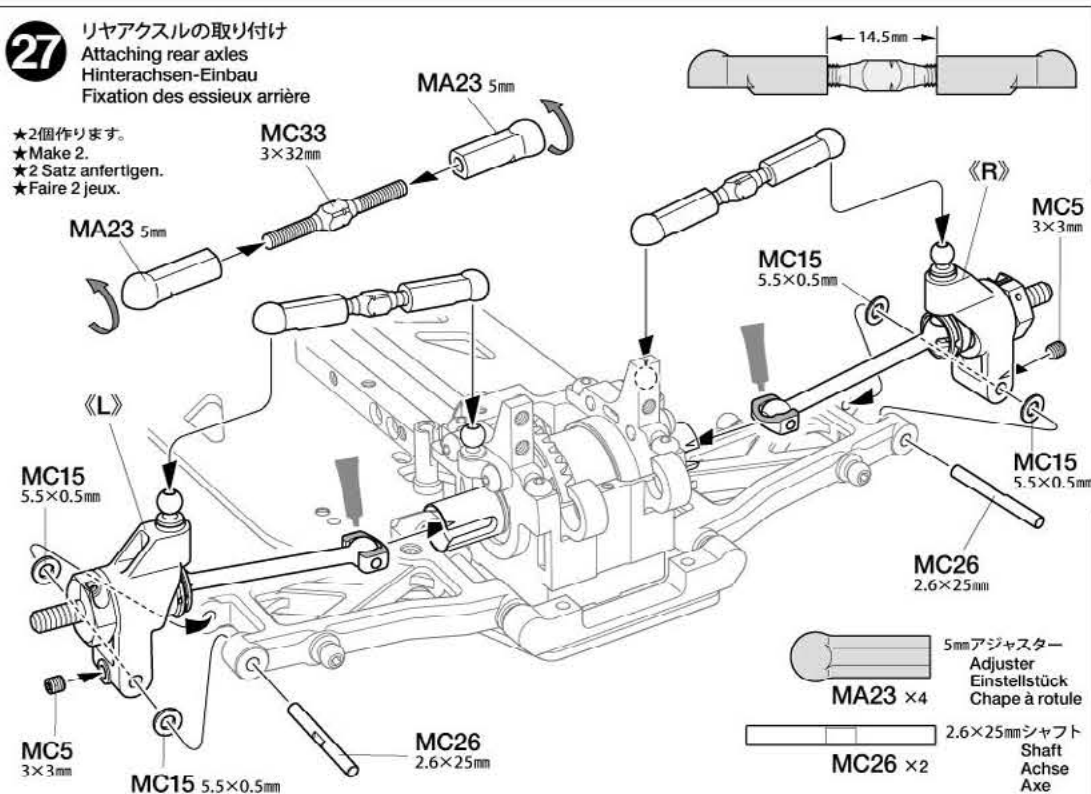
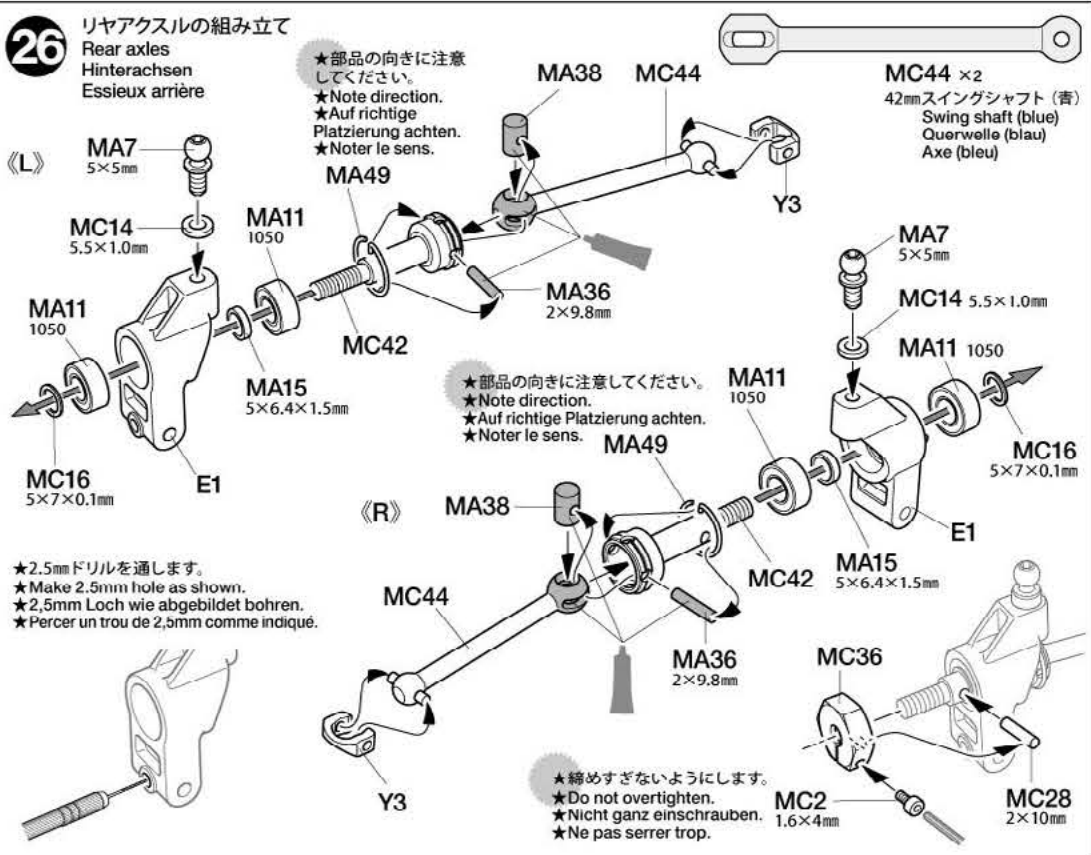
-  MC2 ×2
1.6×4mmキャップスクリュー
Cap screw
Zylinderkopfschraube
Vis à tête cylindrique
-  MA7 ×2
5×5mm六角ビローボール
Ball connector
Kugelfkopf
Connecteur à rotule
-  MA11 ×4
1050ベアリング
Ball bearing
Kugellager
Roulement à billes
-  MA15 ×2
5×6.4×1.5mmスペーサー
Spacer
Distanzring
Entretoise
-  MC14 ×2
5.5×1.0mmスペーサー
Spacer
Distanzring
Entretoise
-  MC16 ×2
5×7×0.1mmシム
Shim
Scheibe
Cale
-  MC28 ×2
2×10mmシャフト
Shaft
Achse
Axe
-  MA36 ×2
2×9.8mmシャフト
Shaft
Achse
Axe
-  MC42 ×2
ホイールアクスル
Wheel axle
Rad-Achse
Axe de roue
-  MA49 ×2
アクスルリング
Axle ring
Achsring
Moyeu
-  MA38 ×2
クロスパイダー
Cross joint
Kreuzzapfen
Joint croisé
-  MC36 ×2
クランプ式ホイールハブ
Clamp type wheel hub
Radnabe in Klammer-
Ausführung
Moyeu de roues à cliquet

27

-  MC5 ×2
3×3mmイモネジ
Grub screw
Madenschraube
Vis pointeau
-  MC15 ×4
5.5×0.5mmスペーサー
Spacer
Distanzring
Entretoise
-  MC33 ×2
3×32mmターンバックルシャフト
Turnbuckle shaft
Spann-Achse
Biellette à pas inversés

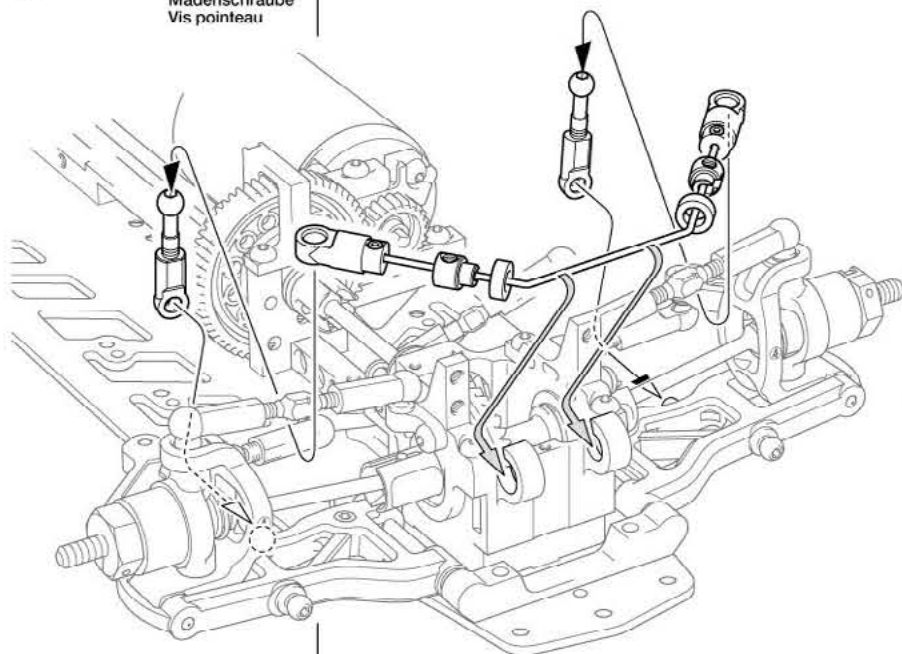
28

-  MC6 ×2
3×2.5mmイモネジ
Grub screw
Madenschraube
Vis pointeau
-  MC11 ×2
740ベアリング
Ball bearing
Kugellager
Roulement à billes
-  MC20 ×2
5mmアジャスター
Adjuster
Einstellstück
Chape à rotule
-  MC31 ×2
スタビエンド
Stabilizer end
Stabilisator-Endstück
Extrémité de barre
anti-roulis
-  MC32 ×2
スタビライザーロッド
サポート
Rod stopper
Gestänge Stelling
Bague de renvoi



29

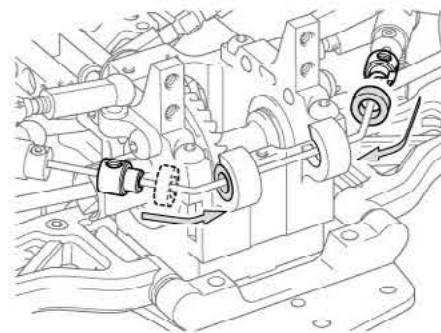
MC6 3×2.5mm イモネジ
×2 Grub screw
Madenschraube
Vis pointeau



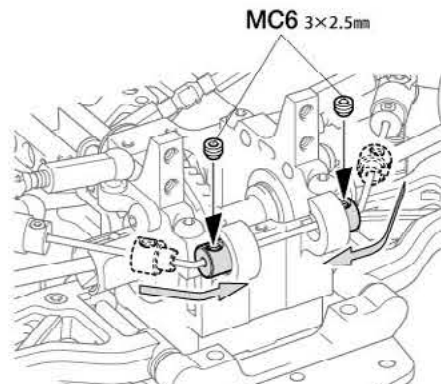
29

フロントスタビライザーの取り付け
Attaching front stabilizer
Anbau des vorderen Stabilisators
Fixation de la barre stabilisatrice avant

①



②



30

MC6 3×2.5mm イモネジ
×2 Grub screw
Madenschraube
Vis pointeau

MC11 ×2 740ベアリング
Ball bearing
Kugellager
Roulement à billes

MC31 ×2 スタビエンド
Stabilizer end
Stabilisator-Endstück
Extrémité de barre
anti-roulis

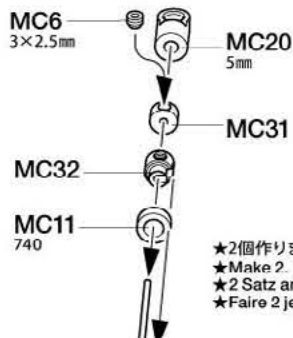
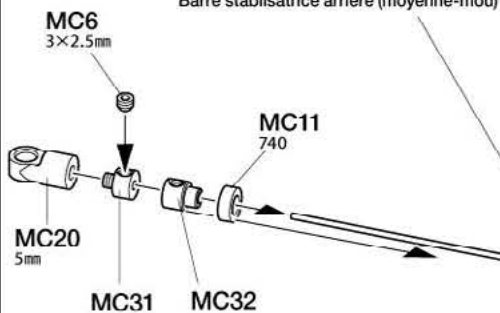
MC32 ×2 スタビライザーロード
サポート
Rod stopper
Gestänge Stelling
Bague de renvoi

MC20 ×2 5mm アジャスターS
Adjuster
Einstellstück
Chape à rotule

30

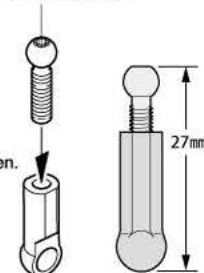
リアスタビライザー
Rear stabilizer
Hinterer Stabilisator
Barre stabilisatrice arrière

MC37 リアスタビライザー (ミディアム-ソフト)
Rear stabilizer rod (medium-soft)
Hintere Stabilisatorstange (mittel-weich)
Barre stabilisatrice arrière (moyenne-mou)



5×10mm 六角ピローボール
Ball connector
Kugelkopf
Connecteur à rotule

MC8 5×10mm

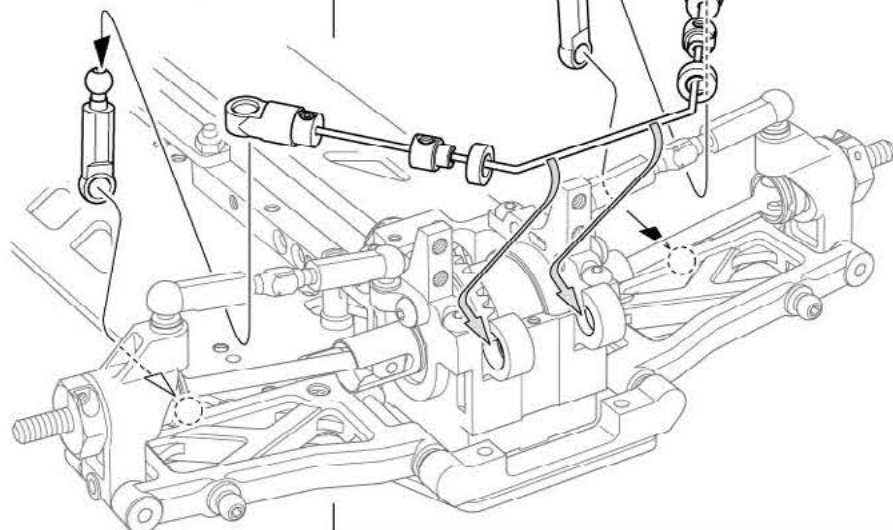


★2個作ります。
★Make 2
★2 Satz anfertigen.
★Faire 2 jeux.

MA23 5mm
5mm アジャスター
Adjuster
Einstellstück
Chape à rotule

31

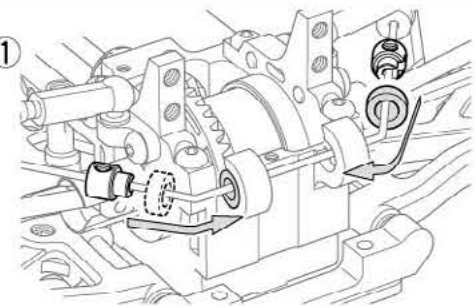
MC6 3×2.5mm イモネジ
×2 Grub screw
Madenschraube
Vis pointeau



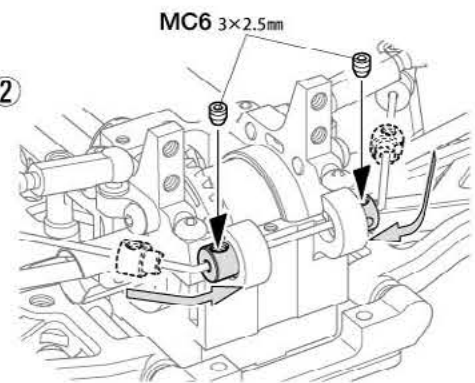
31

リアスタビライザーの取り付け
Attaching rear stabilizer
Anbau des hinteren Stabilisators
Fixation de la barre stabilisatrice arrière

①



②



32

MD1 ×4
ピストン
Piston
Kolben

MD2 ×4
ロッドガイド
Rod guide
Stangenführung
Guide d'axe

MA40 ×8
2mmEリング
E-Ring
Circlip

MD6 ×4
3mmOリング (シリコン:青)
Silicone O-ring (blue)
Silikon-O-Ring (blau)
Joint silicone (bleu)

MD5 ×4
ピストンロッド
Piston rod
Kolbenstange
Axe de piston

MD7 ×4
13mmOリング
O-ring
O-Ring
Joint torique

MD11 ×4
ダンパーシリンダー
Damper cylinder
Dämpfer-Zylinder
Corps d'amortisseur

MD13 ×4
スプリングアジャスター
Spring adjuster
Federteller
Embase de ressort

MD14 ×4
ロッドガイドキャップ
Rod guide cap
Kappe an der
Gestängeführung
Coupelle de guidage
d'axe

33

MD4 ×4
オイルシール
Oil seal
Ölabdichtung
Joint d'étanchéité

MD12 ×4
シリンダーキャップ
Cylinder cap
Zylinder-Kappe
Capuchon d'amortisseur

34

MD3 ×4
スプリングリテーナー
Spring retainer
Feder-Spanner
Butée de ressort

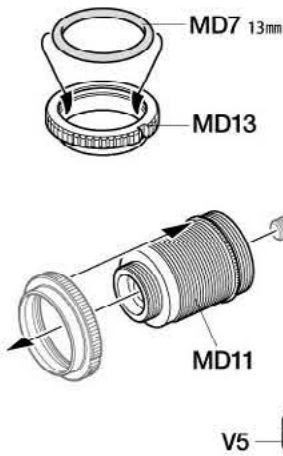
MD10 ×4
コイルスプリング
Coil spring
Spiralfeder
Ressort hélicoïdal

タミヤニュースを読もう

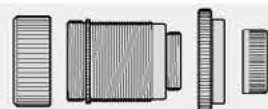
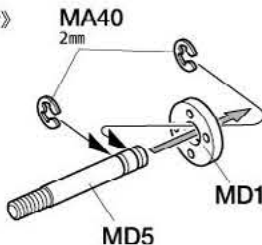
タミヤニュースはモデル作りの情報誌として多くの方に愛読されています。ご希望の方は模型店でおたずね下さい。当社より定期購読する方法もあります。

32 ダンパーの組み立て 1
Damper assembly 1
Zusammenbau des
Stoßdämpfers 1
Assemblage des amortisseurs 1

- ★4個作ります。
- ★Make 4.
- ★4 Satz anfertigen.
- ★Faire 4 jeux.



《ピストン》
Piston
Kolben



- ★はじめにダンパーを分解します。
- ★First disassemble cylinder.
- ★Den Zylinder erst zerlegen.
- ★En premier, démonter le cylindre

- ★押し込みます。
- ★Snap on.
- ★Einschnappen.
- ★Insérer.

- ★シャフトにキズをつけないように注意してください。
- ★Be careful not to damage piston rod.
- ★Vorsicht! Nicht die Kolbenstange beschädigen.
- ★Ne pas endommager l'axe de piston.

33 ダンパーオイルの入れ方
Damper oil
Dämpfer-Öl
Huile pour amortisseurs

- ★4個作ります。
- ★Make 4.
- ★4 Satz anfertigen.
- ★Faire 4 jeux.

1.ピストンを下に下げ、オイルを入れます。ピストンをゆっくり上下させてオイル中の気泡を抜きます。

1.Pull down piston and pour oil into cylinder. Remove air bubbles by slowly moving piston up and down.

1.Kolben nach unten ziehen und Öl einfüllen. Luftblasen durch Auf- und Abbewegen des Kolbens herausdrücken.

1.Pousser le piston vers le bas et remplir le corps d'huile. Chasser les bulles d'air en déplaçant le piston de bas en haut.

2.ピストンをいっぱいにおろし、オイルシールをはめ込み、あふれたオイルをティッシュペーパーで吸い取ります。

2.Pull down piston, attach oil seal and absorb oil overflow with tissue paper.

2.Kolben nach unten ziehen. Ölabdichtung einstecken, überlaufendes Öl mit Papiertaschentuch abwischen.

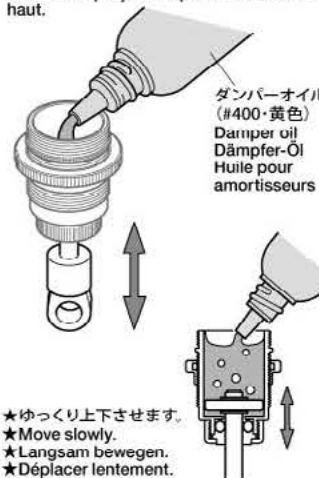
2.Pousser le piston vers le bas, placer le joint d'étanchéité et essuyer l'excédent d'huile avec du papier essuie-tout.

3.シリンダーキャップをしめ込んで完了です。

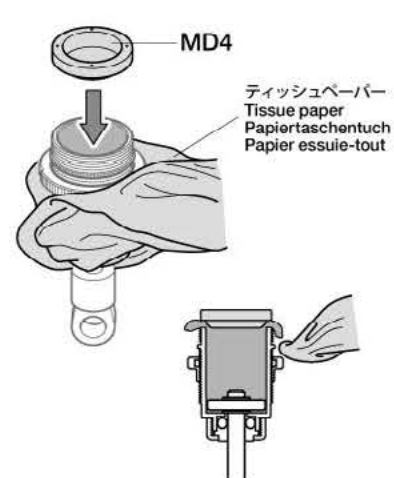
3.Tighten cylinder cap.

3.Zylinder-Kappe aufschrauben.

3.Serrer le capuchon d'amortisseur.

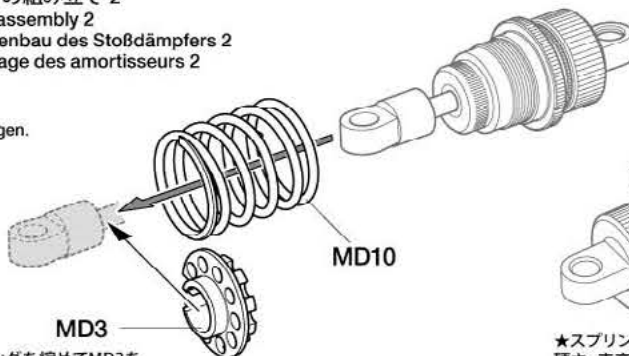


- ★ゆっくり上下させます。
- ★Move slowly.
- ★Langsam bewegen.
- ★Déplacer lentement.



34 ダンパーの組み立て 2
Damper assembly 2
Zusammenbau des Stoßdämpfers 2
Assemblage des amortisseurs 2

- ★4個作ります。
- ★Make 4.
- ★4 Satz anfertigen.
- ★Faire 4 jeux.



- ★コイルスプリングを縮めてMD3を取り付けます。
- ★Compress spring to attach MD3.
- ★Feder zusammendrücken, um MD3 einzufügen.
- ★Comprimer le ressort pour attacher MD3.

- ★スプリングアジャスターを回してスプリングの硬さ、車高を調整します。
- ★Rotate spring adjuster to adjust tension and ground clearance.
- ★Drehen Sie am Federteller um Spannung und Bodenfreiheit einzustellen.
- ★Faire tourner l'embase de ressort pour régler la tension et la garde au sol.

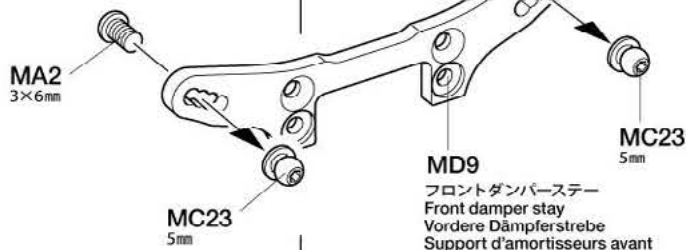
35

3×6mm六角丸ビス
Screw
Schraube
Vis

MA2 ×4

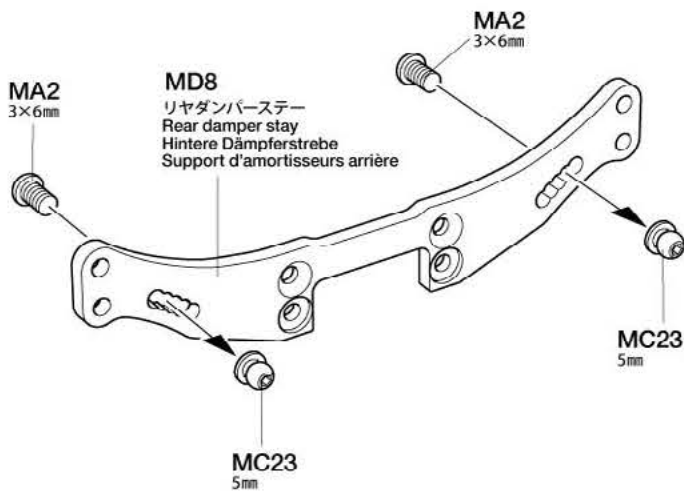
5mmダンパーボールナット
Damper ball connector nut
Kugelpfopf-Mutter für Dämpfer
Ecrrou-connecteur à rotule
d'amortisseur

MC23 ×4



35

ダンパースターの組み立て
Damper stays
Dämpferstreben
Supports d'amortisseurs



36

ダンパーの取り付け
Attaching dampers
Einbau der Stoßdämpfer
Fixation des amortisseurs

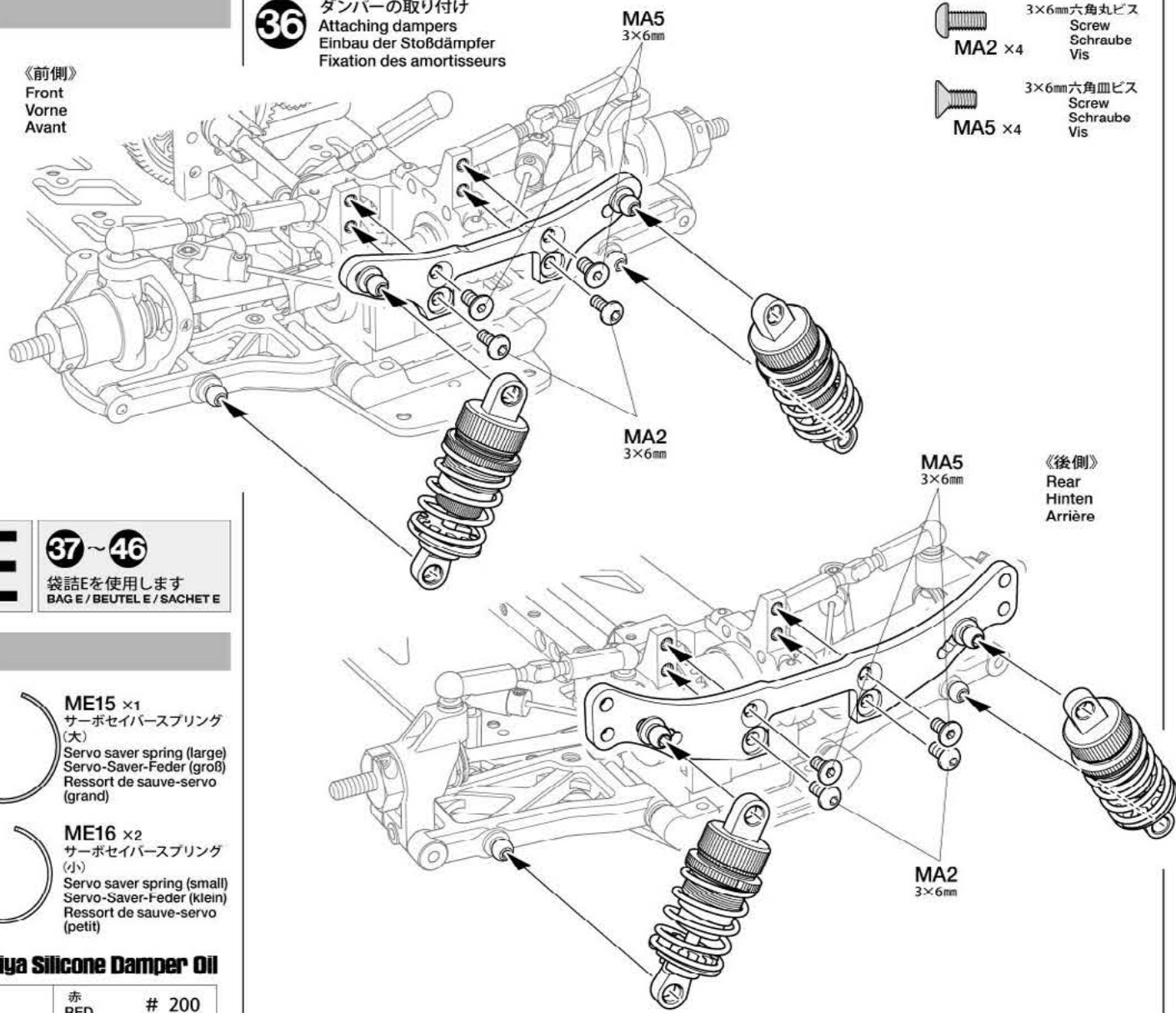
3×6mm六角丸ビス
Screw
Schraube
Vis

MA2 ×4

3×6mm六角皿ビス
Screw
Schraube
Vis

MA5 ×4

《前側》
Front
Vorne
Avant



《後側》
Rear
Hinten
Arrière

E

37~46

袋詰Eを使用します
BAG E / BEUTEL E / SACHET E

37

ME15 ×1
サーボセイバースプリング
(大)
Servo saver spring (large)
Servo-Saver-Feder (groß)
Ressort de sauve-servo
(grand)

ME16 ×2
サーボセイバースプリング
(小)
Servo saver spring (small)
Servo-Saver-Feder (klein)
Ressort de sauve-servo
(petit)

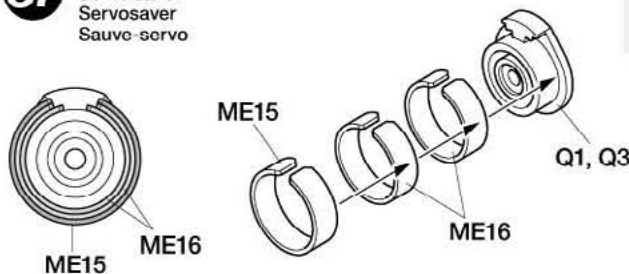
Tamiya Silicone Damper Oil

ソフトセット SOFT SET (53443)	赤 RED	# 200
	橙 ORANGE	# 300
	黄 YELLOW	# 400
ミディアムセット MEDIUM SET (53444)	緑 GREEN	# 500
	青 BLUE	# 600
	紫 PURPLE	# 700
ハードセット HARD SET (53445)	ピンク PINK	# 800
	クリアー CLEAR	# 900
	ライトブルー LIGHT BLUE	#1000

37

サーボセイバーの組み立て
Servo saver
Servosaver
Sauve-servo

★お手持ちのサーボにあわせてサーボホーンを選びます。
★Match part with servo.
★Den zum Servo passenden Sockel aussuchen.
★Utiliser une pièce adaptée au servo.



タミヤ、フタバ用
Tamiya, Futaba



サンワ、JR、KO
Sanwa, JR, KO

- MA39** 3mmロックナット
Lock nut
Sicherungsmutter
Ecrou de blocage
- MA7** 5×5mm六角ビローボール
Ball connector
Kugelkopf
Connecteur à rotule
- ME1** 3×10mm六角丸ビス
Screw
Schraube
Vis
- ME5** 2.6×10mmキャップスクリュー
Cap screw
Zylinderkopfschraube
Vis à tête cylindrique
- ME6** 3×10mmタッピングビス
Tapping screw
Schneidschraube
Vis décollée
- ME7** 2.6×10mmタッピングビス
Tapping screw
Schneidschraube
Vis décollée

Checking R/C equipment

- ① Install batteries.
- ② Extend receiver antenna.
- ③ Connect charged battery.
- ④ Switch on transmitter.
- ⑤ Switch on receiver.
- ⑥ Trims in neutral.
- ⑦ Ensure reverse switches are in shown position.
- ⑧ Steering wheel in neutral.
- ⑨ Servo in neutral position.
- ⑩ After attaching servo saver, switch off R/C units and disconnect connectors.

Überprüfen der RC-Anlage

- (Siehe Bild rechts.)
- ① Batterien einlegen.
 - ② Empfängerantenne ausrollen.
 - ③ Voll aufgeladenen Akku verbinden.
 - ④ Sender einschalten.
 - ⑤ Empfänger einschalten.
 - ⑥ Trimmhebel neutral stellen.
 - ⑦ Sicherstellen, dass die Umschalter für die Drehrichtung in der gezeigten Stellung sind.
 - ⑧ Lenkrad neutral stellen.
 - ⑨ Servo in Neutralstellung.
 - ⑩ Nachdem das Servo-Saver angebracht ist, die RC-Einheit ausschalten und die Stecker abziehen.

Vérification de l'équipement R/C

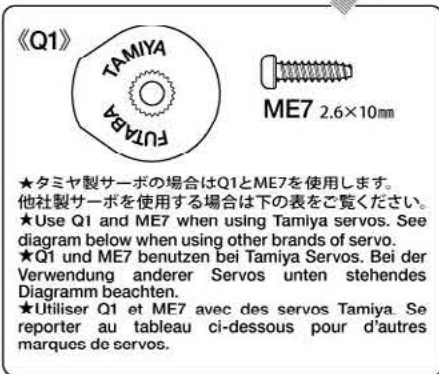
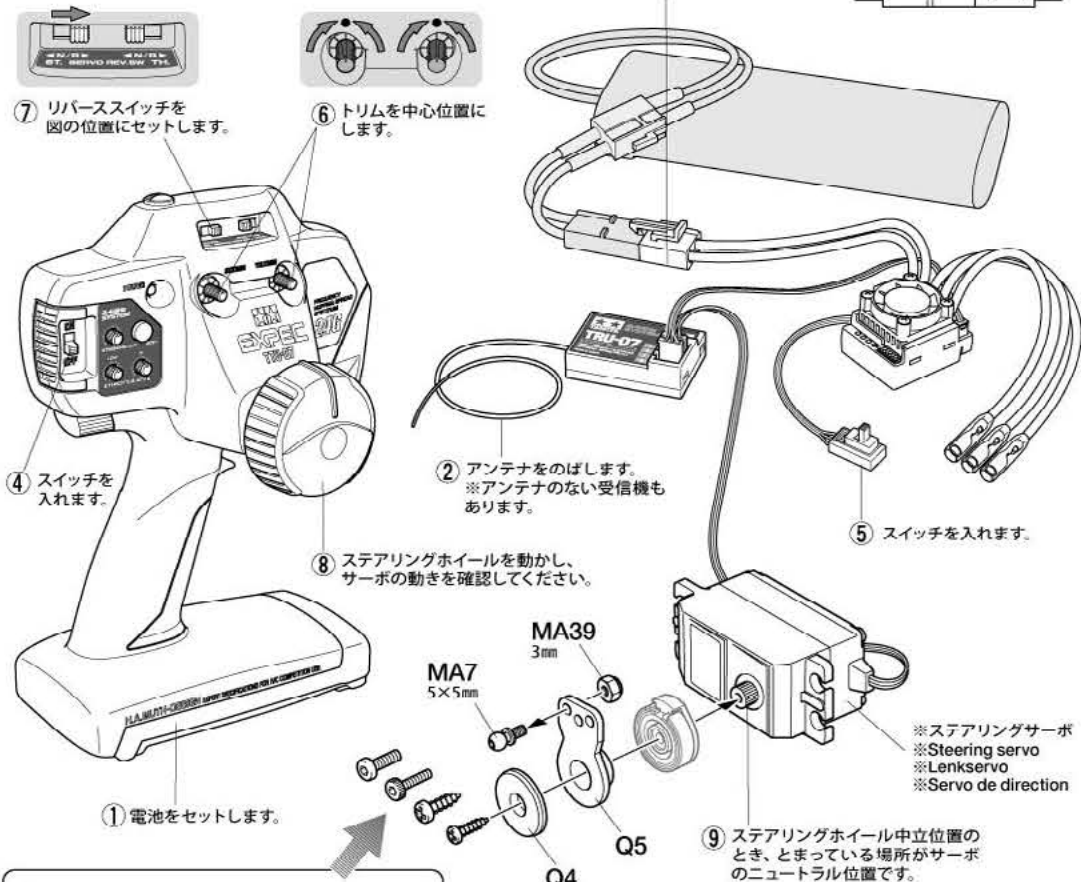
- ① Mettre en place les piles.
- ② Déployer l'antenne du récepteur.
- ③ Charger complètement la batterie.
- ④ Allumer l'émetteur.
- ⑤ Allumer le récepteur.
- ⑥ Placer les trims au neutre.
- ⑦ S'assurer que les inverseurs sont dans la position montrée.
- ⑧ Le volant de direction au neutre.
- ⑨ Servo au neutre.
- ⑩ Après installation du sauve-servo, éteindre l'ensemble R/C et débrancher les connecteurs.

ラジオコントロールメカのチェック
Checking R/C equipment
Überprüfen der RC-Anlage
Vérification de l'équipement R/C

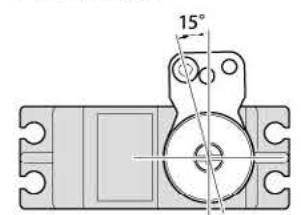


- ★ご使用のプロボセット付属の取扱説明書をよく読んでからお使いください。
- ★Refer to the manual included with R/C equipment.
- ★Die bei der RC-Anlage enthaltene Anleitung beachten.
- ★Se référer au manual inclus avec l'équipement R/C.

- ★番号の順にチェックし、必ずサーボのニュートラルを確認して組み立ててください。
- ★Make sure the servo is in neutral prior to assembly.
- ★Servo vor dem Einbau in neutrale Stellung bringen.
- ★S'assurer que le servo est au neutre avant assemblage.



★サーボがニュートラルの状態で見ると図のように取り付けます。
★Attach as shown with servo in neutral.
★Wie angegeben Servo in Neutralstellung bringen.
★Monter comme indiqué avec le servo au neutre.



- ⑩ 取り付け後、送受信機のスイッチを切り、走行用バッテリーもはずしておきます。

「サーボホーン用ビスの選び方」 / Selecting Servo Horn Screw
Schraube des Servohorns / Choix du palonnier de servo

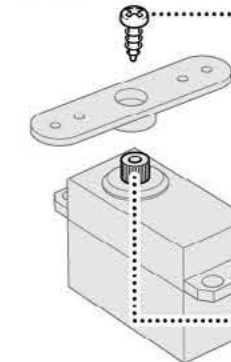
★他社製サーボを搭載する場合は、サーボホーン用ビスをキット付属の10mmサイズビスに交換します。この表をよく見て、4種類の中からサーボに合わせたビスを選んでください。また、これ以外のビスの場合はプロボメーカーにお問い合わせください。

★When using other brands of servo, replace servo horn screw with 10mm screw included in this kit, using this diagram to select the correct screw. If there is no suitable screw, please contact the servo manufacturer.

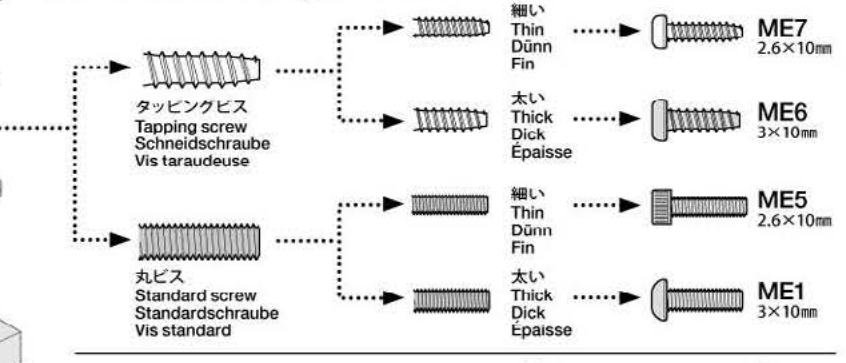
★Bei der Verwendung anderer Servos sollte die Schraube am Servohorn durch die beiliegende 10mm Schraube ersetzt werden. Beachten Sie das Diagramm für die Auswahl der richtigen Schraube. Ist dort keine geeignete Schraube aufgeführt, fragen Sie den Servohersteller.

★Pour d'autres marques de servos, remplacer la vis de palonnier par la vis 10mm incluse dans ce kit, en utilisant ce tableau pour choisir la vis correcte. S'il n'y a pas de vis compatible, contacter le fabricant du servo.

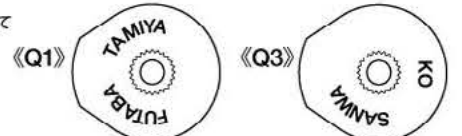
★サーボからビスを外します。
★Remove original servo horn screw.
★Originalschraube des Servohorns entfernen.
★Enlever la vis originale du palonnier.



- ① ★ビスのネジ部をよく見て、ビスの種類を確認します。
★Examine screw and determine type.
★Schraube überprüfen und die Richtige auswählen.
★Examiner la vis et déterminer le type.
- ② ★下の原寸図でビスの太さを確認し、選択したビスを使います。
★Check screw thickness with diagram below. Use selected screw.
★Dicke der Schraube mit dem unten stehenden Diagramm vergleichen. Die ausgewählte Schraube nutzen.
★Vérifier l'épaisseur de la vis sur le tableau ci-dessous. Utiliser la vis choisie.



★使用するサーボの取り付け部に合わせて選びます。
★Match part with servo.
★Den zum Servo passenden Sockel aussuchen.
★Utiliser une pièce adaptée au servo.



39

- MA1** ×3 3×8mm六角丸ビス
Screw
Schraube
Vis
- MC1** ×2 3×10mm六角皿ビス
Screw
Schraube
Vis
- ME11** ×3 3mmワッシャー
Washer
Beilagscheibe
Rondelle

40

- ME12** ×1 アンテナキャップ
Antenna cap
Antennenkappe
Capuchon d'antenne
- ME12** アンテナパイプ
Antenna pipe
Antennenrohr
Gaine d'antenne

《モーターコードのつなぎ方》

Motor cables
Motorkabel
Câbles du moteur



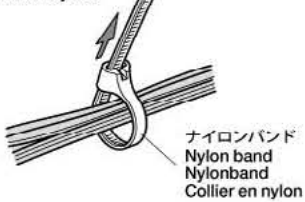
ESC、アンプ側
Speed control
Fahrtenregler
Variateur de vitesse

モーター側
Motor
Moteur

- A:青コード** Blue
Blau
Bleu
- B:黄コード** Yellow
Gelb
Jaune
- C:オレンジコード** Orange

- ★コネクター部はしっかりとつないでください。
★Connect cables firmly.
- ★Die Kabel fest zusammenstecken.
- ★Connecter fermement les câbles.

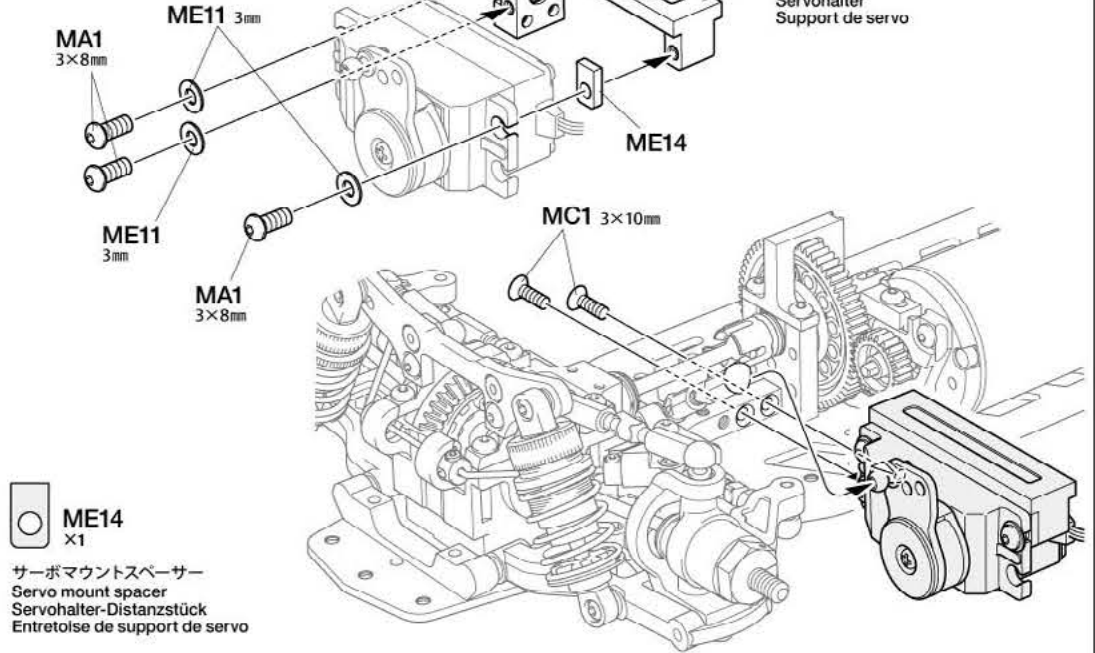
- ★配線コードはジャマにならないようにナイロンバンドでたばねておきます。
★Secure cables using nylon band.
- ★Kabel mit Nylonband zusammenbinden.
- ★Maintenir les câbles en place avec un collier en nylon.



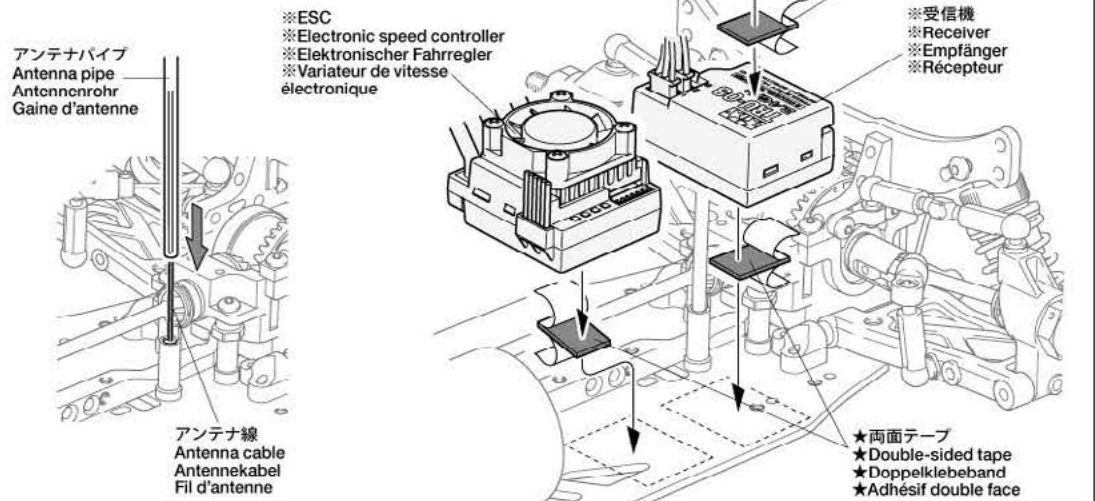
41

- ME3** ×4 3×8mm六角皿ビス
Screw
Schraube
Vis
- MA5** ×2 3×6mm六角皿ビス
Screw
Schraube
Vis
- MC12** ×2 5.5×3.0mmスペーサー
Spacer
Distanzring
Entretoise
- MC14** ×2 5.5×1.0mmスペーサー
Spacer
Distanzring
Entretoise

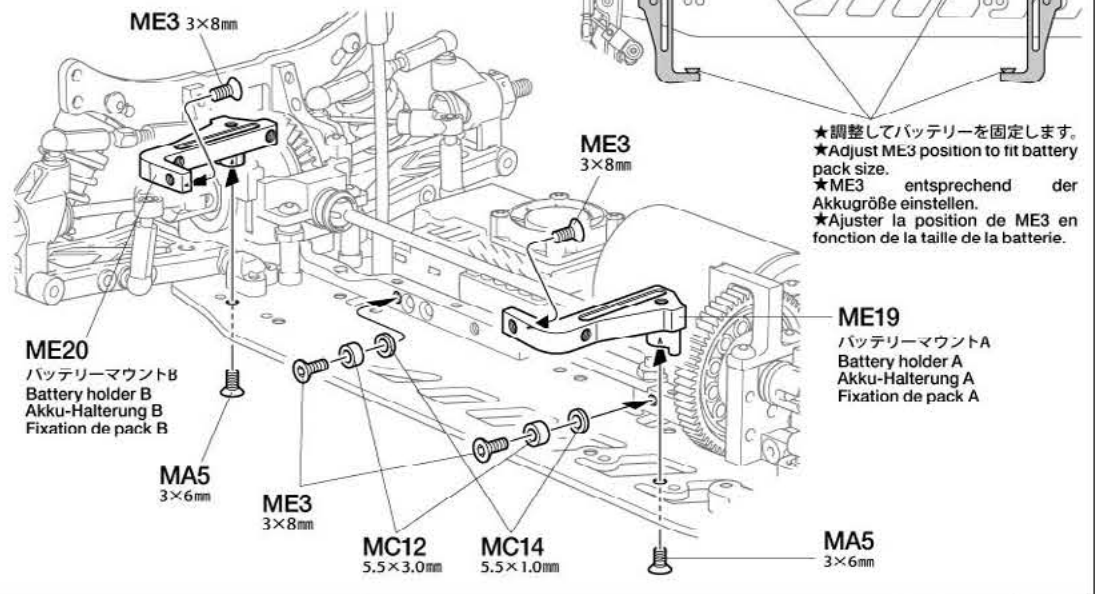
39 ステアリングサーボの取り付け
Attaching steering servo
Lenkservo-Einbau
Fixation du servo de direction



40 RCメカの搭載例
Attaching R/C equipment
Einbau der RC-Anlage
Installation de l'équipement R/C



41 バッテリーマウントの取り付け
Attaching battery holders
Anbau der Akku-Halterungen
Installation des fixations de pack



42

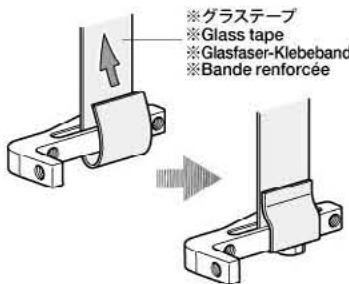
★別売のグラステープ等でしっかりと固定してください。

★Secure using glass tape (sold separately).

★Mit Glasfaser-Klebeband (getrennt erhältlich) befestigen.

★Maintenir avec de la bande renforcée (disponible séparément).

※グラステープ
※Glass tape
※Glasfaser-Klebeband
※Bande renforcée



注意してください。
CAUTION
VORSICHT
PRECAUTIONS

★走行させない時は必ず走行用バッテリーのコネクターを外してください。

★被覆の破れたバッテリーは使用しないでください。

★Shorting is dangerous.

★Avoid continuous running. Allow the motor to cool after each battery run.

★連続走行はモーターを傷めます。バッテリー1本分走行させたら、モーターを休ませましょう。

★Disconnect battery when the car is not being used.

★Do not use batteries with damaged battery cell cover. It may cause short circuiting.

★Avoid continuous running. Allow the motor to cool after each battery run.

★Akkustecker abziehen, wenn das Auto nicht in Betrieb ist.

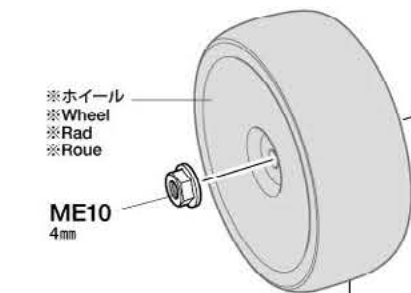
★Keinen Akku verwenden, dessen Hülle beschädigt ist. Es könnte Kurzschluss entstehen.

★Permanentes Motoreinsatz vermeiden. Den Motor möglichst nach jedem Fahrbetrieb abkühlen lassen.

★Déconnecter la batterie lorsque la voiture n'est pas utilisée.

★Ne pas utiliser le pack avec un couvercle endommagé. Il y a un risque de court-circuit.

★Eviter de rouler continuellement. Laisser le moteur refroidir après chaque accu.

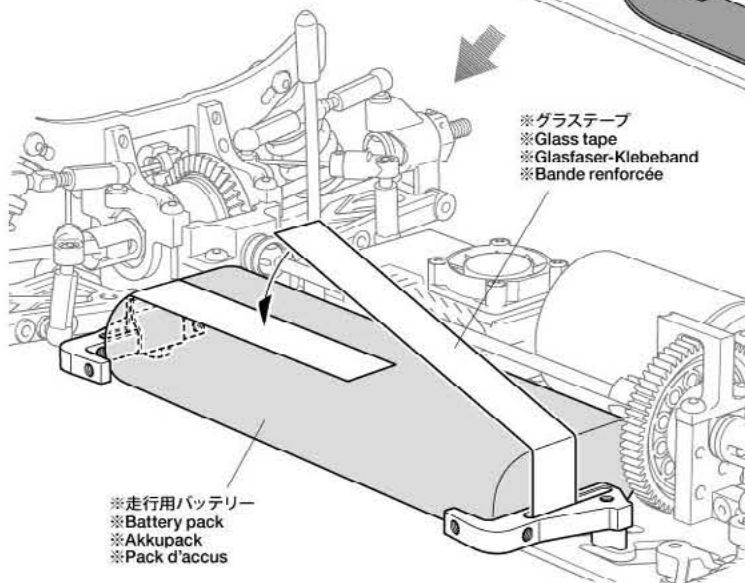


※ホイール
※Wheel
※Rad
※Roue

ME10
4mm

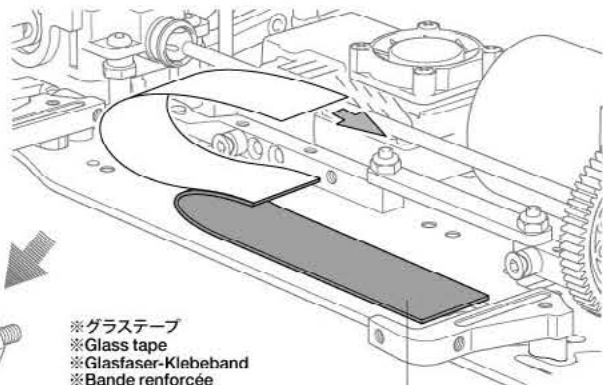
42

走行用バッテリーの搭載
Installing battery pack
Einlegen des Akkupacks
Installation du pack d'accus



※グラステープ
※Glass tape
※Glasfaser-Klebeband
※Bande renforcée

※走行用バッテリー
※Battery pack
※Akkupack
※Pack d'accus

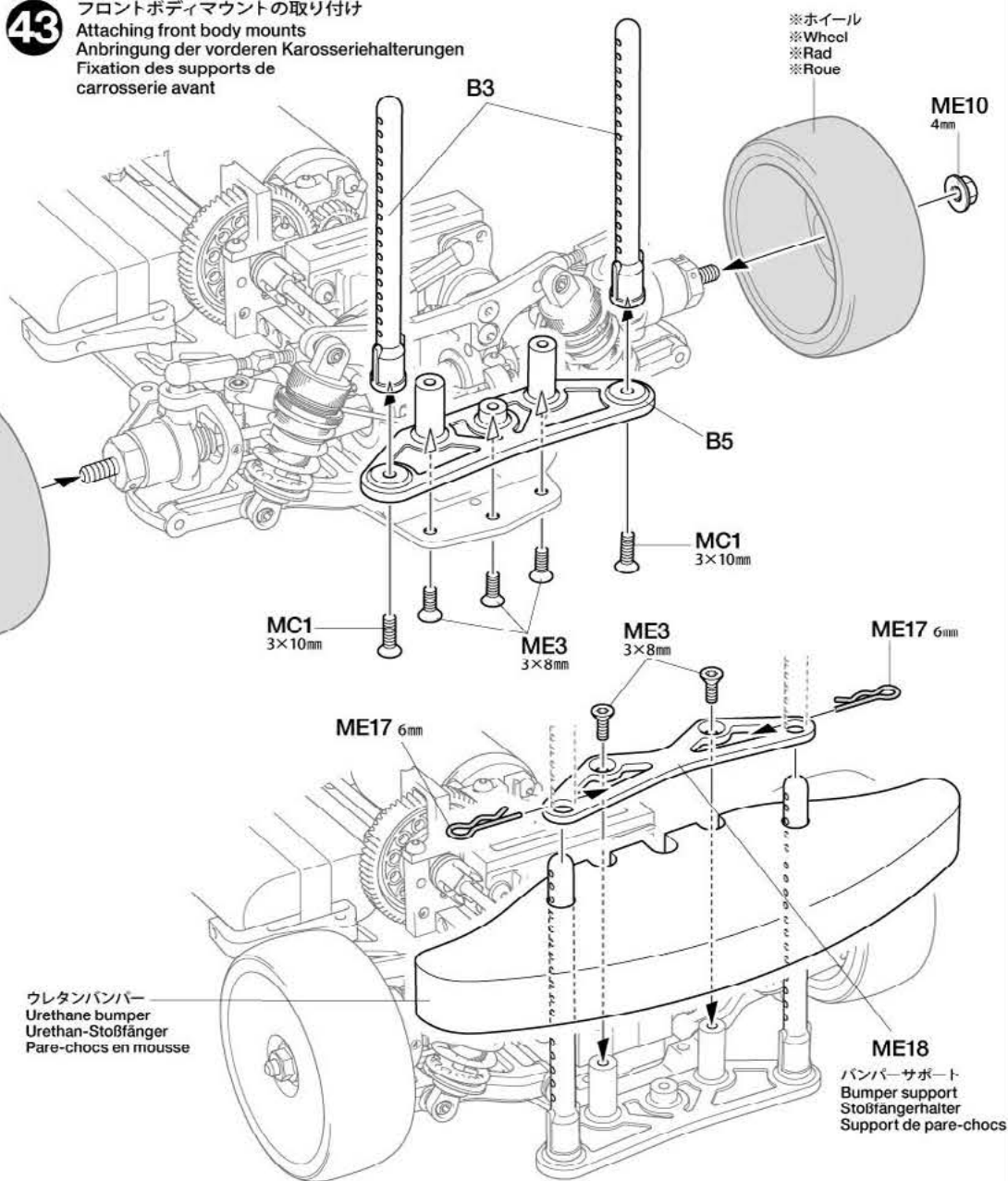


※ラバーシート
※Rubber sheet
※Gummiband
※Bande caoutchouc

★必要な長さに切ります。
★Cut into appropriate size.
★In passende Größe schneiden.
★Découper à la taille appropriée.

43

フロントボディマウントの取り付け
Attaching front body mounts
Anbringung der vorderen Karosseriehalterungen
Fixation des supports de carrosserie avant



※ホイール
※Wheel
※Rad
※Roue

ME10
4mm

B3

B5

MC1
3×10mmMC1
3×10mmME3
3×8mmME3
3×8mm

ME17 6mm

ME17 6mm

ウレタンバンパー
Urethane bumper
Urethan-Stoßfänger
Pare-chocs en mousse

ME18

バンパーサポート
Bumper support
Stoßfängerhalter
Support de pare-chocs

43

3×10mm六角皿ビス
Screw
Schraube
Vis

MC1 ×2

3×8mm六角皿ビス
Screw
Schraube
Vis

ME3 ×5

4mmフランジナット
Flange nut
Kragennutter
Ecrou à flasque

ME10 ×2

6mmスナップピン
Snap pin
Federstecker
Epingle métallique

ME17 ×2

44



3×10mm六角丸ビス
Screw
Schraube
Vis

ME1 ×2

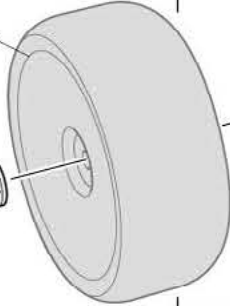


4mmフランジナット
Flange nut
Kragennutter
Ecrou à flasque

ME10 ×2

※ホイール
※Wheel
※Rad
※Roue

ME10 4mm



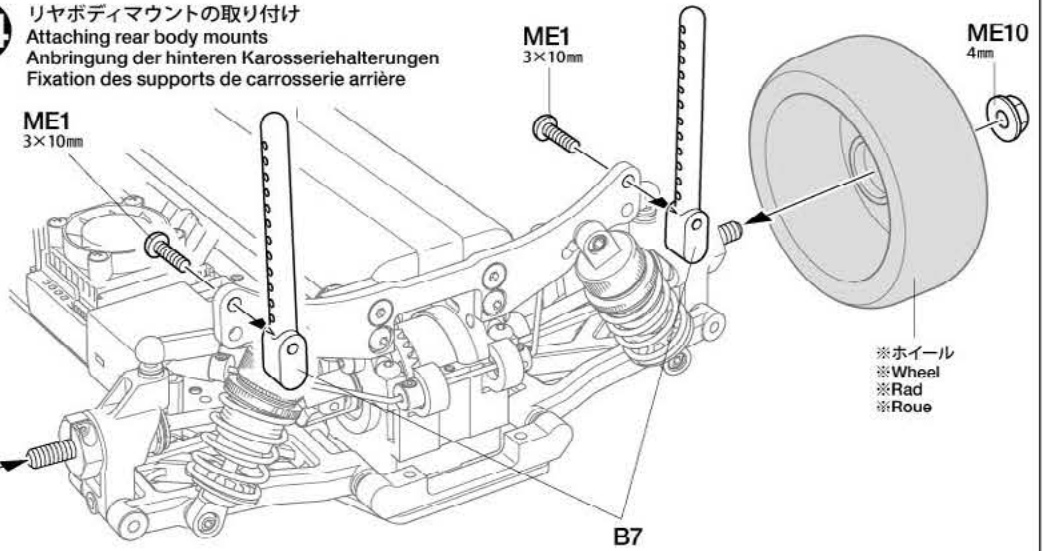
44

リヤボディマウントの取り付け
Attaching rear body mounts
Anbringung der hinteren Karosseriehalterungen
Fixation des supports de carrosserie arrière

ME1 3×10mm

ME1 3×10mm

ME10 4mm



※ホイール
※Wheel
※Rad
※Roue

B7

45



ME2 2.6×5mm六角丸ビス
Screw
Schraube
Vis

2.6×5mm六角丸ビス
Screw
Schraube
Vis

《ギヤカバー》
Gear covers
Getriebe-Abdeckungen
Couvercles de pignons

★2個作ります。
★Make 2.
★2 Satz anfertigen.
★Faire 2 jeux.

① ★ハサミやカッターナイフで切り取ります。
★Cut off using scissors or a modeling knife.
★Mit Messer oder Schere abschneiden.
★Découper en utilisant des ciseaux ou un cutter.



② ★2.8~3.0mmの穴を開けます。
★Make 2.8-3.0mm holes.
★2.8-3.0mm Löcher bohren.
★Percer des trous de 2.8-3.0mm.



★保護フィルムをはがします。
★Remove protective film.
★Schutzfolie abziehen.
★Enlever le film protecteur.

45

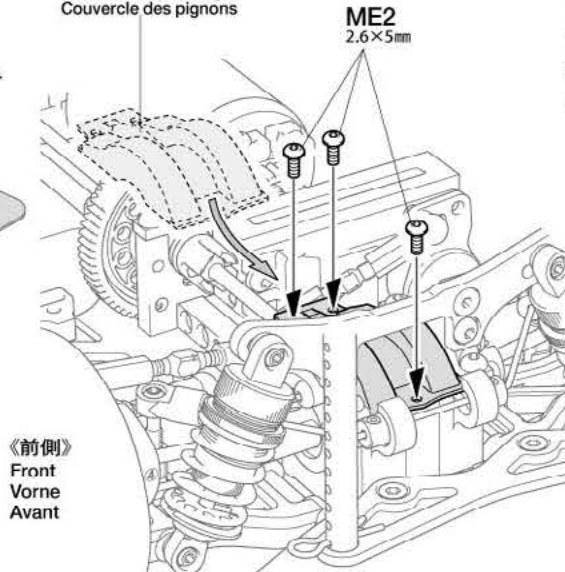
ギヤカバーの取り付け
Attaching gear covers
Anbau der Getriebe-Abdeckungen
Fixation des couvercles de pignons

ギヤカバー
Gear cover
Getriebe-Abdeckung
Couvercle des pignons

ギヤカバー
Gear cover
Getriebe-Abdeckung
Couvercle des pignons

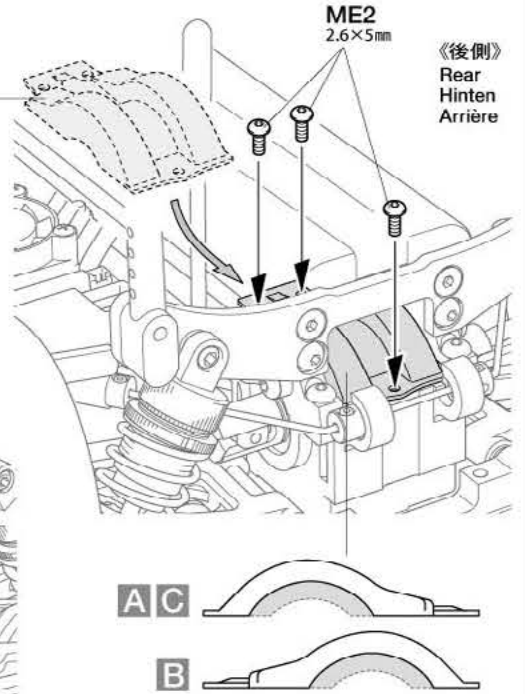
ME2 2.6×5mm

ME2 2.6×5mm



《前側》
Front
Vorne
Avant

《後側》
Rear
Hinten
Arrière



AC

B

★デフギヤが当たる場合は切り取ってください。
★Cut off sections that come into contact with differential.
★Bereiche, die am Differential streifen, wegschneiden.
★Découper les parties en contact avec le différentiel.

46

ボディの取り付け
Attaching body
Aufsetzen der Karosserie
Fixation de la carrosserie

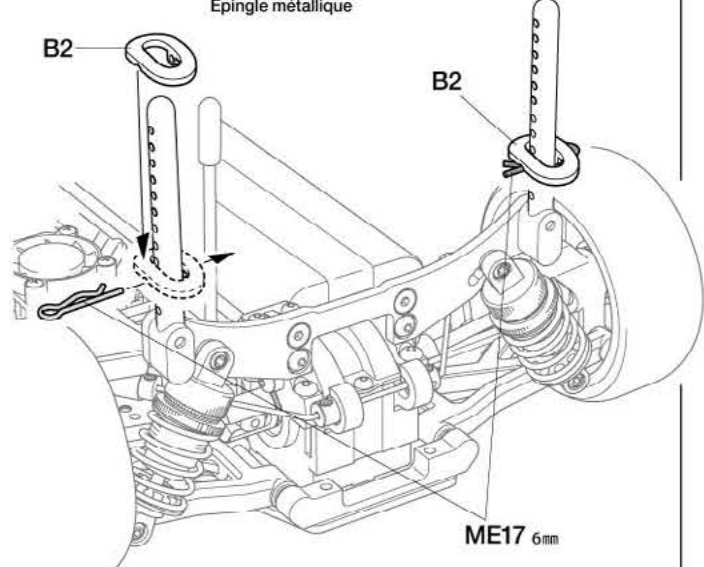


ME17 6mmスナップピン
Snap pin
Federstecker
Epingle métallique

×4

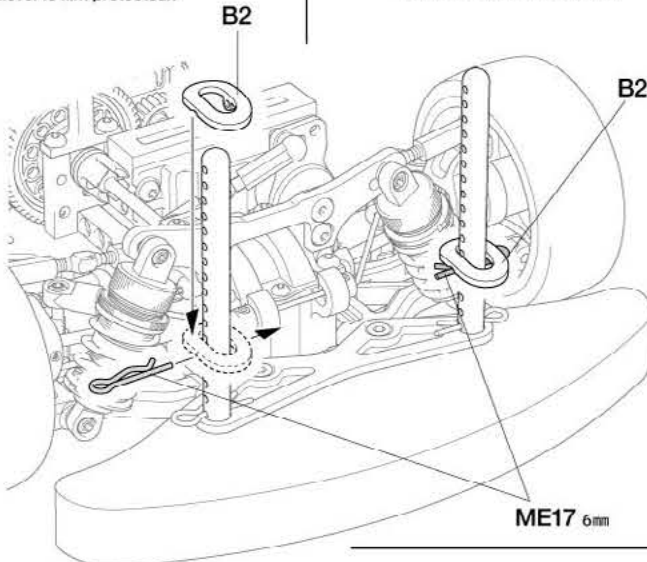
B2

B2



ME17 6mm

ME17 6mm



CHASSIS LAYOUTS

★RCメカ、バッテリー、モーター、センターシャフトなどの駆動系のレイアウトポジションをかえて、車の重心位置を変えることが出来ます。コースや路面状況に応じてシャーシレイアウトを選んでください。

★シャーシレイアウトごとに部品の取り付け位置が異なります。説明図本文中では **A** で進みますが、**B**、**C** に関しては呼応する組み立て番号で部品の取り付け位置を変えてください。

★Different layouts have different R/C equipment, motor and parts positions, plus drivetrain composition. Switch to adjust chassis balance according to conditions or driving style.

★Main instructions in this manual are for layout **A**; follow replacement steps on the following pages when choosing **B** or **C**.

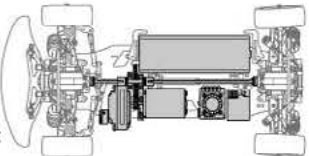
★Verschiedene Aufbauarten haben unterschiedliche Anordnungen von RC-Ausrüstung, Motor und anderen Teilen. Ändern Sie diese, um die für ihren Fahrstil passende Gewichtsverteilung zu finden.

★Die Hauptanleitung bezieht sich auf Version **A**. Bei der Verwendung von **B** oder **C** folgen Sie den Anleitungen auf den folgenden Seiten.

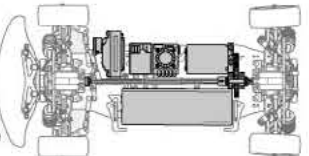
★Le différentes configurations ont un équipement R/C différent, les positions du moteur et de certains éléments qui varient, ainsi que la transmission. Transformer pour modifier le centrage du châssis en fonction de conditions ou du style de pilotage.

★Les instructions principales de ce manuel concernent **A**; suivre les étapes de remplacement des pages suivantes **B** ou **C**.

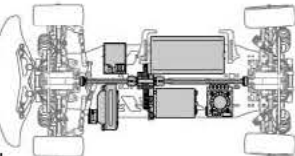
A
《フロント荷重》
Front-balanced
Schwerpunkt vorne
Centrage sur l'avant



B
《リヤ荷重》
Rear-balanced
Schwerpunkt hinten
Centrage sur l'arrière



C
《センター荷重》
Center-balanced
Schwerpunkt in der Mitte
Centrage sur le milieu

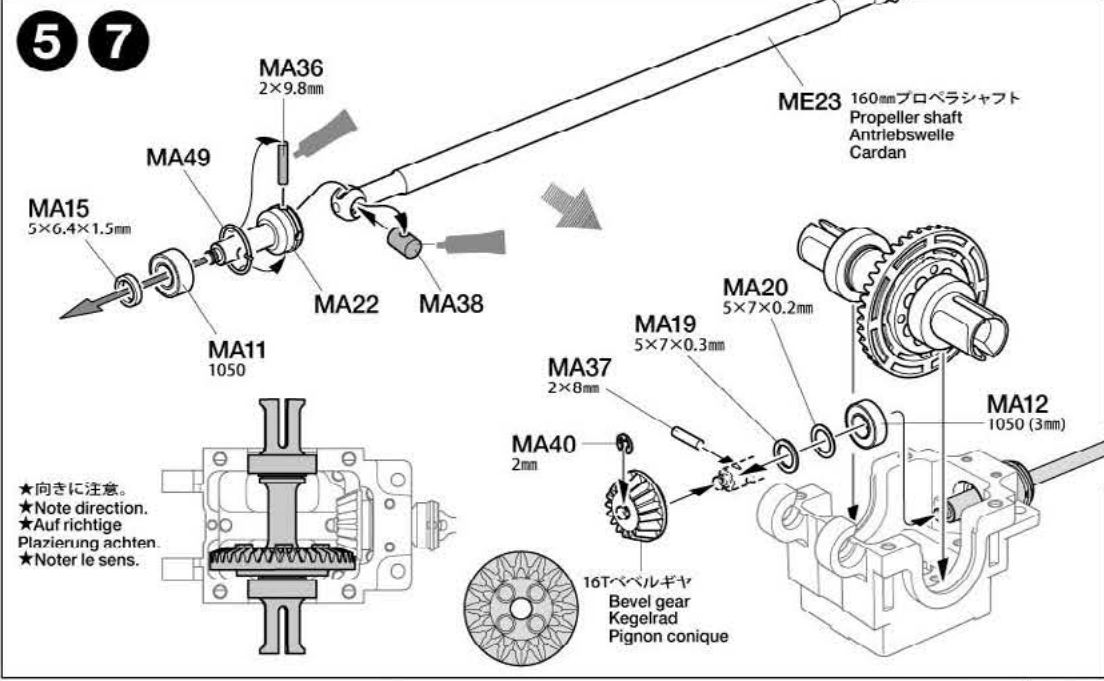
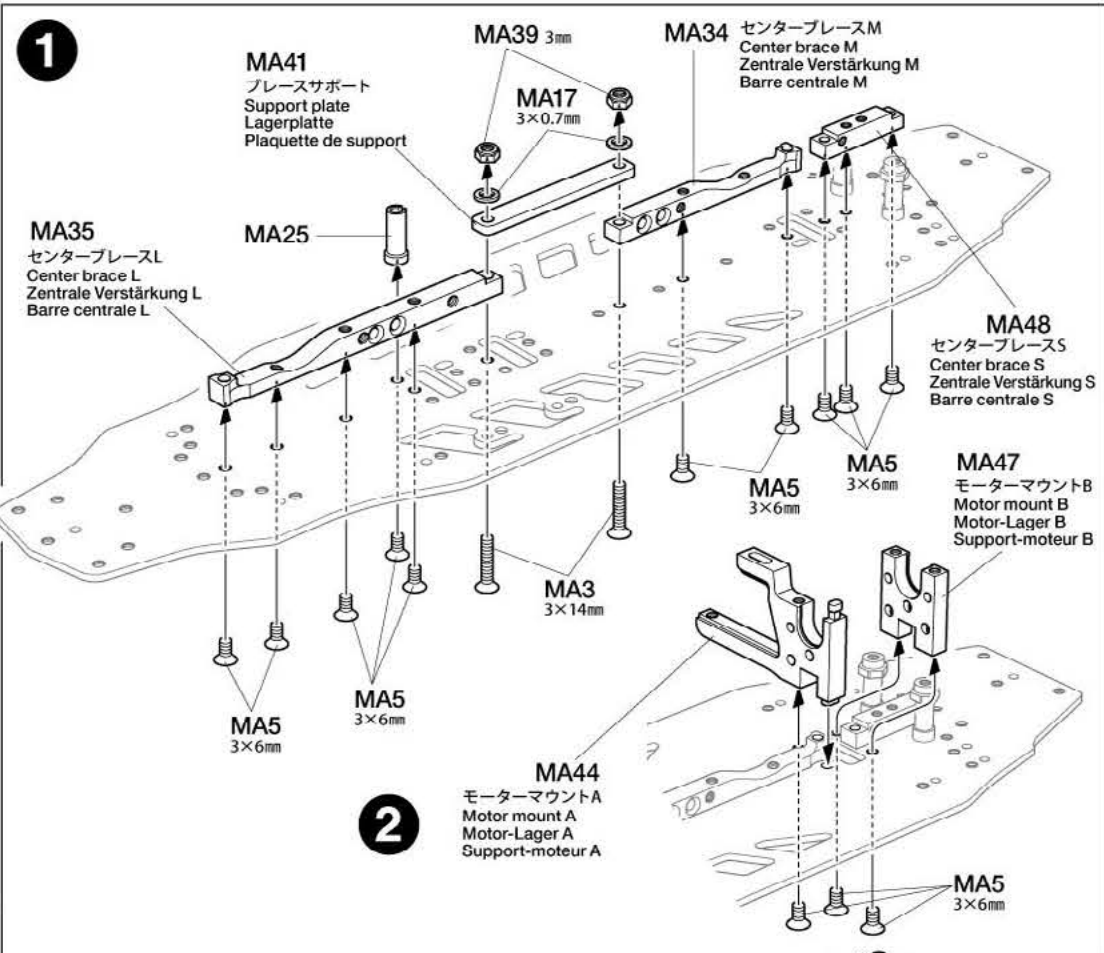


1 2

- MA3** ×2
3×14mm六角皿ビス
Screw
Schraube
Vis
- MA5** ×13
3×6mm六角皿ビス
Screw
Schraube
Vis
- MA17** ×2
3×0.7mmスペーサー
Spacer
Distanzring
Entretoise
- MA25** ×1
アンテナポスト
Antenna post
Antennenstange
Pied d'antenne
- MA39** ×2
3mmロックナット
Lock nut
Sicherungsmutter
Ecroû de blocage

5 7

- MA11** ×1
1050ベアリング
Ball bearing
Kugellager
Roulement à billes
- MA12** ×1
1050ベアリング (3mm幅)
Ball bearing (3mm)
Kugellager (3mm)
Roulement à billes (3mm)
- MA15** ×1
5×6.4×1.5mmスペーサー
Spacer
Distanzring
Entretoise
- MA19** ×1
5×7×0.3mmシム
Shim
Scheibe
Cale
- MA20** ×1
5×7×0.2mmシム
Shim
Scheibe
Cale
- MA22** ×1
インプットシャフト
Input shaft
Eingangswelle
Axe d'entrée
- MA36** ×1
2×9.8mmシャフト
Shaft
Achse
Axe
- MA37** ×1
2×8mmシャフト
Shaft
Achse
Axe
- MA38** ×1
クロスバイダー
Cross joint
Kreuzzapfen
Joint croisé
- MA40** ×1
2mmEリング
E-Ring
Circlip
- MA49** ×1
アクスルリング
Axle ring
Achsring
Moyeu



10

MA11 ×1
1050ベアリング
Ball bearing
Kugellager
Roulement à billes

MA12 ×1
1050ベアリング (3mm幅)
Ball bearing (3mm)
Kugellager (3mm)
Roulement à billes (3mm)

MA15 ×1
5×6.4×1.5mm スペーサー
Spacer
Distanzring
Entretoise

MA19 ×1
5×7×0.3mm シム
Shim
Scheibe
Cale

MA20 ×1
5×7×0.2mm シム
Shim
Scheibe
Cale

MA37 ×1
2×8mm シャフト
Shaft
Achse
Axe

MA40 ×1
2mm Eリング
E-Ring
Circlip

ME4 ×1
リヤインプットシャフト
Rear input shaft
Hintere Eingangswelle
Axe d'entrée arrière

15

MA37 ×1
2×8mm シャフト
Shaft
Achse
Axe

MB7 ×1
7mm Oリング
O-ring
O-Ring
Joint silicone

ME9 ×1
コネクタシャフト
Shaft connector
Stecker
Connecteur

16

MA2 ×3
3×6mm 六角丸ビス
Screw
Schraube
Vis

17

MA1 ×2
3×8mm 六角丸ビス
Screw
Schraube
Vis

38 39

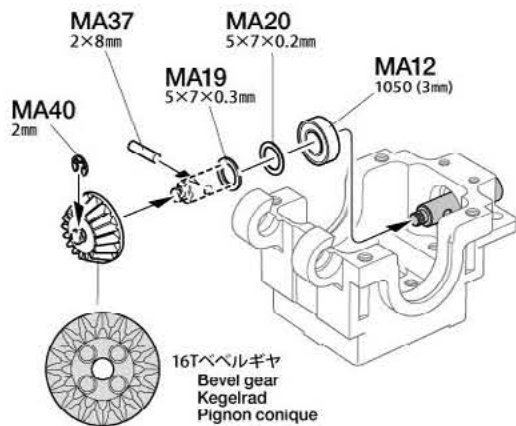
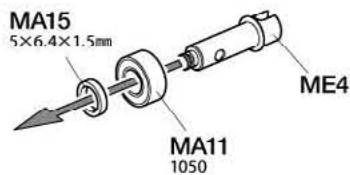
MA1 ×3
3×8mm 六角丸ビス
Screw
Schraube
Vis

MA7 ×1
5×5mm 六角ビローボール
Ball connector
Kugelkopf
Connecteur à rotule

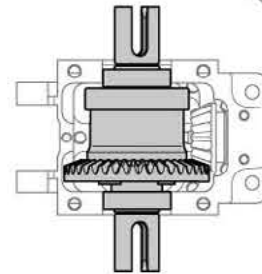
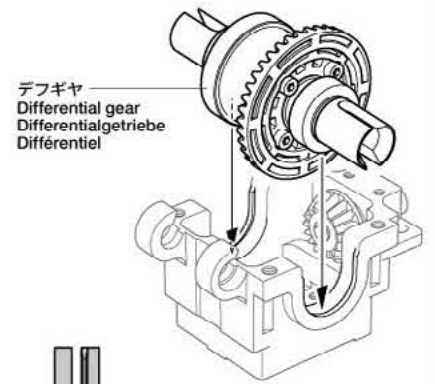
MA39 ×1
3mm ロックナット
Lock nut
Sicherungsmutter
Ecrou de blocage

ME11 ×3
3mm ワッシャー
Washer
Beilagscheibe
Hondelle

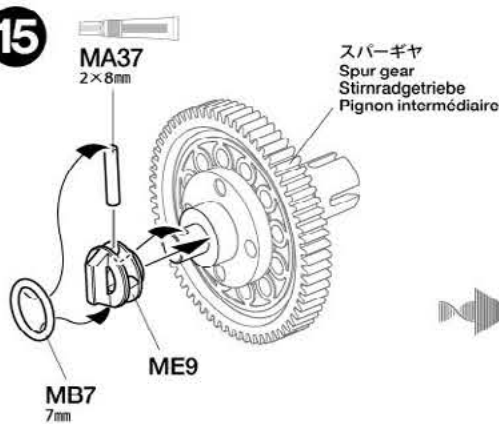
ME14 ×1
サーボマウントスペーサー
Servo mount spacer
Servohalter-Distanzstück
Entretoise de support de servo

10

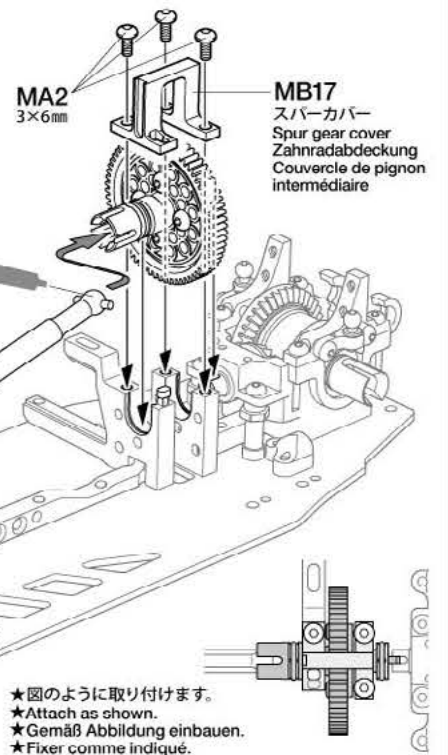
16Tベベルギヤ
Bevel gear
Kegelrad
Pignon conique

13

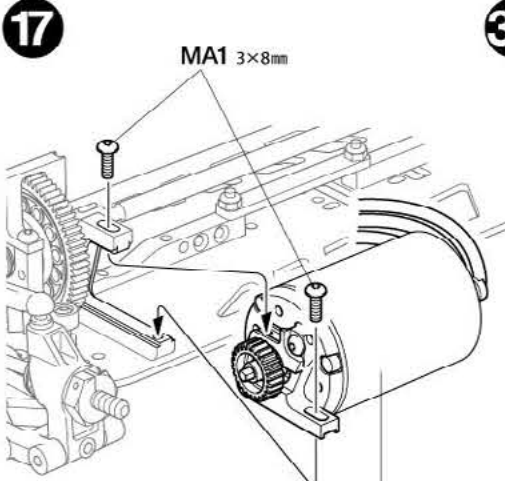
★向きに注意。
★Note direction.
★Auf richtige
Plazierung achten.
★Noter le sens.

15

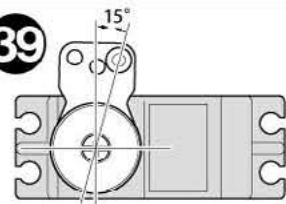
スパーギヤ
Spur gear
Stirnradgetriebe
Pignon intermédiaire

16

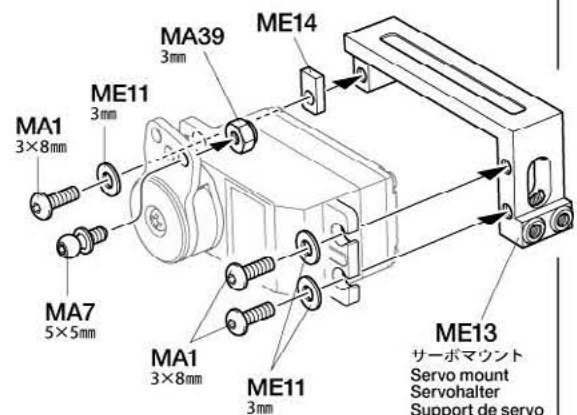
★図のように取り付けます。
★Attach as shown.
★Gemäß Abbildung einbauen.
★Fixer comme indiqué.

17

※モーター(別売)
※Motor (sold separately)
※Motor (getrennt erhältlich)
※Moteur (disponible séparément)

38**39**

★サーボがニュートラルの
状態で図のように取り付け
ます。
★Attach as shown with
servo in neutral.
★Wie angegeben Servo
in Neutralstellung bringen.
★Monter comme indiqué
avec le servo au neutro.



ME13
サーボマウント
Servo mount
Servohalter
Support de servo

39

MC1 ×2

3×10mm六角皿ビス
Screw
Schraube
Vis**41**

ME3 ×4

3×8mm六角皿ビス
Screw
Schraube
Vis

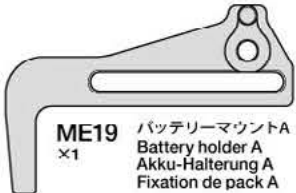
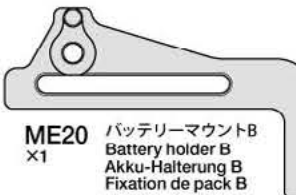
MA5 ×2

3×6mm六角皿ビス
Screw
Schraube
Vis

MC12 ×2

5.5×3.0mmスペーサー
Spacer
Distanzring
Entretoise

MC14 ×2

5.5×1.0mmスペーサー
Spacer
Distanzring
EntretoiseME19 ×1
バッテリーマウントA
Battery holder A
Akku-Halterung A
Fixation de pack AME20 ×1
バッテリーマウントB
Battery holder B
Akku-Halterung B
Fixation de pack B

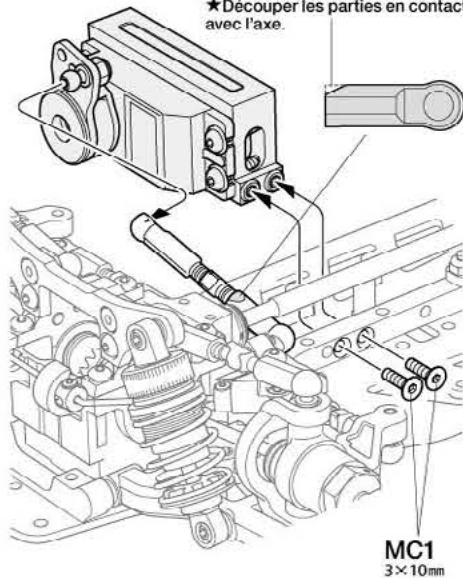
MA25 ×1

アンテナポスト
Antenna post
Antennenstange
Picot d'antenne

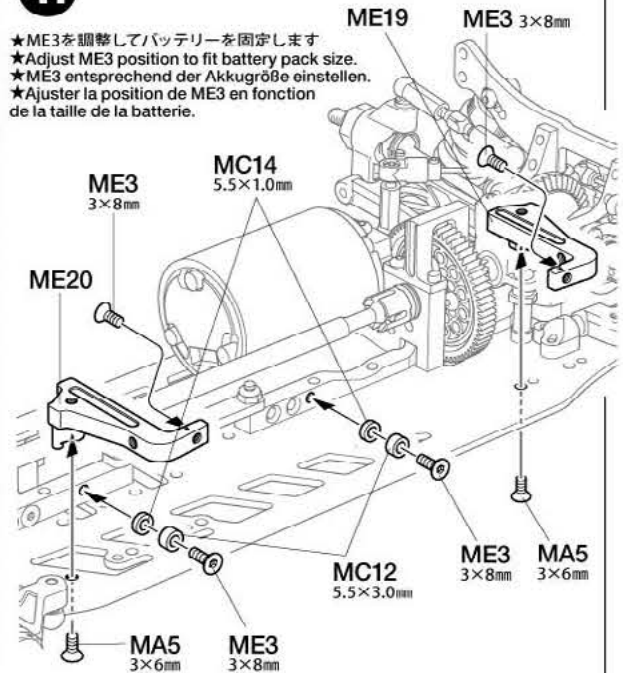
MA39 ×2

3mmロックナット
Lock nut
Sicherungsmutter
Ecrou de blocage**39**

★シャフトに当たる場合は削ります。
★Cut off sections that come into contact with shaft.
★Bereiche, die an der Welle streifen, wegschneiden.
★Découper les parties en contact avec l'axe.

**41**

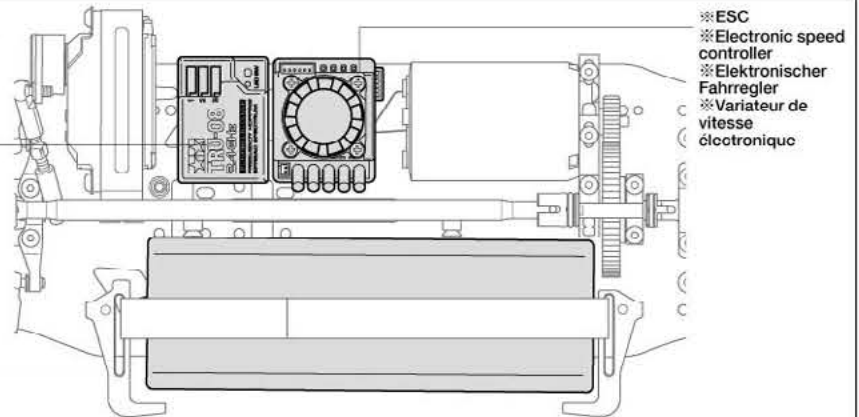
★ME3を調整してバッテリーを固定します
★Adjust ME3 position to fit battery pack size.
★ME3 entsprechend der Akkugröße einstellen.
★Ajuster la position de ME3 en fonction de la taille de la batterie.



《RCメカの搭載例》
Attaching R/C equipment
Einbau der RC-Anlage
Installation de l'équipement R/C

※受信機
※Receiver
※Empfänger
※Récepteur

※走行用バッテリー
※Battery pack
※Akkupack
※Pack d'accus



※ESC
※Electronic speed controller
※Elektronischer Fahrregler
※Variateur de vitesse électronique

C**1 2**

MA3 ×2

3×14mm六角皿ビス
Screw
Schraube
Vis

MA5 ×13

3×6mm六角皿ビス
Screw
Schraube
Vis

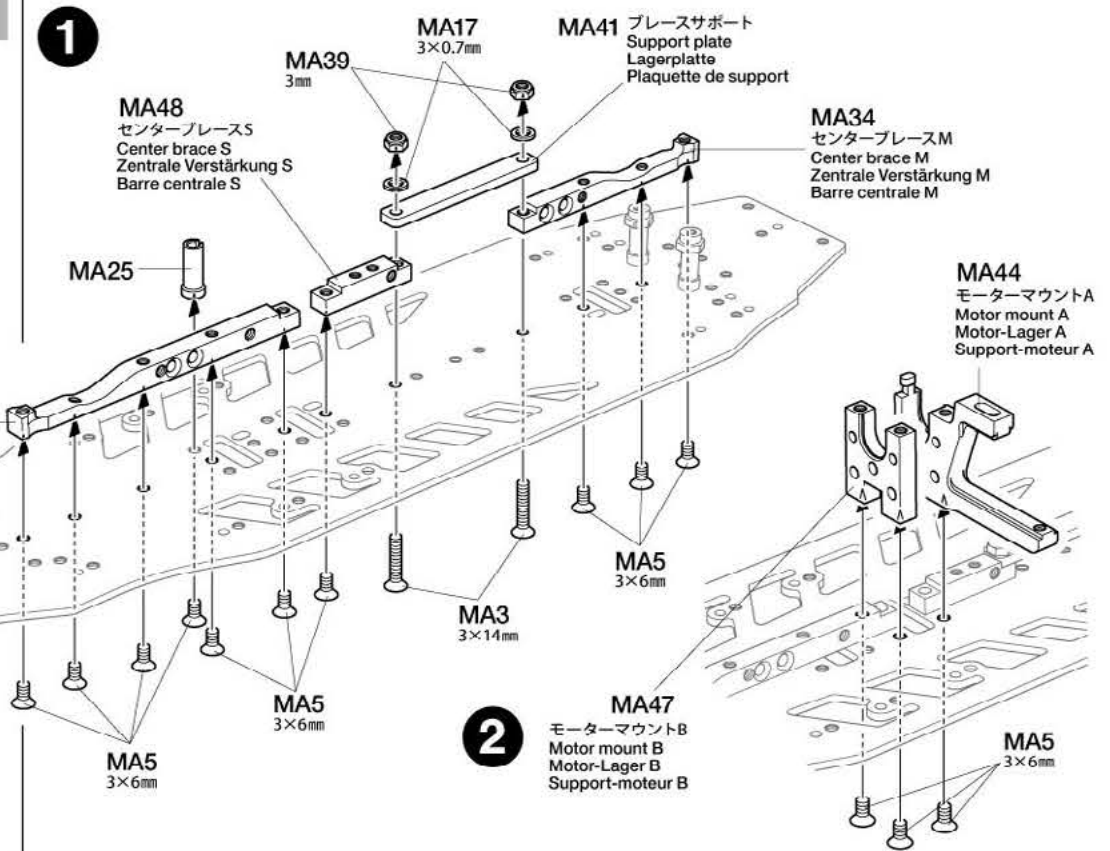
MA17 ×2

3×0.7mmスペーサー
Spacer
Distanzring
Entretoise

MA25 ×1






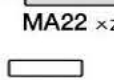





アンテナポスト
Antenna post
Antennenstange
Picot d'antenne

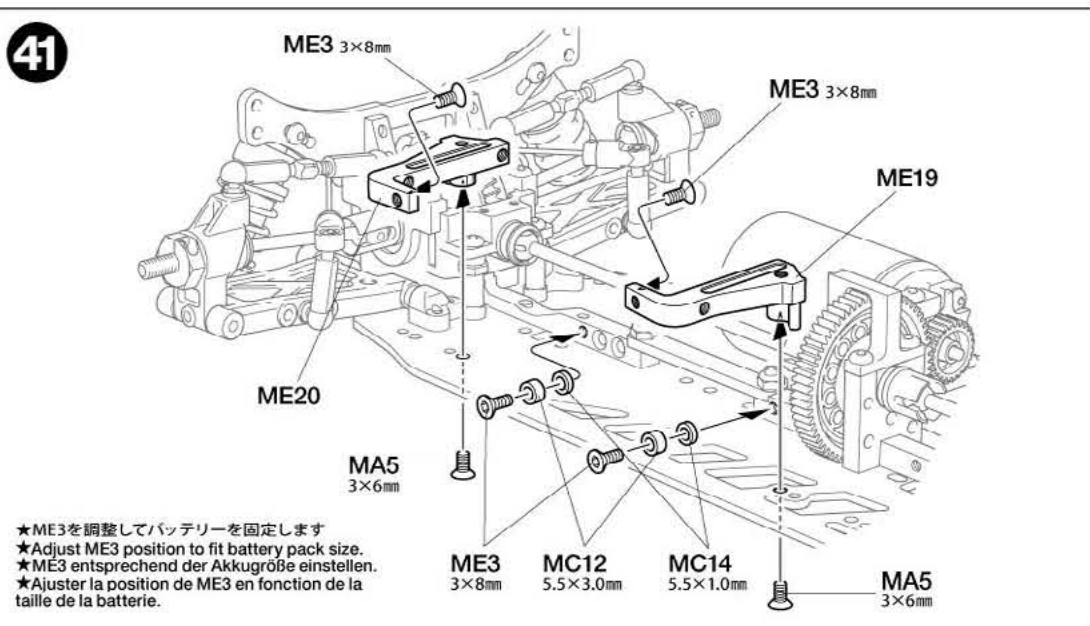
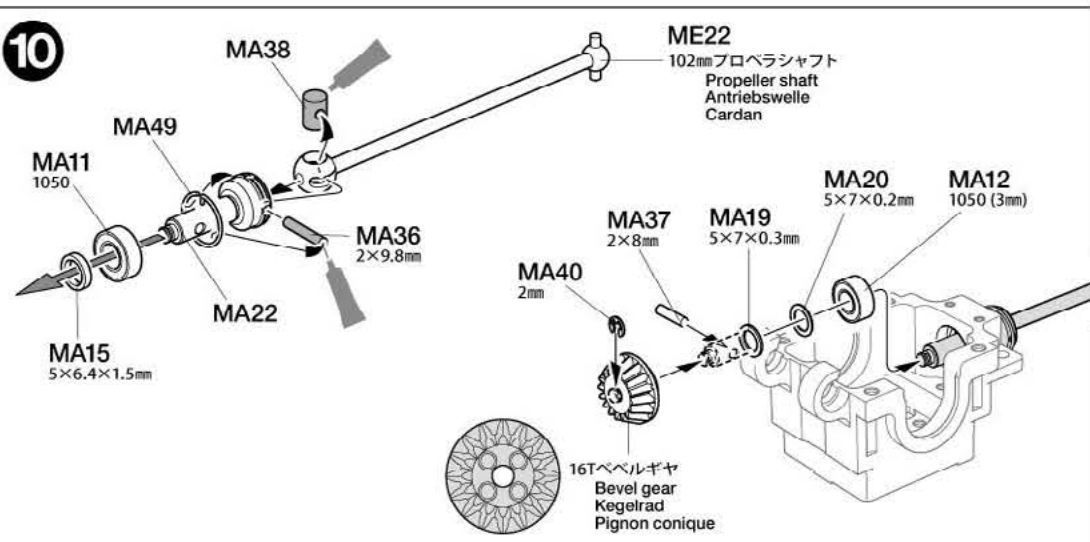
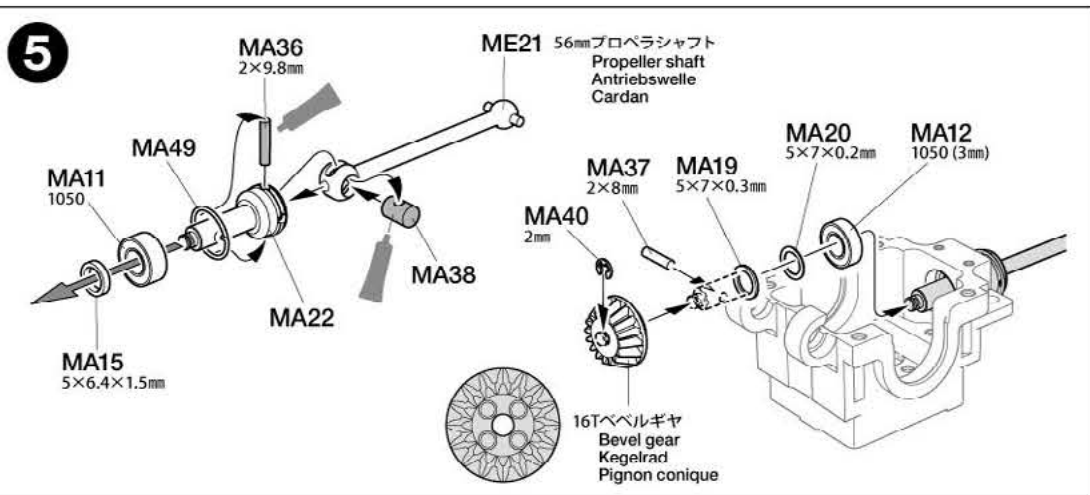
MA39 ×2

3mmロックナット
Lock nut
Sicherungsmutter
Ecrou de blocage**1****2**

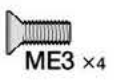



MA47
モーターマウントB
Motor mount B
Motor-Lager B
Support-moteur B

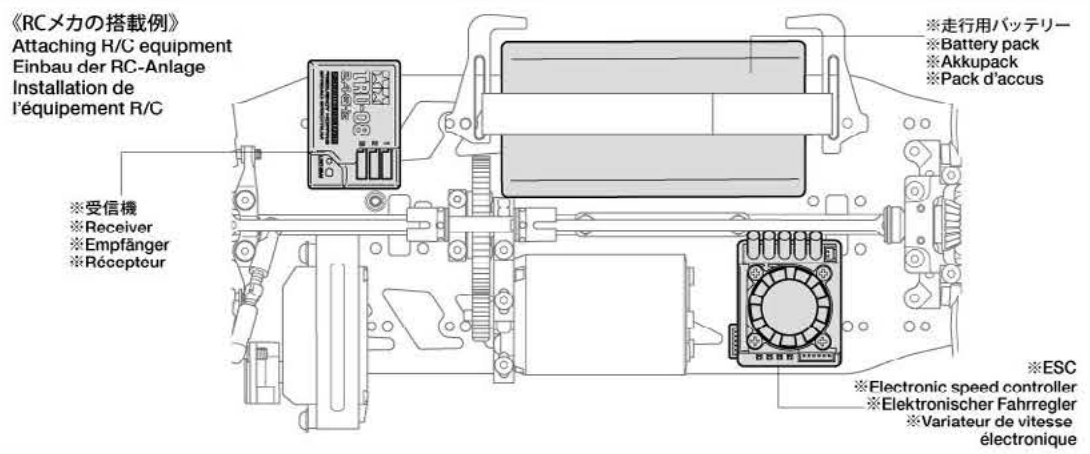
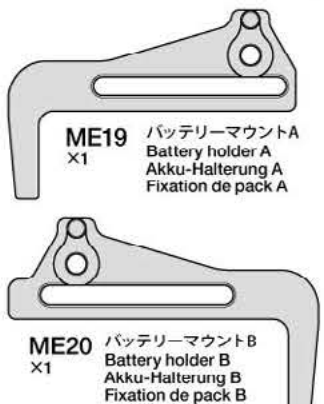
5 10

-  **MA11×2**
1050ベアリング
Ball bearing
Kugellager
Roulement à billes
-  **MA12×2**
1050ベアリング (3mm幅)
Ball bearing (3mm)
Kugellager (3mm)
Roulement à billes (3mm)
-  **MA15**
×2
5×6.4×1.5mmスペーサー
Spacer
Distanzring
Entretoise
-  **MA19**
×2
5×7×0.3mmシム
Shim
Scheibe
Cale
-  **MA20**
×2
5×7×0.2mmシム
Shim
Scheibe
Cale
-  **MA22** ×2
インプットシャフト
Input shaft
Eingangswelle
Axe d'entrée
-  **MA36** ×2
2×9.8mmシャフト
Shaft
Achse
Axe
-  **MA37** ×2
2×8mmシャフト
Shaft
Achse
Axe
-  **MA38** ×2
クロスシャイダー
Cross joint
Kreuzzapfen
Joint croisé
-  **MA40** ×2
2mmEリング
E-Ring
Circlip
-  **MA49** ×2
アクスルリング
Axle ring
Achsring
Moyeu



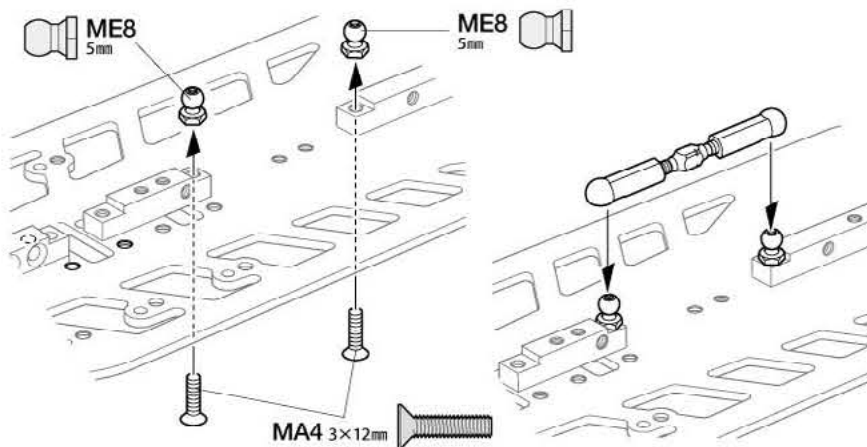
41

-  **ME3** ×4
3×8mm六角皿ビス
Screw
Schraube
Vis
-  **MA5** ×2
3×6mm六角皿ビス
Screw
Schraube
Vis
-  **MC12** ×2
5.5×3.0mmスペーサー
Spacer
Distanzring
Entretoise
-  **MC14** ×2
5.5×1.0mmスペーサー
Spacer
Distanzring
Entretoise



SETTING UP

- ★ブレースサポートにかえて取り付けすることでシャーシのたわみを調整できます。
- ★Use turnbuckle shaft in place of support plate to adjust chassis stiffness.
- ★Spannachse an Stelle der Lagerplatte benutzen um die Chassis Steifheit einzustellen.
- ★Utiliser la biellette à pas inversés à la place de la plaquette de support pour régler la rigidité du châssis.



- ギヤ比
搭載するモーター、コースレイアウト等にに合わせて、ピニオンギヤの歯数 (ギヤ比) をセッティングしてください。

●GEAR RATIO

Choose gear ratio according to the motor used or running surface condition.

●GETRIEBEÜBERSETZUNG

Wählen Sie die Getriebeübersetzung entsprechend dem eingesetzten Motor und dem Fahrbahnbelag.

●RAPPORT DE PIGNONNERIE

Choisir le rapport de pignonerie en fonction du moteur ou du type de piste.

計算式
Formula

$$\left(\frac{\text{スパークギヤ歯数 (66T)}}{\text{Spur gear teeth}} \times 2.5 \right) \times \left(\frac{\text{ピニオンギヤ歯数}}{\text{Pinion gear teeth}} \right) : 1$$

- ★ピニオンギヤは市販の06モジュールギヤを使用してください。
- ★Use 06 module pinion gear.

(キット標準) 66Tスパークギヤ
(kit-included) Spur gear

ピニオン Pinion gear	ギヤ比 Gear ratio	23T	7.17 : 1	27T	6.11 : 1
20T	8.25 : 1	24T	6.88 : 1	28T	5.89 : 1
21T	7.86 : 1	25T	6.60 : 1	29T	5.69 : 1
22T	7.50 : 1	26T	6.35 : 1	30T	5.50 : 1

●車高・リバウンドストローク

車高・リバウンドストロークはコーナリングや加速、ブレーキングの車の姿勢変化に影響します。車高はダンパースプリングの硬さ、張りで調整し、リバウンドストロークはアームのMC3 (4x8mm小ロービス) で調整します。

●GROUND CLEARANCE AND REBOUND STROKE

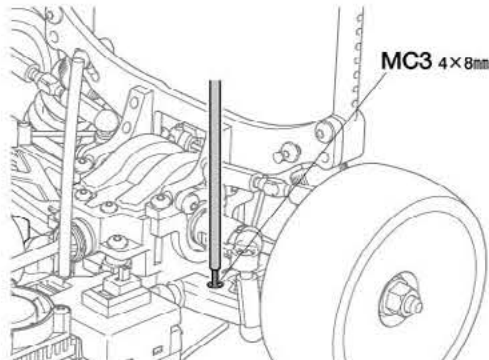
Ground clearance and rebound stroke have a great effect on stability during cornering, acceleration, and braking. Ground clearance can be adjusted by altering damper spring tension and stiffness. Rebound stroke can be adjusted by rotating 4x8mm screw on suspension arms.

●BODENFREIHEIT UND AUSFEDERUNGSHUB

Die Bodenfreiheit und der Ausfederungshub kann großen Einfluss auf die Fahrsicherheit in Kurven, sowie beim Beschleunigen und Bremsen haben. Die Bodenfreiheit lässt sich an der Schraubenfeder einstellen. Der Ausfederungshub kann mit der 4x8mm Schraube auf dem Querlenker eingestellt werden.

●LA GARDE AU SOL ET LE REBOND

La garde au sol et le rebond ont une incidence importante sur la stabilité en virage, accélération et freinage. L'ajustement de la garde au sol s'effectue par le ressort hélicoïdal. Le rebond se règle au moyen



●キャンバー角

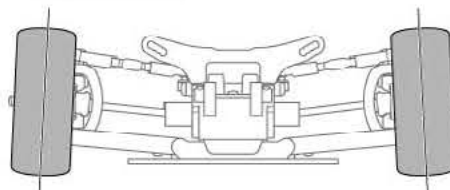
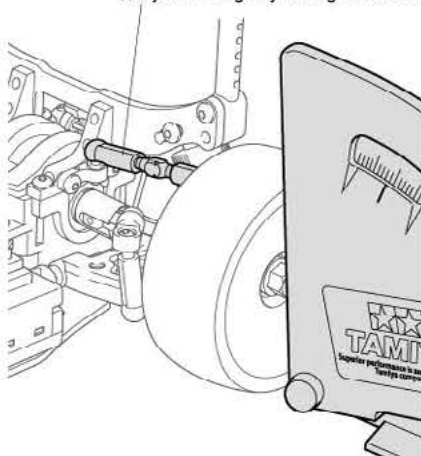
コーナリング中のマシンには遠心力が働くため、車体がコーナーの外側に傾きます。このとき、タイヤにキャンバー角をつけることで接地面積を変え、タイヤのグリップ力を増やしたり減らしたりする事ができます。コーナリング中のグリップを増やすにはネガティブキャンバーに、減らすにはポジティブキャンバーにセッティングします。

●CAMBER ANGLE

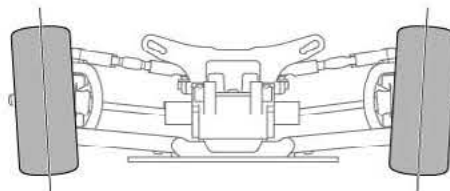
While taking the corners, the car is forced to go outwards, causing instability. The area of contact on each tire is determined by the camber angle, and therefore the traction of the tires can be made greater or lesser by adjustment of camber angle. To increase traction during cornering, adjust camber angle to negative, and to reduce traction, adjust to positive camber.

- ★アッパーアームの長さを変えることで調整します。
- ★Adjust arm length by rotating turnbuckle.

ネガティブキャンバー
Negative camber



ポジティブキャンバー
Positive camber



●KRÜMMUNGSWINKEL

Bei Durchfahren von Kurven wird das Fahrzeug nach Außen gezwungen, was Instabilität verursacht. Die Kontaktfläche jeden Reifens wird vom Krümmungswinkel bestimmt, und so kann die Bodenhaftung der Reifen durch die Veränderung des Krümmungswinkels erhöht oder verringert werden. Um die Bodenhaftung in Kurven zu erhöhen, verringern Sie den Krümmungswinkel, und vergrößern Sie den Winkel für weniger Haftung.

●ANGLE DE CARROSSAGE

En virage, la voiture a tendance à s'échapper vers l'extérieur causant une instabilité. La surface de contact de chaque pneu est déterminée par l'angle de carrossage. En conséquence, la traction des pneus peut être augmentée ou diminuée en faisant varier l'angle de carrossage. Pour accroître la traction en virage, opter pour une valeur négative et vice versa.

●オプションパーツ (別売)

右記のオプションパーツが発売されています。セッティングにご利用ください。

●Hop-Up option parts (sold separately)

Use listed parts to tune your chassis according to track surface and setup preferences.

●Zubehörteile (separat erhältlich)

Nutzen sie die aufgelisteten Teile um ihr Chassis an die Gegebenheiten der Strecke und Ihre bevorzugtes Setup anzupassen.

●Pièces optionnelles (disponible séparément)

Utiliser les pièces listées ci-contre pour régler le châssis en fonction de la surface de piste et des réglages souhaités.

- ★OP.758 シリコンデフオイル#5000
Item 53758 Silicone Diff. Oil #5000

- ★OP.1522 TB-04 アルミボールデフ(40T)セット
Item 54522 TB-04
Aluminum Ball Differential Set (40T)

- ★OP.1656 シリコンオイル#2000
Item 54656 Silicone Oil #2000

- ★OP.1657 シリコンオイル#3000
Item 54657 Silicone Oil #3000

- ★ツーリングカー用大径ショートスプリングセット
Item 42306 Touring Car Large Diameter
Short Spring Set

- ★TRF419Xアッパーアームスペーサー(0.5mm・0.8mm)
Item 42307 TRF419X
Upper Arm Spacers (0.5, 0.8mm)

TB7 EVO.7

1/10 SCALE R/C 4WD RACING CAR CHASSIS KIT

Ver 1.00
SETTING SHEET
セッティングシート

氏名
Name

コース
Track

日付
Date

気温
Air temp.

湿度
Humidity

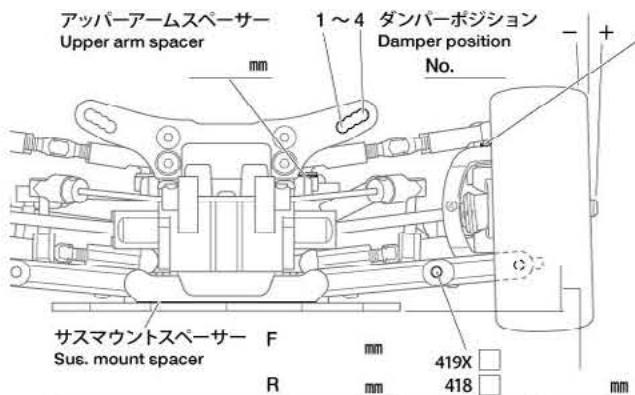
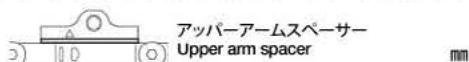
路面温度
Track temp.

コースコンディション
Track condition

シャーシレイアウト
Chassis layout

A **B** **C**

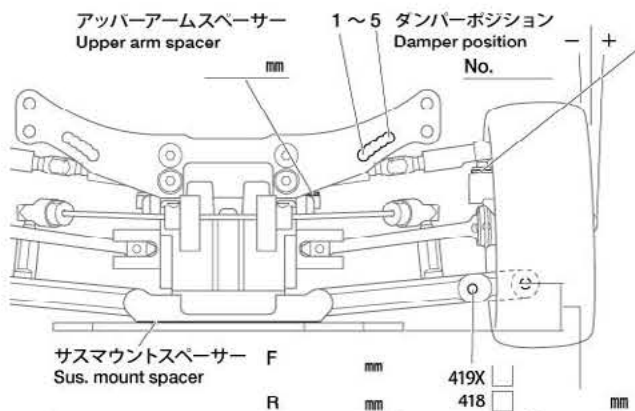
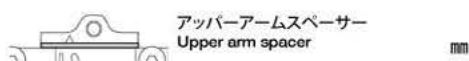
《フロント》
《Front》



アッパーアームスペーサー Upper arm spacer	mm
ハブキャリア Hub carrier	°
キャンバー角 Camber angle	°
車高 Ground clearance	mm
リバウンドストローク Rebound stroke	mm
フロントドライブ Front drive	
ギヤデフオイル Differential gear oil	番 #

スタビライザー Stabilizer	
ホイールハブ + スペーサー Wheel hub + spacer	mm
ダンパータイプ Damper type	
ピストン Piston	穴 hole(s)
オイル Oil	番 #
スプリング Spring	

《リヤ》
《Rear》



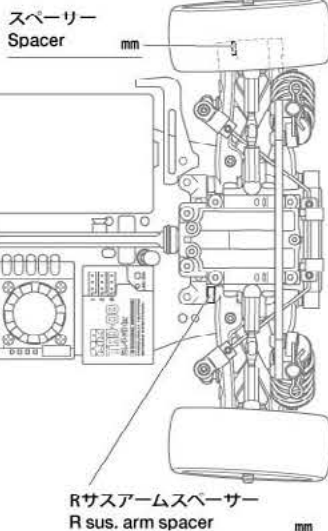
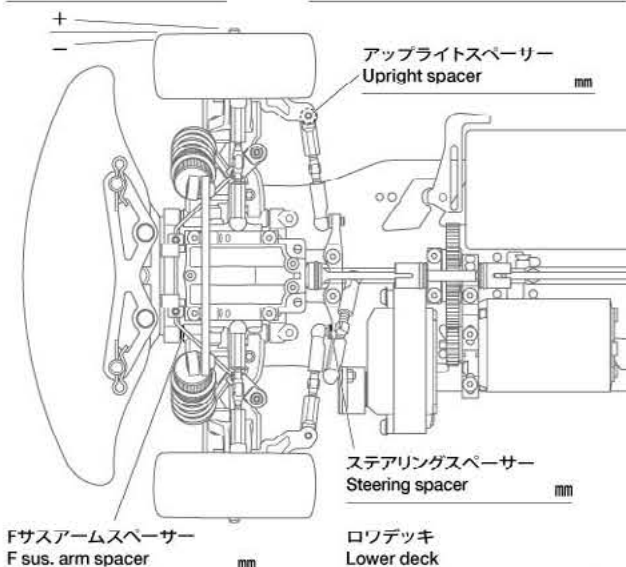
アッパーアームスペーサー Upper arm spacer	mm
リアアップライトタイプ Rear upright	416 / 418 / 419X
キャンバー角 Camber angle	°
車高 Ground clearance	mm
リバウンドストローク Rebound stroke	mm
リアドライブ Rear drive	
ギヤデフオイル Differential gear oil	番 #

スタビライザー Stabilizer	
ホイールハブ + スペーサー Wheel hub + spacer	mm
ダンパータイプ Damper type	
ピストン Piston	穴 hole(s)
オイル Oil	番 #
スプリング Spring	

フロントトー角
Toe angle (front)

Fサスマウント
F sus. mount

Rサスマウント
R sus. mount



モーター
Motor

スーパーギヤ
Spur gear

ピニオンギヤ
Pinion gear

T T

バッテリー
Battery

ボディ
Body

ウイング
Wing

タイヤ
Tire

ホイール
Wheel

オフセット
Offset

mm

インナー
Tire insert

ベストラップ
Best lap



走行時の注意
CAUTION
VORSICHT
PRECAUTIONS

- 人ごみの中や小さな子供のそばでは走らせない。
- 道路では絶対に走らせないでください。
- 通信に注意してください。RCカーが異常な動きをしたら、他の電波によりコントロールが乱されたと考えられます。すぐに走行をやめ、RCカーが送信機の動きに従って動くか確かめてください。
- ★走行後は、必ずバッテリーをはずし、RCカーについた砂や泥、汚れなどをやわらかな布などできれいにふきとり、軸受け部やギヤ、サスペンションなどの可動部にグリスをさしておきましょう。
- Avoid running the car in crowded areas and near small children.
- Never run the car on public streets.
- Make sure that no one else is using the same frequency in your running area. Using the same frequency at the same time can cause serious accidents, whether it is driving, flying or sailing.
- ★After running, disconnect/remove battery from the car. Completely remove sand, mud, dirt, etc.
- Vermeiden Sie das Fahren des Autos an überfüllten Plätzen und in der Nähe von kleinen Kindern. Gebrauchen Sie nie die Straße für R/C Rennen.
- Das Auto niemals auf öffentlichen Straßen fahren lassen.
- Prüfen Sie, daß niemand in der Umgebung dieselbe

Frequenz benutzt, denn dadurch können Unfälle entstehen – sowohl beim Fahren, Fliegen oder Segeln.
★Nach dem Fahrbetrieb die batterie abklemmen/ herausnehmen. Entfahnen Sie Sand, Matsch, Schmutz etc.
●Eviter de faire évoluer le modèle à proximité de jeunes enfants ou dans la foule.
●Ne jamais utiliser sur la voie publique.

●Assurez-vous que personne d'autre n'utilise la même fréquence sur le même terrain que vous. Utiliser la même fréquence en même temps peut être source de sérieux accidents, pendant la conduite, le vol ou la navigation des modèles R/C.
★Deconnecter/enlever la batterie du modèle après utilisation. Enlever sable, poussière, boue etc...



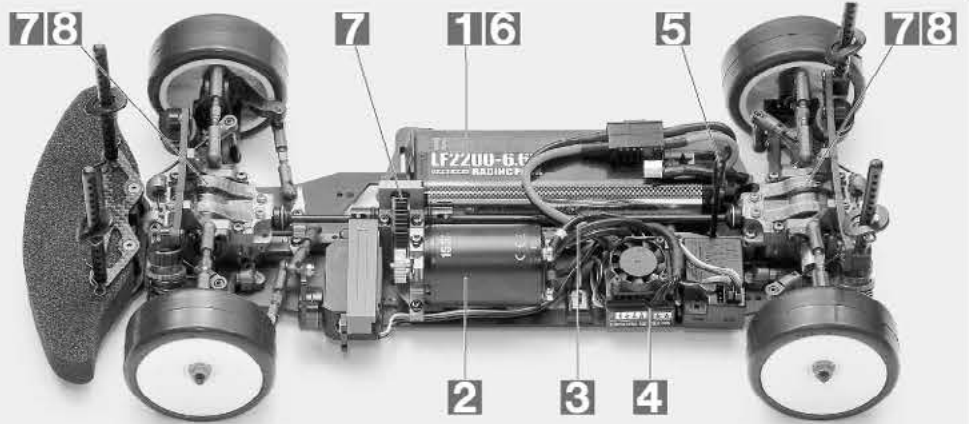
- ① ★送信機のアンテナをのばし、スイッチをONにします。次にRCカー側のスイッチをONにしてください。
★Switch on transmitter then switch on receiver.
★Sender einschalten. Empfänger einschalten.
★Mettez en marche l'émetteur. Mettre en marche le récepteur.

- ② ★ステアリングを使わず走らせて、まっすぐに走らない場合はステアリングトリムで調節してください。
★Adjust steering servo and trim so that the model runs straight with transmitter in neutral.
★Richten Sie das Lenkservo durch Einstellung am Gestänge so ein, daß das Modell bei neutraler Sender-Trimmung geradeaus fährt.
★Le trim de direction doit être réglé pour que mancho au neutre, le modèle évolue en ligne droite.

- ③ ★走行を終わらせる時は、必ず走らせる時の逆の手順でスイッチを切ってください。
★Reverse sequence to shut down after running.
★Nach dem Fahrbetrieb in umgekehrter Reihenfolge vorgehen.
★Faites les opérations inverses après utilisation de votre ensemble R/C.

トラブルチェック
TROUBLESHOOTING
FEHLERSUCHE
RECHERCHE DES PANNES

★おかしな?と思ったときは、車(RCカー)を修理に出すまでに、下の表を見てトラブルチェックを行ってください。
★Before sending your R/C model in for repair, check it again using the below diagram.
★Bevor Sie Ihr Modell zur Reparatur einsenden, prüfen Sie es nochmals selbst entsprechend der folgenden Anleitung.
★Avant de renvoyer votre modèle R/C pour une réparation, vérifiez-le à nouveau en suivant ce processus.



車の異常 PROBLEM PROBLEME	原因 CAUSE URSAUCHE	直し方 REMEDY LÖSUNG REMEDE	
車が動かない Model does not move. Modell fährt nicht. Le modèle ne démarre pas.	走行用バッテリーが充電されていますか? Weak or no battery in model. Schwache oder keine Batterien in Auto. Pack de propulsion manquant ou insuffisamment chargée.	走行用バッテリーを充電してください。 Install charged battery. Voll aufgeladene Batterien einlegen. Recharger la batterie.	1
	モーターに故障はありませんか? Damaged motor. Motorschaden. Moteur endommagé.	異音や、少しの走行で熱くなるようならモーターを交換してください。 Replace with new motor. Durch neuen Motor ersetzen. Remplacer par un nouveau moteur.	2
	コード類がやぶけてショートしていませんか? Worn or broken wiring. Verschlissene oder gebrochene Kabel. Câblage sectionné ou usé.	コードをしっかりと絶縁するか、メーカーに修理を依頼してください。 Splice and insulate wiring completely. Kabel anspleißen und gut isolieren. Vérifier et isoler le câblage.	3
	ESC (エレクトロニクススピードコントローラー) が故障していませんか? Damaged electronic speed controller. Beschädigter Fahrregler. Variateur électronique de vitesse endommagé.	ご使用のメーカーにお問い合わせください。 Ask manufacturer to repair. Erkundigen Sie sich über Reparaturmöglichkeit beim Hersteller. Faites réparer par le S.A.V. du fabricant.	4
思うように走らない No control. Keine Kontrolle. Perte de contrôle.	送信機、受信機のアンテナはのびていますか? Improper position of antenna on transmitter or model. Sender- oder Empfängerantenne ist nicht ganz herausgezogen. Problème d'antenne émetteur ou récepteur.	送信機、受信機のアンテナをのばしてください。 Fully extend antenna. Antenne vollständig herausziehen. Déployer entièrement l'antenne.	5
	走行用バッテリーや、送信機の電池が少なくなっていますか? Weak or no batteries in transmitter or model. Schwache oder keine Batterien in Sender oder Auto. Accus manquants ou insuffisamment chargés dans l'émetteur ou le modèle.	走行用バッテリーを充電してください。送信機の電池は新品のものに交換してください。 Install charged or fresh batteries. Legen Sie geladene Akkus oder neue Batterien ein. Installez des accus rechargés ou des piles neuves.	6
	回転部 (ギヤなど) の組み立てがしっかりできていますか? Improper assembly of rotating parts. Unachtsamer Einbau drehender Teile. Mauvais assemblage des pièces en rotation.	説明図をよく見て回転部を確認、または組み立て直してください。 Reassemble them correctly referring to the instruction manual. Auseinandernehmen und gemäß Bedienungsanleitung neu zusammenbauen. Réassemblez correctement en vous référant au manuel d'instructions.	7
	可動部がグリスアップされていますか? Improper lubrication on rotating parts. Drehende Teile unzureichend geschmiert. Mauvaise lubrification des pièces en rotation.	可動部にグリスをつけてください。 Apply grease. Fetten. Graisser.	8
	近くで別のRCモデルを操縦していませんか? Another R/C model using same frequency. Ein anderes RC-Modell fährt auf der gleichen Frequenz. Un autre modèle R/C est sur la même fréquence.	場所を変えるか、少し時間をおきます。 Try a different location to operate your model. Das Auto an einem anderen Ort fahren lassen. Essayez un autre endroit pour faire rouler votre modèle R/C.	

PARTS

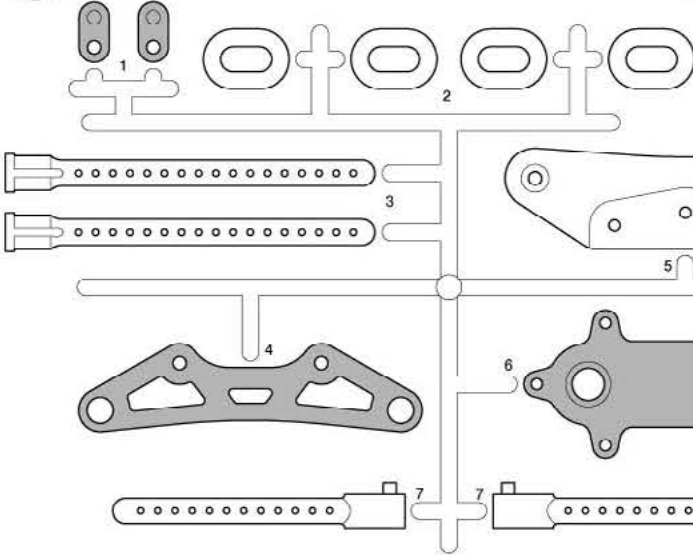
★製品改良のためキットは予告なく仕様を変更することがあります。
 ★Specifications are subject to change without notice.
 ★Technische Daten können im Zuge ohne Ankündigung verändert werden.
 ★Caractéristiques pouvant être modifiées sans information préalable.

★金具部品は少し多目に入っています。予備、セッティング用として使ってください。
 ★Extra screws and nuts are included. Use them as spares.
 ★Es liegen zusätzliche Schrauben und -muttern bei. Als Ersatzteile verwenden.
 ★Des vis et des écrous supplémentaires sont inclus. Les utiliser comme pièces de rechange.

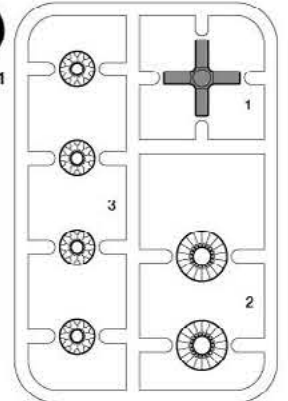
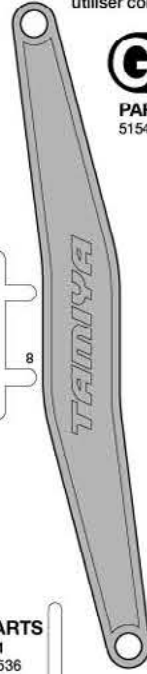
不要部品
 Not used.
 Nicht verwenden.
 Non utilisées.

アンテナパイプ×1
 Antenna pipe 16095010
 Antennenrohr
 Gaine d'antenne

B PARTS ×1 51253



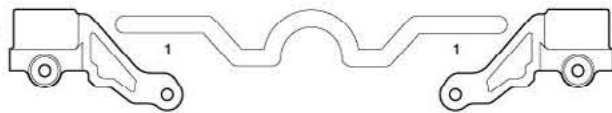
GV PARTS ×1 51549



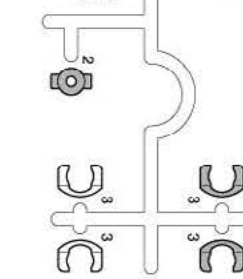
デフハウジング A×1
 Diff housing A
 Differential-Gehäuse A
 Carter de differential A
 51549

デフハウジング B×1
 Diff housing B
 Differential-Gehäuse B
 Carter de differential B
 51549

C PARTS ×1 54568



Y PARTS ×1 51536

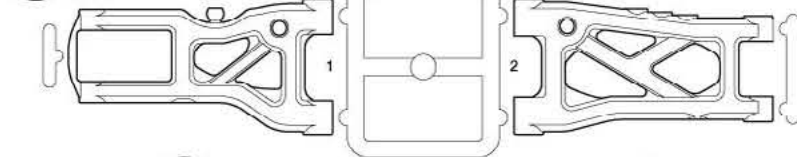


ロウデッキ×1
 Lower deck 19403420
 Chassisboden
 Platine inférieureur

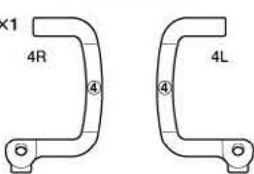
ウレタンバンパー×1
 Urethane bumper 54145
 Urethan-Stoßfänger
 Pare-chocs en mousse

ロゴステッカー×1
 Sticker 11424499
 Aufkleber
 Autocollant

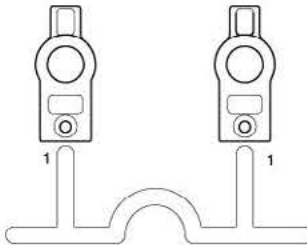
D PARTS ×2 54569



F PARTS ×1 54580



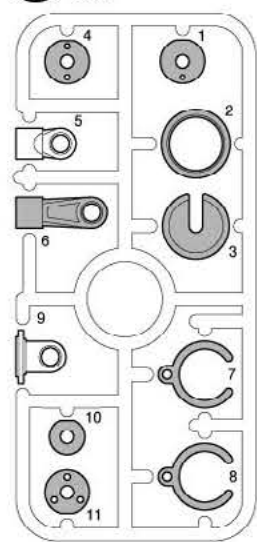
E PARTS ×1 54692



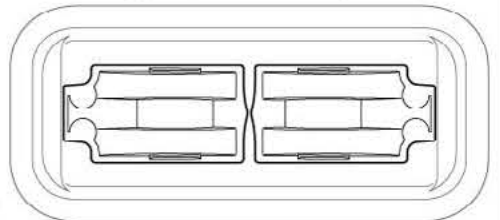
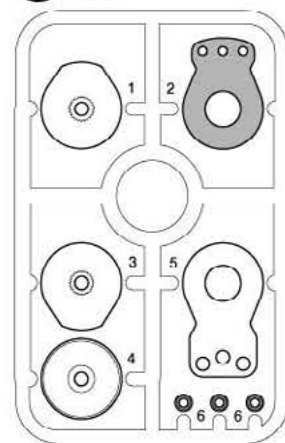
ギヤカバー×1
 Gear cover 11834035
 Getriebe-Abdeckung
 Couvercle des pignons

注意ステッカー×1
 Caution sticker
 Vorsicht Sticker
 Sticker de precaution

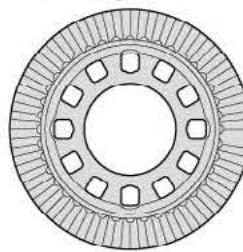
V PARTS ×4 53334



Q PARTS ×1 51000

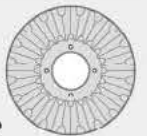


ギヤ袋詰 51547
 Gear bag
 Zahnräder-Beutel
 Sachet de pignonerie



不要部品
 Not used.
 Nicht verwenden.
 Non utilisées.

20Tマイターギヤ×2
 Miter gear
 Zahnrad für Winkeltrieb
 Engrenage à chevrons



40Tリングギヤ×2
 Ring gear
 Tollerrad
 Couronne



16Tベベルギヤ×2
 Bevel gear
 Kegelrad
 Pignon conique

工具袋詰
 Tool bag
 Werkzeug-Beutel
 Sachet d'outillage

六角棒レンチ (2.5mm)×1
 Hex wrench (2.5mm) 50038
 Imbusschlüssel (2,5mm)
 Clé Allen (2,5mm)




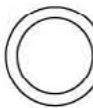



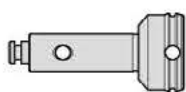










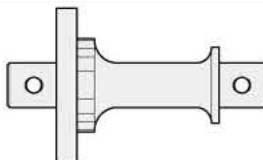
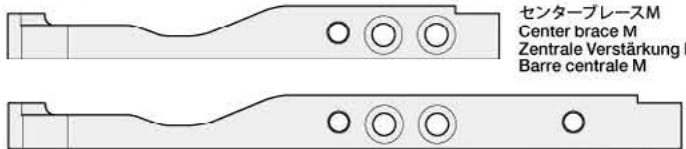



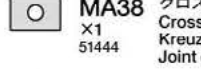




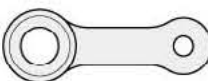
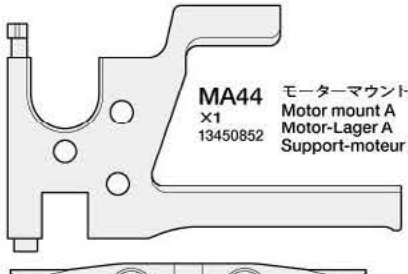

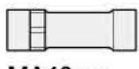
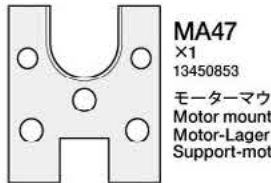






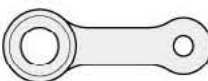
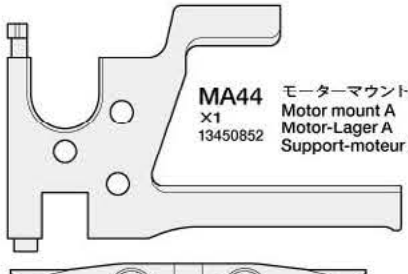

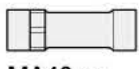
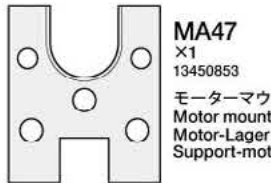















板レンチ×1
 Wrench 14305026
 Mutternschlüssel
 Clé

十字レンチ×1
 Box wrench 50038
 Steckschlüssel
 Clé à tube

ナイロンバンド×3
 Nylon band 50595
 Nylonband
 Collier en nylon

六角棒レンチ (2mm)×1
 Hex wrench (2mm) 12990027
 Imbusschlüssel (2mm)
 Clé Allen (2mm)

六角棒レンチ (1.5mm)×1
 Hex wrench (1.5mm) 50038
 Imbusschlüssel (1,5mm)
 Clé Allen (1,5mm)

A 1~9	 MA15 ×1 19804372 5×6.4×1.5mm スペース Spacer Distanzring Entretoise	 MA16 ×2 19804246 5×0.5mm スペース Spacer Distanzring Entretoise	 MA17 ×4 19805645 3×0.7mm スペース Spacer Distanzring Entretoise	 MA18 ×2 53588 10×13×0.3mm シム Shim Scheibe Cale	 MA19 ×1 53587 5×7×0.3mm シム Shim Scheibe Cale	 MA20 ×3 53587 5×7×0.2mm シム Shim Scheibe Cale	 MA21 ×2 53585 3×5×0.1mm シム Shim Scheibe Cale	 MA22 ×1 13450860 インプットシャフト Input shaft Eingangswelle Axe d'entrée	 MA23 ×6 53601 5mm アジャスター Adjuster Einstellstück Chape à rotule	 MA24 ×3 54248 3×23mm ターンバックルシャフト Turnbuckle shaft Spann-Achse Biellette à pas inversés	 MA25 ×1 13455898 アンテナポスト Antenna post Antennenstange Pied d'antenne	 MA26 ×1 13450746 アッパーアームマウント A Upper arm mount A Befestigung des oberen Lenkers A Support de tirant supérieur A	 MA27 ×1 13450747 アッパーアームマウント B Upper arm mount B Befestigung des oberen Lenkers B Support de tirant supérieur B	 MA28 ×2 19804512 ダイレクトカップ Direct cup Direktantriebs-Mitnehmerhülse Coupelle directe	 MA29 ×1 19804785 セパレートサスマウント 1C-a Separate suspension mount 1C-a Separate Aufhängung 1C-a Support de suspension séparé 1C-a	 MA30 ×1 19804785 セパレートサスマウント 1C-b Separate suspension mount 1C-b Separate Aufhängung 1C-b Support de suspension séparé 1C-b	 MA31 ×1 54620 セパレートサスマウント 1X-a Separate suspension mount 1X-a Separate Aufhängung 1X-a Support de suspension séparé 1X-a	 MA32 ×1 54620 セパレートサスマウント 1X-b Separate suspension mount 1X-b Separate Aufhängung 1X-b Support de suspension séparé 1X-b	 MA33 ×1 13458135 ダイレクトシャフト Direct shaft Welle der Starrachse Arbre d'entraînement direct	 MA34 ×1 13450855 センターブレースM Center brace M Zentrale Verstärkung M Barre centrale M	 MA35 ×1 13450856 センターブレースL Center brace L Zentrale Verstärkung L Barre centrale L	 MA36 ×3 19805776 51444 2×9.8mm シャフト Shaft Achse Axe	 MA37 ×1 19805823 2×8mm シャフト Shaft Achse Axe	 MA38 ×1 51444 クロスバイダー Cross joint Kreuzzapfen Joint croisé	 MA39 ×2 54155 3mm ロックナット Lock nut Sicherungsmutter Ecrou de blocage	 MA40 ×1 50588 2mm Eリング E-Ring Circlip	 MA41 ×1 13404069 ブレースサポート Support plate Lagerplatte Plaque de support	 MA42 ×1 19803014 33mm スイングシャフト Swing shaft Querwelle Axe	 MA43 ×2 19803038 ステアリングアーム Steering arm Schubstange Commande de direction	 MA44 ×1 13450852 モーターマウント A Motor mount A Motor-Lager A Support-moteur A	 MA45 ×1 13450864 ステアリングブリッジ Steering bridge Lenkungs-Brücke Pontot de direction	 MA46 ×2 13450857 リヤポスト Rear post Hinterer Pfosten Support arrière	 MA47 ×1 13450853 モーターマウント B Motor mount B Motor-Lager B Support-moteur B	 MA48 ×1 13450854 センターブレース S Center brace S Zentrale Verstärkung S Barre centrale S	 MA49 ×1 51444 アクスルリング Axle ring Achsring Moyeu	 MA39 ×2 54155 3mm ロックナット Lock nut Sicherungsmutter Ecrou de blocage	 MA40 ×1 50588 2mm Eリング E-Ring Circlip	 MA41 ×1 13404069 ブレースサポート Support plate Lagerplatte Plaque de support	 MA42 ×1 19803014 33mm スイングシャフト Swing shaft Querwelle Axe	 MA43 ×2 19803038 ステアリングアーム Steering arm Schubstange Commande de direction	 MA44 ×1 13450852 モーターマウント A Motor mount A Motor-Lager A Support-moteur A	 MA45 ×1 13450864 ステアリングブリッジ Steering bridge Lenkungs-Brücke Pontot de direction	 MA46 ×2 13450857 リヤポスト Rear post Hinterer Pfosten Support arrière	 MA47 ×1 13450853 モーターマウント B Motor mount B Motor-Lager B Support-moteur B	 MA48 ×1 13450854 センターブレース S Center brace S Zentrale Verstärkung S Barre centrale S	 MA49 ×1 51444 アクスルリング Axle ring Achsring Moyeu
B 10~17	 MA5 ×8 19804210 3×6mm 六角皿ビス Screw Schraube Vis	 MA1 ×8 19805765 3×8mm 六角丸ビス Screw Schraube Vis	 MA2 ×9 19804212 3×6mm 六角丸ビス Screw Schraube Vis	 MA7 ×2 53906 5×5mm 六角ビローボール Ball connector Kugelfopf Connecteur à rotule	 MA10 ×2 42115 1510 ベアリング Ball bearing Kugellager Roulement à billes	 MA11 ×3 42113 1050 ベアリング Ball bearing Kugellager Roulement à billes	 MA12 ×1 42220 1050 ベアリング (3mm幅) Ball bearing (3mm) Kugellager (3mm) Roulement à billes (3mm)	 MB3 ×2 19805185 850 メタル Metal bearing Metall-Lager Palier en métal	 MA15 ×1 19804372 5×6.4×1.5mm スペース Spacer Distanzring Entretoise	 MB4 ×2 53588 10×13×0.2mm シム Shim Scheibe Cale	 MB5 ×2 19804536 5×10×0.3mm シム Shim Scheibe Cale	 MB6 ×2 19804494 5×10×0.1mm シム Shim Scheibe Cale	 MA19 ×1 53587 5×7×0.3mm シム Shim Scheibe Cale																																	

B

MA20 ×1 53587 5×7×0.2mm シム Shim Scheibe Cale

MB7 ×2 19804615 7mm Oリング O-ring O-Ring Joint silicone

MB8 ×2 19805701 5mm Oリング O-ring O-Ring Joint torique

MA36 ×1 19805776 / 51444 2×9.8mm シャフト Shaft Achse Axe

MA37 ×3 19805823 2×8mm シャフト Shaft Achse Axe

MB9 ×2 19804476 1.6×8mm シャフト Shaft Achse Axe

MB10 ×2 54533 2.8×17mm クロスシャフト Cross shaft Kegelradwelle Axe support de planétaire

MA38 ×1 51444 クロススパイダー Cross joint Kreuzzapfen Joint croisé

MA40 ×1 50588 2mm Eリング E-Ring Circlip

MA49 ×1 51444 アクスルリング Axle ring Achsring Moyeu

MB11 ×1 54543 デフジョイントカップ L Differential cup joint (long) Differential-Gelenkkapsel (lang) Noix de différentiel (long)

MB12 ×1 54540 デフジョイントカップ S Differential cup joint (short) Differential-Gelenkkapsel (kurz) Noix de différentiel (court)

MA26 ×1 13450746 アッパーアームマウント A Upper arm mount A Befestigung des oberen Lenkers A Support de tirant supérieur A

MA27 ×1 13450747 アッパーアームマウント B Upper arm mount B Befestigung des oberen Lenkers B Support de tirant supérieur B

MA22 ×1 13450860 インプットシャフト Input shaft Eingangswelle Axe d'entrée

MB13 ×2 13454804 センターカップ Center cup Zentralgelenk-Kapsel Noix centrale

MB14 ×1 51550 デフガスケット Differential gasket Differenzialgehäuse-Dichtung Joint de carter de différentiel

MB15 ×1 13450858 スーパーギヤホルダー Spur gear holder Stirnrad-Halter Support de pignon intermédiaire

MB16 ×1 13450865 125mm プロペラシャフト Propeller shaft Antriebswelle Cardan

MA14 ×1 13450859

MA13 ×2 13450861 アッパーバルクヘッド Upper bulkhead Differentialträger oben Cloison supérieure

MA13 ×2 13450861 ダンパーオイル (#900-透明) Damper oil Dämpfer-Öl Huile pour amortisseurs 53445

MB17 ×1 13450869 スーパーカバー Spur gear cover Zahnradbdeckung Couverture de pignon intermédiaire

MB18 ×1 13450074 モーターブラケット Motor bracket Motor-Klammer Support-moteur

MA13 ×2 13450861 ローバルクヘッド Lower bulkhead Differentialträger unten Cloison inférieure

MB19 ×1 51548 66T スーパーギヤ Spur gear Stirnradgetriebe Pignon intermédiaire

C 18~31

MC1 ×2 19805957 3×10mm 六角皿ビス Screw Schraube Vis

MA5 ×4 19804210 3×6mm 六角皿ビス Screw Schraube Vis

MC2 ×4 19805893 / 53570 1.6×4mm キャップスクリュー Cap screw Zylinderkopfschraube Vis à tête cylindrique

MC3 ×4 19804780 4×8mm ホロービス Screw Schraube Vis

MC4 ×4 19808011 3×8mm ホロービス Screw Schraube Vis

MC5 ×4 50576 3×3mm イモネジ Grub screw Madenschraube Vis pointeau

MC6 ×8 19805777 3×2.5mm イモネジ Grub screw Madenschraube Vis pointeau

MC7 ×2 54648 5×14mm 六角ヒローボール Ball connector Kugelkopf Connecteur à rotule

MC8 ×2 54648 5×10mm 六角ヒローボール Ball connector Kugelkopf Connecteur à rotule

MC9 ×2 19004301 5×9mm 六角ヒローボール Ball connector Kugelkopf Connecteur à rotule

MC10 ×2 53907 5×8mm 六角ヒローボール Ball connector Kugelkopf Connecteur à rotule

MA7 ×4 53906 5×5mm 六角ヒローボール Ball connector Kugelkopf Connecteur à rotule

MA11 ×6 42113 1050 ベアリング Ball bearing Kugellager Roulement à billes

MA12 ×2 42220 1050 ベアリング (3mm幅) Ball bearing (3mm) Kugellager (3mm) Roulement à billes (3mm)

MC11 ×4 19803042 740 ベアリング Ball bearing Kugellager Roulement à billes

MA15 ×4 19804372 5×6.4×1.5mm スペーサー Spacer Distanzring Entretoise

MC12 ×2 53539 5.5×3.0mm スペーサー Spacer Distanzring Entretoise

MC13 ×2 53539 5.5×2.0mm スペーサー Spacer Distanzring Entretoise

MC14 ×8 53539 5.5×1.0mm スペーサー Spacer Distanzring Entretoise

MC15 ×8 53539 5.5×0.5mm スペーサー Spacer Distanzring Entretoise

MA17 ×2 19805645 3×0.7mm スペーサー Spacer Distanzring Entretoise

MC16 ×4 53587 5×7×0.1mm シム Shim Scheibe Cale

MC17 ×2 53585 3×0.2mm シム Shim Scheibe Cale

MC18 ×2 19804943 4.6×4.4mm フランジパイプ Flanged tube Kragenrohr Tube à flasque

MC19 ×2 19804942 4.6×3.9mm フランジパイプ Flanged tube Kragenrohr Tube à flasque

MA23 ×10 53601 5mm アジャスター Adjuster Einstellstück Chape à rotule

MC20 ×4 54489 5mm アジャスター S Adjuster Einstellstück Chape à rotule

MC21 ×2 51111 4mm アジャスター Adjuster Einstellstück Chape à rotule

MC22 ×8 54747 5mm サスボール Suspension ball Aufhängungs-Kugel Rotule de suspension

MC23 ×4 19804940 5mm ダンパーボールナット Damper ball connector nut Kugelkopf-Mutter für Dämpfer Ecrou-connecteur à rotule d'amortisseur

MC24 ×2 53851 3×46mm シャフト Shaft Achse Axe

MC25 ×2 19803040 3×43mm シャフト Shaft Achse Axe

MC26 ×2 53917 2.6×25mm シャフト Shaft Achse Axe

MC27 ×2 53917 2.6×22mm シャフト Shaft Achse Axe

MC28 ×4 50594 / 53570 7×10mm シャフト Shaft Achse Axe

MA36 ×2 19805776 / 51444 2×9.8mm シャフト Shaft Achse Axe

MC29 ×4 42221 1.6×9mm シャフト Shaft Achse Axe

MC30 ×4 42221 / 19804802 Wカルダン アクスルリング Axle ring Achsring Moyeu

MA49 ×2 51444 アクスルリング Axle ring Achsring Moyeu

MC31 ×4 42281 / 19804781 スタビエンド Stabilizer and Stabilizer-Endstück Extrémité de barre anti-roulis

MC32 ×4 19803041 スタビライザーロッド サポート Rod stopper Gestänge Stelling Bague de renvoi

MC33 ×4 54249 3×32mm ターンバックルシャフト Turnbuckle shaft Spann-Achse Biellette à pas inversés

MA38 ×2 51444 クロススパイダー Cross joint Kreuzzapfen Joint croisé

MC34 ×4 42221 Wカルダン クロススパイダー Cross joint Kreuzzapfen Joint croisé

MC35 ×2 42219 Wカルダン ジョイントパイプ Joint pipe Verbindungsrohr Tubes de liaison

MC36 ×4 53570 クランプ式ホイールハブ Clamp type wheel hub Radnabe in Klammer-Ausführung Moyeu de roues à cliquet

C

MC37 ×1 42281
リヤスタビライザー (ミディアム-ソフト)
Rear stabilizer rod (medium-soft)
Hintere Stabilisatorstange (mittel-weich)
Barre stabilisatrice arrière (moyenne-mou)

MC38 ×1 42281
フロントスタビライザー (ミディアム-ソフト)
Front stabilizer rod (medium-soft)
Vordere Stabilisatorstange (mittel-weich)
Barre stabilisatrice avant (moyenne-mou)

MC39 Wカルダン
アクスルシャフト
Wheel axle
Rad-Achse
Axe de roue

MC40 サスマウント 1E
Suspension mount 1E
Aufhängungs-Befestigung 1E
Support de suspension 1E

MC41 サスマウント 1C
Suspension mount 1C
Aufhängungs-Befestigung 1C
Support de suspension 1C

MC42 ホイールアクスル
Wheel axle
Rad-Achse
Axe de roue

MC43 Wカルダン 44mmスイングシャフト
Swing shaft
Querwelle
Axe

MC44 42mmスイングシャフト (青)
Swing shaft (blue)
Querwelle (blau)
Axe (bleu)

D 32~36

MA2 ×8
3×6mm六角丸ビス
Screw
Schraube
Vis
19804212

MA5 ×4
3×6mm六角皿ビス
Screw
Schraube
Vis
19804210

MD1 ×4 42192
ピストン
Piston
Kolben

MD2 ×4 54730
ロッドガイド
Rod guide
Stangenführung
Guide d'axe

MD3 ×4 42192
スプリングリテーナー
Spring retainer
Feder-Spanner
Butée de ressort

MD4 ×4 54727
オイルシール
Oil seal
Ölabdichtung
Joint d'étanchéité

MD5 ×4 19804946
ピストンロッド
Piston rod
Kolbenstange
Axe de piston

MD6 ×4 42137
3mm Oリング (シリコン:青)
Silicone O-ring (blue)
Silikon-O-Ring (blau)
Joint silicone (bleu)

MD7 ×4 19804947
13mm Oリング
O-ring
O-Ring
Joint torique

MD8 ×1 13404071
リヤダンパーステー
Rear damper stay
Hintere Dämpferstrebe
Support d'amortisseurs arrière

MD9 ×1 13404070
フロントダンパーステー
Front damper stay
Vordere Dämpferstrebe
Support d'amortisseurs avant

MD10 ×4 42306
コイルスプリング
Coil spring
Spiralfeder
Ressort hélicoïdal
19804944

MD11 ×4
ダンパーシリンダー
Damper cylinder
Dämpfer-Zylinder
Corps d'amortisseur

MD12 ×4
シリンダーキャップ
Cylinder cap
Zylinder-Kappe
Capuchon d'amortisseur

MD13 ×4
スプリングアジャスター
Spring adjuster
Federhalter
Embase de ressort

MD14 ×4
ロッドガイドキャップ
Rod guide cap
Kappe an der Gestängeführung
Coupelle de guidage d'axe

5mmダンパーボールナット
Damper ball connector nut
Kugelkopf-Mutter für Dämpfer
Ecrou-connecteur à rotule d'amortisseur

MC23 ×4 19804940

ダンパーオイル×1 (#400・黄色) 53443
Damper oil
Dämpfer-Öl
Huile pour amortisseurs

E 37~46

ME1 ×3 19005703
3×10mm六角丸ビス
Screw
Schraube
Vis

ME2 ×6 19803043
2.6×5mm六角丸ビス
Screw
Schraube
Vis

ME3 ×9 19805767
3×8mm六角皿ビス
Screw
Schraube
Vis

ME5 ×1 19805888
2.6×10mmキャップスクリュー
Cap screw
Zylinderkopfschraube
Vis à tête cylindrique

ME6 ×1 19804392
3×10mmタッピングビス
Tapping screw
Schneidschraube
Vis décolléte

ME7 ×1 50575
2.6×10mmタッピングビス
Tapping screw
Schneidschraube
Vis décolléte

ME8 ×2 53640
5×6.55mmビローボールナット
Ball connector
Kugelkopf
Connecteur à rotule

ME9 ×1 13450877
コネクタシャフト
Shaft connector
Stecker
Connecteur

ME10 ×4 42140
4mmフランジナット
Flange nut
Kragennutter
Ecrou à flasque

MA39 ×1 54155
3mmロックナット
Lock nut
Sicherungsmutter
Ecrou de blocage

ME11 ×3 50586
3mmワッシャー
Washer
Beilagscheibe
Rondelle

ME12 ×1 84189
アンテナキャップ
Antenna cap
Antennenkappe
Capuchon d'antenne

ME13 ×1 13450872
サーボマウント
Servo mount
Servohalter
Support de servo

ME14 ×1 13450873
サーボマウントスペーサー
Servo mount spacer
Servo-Halter-Distanzstück
Entretoise de support de servo

ME15 ×1 51000
サーボセイバースプリング (大)
Servo saver spring (large)
Servo-Saver-Feder (groß)
Ressort de save-servo (grand)

ME16 ×2 51000
サーボセイバースプリング (小)
Servo saver spring (small)
Servo-Saver-Feder (klein)
Ressort de save-servo (petit)

ME17 ×10 51537
6mmスナップピン
Snap pin
Federstecker
Epingle métallique

ME18 ×1 13404030
バンパーサポート
Bumper support
Stoßfängerhalter
Support de pare-chocs

ME19 ×1 13450875
バッテリーマウントA
Battery holder A
Akku-Halterung A
Fixation de pack A

ME20 ×1 13450876
バッテリーマウントB
Battery holder B
Akku-Halterung B
Fixation de pack B

ME21 ×1 13450868
56mmプロペラシャフト
Propeller shaft
Antriebswelle
Cardan

ME22 ×1 13450867
102mmプロペラシャフト
Propeller shaft
Antriebswelle
Cardan

ME23 ×1 13450866
160mmプロペラシャフト
Propeller shaft
Antriebswelle
Cardan

両面テープ (黒・20×120mm)×1 50171
Double-sided tape (black)
Doppelklebeband (schwarz)
Adhésif double face (noir)

ラバーシート (25×130mm)×1 54694
Rubber sheet
Gummiband
Bande caoutchouc

AFTER MARKET SERVICE CARD

When purchasing Tamiya replacement parts, please take or send this form to your local Tamiya dealer so that the parts required can be correctly identified and supplied. Please note that specifications, availability and price are subject to change without notice.

KUNDENNACHBETREUUNGS-KARTE

Wenn Sie Tamiya-Ersatzteile kaufen möchten, nehmen Sie bitte zur Unterstützung dieses Formular mit zu Ihrem örtlichen Fachhändler. Bezüglich der Angaben, der Lagerhaltung der Artikel und der Preise sind Änderungen vorbehalten.

SERVICE APRES-VENTE

Afin de vous permettre de vous procurer des pièces de rechange Tamiya, amenez cette liste à votre point de vente Tamiya qui ne manquera pas de vous renseigner. Veuillez noter que les caractéristiques, disponibilité et prix peuvent changer sans avis préalable.

PARTS CODE

19403420	Lower Deck
11834035	Gear Cover
13450852	Motor Mount A (Blue) (MA44)
13450859 *1	Lower Bulkhead (Blue) (MA14 x1)
13458135	Front Direct Shaft (Blue) (MA33)
13450857 *1	Rear Post (Blue) (MA46 x1)
13450746 *1	Upper Arm Mount A (MA26 x1)
19804246	6x0.6mm Spacer (MA16 x5)
19804372	5x(6.4)x1.5mm Spacer (MA15 x10)
19805645	3x0.7mm Spacer (MA17 x10)
13450747 *1	Upper Arm Mount B (MA27 x1)
13455899	Antenna Post (MA25)
19804811	5x3mm Hex Ball Connector (MA8 x5)
19805823	2x8mm Shaft (MA37 x4)
19805776	2x9.8mm Shaft (MA36 x10)
19804785	Separate Sus Mount (1C-a, b) (MA29, MA30)
13404069	Support Plate (MA41)
13450854	Center Brace S (Blue) (MA48)
13450855	Center Brace M (Blue) (MA34)
13450856	Center Brace L (Blue) (MA35)
13450861 *3	Upper Bulkhead (Blue) (MA13 x1)
13450853	Motor Mount B (Blue) (MA47)
19803038	Steering Arm (Blue) (MA43 x2)
13450864	Steering Bridge (Blue) (MA45)
19804512	Direct Cup (MA28 x2)
19803014	33mm Swing Shaft (MA42 x2)
19803039	Steering Post (MA9 x2)
13450860 *1	Input Shaft (MA22 x1)
13450865	125mm Propeller Shaft (MB16)
19804615	7mm O-Ring (MB7 x5)
19805701	5mm O-Ring (MB8 x2)
13450858	Spur Holder (Blue) (MB15)
13450869	Spur Gear Cover (Blue) (MB17)
13450874	Motor Bracket (Blue) (MB18)
13454804 *1	Center Cup (MB13 x1)
19805185	850 Metal Bearing (MB3 x2)

19804780	4x8mm Socket Screw (MC3 x10)
19803040	3x43mm Shafts (MC25 x2)
19804940 *1	5mm Damper Ball Nut (MC23 x4)
19804943	4.6x4.4mm Flanged Tube (MC18 x2)
19804942	4.6x3.9mm Flanged Tube (MC19 x2)
19804381	5x9mm Hex Ball Connector (MC9 x2)
19803041 *1	Stabilizer Rod Stopper (Blue) (MC32 x2)
19804781	Stabilizer End (Blue) (MC31 x4)
19804802	W Cardan Axle Ring (MC30 x5)
19803042 *1	740 Ball Bearing (MC11 x2)
13404070	Front Damper Stay (MD9)
13404071	Rear Damper Stay (MD8)
19804944 *1	Damper Cylinder Assy (MD11, MD12, MD13, MD14 x2 each)
19804946 *1	Piston Rod (MD5 x2)
19804947	13mm O-Ring (MD7 x4)
13404030	Bumper Support (ME18)
13450872	Servo Mount (Blue) (ME13)
13450875	Battery Mount A (Black) (ME19)
19803043 *1	2.6x5mm Hex Screw (ME2 x5)
13450873	Servo Mount Spacer (Blue) (ME14)
13450876	Battery Mount B (Black) (ME20)
13450866	160mm Propeller Shaft (Black) (ME23)
13450867	102mm Propeller Shaft (Black) (ME22)
13450868	56mm Propeller Shaft (Black) (ME21)
13450877	Shaft Connector (Black) (ME9)
13458143	Rear Input Shaft (Black) (ME4)
42192	Spring Retainer (MD3 x4)
42217	W Cardan 44mm Swing Shaft (MC43 x2)
42218	W Cardan Axle Shaft (MC39 x2)
42219	W Cardan Joint Pipe (MC35 x2)
42221	W Cardan Cross Joint Set (MC28, MC30, MC34 x4 each)
42281	Stabilizer Set (MC31 x4, MC37 x1, MC38 x1, etc.)
42306 *1	Coil Spring Set (MD10 x2, etc.)
51000	Hi-Torque Servo Saver (Q Parts, ME15 x1, ME13 x2, etc.)
51253	B Parts
51444 *1	Cross Joint Set (MA36, MA38, MA49 x2 each)
51445	Wheel Axle (MC42 x2)

51536	Y Parts
51547 *1	Gear Bag (Ring Gear, Bevel Gear, Miter Gear x1 each)
51548	66T Spur Gear (MR19)
51549	GV Parts, Diff Housing (A, B)
53334 *1	V Parts (x2)
53502	42mm Swing Shaft (MC44 x2)
53570	Clamp Type Wheel Hub (4mm) (MC36 x4)
53601 *2	5mm Adjuster (MA23 x8)
53640	5mm Ball Connector Nut (Blue) (ME8 x10)
53851	3x46mm Shaft (MC24 x2)
53906 *1	5x5mm Hex Ball Connector (MA7)
53907	5x8mm Hex Ball Connector (MC10 x5)
53917	2.6x25mm, 2.6x22mm Shaft (MC20, MC27 x2 each)
54071	Suspension Mount 1C (MC41)
54073	Suspension Mount 1E (MC40)
54248 *1	3x23mm Turnbuckle Shaft (MA24 x2)
54249 *2	3x32mm Turnbuckle Shaft (MC33 x2)
54489	5mm Adjuster S (MC20 x8)
54533	2.8x17mm Diff Cross Shaft (MB10 x2)
54543	Diff Cup Joint Set (MB11, MB12, Y Parts)
54568	C Parts
54569 *1	D Parts (x1)
54580	F Parts
54620	Separate Sus Mount (1X-a, b) (MA31, MA32)
54648	Stabilizer Ball Connector Set (MC7 x2, MC8 x2)
54692	E Parts
54727	Oil Seal (MD4 x4)
54728	Damper Piston (MD1 x4)
54730	Rod Guide (MD2 x4)
54747	Suspension Ball (MC22 x8)

*1 Requires 2 sets for one car.
*2 Requires 3 sets for one car.
*3 Requires 4 sets for one car.
*4 Requires 5 sets for one car.

部品請求について

For use in Japan only!

★部品をなくしたり、こわした方は、このステッカーがはられたカスタマーサービス取扱店でご注文いただけます。また、当社カスタマーサービスに直接ご注文する場合は、右記の方法でご注文することができます。詳しくは当社カスタマーサービスまでお問い合わせください。



①《郵便振替のご利用法》

郵便局の払込用紙の通信欄に下のリストを参考にITEM番号、スケール、製品名、部品名、部品コード、数量を必ずご記入ください。振込人住所欄にはお電話番号もお書きいただき、口座番号・00810-9-1118、加入者名（株）タミヤでお振込ください。

②《代金引換のご利用法》

パーツ代金に加えて代引き手数料（300円+税）をご負担いただければ、電話またはホームページより代金引換によるご注文をお受けいたします。

③《タミヤカードのご利用法》

タミヤカードをご利用の場合、代金はご指定金融機関の口座引き落としとなります。ご注文は電話またはホームページよりお受けいたします。

《住所》 〒422-8610 静岡県駿河区恩田原3-7
株式会社タミヤ カスタマーサービス係

《お問い合わせ電話番号》 ※電話番号をお確かめの上、おかけ間違いのないようお願いいたします。

静岡 054-283-0003

東京 03-3899-3765 (静岡へ自動転送)

《カスタマーサービスアドレス》

http://tamiya.com/japan/customer/cs_top.htm



★本体価格(税抜き)、送料は2017年8月現在のものです。諸事情により変更となる場合があります。
★ご購入に際しては、本体価格に消費税を加えてご注文ください。(小数点以下切り捨て)

部品名	本体価格	部品コード
ロワデッキ	8,000円 +税	19403420
ギヤカバー(透明)	880円 +税	11834035
モーターマウントA(青)	1,600円 +税	13450852
ロワバルクヘッド(青)(x1)	3,400円 +税	13450859
ダイレクトシャフト	980円 +税	13458135
リヤポスト(青)(x1)	420円 +税	13450857
アッパーアームマウントA(x1)	900円 +税	13450746
5x0.5mmスベサ(青)(x5)	340円 +税	19804246
5x6.4x1.5mmスベサ(青)(x10)	650円 +税	19804372
3x0.7mmスベサ(青)(x10)	280円 +税	19805645
アッパーアームマウントB(x1)	900円 +税	13450747
アンテナポスト	420円 +税	13455898
5x3mm六角ピロボール(青)(x5)	800円 +税	19804811
2x8mmシャフト(x4)	2,20円 +税	19805823
2x9.8mmシャフト(x10)	2,50円 +税	19805776
セパレートサスマウント(青・1C-a, 1C-b各x1)	1,500円 +税	19804785
ブレーキサポート	460円 +税	13404069
センターブレースS(青)	660円 +税	13450854
センターブレースM(青)	1,140円 +税	13450855
センターブレースL(青)	1,200円 +税	13450856
アッパーバルクヘッド(青)(x1)	1,000円 +税	13450861
モーターマウントB(青)	1,200円 +税	13450853
ステアリングアーム(青)(x2)	1,600円 +税	19803038
ステアリングブリッジ(青)	1,200円 +税	13450864
ダイレクトカップ(x2)	900円 +税	19804512
33mmスイングシャフト(黒)(x2)	1,100円 +税	19803014
ステアリングポスト(黒)(x2)	460円 +税	19803039
インプットシャフト(x1)	600円 +税	13450860
125mmプロペラシャフト	880円 +税	13450865
7mmOリング(x5)	220円 +税	19804615
5mmOリング(x2)	160円 +税	19805701
スパーホルダー(青)	900円 +税	13450858
スパーカバー(青)	1,500円 +税	13450859
モーターブラケット(青)	1,260円 +税	13450874
センターカップ(x1)	440円 +税	13454804
850メタル(x2)	120円 +税	19805185
4x8mm小ローボール(x10)	380円 +税	19804780
3x43mmシャフト(x2)	600円 +税	19803040
5mmダンパーボールナット(x4)	800円 +税	19804940
4.6x4.4mmフランジパイプ(x2)	320円 +税	19804943
4.6x3.9mmフランジパイプ(x2)	320円 +税	19804942
5x9mm六角ピロボール(x2)	310円 +税	19804381
スタビロッドストッパー(青)(x2)	420円 +税	19803041
スタビエンド(青)(x4)	640円 +税	19804781
Wカルダンアクスルリング(x5)	280円 +税	19804802
740ベアリング(x2)	600円 +税	19803042
フロントダンパーステ	1,340円 +税	13404070
リヤダンパーステ	1,440円 +税	13404071

ダンパーシリンダー完成(x2)	2,300円 +税	19804944
ダンパーシャフト(x2)	940円 +税	19804946
13mmOリング(x4)	300円 +税	19804947
バンパーサポート	900円 +税	13404030
サーボマウント(青)	2,400円 +税	13450872
バッテリーマウントA(黒)	1,300円 +税	13450875
2.6x5mm六角アタリ丸ビス(x5)	360円 +税	19803043
サーボマウントスベサ(青)	400円 +税	13450873
バッテリーマウントB(黒)	1,300円 +税	13450876
160mmプロペラシャフト	940円 +税	13450866
102mmプロペラシャフト	840円 +税	13450867
56mmプロペラシャフト	760円 +税	13450868
コネクタシャフト	460円 +税	13450877
リヤインプットシャフト	420円 +税	13458143

この他にも修理や整備のためのRCスベアパーツ、オプションパーツが発売されています。お近くの模型店店頭、または当社カスタマーサービスでお買い求め下さい。

部品名	本体価格	送料	部品コード
スプリングリテーナー(x4)	1,200円 +税	140円	42192
Wカルダン44mmドライブシャフト(x2)	1,700円 +税	140円	42217
Wカルダンアクスルシャフト(x2)	1,700円 +税	140円	42218
Wカルダンジョイントパイプ(x2)	1,200円 +税	140円	42219
1.6x9mmシャフト、アクスルリング、Wカルダンクロスバイダー(各x4)	760円 +税	140円	42221
スタビライザー(フロント、リヤ各x1)、他	2,100円 +税	140円	42281
コイルスプリング(黒/赤x2)、他	900円 +税	140円	42306
SP.1000 Qパーツ、サーボセイバー、スプリング(大x1, 小x2)、他	700円 +税	140円	51000
SP.1253 Bパーツ	700円 +税	205円	51253
SP.1444 2x9.8mmシャフト、クロスバイダー、アクスルリング(各x2)	260円 +税	140円	51444
SP.1445 ホイールアクスル(x2)	860円 +税	140円	51445
SP.1536 Yパーツ	400円 +税	140円	51536
SP.1547 キヤ袋(40リングギヤ、161ベベルギヤ、201マイターギヤ 各x1)	460円 +税	140円	51547
SP.1548 66Tスパーギヤ	260円 +税	140円	51548
SP.1549 GVパーツ、デフハウジングA, B (各x1)	500円 +税	140円	51549
OP.334 Vパーツ(x2)	400円 +税	140円	53334
OP.502 42mmスイングシャフト(x2)	1,500円 +税	92円	53502
OP.570 ホイールハブ(4mm厚x4)	1,500円 +税	120円	53570
OP.601 5mmアジャスター(x8)	300円 +税	120円	53601
OP.640 5mmボールナット(青)(x10)	600円 +税	120円	53640
OP.851 46mmサスシャフト(x2)	600円 +税	92円	53851
OP.906 5x5mm六角ピロボール(x5)	800円 +税	92円	53906
OP.907 5x8mm六角ピロボール(x5)	800円 +税	92円	53907
OP.917 2.6mmシャフト(25mm, 22mm 各x2)	1,200円 +税	92円	53917
OP.1071 サスマウント(1C)	1,000円 +税	120円	54071
OP.1073 サスマウント(1E)	1,000円 +税	120円	54073
OP.1248 3x23mmターナックルシャフト(x2)	400円 +税	140円	54248
OP.1249 3x32mmターナックルシャフト(x2)	400円 +税	140円	54249
OP.1489 5mmアジャスターS(x8)	200円 +税	140円	54489
OP.1533 2.8mmx17mmクロスシャフト(x2)	600円 +税	140円	54533
OP.1543 デフジョイントカップ(L, S), Yパーツ	1,300円 +税	140円	54543
OP.1568 Cパーツ	500円 +税	140円	54568
OP.1569 Dパーツ(x1)	700円 +税	140円	54569
OP.1580 Fパーツ	660円 +税	140円	54580
OP.1620 セパレートサスマウント(1X-a, 1X-b 各x1)	1,600円 +税	140円	54620
OP.1648 5x10mm六角ピロボール(x2), 5x14mm六角ピロボール(x2)	800円 +税	140円	54648
OP.1692 Eパーツ	500円 +税	140円	54692
OP.1727 オイルシール(x4)	360円 +税	140円	54727
OP.1728 ダンパーヒストン(x4)	500円 +税	140円	54728
OP.1730 ロッドガイド(x4)	360円 +税	140円	54730
OP.1747 5mmサスボール(x8)	600円 +税	140円	54747

《送料について》

送料が表示されている部品は、送料が別に必要です。部品を2個以上ご注文の場合、最も高い送料(1個分)だけで結構です。部品の合計が5,000円を超える場合、送料はサービスとなります。

42315 TB Evo. 7 (11056457)