

INTRODUCTION

BEFORE YOU START

The Photon EX is a professional 1/10 scale touring car and should be built only by persons aged 16 years or older with previous experience building and operating R/C model cars. This is not a toy and is not intended for use by beginners or by children without direct supervision of a responsible, knowledgeable adult. Read the instruction manual carefully before building.

T.O.P. Racing shall not be liable for any loss, injury or damages, whether direct, indirect, special, incidental, or consequential, arising from the use, misuse, or abuse of this product and/or any product or accessory required to operate this product.

GENERAL PRECAUTIONS

- This product is not suitable for children under 16 years of age without the direct supervision of a knowledgeable adult.
- Assemble this kit only in places away from the reach of small children.
- First-time builders and users should seek advice from people who have building experience in order to assemble the model correctly and to allow the model to reach its performance potential.
- Exercise care when using tools and sharp instruments.
- Take care when building, as some parts may have sharp edges.
- Keep small parts out of reach of small children. Children must not be allowed to put any parts in their mouth, or pull vinyl bag over their head.
- Immediately after using your model, do not touch equipment on the model such as the motor and speed controller, because they generate high temperatures. You may seriously burn yourself by touching them.
- Follow the operating instructions for the radio equipment at all times.
- Do not put fingers or any objects inside rotating and moving parts, as this may cause damage or serious injury as your finger, hair, clothes, etc. may get caught.
- Be sure that your operating frequency is clear before turning on or running your model, and never share the same frequency with somebody else at the same time. Ensure that others are aware of the operating frequency you are using and when you are using it.
- Always turn on your transmitter before turning on the receiver in the car. Always turn off the receiver before turning off your transmitter.
- Keep the wheels of the model off the ground when checking the operation of the radio equipment.
- Disconnect the battery pack before storing your model.
- To prevent any serious personal injury and/or damage to property, be responsible when operating all remote controlled models.
- The model car is not intended for use on public places and roads or areas where its operation can conflict with or disrupt pedestrian or vehicular traffic.

- Do not use your model:
 1. Near real cars, animals, or people that are unaware that an RC car is being driven.
 2. In places where children and people gather
 3. In limited indoor spaces
 4. In wet conditions
 5. In the street
 6. In areas where loud noises can disturb others such as hospitals and residential areas
 7. At night or anytime your line of sight to the model may be obstructed or impaired in any way.

To prevent any serious personal injury and/or damage to property, please be responsible when operating all remote controlled models.

ELECTRICAL PRECAUTIONS

- Insulate any exposed electrical wiring (using heat shrink tubing or electrical tape) to prevent dangerous short circuits. Take maximum care in wiring, connecting and insulating cables. Make sure cables are always connected securely. Check connectors for if they become loose. And if so, reconnect them securely. Never use R/C models with damaged wires. A damaged wire is extremely dangerous, and can cause short-circuits resulting in fire.
- Low battery power will result in loss of control. Loss of control can occur due to a weak battery in either the transmitter or the receiver. Weak running battery may also result in an out of control car if your car's receiver power is supplied by the running battery. Stop operation immediately if the car starts to slow down.
- When not using RC model, always disconnect and remove battery.
- Do not disassemble battery or cut battery cables. If the running battery short-circuits, approximately 300W of electrical power can be discharged, leading to fire or burns. Never disassemble battery or cut battery cables.
- Use a recommended charger for the receiver and transmitter batteries and follow the instructions correctly. Over-charging, incorrect charging, or using inferior chargers can cause the batteries to become dangerously hot. Recharge battery when necessary. Continual recharging may damage battery and, in the worst case, could build up heat leading to fire. If battery becomes extremely hot during recharging, please ask your local hobby shop for check and/or repair and/or replacement.
- Regularly check the charger for potential hazards such as damage to the cable, plug, casing or other defects. Ensure that any damage is rectified before using the charger again. Modifying the charger may cause short-circuit or overcharging leading to a serious accident. Therefore do not modify the charger.
- Always unplug charger when recharging is finished.
- Do not recharge battery while battery is still warm. After use, battery retains heat. Wait until it cools down before charging.
- Do not allow any metal part to short circuit the receiver batteries or other electrical/electronic device on the model.
- Immediately stop running if your RC model gets wet as may cause short circuit.
- Please dispose of batteries responsibly. Never put batteries into fire.

EQUIPMENT RECOMMENDED (NOT INCLUDED)

- Radio Transmitter
- Radio receiver
- Batteries for Transmitter
- Electronic Speed Control
- Steering Servo
- Brushless Motor System
- Pinion Gear (48 Pitch)
- 7.4V Li-Po Pack
- 190mm Body Shell
- Touring Car Wheels, Tires and Inserts

TOOLS RECOMMENDED (NOT INCLUDED)

- 1.5mm, 2.0mm, 3.0mm Allen Wrench
- 5.0mm, 5.5mm & 7.0mm Hex Socket Wrench
- Modelers Craft Knife
- Small Cross Head Screw Driver
- Turnbuckle Wrench
- Calipers/Ruler
- Camber Gauge
- Battery Strapping Tape
- Instant Glue/Thread Lock
- Shock Oil
- Gear, Diff. Grease, Joint Grease, Gear Diff Oil
- Paint (for Bodyshell)

NOTE:

- The Photon EX chassis uses the best available components. All replacement parts can be purchased from your local hobby or model shop.
- There are 2 versions of the Photon EX - Standard Chassis and Stiff Chassis. Ask your local hobby shops for confirming which kit you would like to purchase.
- This instruction manual contains a blank setup sheet for your own setup record.

Enjoy building and driving your Photon EX!!



ご案内

使用前に:

Photon EXはハイエンド向け1/10スケールツーリングカーです。すでに組立てや、ラジコンカー操作の経験を積んだ16歳以上のユーザーに適しています。玩具ではありませんので、初心者や責任ある大人の監視のない子供だけの使用は控えて下さい。

T.O.P Racingは、直接、間接、特別、偶発的、結果的あらゆる使用上、又は誤使用、不正使用により発生する損害、怪我、ダメージ等の責任は負いません。

注意:

- * 本製品は、16歳以下の子供のみでの使用には適しておりません。必ず、経験のある大人の監視の下で使用下さい。
- * 組立ては、小さなお子様の手の届かない場所で行って下さい。
- * 初めて組立てられる方の場合、経験者のアドバイスを受けながら、本来の性能が発揮出来るように正しく組立てを行うようにして下さい。工具、鋭利な器具などは注意して使用下さい。
- * 組立ての際、部品によっては端が鋭くなっていますので、注意して下さい。
- * 小さな部品は、小さなお子様の手の届かない場所に保管して下さい。小さなお子様が部品を飲み込んだり、ビニール袋を頭から冠ったりしないよう注意下さい。
- * 使用後直後は、大変高温度になっていますので、モーター、スピードコントローラー等に手を触れぬようして下さい。もし触れると火傷の恐れがあります。
- * 送信機の操作指示には常に従うよう心がけて下さい。
- * 回転中の稼働している部分には決して指や、異物を入れないで下さい。指、髪の毛、衣服、他にダメージや怪我の恐れがあります。
- * 操作する際の周波数は、使用する前に必ず確認下さい。同時に他の方と同じ周波数を使用しないように注意して下さい。
- * 常に送信機のスイッチを先に入れ、その後で車に搭載のレシーバーのスイッチを入れて下さい。スイッチを切る場合は、先にレシーバーのスイッチを切り、その後送信機のスイッチを切して下さい。
- * プロポ装置の作動チェックの際は、ホイル部を地面から離して下さい。
- * 車を保管する場合は、バッテリーパックを外して下さい。
- * 怪我や、物への損害を避けるためにも、操作中は十分に責任を自覚して下さい。使用する場合、公共の場所、公道などの歩行者や、乗物等と衝突する恐れのある場所では使用しないで下さい。下記の使用はしないで下さい。

- * 下記の使用はしないで下さい。
 - 1.ラジコン操作に気づいてない自動車、動物、人間の近くでの使用
 - 2.子供、又は集団で集まっている場所
 - 3.狭い室内スペース
 - 4.濡れた場所
 - 5.公道
 - 6.騒音によって迷惑を掛ける病院、居住地など
 - 7.夜間や、又は視界が妨害されたり、損なわれる場合身体、物への障害を防ぐために、すべてのリモコンモデルの操作に責任を持って下さい。

電気系統に対する注意:

- * 露出した電気配線は、必ず絶縁しショートを防いで下さい。(ヒートシンクチューブ、又は電気テープ等で絶縁)配線、接続、ケーブルの絶縁等には十分な注意をして下さい。ケーブルが常にしっかり接続されている事を確認して下さい。コネクターの緩みをチェックし、もし緩んでいれば、再度接続をし、しっかりと接続して下さい。ダメージのあるケーブルは決して使用しないで下さい。大変危険で、火災に至るショートを起こす可能性があります。
 - * 低いバッテリーパワーはコントロールロスを引き起こします。送信機や、受信機のパワーが落ちると制御が効かなくなります。車が減速し始めましたら、すぐに操作中止下さい。
 - * 操作しない場合は、バッテリーを外して下さい。
 - * バッテリーを分解したり、バッテリーケーブルを切断したりしないで下さい。もし駆動中のバッテリーがショートするとおよそ300Wの電力が放電され火災や、爆発を誘発します。
 - * 受信機、送信機用バッテリーの充電には、推奨された充電器を使用下さい。必ず、充電器の取説マニュアルに従って正しく使用下さい。過充電、不正な充電、又は不良充電器の使用で高熱発生し、危険です。連続し再充電をすると、バッテリーを傷め、最悪の場合には異常に高温になり、火災を引き起こします。もし、お使いのバッテリーが再充電中、異常に高温にある場合はお買求めのショップに相談、確認をし修理、交換等して下さい。
 - * 定期的に充電器のチェック、例えばケーブル、プラグ、ケース、他の損傷などを事前チェックし安全性を確認してから使用するよう心がけて下さい。充電器の改造は、ショート、過充電など危険な事態を引き起こしますので決して行わないで下さい。
 - * 充電終了後は、常に充電器からプラグを外して下さい。
 - * バッテリーがまだ暖まっている場合には、再充電をしないで下さい。
- 使用後、バッテリーは熱を持っていますので、充分温度が下がるまで充電を控えて下さい。
- * 受信機用バッテリーや、他の電気系統部をショートさせるような金属部品を接触させないで下さい。
 - * 車が濡れた場合、速やかに走行を中止し、ショートしないようにして下さい。
 - * バッテリーの廃棄には責任を持ち、決して火の中に捨てないよう注意して下さい。

必要な装備等(キット付属してません)

- * 送信機
- * 受信機
- * 送信機用バッテリー
- * スピードコントローラー(ESC)
- * ステアリング サーボ
- * ブラシレスモーターシステム
- * ビニオンギア(48ピッチ)
- * 7.4V リポパック
- * 190 mm ボディーシェル
- * ツーリングカーホイル、タイヤ、インサート

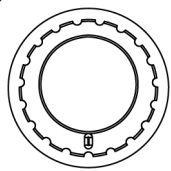
必要な工具(付属してません)

1.5 mm, 2.0 mm, 3.0 mm 六角レンチ
5.0 mm, 5.5 mm, 7.0 mm 六角ソケットレンチモデラー用クラフトナイフ
ターンバックル レンチ
小型クロスヘッドスクリュードライバー
キャンバー ゲージ
バッテリー ストラップテープ
瞬間接着剤/ネジ止め
ショockオイル
ギアデフグリス、ジョイントグリス、ギアデフオイル
塗料(ボディー用)

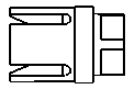
注意:

- * Photon シャーシはベストな部品を使用します。交換部品はお近くの模型店等、弊社製品取扱い店でお求め下さい。
- * この取説マニュアルには、セットアップシートが付属していますので、セットアップ記録下さい。

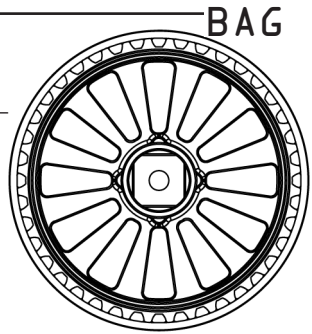
PHOTON EX



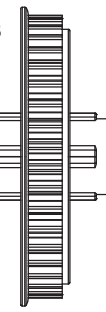
x 2 TC-PML104
Bearing Cam
ベアリングカム



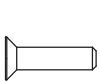
x 2 PO-PDT003
Spool Steel Outdriver
スプールスチールアウトドライバー



x 1 TC-PMJS03
40T Spool
40T スプール



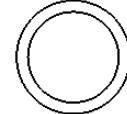
x 1 TC-PMJS03
40T Flange - One-way/Spool
40T フランジワンウェイ/スプール



x 2 PA-SC0312
Countersunk Stainless Steel Hex Screw
皿ステンレス六角ビス
M3 x 12 mm

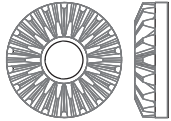


x 2 PA-SB1510
Bearing
ベアリング
10 x 15 x 4mm

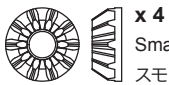


x 2 PA-101215
Shim
シム
12 x 15 x 0.3mm

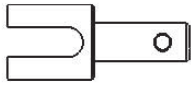
BAG B



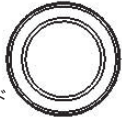
x 2 PO-MGBS01
Large Bevel Gear
ラージ ベベルギア



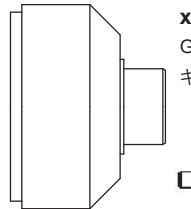
x 4 PO-MGBS01
Small Bevel Gear
スモール ベベルギア



x 2 PO-DT0018H
Gear Diff Outdrive Hard
ギアデフ アウトドライブ ハード



x 2 PA-SB1510
Bearing
ベアリング
10 x 15 x 4mm

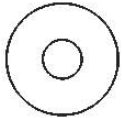


x 1 PO-MGAS02
Gear Diff Case
ギアデフケース

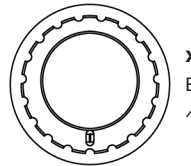


x 2 PO-DT1009RD
Spacer
スペーサー
10 x 12 x 0.9mm

x 2 PA-SP0208
Steel Pin
スチールピン
2 x 8 mm



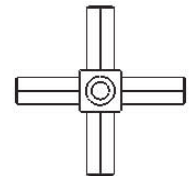
x 2 PA-HSS101
Hard Shim
シム
5 x 15 x 0.3mm



x 2 TC-PML104
Bearing Cam
ベアリングカム



x 2 PO-DT1009RD
Spacer
スペーサー
10 x 12 x 2mm



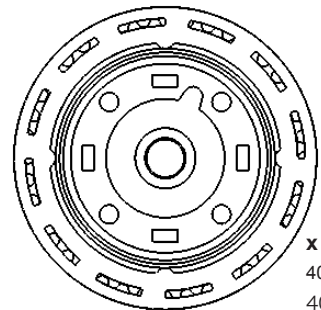
x 1 PO-MGAS03
Small Bevel Gear Holder
スモール ベベルギアホルダー



x 2 PP-GDRS01
Silicone O-Ring
シリコン Oリング
5mm



x 4 PA-HSS101
Hard Shim
シム
3.5 x 10 x 0.3mm



x 1 PO-MGAS02
40T Gear Diff Pulley
40T ギアデフプーリー



x 4 PA-CM2508BK
Countersunk Screw
皿ビス
M2.5 x 8mm



x 2 PA-100509
Shim
シム
5 x 9 x 0.1mm

BAG C



x 4 PA-SB1005
Bearing
ベアリング
5 x 10 x 4mm



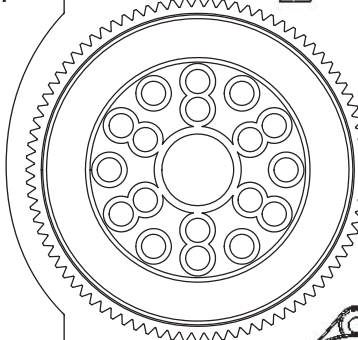
PA-SCM205BK
Chess Head Screw
チェスヘッドネジ
x 4 M2 x 5mm



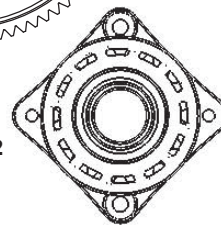
x 2 TC-PMLS02
Center Shaft Spacer
センターシャフトスペーサー



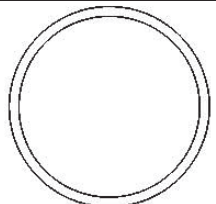
x 1 TC-PXCH019
Center Shaft Steel
センターシャフトスチール



x 1 SG-K48084
Spur Gear
スパーギア
48P 84T



TC-PMLS02 x 2
20T Pulley Set
20T プーリーセット



x 1 PP-GDRS01
Silicone O-Ring
シリコン Oリング
24mm

BAG C



x 3 PA-SS0308BK
Set Screw
イモネジ
M3 x 8mm



x 2 PA-CM0306BK
Countersunk Screw
皿ビス
M3 x 6mm



x 2 PA-CM0308BK
Countersunk Screw
皿ビス
M3 x 8mm



x 6 PA-100305
Shim 3 x 5 x 0.3mm
シム 3 x 5 x 0.3mm



x 2 PA-100507
Shim 5 x 7 x 0.2mm
シム 5 x 7 x 0.2mm



x 2 AW-BW31RD
Small M3 Bevel Washer
スモール M3ベベルワッシャー



x 2 AW-S150RD
Collar
スペーサー
3 x 5.5 x 1.5mm



x 3 PA-HBS003
5.3mm Ball
5.3mm ボール

x 2 PA-SB0805
Bearing
ベアリング
5 x 8 x 2.5mm

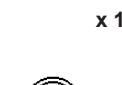


x 2 TC-PXCH017RD
Bell Crank Arm
ベルクランクアーム



x 1 TC-PXCH018RD
Bell Crank Bridge
ベルクランクブリッジ

BAG D



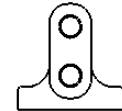
x 1 TC-PXCH012RD
Motor Plate
モータープレート



x 1 TC-PXCH013RD
Mount Plate
マウントプレート



x 2 TC-PXCH016RD
Steering Post
ステアリングポスト



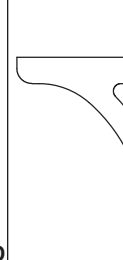
x 1 TC-PXCH014RD
Motor Plate Support
モータープレートサポート



x 14 PA-CM0306BK
Countersunk Screw
皿ビス
M3 x 6mm



x 2 AW-M100RD
Ultra Wide Collar
ウルトラワイドカラー
3mm x 1.0t



x 4 TC-PXCH011RD
Bulkhead
バクセルヘッド

BAG E

x 1 TC-PDT008BL
Front Belt
フロントベルト

x 1 TC-PDT006BL
Rear Belt
リアベルト

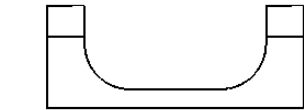
x 1 PA-LN00M3
M3 Steel Nylon Lock Nut
M3 スチールナイロンロックナット

x 1 PA-SF0330
Stainless Steel Button Head Screw
ステンレスボタンヘッドネジ
M3 x 30mm

BAG D

x 12 AW-M050RD
Ultra Wide Collar
ウルトラワイドカラー
3mm x 0.5t

x 16 PA-CM0308BK
Countersunk Screw
皿ビス
M3 x 8mm



x 2 TC-PXSU001RD
Suspension Mount Holder FF/RR
サスペンションマウントホルダー FF/RR

x 4 TC-PXSU002RD
Suspension Mount Holder FR/RF
サスペンションマウントホルダーFR/RF

x 4 PO-DT1004RD
M2 Wheel Hub Screw
M2 ホイルハブネジ

x 4 PO-DT1004RD
Steel Pin
スチールピン
2 x 10mm

x 4 PO-DT1004RD
5.2mm Wheel Hub
5.2 mm ホイルハブ

BAG F

x 4 TC-PXCH015RD
Alloy Camber Link Plate
アロイキャンパーリンクプレート

x 4 AW-S100RD
Collar
カラー
3 x 5.5 x 1mm

x 4 PA-SS0308BK
Set Screw
イモネジ
M3 x 8mm

x 20 PA-BM0306BK
Button Head Screw
ボタンヘッドネジ
M3 x 6mm

x 4 PA-HBS003
5.3mm Ball
5.3 mmボール

x 4 PA-SS0306BK
Set Screw
イモネジ
M3 x 6mm

BAG G

x 2 PO-SDT009RD
46mm Universal Bone
46 mm ユニバーサルボーン

x 4 PO-DT0011
Universal Pin
ユニバーサルピン
2 x 10mm

x 4 PO-SDT019
Universal Insert
ユニバーサルインサート

x 4 PA-SS0303BK
Set Screw
イモネジ
M3 x 3mm

x 2 PO-SDT026RD
44.5mm Universal Bone
44.5 mm ユニバーサルボーン

x 4 PO-SDT018
Universal Axle
ユニバーサルアックスル

BAG H

x 4 PA-SS0308BK
Set Screw
イモネジ
M3 x 8mm

x 4 TC-PSU001
Hinge Pin
ヒンジピン

BAG G

x 2 TC-PMGS01
Rear Hub Carrier
リアハブキャリア

x 2 TC-PMGS01
Steering Block
ステアリングブロック

x 2 PA-SS0310BK
Set Screw
イモネジ
M3 x 10mm

x 2 PA-HBS003
5.3mm Ball
5.3 mm ボール

x 2 PO-DT0006
Dog Bone C Drive
ドッグボーンCドライブ

x 2 AW-S200RD
Collar
カラー
3 x 5.5 x 2mm

x 8 PA-SB1005
Bearing
ベアリング
5 x 10 x 4mm

BAG G

x 2 PA-CM0310BK
Countersunk Screw
皿ビス
M3 x 10mm

x 2 PA-SS0308BK
Set Screw
イモネジ
M3 x 8mm

x 2 PA-HBS0508
5.3mm Steel Ball Head Screw
5.3 mm スチールボールヘッドネジ

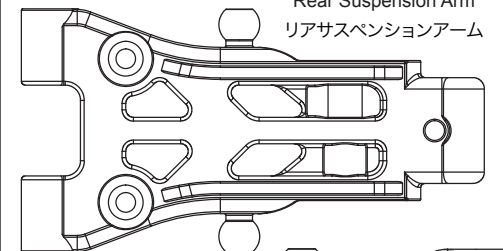
x 4 TC-PMFS01
Castor Block Insert
キャスターブロックインサート

x 2 PA-HBS003
5.3mm Ball
5.3 mm ボール

TC-PMFS01 x 1
Left Castor Block - 4
左キャスターブロック - 4

x 1 TC-PMFS01
Right Castor Block - 4
右キャスターブロック - 4

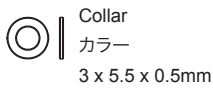
TC-PMES01 x 2
Rear Suspension Arm
リアサスペンションアーム



x 2 TC-PMES01
Front Suspension Arm
フロントサスペンションアーム

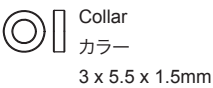
BAG H

x 2 AW-S050RD



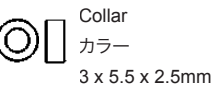
Collar
カラー
3 x 5.5 x 0.5mm

x 4 AW-S150RD



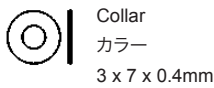
Collar
カラー
3 x 5.5 x 1.5mm

x 2 AW-S250RD



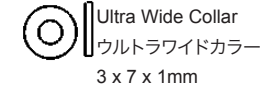
Collar
カラー
3 x 5.5 x 2.5mm

x 4 TC-PSUS01



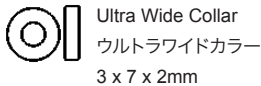
Collar
カラー
3 x 7 x 0.4mm

x 4 AW-M100RD



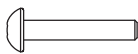
Ultra Wide Collar
ウルトラワイドカラー
3 x 7 x 1mm

x 2 AW-M200RD



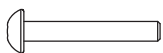
Ultra Wide Collar
ウルトラワイドカラー
3 x 7 x 2mm

x 6 PA-BM0315BK

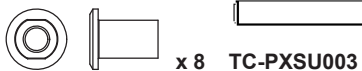


Button Head Screw
ボタンヘッドネジ
M3 x 15mm

x 2 PA-BM0318BK



Button Head Screw
ボタンヘッドネジ
M3 x 18mm



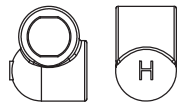
x 8 TC-PXSU003

Steel Suspension Mount Insert
スチールサスペンションマウントインサート

x 4 TC-PSU002



Hinge Pin 3 x 51mm
ヒンジピン 3 x 51mm

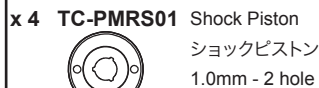


x 8 TC-PMMS03
Suspension Mount H
サスペンションマウント H

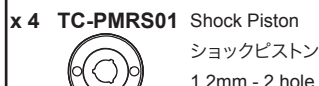
BAG J



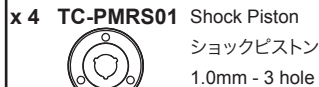
x 4 PO-PSH002
Teflon Shock Guide
テフロンショックガイド



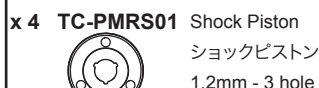
x 4 TC-PMRS01 Shock Piston
ショックピストン
1.0mm - 2 hole



x 4 TC-PMRS01 Shock Piston
ショックピストン
1.2mm - 2 hole



x 4 TC-PMRS01 Shock Piston
ショックピストン
1.0mm - 3 hole



x 4 TC-PMRS01 Shock Piston
ショックピストン
1.2mm - 3 hole

BAG i

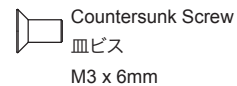
x 1 TC-PXCHS007

Rear Shock Tower
リアショックタワー

x 1 TC-PXCHS006

Front Shock Tower
フロントショックタワー

x 4 PA-CM0306BK



Countersunk Screw
皿ビス
M3 x 6mm

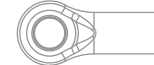
BAG i

x 6 TC-PSU005



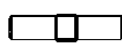
Tie Rod (Steel)
タイロッド(スチール)
M3 x 30mm

x 10 TC-PMHS01



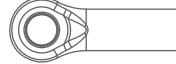
Ball Cup
ボールカップ
14.5mm

x 1 MC-MLK001



Tie Rod (Steel)
タイロッド(スチール)
M3 x 15mm

x 4 TC-PMHS02



Ball Cup
ボールカップ
18.5mm

BAG J

x 4 PP-010320



OIL MIXED O-RING FOR DAMPERS 30
オイルミックスO-リング ダンパー-30用

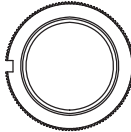
x 4 TC-PSH002



Shock Bladder
ショックブラダー

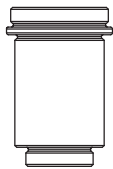
BAG J

x 4 TC-PSH101RD



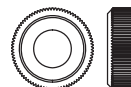
Shock Spring Adjuster
ショックスプリングアジャスター

x 4 TC-PSH101RD



Shock Body
ショックボディ

x 4 TC-PSH101RD



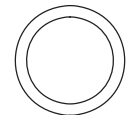
Shock Bottom
ショックボトム

x 4 TC-PSH101RD



Shock Cap
ショックトップキャップ

x 4 TC-PSH101RD



Spring Adjuster Nut O-Ring
スプリングアジャスターナット O-リング

BAG i (x2)

x 2 TC-PSU003RD



Threaded Sway Bar Adjuster
スレッドスウェイバーアジャスター

x 2 PA-HBS0508



Ball Stud (Steel)
ボールスタッド(スチール)
5.3 x 8mm

x 2 PA-BM0310BK



Button Head Screw
ボタンヘッドネジ
M3 x 10mm

x 1 AW-ST02RD



Stopper
ストッパー

x 2 TC-PMMS02



Ball Cup
ボールカップ
10.5mm

x 2 TC-PMHS01



Ball Cup
ボールカップ
14.5mm

x 5 PA-SS0303BK



Collar
カラー
3 x 7 x 0.4mm

BAG i

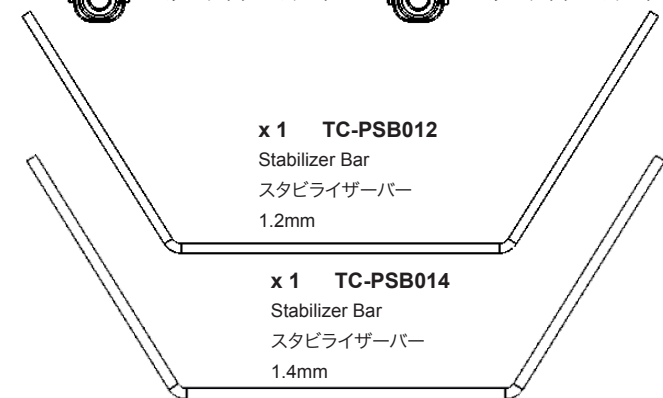


x 4 TC-MAAS01
Stabilizer Mount L
スタビライザーマウント L



x 4 TC-MAAS01
Stabilizer Mount S
スタビライザーマウント S

x 1 TC-PSB012

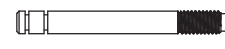


Stabilizer Bar
スタビライザーバー
1.2mm

x 1 TC-PSB014

Stabilizer Bar
スタビライザーバー
1.4mm

BAG J



x 4 TC-PSH007
Shock Shaft
ショックシャフト

x 8 PA-ER0020



2mm E-Clip
2mm E - クリップ

x 8 PA-HBS003



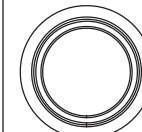
Ball (Steel)
E- クリップ
5.3mm

x 4 PA-BM0306BK



Button Head Screw
ボタンヘッドネジ
M3 x 6mm

BAG J



x 8 TC-PMMS02
Spring Adjust Nut Spacer
スプリングアジャストナットスペーサ
14mm



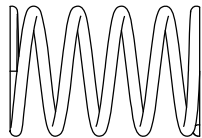
x 4 TC-PMMS02
Damper Spring Holder
ダンパースプリングホルダー



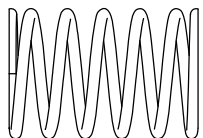
x 4 TC-PMMS02
Ball Cup
ボールカップ
10.5mm



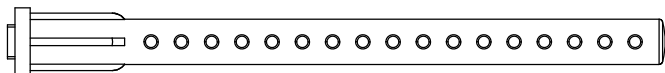
x 4 TC-PMMS02
Damper Top Ring (Shock Top)
ダンパートップリング(ショックトップ)

BAG J

x 2 PS-TR15575
Shock Spring
ショックスプリング
14 x 1.5 x 5.75



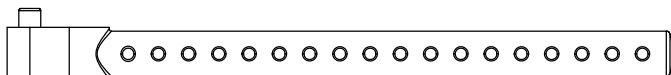
x 2 PS-TR15650
Shock Spring
ショックスプリング
14 x 1.5 x 6.50

BAG K

x 2 SK-CH1001
Front Body Post
フロントボディポスト



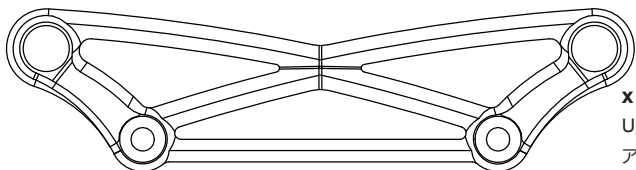
x 3 PA-FN00M3
M3 Nut
M3 ナット



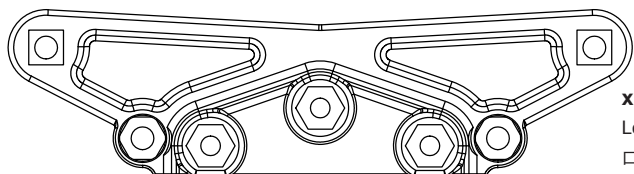
x 2 SK-CH1001
Rear Body Post
リアボディポスト



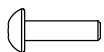
x 8 PA-BPS3SV
Body Clip
ボディークリップ



x 1 TC-PMQS01
Upper Bumper
アッパーバンパー



x 1 TC-PMQS01
Lower Bumper
ローアーバンパー



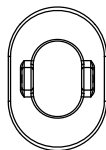
x 2 PA-BM0310BK
Button Head Screw
ボタンヘッドネジ
M3 x 10mm



x 5 PA-CM0308BK
Countersunk Screw
皿ビス
M3 x 8mm



x 4 PA-BM0306BK
Button Head Screw
ボタンヘッドネジ
M3 x 6mm

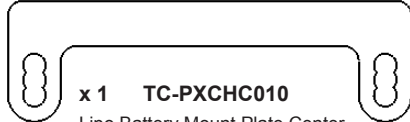


x 4 SK-CH1001
Body Holder
ボディホルダー



x 2 SK-CH1001
Bumper Standoff
バンパースタンドオフ

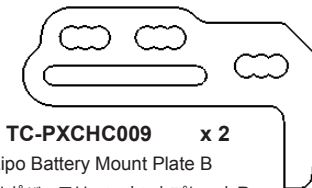
x 1 PA-AT0001 Antenna アンテナ

BAG K

x 1 TC-PXCHC010
Lipo Battery Mount Plate Center
リポバッテリーマウントプレートセンター



x 2 TC-PXCHC008
Lipo Battery Mount Plate A
リポバッテリーマウントプレートA



TC-PXCHC009 x 2
Lipo Battery Mount Plate B
リポバッテリーマウントプレートB



x 4 AW-M100RD
Ultra Wide Collar
ウルトラワイドカラー
3 x 7 x 1mm



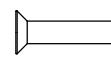
x 2 PA-CM0310BK
Countersunk Screw
皿ビス
M3 x 10mm



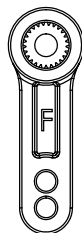
x 8 PA-SP0307
Flat Washer
フラットワッシャー
M3 x 7 x 0.5



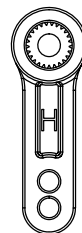
x 6 PA-LN00M3
M3 Lock Nut
M3 ロックナット



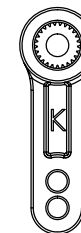
x 4 PA-CM0314BK
Countersunk Screw
皿ビス
M3 x 14mm

BAG L

x 1 TC-PMPS01
Servo Arm
サーボアーム
Futaba



x 1 TC-PMPS01
Servo Arm
サーボアーム
Hitec



x 1 TC-PMPS01
Servo Arm
サーボアーム
KO / Sanwa



x 1 PA-HBS003
5.3mm Ball (Steel)
5.3mm ボール(スチール)



x 1 AW-M300RD
Ultra Wide Collar
ウルトラワイドカラー
3 x 7 x 3.0mm



x 1 PA-SS0310BK
Set Screw
イモネジ
M3 x 10mm

BAG L

x 1 PA-BM0306BK
Button Head Screw
ボタンヘッドネジ
M3 x 6mm



x 2 PA-CM0306BK
Countersunk Screw
皿ビス
M3 x 6mm



x 2 TC-PMPS01
Servo Mount
サーボマウント
Small



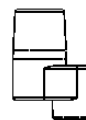
x 2 PA-BM0308BK
Button Head Screw
ボタンヘッドネジ
M3 x 8mm



x 2 PA-SP0307
Flat Washer
フラットワッシャー
M3 x 7 x 0.5



x 2 TC-PMPS01
Servo Mount
サーボマウント
Large

BAG M

x 1 PA-AP0001
Antenna Post
アンテナポスト



x 1 PA-ATC001
Antenna Cap
アンテナキャップ



x 1 PA-CM0306BK
Countersunk Screw
皿ビス
M3 x 6mm

BAG M

x 2 PA-CM0310BK
Countersunk Screw
皿ビス
M3 x 10mm



x 2 PA-OR1004
O-Ring 2 x 4
O-リング 2 x 4



x 2 AW-BW31RD
Small Bevel Washer
スモール ベベルワッシャー

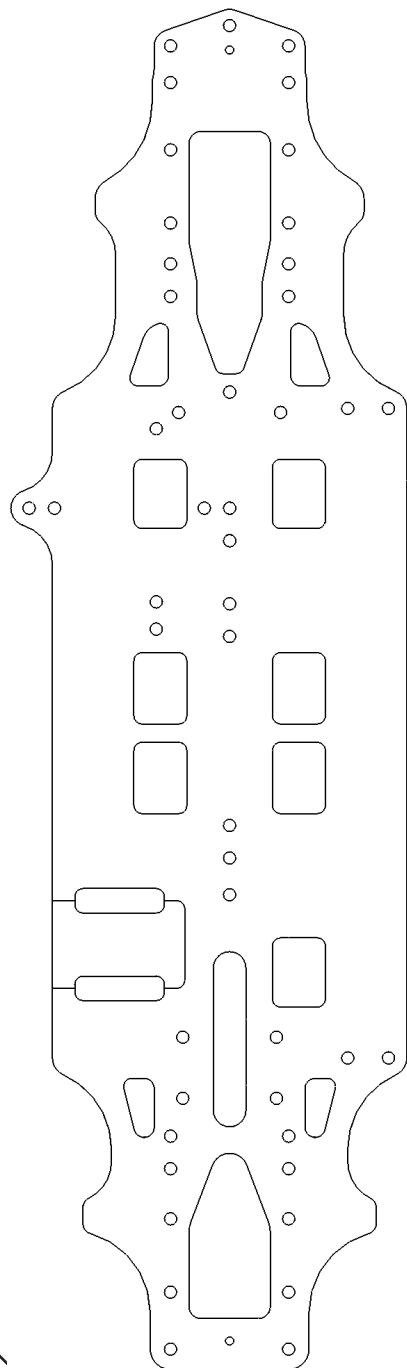


x 4 PA-SNF4BK
M4 Steel Serrated Wheel Nut
M4 スチールセラレートホイールナット

x 1 TC-PXCHC001

Chassis シャーシ

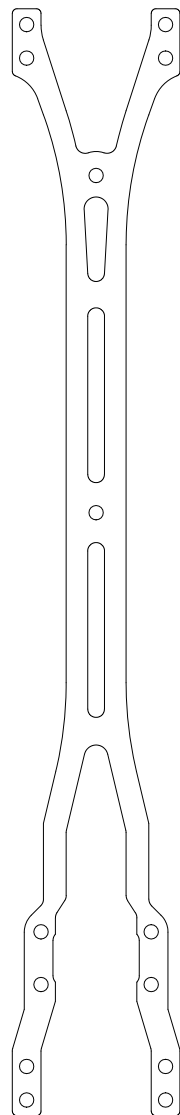
Standard 標準



x 1 TC-PXCHC004

Upper Deck アッパーデッキ

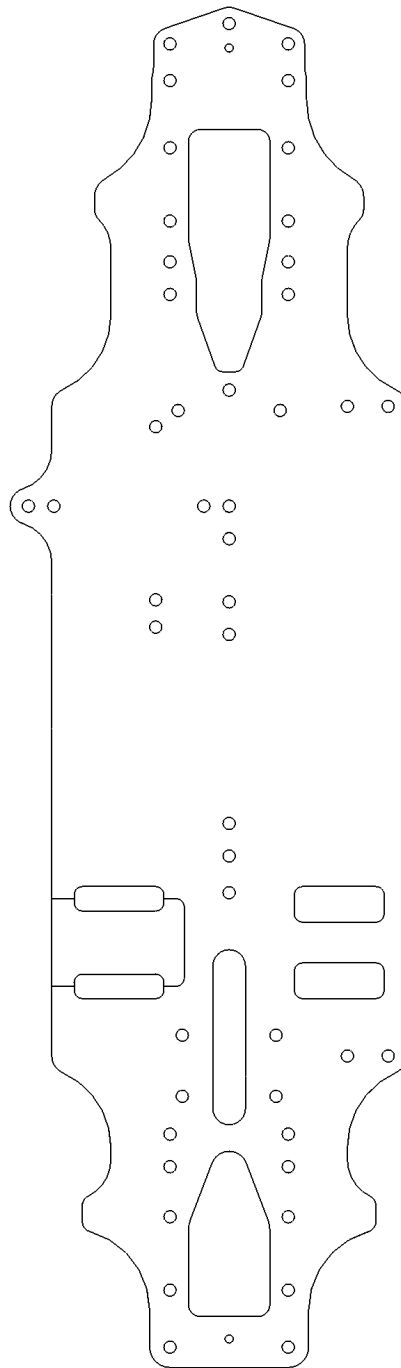
Standard 標準



x 1 TC-PXCHS002

Chassis シャーシ

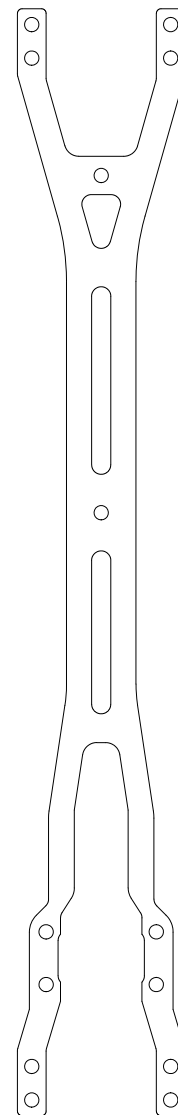
Stiff スティッフ



x 1 TC-PXCHC005

Upper Deck アッパーデッキ

Stiff スティッフ



x 1 PT-NTW001

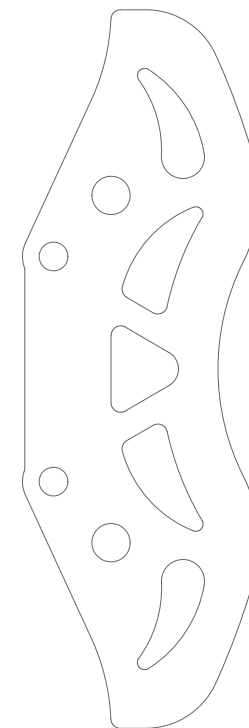
Rod Wrench

ロッドレンチ

x 1 TC-PCH20H

Foam Bumper

フォームバンパー

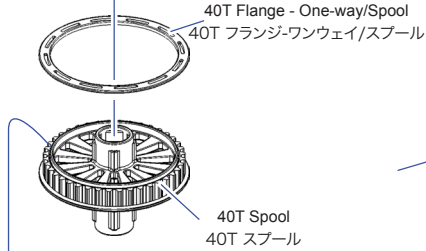


SPOOL & GEAR DIFFERENTIAL \ スプール&ギアデフ

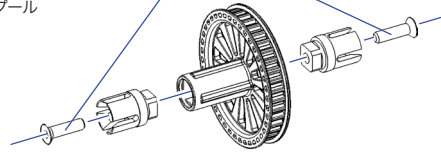
BAG A

- x 2 PA-SC0312**
Countersunk Stainless Steel Hex Screw
皿ステンレス六角ビス
M3 x 12mm
- x 2 PA-SB1510**
Bearing
ベアリング
10 x 15 x 4mm
- x 2 PA-101215**
Shim
シム
12 x 15 x 0.3mm

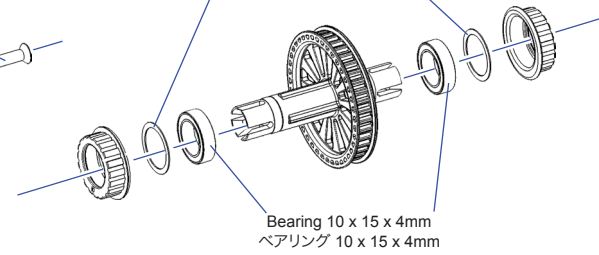
***NOTE: Flat Side Up**
注意: 平らな面を上



Countersunk Stainless Steel Hex Screw
皿ステンレス六角ビス
M3 x 12mm

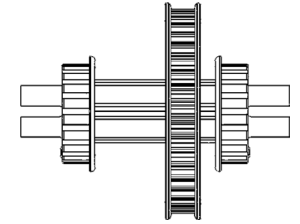


Shim 12 x 15 x 0.3mm
シム 12 x 15 x 0.3mm



Bearing 10 x 15 x 4mm
ベアリング 10 x 15 x 4mm

SPOOL FINISHED

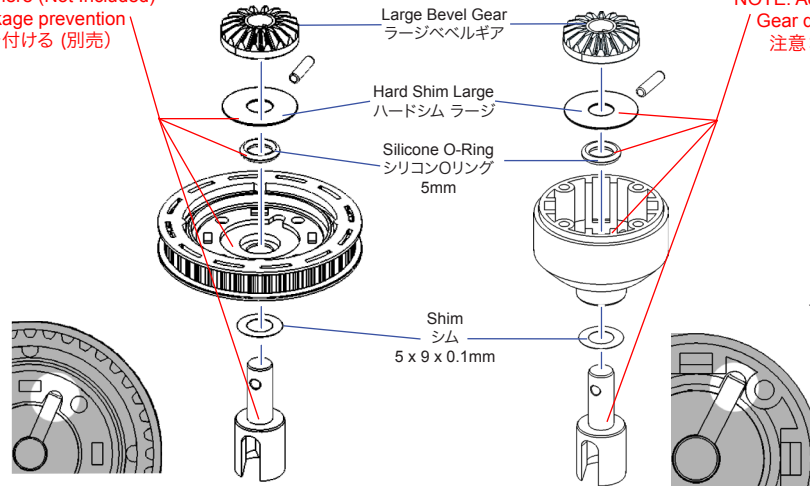


***Note: Apply small amount of instant glue in between 40T Spool and 40T Flange - One-way/Spool**
注意: 40T スプールと40T フランジ-ワンウェイ/スプール間に少量の瞬間接着剤をつける

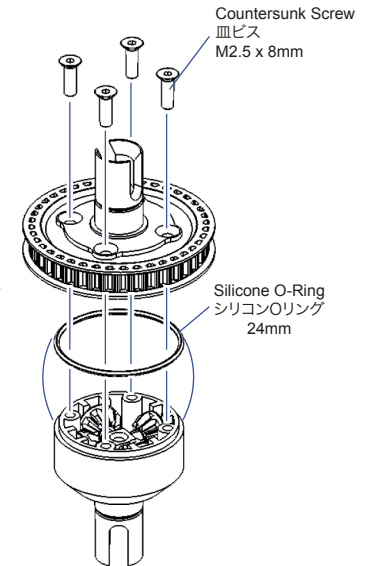
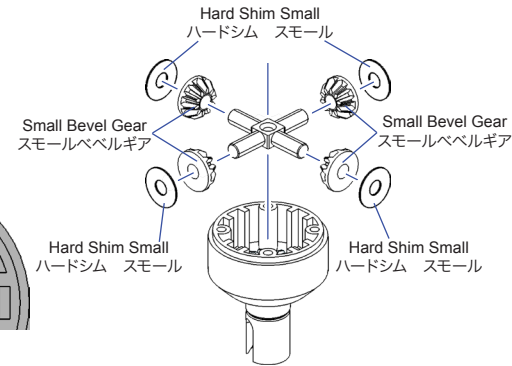
BAG B

- x 2 PO-DT1009RD**
Spacer
スペーサー
12 x 10 x 0.9mm
- x 2 PO-DT1009RD**
Spacer
スペーサー
10 x 12 x 2mm
- x 4 PO-MGBS01**
Small Bevel Gear
スモール ベベルギア
- x 2 PO-MGBS01**
Large Bevel Gear
ラージ ベベルギア
- x 2 PA-HSS101**
Shim
シム
5 x 15 x 0.3mm
- x 4 PA-HSS101**
Shim
シム
3.5 x 10 x 0.3mm
- x 1 PP-GDRS01**
Silicone O-Ring
シリコン Oリング
24mm
- x 2 PP-GDRS01**
Silicone O-Ring
シリコン Oリング
5mm
- x 2 PA-SB1510**
Bearing
ベアリング
10 x 15 x 4mm
- x 4 PA-CM2508BK**
Countersunk Screw
皿ビス
M2.5 x 8mm
- x 2 PA-100509**
Shim
シム
5 x 9 x 0.1mm

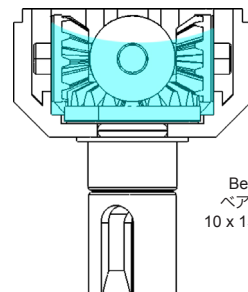
***NOTE: Add gear diff grease here (Not Included)**
Gear diff grease is for leakage prevention
注意: デフギア用グリスを付ける (別売)



***NOTE: Add gear diff grease here (Not Included)**
Gear diff grease is for leakage prevention
注意: デフギア用グリスを付ける (別売)



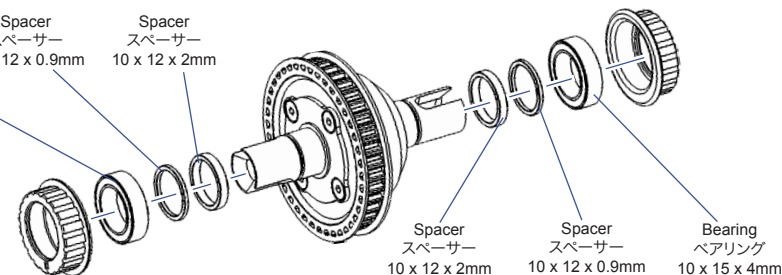
***NOTE:**
DO NOT fill the diff oil to the top of the diff Holder
デフホルダーの上限までデフオイルを入れないで下さい。



Bearing
ベアリング
10 x 15 x 4mm

Spacer
スペーサー
10 x 12 x 0.9mm

Spacer
スペーサー
10 x 12 x 2mm



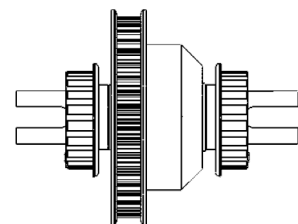
Spacer
スペーサー
10 x 12 x 2mm

Spacer
スペーサー
10 x 12 x 0.9mm

Bearing
ベアリング
10 x 15 x 4mm

***NOTE: Make sure the silicone O-Ring stays in place**
注意 シリコンO-リングが所定の箇所にあるか確認

GEAR DIFF FINISHED



CENTER PULLEY & STEERING CRANK ASSEMBLY / センタープーリー & ステアリングクランク 組立て

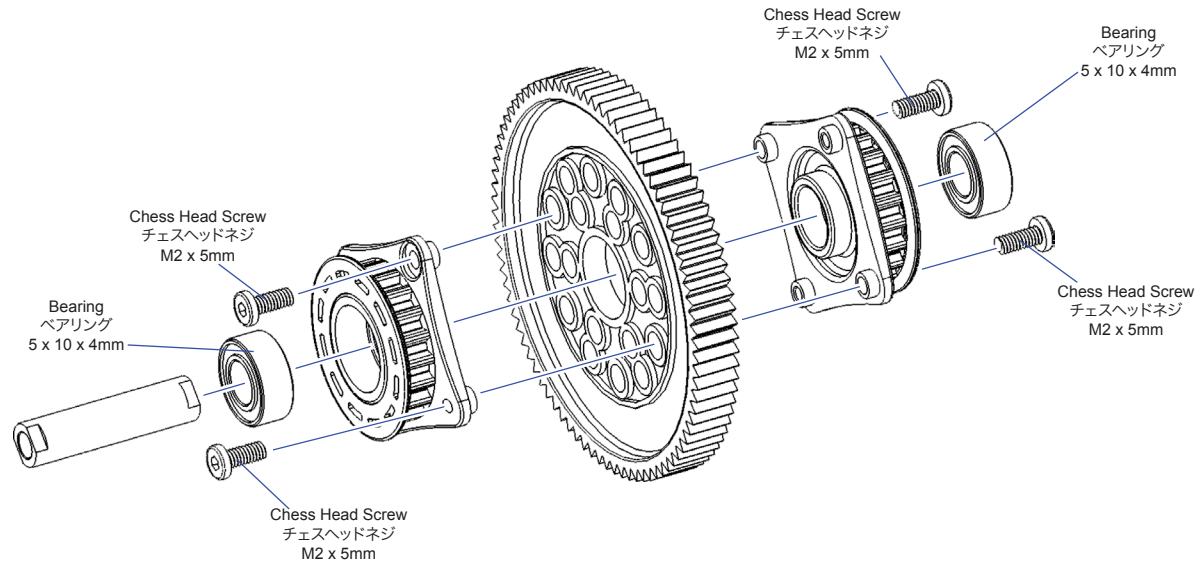
BAG C

PA-SCM205BK

- Chess Head Screw
チェスヘッドネジ
x 4 M2 x 5mm

PA-SB1005

- Bearing
ベアリング
x 2 5 x 10 x 4mm



***NOTE: Apply small amount of thread lock at the set screws ONLY AT THE THREAD going into the steering bridge. Let it dry before installing the ball studs. 少量のスレッドロック剤をイモネジのみにつける ボールスタッド取付け前に乾燥させる**

PA-SB0805

- Bearing
ベアリング
x 4 5 x 8 x 2.5mm

AW-S150RD

- Spacer
スペーサー
x 2 3 x 5.5 x 1.5mm

PA-SS0308BK

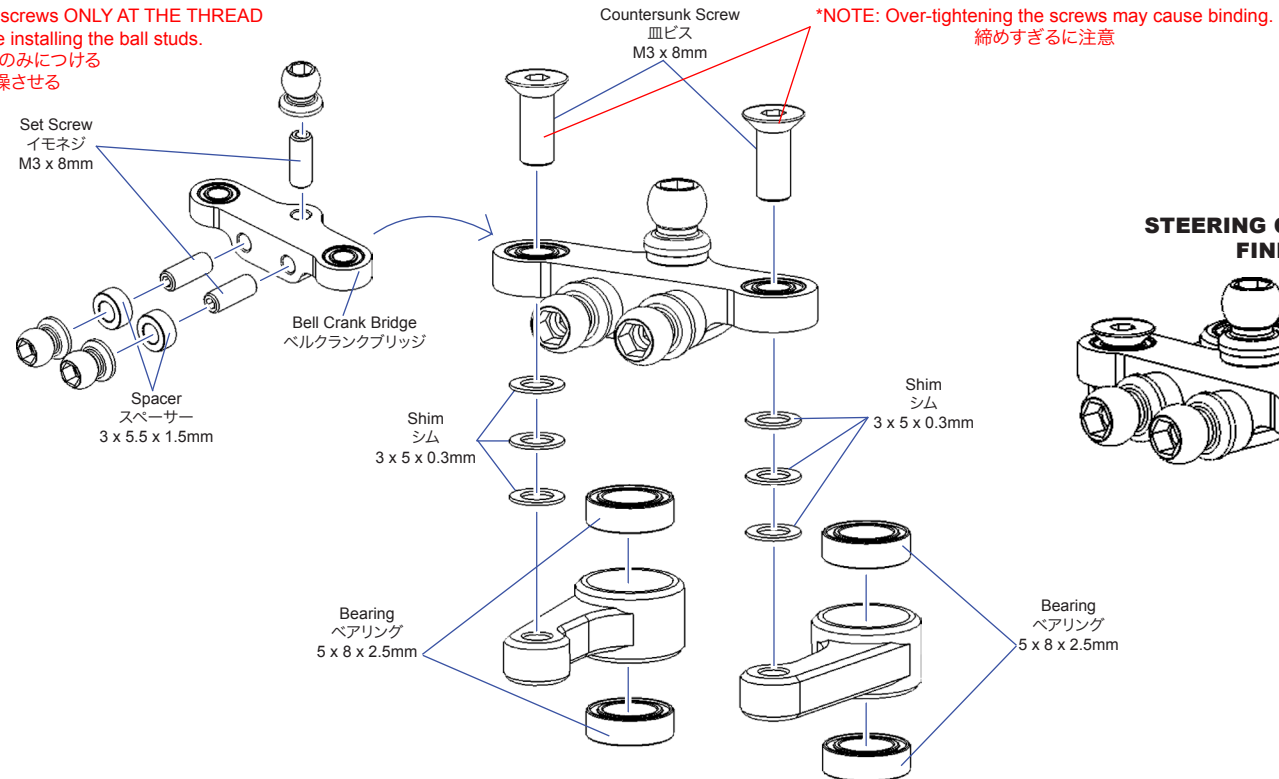
- Set Screw
イモネジ
x 3 M3 x 8mm

PA-CM0308BK

- Countersunk Screw
皿ビス
x 2 M3 x 8mm

PA-100305

- Shim 3 x 5 x 0.3mm
シム 3 x 5 x 0.3mm
x 6



STEERING CRANK ASSM. FINISHED

SUSPENSION MOUNT HOLDERS, BULKHEADS & MOTOR MOUNT ASSEMBLY

サスペンションマウントホルダー、バルクヘッド & モーターマウント組立て

BAG D

AW-M050RD

x 12 Ultra Wide Collar

ウルトラワイドカラー
3mm x 0.5t

AW-M100RD

x 2 Ultra Wide Collar

ウルトラワイドカラー
3mm x 1.0t

PA-CM0308BK

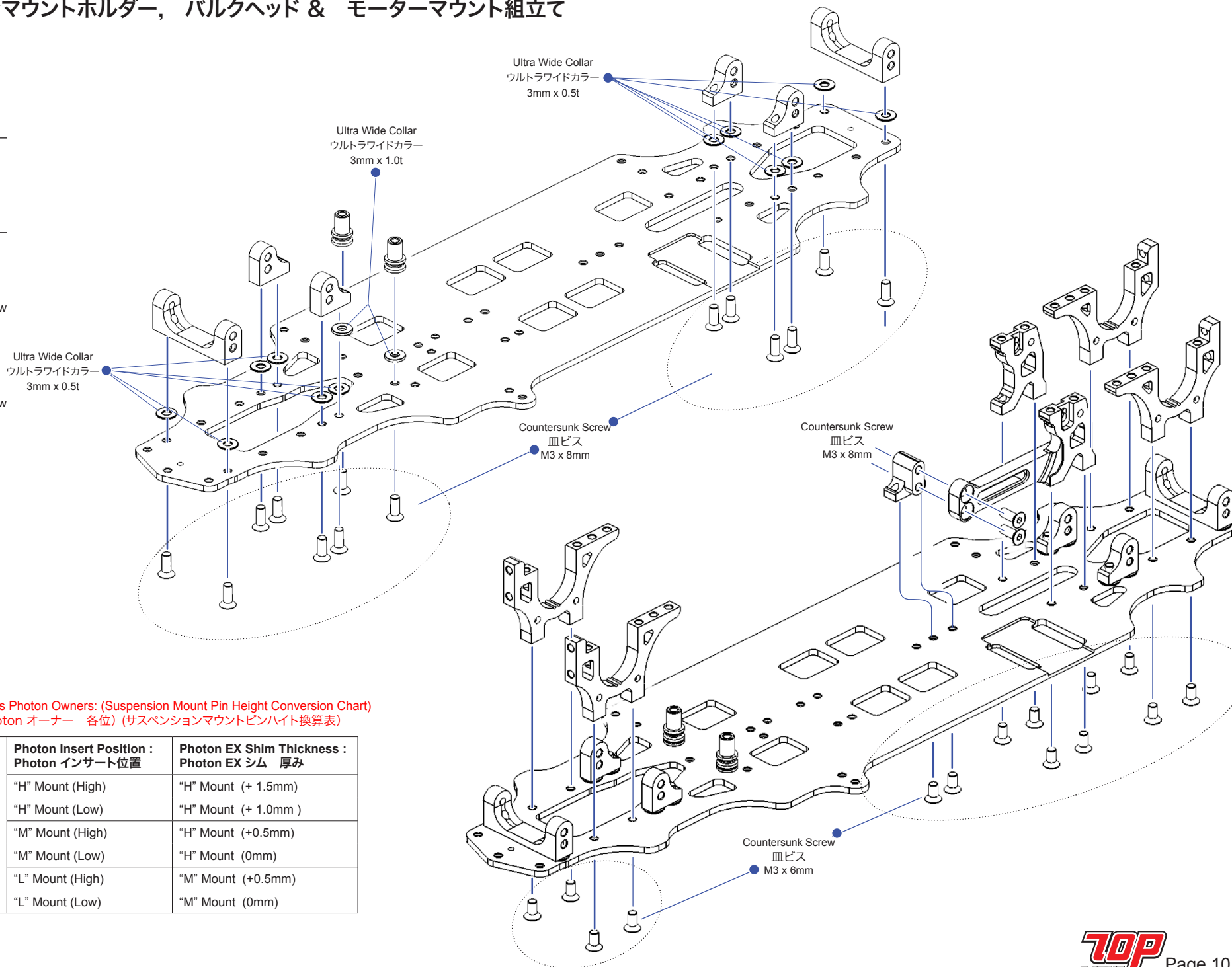
x 16 Countersunk Screw

皿ビス
M3 x 8mm

PA-CM0306BK

x 14 Countersunk Screw

皿ビス
M3 x 6mm



*Note: For Previous Photon Owners: (Suspension Mount Pin Height Conversion Chart)
*注意: 前 Photon オーナー 各位 (サスペンションマウントピンハイト換算表)

HIGH ↑ ROLL CENTER ↑ ロールセンター ↓ LOW	Photon Insert Position :	Photon EX Shim Thickness :
	Photon インサート位置	Photon EX シム 厚み
	"H" Mount (High)	"H" Mount (+ 1.5mm)
	"H" Mount (Low)	"H" Mount (+ 1.0mm)
	"M" Mount (High)	"H" Mount (+0.5mm)
	"M" Mount (Low)	"H" Mount (0mm)
	"L" Mount (High)	"M" Mount (+0.5mm)
	"L" Mount (Low)	"M" Mount (0mm)

DRIVE TRAIN ASSEMBLY / ドライブトレイン組立て

BAG E

TC-PMLS02 (BAG C)

Center Shaft Spacer
x2 センターシャフトスペーサー

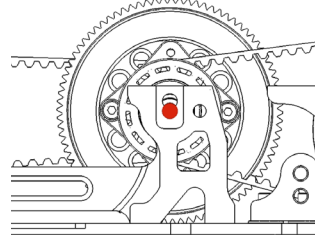
PA-LN00M3

M3 Steel Nylon Lock Nut
x1 M3 スチールナイロンロックナット

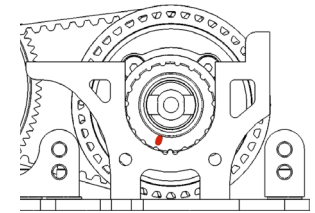
PA-SF0330

Stainless Steel Button Head Screw
ステンレスボタンヘッドネジ
x1 M3 x 30mm

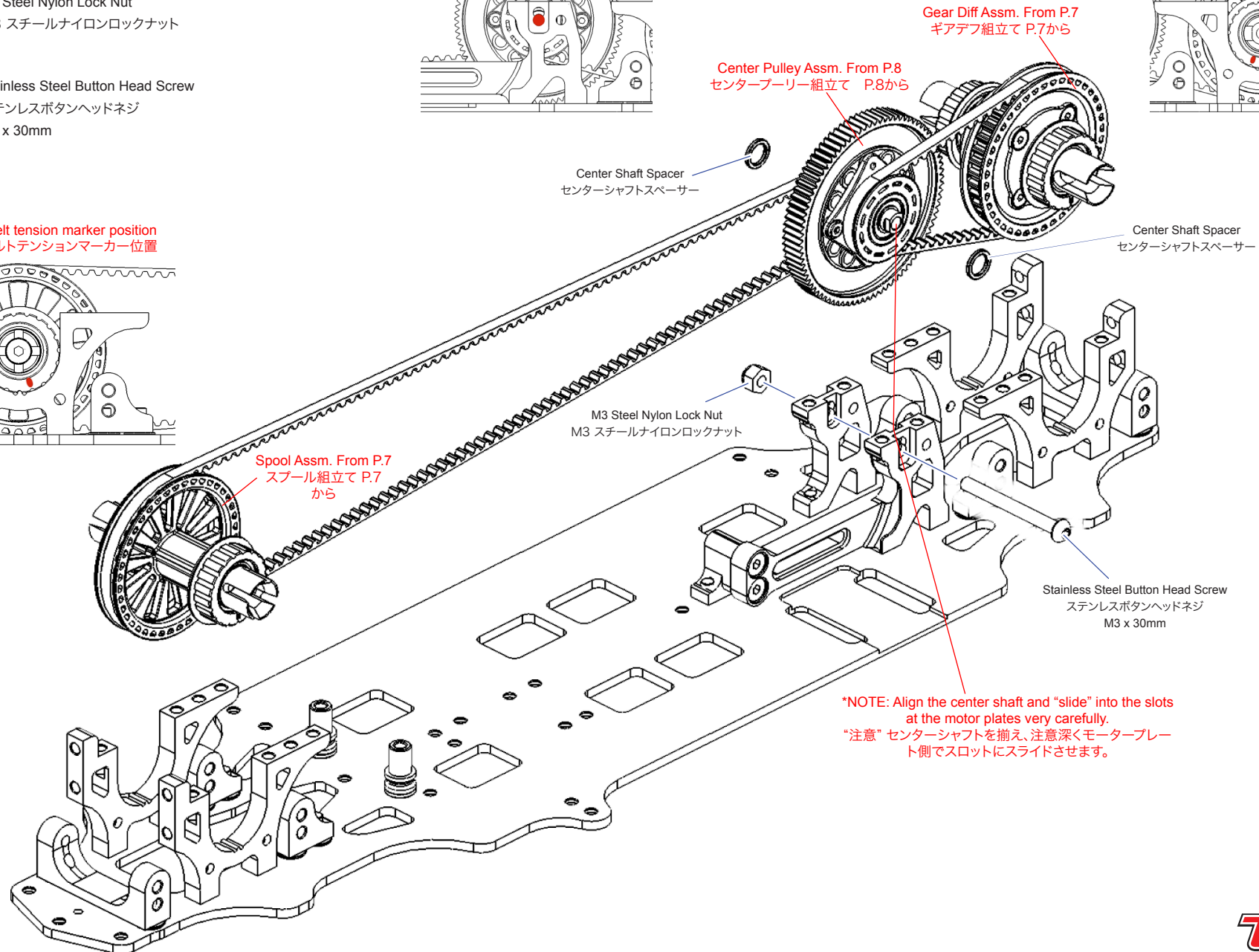
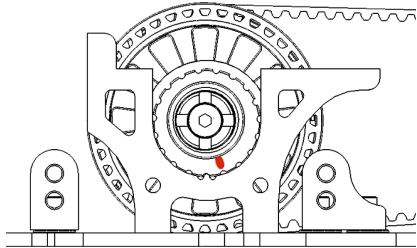
NOTE : Default Spur Gear Position
注意:初期設定スパーク位置



NOTE : Default belt tension marker position
注意:初期設定ベルトテンションマーカー位置



NOTE : Default belt tension marker position
注意:初期設定ベルトテンションマーカー位置



*NOTE: Align the center shaft and "slide" into the slots at the motor plates very carefully.
"注意" センターシャフトを揃え、注意深くモータープレート側でスロットにスライドさせます。

BAG F

CAMBER LINK PLATES & STEERING INSTALLATION / キャンバーリンクプレート & ステアリング取付け

AW-S100RD

- Collar
カラー
x 4 3 x 5.5 x 1mm

PA-SS0308BK

- Set Screw
イモネジ
x 4 M3 x 8mm

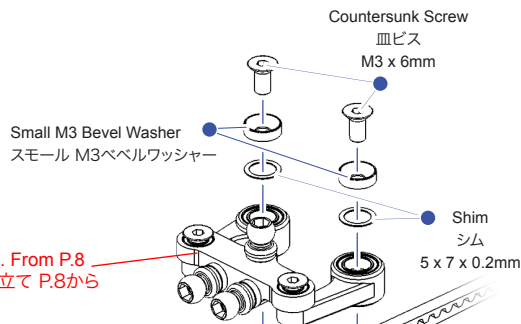
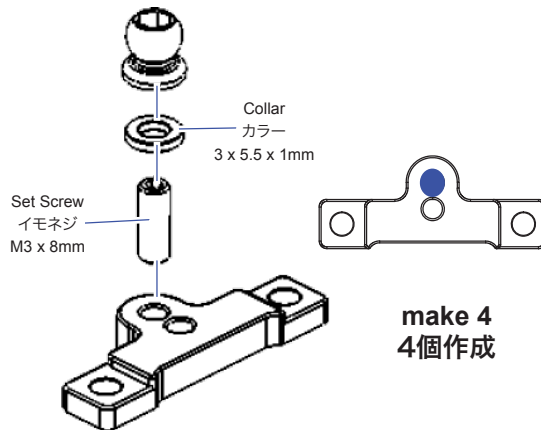
PA-BM0306BK

- Buttom Head Screw
ボタンヘッドネジ
x 8 M3 x 6mm

PC-CM0306BK

- Countersunk Screw
皿ビス
x 4 M3 x 6mm

***NOTE: Apply small amount of thread lock at the set screw ONLY AT THE THREAD going into the camber link plate. Let it dry before installing the ball stud.**
 “注意”少量のスレッドロック剤をイモネジのみにつける
 ボールスタッド取付け前に乾燥させる



BAG C

PA-100507

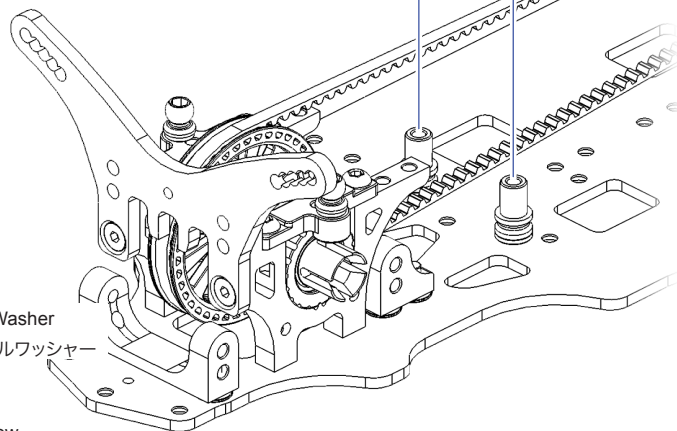
- Shim
シム
x 2 5 x 8 x 0.2mm

AW-BW31RD

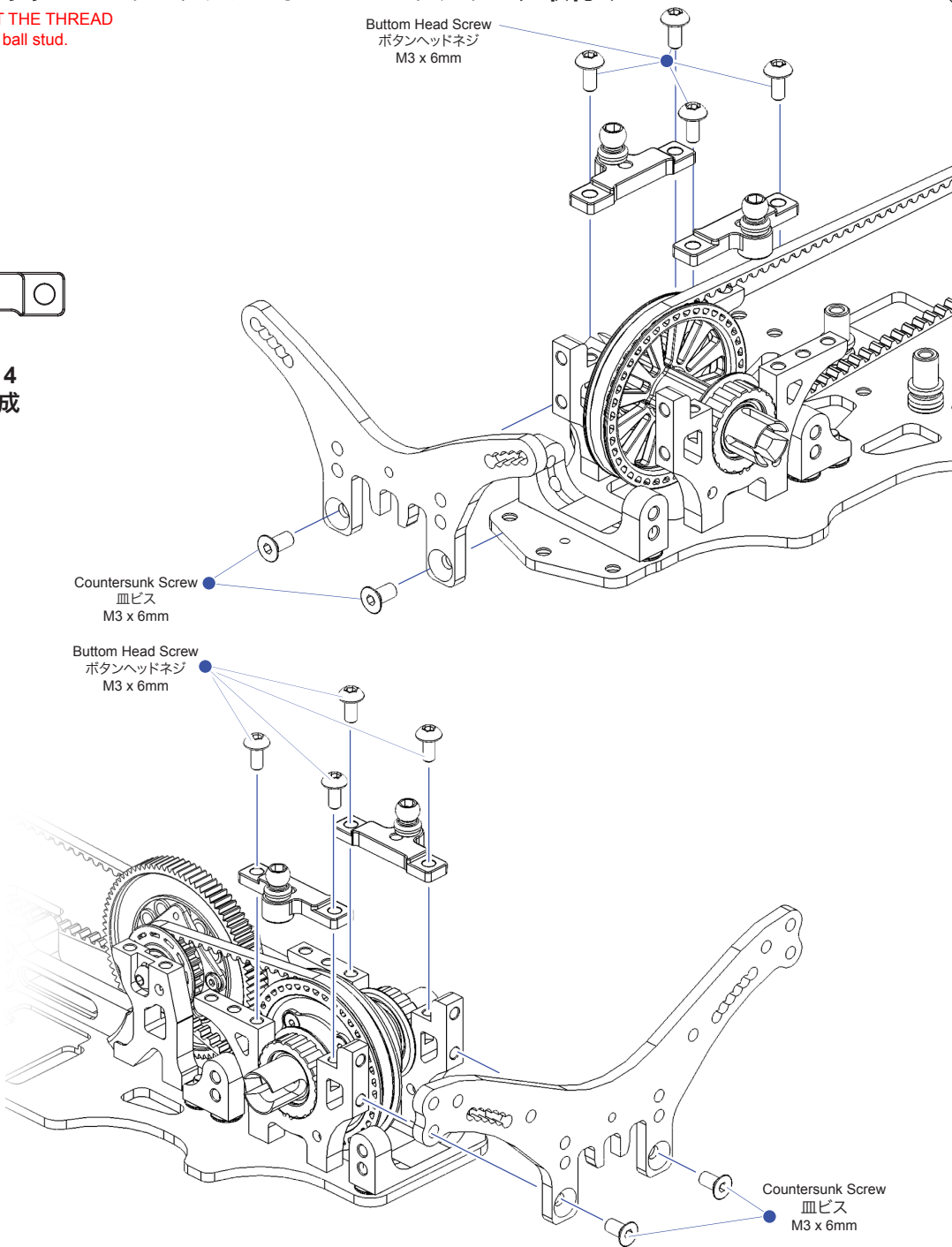
- Small M3 Bevel Washer
スモール M3ベベルワッシャー
x 2

PA-CM0306BK

- Countersunk Screw
皿ビス
x 2 M3 x 6mm



Buttom Head Screw
ボタンヘッドネジ
M3 x 6mm



FRONT & REAR SUSPENSION ARMS / フロント & リア サスペンションアーム

BAG H

AW-M100RD

- Ultra Wide Collar
ウルトラワイドカラー
x 2 3 x 7 x 1mm

AW-M200RD

- Ultra Wide Collar
ウルトラワイドカラー
x 2 3 x 7 x 2mm

AW-S050RD

- Collar
カラー
x 2 3 x 5.5 x 0.5mm

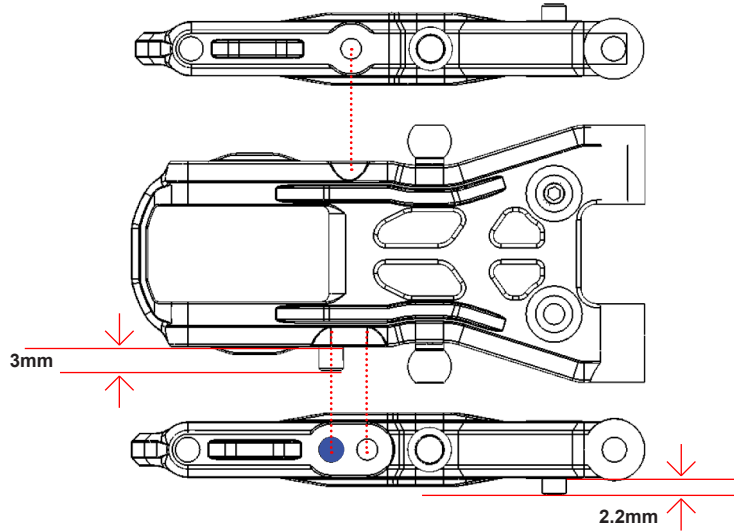
AW-S150RD

- Collar
カラー
x 4 3 x 5.5 x 1.5mm

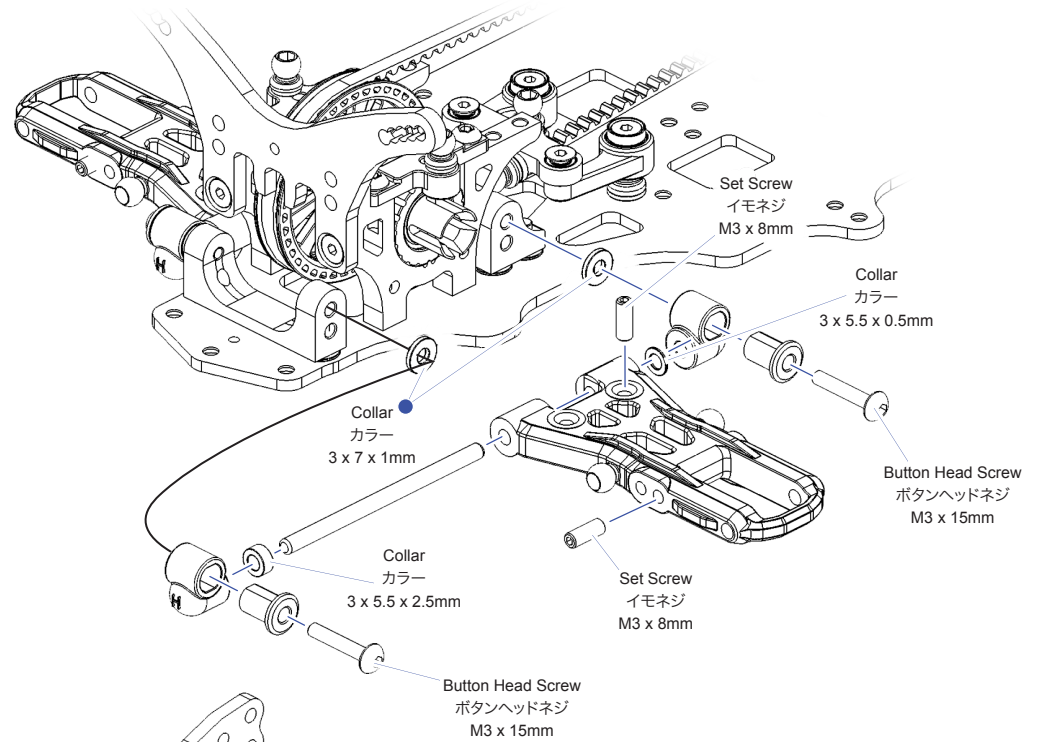
AW-S250RD

- Collar
カラー
x 2 3 x 5.5 x 2.5mm

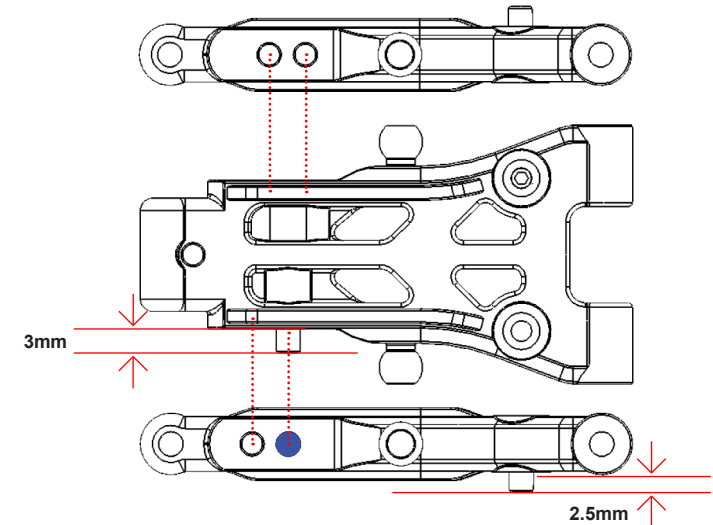
Right Front Arm
右フロントアーム



*NOTE: Both front & rear arms are left/right symmetrical.
*注意: フロント、リアアーム共に左右対称



Left Rear Arm
左リアアーム



PA-SS0308BK

- Set Screw
イモネジ
x 8 M3 x 8mm

TC-PSUS01

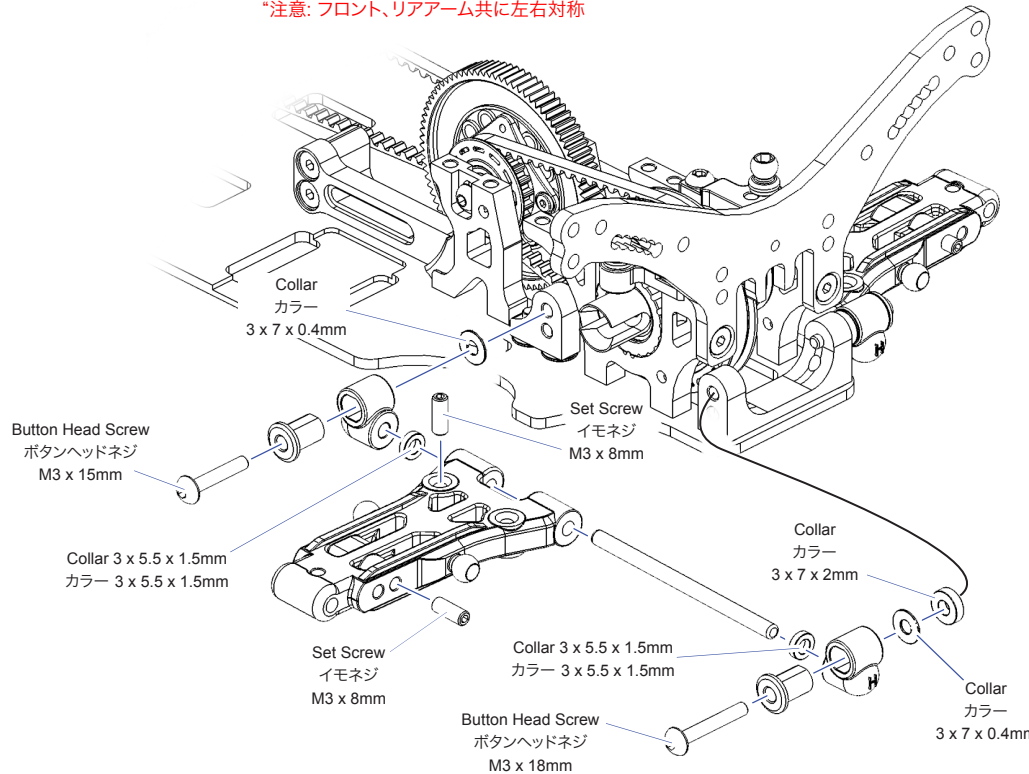
- Collar
カラー
x 2 3 x 7 x 0.4mm

PA-BM0315BK

- Button Head Screw
ボタンヘッドネジ
x 6 M3 x 15mm

PA-BM0318BK

- Button Head Screw
ボタンヘッドネジ
x 2 M3 x 18mm



BAG G



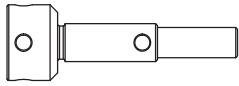
PO-SDT009RD

46mm Universal Bone
x 2 46mm ユニバーサルボーン



PO-SDT026RD

44.5mm Universal Bone
x 2 44.5mm ユニバーサルボーン



PO-SDT018

Universal Axle
x 4 ユニバーサル アクスル

PA-SS0303BK

Set Screw
イモネジ
x 4 M3 x 3mm

PA-SS0310BK

Set Screw
イモネジ
x 2 M3 x 10mm

AW-S200RD

Collar
カラー
x 2 3 x 5.5 x 2mm

PA-SB1005

Bearing
ベアリング
x 8 5 x 10 x 4mm

PO-DT1004RD

M2 Wheel Hub Screw
x 4 M2 ホイルハブネジ

PA-SS0308BK

Set Screw
イモネジ
x 2 M3 x 08mm

PA-CM0310BK

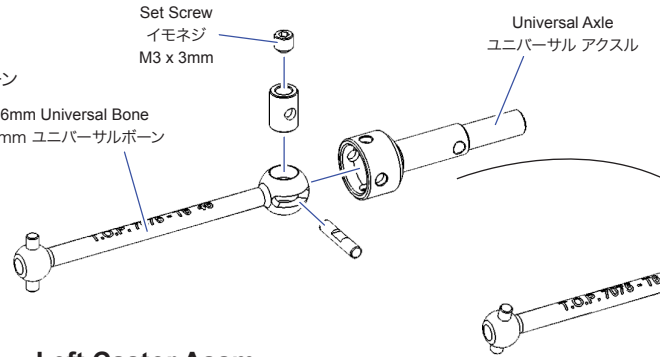
Countersunk Screw
皿ビス
x 2 M3 x 10mm

PA-HBS0508

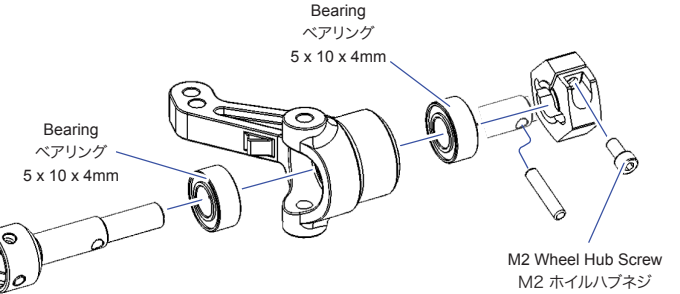
5.3mm Steel Ball Head Screw
x 2 5.3mm スチールボールヘッドネジ

SUSPENSION ASSEMBLY / サスペンション組立て

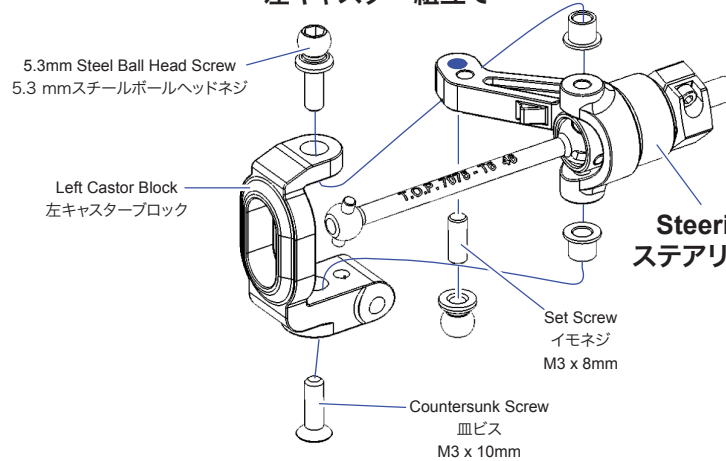
**make 2
2個作成**



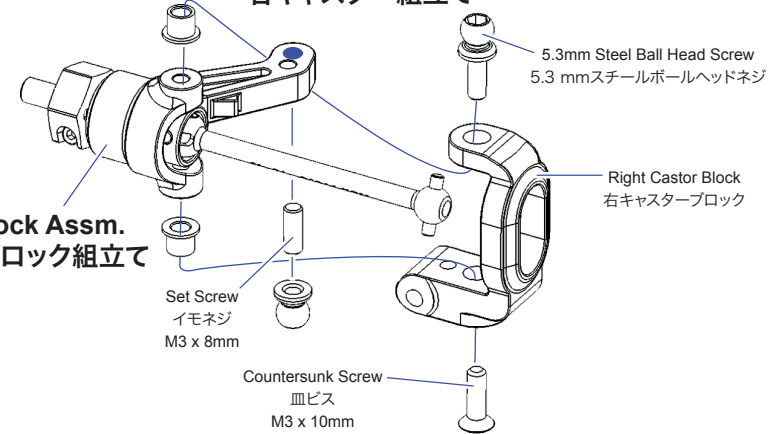
**Steering Block Assm. (Make 2)
ステアリングブロック組立て(2個作成)**



**Left Castor Assm.
左キャスター組立て**

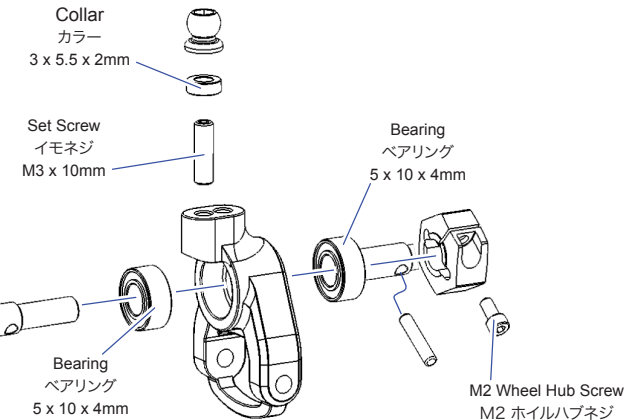
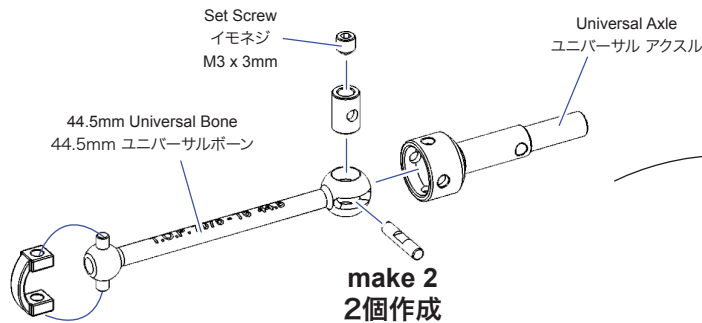


**Right Castor Assm.
右キャスター組立て**



**Steering Block Assm.
ステアリングブロック組立て**


**Rear Hub Assm. (Make 2)
右ハブ組立て(2個作成)**



SUSPENSION ASSEMBLY (cont'd) / サスペンション組立て(続き)

BAG H

TC-PSU001

 Hinge Pin
x 4 ヒンジピン

PA-SS0306BK

 Set Screw
イモネジ
x 4 M3 x 6mm

Right Castor Assm. from P.13
右キャスター組立て P.13から

Hinge Pin
ヒンジピン

Set Screw
イモネジ
M3 x 6mm

Right Hub Assm. from P.13
右ハブ組立て P.13から

Left Castor Assm. from P.13
左キャスター組立て P.13から

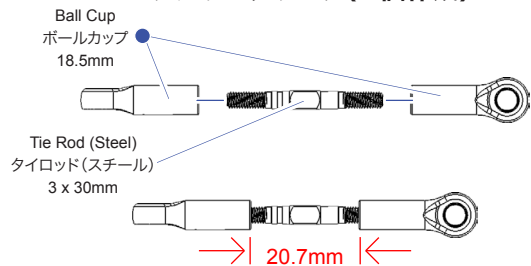
Left Hub Assm. from P.13
左キブ組立て P.13から

Set Screw
イモネジ
M3 x 6mm

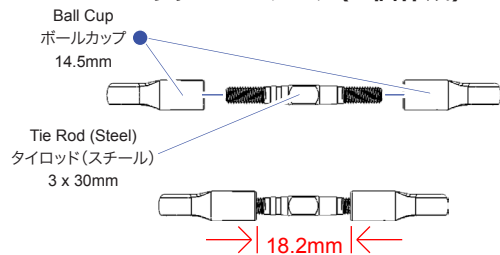
Hinge Pin
ヒンジピン

LINKAGES / リンケージ

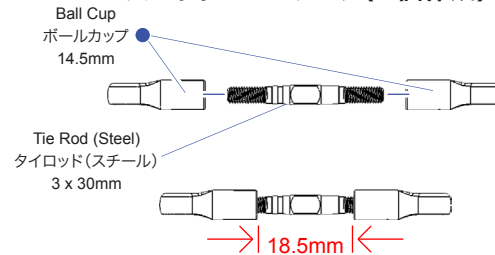
Steering Link (make 2) ステアリングリンク (2個作成)



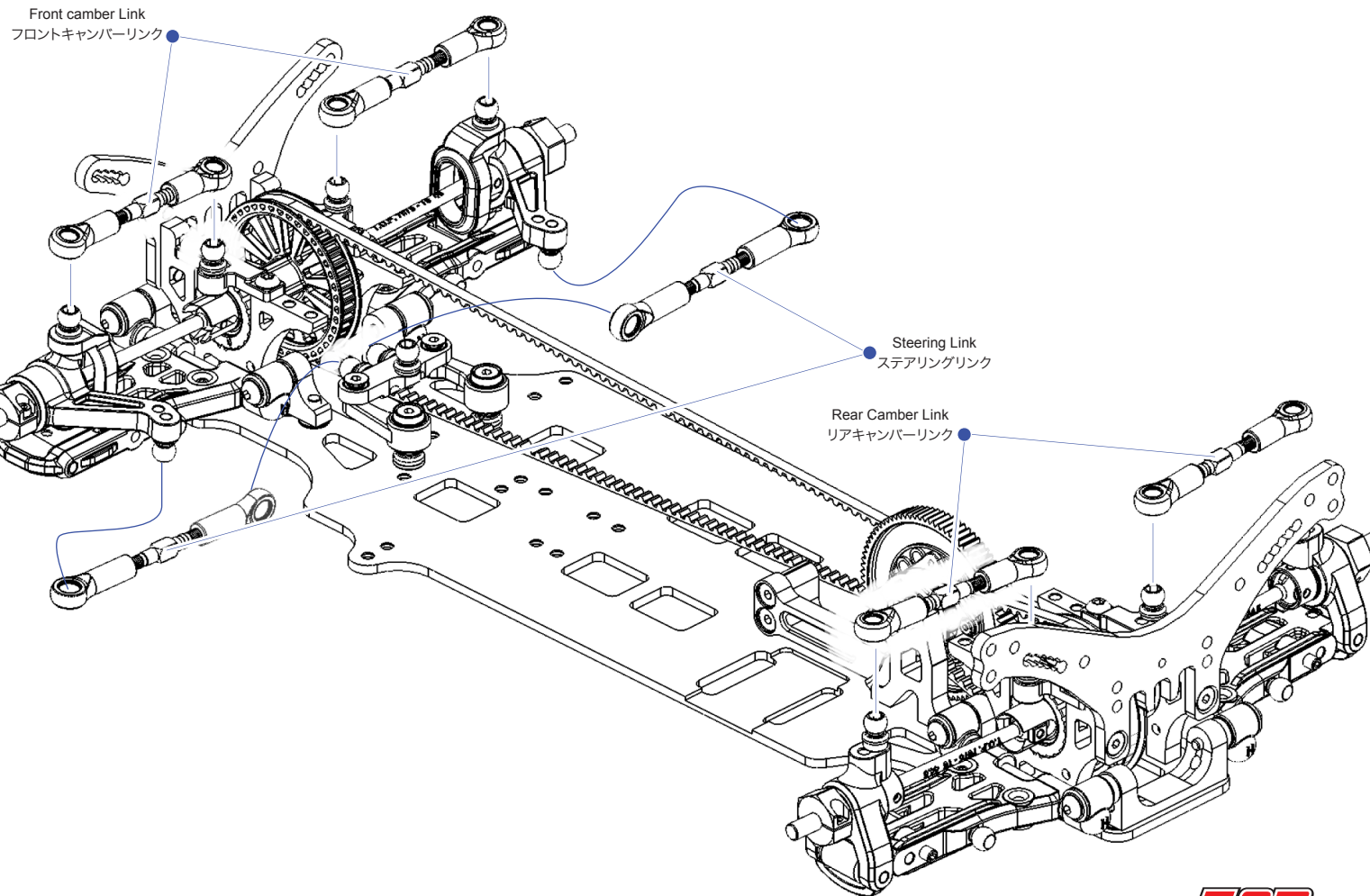
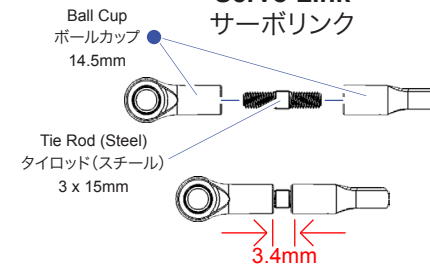
Front Camber Link (make 2) キャンバーリンク (2個作成)



Rear Camber Link (make 2) リアキャンバーリンク (2個作成)

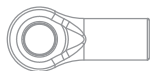


Servo Link サーボリンク



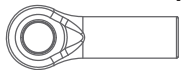
BAG i

x 10 TC-PMHS01



Ball Cup
ボールカップ
x 10 14.5mm

x 4 TC-PMHS02



Ball Cup
ボールカップ
x 4 18.5mm

MC-MLK001



Tie Rod (Steel)
タイロッド(スチール)
x 1 3 x 15mm

TC-PSU005



Tie Rod (Steel)
タイロッド(スチール)
x 6 3 x 30mm

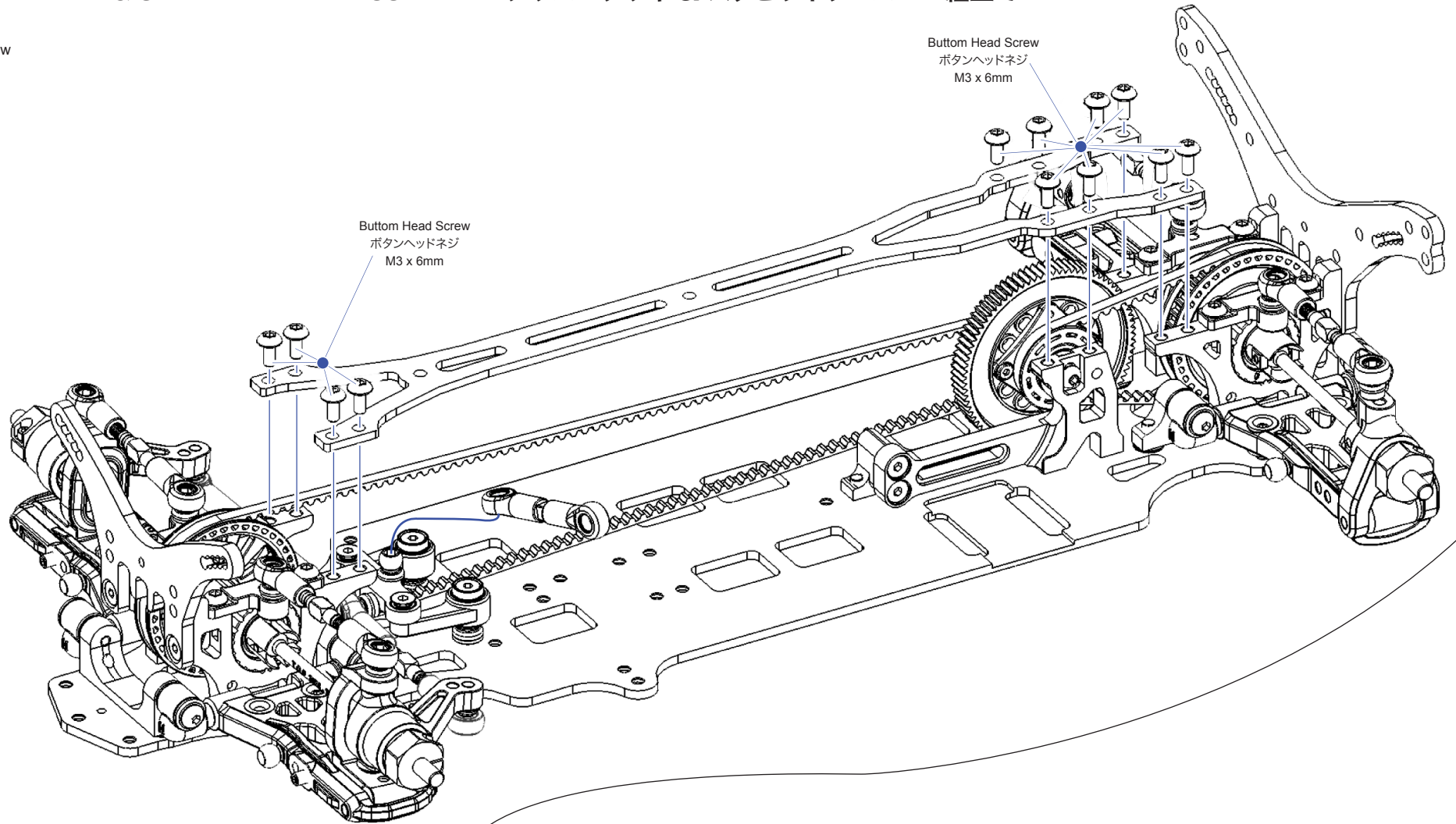
BAG F**UPPER DECK & STABILIZER BAR ASSEMBLY / アッパーデッキ & スタビライザーバー 組立て**

PA-BM0306BK

Buttom Head Screw

ボタンヘッドネジ

x 16 M3 x 6mm

Buttom Head Screw
ボタンヘッドネジ
M3 x 6mmButtom Head Screw
ボタンヘッドネジ
M3 x 6mm**BAG i**

PA-SS0303BK

Set Screw

イモネジ

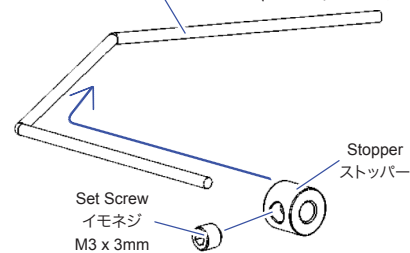
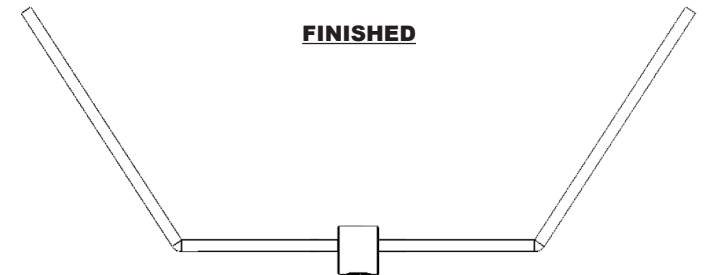
x 2 M3 x 3mm



AW-ST02RD

Stopper

x 2 ストッパー

1.2mm (COPPER) for rear
1.2mm (銅色)リア用
Stabilizer Bar
スタビライザーバー
1.4mm (SILVER) for front
1.4mm (シルバー)フロント用**FINISHED**

STABILIZER BAR INSTALLATION/ スタビライザーバー取付け

BAG i

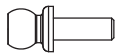
PA-SS0303BK

Set Screw
イモネジ
x 4 M3 x 3mm



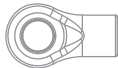
PA-HBS0508

Ball Stud (Steel)
ボールスタッド(スチール)
x 4 5.3 x 8mm



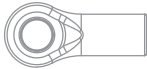
TC-PMMS02

Ball Cup
ボールカップ
x 4 10.5mm



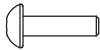
TC-PMHS01

Ball Cup
ボールカップ
x 4 14.5mm



PA-BM0310BK

Button Head Screw
ボタンヘッドネジ
x 4 M3 x 10mm



TC-MAAS01

Stabilizer Mount S
スタビライザーマウント S
x 4



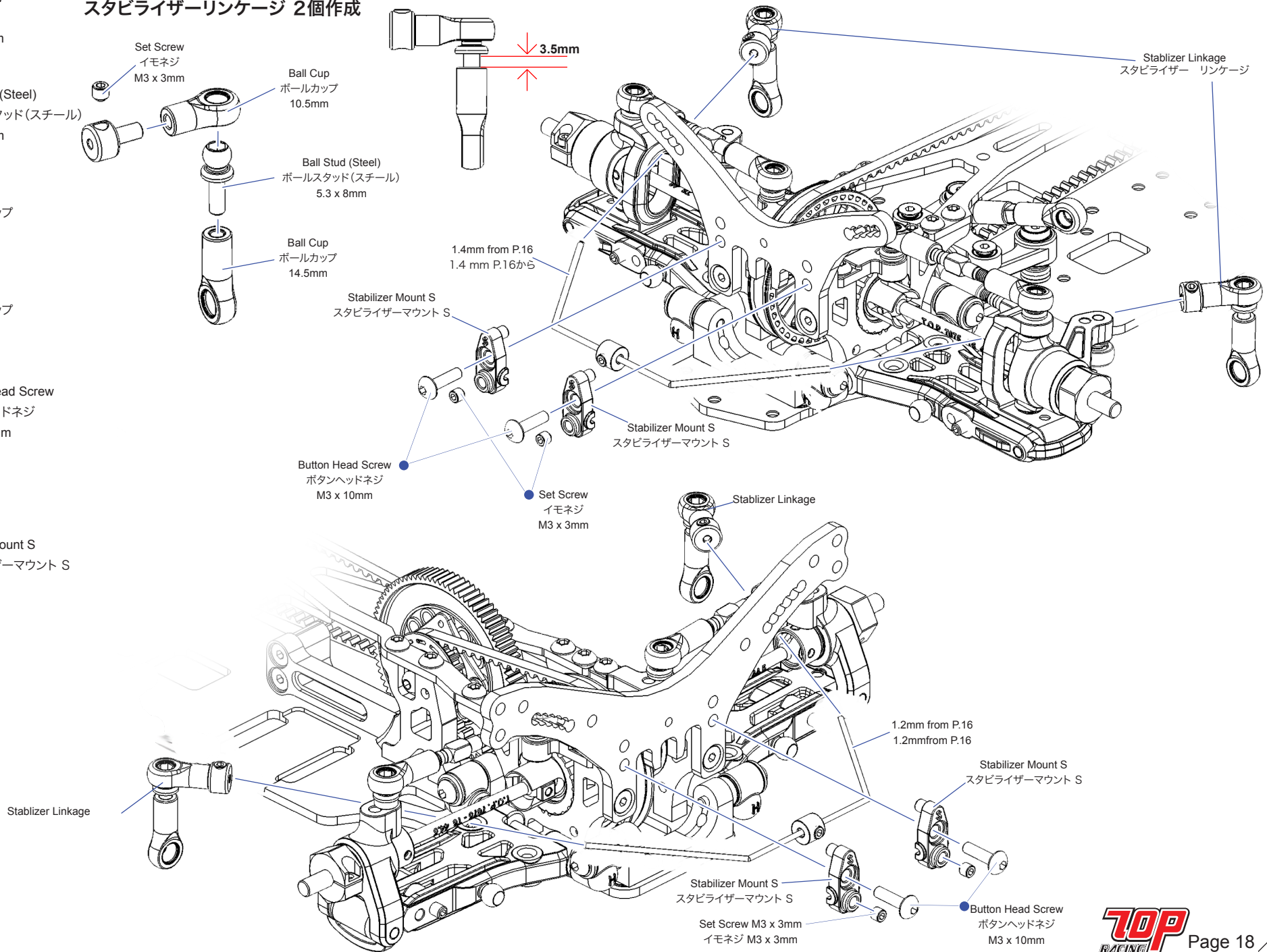
PA-SS0303BK

Set Screw
イモネジ
x 4 M3 x 3mm



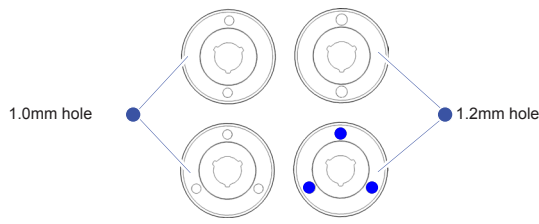
Stabilizer Linkage make 2 スタビライザーリンクエージ 2個作成

FINISHED

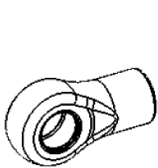


SHOCK ASSEMBLY (MAKE 4) / ショック組立て(4個作成)

Note: You could choose from a variety of shock piston to suit your needs.
 注意: さまざまなショックピストンから必要に応じて選ぶ



OIL MIXED O-RING FOR DAMPERS 30
 オイルミックスO-リング ダンパー30用



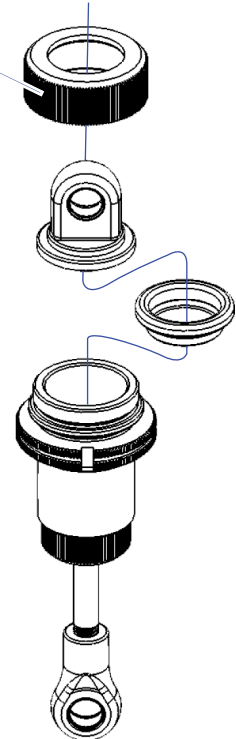
Shock Bottom Cap
 ショックボトム

Spring Adjuster Nut O-Ring
 スプリングアジャスターナット O-リング

2mm E-Clip
 2mm E-クリップ

Shock Piston
 ショックピストン
 1.2mm - 3 hole

Shock Top Cap
 ショックトップキャップ



BAG J

PA-BM0310BK

2mm E-Clip
 x 8 2mm E-クリップ

TC-PMRS01

Shock Piston
 ショックピストン
 x 4 1.2mm - 2 hole

TC-PSH101RD

Shock Bottom Cap
 ショックボトム
 x 4

TC-PSH101RD

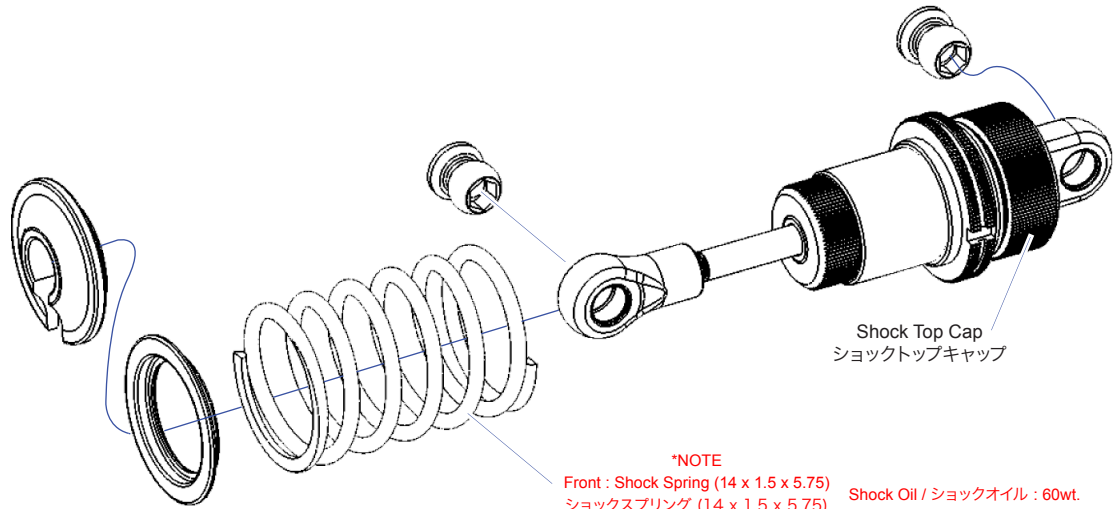
Shock Top Cap
 ショックトップキャップ
 x 4

PP-010320

OIL MIXED O-RING FOR DAMPERS 30
 オイルミックスO-リング ダンパー30用
 x 4

TC-PSH101RD

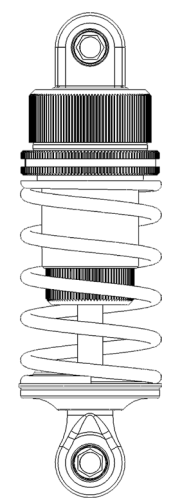
Spring Adjuster Nut O-Ring
 スプリングアジャスターナット O-リング
 x 4



Shock Top Cap
 ショックトップキャップ

***NOTE**
 Front : Shock Spring (14 x 1.5 x 5.75) ショックスプリング (14 x 1.5 x 5.75)
 Rear : Shock Spring (14 x 1.5 x 6.50) ショックスプリング (14 x 1.5 x 6.50)
 Shock Oil / ショックオイル: 60wt.
 Shock Oil / ショックオイル: 40wt.

FINISHED



SHOCK INSTALLATION / ショック取付け

BAG J

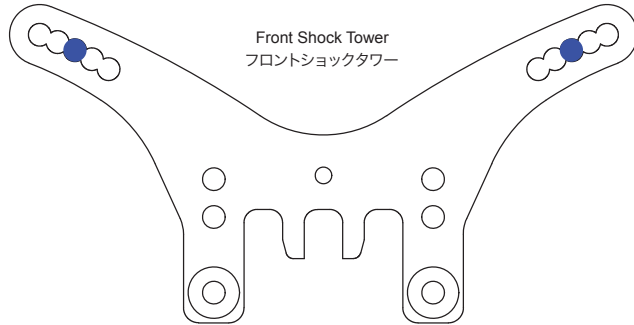
PA-BM0306BK



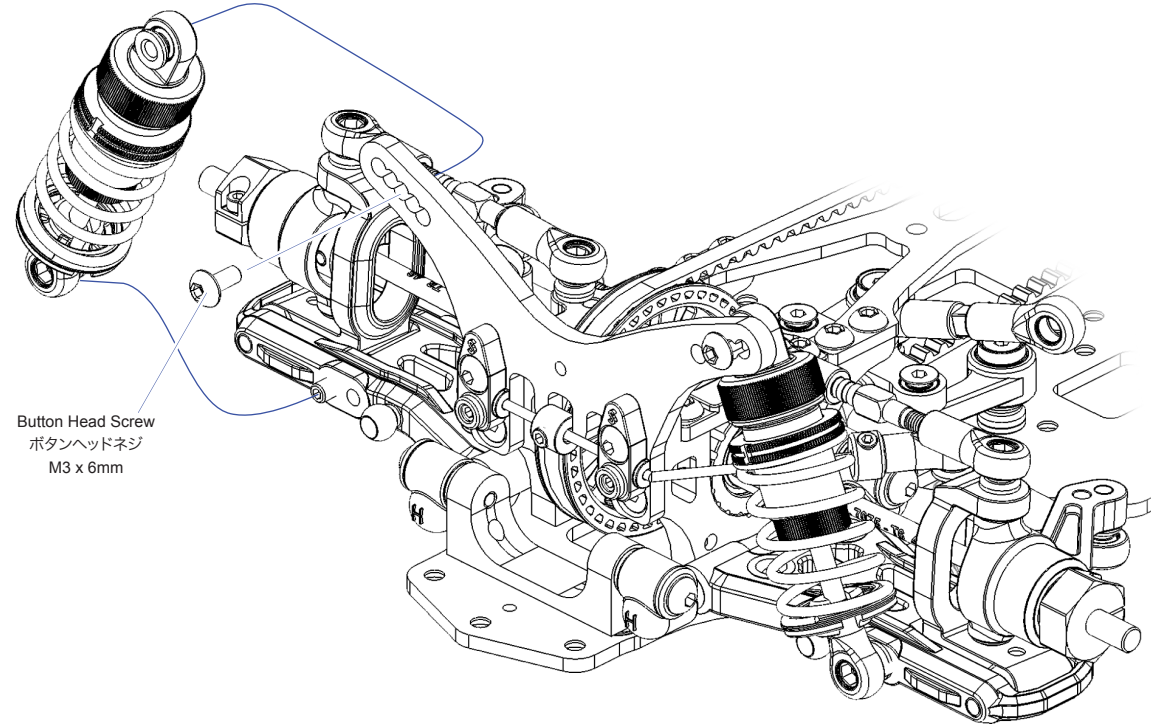
Button Head Screw

ボタンヘッドネジ

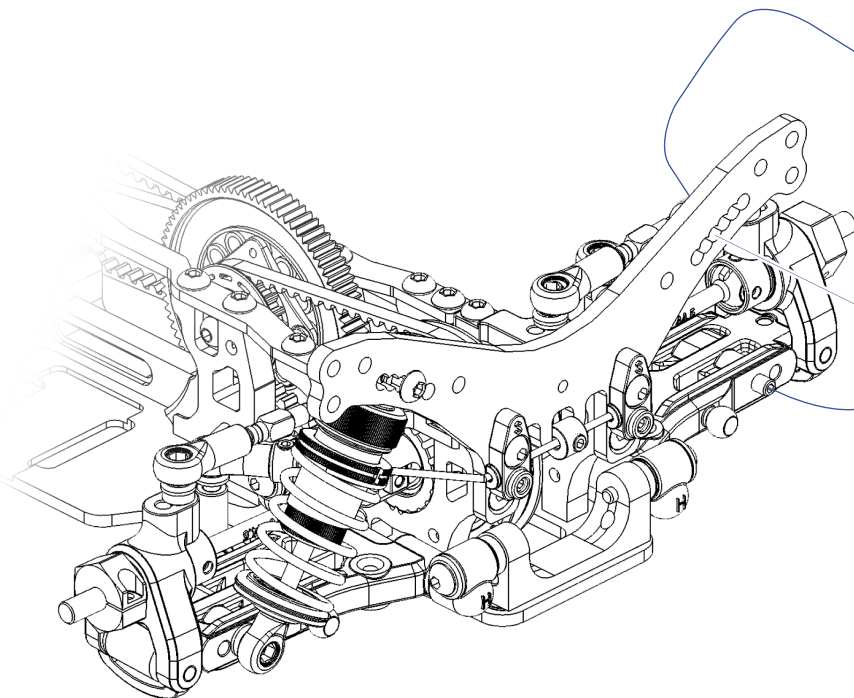
x 4 M3 x 6mm



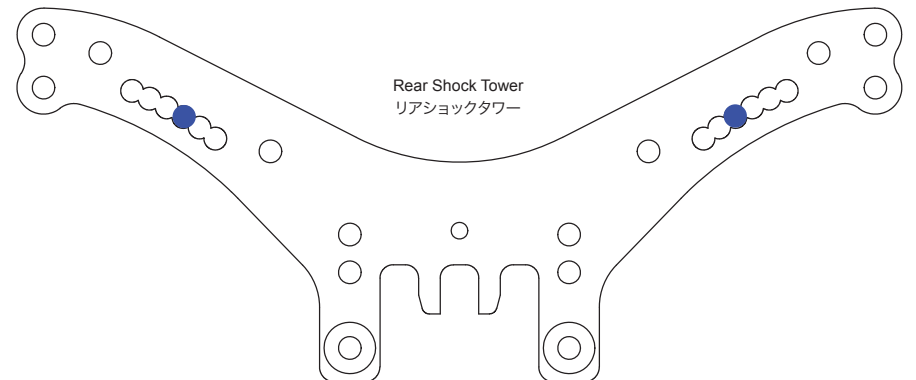
Front Shock Tower
フロントショックタワー



Button Head Screw
ボタンヘッドネジ
M3 x 6mm



Button Head Screw
ボタンヘッドネジ
M3 x 6mm

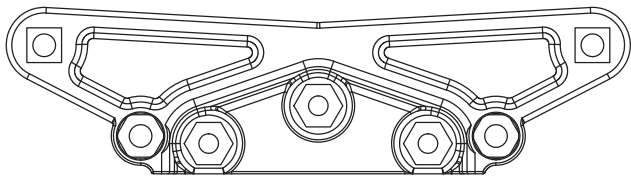


Rear Shock Tower
リアショックタワー

BUMPER & BODY POSTS / バンパー & ボディーポスト

BAG K

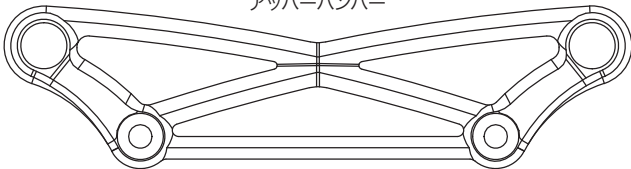
TC-PMQS01
Lower Bumper
ローアーバンパー



PA-FN00M3
M3 Nut
x 3 M3 ナット

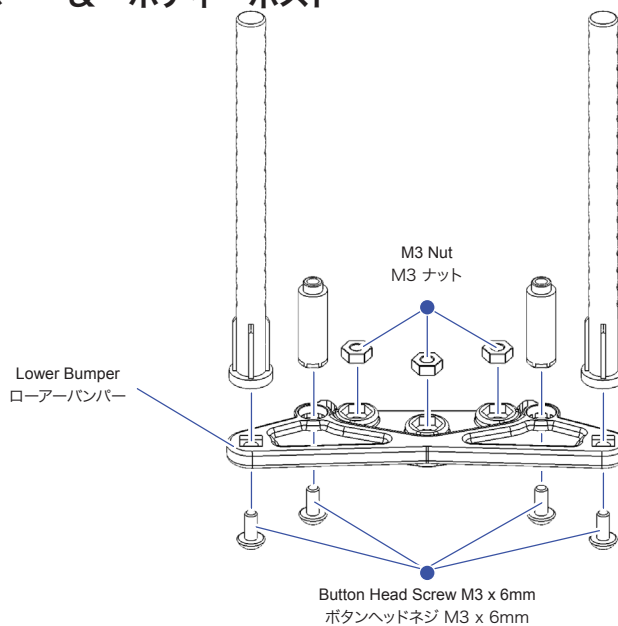
PA-BM0306BK
Button Head Screw
ボタンヘッドネジ
x 4 M3 x 6mm

TC-PMQS01
Upper Bumper
アッパーバンパー

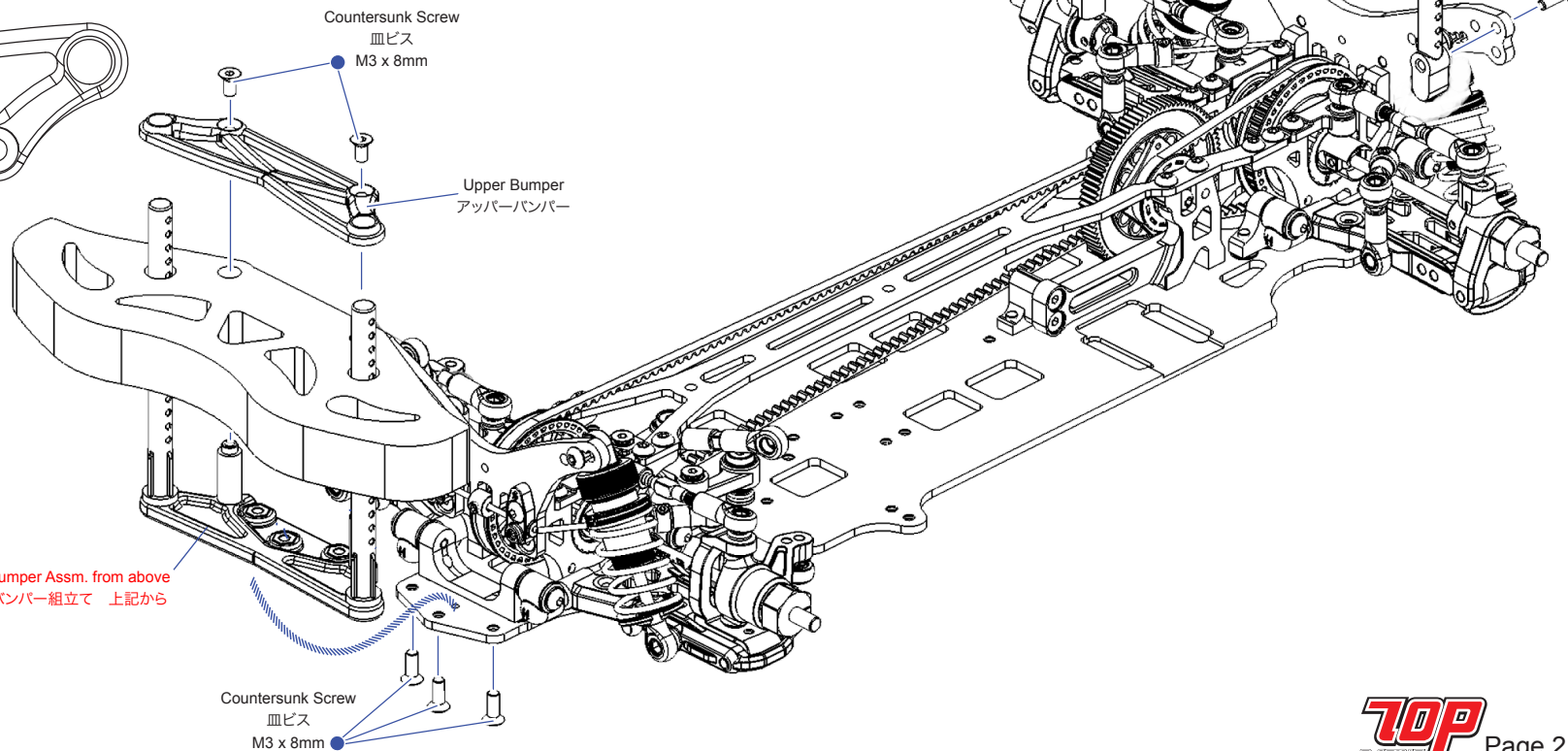


PA-BM0310BK
Button Head Screw
ボタンヘッドネジ
x 2 M3 x 10mm

PA-CM0308BK
Countersunk Screw
皿ビス
x 5 M3 x 8mm



Bumper Assm.
バンパー組立て



Bumper Assm. from above
バンパー組立て 上記から

*NOTE: Use the appropriate servo arm for your servo (refer to P.5)
 *注意：適正なサーボアームを使用(P.5参照)

AW-M300RD

Ultra Wide Collar
 ウルトラワイドカラー
 x 11 3 x 7 x 3.0mm

PA-SS0310BK

Set Screw
 イモネジ
 x 1 M3 x 10mm

PA-CM0306BK

Countersunk Screw
 皿ビス
 x 2 M3 x 6mm

PA-BM0306BK

Button Head Screw
 ボタンヘッドネジ
 x 1 M3 x 6mm

PA-BM0308BK

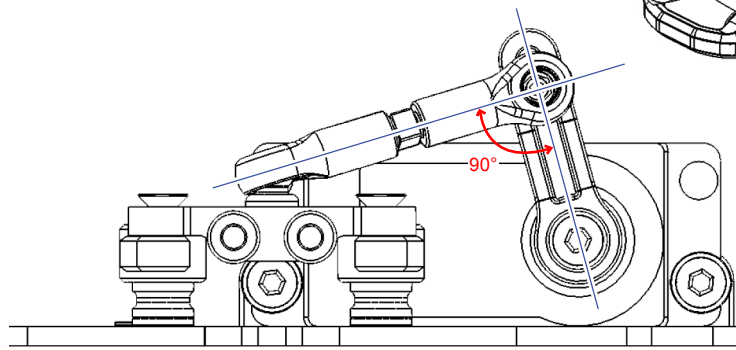
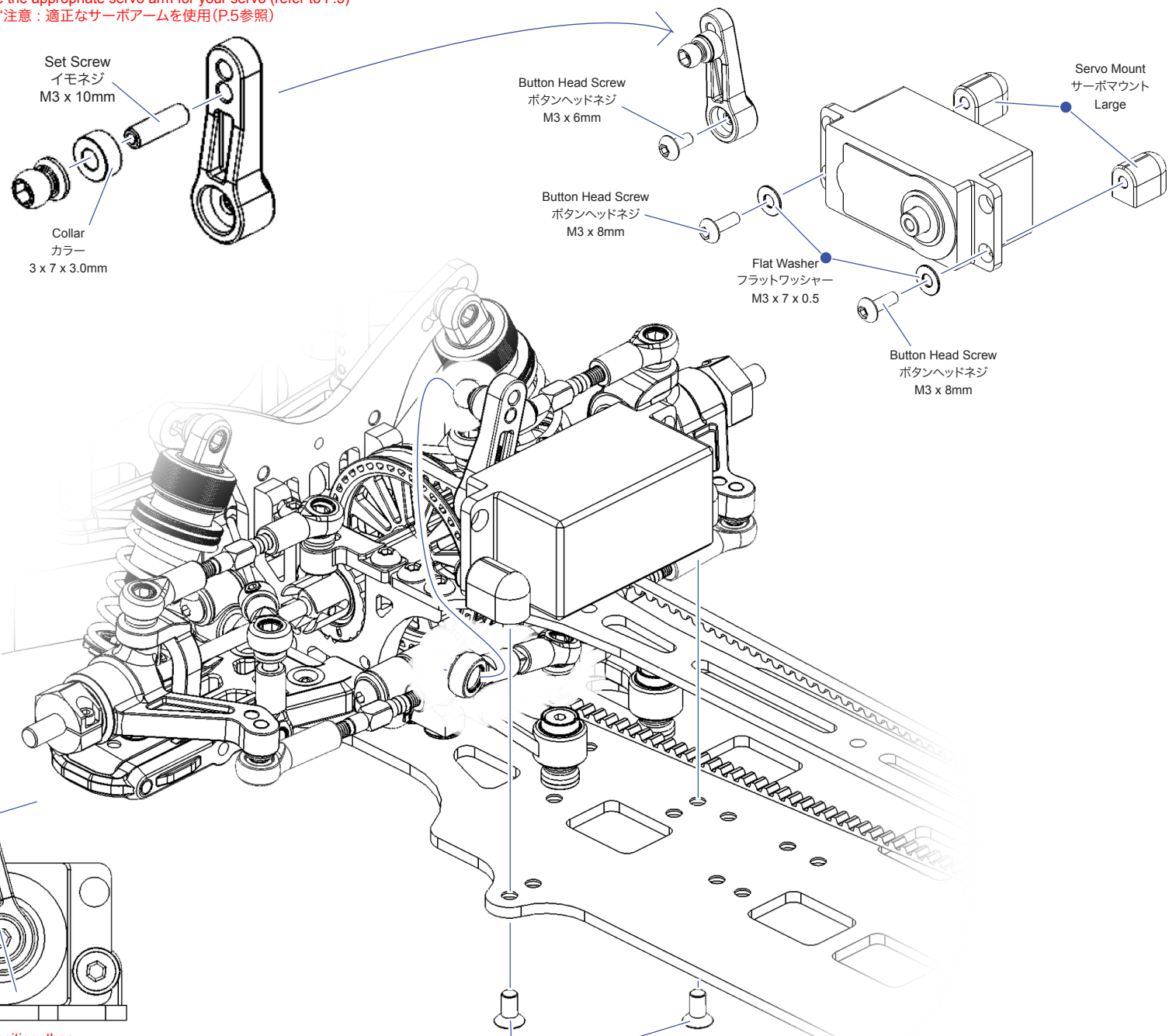
Button Head Screw
 ボタンヘッドネジ
 x 2 M3 x 8mm

PA-SP0307

Flat Washer
 フラットワッシャー
 x 2 M3 x 7 x 0.5

TC-PMPS01

Servo Mount
 サーボマウント
 Large



*NOTE: Connect the servo to the radio and adjust the center position, then install the arm according to the figure.
 *注意：サーボを接続、センター位置を調整、図のようにアーム取付け

Countersunk Screw
 皿ビス
 M3 x 6mm

MOTOR & BATTERY GUIDE INSTALLATION / モーター & バッテリーガイド取付け

BAG M

PA-CM0310BK

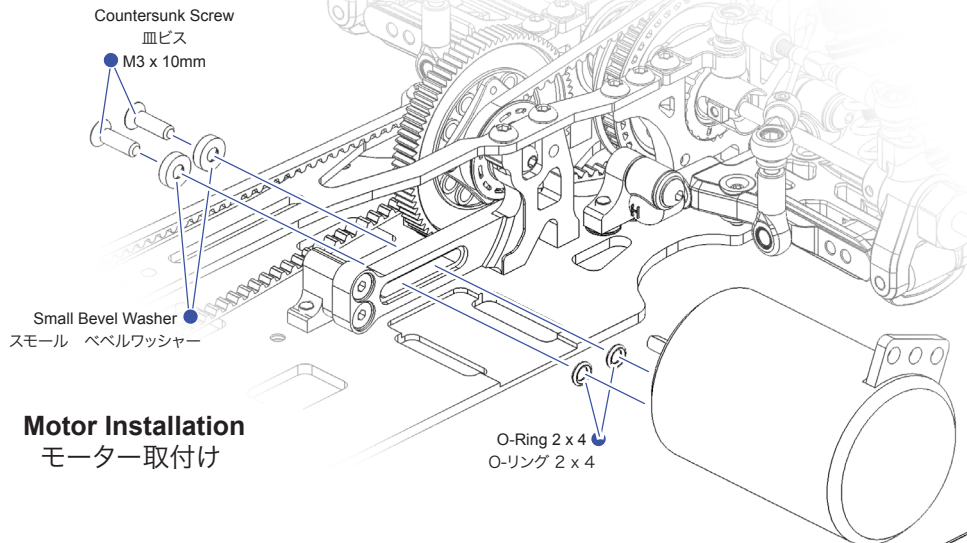
- Countersunk Screw
皿ビス
x 2 M3 x 10mm

AW-BW31RD

- Small Bevel Washer
イモネジ スモール ベベルワッシャー
x 2

PA-OR1004

- O-Ring 2 x 4
x 2 O-リング 2 x 4



Motor Installation モーター取付け

***NOTE: Use the appropriate screwholes for best position in holding your battery in place.
*注意: 最適な箇所にバッテリーを設定するために適正なネジ穴を使用**

BAG K

PA-CM0310BK

- Countersunk Screw
皿ビス
x 2 M3 x 10mm

PA-CM0314BK

- Countersunk Screw
皿ビス
x 4 M3 x 14mm

PA-LN00M3

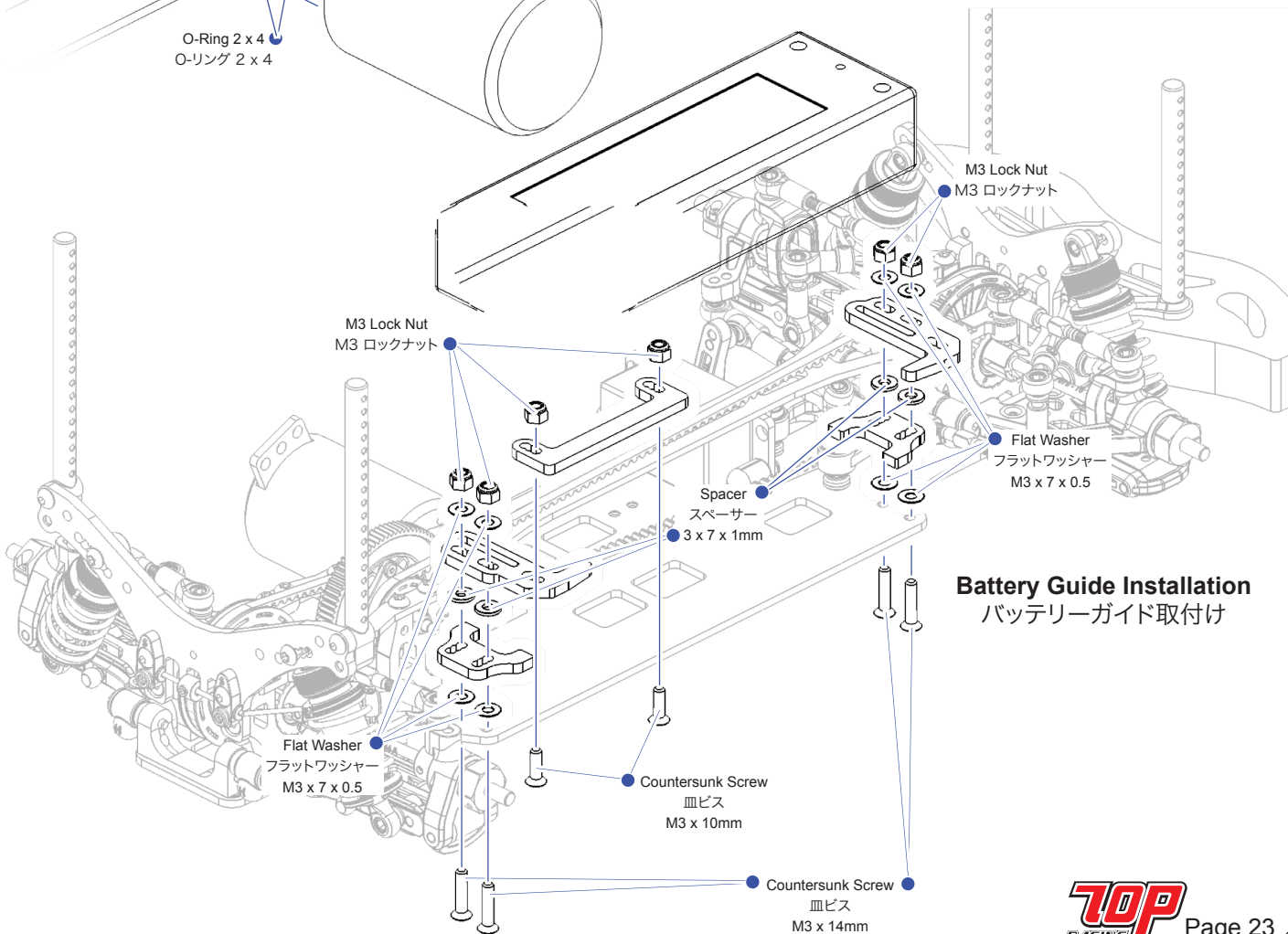
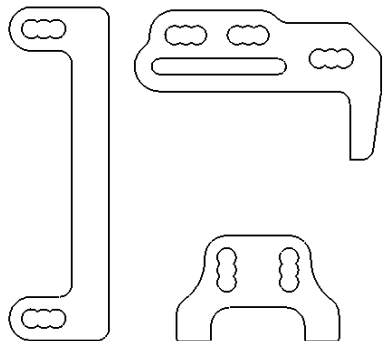
- M3 Lock Nut
x 6 M3 ロックナット

AW-M100RD

- Ultra Wide Collar
ウルトラワイドカラー
x 4 3 x 7 x 1mm

PA-SP0307

- Flat Washer
フラットワッシャー
x 8 M3 x 7 x 0.5



Battery Guide Installation バッテリーガイド取付け

ANTENNA & WHEEL INSTALLATION / アンテナ & ホイル 取付け

BAG L

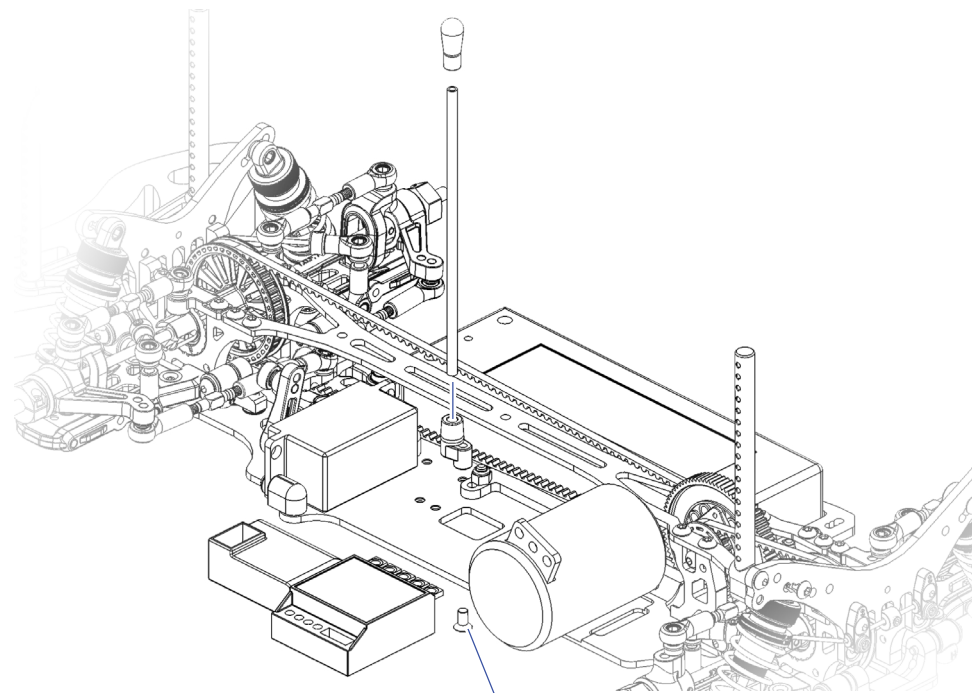
PA-CM0306BK



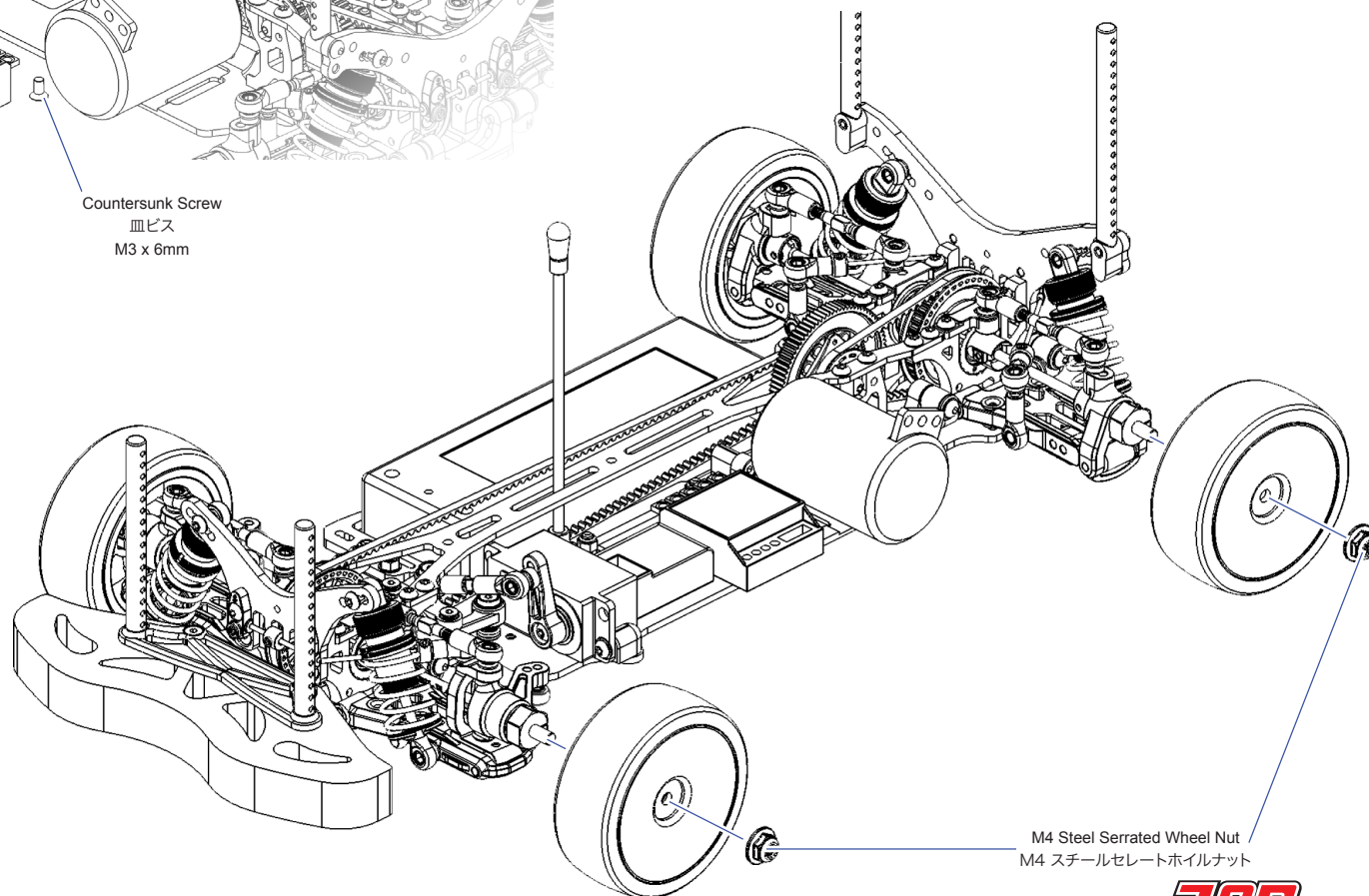
Countersunk Screw

皿ビス

x 1 M3 x 6mm



Countersunk Screw
皿ビス
M3 x 6mm



M4 Steel Serrated Wheel Nut
M4 スチールセレートホイールナット



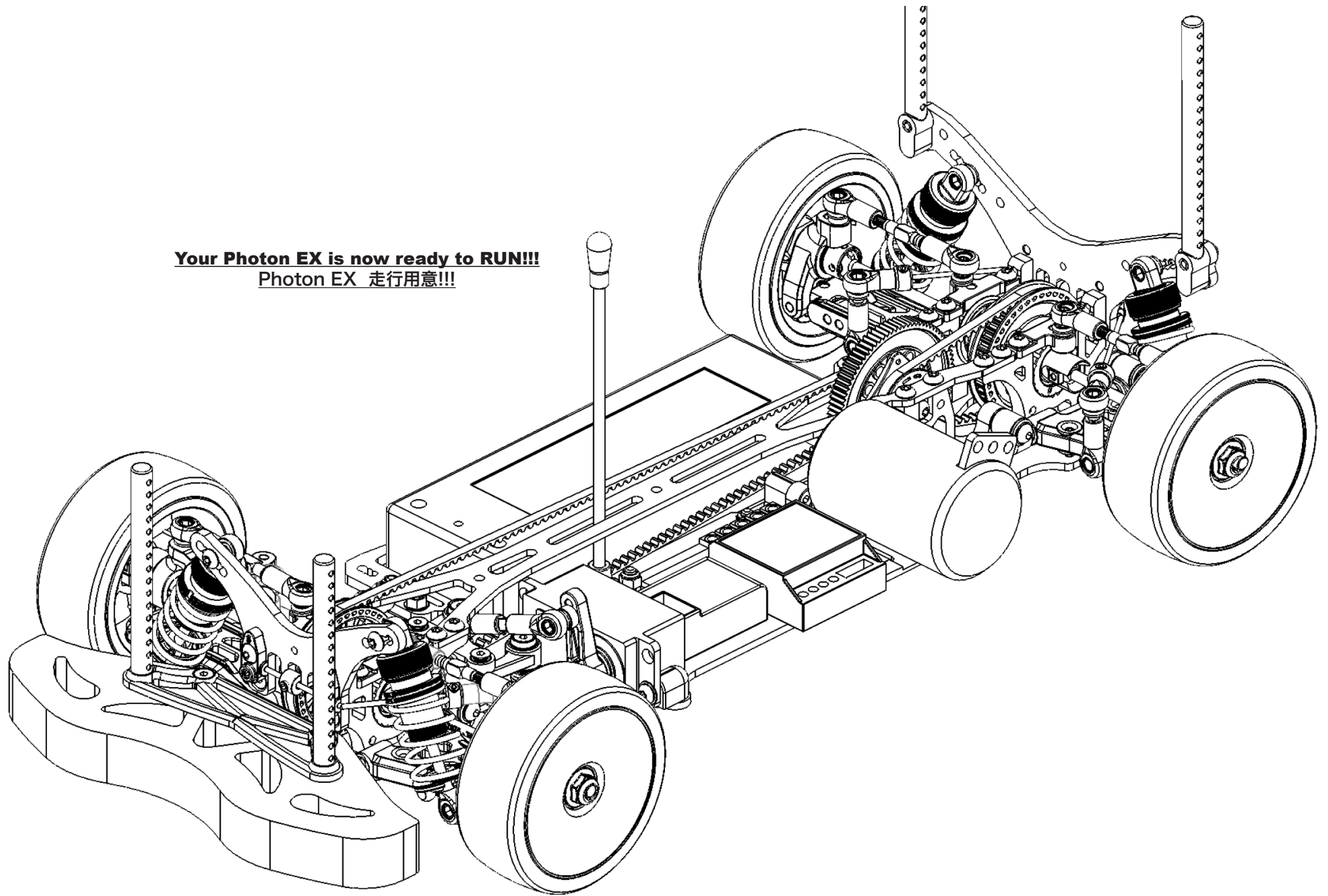
BAG M

PA-SNF4BK

M4 Steel Serrated Wheel Nut

x 4 M4 スチールセレートホイールナット

Your Photon EX is now ready to RUN!!!
Photon EX 走行用意!!!





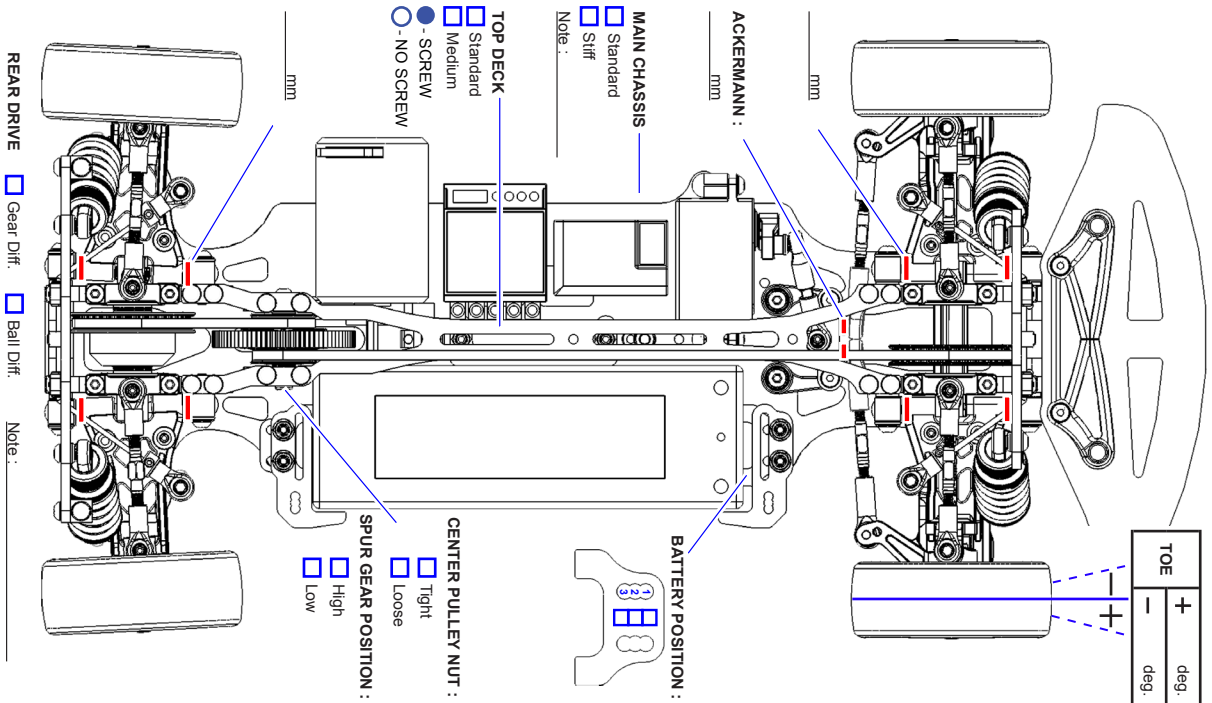
名前: _____
 Name: _____
 国籍: _____
 Country: _____

日付: _____
 Date: _____
 条件: _____
 Condition: _____

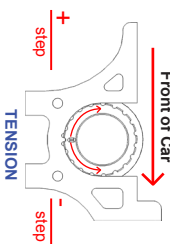
トラック: _____
 Track: _____
 温度: _____
 Temperature: _____

FRONT DRIVE Spool Gear Diff. Ball Diff. One-Way Note: _____

TOE	+	deg.
	-	deg.

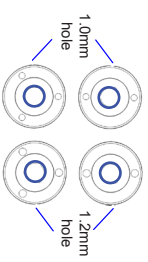


FRONT MEASUREMENTS

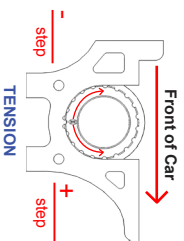


RIDE HEIGHT	mm	OIL WEIGHT	wt / cst
CAMBER ANGLE	deg	BLADDER	
DOG BONE	mm	SPRING	
WHEEL HUBS	mm	NOTE	
WHEEL SPACER	mm		

FRONT SHOCKS

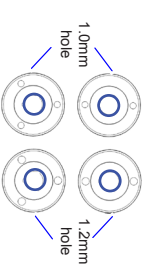


REAR MEASUREMENTS



RIDE HEIGHT	mm	OIL WEIGHT	wt / cst
CAMBER ANGLE	deg	BLADDER	
DOG BONE	mm	SPRING	
WHEEL HUBS	mm	NOTE	
WHEEL SPACER	mm		

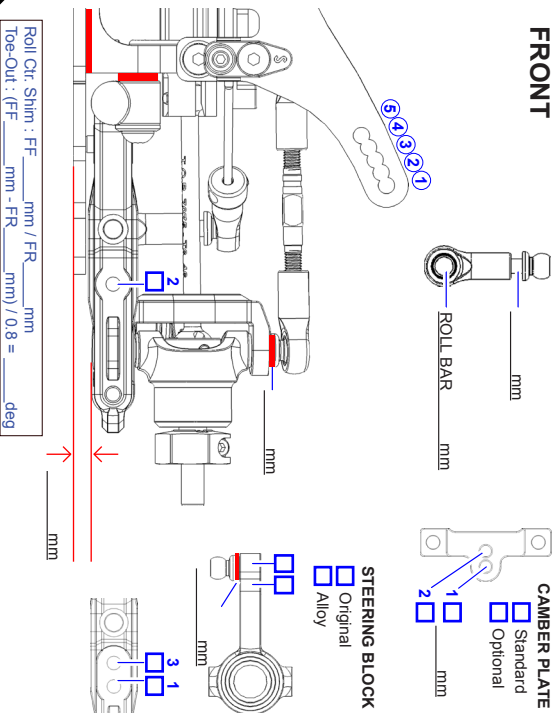
REAR SHOCKS



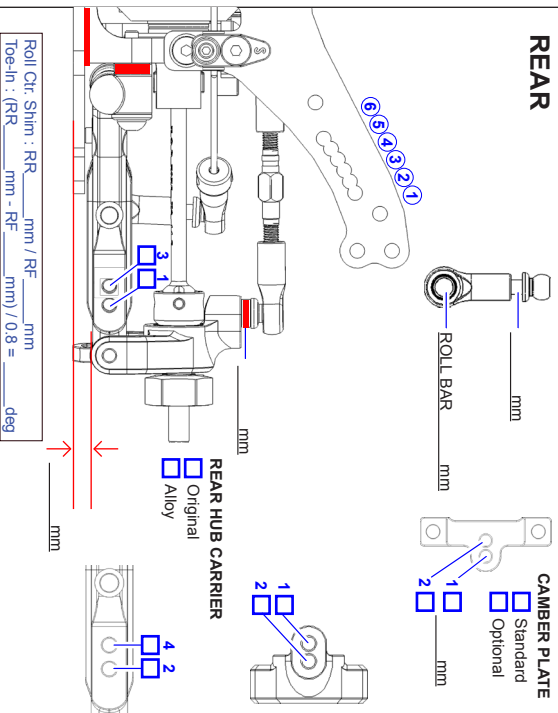
	FRONT	REAR
MOTOR		
SPUR GEAR	BRAND	
PINION GEAR	COMPOUND	
BATTERY	INSERT	
BODY SHELLS	WHEEL	
WING	TIRE TREATMENT	
ESC SETTING		

FL FR RL RR

FRONT



REAR





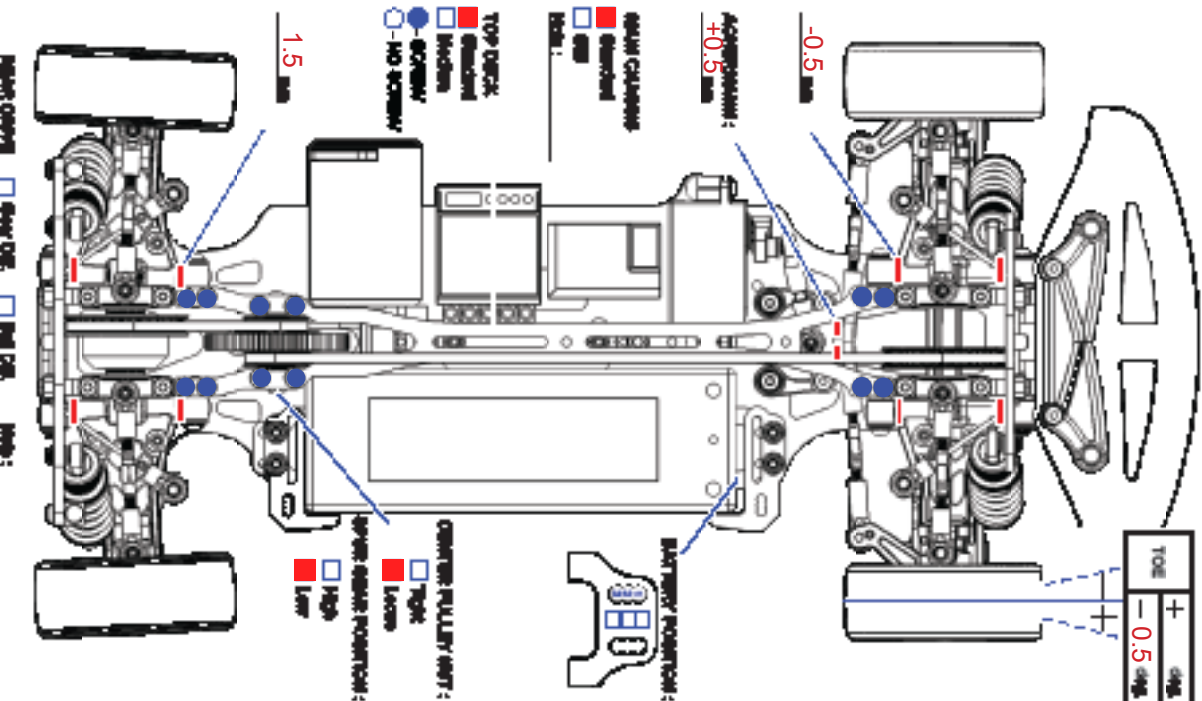
名乗: EJ Evans
 国産: EJ Evans
 国籍: Country: _____

日付: Feb 2012
 条件: Med / High
 温度: Temperature: _____

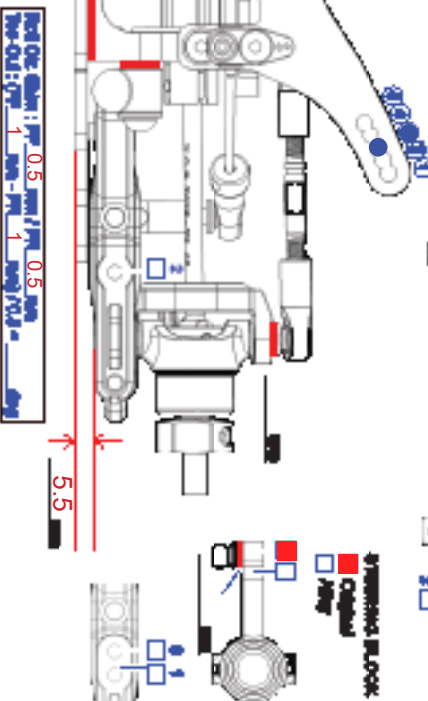
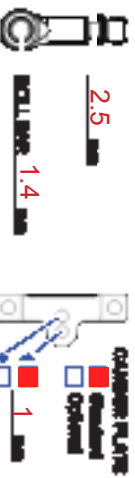
トラック: Asphalt

FRONT DAMPER Special Standard No Oil Oil Only

TOE + 0.5 mm



FRONT



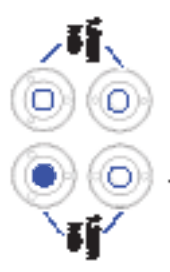
Roll Over Gain: 0.5 mm / 0.5 mm
 No Oil: 1 mm - 1 mm / 1 mm / 0.5 mm

FRONT MEASUREMENTS



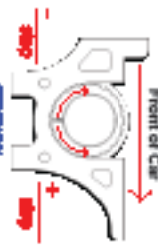
NOSE HEIGHT	5.0	mm
CHASSIS ANGLE	-1.5	deg
DOOR BOW	46	mm
WHEEL HUBS	5.2	mm
WHEEL SPACER	0	mm

FRONT SHOCKS



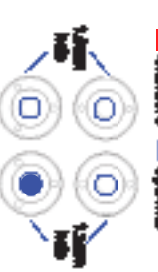
NO. HEIGHT	60	wt / cst
CHASSIS ANGLE	STOCK	
DOOR BOW	36T	
WHEEL HUBS	NOTE	no rebound
WHEEL SPACER		

REAR MEASUREMENTS



NOSE HEIGHT	5.5	mm
CHASSIS ANGLE	-1.5	deg
DOOR BOW	44.5	mm
WHEEL HUBS	5.2	mm
WHEEL SPACER	0	mm

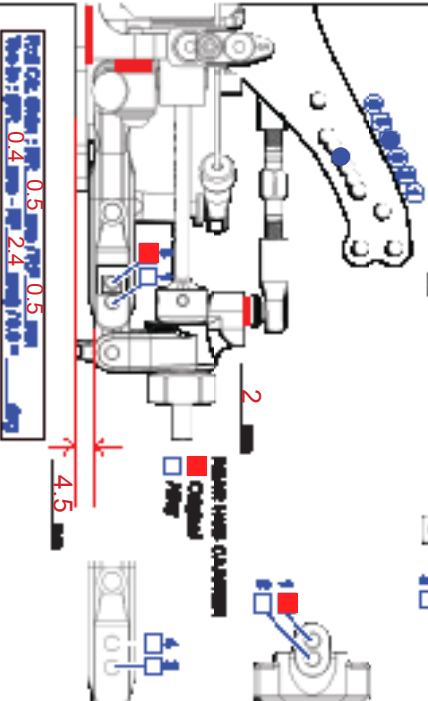
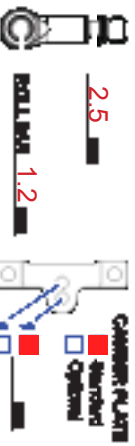
REAR SHOCKS



NO. HEIGHT	40	wt / cst
CHASSIS ANGLE	STOCK	
DOOR BOW	306	
WHEEL HUBS	NOTE	no rebound
WHEEL SPACER		

MOTOR		FRONT	REAR
SPR. SPR.:	BRAND	Solaris	Solaris
FRONT SPR.:	CONFOURD	H	H
BATTERY:	BRAND		
BODY SHELLS:	LTOR LIGHTWEIGHT		
WHEELS:	WHEEL		
TRAC. SETTINGS:	TRAC. TREATMENT		

REAR



Roll Over Gain: 0.5 mm / 0.5 mm
 No Oil: 0.4 mm - 0.4 mm / 0.5 mm



OPTIONAL PARTS LIST / オプションパーツリスト

Chassis / シャーシ

Battery Mount Tape - Black	PA-BMT01BK	バッテリーマウントテープ- 黒
Battery Mount Tape - Red	PA-BMT01RD	バッテリーマウントテープ - 赤
Graphite Bumper Upper Plate Set	PO-PCH019	グラファイトバンパーアッパープレートセット
Alloy Sevro Mount (2pcs)	PO-PCH029RD	アロイ サーマウント(2個)
Li-Po Weight (5g) (2pcs)	PO-PLW005	リポウェイト(5g) (2個)

Drive Train / ドライブトレイン

Diff. Ring (2pcs)	PA-DR0001	デフリング (2個)
Lightweight Diff. Ring (2pcs)	PA-DR0003	軽量デフリング (2個)
3mm Steel Balls (24pcs)	PA-SDB324	3mm スチールボール (24個)
3mm ceramic diff. ball (12pcs)	PO-CDB312BK	3mm セラミックデフボール (12個)
1.6mm ceramic diff. ball (8pcs)	PO-CDB408BK	1.6mm セラミックデフボール (8個)
Low Friction Belt Rear	PO-PDT001	ローフリクションベルトリア
One-Way Cup Joint (1pc)	PO-PDT006	ワンウェイ カップジョイント(1個)
Alloy 20T Center Pulley Set	PO-PDT011RD	アロイ 20Tセンタープーリーセット
Photon One-Way Set - Reverse	PO-PDT07RD	Photonワンウェイセット - リバース
Photon One-Way Set - Reverse (Heavy Duty)	PO-PDT08RD	Photon ワンウェイセット- リバース (ヘビーデューティー)
Pre-assembled Thrust Bearing 2.6x6mm (1pc)	PO-PTB626	組立て済スラストベアリング 2.6x6mm (1個)
Derlin Spool Cup (2pcs) for Mico Pro Photon Spool Set	PO-SDT022	デルリンスプールカップ (2個) Mico Pro Photon スプールセット用
Ball Differential Set	TC-PDS001	ボールデフセット
Alloy Diff. Outdrive	TC-PDT002RD	アロイ デフ アウトドライブ
Thrust Bearing Set	TC-PDTS01	スラストベアリングセット
Diff Screw Set	TC-PDTS02	デフ スクリューセット
Photon One-Way Pulley	TC-PMJS02	Photon ワンウェイプーリー
40T Diff. Pulley	TC-PMLS01	40T デフプーリー

Drive Shaft / ドライブシャフト

Universal Pin for Axle Pin Holder (8pcs)	PO-DT0016	ユニバーサルピン アクスルピンホルダー用(8個)
Clamp Type 6.2mm Hex wheel Adapter Set - Red (4pcs)	PO-DT1006RD	クランプタイプ 6.2mm 六角ホイールアダプターセット - 赤 (4個)
Al. Axle Pin Holder - Light Blue (each 4pcs)	PO-DT1007LB	Al. アクスルピンホルダー - ライトブルー (各4個)
Al. Axle Pin Holder - Red (each 4pcs)	PO-DT1007RD	Al. アクスルピンホルダー - 赤 (各4個)
Al. Axle Pin Holder (Titanium)(each 4pcs)	PO-DT1007TI	Al.アクスルピンホルダー (チタン色)(各4個)
Clamp Type 4.5mm Hex wheel Adapter Set - Red (4pcs)	PO-DT1008RD	クランプタイプ 4.5mm 六角ホイールアダプターセット- (4個)
Steel Universal Bone 46mm (1pc)	PO-SDT008	スチールユニバーサルボーン 46mm (1個)
Steel Universal Shaft Set 46mm (2sets)	PO-SDT020	スチールユニバーサルシャフトセット 46mm (2セット)
Aluminium Universal Bone 43mm - Red (1pc)	PO-SDT025RD	アルミニウムユニバーサルボーン43mm - 赤 (1個)
Steel Universal Bone 44.5mm (1pc)	PO-SDT028	スチールユニバーサルボーン 44.5mm (1個)

Ball Bearing / ボールベアリング

Ceramic Ball Bearing 5x10x4mm	PO-CB1005	セラミックボールベアリング5x10x4mm
Ceramic Ball Bearing 15x10x4mm	PO-CB1510	セラミックボールベアリング15x10x4mm
Ceramic Ball Bearing Set for T.O.P. Photon (14pcs)	PO-CBST04	セラミックボールベアリングセット T.O.P. Photon (14個)用

Suspension / サスペンション

Light Weight CF Suspension Arms F & R (each 1pc)	PO-PMZS01	軽量 CF サスペンションアーム F & R (各1個)
Aluminium Rear Hub (2pcs)	PO-PSU009RD	アルミリアハブ (2個)
Aluminium Steering Block Ver.2 (2pcs)	PO-PSU010RD	アルミステアリングブロック Ver.2 (2個)
Aluminium Suspension Mount Insert (Red) (8pcs)	PO-PXSU001RD	アルミサスペンションマウントインサート (赤) (8個)
Aluminium Suspension Mount Insert (Red) (2pcs)	PO-PXSU002RD	アルミサスペンションマウントインサート (赤) (2個)

Shock Absorber / ショックアブソーバー

Optional Shock Piston 1.0 x 2 Holes (4pcs)	PO-PSH102	オプションショックピストン1.0 x 2 Holes (4個)
Optional Shock Piston 1.0 x 3 Holes (4pcs)	PO-PSH103	オプションショックピストン 1.0 x 3 Holes (4個)
Optional Shock Piston 1.2 x 2 Holes (4pcs)	PO-PSH122	オプションショックピストン 1.2 x 2 Holes (4個)
Optional Shock Piston 1.2 x 3 Holes (4pcs)	PO-PSH123	オプションショックピストン1.2 x 3 Holes (4個)
Titanium Coated Shock Shaft (2pcs)	PO-PSHT07	チタンコートショックシャフト (2個)
Oil Mixed O-Ring for Dampers 40° (10pcs)	PP-010321	オイルミックス O-リングダンプ 40°用 (10個)

Stabilizer / スタビライザー

Stabilizer Bar Set 1.1, 1.3 & 1.5 (White) (each 1pc)	PO-PSB101WH	スタビライザーバーセット 1.1, 1.3 & 1.5 (白) (各1個)
1.0mm Stabilizer Bar (2pcs)	TC-PSB010	1.0mm スタビライザーバー (2個)
1.6mm Stabilizer Bar (2pcs)	TC-PSB016	1.6mm スタビライザーバー(2個)
1.8mm Stabilizer Bar (2pcs)	TC-PSB018	1.8mm スタビライザーバー (2個)

Shock Spring / ショックスプリング

Gamma Shock Spring (14 x 1.5 x 5.50) 393gf/mm , 22.0lb/in	PS-TR15550	Gamma Shock Spring (14 x 1.5 x 5.50) 393gf/mm , 22.0lb/in
Gamma Shock Spring (14 x 1.5 x 5.75) 367gf/mm , 20.5lb/in	PS-TR15575	Gamma Shock Spring (14 x 1.5 x 5.75) 367gf/mm , 20.5lb/in
Gamma Shock Spring (14 x 1.5 x 6.25) 324gf/mm , 18.1lb/in	PS-TR15625	Gamma Shock Spring (14 x 1.5 x 6.25) 324gf/mm , 18.1lb/in
Gamma Shock Spring (14 x 1.5 x 6.75) 289gf/mm , 16.2lb/in	PS-TR15675	Gamma Shock Spring (14 x 1.5 x 6.75) 289gf/mm , 16.2lb/in
Alpha Shock Spring (13 x 1.7 x 6.25) 626gf/mm , 35.0lb/in	PS-TF17625	Alpha Shock Spring (13 x 1.7 x 6.25) 626gf/mm , 35.0lb/in
Alpha Shock Spring (13 x 1.7 x 6.50) 591gf/mm , 33.1lb/in	PS-TF17650	Alpha Shock Spring (13 x 1.7 x 6.50) 591gf/mm , 33.1lb/in
Alpha Shock Spring (13 x 1.7 x 6.75) 560gf/mm , 31.3lb/in	PS-TF17675	Alpha Shock Spring (13 x 1.7 x 6.75) 560gf/mm , 31.3lb/in
Alpha Shock Spring (13 x 1.7 x 7.00) 532gf/mm , 29.8lb/in	PS-TF17700	Alpha Shock Spring (13 x 1.7 x 7.00) 532gf/mm , 29.8lb/in
Alpha Shock Spring (13 x 1.7 x 7.25) 507gf/mm , 28.3lb/in	PS-TF17725	Alpha Shock Spring (13 x 1.7 x 7.25) 507gf/mm , 28.3lb/in
Beta Shock Spring (13 x 1.4 x 5.75) 347gf/mm , 19.4lb/in	PS-TF14575	Beta Shock Spring (13 x 1.4 x 5.75) 347gf/mm , 19.4lb/in
Beta Shock Spring (13 x 1.4 x 6.00) 325gf/mm , 18.2lb/in	PS-TF14600	Beta Shock Spring (13 x 1.4 x 6.00) 325gf/mm , 18.2lb/in
Beta Shock Spring (13 x 1.4 x 6.25) 306gf/mm , 17.1lb/in	PS-TF14625	Beta Shock Spring (13 x 1.4 x 6.25) 306gf/mm , 17.1lb/in
Beta Shock Spring (13 x 1.4 x 6.50) 294gf/mm , 16.2lb/in	PS-TF14650	Beta Shock Spring (13 x 1.4 x 6.50) 294gf/mm , 16.2lb/in
Beta Shock Spring (13 x 1.4 x 6.75) 274gf/mm , 15.3lb/in	PS-TF14675	Beta Shock Spring (13 x 1.4 x 6.75) 274gf/mm , 15.3lb/in

Linkage / リンケージ

5.3 x 5mm Ball Stud (5pcs)	PA-HBS0505	5.3 x 5mm ボールスタッド (5個)
5.3 x 10mm Ball Stud (5pcs)	PA-HBS0510	5.3 x 10mm ボールスタッド (5個)
5.3mm Alum. Ball - Red (5pcs)	PO-HBS003RD	5.3mm アルミボール - 赤 (5個)
30mm Aluminum Tie Rod Red (2pcs)	PO-PSU004RD	30mm アルミタイロッド赤(2個)
Aluminum Tie Rod Set Red (7pcs)	PO-PXSU003RD	アルミタイロッドセット赤 (7個)
15mm Al. Tie Rod Red (2pcs)	PO-SLK3015RD	15mm アルミタイロッド赤 (2個)

Accessories / アクセサリー

Belt Tensioner Set - Red	PA-BT1005RD	ベルトテンショナーセット - 赤
Middle Size Sevro Savers	SS-KM01BK	ミドルサイズサーボセーバー

Nut / ナット

Aluminum Flat Nut M3 Red (5pcs)	AW-FN03RD	アルミフラットナット M3 赤 (5個)
M4 Aluminum Flange Nylon Nut Red (5 pcs)	AW-LNF4RD	M4 アルミフランジナイロンナット赤 (5 個)
M4 Alum.Serrated Wheel Nut Red (4pcs)	AW-SNF4RD	M4 アルミセラレートホイールナット赤 (4個)

Titanium Screw / チタンスクリュー

M3x5 Titanium Button Head Hex Screws (6 pcs)	TI-SF0305	M3x5 チタンボタンヘッド六角ビス(6 個)
M3x6 Titanium Button Head Hex Screws (6 pcs)	TI-SF0306	M3x6 チタンボタンヘッド六角ビス(6 個)
M3x8 Titanium Button Head Hex Screws (6 pcs)	TI-SF0308	M3x8 チタンボタンヘッド六角ビス(6 個)
M3x10 Titanium Button Head Hex Screws (6 pcs)	TI-SF0310	M3x10 チタンボタンヘッド六角ビス(6 個)
M3x12 Titanium Button Head Hex Screws (6 pcs)	TI-SF0312	M3x12 チタンボタンヘッド六角ビス(6 個)
M3x14 Titanium Button Head Hex Screws (6 pcs)	TI-SF0314	M3x14 チタンボタンヘッド六角ビス(6 個)
M3x16 Titanium Button Head Hex Screws (6 pcs)	TI-SF0316	M3x16 チタンボタンヘッド六角ビス(6 個)
M3x20 Titanium Button Head Hex Screws (6 pcs)	TI-SF0320	M3x20 チタンボタンヘッド六角ビス(6 個)
M3x30 Titanium Button Head Hex Screws (6 pcs)	TI-SF0330	M3x30 チタンボタンヘッド六角ビス(6 個)
M3x5 Titanium Countersunk Head Hex Screws (6 pcs)	TI-SC0305	M3x5 チタン皿頭六角ビス(6 個)
M3x6 Titanium Countersunk Head Hex Screws (6 pcs)	TI-SC0306	M3x6 チタン皿頭六角ビス(6 個)
M3x8 Titanium Countersunk Head Hex Screws (6 pcs)	TI-SC0308	M3x8 チタン皿頭六角ビス(6 個)
M3x10 Titanium Countersunk Head Hex Screws (6 pcs)	TI-SC0310	M3x10 チタン皿頭六角ビス(6 個)
M3x12 Titanium Countersunk Head Hex Screws (6 pcs)	TI-SC0312	M3x12 チタン皿頭六角ビス(6 個)
M3x14 Titanium Countersunk Head Hex Screws (6 pcs)	TI-SC0314	M3x14 チタン皿頭六角ビス(6 個)

Set Screw / イモネジ

M3x 3mm Stainless Steel Hex Socket Set Screw (10 pcs)	PA-SS0303	M3x 3mm ステンレス六角ソケットイモネジ (10 個)
M3x 6mm Stainless Steel Hex Socket Set Screw (10 pcs)	PA-SS0306	M3x 6mm ステンレス六角ソケットイモネジ (10 個)
M3x 8mm Stainless Steel Hex Socket Set Screw (10 pcs)	PA-SS0308	M3x 8mm ステンレス六角ソケットイモネジ (10 個)
M3x10mm Stainless Steel Hex Socket Set Screw (8 pcs)	PA-SS0310	M3x10mm ステンレス六角ソケットイモネジ (8 個)
M3x12mm Stainless Steel Hex Socket Set Screw (8 pcs)	PA-SS0312	M3x12mm ステンレス六角ソケットイモネジ (8 個)

Spur Gear / スパーギア

Spur Gear 64P 88T	SG-K64088	スパーギア 64P 88T	Spur Gear 48P 73T	SG-K48073	スパーギア48P 73T
Spur Gear 64P 96T	SG-K64096	スパーギア 64P 96T	Spur Gear 48P 74T	SG-K48074	スパーギア48P 74T
Spur Gear 64P 100T	SG-K64100	スパーギア 64P 100T	Spur Gear 48P 75T	SG-K48075	スパーギア 48P 75T
Spur Gear 64P 104T	SG-K64104	スパーギア64P 104T	Spur Gear 48P 76T	SG-K48076	スパーギア48P 76T
Spur Gear 64P 108T	SG-K64108	スパーギア 64P 108T	Spur Gear 48P 77T	SG-K48077	スパーギア48P 77T
Spur Gear 64P 112T	SG-K64112	スパーギア64P 112T	Spur Gear 48P 78T	SG-K48078	スパーギア48P 78T
Spur Gear 64P 116T	SG-K64116	スパーギア64P 116T	Spur Gear 48P 81T	SG-K48081	スパーギア48P 81T
Spur Gear 48P 69T	SG-K48069	スパーギア48P 69T	Spur Gear 48P 87T	SG-K48087	スパーギア48P 87T
Spur Gear 48P 72T	SG-K48072	スパーギア48P 72T			