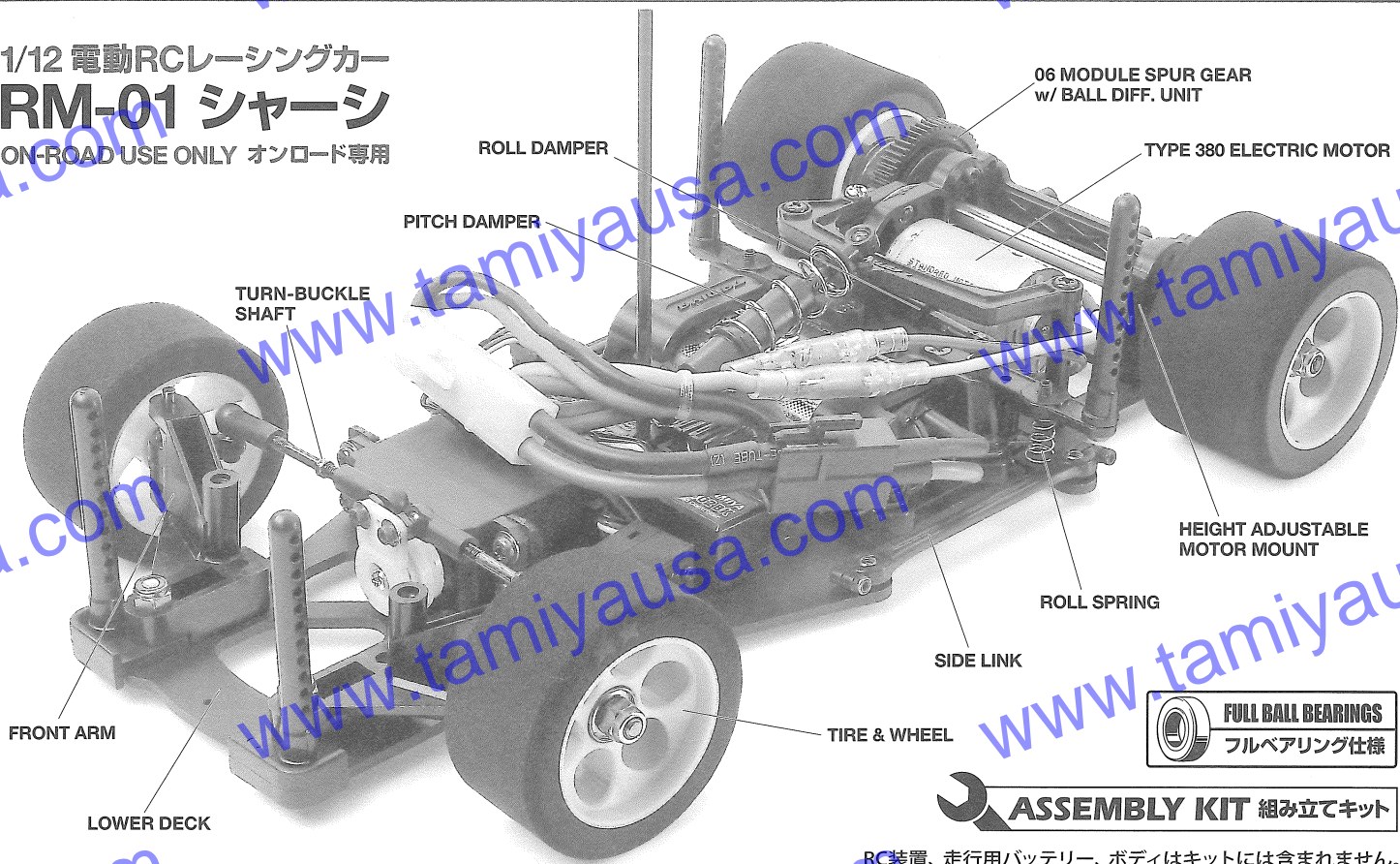


1/12 電動RCレーシングカー  
**RM-01 シャーシ**  
 ON-ROAD USE ONLY オンロード専用

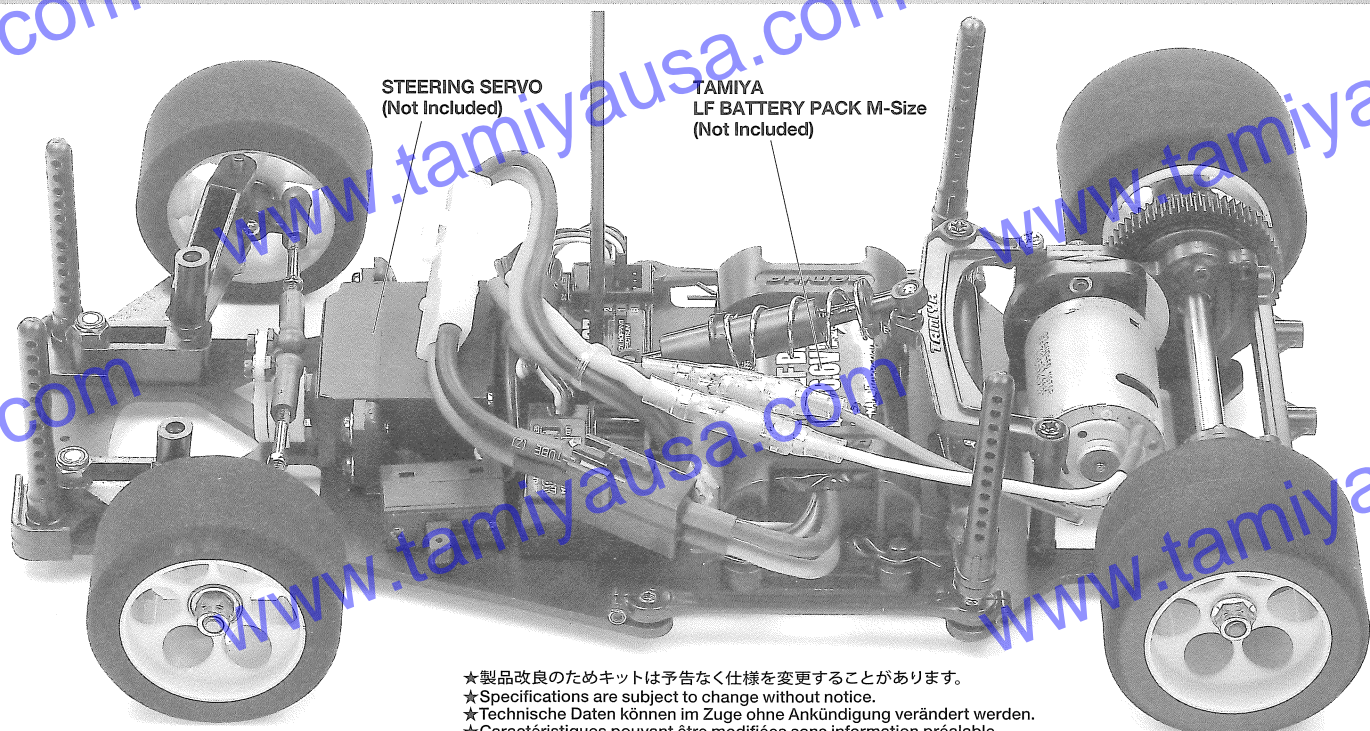


RC装置、走行用バッテリー、ボディはキットには含まれません。

1/12th SCALE RADIO CONTROL HIGH PERFORMANCE RACING CAR

# RM-01

## CHASSIS



★製品改良のためキットは予告なく仕様を変更することがあります。  
 ★Specifications are subject to change without notice.  
 ★Technische Daten können im Zuge ohne Ankündigung verändert werden.  
 ★Caractéristiques pouvant être modifiées sans information préalable.

TAMIYA, INC.



3-7 ONDAWARA, SURUGA-KU, SHIZUOKA 422-8610 JAPAN



# RM-01 CHASSIS

●小学生や組み立てにできない方は、  
模型にくわしい方にお手伝いをお願いしてください。

## 組み立てる前に用意する物 ITEMS REQUIRED ERFORDERLICHES ZUBEHÖR OUTILLAGE NECESSAIRE

### 《ラジオコントロールメカ》

このRCカーには、ESC (FETアンプ) 付き2チャンネルプロポセット (小型受信機、小型ESC (FETアンプ)、標準型サーボのセットがお勧めです。) をご使用ください。他社製品を使用した場合、それによって生じた不具合につきましては保証いたしかねますのでご了承願います。

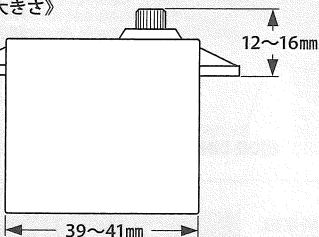
★取り扱いについては、それぞれの説明書をご覧ください。

### 《走行用バッテリー・充電器》

このキットはタミヤバッテリー専用です。専用充電器とともにご用意ください。

### 《使用できるサーボの大きさ》

Suitable servo size  
Größe der Servos  
Dimensions max  
des servos



★標準型サーボをお使いください。小型サーボは搭載出来ません。  
★Use standard size servo. Small size servo cannot be installed.  
★Servos in Standardgröße verwenden. Kleinere Servos können nicht eingebaut werden.  
★Utiliser un servo de taille standard. Un mini-servo ne peut pas être installé.

### RADIO CONTROL UNIT

Standard 2-channel R/C unit plus electronic speed controller is suggested for this model (combination of small size receiver, electronic speed controller and standard size servo is recommended).

★Read and follow instructions supplied with R/C unit.

### POWER SOURCE

This kit is designed to use a Tamiya battery pack. Charge battery according to manual supplied with battery.

### FERNSTEUER-EINHEIT

Für dieses Modell wird eine übliche RC-Einheit mit einem elektronischen Fahrregler vorgeschlagen (eine Kombination eines kleinen Empfängers mit elektronischem Fahrregler und Servo in Normalgröße wird empfohlen).

★Lesen und befolgen Sie die der RC-Einheit beiliegende Anleitung.

### STROMQUELLE

Für diesen Bausatz benötigt man den Tamiya Akkupack. Den Akku gemäß Anweisung aufladen.

### ENSEMBLE DE RADIOCOMMANDE

Pour piloter ce modèle, nous vous suggérons d'employer un ensemble de radiocommande 2 voies standard avec variateur de vitesse électronique (récepteur et variateur de taille mini et servo de taille standard recommandés).

★Lire et suivre les instructions fournies avec l'ensemble R/C.

### ALIMENTATION

Le moteur qui équipe ce modèle peut être alimenté par un pack d'accus Tamiya. Charger le pack selon les indications du manuel du pack et du chargeur.

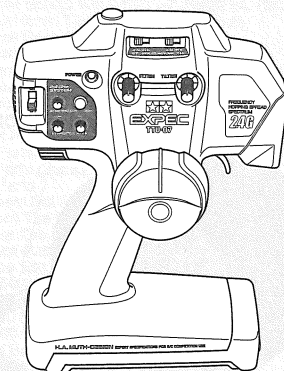
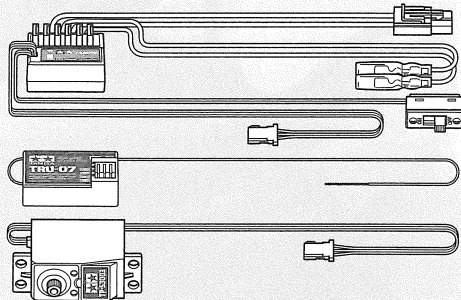
タミヤ・エクスペックGT 2.4G プロポ / ESC (FETアンプ) 付き

Tamiya EXPEC GT 2.4G R/C system

Tamiya EXSPEC GT 2.4G R/C System

Ensemble R/C Tamiya EXSPEC GT 2.4G

(※ESCはエレクトロニック スピード コントローラーの略です。)



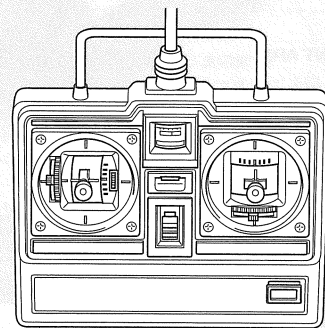
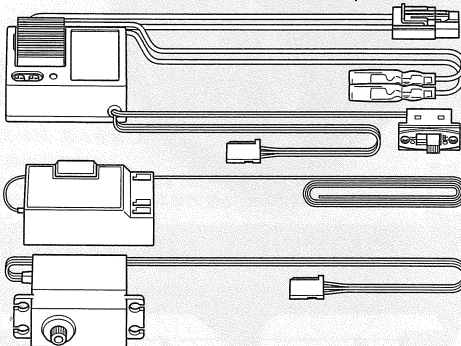
★小型サイズのESC、受信機をお勧めします。  
★Small size ESC and receiver are recommended.  
★Fahrregler und Empfänger kleiner Größe werden empfohlen.  
★Récepteur et variateur électronique de petite taille recommandés.

ESC (FETアンプ) 付き2チャンネルプロポ

2-channel R/C unit with electronic speed controller

2-Kanal RC-Einheit mit elektronischem Fahrregler

Ensemble R/C 2 voies avec variateur électronique

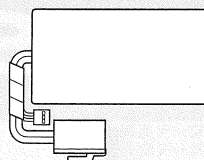


タミヤLF1100-6.6Vレーシングバック(Mサイズ)

Tamiya LF Battery LF1100-6.6V Racing Pack (M-Size)

Tamiya LF Akku LF1100-6.6V Racing Pack (Größe M)

Pack Tamiya LF1100-6.6V Racing Pack (M-Size)

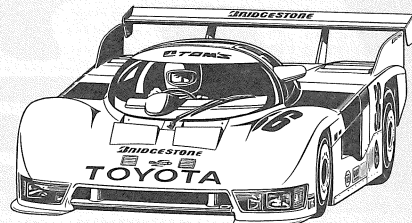
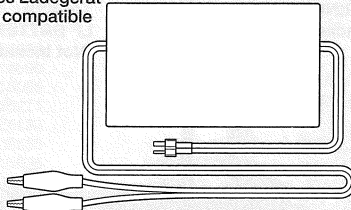


専用充電器

Compatible charger

Geeignetes Ladegerät

Chargeur compatible



《走行用ボディ》

電動RCカーRM-01シャーシ用ボディをご用意ください。

電動RCカーRM-01シャーシ用ボディをご用意ください。

★Purchase separately sold Tamiya R/C polycarbonate body parts set (RM-01).

KAROSSERIE

Tamiya Lexan Karosserieset Maßstab separat erhältlich (RM-01).

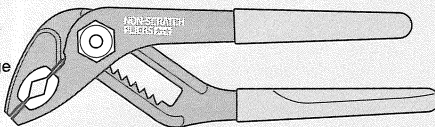
CARROSSERIE

Se procurer séparément une carrosserie polycarbonate éhelle TAMIYA (RM-01).

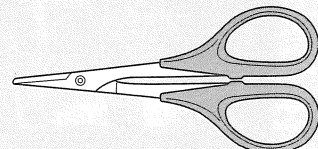
### 《用意する工具》

TOOLS RECOMMENDED  
BENÖTIGTE WERKZEUGE  
OUTILLAGE

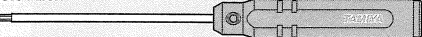
ノンスクラッチプライヤー  
Non-scratch pliers  
Nicht-verkratzende Zange  
Pincés anti-griffures



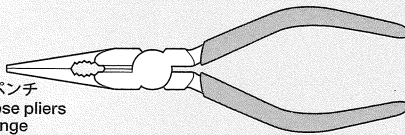
はさみ  
Scissors  
Schere  
Ciseaux



六角レンチ (1.5mm, 2mm, 2.5mm)  
Hex wrench  
Imbusschlüssel  
Clé Allen



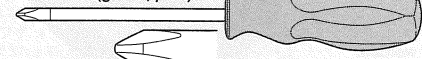
ラジオペンチ  
Long nose pliers  
Flachzange  
Pincés à becs longs



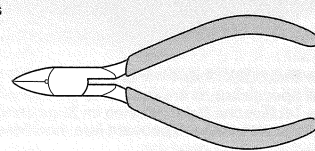
瞬間接着剤  
Instant cement  
Sekundenkleber  
Colle rapide



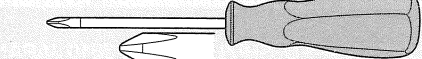
+ドライバー (大, 小)  
+ Screwdriver (large, small)  
+ Schraubenzieher (groß, klein)  
Tournevis + (grand, petit)



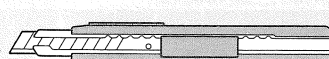
ニッパー  
Side cutters  
Seitenschneider  
Pincés coupantes



ネジ止め剤 (中強度)  
Gel type thread lock  
Gelförmige Schraubensicherung  
Frein-filet type gel



クラフトナイフ  
Modeling knife  
Modellbaumesser  
Couteau de modéliste



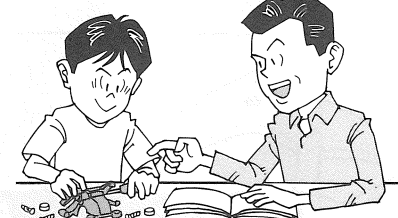
★この他に、ヤスリ、ウエス、ノギス、Eリングセッターがあると便利です。  
★A file, soft cloth, caliper and E-ring tool will also assist in construction.  
★Beim Zusammenbau können eine Feile, ein weiches Tuch, ein Meßschieber und ein E-Ring-Abzieher hilfreich sein.  
★Une lime, un chiffon, un pied à coulisse et un outil à circlip seront également utiles.



●組み立てる前に説明図を必ずお読みください。また、保護者の方もお読みください。



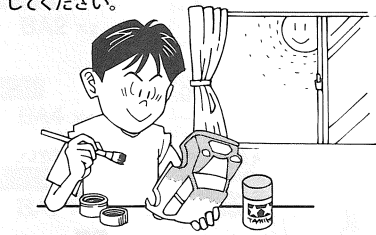
●小さなお子様のいる場所での工作はおやめください。小さな部品やビニール袋を口に入れたりする危険があります。



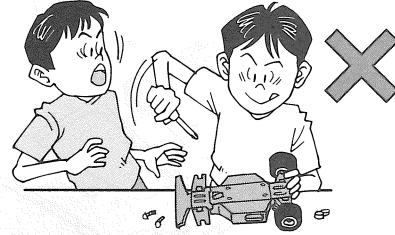
●小学生やうまく組み立てられない方は、保護者の方やRCカーに詳しい方にお手伝いをお願いしてください。



●工具で固い物を切らないでください。刃が折れるなどの危険があります。



●色を塗る時や、接着剤を使う場合は必ず窓を開けて換気に注意してください。



●組み立てる時はまわりに注意してください。また、工具を振り回すようなことはやめてください。

**CAUTION**

- Read carefully and fully understand the instructions before commencing assembly. A supervising adult should also read the instructions if a child assembles the model.
- When assembling this kit, tools including knives are used. Extra care should be taken to avoid personal injury.
- Read and follow the instructions supplied with paints and/or cement, if used (not included in kit).
- Keep out of reach of small children. Children must not be allowed to put any parts in their mouths or pull vinyl bags over their heads.

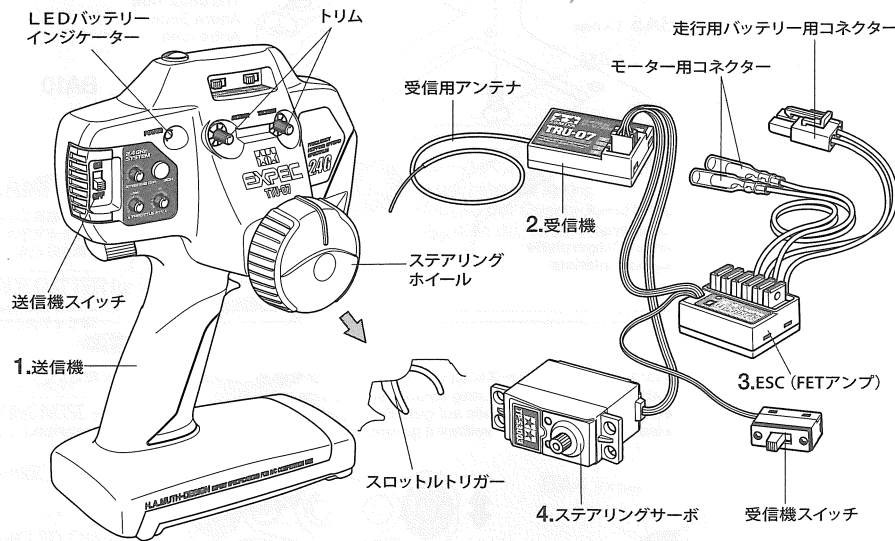
**VORSICHT**

- Bevor Sie mit dem Zusammenbau beginnen, sollten Sie alle Anweisungen gelesen und verstanden haben. Falls ein Kind das Modell zusammenbaut, sollte ein beaufsichtigender Erwachsener die Bauanleitung ebenfalls gelesen haben.
- Beim Zusammenbau dieses Bausatzes werden Werkzeuge einschließlich Messer verwendet. Zur Vermeidung von Verletzungen ist besondere Vorsicht angebracht.
- Wenn Sie Farben und/oder Kleber verwenden (nicht im Bausatz enthalten), beachten und befolgen Sie die dort beiliegenden Anweisungen.
- Bausatz von kleinen Kindern fernhalten. Kindern darf keine Möglichkeit gegeben werden, irgendwelche Teile in den Mund zu nehmen oder sich Plastiktüten über den Kopf zu ziehen.

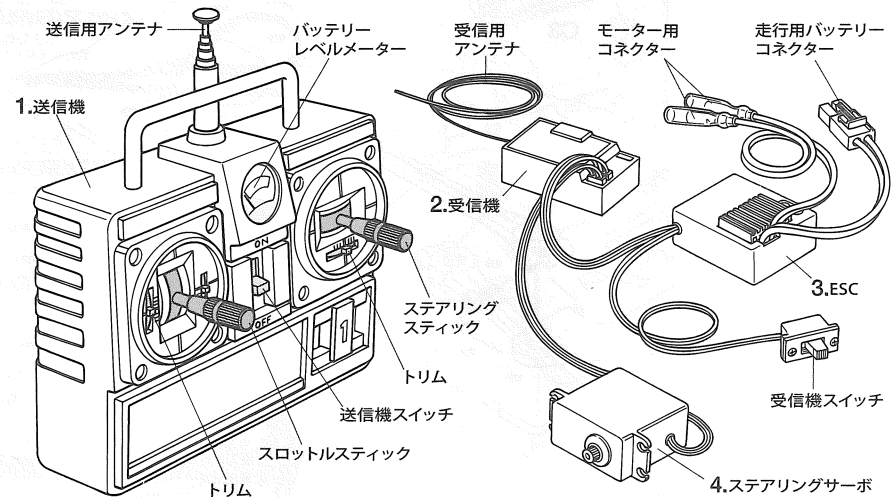
**PRECAUTIONS**

- Bien lire et assimiler les instructions avant de commencer l'assemblage. La construction du modèle par un enfant doit s'effectuer sous la surveillance d'un adulte.
- L'assemblage de ce kit requiert de l'outillage, en particulier des couteaux de modélisme. Manier les outils avec précaution pour éviter toute blessure.
- Lire et suivre les instructions d'utilisation des peintures et ou de la colle, si utilisées (non inclusées dans le kit).
- Garder hors de portée des enfants en bas âge. Ne pas laisser les enfants mettre en bouche ou sucer les pièces, ou passer un sachet vinyl sur la tête.

《タミヤ・エクスペック GT 2.4G プロポ / ESC (FETアンプ) 付き》  
TAMIYA EXPEC GT 2.4G R/C SYSTEM (WITH ELECTRONIC SPEED CONTROLLER)



《スティックタイプ送信機》STICK TYPE TRANSMITTER



《2チャンネルプロポの名称》

1. ●送信機=コントロールボックスとなるもので、ステアリング、スロットルの操作を電波信号に変えて発信します。  
●ステアリングホイール、スロットルトリガー=ステアリングホイールでステアリングサーボを、スロットルトリガーでESC (FETアンプ) をコントロールします。
2. ●受信機=送信機からの電波を受け、それをESC (FETアンプ) やサーボにつたえます。
3. ●ESC (FETアンプ) =受信機が受けた電波信号を電気的な信号に変え、車のスピードをコントロールします。
4. ●ステアリングサーボ=受信機が受けた電波信号を機械的な動きに変え、ハンドルを切ります。

COMPOSITION OF 2 CHANNEL R/C UNIT

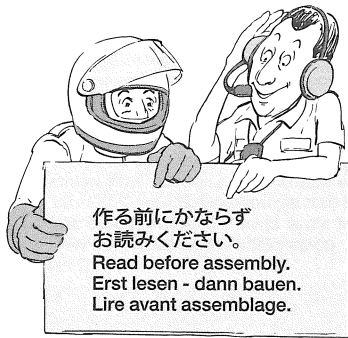
1. ●Transmitter: Serves as control box. Steering wheel/stick and throttle trigger/stick movements are transformed into radio signals which are transmitted through the antenna.  
●Wheel & Trigger: Moves servos, which steer car and adjust throttle.
2. ●Receiver: Accepts signals from the transmitter and converts them into pulses that operate the model's servo and speed controller.
3. ●Electronic speed controller: Accepts signals received from the receiver and controls the current going to the motor.
4. ●Steering servo: Transforms signals received from the receiver into mechanical movements.

ZUSAMMENSTELLUNG DER 2-KANAL RC-EINHEIT

1. ●Sender: Dient als Steuergerät. Lenkrad/-knüppel- und Gaszuggriff/-knüppelbewegungen werden in Funksignale umgewandelt und über die Antenne ausgesendet.  
●Lenkrad und Gaszuggriff: Setzt die Servos in Bewegung, welche das Auto lenken und Gas geben.
2. ●Empfänger: Der Empfänger nimmt die Signale des Senders auf und wandelt sie in Steuerimpulse für das Lenkservo und den Fahrregler um.
3. ●Elektronischer Fahrregler: Erhält Steuersignale vom Empfänger und regelt den zum Motor fließenden Strom.
4. ●Lenkservo: Wandelt die vom Empfänger kommenden Lenksignale in mechanische Bewegung um.

COMPOSITION D'UN ENSEMBLE R/C 2 VOIES

1. ●Emetteur: sert de boîtier de commande. Les actions sur le manche de direction/volant ou sur le manche de gaz/gâchette sont converties en signaux radio transmis par le biais de l'antenne.  
●Volant/Gâchette: permettent de contrôler respectivement la direction et le régime moteur du modèle.
2. ●Récepteur: capte les signaux de l'émetteur, les convertit en impulsions et contrôle les mouvements du(des) servo(s) et le variateur électronique de vitesse.
3. ●Variateur électronique de vitesse: reçoit un signal du récepteur et régule la quantité de courant alimentant le moteur.
4. ●Servo de direction: convertit les signaux émanant du récepteur en mouvements mécaniques.



作る前にかからず  
お読みください。  
Read before assembly.  
Erst lesen - dann bauen.  
Lire avant assemblage.

★お買い求めの際、また組み立ての前には必ず内容をお確かめください。万一不良部品、不足部品などありました場合には、お買い求めの販売店にご相談ください。

★小さなビス、ナット類が多く、よく似た形の部品もあります。図をよく見てゆくり確実に組んでください。金具部品は少し多めに入っています。予備として使ってください。

★製品改良のためキットは予告なく仕様を変更することがあります。

★Study the instructions thoroughly before assembly.

★There are many small screws, nuts and similar parts. Assemble them carefully referring to the drawings. To prevent trouble and finish the model with good performance, it is necessary to assemble each step exactly as shown.

★Specifications are subject to change without notice.

★Vor Baubeginn die Bauanleitung genau durchlesen.

★Viele kleine Schrauben und Muttern etc. müssen genau der Anleitung nach eingebaut werden. Exaktes Bauen bringt ein gutes Modell mit bester Leistung.

★Technische Daten können im Zuge ohne Ankündigung verändert werden.

★Assimilez les instructions parfaitement avant l'assemblage.

★Il y a beaucoup de petites vis, d'écrous et de pièces similaires. Les assembler soigneusement en se référant aux dessins. Pour éviter les erreurs suivre les stades du montage dans l'ordre indiqué.

★Caractéristiques pouvant être modifiées sans information préalable.



3×6mm 皿ビス  
Screw  
Schraube  
Vis

2×5mm キャップスクリュー  
Cap screw  
Zylinderkopfschraube  
Vis à tête cylindrique

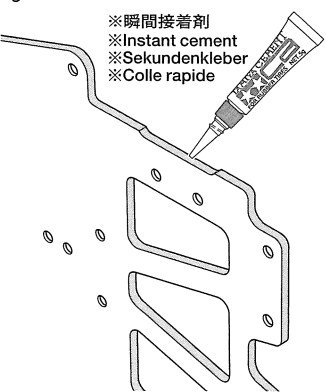
ピボットボール  
Pivot ball  
Anlenkungskugel  
Rotule

★FRPパーツの周りに瞬間接着剤(別売)を流して割れ止めをしてください。絶縁効果にもなります。

★To prevent FRP parts from damage, apply instant cement (available separately) to the edge. It also works as insulation.

★Zur Erhöhung der Festigkeit der Karbonteile Sekundenkleber (separat erhältlich) auftragen. Wirkt auch als Isolation.

★Pour éviter l'endommagement des pièces en fibre, appliquer de la colle cyanoacrylate (disponible séparément). Sert également d'isolant.



※瞬間接着剤  
※Instant cement  
※Sekundenkleber  
※Colle rapide

※の部品はキットには含まれていません。  
Parts marked ※ are not included in kit.  
Teile mit ※ sind im Bausatz nicht enthalten.  
Les pièces marquées ※ ne sont pas incluses dans le kit.

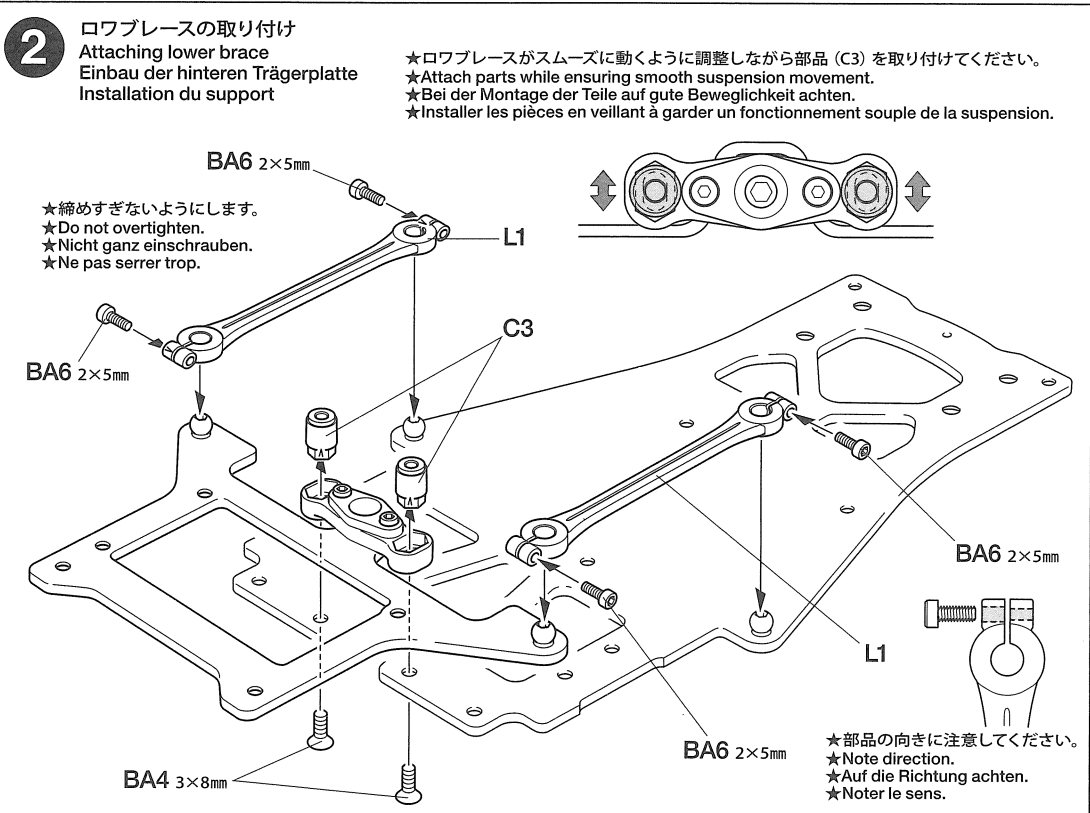
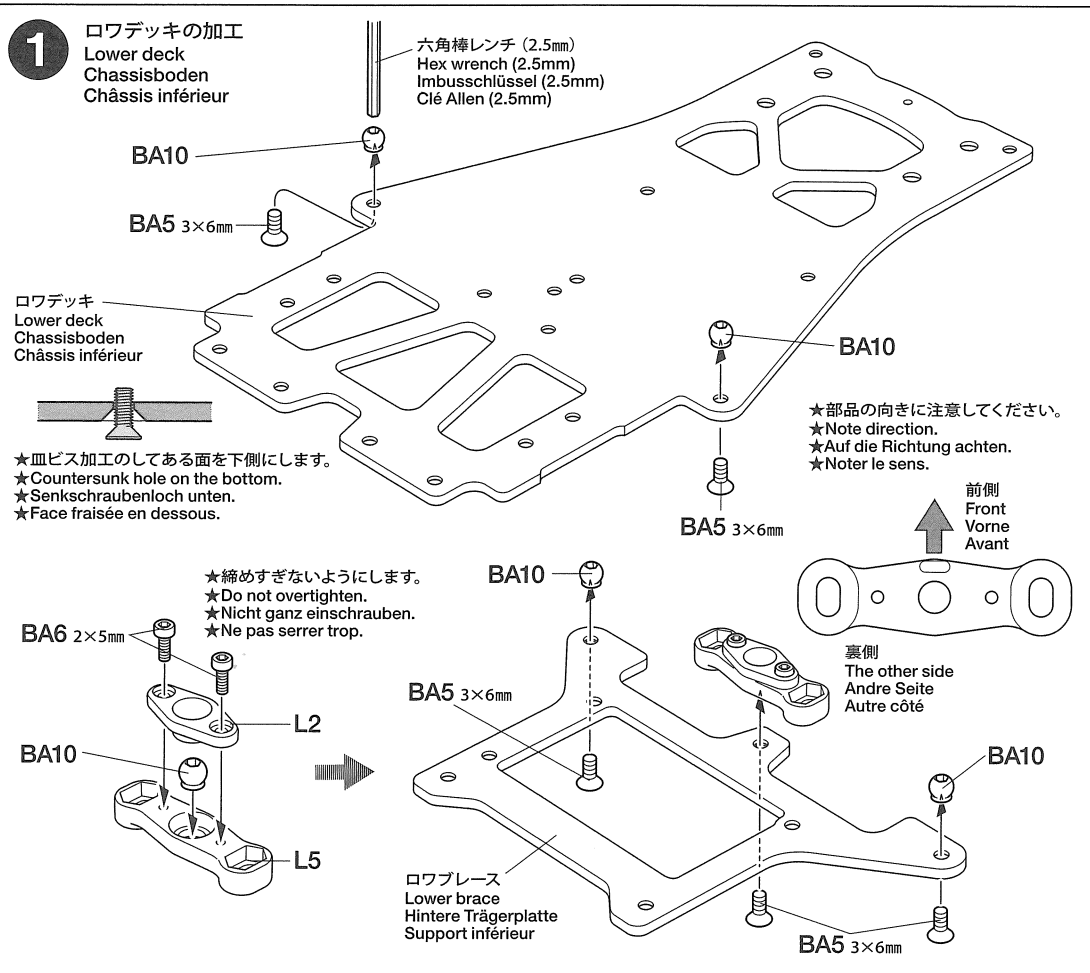


3×8mm 皿ビス  
Screw  
Schraube  
Vis

2×5mm キャップスクリュー  
Cap screw  
Zylinderkopfschraube  
Vis à tête cylindrique

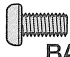


### タミヤカタログ

スケールモデルを中心に掲載したタミヤカタログは年に一回発行されています。ご希望の方は模型店でおたずねください。

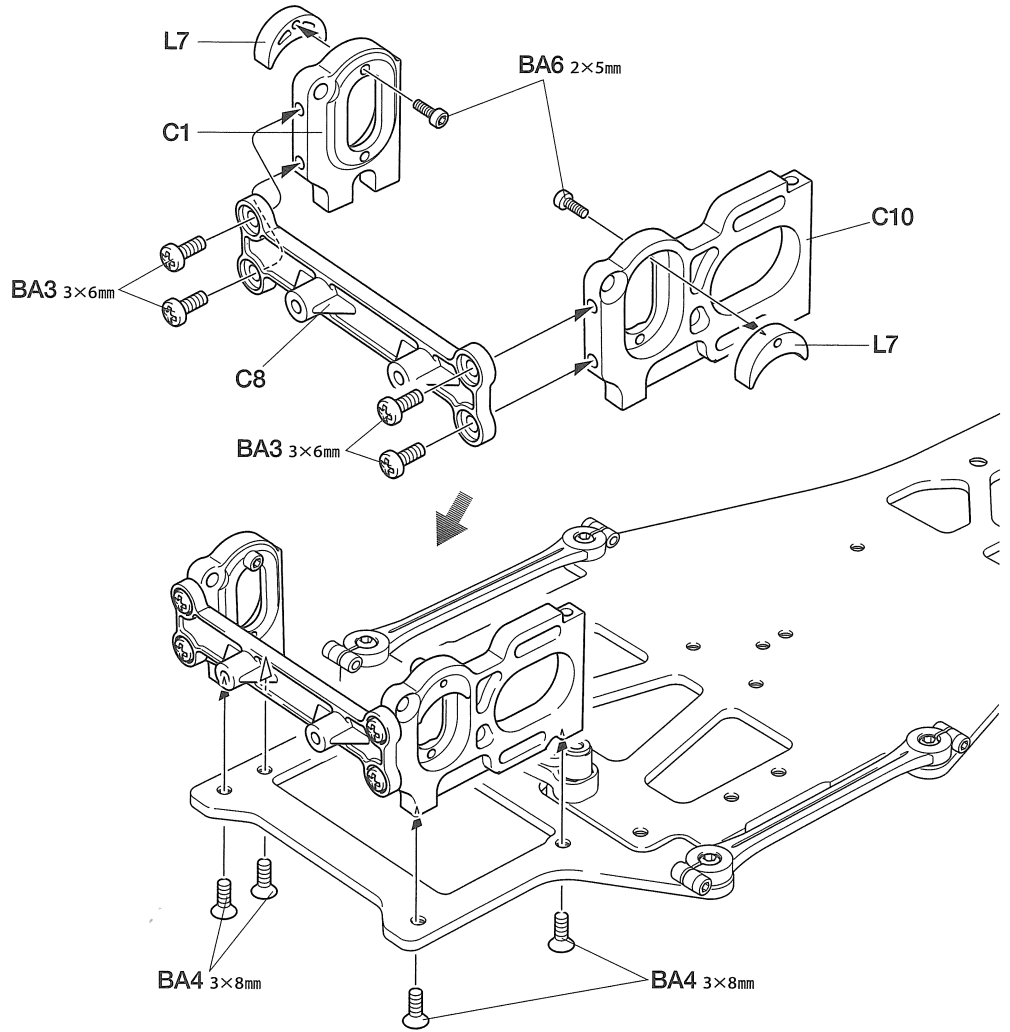




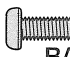


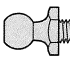

3

-  3×6mm丸ビス  
Screw  
Schraube  
Vis  
**BA3 ×4**
-  3×8mm皿ビス  
Screw  
Schraube  
Vis  
**BA4 ×4**
-  2×5mmキャップスクリュー  
Cap screw  
Zylinderkopfschraube  
Vis à tête cylindrique  
**BA6 ×2**

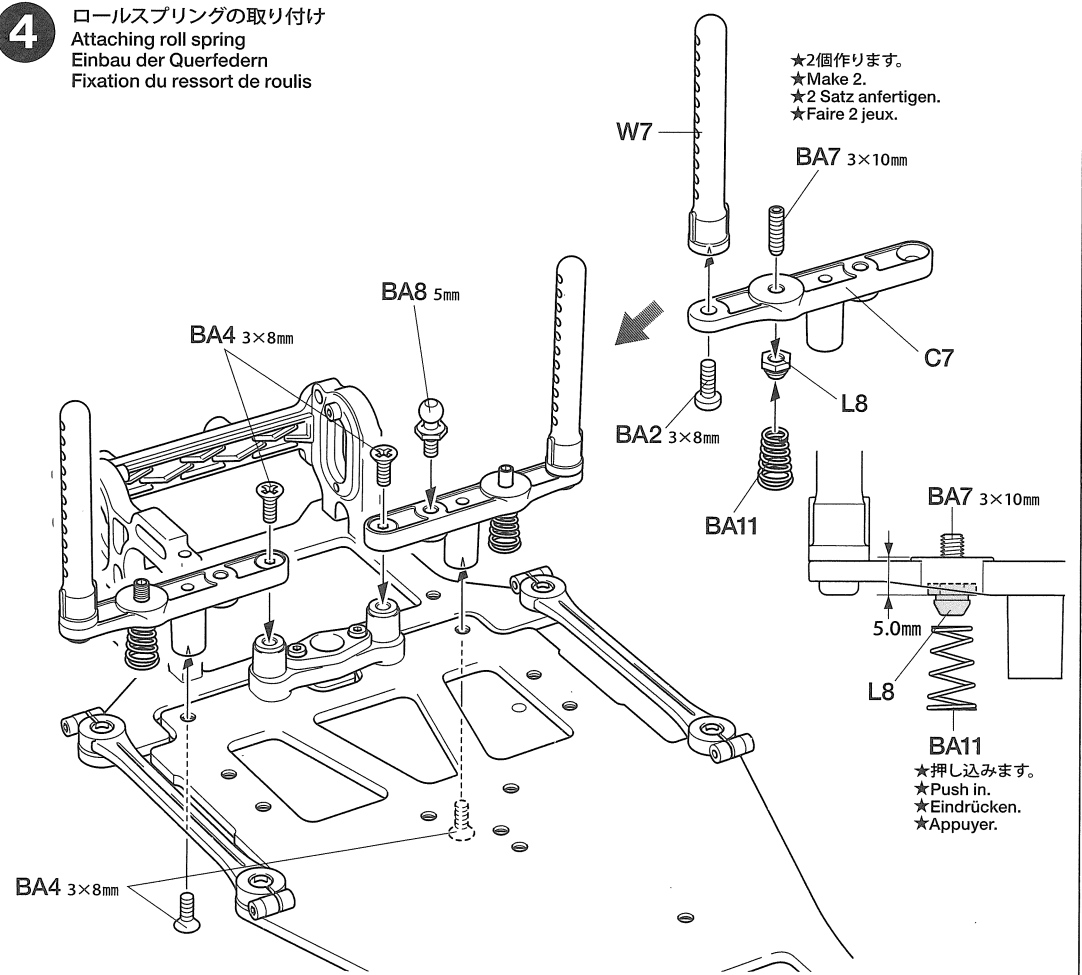
3 モーターマウントの取り付け  
Attaching motor mount  
Anbringen der Motoraufhängung  
Fixation du support moteur



4

-  3×8mm丸ビス  
Screw  
Schraube  
Vis  
**BA2 ×2**
-  3×8mm皿ビス  
Screw  
Schraube  
Vis  
**BA4 ×4**
-  3×10mmホロービス  
Screw  
Schraube  
Vis  
**BA7 ×2**
-  5mmビローボール  
Ball connector  
Kugelkopf  
Connecteur à rotule  
**BA8 ×1**
-  ロールスプリング  
Roll spring  
Querfeder  
Ressort de roulis  
**BA11 ×2**

4 ロールスプリングの取り付け  
Attaching roll spring  
Einbau der Querfedern  
Fixation du ressort de roulis



★2個作ります。  
★Make 2.  
★2 Satz anfertigen.  
★Faire 2 jeux.

★押し込みます。  
★Push in.  
★Eindrücken.  
★Appuyer.

TAMIYA CRAFT TOOLS

良い工具選びは傑作づくりのための第一歩。本格派をめざすモデラーにふさわしいタミヤクラフトツール。耐久性も高く、使いやすい高品質な工具です。

SIDE CUTTER for PLASTIC

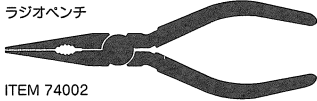
精密ニッパー  
(プラスチック用)



ITEM 74001

LONG NOSE w/CUTTER

ラジオペンチ



ITEM 74002

ANGLED TWEEZERS

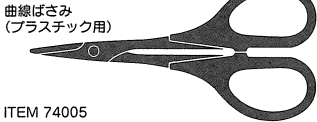
ツル首ピンセット



ITEM 74003

CURVED SCISSORS

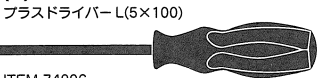
曲線ばさみ  
(プラスチック用)



ITEM 74005

(+)SCREWDRIVER-L

プラスドライバー-L(5×100)



ITEM 74006

(+)SCREWDRIVER-M

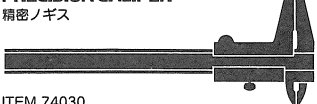
プラスドライバー-M(4×75)



ITEM 74007






PRECISION CALIPER

精密ノギス



ITEM 74030

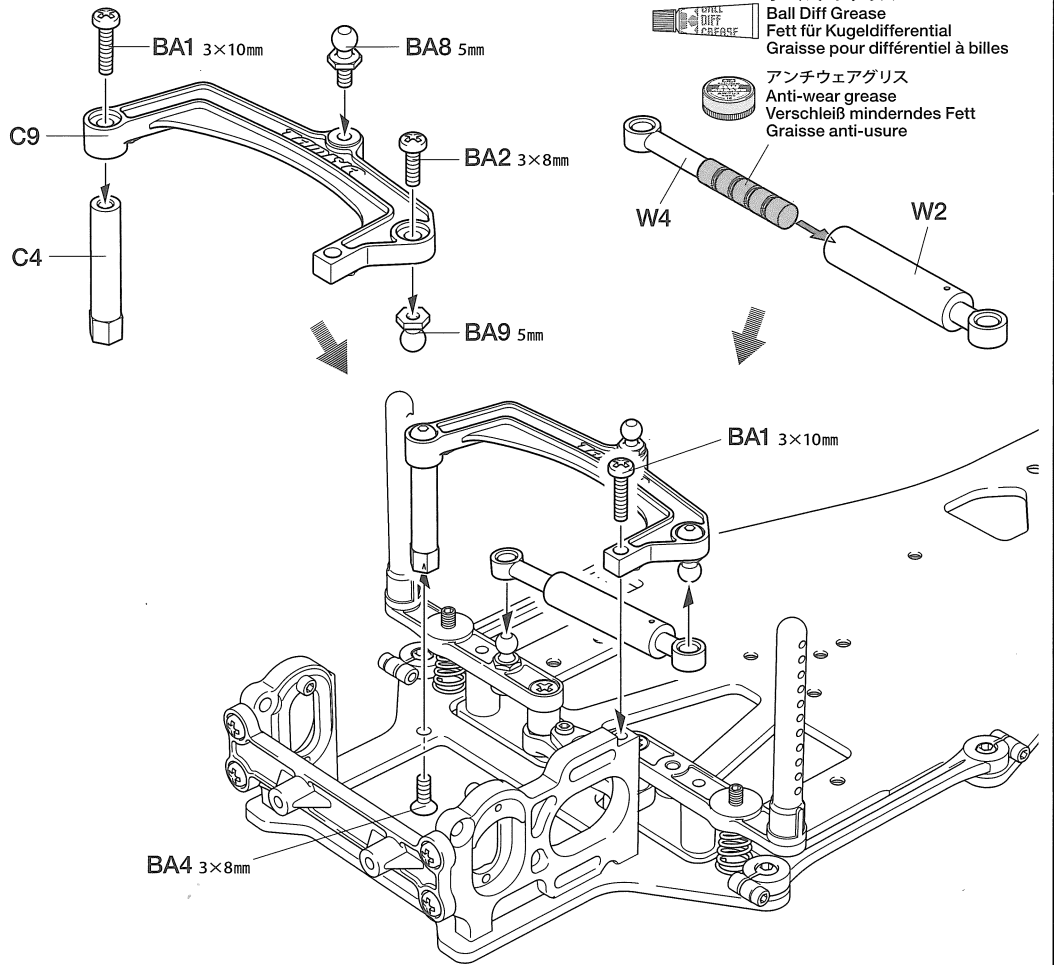
**5**

-  **BA1** ×2  
3×10mm丸ビス  
Screw  
Schraube  
Vis
-  **BA2** ×1  
3×8mm丸ビス  
Screw  
Schraube  
Vis
-  **BA4** ×1  
3×8mm皿ビス  
Screw  
Schraube  
Vis
-  **BA8** ×1  
5mmピローボール  
Ball connector  
Kugelfopf  
Connecteur à rotule
-  **BA9** ×1  
5mmピローボールナット  
Ball connector nut  
Kugelfopf-Mutter  
Ecrou-connecteur à rotule

**5**

ローリングダンパーの取り付け  
Attaching roll damper  
Einbau des Querdämpfers  
Fixation de l'amortisseur de roulis

★セッティング (P14参照) に合わせて選んでください。  
★Select according to setting.  
★Je nach Abstimmung wählen.  
★Choisir en fonction du réglage souhaité.








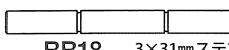

**B**

**6~10**  
袋詰Bを使用します  
BAG B / BEUTEL B / SACHET B

**6**

-  **BB6** ×2  
2×8mmキャップスクリュー  
Cap screw  
Zylinderkopfschraube  
Vis à tête cylindrique
-  **BB7** ×2  
2×5mmトラス丸ビス  
Screw  
Schraube  
Vis

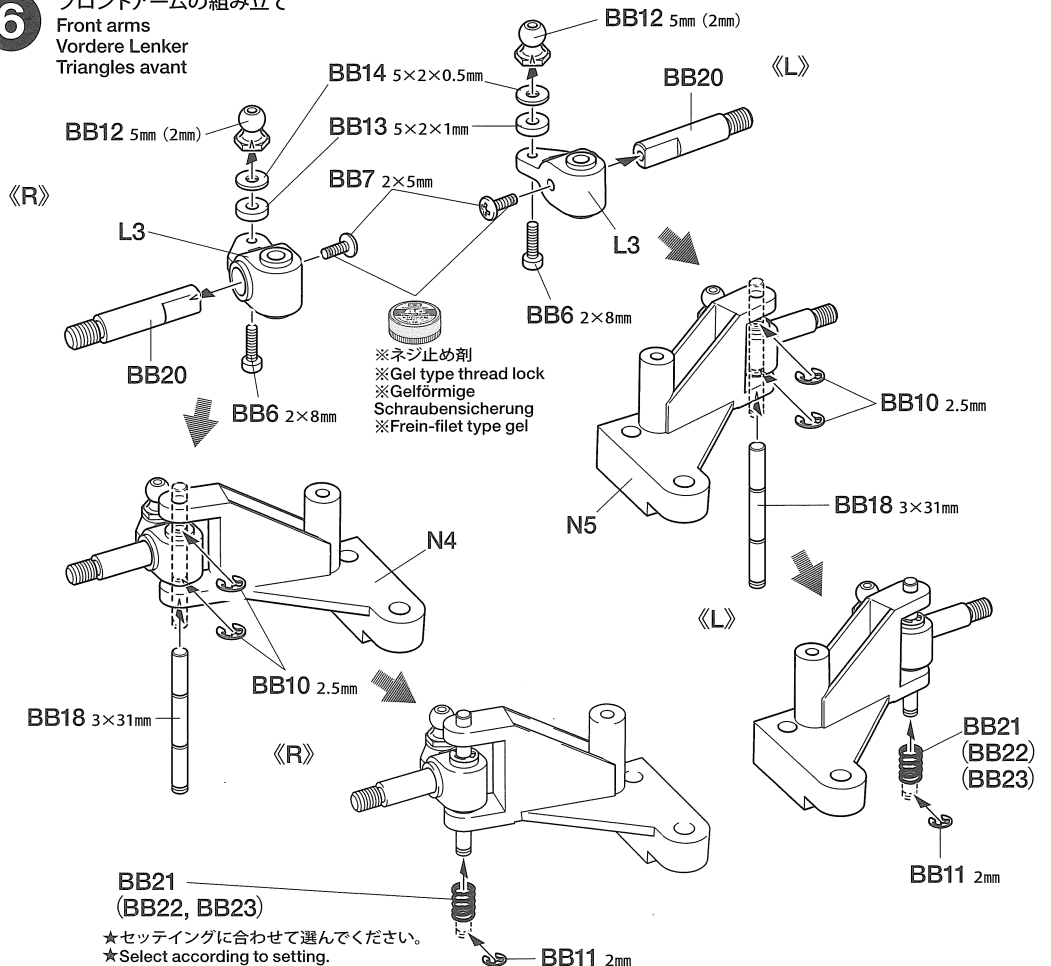
-  **BB10** ×4  
2.5mmEリング  
E-Ring  
Circlip
-  **BB11** ×2  
2mmEリング  
E-Ring  
Circlip
-  **BB12** ×2  
5mmピローボールナット (2mm)  
Ball connector nut  
Kugelfopf-Mutter  
Ecrou-connecteur à rotule
-  **BB13** ×2  
5×2×1mmスペーサー  
Spacer  
Distanzring  
Entretoise
-  **BB14** ×2  
5×2×0.5mmスペーサー  
Spacer  
Distanzring  
Entretoise

-  **BB18** ×2  
3×31mmステンレスシャフト  
Stainless shaft  
Rostfreie Achse  
Axe acier inox
-  **BB20** ×2  
アップライトシャフト  
Upright shaft  
Radachse  
Axe de triangle

-  **BB21** ×2  
フロントスプリング(ソフト/銀)  
Front coil spring (soft, silver)  
Vordere Feder (weich, silber)  
Ressort hélicoïdal avant (souple, argenté)
-  **BB22** ×2  
フロントスプリング(ミディアム/金)  
Front coil spring (medium, gold)  
Vordere Feder (mittel, gold)  
Ressort hélicoïdal avant (medium, doré)
-  **BB23** ×2  
フロントスプリング(ハード/黒)  
Front coil spring (hard, black)  
Vordere Feder (hart, schwarz)  
Ressort hélicoïdal avant (dur, noir)

**6**






フロントアームの組み立て  
Front arms  
Vordere Lenker  
Triangles avant



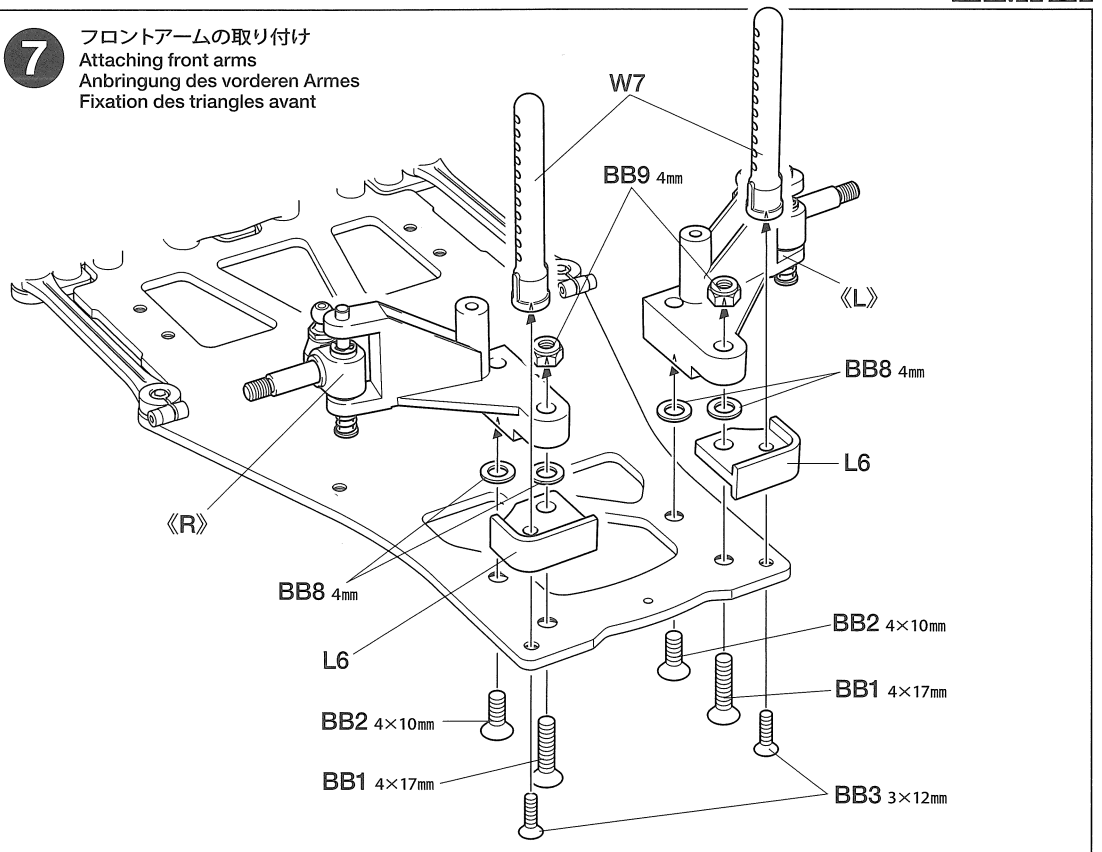
★セッティングに合わせて選んでください。  
★Select according to setting.  
★Je nach Abstimmung wählen.  
★Choisir en fonction du réglage souhaité.






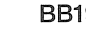

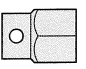

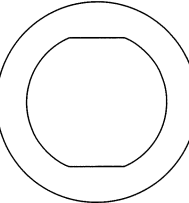
7

-  4×17mmビス  
Screw  
Schraube  
Vis  
**BB1** ×2
-  4×10mmビス  
Screw  
Schraube  
Vis  
**BB2** ×2
-  3×12mmビス  
Screw  
Schraube  
Vis  
**BB3** ×2
-  4mmワッシャー  
Washer  
Beilagscheibe  
Rondelle  
**BB8** ×4
-  4mmアルミロックナット  
Lock nut  
Sicherungsmutter  
Ecrou nylstop  
**BB9** ×2

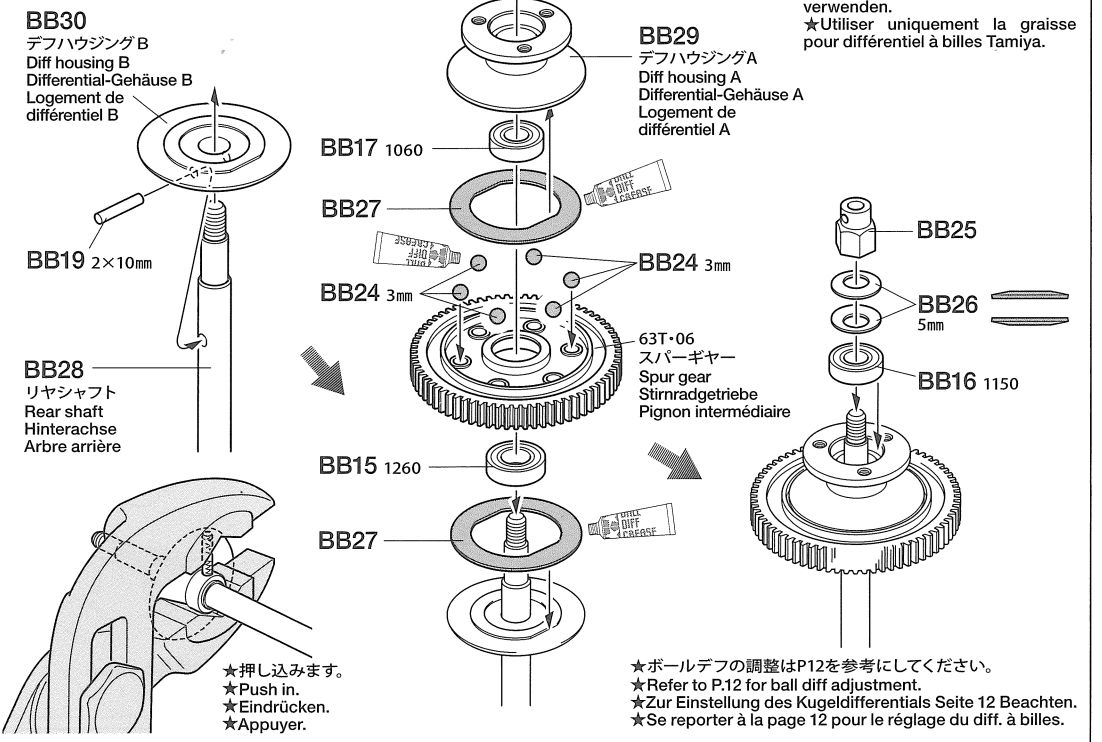
7 フロントアームの取り付け  
Attaching front arms  
Anbringung des vorderen Armes  
Fixation des triangles avant




8

-  1260ベアリング  
Ball bearing  
Kugellager  
Roulement à billes  
**BB15** ×1
-  1150ベアリング  
Ball bearing  
Kugellager  
Roulement à billes  
**BB16** ×1
-  1060ベアリング  
Ball bearing  
Kugellager  
Roulement à billes  
**BB17** ×1
-  2×10mmスプリングピン  
Spring pin  
Spannstift  
Epingle  
**BB19** ×1
-  3mmスチールボール  
Steel ball  
Stahlkugel  
Bille en acier  
**BB24** ×6
-  デフナット  
Diff. nut  
Differentialmutter  
Ecrou de diff  
**BB25** ×1
-  5mm皿バネ  
Disk spring  
Tellerfeder  
Rondelle belleviste  
**BB26** ×2
-  **BB27** ×2  
デフプレート  
Diff plate  
Differentialplatte  
Plaque de diff

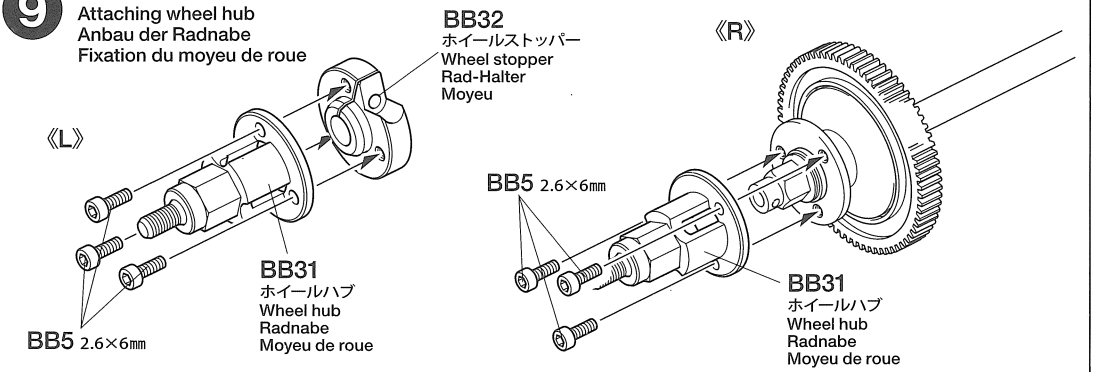
8 ボールデフの組み立て  
Ball differential  
Kugeldifferential  
Différentiel à billes



9

-  2.6×6mmキャップスクリュー  
Cap screw  
Zylinderkopfschraube  
Vis à tête cylindrique  
**BB5** ×6

9 ホイールハブの取り付け  
Attaching wheel hub  
Anbau der Radnabe  
Fixation du moyeu de roue

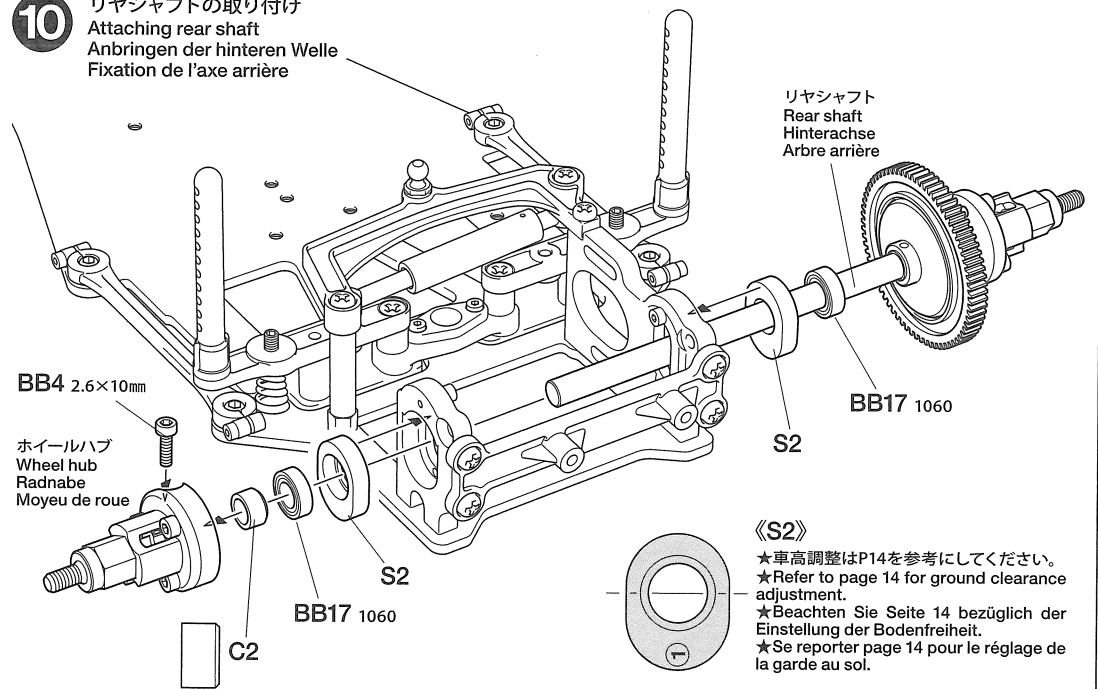


**TAMIYA COLOR CATALOGUE**  
The latest in cars, boats, tanks and ships. Motorized and museum quality models are all shown in full color in Tamiya's latest catalogue. English/Spanish, German/French and Japanese versions available.

10

- 2.6×10mmキャップスクリュー  
Cap screw  
Zylinderkopfschraube  
Vis à tête cylindrique  
BB4 ×1
- 1060ベアリング  
Ball bearing  
Kugellager  
Roulement à billes  
BB17 ×2

10 リヤシャフトの取り付け  
Attaching rear shaft  
Anbringen der hinteren Welle  
Fixation de l'axe arrière



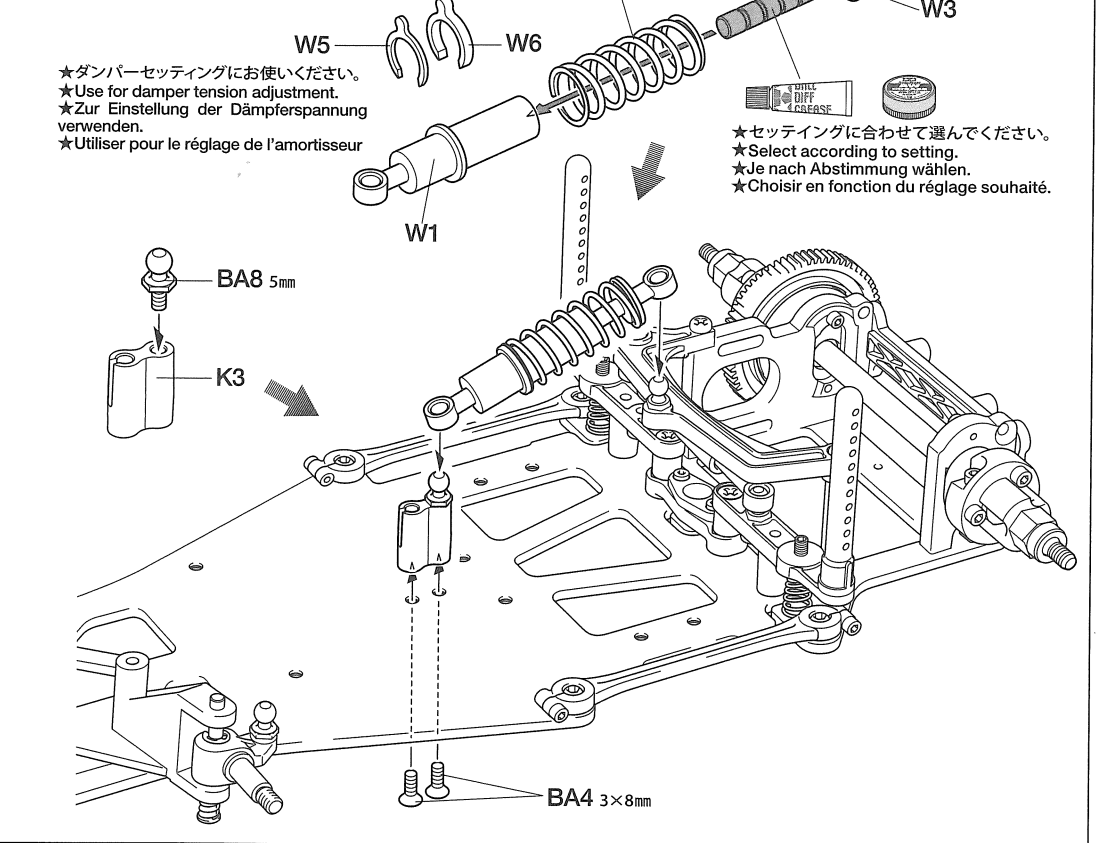
C

11~21  
袋詰Cを使用します  
BAG C/BEUTEL C/SACHET C

11

- 3×8mm皿ビス  
Screw  
Schraube  
Vis  
BA4 ×2
- 5mmピローボール  
Ball connector  
Kugelfopf  
Connecteur à rotule  
BA8 ×1
- リヤコイルスプリング  
Rear coil spring  
Hintere Feder  
Ressort hélicoïdal arrière  
BC16 ×1

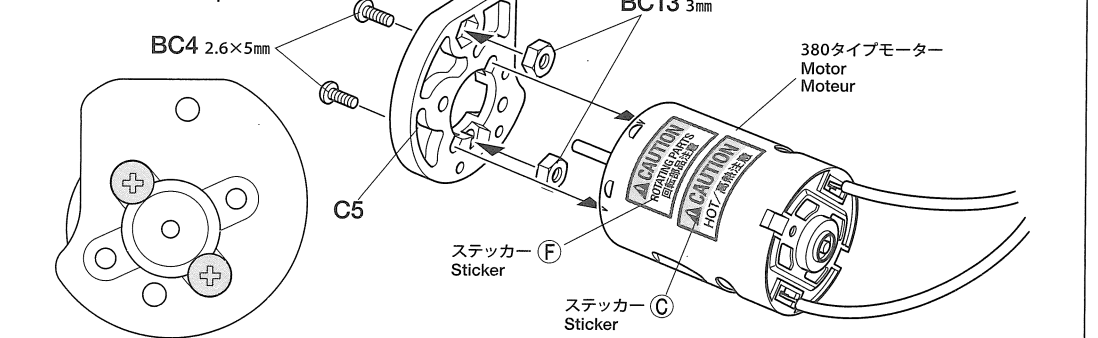
11 ピッチングダンパーの取り付け  
Attaching pitch damper  
Anbau des Längsdämpfers  
Installation de l'amortisseur de tangage



12

- 2.6×5mmトラス丸ビス  
Screw  
Schraube  
Vis  
BC4 ×2
- 3mmナット  
Nut  
Mutter  
Ecrou  
BC13 ×2

12 モーターの組み立て  
Attaching adapter  
Einbau des Adapters  
Fixation de l'adaptateur



NOTE

●本製品はオンロード走行専用シャーシです。  
オフロードで走行した場合、砂や砂利等がRCメカに入ったり、ギヤや回転部に詰まって走行不能になります。

●This chassis is intended for on-road driving.  
If used for off-road driving, sand and/or debris may cause moving parts to malfunction.

●Dieses Chassis ist für Glattbahn-Fahrt ausgelegt.  
Wird es zu Geländefahrten hergenommen, können Sand und/oder Steinchen ein Versagen der bewegten Teile verursachen.

●Ce châssis est conçu pour la piste.  
Si utilisé en tout terrain, du sable ou des saletés peuvent causer un mauvais fonctionnement des pièces en mouvement.

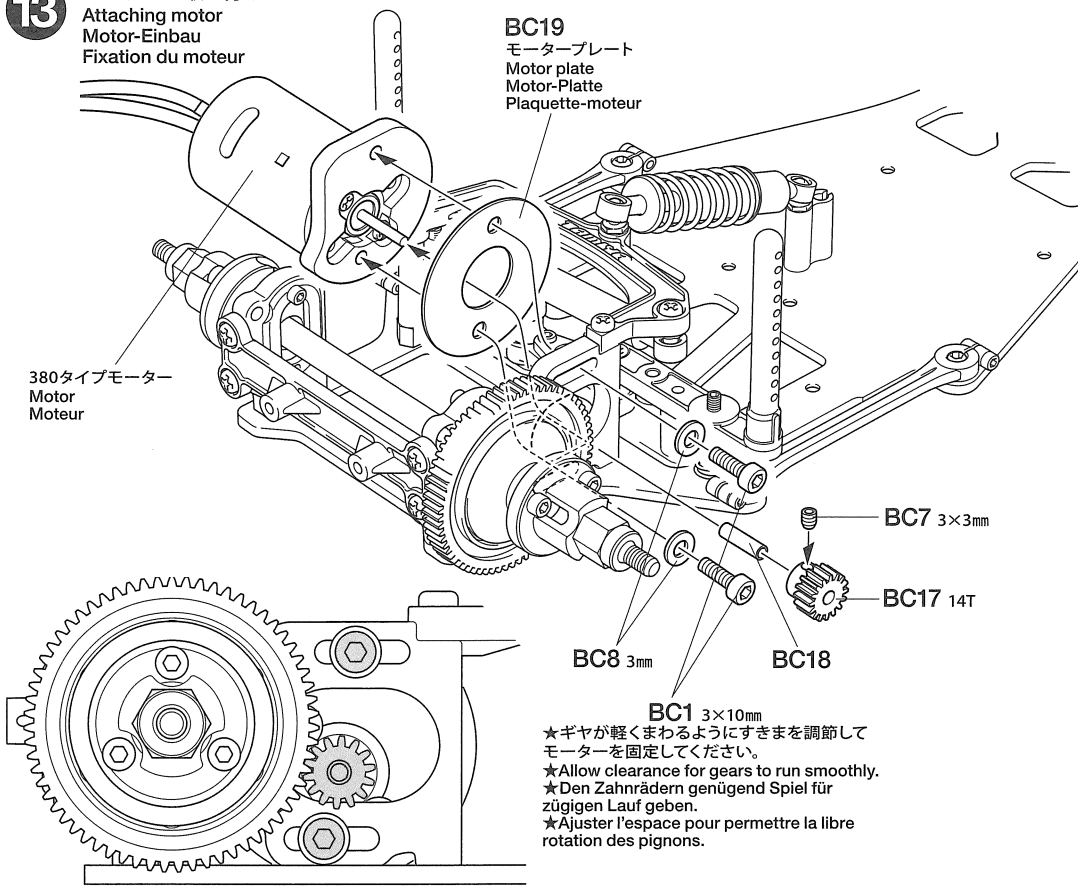


13

- BC1** ×2 3×10mmキャップスクリュー  
Cap screw  
Zylinderkopfschraube  
Vis à tête cylindrique
- BC7** ×1 3×3mmイモネジ  
Grub screw  
Madenschraube  
Vis pointeau
- BC8** ×2 3mmワッシャー  
Washer  
Beilagscheibe  
Rondelle
- BC17** ×1 14Tピニオンギヤ  
14T Pinion gear  
14Z Motorritzel  
Pignon moteur 14 dents
- BC18** ×1 ピニオンアダプター  
Pinion adapter  
Ritzel-Adapter  
Adaptateur de pignon

13

モーターの取り付け  
Attaching motor  
Motor-Einbau  
Fixation du moteur



**BC19**  
モータープレート  
Motor plate  
Motor-Platte  
Plaque-moteur

**380タイプモーター**  
Motor  
Moteur

**BC7** 3×3mm

**BC17** 14T

**BC8** 3mm

**BC18**

**BC1** 3×10mm  
★ギヤが軽くまわるようにすきまを調節してモーターを固定してください。  
★Allow clearance for gears to run smoothly.  
★Den Zahnrädern genügend Spiel für zügigen Lauf geben.  
★Ajuster l'espace pour permettre la libre rotation des pignons.

14

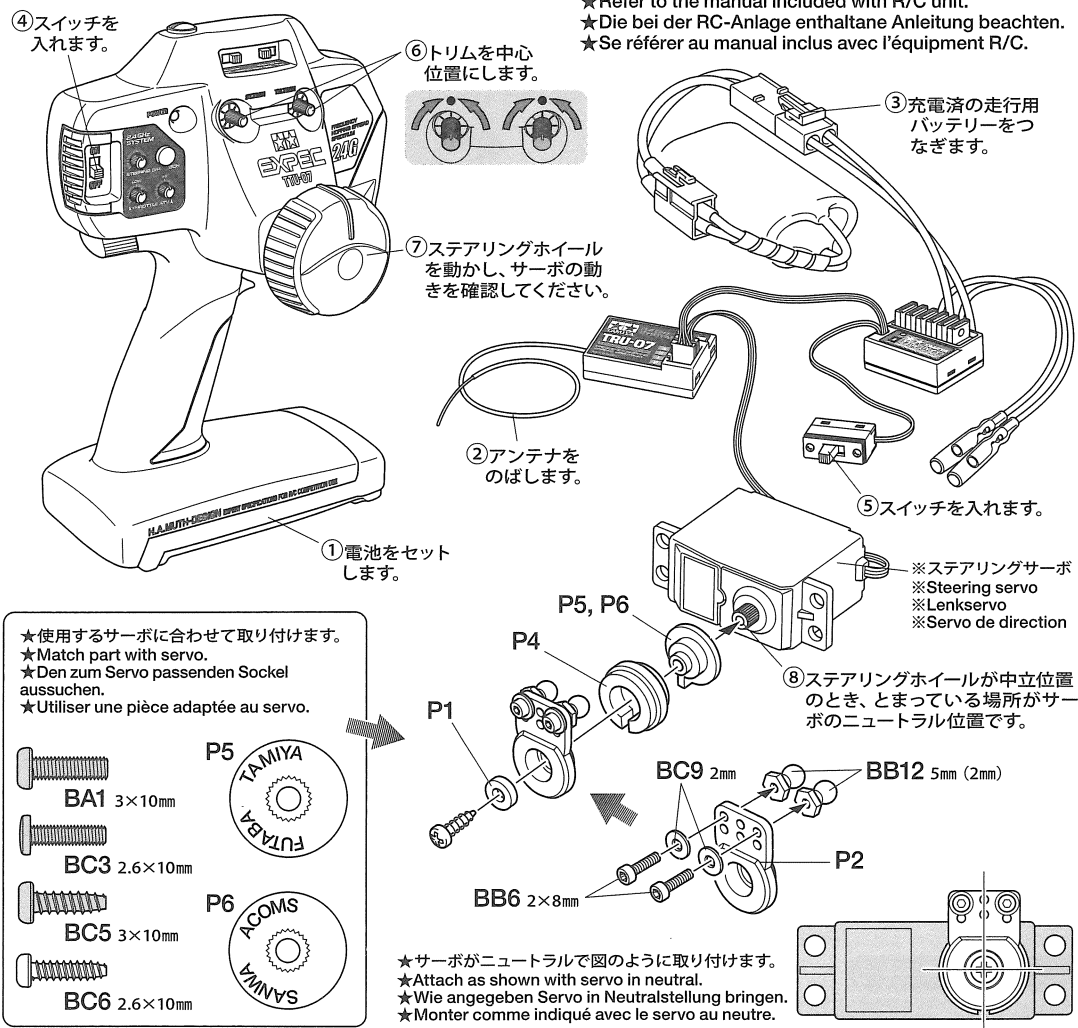
- BB6** ×2 2×8mmキャップスクリュー  
Cap screw  
Zylinderkopfschraube  
Vis à tête cylindrique
- BC9** ×2 2mmワッシャー  
Washer  
Beilagscheibe  
Rondelle
- BB12** ×2 5mmビロボールナット (2mm)  
Ball connector nut  
Kugelfopf-Mutter  
Ecrou-connecteur à rotule
- BA1** ×1 3×10mm丸ビス  
Screw  
Schraube  
Vis
- BC3** ×1 2.6×10mmバインドビス  
Screw  
Schraube  
Vis
- BC5** ×1 3×10mmタッピングビス  
Tapping screw  
Schneidschraube  
Vis taraudeuse
- BC6** ×1 2.6×10mmタッピングビス  
Tapping screw  
Schneidschraube  
Vis taraudeuse

14

ラジオコントロールメカのチェック  
Checking R/C equipment  
Überprüfen der RC-Anlage  
Vérification de l'équipement R/C

★番号の順にチェックし、必ずサーボのニュートラルを確認して組み立ててください。  
★Make sure the servo is in neutral prior to assembly.  
★Servo vor dem Einbau in neutrale Stellung bringen.  
★S'assurer que le servo est au neutre avant assemblage.

★ご使用のプロポセット付属の取扱説明書をよく読んでからお使いください。  
★Refer to the manual included with R/C unit.  
★Die bei der RC-Anlage enthaltene Anleitung beachten.  
★Se référer au manual inclus avec l'équipement R/C.



Checking R/C equipment

- ① Install batteries.
  - ② Loosen and extend.
  - ③ Connect charged battery.
  - ④ Switch on.
  - ⑤ Switch on.
  - ⑥ Trims in neutral.
  - ⑦ Steering wheel in neutral.
  - ⑧ Servo in neutral position.
- After attaching servo saver, switch off R/C units and disconnect connectors.

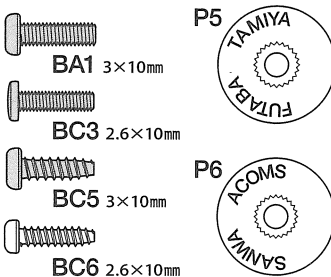
Überprüfen der RC-Anlage  
(Siehe Bild rechts.)

- ① Batterien einlegen.
- ② Aufwickeln und langziehen.
- ③ Voll aufgeladenen Akku verbinden.
- ④ Schalter ein.
- ⑤ Schalter ein.
- ⑥ Trimmhebel neutral stellen.
- ⑦ Lenkrad neutral stellen.
- ⑧ Dies ist die Neutralstellung des Servos. Nachdem der Servo-Saver angebracht ist, die RC-Einheit ausschalten und die Stecker abziehen.

Vérification de l'équipement R/C

- ① Mettre en place les piles.
- ② Dérouler et déployer le fil.
- ③ Charger complètement la batterie.
- ④ Mettre en marche.
- ⑤ Mettre en marche.
- ⑥ Placer les trims au neutre.
- ⑦ Le volant de direction au neutre.
- ⑧ Le servo au neutre. Après installation du sauve-servo, éteindre l'ensemble R/C et débrancher les connecteurs.

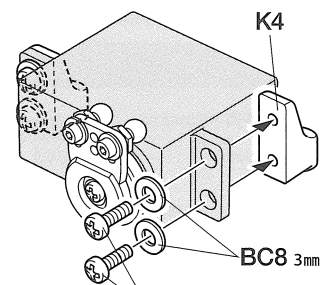
★使用するサーボに合わせて取り付けます。  
★Match part with servo.  
★Den zum Servo passenden Sockel aussuchen.  
★Utiliser une pièce adaptée au servo.



★サーボがニュートラルで図のように取り付けます。  
★Attach as shown with servo in neutral.  
★Wie angegeben Servo in Neutralstellung bringen.  
★Monter comme indiqué avec le servo au neutre.

15

- BA1 ×4 3×10mm丸ビス  
Screw  
Schraube  
Vis
- BA4 ×2 3×8mm皿ビス  
Screw  
Beilagscheibe  
Vis
- BC8 ×4 3mmワッシャー  
Washer  
Beilagscheibe  
Rondelle
- BC14 ×8 6.5×3.05×1.0mmスペーサー  
Spacer  
Distanzring  
Entretoise
- BC15 ×2 3×32mmターンバックルシャフト  
Turn-buckle shaft  
Spann-Achse  
Biellette à pas inversés
- BC20 ×4 5mmアジャスター  
Adjuster  
Einstellstück  
Chape à rotule

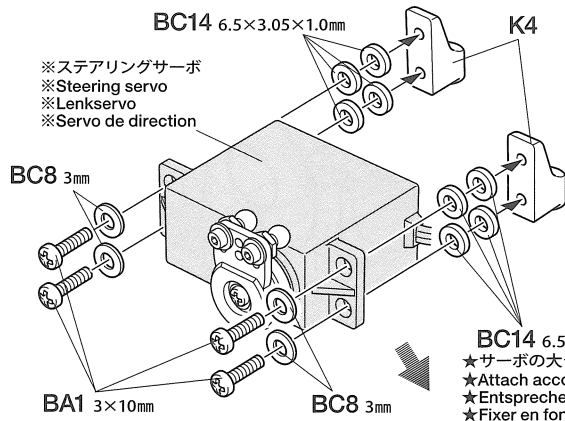


- BC8 3mm
- BA1 3×10mm
- BC8 3mm
- BA2 ×4 3×8mm丸ビス  
Screw  
Schraube  
Vis

★サーボの大きさに合わせて使用してください。  
★Attach according to servo size.  
★Entsprechend der Servogröße einbauen.  
★Fixer en fonction de la taille du servo.

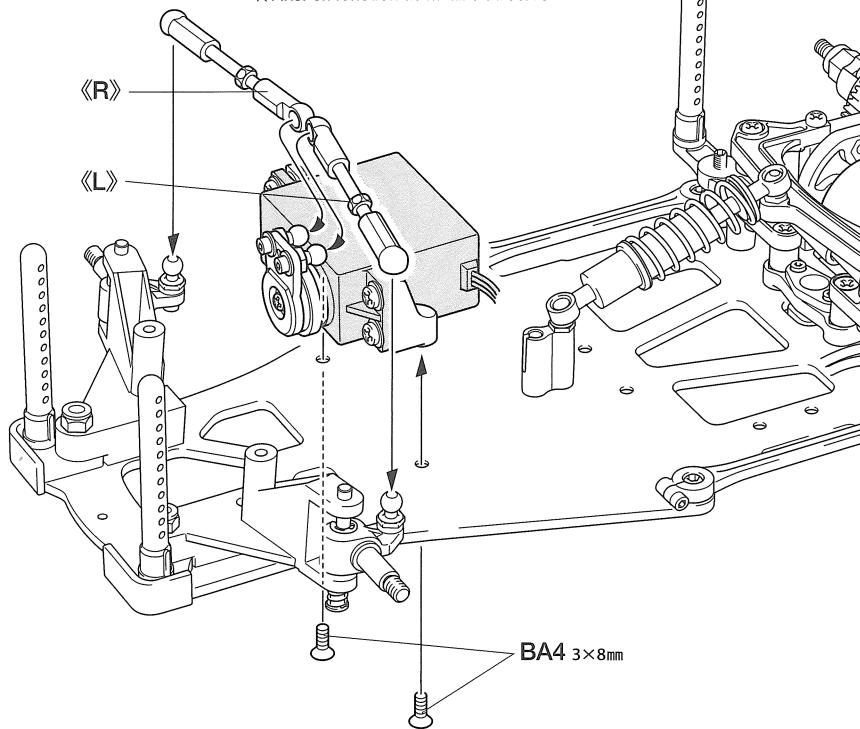
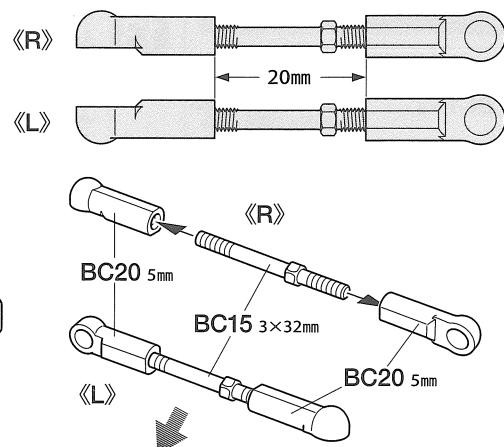
15

ステアリングサーボの取り付け  
Attaching steering servo  
Lenkservo-Einbau  
Fixation du servo de direction



※ステアリングサーボ  
※Steering servo  
※Lenkservo  
※Servo de direction

BC14 6.5×3.05×1.0mm  
★サーボの大きさに合わせて取り付けてください。  
★Attach according to servo size.  
★Entsprechend der Servogröße einbauen.  
★Fixer en fonction de la taille du servo.



16

★RCメカの搭載方法は基本的には自由です。可動部分に配線等が当たらないように注意して取り付けてください。

★Install R/C unit in desired position. Position R/C unit so as not to contact with moving parts.

★Die RC-Einheit an gewünschter Stelle einbauen. Die RC-Einheit so anbringen, dass sie nicht an bewegten Teilen streift

★Installer l'ensemble R/C dans la position choisie en veillant à ne pas le mettre en contact avec les pièces mobiles.

★メカの各コネクターの接続はメカに付属の説明書を良くお読みください。

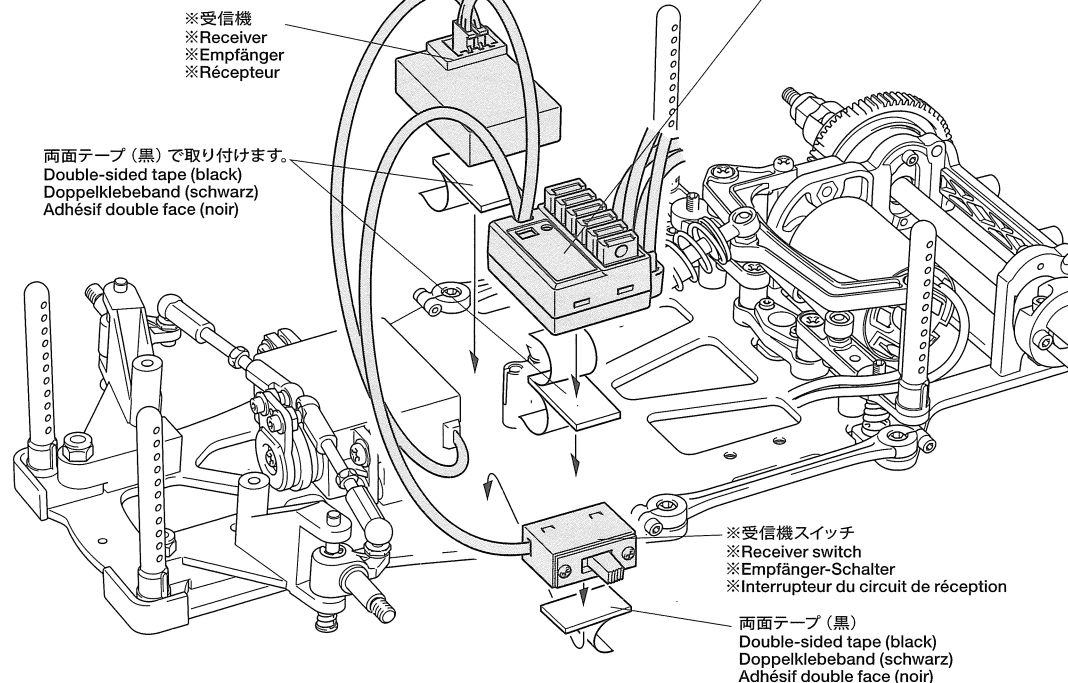
★For connecting R/C units, refer also to the instructions supplied with units.

★Zum Anschließen der RC-Einheiten auch die den Einheiten beiliegenden Anleitungen beachten.

★Pour installer l'ensemble RC, consulter également ses instructions spécifiques.

16

RCメカの搭載例  
Attaching R/C unit  
Einbau der RC-Einheit  
Installation de l'ensemble R/C



※受信機  
※Receiver  
※Empfänger  
※Récepteur

※小型ESC (FETアンプ)  
※Electronic speed controller  
※Elektronischer Fahrregler  
※Variateur de vitesse électronique

両面テープ (黒) で取り付けます。  
Double-sided tape (black)  
Doppelklebeband (schwarz)  
Adhésif double face (noir)

※受信機スイッチ  
※Receiver switch  
※Empfänger-Schalter  
※Interrupteur du circuit de réception

両面テープ (黒)  
Double-sided tape (black)  
Doppelklebeband (schwarz)  
Adhésif double face (noir)

タミヤニュースを読もう

タミヤニュースはモデル作りの情報誌として多くの方に愛読されています。ご希望の方は模型店でお知らせ下さい。当社より定期購読する方法もあります。



17

《モーターコードのつなぎ方》

Motor cables  
Motorkabel  
Câbles du moteur

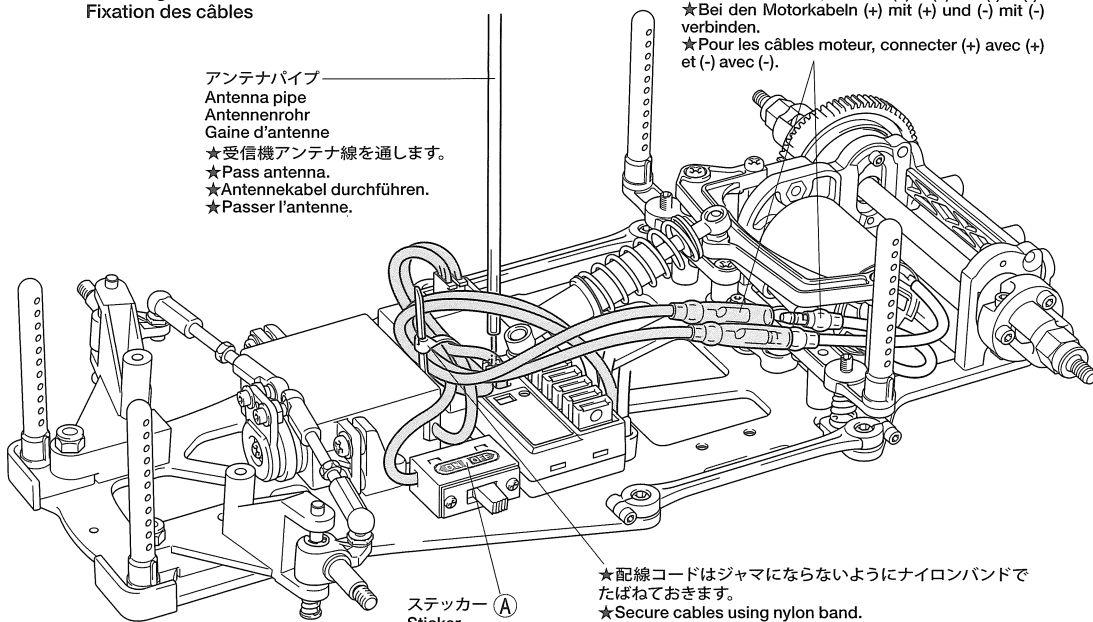


ESC、アンプ側 Speed controller Fahrtenregler Variateur de vitesse	モーター側 Motor Moteur
+ (プラス) コード (赤、オレンジ) (+) Red, orange (+) Rot, orange (+) Rouge, orange	黄/赤コード Yellow / Red Gelb / Rot Jaune / Rouge
- (マイナス) コード (黒、青) (-) Black, blue (-) Schwarz, blau (-) Noir, bleu	緑/黒コード Green / Black Grün / Schwarz Vert / Noir

★コネクター部は+ (プラス)、- (マイナス) を確かめ、しっかりとつないでください。  
★Connect cables firmly.  
★Die Kabel fest zusammenstecken.  
★Connecter fermement les câbles.

17

配線コードの処理  
Securing cables  
Fixierung der Kabel  
Fixation des câbles



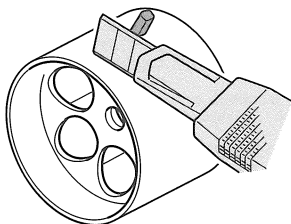
アンテナパイプ  
Antenna pipe  
Antennenrohr  
Gaine d'antenne  
★受信機アンテナ線を通します。  
★Pass antenna.  
★Antennekabel durchführen.  
★Passer l'antenne.

★モーターへの配線は+ (プラス) と+ (プラス)、- (マイナス) と- (マイナス) をつなぎます。  
★For motor cables, connect (+) to (+) and (-) to (-).  
★Bei den Motorkabeln (+) mit (+) und (-) mit (-) verbinden.  
★Pour les câbles moteur, connecter (+) avec (+) et (-) avec (-).

★配線コードはジャマにならないようにナイロンバンドでたばねておきます。  
★Secure cables using nylon band.  
★Kabel mit Nylonband zusammenbinden.  
★Maintenir les câbles en place avec un collier en nylon.

18

★ゲートを残さないように丁寧に切り取ります。  
★Cut off carefully using a cutting tool.  
★Mit dem Messer Teile sorgfältig abschneiden.  
★Découper soigneusement à l'aide d'un couteau de modéliste.



1. ★白色上紙をはがして両面テープをホイールに貼付けます。  
★Remove white lining and apply to wheel.  
★Das weiße Folie entfernen und an der Felge anbringen.  
★Retirer le film blanc et coller sur la roue.

2. ★両面テープを貼付けた後、透明フィルムだけを少しはがし、折り曲げます。  
★Peel and fold back transparent lining as shown.  
★Die transparent Folie abziehen und wie abgebildet aufkleben.  
★Soulever et replier le film transparent.

3. ★タイヤをはめるとき、透明フィルムを巻き込まないように内側に折り込みます。  
★Fold transparent film into center of the wheel.  
★Vor dem Installieren des Reifens die Folie auf der Felge anbringen.  
★Tirer le film vers le centre de la jante.

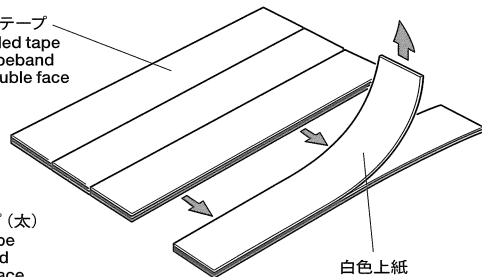
4. ★ホイールを回しながら透明フィルムを少しずつ剥き取ります。  
★Carefully remove film while turning both tire and wheel.  
★Sorgfältig die Folie entfernen, wobei Reifen und Felgen gedreht werden.  
★Retirer le film avec soin en tournant pneu et jante.

5. ★ホイールとタイヤの外側の面がうまく合うように位置を合わせます。  
★If the tire moves out of position while removing lining, carefully raise tire and reseat immediately.  
★Wenn der Reifen von der Felge abweicht, sorgfältig lösen und noch einmal aufziehen.  
★Si le pneu n'est pas bien positionné lorsque le film est enlevé, soulever le pneu et le replacer immédiatement.

18

ホイールの組み立て  
Wheel assembly  
Rad-Zusammenbau  
Assemblage des roues

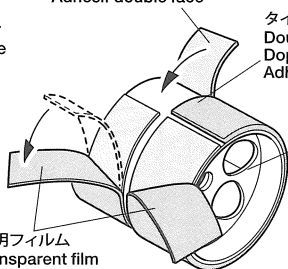
1. タイヤ両面テープ  
Double-sided tape  
Doppelklebeband  
Adhésif double face



白色上紙  
White lining  
Weiße Folie  
Film blanc

2. タイヤ用両面テープ (細)  
Double-sided tape  
Doppelklebeband  
Adhésif double face

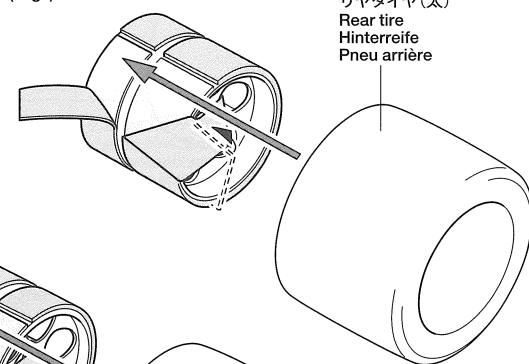
《リヤ》  
Rear  
Hintere  
Arrière



タイヤ両面テープ (太)  
Double-sided tape  
Doppelklebeband  
Adhésif double face

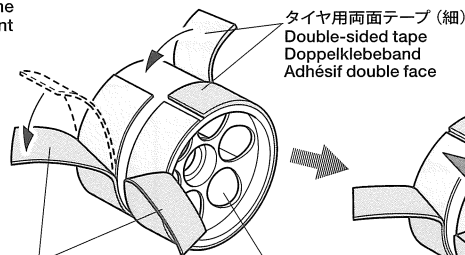
リヤホイール (太)  
Rear wheel (wide)  
Hinterrad (breit)  
Roue arrière (large)

3.



リヤタイヤ (太)  
Rear tire  
Hintereife  
Pneu arrière

《フロント》  
Front  
Vorne  
Avant



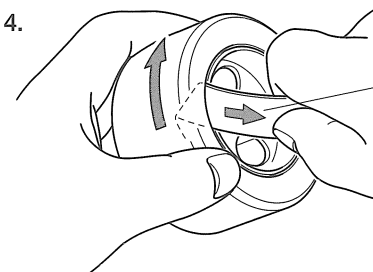
タイヤ用両面テープ (細)  
Double-sided tape  
Doppelklebeband  
Adhésif double face

透明フィルム  
Transparent film  
Transparent Folie  
Film transparent

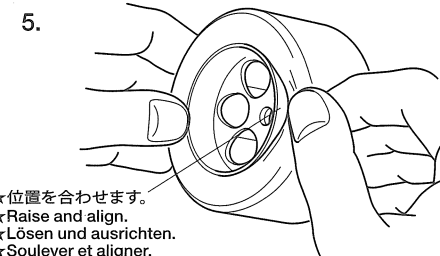
フロントホイール (細)  
Front wheel (narrow)  
Vorderrad (schmal)  
Roue avant (étroit)

★外側いっぱいに取り付けます。  
★Align with outer wheel rim.  
★Am Felgenreand ausrichten.  
★Aligner avec la lèvre extérieure de la jante.

フロントタイヤ (細)  
Front tire  
Vorderreifen  
Pneu avant



★剥き取ります。  
★Remove.  
★Entfernen.  
★Enlever.



★位置を合わせます。  
★Raise and align.  
★Lösen und ausrichten.  
★Soulever et aligner.

19



**BC11** 4mmフランジロックナット  
Flange lock nut  
Sicherungsmutter  
Ecrou nylstop à flasque  
×2



**BC12** 4mmロックナット  
Lock nut  
Sicherungsmutter  
Ecrou nylstop  
×2

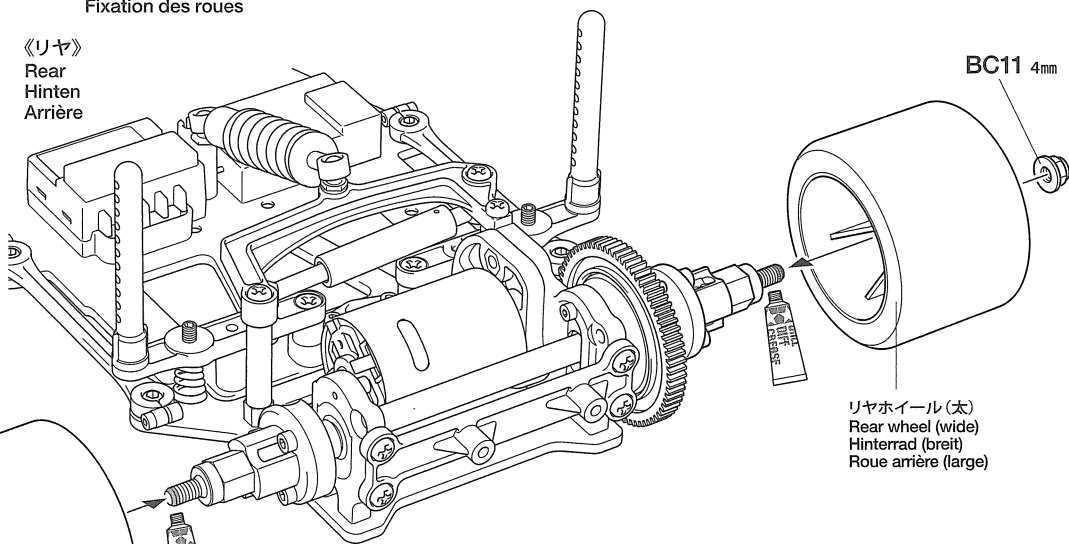


**BB16** 1150ベアリング  
Ball bearing  
Kugellager  
Roulement à billes  
×4

19

ホイールの取り付け  
Attaching wheels  
Einbau der Räder  
Fixation des roues

《リヤ》  
Rear  
Hinten  
Arrière

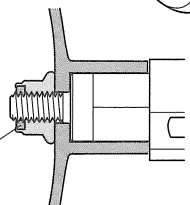


BC11 4mm

リヤホイール(太)  
Rear wheel (wide)  
Hinterrad (breit)  
Roue arrière (large)

リヤホイール(太)  
Rear wheel (wide)  
Hinterrad (breit)  
Roue arrière (large)

BC11 4mm

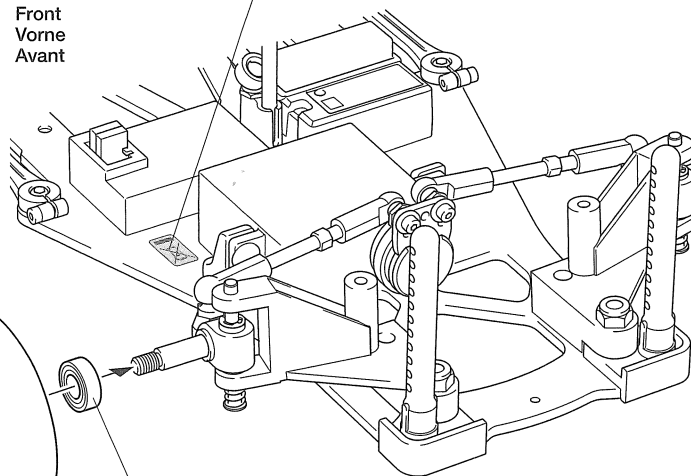


BC11 4mm,  
BC12 4mm

★ナイロン部まで締め込みます。  
★Tighten up to nylon portion.  
★Anziehen, bis Gewinde aus Nylon-Sicherungsteil schaut.  
★Serrer jusqu'à la bague en nylon.

《フロント》  
Front  
Vorne  
Avant

ステッカー (W)  
Sticker



BB16 1150

BC12 4mm

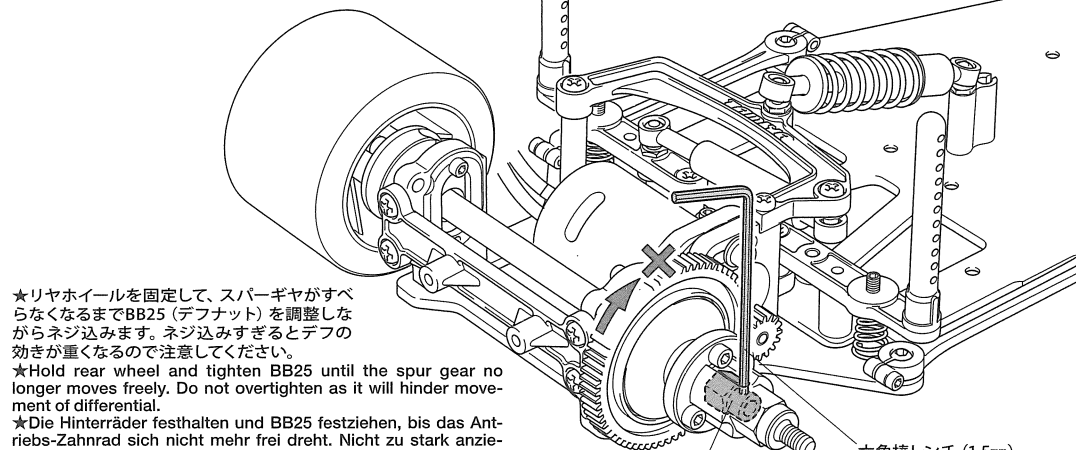
フロントホイール(細)  
Front wheel (narrow)  
Vorderrad (schmal)  
Roue avant (étroit)

BC12 4mm

BB16 1150

フロントホイール(細)  
Front wheel (narrow)  
Vorderrad (schmal)  
Roue avant (étroit)

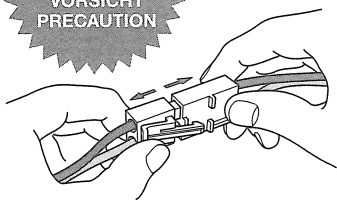
《ボールデフの調整》  
Ball diff adjustment  
Einstellung des Kugeldifferentials  
Réglage du diff. à billes



BB25

六角棒レンチ (1.5mm)  
Hex wrench (1.5mm)  
Imbusschlüssel (1,5mm)  
Clé Allen (1,5mm)

注意してください。  
CAUTION  
VORSICHT  
PRECAUTION



★走行させない時は必ず走行用バッテリーのコネクターを外してください。  
★Disconnect battery when the car is not being used.  
★Akkusstecker abziehen, wenn das Auto nicht in Betrieb.  
★Déconnecter la batterie lorsque la voiture n'est pas utilisée.

★リヤホイールを固定して、スパークギヤがすべらなくなるまでBB25 (デフナット) を調整しながらネジ込みます。ネジ込みすぎるとデフの効きが重くなるので注意してください。

★Hold rear wheel and tighten BB25 until the spur gear no longer moves freely. Do not overtighten as it will hinder movement of differential.

★Die Hinterräder festhalten und BB25 festziehen, bis das Antriebs-Zahnrad sich nicht mehr frei dreht. Nicht zu stark anziehen, dies würde die Beweglichkeit des Differentials behindern.  
★Bloquer les roues arrière et serrer BB25 jusqu'à ce que la couronne ne tourne plus librement. Ne pas trop serrer car risque de mauvais fonctionnement du différentiel.



20



3×8mm皿ビス  
Screw  
Schraube  
Vis

BA4 ×4



6mmスナップピン  
Snap pin  
Federstift  
Épingle métallique

BC22 ×4

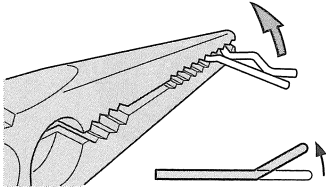
スポンジシート (20×100mm・薄) ×1  
Sponge sheet  
Schaumgummi-Vlies  
Feuille mousse

スポンジテープ (15×150mm・厚) ×1  
Sponge tape  
Schaumgummi-Klebeband  
Bande mousse

★搭載するバッテリーに合わせて取り付け  
てください。  
★Apply according to the battery size.  
★Entsprechend der Akkugröße verwenden.  
★Appliquer selon la taille du pack.

《スナップピンの折り曲げ》

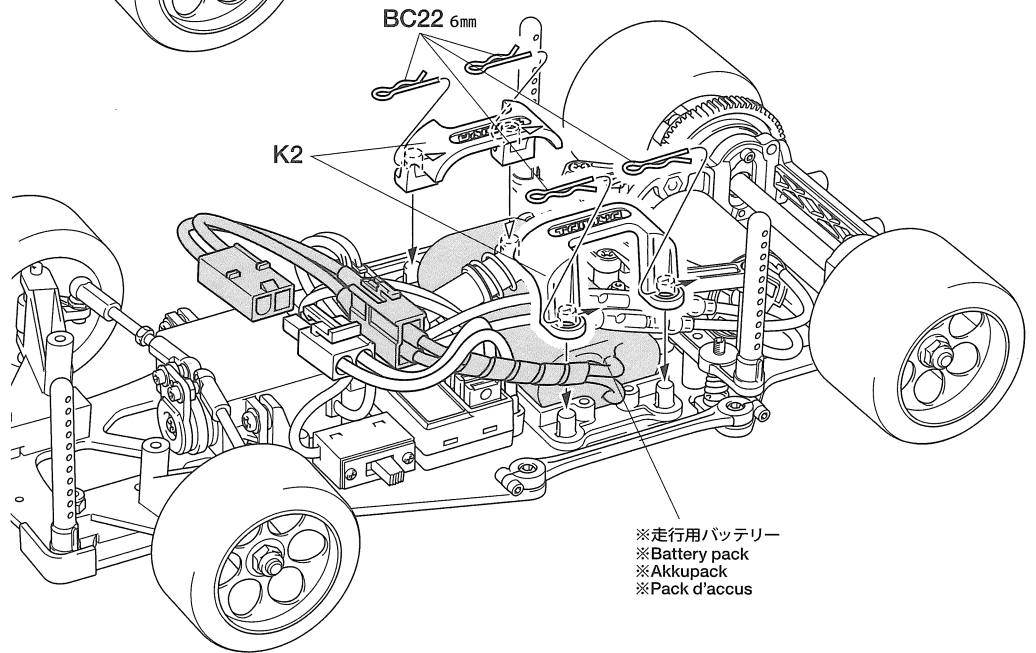
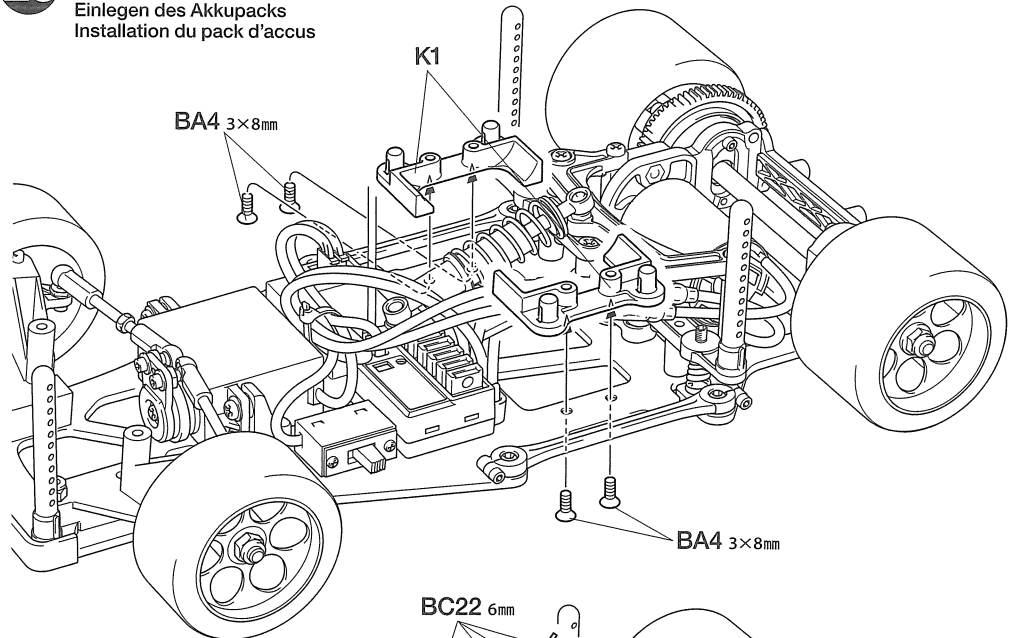
Modifying snap pins  
Abänderung des Federstiftes  
Modification de l'épingle métallique



★K2の取り外しに便利のようにスナップピンを折り曲げます。  
★To make attaching / detaching easier, bend snap pin as shown.  
★Um Befestigen / Abziehen einfacher zu machen, die Federklammern wie abgebildet biegen.  
★Pour faciliter la fixation/dépose, plier l'épingle comme montré.

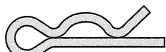
20

走行用バッテリーの搭載  
Installing battery pack  
Einlegen des Akkupacks  
Installation du pack d'accus



※走行用バッテリー  
※Battery pack  
※Akkupack  
※Pack d'accus

21



6mmスナップピン  
Snap pin  
Federstift  
Épingle métallique

BC22 ×4



アンテナキャップ  
Antenna cap  
Antennenkappe  
Capuchon d'antenne

BC21 ×1



BC21  
アンテナキャップ  
Antenna cap  
Antennenkappe  
Capuchon d'antenne

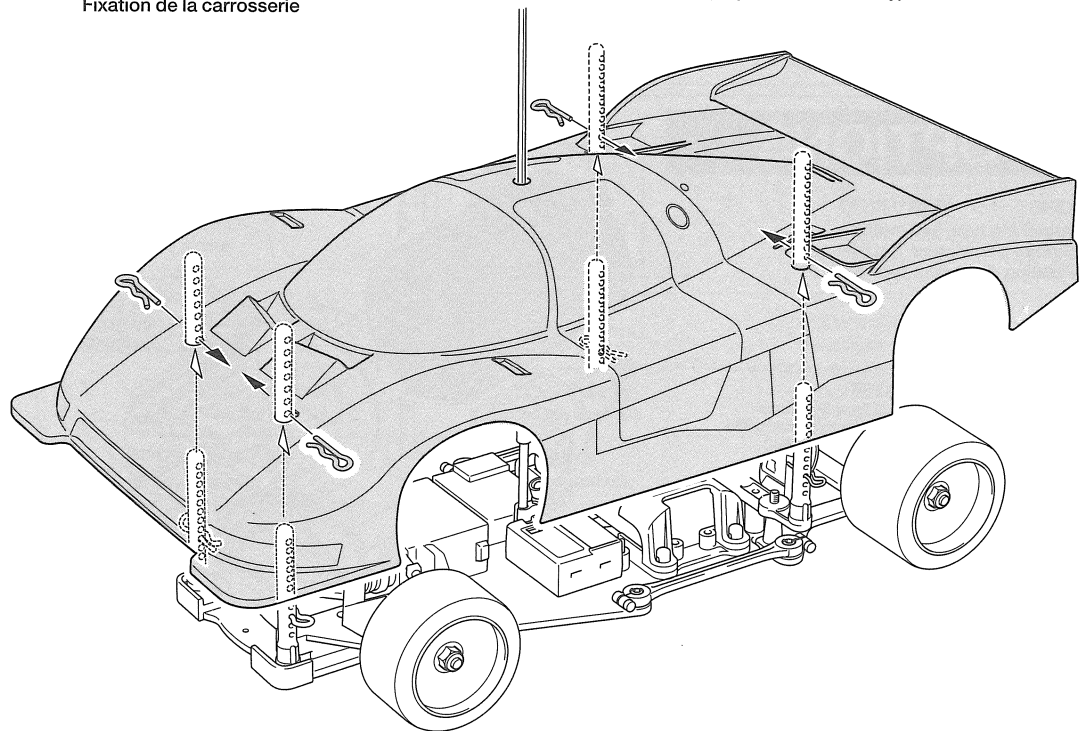


アンテナパイプ  
Antenna pipe  
Antennenrohr  
Gaine d'antenne

21

ボディの取り付け  
Attaching body  
Aufsetzen der Karosserie  
Fixation de la carrosserie

★取り付けるボディに合わせて6mmスナップピンの位置を決めてください。  
★Determine the position of snap pins according to body.  
★Die Position der Federstifte entsprechend der Karosserie festlegen.  
★Déterminer l'emplacement des épingles en fonction du type de carrosserie.



●タミヤのホームページには豊富な情報が満載です。ぜひご覧ください。  
タミヤインターネット  
ホームページアドレス

www.tamiya.com

# Setting-up

- いろいろな走行条件のデータを記入するのにセッティングシートをご利用ください。
- Record various running conditions and settings on the separate setting sheet.
- Halten Sie die verschiedenen Fahrbedingungen und Einstellungen auf beiliegendem Einstell-Blatt fest.
- Noter les conditions de course et les réglages dans le feuillet de réglage séparé.

《ギヤ比》  
Gear ratio  
Getriebeübersetzung  
Rapport de pignonerie

(06モジュールギヤ)  
(for 06 Module)  
(für Modul 0,6)  
(module 0,6)

計算式  
Formula  
Formel  
Formule de calcul

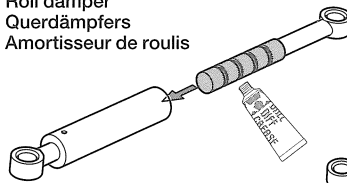
$$\left( \frac{\text{スーパーギヤ歯数 (63T)}}{\text{Spur gear teeth}} \right) : \left( \frac{\text{ピニオンギヤ歯数}}{\text{Pinion gear teeth}} \right) : 1$$

キット付属  
Kit standard gear  
Satz Standard-Zahnräder  
Pignon standards du kit

ピニオン Pinion gear	ギヤ比 Gear ratio	18T	3.50 : 1
		19T	3.31 : 1
63T-06 14T	4.50 : 1	20T	3.15 : 1
スーパーギヤ 16T	3.93 : 1	21T	3.00 : 1
Spur gear 17T	3.70 : 1	22T	2.86 : 1
Stirnradgetriebe Pignon intermédiaire			

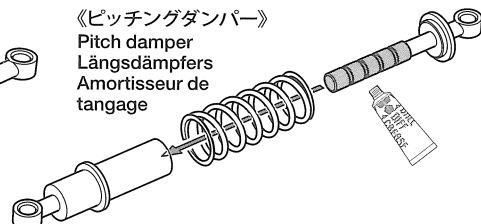
《ローリングダンパー》

Roll damper  
Querdämpfers  
Amortisseur de roulis



《ピッチングダンパー》

Pitch damper  
Längsdämpfers  
Amortisseur de tangage



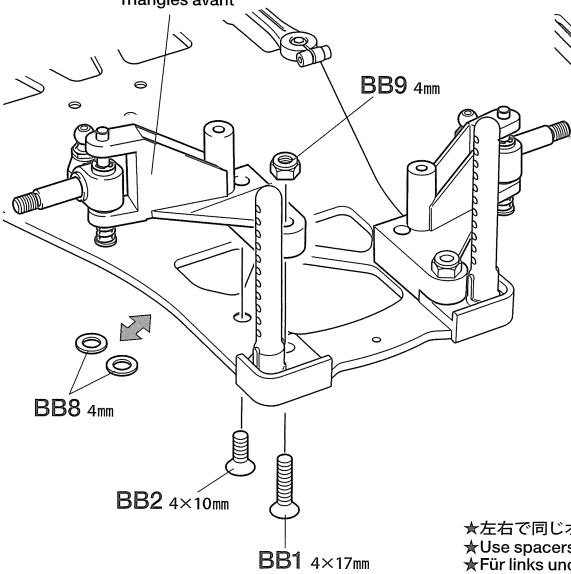
		グリス Grease Fett Graisse	
路面グリップ Running surface Rennstrecke Piste	良い High grip Sehr griffige Forte accroche	アンチウェアグリス Anti-wear grease Verschleiß minderndes Fett Graisse anti-usure	(硬くする) (Hard) (Harte) (Epaïsse)
	悪い Slippery Weinger griffige Glissant	ボールデフグリス Ball Diff Grease Fett für Kugeldifferential Graisse pour différentiel à billes	(柔らかくする) (Soft) (Weiche) (Fluide)

## 《車高の調整》 GROUND CLEARANCE BODENFREIHEIT LA GARDE AU SOL

- ★タイヤ径が変わっても車高を一定に調整することができます。走行路面に合わせて変更してください。
- ★Ground clearance can be altered according to wheel diameter, etc.
- ★Die Bodenfreiheit kann entsprechend Raddurchmesser etc. verändert werden.
- ★La garde au sol peut être modifiée en fonction du diamètre de roue etc.

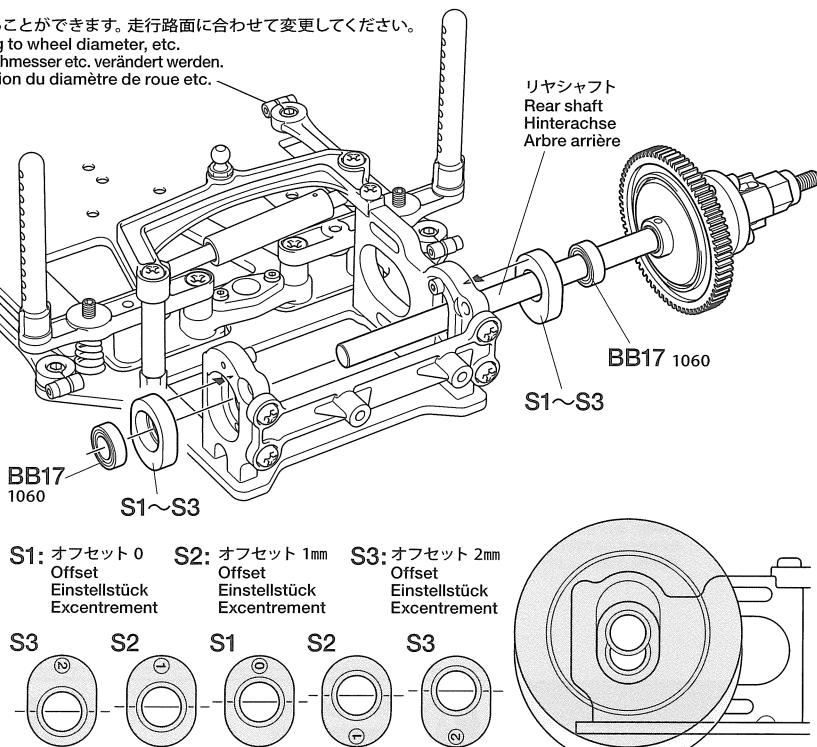
(フロント)  
Front  
Vorne  
Avant

フロントアーム  
Front arms  
Vordere Lenker  
Triangles avant



(リヤ)  
Rear  
Hinte  
Arrière

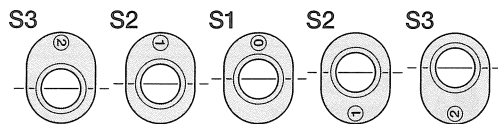
リヤシャフト  
Rear shaft  
Hinterrachse  
Arbre arrière



S1: オフセット 0  
Offset  
Einstellstück  
Excentration

S2: オフセット 1mm  
Offset  
Einstellstück  
Excentration

S3: オフセット 2mm  
Offset  
Einstellstück  
Excentration

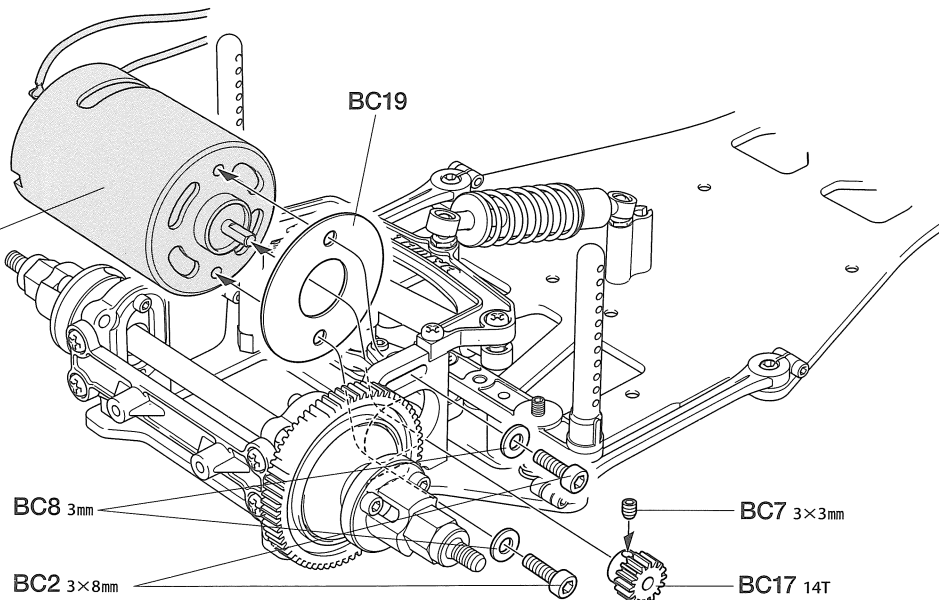


- ★左右で同じオフセットのパーツで高さをそろえて取り付けます。
- ★Use spacers of the same offset for the right and left, and make sure the shaft is horizontal.
- ★Für links und rechts Distanzstücke gleicher Einstellung wählen und dabei sicherstellen, daß die Achse waagrecht steht.
- ★Utiliser des cales de réglage de garde au sol identiques à gauche et à droite et s'assurer que l'axe est horizontal.

# OPTIONS

《540モーターの取り付け》  
Attaching type 540 motor  
Einbau des Motors Typ 540  
Fixation du moteur type 540

- ※540タイプモーター (別売)
- ※Type 540 motor (separately available)
- ※Motor Typ 540 (getrennt erhältlich)
- ※Moteur type 540 (disponible séparément)







# RM-01 CHASSIS

●走らせない時はバッテリーを必ずはずしておきましょう。

## SAFETY PRECAUTIONS

Follow the outlined rules for safe radio control operation.

- Avoid running the car in crowded areas and near small children.
- Make sure that no one else is using the same frequency in your running area. Using the same frequency at the same time can cause serious accidents, whether it's driving, flying, or sailing.
- Avoid running in standing water and rain. If R/C unit, motor, or battery get wet, clean and dry thoroughly in a dry shaded area.

## R/C OPERATING PROCEDURES

- ①Extend antenna and switch on transmitter.
- ②Switch on receiver.
- ③Inspect operation using transmitter before running.
- ④Adjust steering servo and trim so that the model runs straight with transmitter in neutral.
- ⑤Reverse sequence to shut down after running.
- ⑥Make sure to disconnect/remove all batteries.
- ⑦Completely remove sand, mud, dirt etc.
- ⑧Apply grease to suspension, gears, bearings, etc.
- ⑨Store the car and batteries separately when not in use.

## TIPS ZUR SICHERHEIT

Beachten Sie die folgenden Richtlinien für fehlerfreien Betrieb.

- Vermeiden Sie das Fahren des Autos an überfüllten Plätzen und in der Nähe von kleinen Kindern. Gebrauchen Sie nie die Straße für R/C Rennen.
- Prüfen Sie, daß niemand in der Umgebung dieselbe Frequenz benutzt, denn dadurch können Unfälle entstehen - sowohl beim Fahren, Fliegen oder Segeln.
- Vermeiden Sie das Fahren durch Pfützen und während Regen. Wenn das R/C Fahrzeug, der Motor oder die Batterien naß werden, müssen Sie alles sorgfältig im Trockenen säubern und reinigen.

## KONTROLLEN VOR DER FAHRT

- ①Senderantenne ausziehen und Sender einschalten.
- ②Empfänger einschalten.
- ③Die Funktion vor Abfahrt mit dem Sender überprüfen.
- ④Richten Sie das Lenkservo durch Einstellung am Gestänge so ein, daß das Modell bei neutraler Sender-Trimmung geradeaus fährt.
- ⑤Nach dem Fahrbetrieb in umgekehrter Reihenfolge vorgehen.
- ⑥Die Batterien herausnehmen bzw. abklemmen.
- ⑦Entfernen Sie Sand, Matsch, Schmutz etc.
- ⑧Fetten Sie die Aufhängung, Getriebe, Federungen etc. ein.
- ⑨Bei Nichtgebrauch Auto und Akkus getrennt verwahren.

## MESURES DE SECURITE

Veuillez respecter impérativement les règles de sécurité suivantes lors de l'utilisation de votre ensemble R/C.

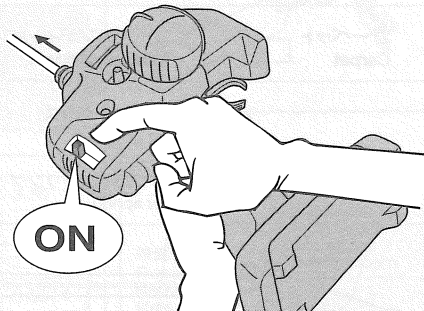
- Éviter de faire évoluer la voiture à proximité de jeunes enfants ou dans la foule. Ne jamais utiliser sur la voie publique!
- Assurez-vous que personne d'autre n'utilise la même fréquence sur le même terrain que vous. Utiliser la même fréquence en même temps peut être source de sérieux accidents, pendant la conduite, le vol ou la navigation des modèles R/C.
- Ne jamais faire évoluer le modèle sous la pluie ou sur une surface mouillée. Si le moteur, les accus, le récepteur ou les servos prennent l'humidité, les nettoyer avec un chiffon et les laisser sécher.

## PROCEDURE DE MISE EN MARCHÉ

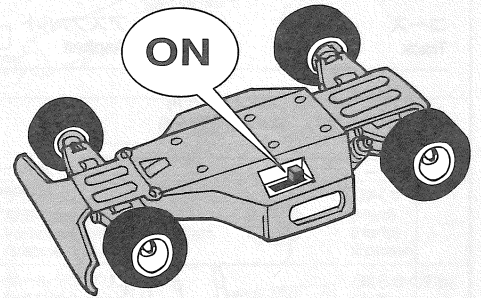
- ①Déployer l'antenne et mettre en marche l'émetteur.
- ②Mettre en marche le récepteur.
- ③Vérifiez la bonne marche de votre radiocommande avant de rouler.
- ④Le trim de direction doit être réglé pour que manche au neutre, le modèle évolue en ligne droite.
- ⑤Faites les opérations inverses après utilisation de votre ensemble R/C.
- ⑥Assurez-vous que les batteries soient bien débranchées et sortez-les du modèle.
- ⑦Enlever sable, poussière, boue etc...
- ⑧Graisser les pignons, articulations...
- ⑨Rangez la voiture et les accus séparément.

## 《RCカーの走らせかた》

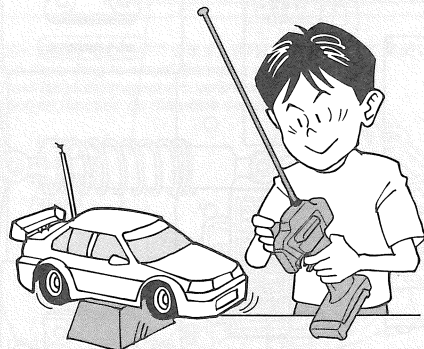
★この走らせかたの順番はかならず守ってください。スイッチのON/OFFの順番を間違えると他の電波の混信によってRCカーが暴走する場合があります。



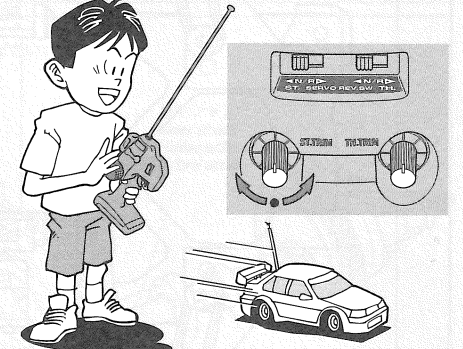
- ① 送信機のアンテナをのばし、スイッチをONにします。



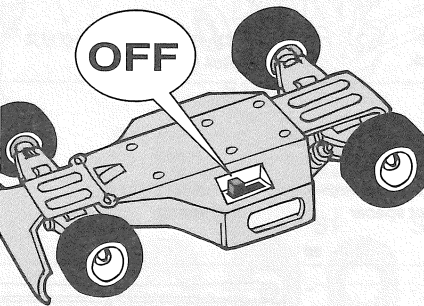
- ② 次にRCカー側のスイッチをONにしてください。



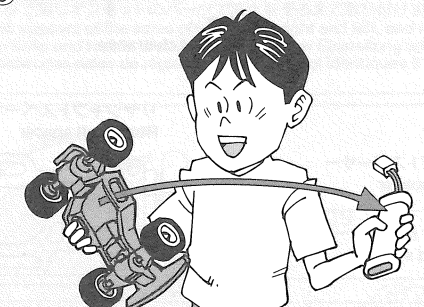
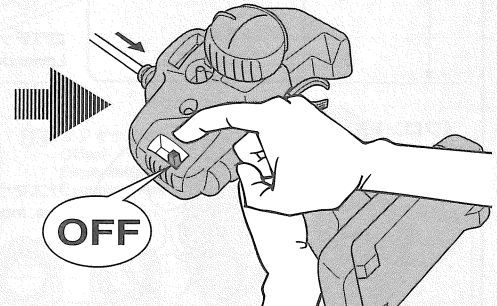
- ③ 走らせる前にRCカーを台の上に乗せ、各部の動きをチェックします。



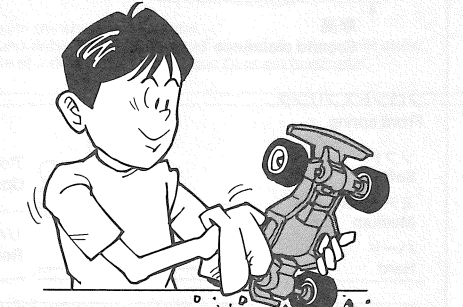
- ④ ステアリングを使わず走らせてみます。まっすぐに走らない場合はステアリングトリムを使って調節してください。



- ⑤ 走行を終わらせる時は、かならず走らせる時の逆の手順でスイッチを切っていきます。



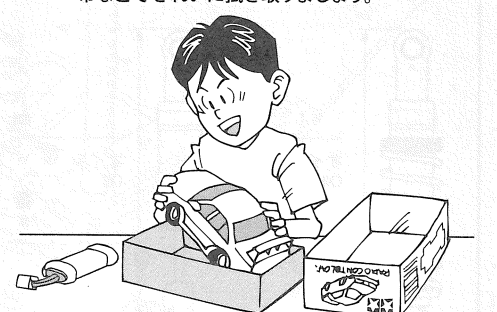
- ⑥ 走らせかた後は、かならずバッテリーをはずしておきましょう。



- ⑦ RCカーについての泥や砂、汚れなどはやわらかな布などできれいに拭き取りましょう。



- ⑧ ギヤや軸受け部、サスペンションなどの可動部はグリスをさしておきましょう。



- ⑨ あとかたづけをしっかりとしましょう。その時、バッテリーは別々にしておきます。

**走行練習をしよう**  
**PRACTICING ÜBUNG ENTRAINEMENT**

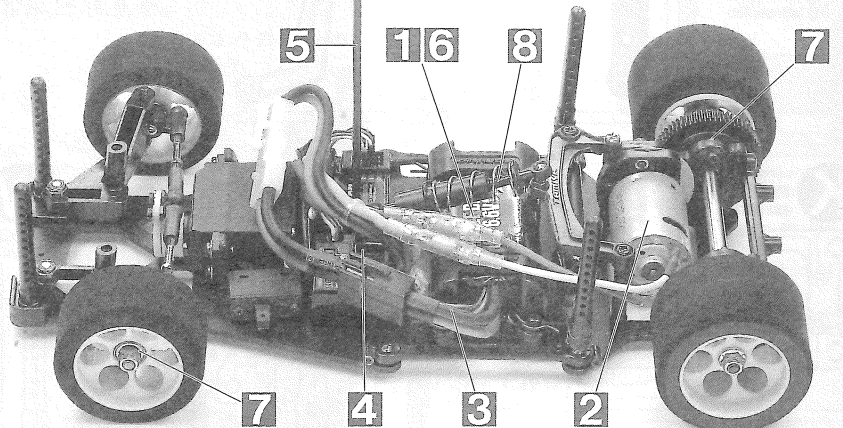
- 大きく楕円を描くように走らせてみよう。
- Practice to achieve a large regular oval.
- Üben Sie, bis Sie ein sauberes Oval fahren können.
- Exercez vous à décrire un grand ovale régulier.

- 空き缶などを利用して、8の字を描くように走らせてみよう。
- Use empty cans etc. as pylons for figure "8" drill.
- Verwenden Sie leichte, leere Büchsen etc. als Markierung für einen 8er-Übungskurs.
- Employez des boîtes vides... comme repères pour réaliser des "8".

- コーナリングのやり方は、カーブに入るときに速度を落とし、曲がり終わるとともに速度を上げて行くようにしましょう。
- Decelerate when entering into a curve and pick up the speed after vertex of the curve.
- Nehmen Sie beim Einfahren in die Kurve Gas weg und beschleunigen Sie nach dem Scheitelpunkt der Kurve.
- Ralentissez à l'entrée d'une courbe et reprenez de la vitesse après le passage du milieu de la courbe.

**トラブルチェック**  
**TROUBLESHOOTING**  
**FEHLERSUCHE**  
**RECHERCHE DES PANNES**

★おかしいな?と思ったときは、車(RCカー)を修理に出すまえに、下の表を見てトラブルチェックを行ってください。  
 ★Before sending your R/C model in for repair, check it again using the below diagram.  
 ★Bevor Sie Ihr Modell zur Reparatur einsenden, prüfen Sie es nochmals selbst entsprechend der folgenden Anleitung.  
 ★Avant de renvoyer votre modèle R/C pour une réparation, vérifiez-le à nouveau en suivant ce processus.

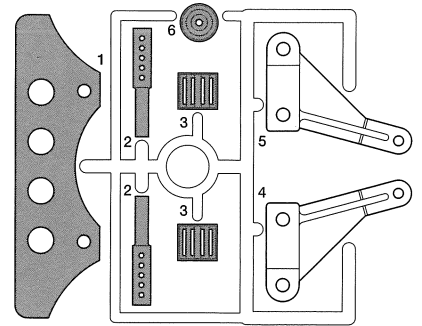


車の異常 PROBLEM PROBLEME	原因 CAUSE URSAUCHE	直し方 REMEDY LÖSUNG REMEDE	
車が動かない Model does not move. Modell fährt nicht. Le modèle ne démarre pas.	走行用バッテリーが充電されていますか? Weak or no battery in model. Schwache oder keine Batterien in Auto. Pack de propulsion manquant ou insuffisamment chargée.	走行用バッテリーを充電してください。 Install charged battery. Voll aufgeladene Batterien einlegen. Recharger la batterie.	<b>1</b>
	モーターに故障はありませんか? Damaged motor. Motorschaden. Moteur endommagé.	異音や、少しの走行で熱くなるようならモーターを交換してください。 Replace with new motor. Durch neuen Motor ersetzen. Remplacer par un nouveau moteur.	<b>2</b>
	コード類がやぶけてショートしていませんか? Worn or broken wiring. Verschlissene oder gebrochene Kabel. Câblage sectionné ou usé.	コードをしっかり絶縁するか、メーカーに修理を依頼してください。 Splice and insulate wiring completely. Kabel anspleißen und gut isolieren. Vérifier et isoler le câblage.	<b>3</b>
	ESC (エレクトロニクススピードコントローラー) が故障していませんか? Damaged electronic speed controller. Beschädigter Fahrregler. Variateur électronique de vitesse endommagé.	ご使用のメーカーにお問い合わせください。 Ask manufacturer to repair. Erkundigen Sie sich über Reparaturmöglichkeit beim Hersteller. Faites réparer par le S.A.V. du fabricant.	<b>4</b>
思うように走らない No control. Keine Kontrolle. Perte de contrôle.	送信機、受信機のアンテナはのびていますか? Improper antenna on transmitter or model. Sender- oder Empfängerantenne ist nicht ganz herausgezogen. Problème d'antenne émetteur ou récepteur.	送信機、受信機のアンテナをのばしてください。 Fully extend antenna. Antenne vollständig herausziehen. Déployer entièrement l'antenne.	<b>5</b>
	走行用バッテリーや、送信機の電池が少なくなっていますか? Weak or no batteries in transmitter or model. Schwache oder keine Batterien in Sender oder Auto. Accus manquants ou insuffisamment chargés dans l'émetteur ou le modèle.	走行用バッテリーは充電してください。送信機の電池は新品のものと交換してください。 Install charged or fresh batteries. Legen Sie geladene Akkus oder neue Batterien ein. Installez des accus rechargés ou des piles neuves.	<b>6</b>
	回転部 (ギヤなど) の組み立てがしっかり出来ていますか? Improper assembly of rotating parts. Unachtsamer Einbau drehender Teile. Mauvais assemblage des pièces en rotation.	説明図をよく見て回転部を確認、または組み立て直してください。 Reassemble them correctly referring to the instruction manual. Auseinandernehmen und gemäß Bedienungsanleitung neu zusammenbauen. Réassemblez correctement en vous référant au manuel d'instructions.	<b>7</b>
	可動部がグリスアップされていますか? Improper lubrication on rotating parts. Drehende Teile unzureichend geschmiert. Mauvaise lubrification des pièces en rotation.	可動部にグリスをつけてください。 Apply grease. Fetten. Graisser.	<b>8</b>
	近くで別のRCモデルを操縦していませんか? Another R/C model using same frequency. Ein anderes RC-Modell fährt auf der gleichen Frequenz. Un autre modèle R/C est sur la même fréquence.	場所を変えるか、少し時間をおきます。 Try a different location to operate your model. Das Auto an einem anderen Ort fahren lassen. Essayez un autre endroit pour faire rouler votre modèle R/C.	

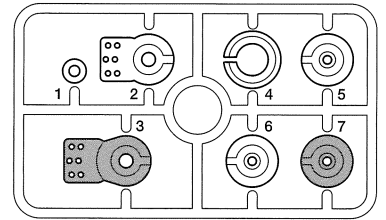
# PARTS

★製品改良のためキットは予告なく仕様を変更することがあります。  
 ★Specifications are subject to change without notice.  
 ★Technische Daten können im Zuge ohne Ankündigung verändert werden.  
 ★Caractéristiques pouvant être modifiées sans information préalable.

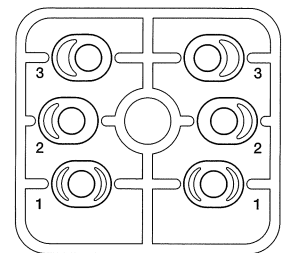
**N** PARTS  
 ×1  
 51481



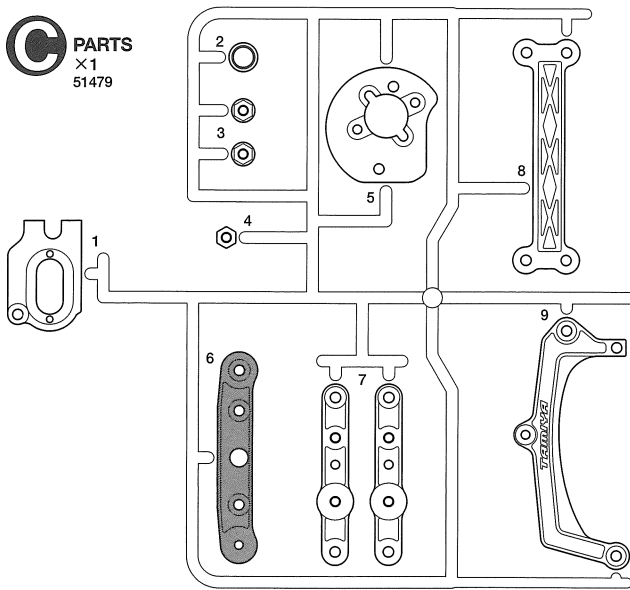
**P** PARTS  
 ×1  
 10115065



**S** PARTS  
 ×1  
 10115211

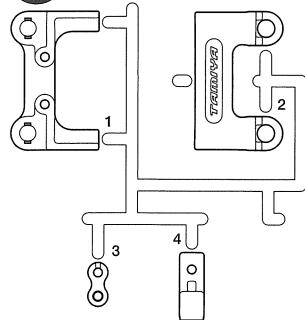


**C** PARTS  
 ×1  
 51479

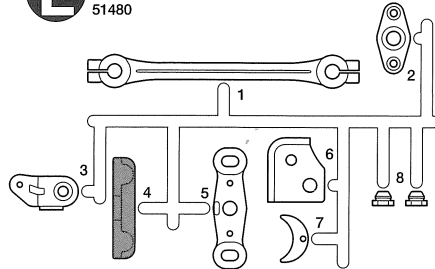


不要部品  
 Not used.  
 Nicht verwenden.  
 Non utilisées.

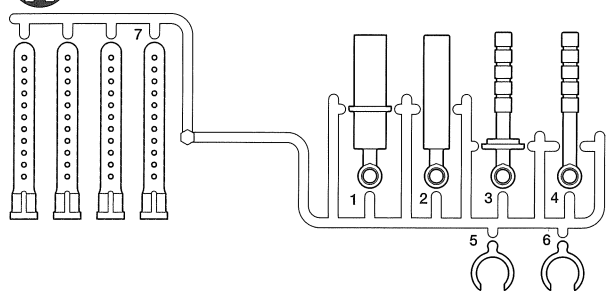
**K** PARTS ×2  
 19114090



**L** PARTS ×2  
 51480



**W** PARTS ×1  
 19225133



ロワデッキ .....×1  
 Lower deck 14005139  
 Chassisboden  
 Châssis inférieur

ロワブレース .....×1  
 Lower brace 14315073  
 Hintere Trägerplatte  
 Support inférieur

380タイプモーター .....×1  
 Motor 51487  
 Moteur

フロントホイール(細) .....×2  
 Front wheel (narrow) 51482  
 Vorderrad (schmal)  
 Roue avant (étroit)

リヤタイヤ(太) .....×2  
 Rear tire 51484  
 Hinterreife  
 Pneu arrière

アンテナパイプ .....×1  
 Antenna pipe 16095010  
 Antennenrohr  
 Gaine d'antenne

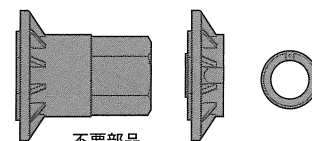
リヤホイール(太) .....×2  
 Rear wheel (wide) 51482  
 Hinterrad (breit)  
 Roue arrière (large)

フロントタイヤ(細) .....×2  
 Front tire 51483  
 Vorderreifen  
 Pneu avant

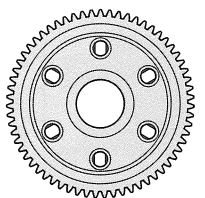
注意ステッカー .....×1  
 Caution sticker  
 Aufkleber  
 Autocollant

デフギヤー袋詰 50506

Gear bag  
 Zahnräder-Beutel  
 Sachet de pignonerie



不要部品  
 Not used.  
 Nicht verwenden.  
 Non utilisées.



63T-06  
 スパーギヤー  
 Spur gear  
 Stirradgetriebe  
 Pignon intermédiaire

**A** ①~⑤

3×10mm丸ビス  
 Screw  
 Schraube  
 Vis  
**BA1** ×2  
 19804159

2×5mmキャップスクリュー  
 Cap screw  
 Zylinderkopfschraube  
 Vis à tête cylindrique  
**BA6** ×8  
 19805779

3×10mmホロービス  
 Screw  
 Schraube  
 Vis  
**BA7** ×2  
 19804194

3×8mm丸ビス  
 Screw  
 Schraube  
 Vis  
**BA2** ×3  
 19805853

5mmピローボール  
 Ball connector  
 Kugelkopf  
 Connecteur à rotule  
**BA8** ×2  
 19804205

3×6mm丸ビス  
 Screw  
 Schraube  
 Vis  
**BA3** ×4  
 19805636

5mmピローボールナット  
 Ball connector nut  
 Kugelkopf-Mutter  
 Ecrou-connecteur à rotule  
**BA9** ×1  
 19804206

3×8mm皿ビス  
 Screw  
 Schraube  
 Vis  
**BA4** ×11  
 19805696

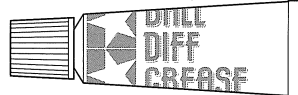
ピボットボール  
 Pivot ball  
 Anlenkungskugel  
 Rotule  
**BA10** ×5  
 51485

3×6mm皿ビス  
 Screw  
 Schraube  
 Vis  
**BA5** ×5  
 19804286

ロールスプリング  
 Roll spring  
 Querfeder  
 Ressort de roulis  
**BA11** ×2  
 19804537



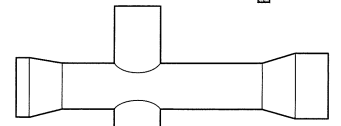
アンチウェアグリス .....×1  
 Anti-wear grease 53439  
 Verschleiß minderndes Fett  
 Graisse anti-usure



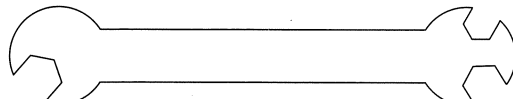
ボールデフグリス .....×1  
 Ball Diff Grease 53042  
 Fett für Kugeldifferential  
 Graisse pour différentiel à billes

六角棒レンチ (2.5mm) .....×1  
 Hex wrench (2.5mm) 50038  
 Imbusschlüssel (2.5mm)  
 Clé Allen (2.5mm)

六角棒レンチ (1.5mm) .....×1  
 Hex wrench (1.5mm) 50038  
 Imbusschlüssel (1,5mm)  
 Clé Allen (1,5mm)



十字レンチ .....×1  
 Box wrench 50038  
 Steckschlüssel  
 Clé à tube



板レンチ .....×1  
 Wrench 14305026  
 Mutternschlüssel  
 Clé



**B 6~10**

★金具部品は少し多めに入っています。予備として使ってください。  
 ★Extra screws and nuts are included. Use them as spares.  
 ★Es liegen zusätzliche Schrauben und -muttern bei. Als Ersatzteile verwenden.  
 ★Des vis et des écrous supplémentaires sont inclus. Les utiliser comme pièces de rechange.

<p><b>BB1</b> ×2 19804403 4×17mm 皿ビス Screw Schraube Vis</p>	<p><b>BB11</b> ×2 50588 2mm Eリング E-Ring Circlip</p>	<p><b>BB20</b> ×2 19804542 アップライトシャフト Upright shaft Radachse Axe de triangle</p>	<p><b>BB28</b> ×1 13555156 リヤシャフト Rear shaft Hinterachse Arbre arrière</p>
<p><b>BB2</b> ×2 19804540 4×10mm 皿ビス Screw Schraube Vis</p>	<p><b>BB12</b> ×2 19804495 5mm ピローボールナット (2mm) Ball connector nut Kugelpopf-Mutter Ecrou-connecteur à rotule</p>	<p><b>BB21</b> ×2 50509 フロントスプリング(ソフト/銀) Front coil spring (soft, silver) Vordere Feder (weich, silber) Ressort hélicoïdal avant (souple, argenté)</p>	<p><b>BB29</b> ×1 13450341 デフハウジングA Diff housing A Differential-Gehäuse A Logement de différentiel A</p>
<p><b>BB3</b> ×2 19805977 3×12mm 皿ビス Screw Schraube Vis</p>	<p><b>BB13</b> ×2 19804538 5×2×1mm スペーサー Spacer Distanzring Entretoise</p>	<p><b>BB22</b> ×2 50509 フロントスプリング(ミディアム/金) Front coil spring (medium, gold) Vordere Feder (mittel, gold) Ressort hélicoïdal avant (medium, doré)</p>	<p><b>BB30</b> ×1 13450342 デフハウジングB Diff housing B Differential-Gehäuse B Logement de différentiel B</p>
<p><b>BB4</b> ×1 19805888 2.6×10mm キャップスクリュー Cap screw Zylinderkopfschraube Vis à tête cylindrique</p>	<p><b>BB14</b> ×2 19804539 5×2×0.5mm スペーサー Spacer Distanzring Entretoise</p>	<p><b>BB23</b> ×2 50509 フロントスプリング(ハード/黒) Front coil spring (hard, black) Vordere Feder (hart, schwarz) Ressort hélicoïdal avant (dur, noir)</p>	<p><b>BB31</b> ×2 13450339 ホイールハブ Wheel hub Radnabe Moyeu de roue</p>
<p><b>BB5</b> ×6 19805663 2.6×6mm キャップスクリュー Cap screw Zylinderkopfschraube Vis à tête cylindrique</p>	<p><b>BB15</b> ×1 53065 1260 ベアリング Ball bearing Kugellager Roulement à billes</p>	<p><b>BB24</b> ×6 53379 3mm スチールボール Steel ball Stahlkugel Bille en acier</p>	<p><b>BB32</b> ×1 13450343 ホイールストップパー Wheel stopper Rad-Halter Moyeu</p>
<p><b>BB6</b> ×2 19805831 2×8mm キャップスクリュー Cap screw Zylinderkopfschraube Vis à tête cylindrique</p>	<p><b>BB16</b> ×1 53008 1150 ベアリング Ball bearing Kugellager Roulement à billes</p>	<p><b>BB25</b> ×1 19804541 デフナット Diff. nut Differentialmutter Ecrou de diff</p>	<p><b>BB33</b> ×1 13450343 ホイールストップパー Wheel stopper Rad-Halter Moyeu</p>
<p><b>BB7</b> ×2 19808242 2×5mm トラサ丸ビス Screw Schraube Vis</p>	<p><b>BB17</b> ×3 53270 1060 ベアリング Ball bearing Kugellager Roulement à billes</p>	<p><b>BB26</b> ×2 84174 5mm 皿バネ Disk spring Tellerfeder Rondelle Belleville</p>	<p><b>BB34</b> ×1 13450343 ホイールストップパー Wheel stopper Rad-Halter Moyeu</p>
<p><b>BB8</b> ×4 19804370 4mm ワッシャー Washer Beilagscheibe Rondelle</p>	<p><b>BB18</b> ×2 19804420 3×31mm ステンレスシャフト Stainless shaft Rostfreie Achse Axe acier inox</p>	<p><b>BB27</b> ×2 51442 デフプレート Diff plate Differentialplatte Plaque de diff</p>	<p><b>BB35</b> ×1 13450343 ホイールストップパー Wheel stopper Rad-Halter Moyeu</p>
<p><b>BB9</b> ×2 54080 4mm アルミロックナット Lock nut Sicherungsmutter Ecrou nylstop</p>	<p><b>BB19</b> ×1 15295009 2×10mm スプリングピン Spring pin Spannstift Epingle</p>		

**C 11~21**

<p><b>BA1</b> ×5 19804159 3×10mm 丸ビス Screw Schraube Vis</p>	<p><b>BC7</b> ×1 50576 3×3mm イモネジ Grub screw Madenschraube Vis pointeau</p>	<p><b>BB16</b> ×4 53008 1150 ベアリング Ball bearing Kugellager Roulement à billes</p>	<p><b>BC19</b> ×1 14305125 モータープレート Motor plate Motor-Platte Plaque-moteur</p>
<p><b>BA2</b> ×4 19805853 3×8mm 丸ビス Screw Schraube Vis</p>	<p><b>BC8</b> ×6 50586 3mm ワッシャー Washer Beilagscheibe Rondelle</p>	<p><b>BC15</b> ×2 19805800 3×32mm ターンバックルシャフト Turn-buckle shaft Spann-Achse Biellette à pas inversés</p>	<p><b>BC20</b> ×4 50875 5mm アジャスター Adjuster Einstellstück Chape à rotule</p>
<p><b>BA4</b> ×8 19805696 3×8mm 皿ビス Screw Schraube Vis</p>	<p><b>BC9</b> ×2 19805758 2mm ワッシャー Washer Beilagscheibe Rondelle</p>	<p><b>BC16</b> ×1 15005202 リヤコイルスプリング Rear coil spring Hintere Feder Ressort hélicoïdal arrière</p>	<p><b>BC21</b> ×1 84189 アンテナキャップ Antenna cap Antennenkappe Capuchon d'antenne</p>
<p><b>BC1</b> ×2 19805612 3×10mm キャップスクリュー Cap screw Zylinderkopfschraube Vis à tête cylindrique</p>	<p><b>BC10</b> ×2 50587 3mm スプリングワッシャー Spring washer Federscheibe Rondelle ressort</p>	<p><b>BC17</b> ×1 13515018 14T ピニオンギヤ 14T Pinion gear 14Z Motorritzel Pignon moteur 14 dents</p>	<p><b>BC22</b> ×8 19805702 6mm スナップピン Snap pin Federstift Epingle métallique</p>
<p><b>BC2</b> ×2 19805746 3×8mm キャップスクリュー Cap screw Zylinderkopfschraube Vis à tête cylindrique</p>	<p><b>BC11</b> ×2 19805557 4mm フランジロックナット Flange lock nut Sicherungsmutter Ecrou nylstop à flasque</p>	<p><b>BC18</b> ×1 19804535 ナイロンバンド Nylon band Nylonband Collier en nylon</p>	<p>両面テープ (黒・20×120mm) .....×1 Double-sided tape (black) 50171 Doppelklebeband (schwarz) Adhésif double face (noir)</p>
<p><b>BB6</b> ×2 19805831 2×8mm キャップスクリュー Cap screw Zylinderkopfschraube Vis à tête cylindrique</p>	<p><b>BC12</b> ×2 19805715 4mm ロックナット Lock nut Sicherungsmutter Ecrou nylstop</p>	<p><b>BC18</b> ×1 19804535 ピニオンアダプター Pinion adapter Ritzel-Adapter Adaptateur de pignon</p>	<p>スポンジシート (20×100mm・薄) .....×1 Sponge sheet Schaumgummi-Vlies Feuille mousse</p>
<p><b>BC3</b> ×1 19804394 2.6×10mm バインドビス Screw Schraube Vis</p>	<p><b>BC13</b> ×2 19808244 3mm ナット Nut Mutter Ecrou</p>	<p><b>BC18</b> ×1 19804535 タイヤ用両面テープ (細) .....×6 Double-sided tape 19805578 Doppelklebeband Adhésif double face</p>	<p>スポンジテープ (15×150mm・厚) .....×1 Sponge tape Schaumgummi-Klebeband Bande mousse</p>
<p><b>BC4</b> ×2 19804310 2.6×5mm トラサ丸ビス Screw Schraube Vis</p>	<p><b>BA8</b> ×1 19804205 5mm ピローボール Ball connector Kugelpopf Connecteur à rotule</p>	<p><b>BC18</b> ×1 19804535 タイヤ用両面テープ (太) .....×2 Double-sided tape 19805406 Doppelklebeband Adhésif double face</p>	<p>両面テープ (黒・20×120mm) .....×1 Double-sided tape (black) 50171 Doppelklebeband (schwarz) Adhésif double face (noir)</p>
<p><b>BC5</b> ×1 19804392 3×10mm タッピングビス Tapping screw Schneidschraube Vis taraudeuse</p>	<p><b>BB12</b> ×2 19804495 5mm ピローボールナット (2mm) Ball connector nut Kugelpopf-Mutter Ecrou-connecteur à rotule</p>	<p><b>BC18</b> ×1 19804535 タイヤ用両面テープ (太) .....×2 Double-sided tape 19805406 Doppelklebeband Adhésif double face</p>	<p>両面テープ (黒・20×120mm) .....×1 Double-sided tape (black) 50171 Doppelklebeband (schwarz) Adhésif double face (noir)</p>
<p><b>BC6</b> ×1 50575 2.6×10mm タッピングビス Tapping screw Schneidschraube Vis taraudeuse</p>	<p><b>BC14</b> ×8 53873 6.5×3.05×1.0mm スペーサー Spacer Distanzring Entretoise</p>	<p><b>BC18</b> ×1 19804535 タイヤ用両面テープ (細) .....×6 Double-sided tape 19805578 Doppelklebeband Adhésif double face</p>	<p>両面テープ (黒・20×120mm) .....×1 Double-sided tape (black) 50171 Doppelklebeband (schwarz) Adhésif double face (noir)</p>

**AFTER MARKET SERVICE CARD**

When purchasing Tamiya replacement parts, please take or send this form to your local Tamiya dealer so that the parts required can be correctly identified and supplied. Please note that specifications, availability and price are subject to change without notice.

**KUNDENNACHBETREUUNGS-KARTE**

Wenn Sie TAMIYA-Ersatzteile kaufen möchten, nehmen Sie bitte zur Unterstützung dieses Formular mit zu Ihrem örtlichen Fachhändler. Bezüglich der Angaben, der Lagerhaltung der Artikel und der Preise sind Änderungen vorbehalten.

**SERVICE APRES-VENTE**

**LISTE DE PIECES DETACHEES**

Afin de vous permettre de vous procurer des pièces de rechange Tamiya, amenez cette liste à votre point de vente Tamiya qui ne manquera pas de vous renseigner. Veuillez noter que les caractéristiques, disponibilité et prix peuvent changer sans avis préalable.

**PARTS CODE**

14005139	Lower Deck
14315073	Lower Brace
19114090	K Parts (2pcs.)
10115065	P Parts
10115211	S Parts
19225133	W Parts
19805853 *1	3x8mm Screw (BA2 x5)
19805636 *2	3x6mm Screw (BA3 x2)
19804159	3x10mm Screw (BA1 x10)
19804286 *1	3x6mm Countersunk Head Screw (BA4 x4)
19805696 *4	3x8mm Countersunk Head Screw (BA5 x4)
19805779 *3	2x5mm Cap Screw (BA6 x2)
19804194	3x10mm Screw (BA7 x2)
19804206	5mm Ball Connector Nut (BA9 x4)
19804205	5mm Ball Connector (BA8 x4)
19804537	Roll Spring (BA11 x2)
14305026	Wrench
13555156	Rear Shaft (BB28)
19808242	2x5mm Truss Screw (BB7 x10)
19805831 *2	2x8mm Cap Screw (BB6 x2)
19804538	5x2x1mm Spacer (BB13 x5)
19804539	5x2x0.5mm Spacer (BB14 x5)
19804495	5mm Ball Connector Nut (M2) (BB12 x4)
19805977	3x12mm Countersunk Head Screw (BB3 x5)
19805888	2.6x10mm Cap Screw (BB4 x10)
19805663 *1	2.6x6mm Cap Screw (BB5 x4)
19804370	4mm Washer (BB8 x10)
19805781 *1	2.5mm E-Ring (BB10 x5)
15295009 *1	2x10mm Spring Pin (BB19)
19804403	4x17mm Aluminum Countersunk Head Screw (BB1 x2)
19804540	4x10mm Aluminum Countersunk Head Screw (BB2 x2)

19804541	Diff. Nut (BB25)
19804420	3x31mm Shaft (BB18 x2)
19804542	Upright Shaft (BB20 x2)
13450339 *1	Wheel Hub (Blue) (BB31)
13450341	Diff Housing A (Blue) (BB29)
13450342	Diff Housing B (Blue) (BB30)
13450343	Wheel Stopper (Blue) (BB32)
15005202	Rear Coil Spring (BC16)
16294011	Sponge Tape (15x150mm)
16295014	Sponge Sheet (20x100mm)
19804394	2.6x10 Binding Screw (BC3 x5)
19805612	3x10mm Cap Screw (BC1 x5)
19804392	3x10 Tapping Screw (BC5 x10)
19805758	2mm Washer (BC9 x5)
19805800	3x32mm Turnbuckle Shaft (BC15 x2)
19804310	2.6x5mm Truss Screw (BC4 x5)
19805746 *1	3x8mm Cap Screw (BC2 x2)
19808244	3mm Nut (BC13 x10)
19805715	4mm Lock Nut (BC12 x4)
19805557	4mm Flange Lock Nut (BC11 x4)
19804535	Pinion Adapter (BC18 x5)
19805406	Double-Sided Tape (20x114mm) (4pcs.)
19805578 *2	Double-sided Tape (11x114mm) (2pcs.)
14305125	Motor Plate (BC19)
19805702 *1	6mm Snap Pin (BC22 x10)
13515018	14T Pinion Gear (BC17)
16095010	Antenna Pipe (Black) 30cm
11052802	Instructions
50038	Tool Set (Box Wrench, 1.5mm, 2.5mm Hex Wrench, BC7 x4)
50171	Heat Resistant Double-Sided Tape
50506	Spur Gear (63T)

50509	Front Spring Set (BB21 x4, BB22 x4, BB23 x4)
50575	2.6x10mm Tapping Screw (BC6 x5)
50576	3mm Grub Screw (BC7 x10)
50586	3mm Washer (BC8 x15)
50587	3mm Spring Washer (BC10 x15)
50588	2mm E-Ring (BB11)
50595	Nylon Band w/Metal Hook (10pcs.)
50875	5mm Adjuster (BC20 x8)
51442	Diff Plate (BB27 x2)
51479	C Parts
51480	L Parts (2pcs.)
51481	N Parts
51482	Wheel Set (Front x2, Rear x2)
51483	Front Tire (2pcs.)
51484	Rear Tire (2pcs.)
51485	Pivot Ball (BA10 x5)
51487	Type 380 Motor
53008 *1	1150 Ball Bearing (BB16 x4)
53042	Ball Diff Grease
53065	1260 Ball Bearing (BB15 x2)
53270 *1	1060 Ball Bearing (BB17 x2)
53379	Diff Ball (BB24 x20)
53439	Anti-Wear Grease (3g)
53873	Setting Spacer (BC14 x 8,...etc.)
54080	4mm Aluminum Lock Nut (BB9 x5)
84174	5mm Disk Spring (BB26 x5)
84189	Antenna Cap Set (BC21)
*1	Requires 2 sets for one car.
*2	Requires 3 sets for one car.
*3	Requires 5 sets for one car.
*4	Requires 6 sets for one car.

**部品請求について**

For use in Japan only!

★部品をなくしたり、こわした方は、このステッカーが貼られたカスタマーサービス取次店でご注文いただけます。また、当社カスタマーサービスに直接ご注文する場合は、右記の方法でご注文することができます。詳しくは当社カスタマーサービスまでお問い合わせください。



①《郵便振替のご利用法》

郵便局の払込用紙の通信欄に下のカードを参考にITEM番号、スケール、製品名、部品名、部品コード、数量を必ずご記入ください。振込人住所欄にはお電話番号もお書きいただき、口座番号-00810-9-1118、加入者名：(株)タミヤでお振込ください。

②《代金引換のご利用法》

パーツ代金に加えて代引き手数料 (315円) をご負担いただければ、電話またはホームページより代金引換によるご注文をお受けいたします。

③《タミヤカードのご利用法》

タミヤカードをご利用の場合、代金はご指定金融機関の口座引き落としとなります。ご注文は電話またはホームページよりお受けいたします。

《住所》 〒422-8610 静岡県駿河区恩田原3-7  
株式会社タミヤ カスタマーサービス係

《お問い合わせ電話番号》

静岡 054-283-0003

東京 03-3899-3765 (静岡へ自動転送)

《カスタマーサービスアドレス》

[http://tamiya.com/japan/customer/cs\\_top.htm](http://tamiya.com/japan/customer/cs_top.htm)



**1/12 R/C RM-01 シャーシ**

[www.tamiya.com](http://www.tamiya.com)

★価格は2011年11月現在のものです。諸事情により変更させていただくことがありますのでご了承下さい。ご注文の際は部品名と部品コードを照らし合わせてお申し込みください。

部品名	税込価格	本体価格	部品コード
ロワデッキ	2,625円 (2,500円)		14005139
ロワブレース	1,260円 (1,200円)		14315073
K/パーツ (2枚)	567円 (540円)		19114090
P/パーツ (サーボセイバー)	336円 (320円)		10115065
S/パーツ (ベアリングホルダー)	525円 (500円)		10115211
W/パーツ (ダンパー)	504円 (480円)		19225133
3x8mm丸ビス (黒・5本)	210円 (200円)		19805853
3x6mm丸ビス (2本)	168円 (160円)		19805636
3x10mm丸ビス (10個)	231円 (220円)		19804159
3x6mm皿ビス (4本)	168円 (160円)		19804286
3x8mm皿ビス (黒・4本)	189円 (180円)		19805696
2x5mmキャップスクリュー (2本)	189円 (180円)		19805779
3x10mmホロービス (2本)	157円 (150円)		19804194
5mmピローボールナット (黒・4個)	273円 (260円)		19804206
5mmピローボール (黒・4個)	262円 (250円)		19804205
ロールスプリング (2個)	378円 (360円)		19804537
板レンチ	126円 (120円)		14305026
リヤシャフト	546円 (520円)		13555156
2x5mmトラス丸ビス (10本)	315円 (300円)		19808242
2x8mmキャップスクリュー (2本)	178円 (170円)		19805831
5x2x1mmスペーサー (シルバー・5個)	357円 (340円)		19804538
5x2x0.5mmスペーサー (グレー・5個)	357円 (340円)		19804539
5mmピローボールナット (M2) (4個)	294円 (280円)		19804495
3x12mm皿ビス (黒・5本)	199円 (190円)		19805977
2.6x10mmキャップスクリュー (10本)	294円 (280円)		19805888
2.6x6mmキャップスクリュー (4本)	231円 (220円)		19805663
4mmワッシャー (10個)	262円 (250円)		19804370
2.5mmEリング (黒・5個)	210円 (200円)		19805781
2x10mmスプリングピン (1本)	10円 (10円)		15295009
4x17mmアルミ皿ビス (2本)	273円 (260円)		19804403
4x10mmアルミ皿ビス (2本)	252円 (240円)		19804540
デフナット (5個)	420円 (400円)		19804541
3x31mmキングピン (2本)	273円 (260円)		19804420
アップライトシャフト (2個)	483円 (460円)		19804542
ホイールハブ (青)	903円 (860円)		13450339
デフハウジングA (青)	882円 (840円)		13450341
デフハウジングB (青)	735円 (700円)		13450342
ホイールストッパー (青)	777円 (740円)		13450343
リヤコイルスプリング	357円 (340円)		15005202
スポンジテープ (15x150mm)	315円 (300円)		16294011

スポンジシート	126円 (120円)		16295014
2.6x10mmバインドビス (5本)	273円 (260円)		19804394
3x10mmキャップスクリュー (5本)	241円 (230円)		19805612
3x10mmタッピングビス (黒・10本)	252円 (240円)		19804392
2mmワッシャー (5個)	210円 (200円)		19805758
3x32mmターンバックルシャフト (黒・2本)	231円 (220円)		19805800
2.6x5mmトラス丸ビス (5本)	210円 (200円)		19804310
3x8mmキャップスクリュー (2本)	189円 (180円)		19805746
3mmナット (10個)	315円 (300円)		19808244
4mmナイロンナット (4個)	189円 (180円)		19805715
4mmフランジ付きナイロンナット (4個)	189円 (180円)		19805557
ピニオンアダプター (5個)	357円 (340円)		19804535
タイヤ両面テープ (太・4枚)	231円 (220円)		19805406
タイヤ両面テープ (細・2枚)	157円 (150円)		19805578
モータープレート	126円 (120円)		14305125
6mmスナップピン (10個)	262円 (250円)		19805702
14Tピニオンギヤ	231円 (220円)		13515018
アンテナパイプ (黒・30mm)	283円 (270円)		16095010
シャーシ説明図	630円 (600円)		11052802

この他にも修理や整備のためのRCスペアパーツ、オプションパーツが発売されています。お近くの模型店店頭、または当社カスタマーサービスでお買い求め下さい。

部品名	税込価格	本体価格	送料	部品コード
十字レンチ、1.5mm六角棒レンチ、3x3mmイモネジ (4個)	210円 (200円)	120円		SP.38
両面テープ	315円 (300円)	120円		SP.171
ギヤセット	472円 (450円)	120円		SP.506
フロントスプリングセット	262円 (250円)	90円		SP.509
2.6x10mmタッピングビス (5本)	105円 (100円)	80円		SP.575
3x3mmイモネジ (10個)	210円 (200円)	80円		SP.576
3mmワッシャー (15個)	105円 (100円)	80円		SP.586
3mmスプリングワッシャー (15個)	105円 (100円)	80円		SP.587
2mmEリング (15個)	105円 (100円)	80円		SP.588
ナイロンバンド (メタルフック・10本)	157円 (150円)	80円		SP.595
5mmボールコネクタ (8粒)	210円 (200円)	90円		SP.875
ボールデフプレート (2枚)	483円 (460円)	140円		SP.1442
C/パーツ	588円 (560円)	140円		SP.1479
L/パーツ (2枚)	525円 (500円)	140円		SP.1480
N/パーツ	420円 (400円)	140円		SP.1481
ホイール (1台分)	525円 (500円)	140円		SP.1482
フロントタイヤ (2個)	840円 (800円)	140円		SP.1483
リヤタイヤ (2個)	1,050円 (1,000円)	140円		SP.1484
ピボットボール (5個)	588円 (560円)	140円		SP.1485
380タイプモーター	630円 (600円)	390円		SP.1487
1150ラバーシールベアリング (4個)	1,260円 (1,200円)	120円		OP.8
ボールデフグリス	420円 (400円)	140円		OP.42
1260ラバーシールベアリング (2個)	735円 (700円)	120円		OP.65
1060ベアリング (4個)	630円 (600円)	120円		OP.270
3mm軽量デフボールセット	630円 (600円)	90円		OP.379
アンチウェアグリス (3g)	525円 (500円)	120円		OP.439
ダンパーステア用セッティングスペーサー (5個)	840円 (800円)	90円		OP.873
4mmアルミロックナット (5個)	525円 (500円)	90円		OP.1080
AO-5040 5mm皿バネ (5個)	168円 (160円)	140円		84174
AO-5047 アンテナキャップ (赤・青・黒・各2個)	105円 (100円)	140円		84189

《送料について》送料が表示されている部品は、送料が別に必要です。部品を2個以上ご注文の場合、最も高い送料 (1個分) だけで結構です。部品の合計が5,000円を超える場合、送料はサービスとなります。

# RC

## 1/12th SCALE

### R/C CAR BODY PARTS SET

# TOYOTA TOM'S 84C

## トヨタトムス 84C



- このボディは、ホイールベース (201mm) のシャーシに使用できます。
- This body can be used with a chassis that has a 201mm wheelbase.



### 注意

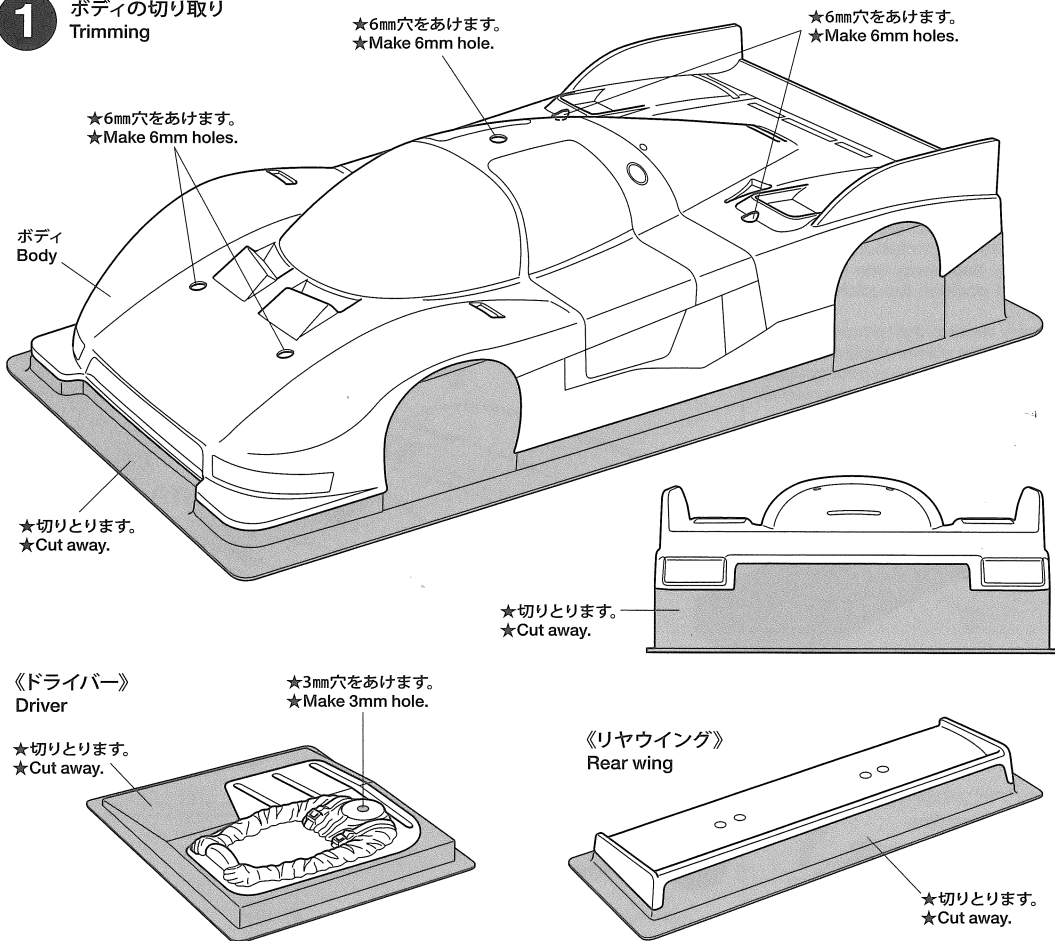
- このキットは組み立てモデルです。作る前にならず説明書を最後までお読みください。また、小学生などの低年齢の方が組み立てるときは、保護者の方もお読みください。
- 工具の使用には十分注意してください。特にニッパーやナイフなど刃物によるケガや事故に注意してください。
- 接着剤や塗料は、使用する前にそれぞれの注意書きをよく読み、指示に従って正しく使用してください。また、使用するときは室内の換気に十分注意してください。
- 小さなお子様のいる場所での作業はしないでください。工具にさわったり、小さなパーツの飲み込みや、ビニール袋をかぶつての窒息など危険な状況が考えられます。プラくずもきちんとかたづけてください。

### CAUTION

- Read carefully and fully understand the instructions before commencing assembly.
- When assembling this kit, tools including knives are used. Extra care should be taken to avoid personal injury.
- Read and follow the instructions supplied with paints and/or cement, if used (not included in kit).
- Keep out of reach of small children. Children must not be allowed to put any parts in their mouths, or pull vinyl bags over their heads. Sensibly dispose of the leftover parts immediately.

## 1 ボディの切り取り

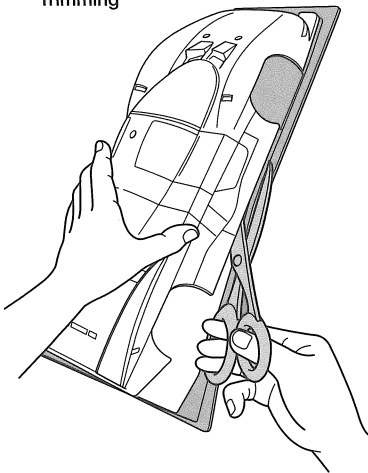
### Trimming



## 1

### 《ボディの切り取り》

#### Trimming



- ★ハサミやカッターナイフで切り取ります。
- ★Cut off using scissors or a modeling knife.

### 《塗装する前に》

#### Preparing body for painting

- ★塗装前に中性洗剤で油気をおとします。水洗いをして洗剤分を洗い流して乾かしてください。
- ★Wash the body thoroughly with detergent in order to remove any oil, then rinse well and allow to air dry.

## 2

- のマークは塗装指示のマークです。ボディの塗装にはポリカーボネート用塗料で内側から塗装してください。ヘルメットなどのプラスチック部品の塗装にはプラスチック用塗料をお使いください。

- This mark denotes numbers for Tamiya Paint colors. Paint body from inside using polycarbonate paints. Paint plastic parts (Helmet) using plastic paint.

### 《ポリカーボネート用タミヤカラー》

#### TAMIYA POLYCARBONATE PAINTS

- PS-1 ●ホワイ / White
- PS-5 ●ブラック / Black
- PS-23 ●ガンメタル / Gun metal

### 《プラスチック用タミヤカラー》

#### TAMIYA PLASTIC PAINTS

- XF-1 ●フラットブラック / Flat black

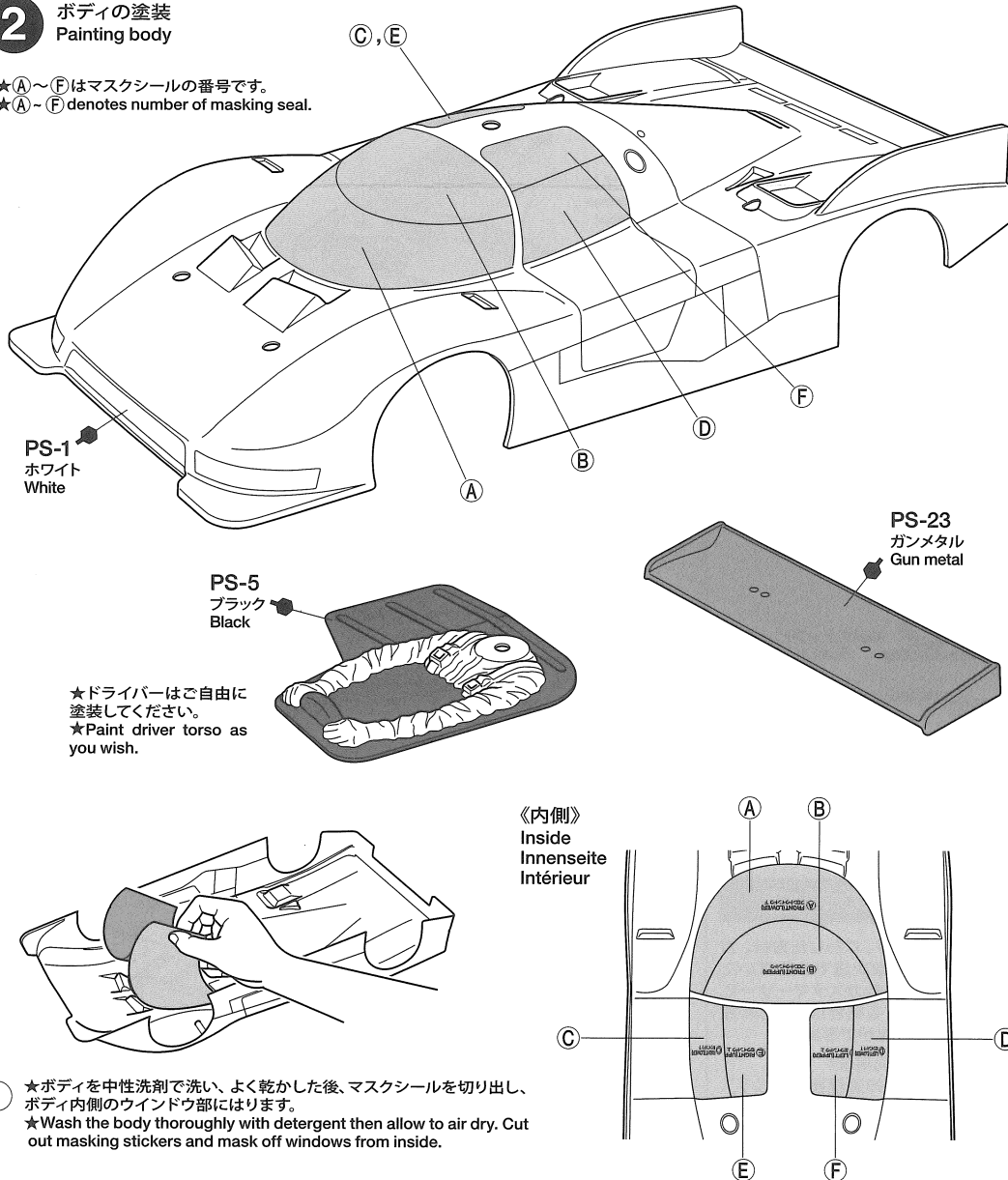


●タミヤ・ホームページアドレス  
[www.tamiya.com](http://www.tamiya.com)

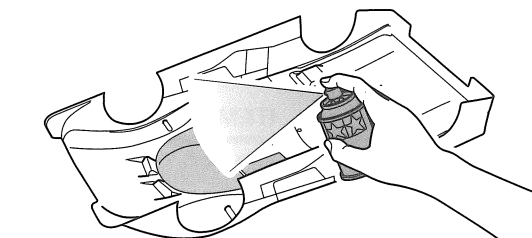
## 2 ボディの塗装

### Painting body

- ★(A)~(F)はマスクシールの番号です。
- ★(A)~(F) denotes number of masking seal.



- ★ボディを中性洗剤で洗い、よく乾かした後、マスクシールを切り出し、ボディ内側の窓部にはりませう。  
★Wash the body thoroughly with detergent then allow to air dry. Cut out masking stickers and mask off windows from inside.



- ★ボディ内側からボディ色をスプレー塗装します。スプレー塗装をするときはボディから30cm位はなし、一度に塗らず数回にわけて塗るとよいでしょう。  
★Paint body color from inside. When using spray paints, keep a 30cm distance from the body and apply multiple thin coats rather than just one coat.

- ★残ったマスクシールをはがし、ボディ表面の保護フィルムをはがしてください。  
★After paint has dried, remove remaining masking stickers. After completion of painting, remove protective film.



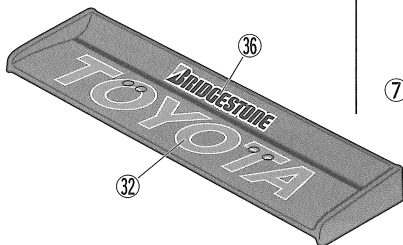
3

《ステッカーの貼り方》

①できるだけ余白を残さずに、印刷された部分を切り抜いて下さい。番号のついたステッカーは切りとってしまうとまちがえやすいので貼る順に切りとってください。  
②台紙の端の部分の部分を少し切りとり指定された場所にはりあわせて下さい。台紙をつけたまま位置をあわせてください。  
③少しずつ台紙をはがしながら場所がずれたり、ステッカーの中に気泡が残ったりしないように注意しながら貼ってゆきます。台紙を一度に全部はがしてはることは、しわができたりに気泡が残ったりする原因となります。

Stickers

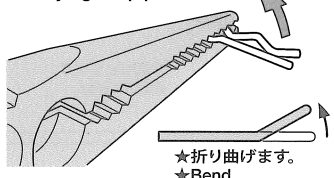
① Cut along the edges as close as possible to cut the sticker from the sheet. Cut out stickers in numbered order to prevent confusion.  
② Slightly peel away one end of the lining and position the sticker on the body.  
③ Slowly remove the remaining lining while checking sticker position. Do not completely remove lining prior to application as this may cause unwanted air bubbles and creases.



5

《スナップピンの折り曲げ》

Modifying snap pins



★6mmスナップピンは折り曲げておくと取り扱いに便利です。  
★To make attaching / detaching easier, bend snap pins as shown.

PARTS

- ボディ .....×1  
Body
- リアウイング .....×1  
Rear wing
- ドライバー .....×1  
Driver
- A部品 .....×1  
A Parts
- ステッカー .....×1  
Sticker
- マスキングシール .....×1  
Masking sticker
- 両面テープ(黒) .....×1  
Double sided tape (Black)
- 両面テープ(白) .....×1  
Double sided tape (White)

《金具袋詰》  
METAL PARTS BAG

- 6mmスナップピン.....×4  
Snap pin
- 3×10mmタッピングビス.....×1  
Tapping screw
- 3×10mm皿タッピングビス.....×1  
Tapping screw
- 3mmワッシャー.....×1  
Washer

部品請求について

★部品をなくしたり、こわした方は、カスタマーサービス取次店でご注文いただけます。また、当社カスタマーサービスに直接ご注文する場合は、下記の方法でご注文することができます。

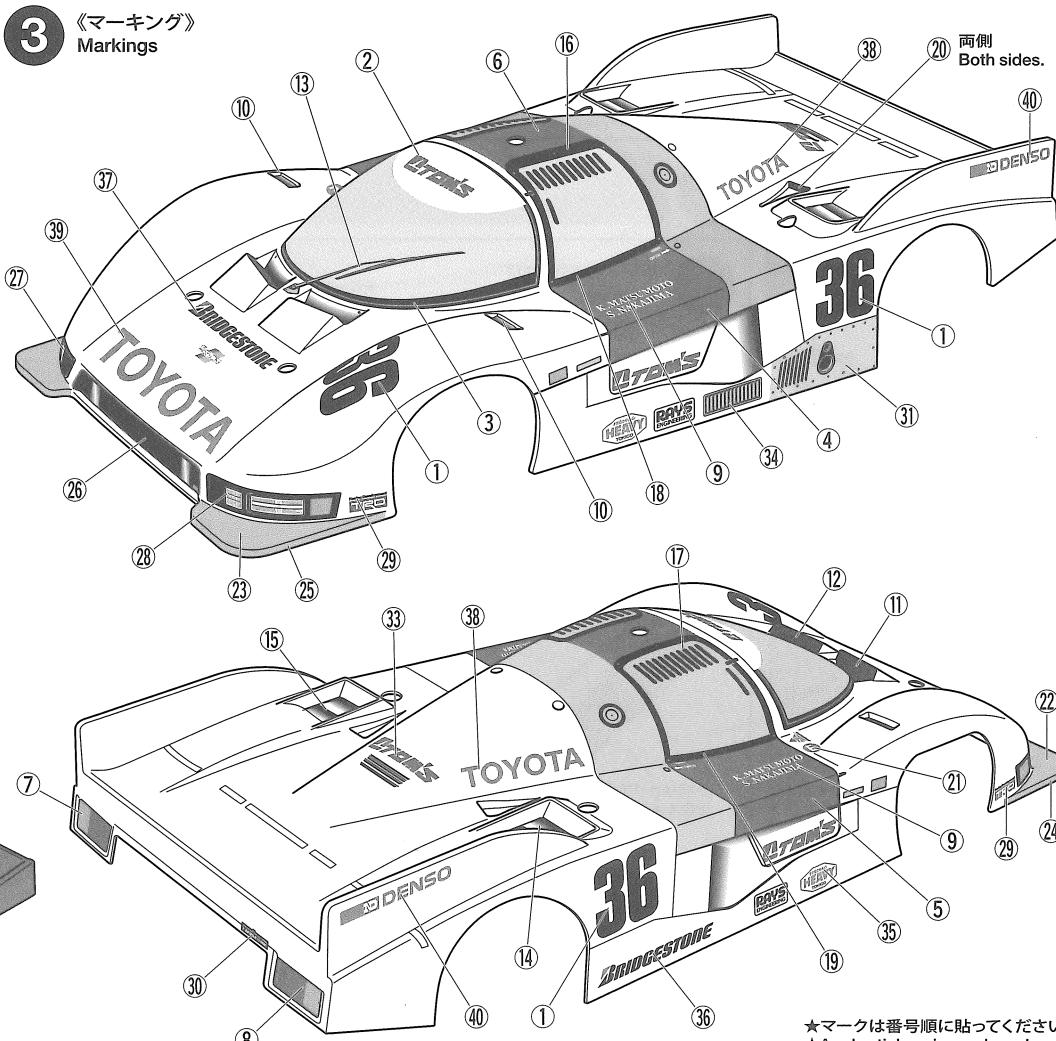
①《郵便振替のご利用法》  
郵便局の払込用紙の通信欄に下のリストを参考にITEM番号、スケール、製品名、部品名、部品コード、数量を必ずご記入ください。振込住所欄にはお電話番号もお書きいただき、口座番号00810-9-1118、加入者名(株)タミヤでお振込ください。

②《代金引換のご利用法》  
パーツ代金に加えて代引き手数料(315円)をご負担いただければ、電話またはホームページより代金引換によるご注文をお受けいたします。

《住所》  
〒422-8610 静岡県駿河区恩田原3-7  
株式会社タミヤ カスタマーサービス係  
《お問い合わせ番号》  
静岡 054-283-0003  
東京 03-3899-3765 (静岡へ自動転送)



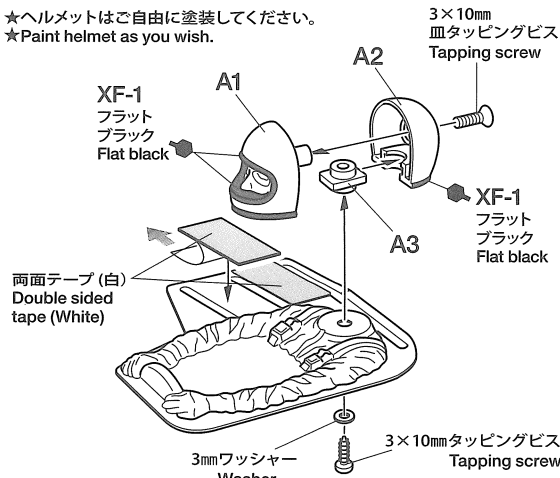
3 《マーキング》  
Markings



★マークは番号順に貼ってください。  
★Apply stickers in numbered order.

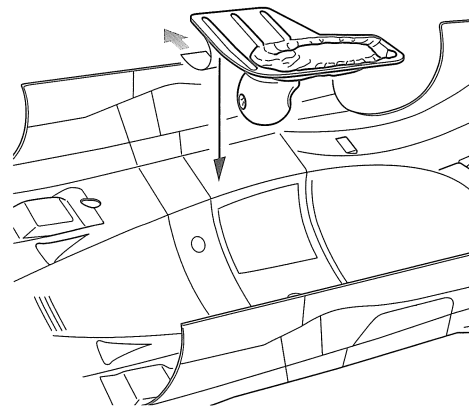
4 ドライバーの取り付け  
Attaching driver

★ヘルメットはご自由に塗装してください。  
★Paint helmet as you wish.



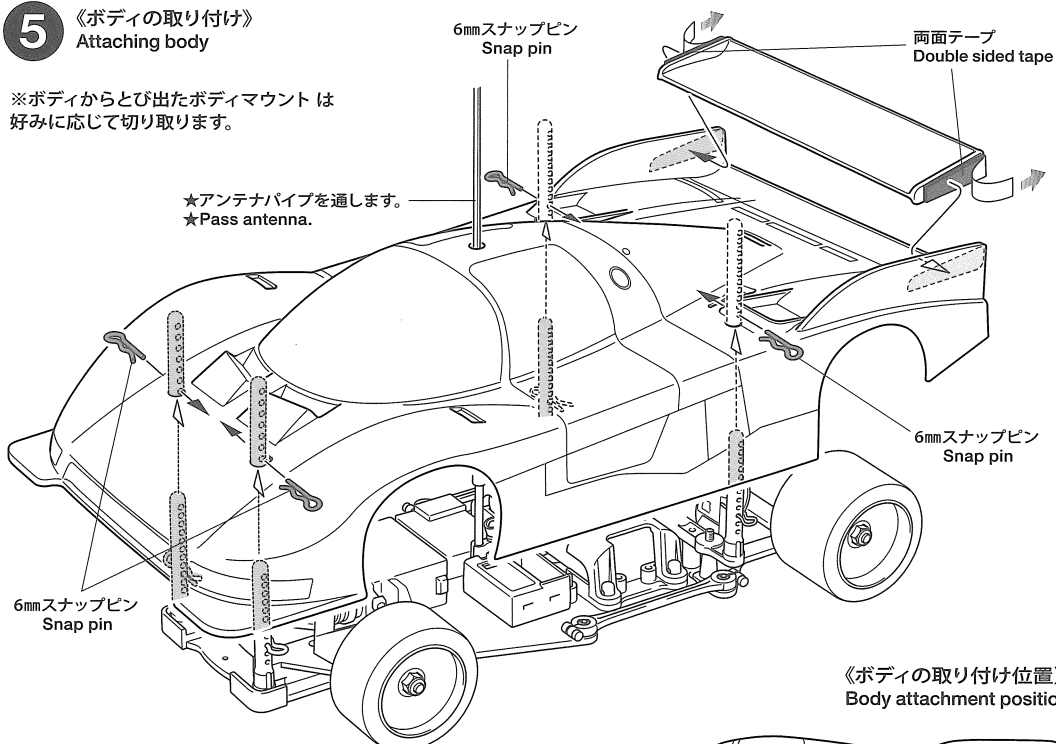
《原寸図》  
Actual size

両面テープ(白)  
Double sided tape (White)



5 《ボディの取り付け》  
Attaching body

★ボディからとび出たボディマウントは好みに応じて切り取ります。



★アンテナパイプを通します。  
★Pass antenna.

《ボディの取り付け位置》  
Body attachment position

★スナップピンの位置は、ボディがタイヤや路面に接触しない高さに取り付けてください。  
★Attach the snap pins ensuring the body does not come in contact with the tires and track surface.

トヨタ トムス 84C

ITEM 51486

★価格は2011年12月現在のものです。予告なく変更となる場合があります。

部品名	税込価格	本体価格	送料	部品コード
ボディ、ウイング、ドライバー	2,677円	(2,550円)	-	19335631
Aパーツ	493円	(470円)	-	19005115
6mmスナップピン(10個)	262円	(250円)	-	19805702
両面テープ(黒)	315円	(300円)	120円	SP.171
3×10mmタッピングビス(10個)	105円	(100円)	80円	SP.577
3×10mm皿タッピングビス(10個)	105円	(100円)	80円	SP.578
3mmワッシャー(15個)	105円	(100円)	80円	SP.586
ステッカー、マスキングシール	1,365円	(1,300円)	-	19495706
ボディ説明図	315円	(300円)	-	11052803

AFTER MARKET SERVICE CARD

When purchasing replacement parts, please take or send this form to your local Tamiya dealer so that the parts required can be correctly identified. Please note that specifications, availability and price are subject to change without notice.

Parts code	ITEM 51486
19335631	Body, Wing & Driver
19005115	A Parts
19805702	6mm Snap Pin (10pcs.)
50171	Heat Resistant Double-Sided Tape
50577	3x10mm Tapping Screw (10pcs.)
50578	3x10mm Countersunk Head Tapping Screw (10pcs.)
50586	3mm Washer (15pcs.)
19495706	Sticker & Masking Sticker
11052803	Body Instructions

51486 TOM'S 84C Body (11052803)