

RC

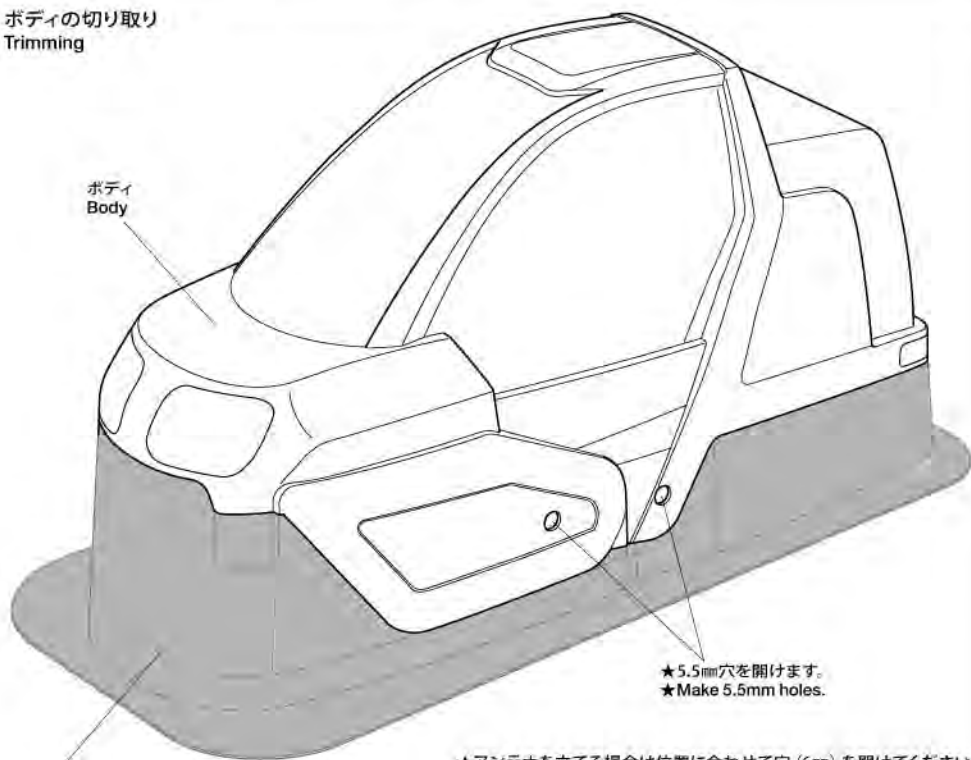
DANCING RIDER

TRIPLE
WHEEL★★★
TAMIYA

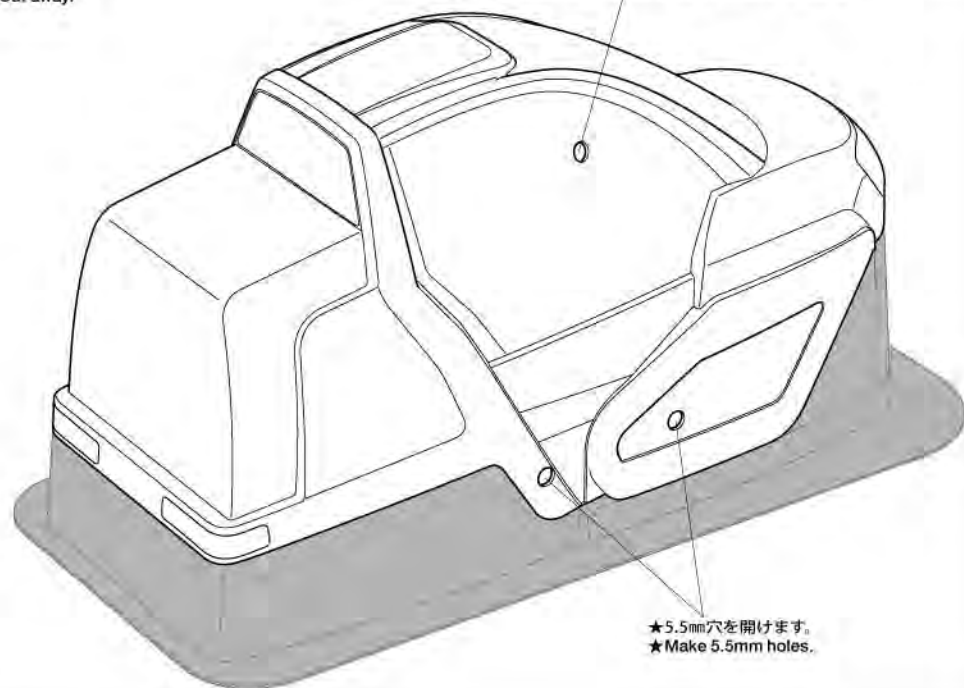
ダンシングライダー

注意!
NOTICE

- このボディは、T3-01シャーシに使用できます。
- This body can be used with the T3-01 chassis.

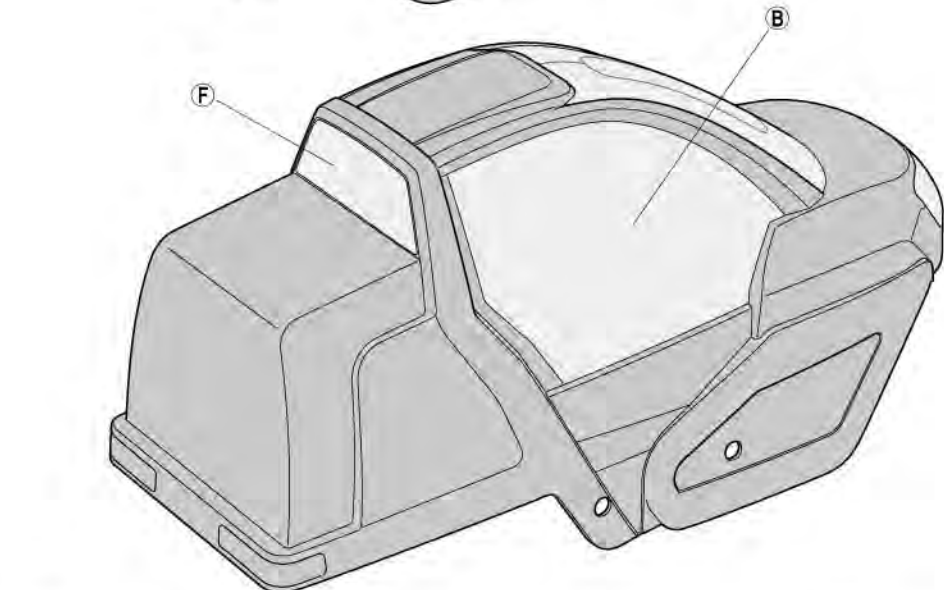
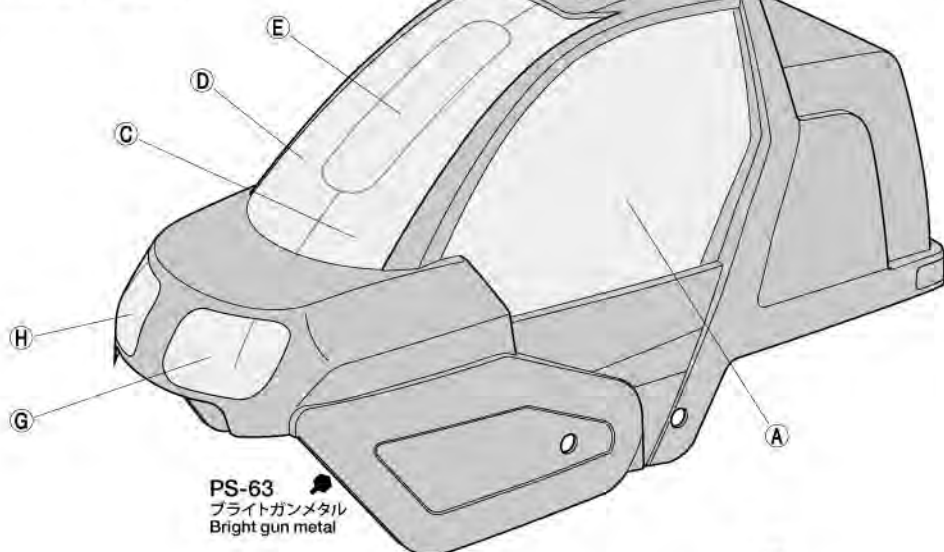
1 ボディの切り取り
Trimming

★アンテナを立てる場合は位置に合わせて穴(6mm)を開けてください。
★Make 6mm hole, matching the position of antenna.

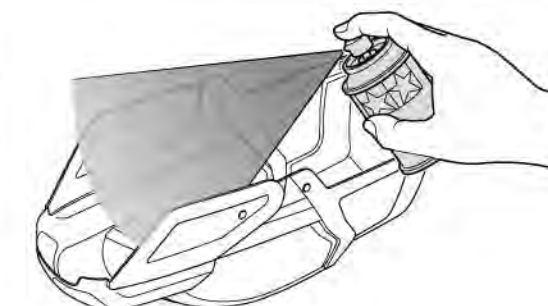
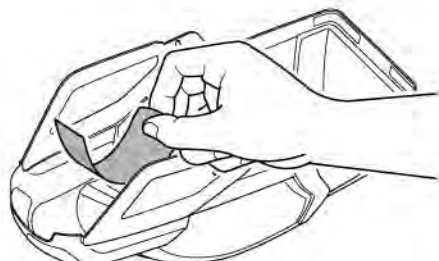
2 マスキングと塗装
Masking and painting

★A~Hはマスキングシールの番号です。
★A~H denotes number of masking sticker.

- ボディはお好きな色で塗装するのも良いでしょう。
●Choose body color as you like.

《塗装の仕方》
How to paint

- ★マスキングシールを切り出してボディ内側からウインドウ部に貼ります。
★Cut out masking stickers and mask off windows from inside.



- ★ボディを内側からプライトガンメタル (PS-63) で塗装します。スプレー塗装はボディから30cmほどはなし、一度に塗らず数回に分けて塗ります。
★Paint body from inside with Bright gun metal (PS-63). Apply thin layer of spray paint 2-3 times keeping 30cm distance from body. After completion of painting, remove protective film.

1/8th SCALE



注意

- このキットは組み立てモデルです。作る前にかかわらず説明書を最後までお読みください。また、小学生などの低年齢の方が組み立てるときは、保護者の方もお読みください。
- 工具の使用には十分注意してください。特にニッパーやナイフなど刃物によるケガや事故に注意してください。
- 接着剤や塗料は、使用する前にそれぞれの注意書きをよく読み、指示に従って正しく使用してください。また、使用するときには室内の換気に十分注意してください。
- 小さなお子様のいる場所での作業はしないでください。工具にさわったり、小さなパーツの飲み込みや、ビニール袋をかぶっての窒息など危険な状況が考えられます。プラクズもきちんとかたづけしてください。

CAUTION

- Read carefully and fully understand the instructions before commencing assembly.
- When assembling this kit, tools including knives are used. Extra care should be taken to avoid personal injury.
- Read and follow the instructions supplied with paints and/or cement, if used (not included in kit).
- Keep out of reach of small children. Children must not be allowed to put any parts in their mouths, or pull vinyl bags over their heads. Sensibly dispose of the leftover parts immediately.

1

《ボディの切り取り》
Trimming

- ★ハサミやカッターナイフで切り取ります。
★Cut off using scissors or a modeling knife.

2

《塗装する前に》
Preparing body for painting

- ★塗装前に中性洗剤で油気をおとします。水洗いをして洗剤分を洗い流して乾かしてください。
- ★Wash the body thoroughly with detergent in order to remove any oil, then rinse well and allow to air dry.

●のマークは塗装指示のマークです。ボディの塗装にはポリカーボネート用塗料で内側から塗装してください。ライダーなどのプラスチック部品の塗装にはプラスチック用塗料をお使いください。

●This mark denotes numbers for Tamiya Color paints. Paint body from inside using polycarbonate paints. Paint plastic parts (rider) using plastic paints.

《ポリカーボネート用タミヤカラー》
TAMIYA POLYCARBONATE PAINTSPS-63 ●プライトガンメタル /
Bright gun metal

TAMIYA CRAFT TOOLS

CURVED SCISSORS

曲線ばさみ
(プラスチック用)

ITEM 74005

CRAFT KNIFE

クラフトカッター

ITEM 74013

J117 ©2017 TAMIYA

3

《ステッカーの貼り方》

①できるだけ余白を残さずに、印刷された部分を切り抜いてください。番号のついたステッカーは切りとってしまうとまちがえやすいので貼る順に切りとってください。

②台紙の端の部分を少し切りとり指定された場所に貼り合わせます。台紙をつけたまま位置を合わせてください。



③少しずつ台紙をはがしながら場所がずれたり、ステッカーの中に気泡が残ったりしないように注意しながら貼っていきます。

台紙を一度に全部はがして貼ることは、しわができたり気泡が残ったりする原因となります。

Stickers

① Cut along the edges as close as possible to cut the sticker from the sheet. Cut out stickers in numbered order to prevent confusion.

② Slightly peel away one end of the lining and position the sticker on the body.

③ Slowly remove the remaining lining while checking sticker position. Do not completely remove lining prior to application as this may cause unwanted air bubbles and creases.

4

※部品は本セットに含まれません。
※ marked parts are not included in set.

TAMIYA CRAFT TOOLS

DECAL SCISSORS

デカルバサミ



ITEM 74031

MODELER'S KNIFE

モデラーズナイフ

ITEM 74040

ANGLED TWEEZERS

ツル首ピンセット

ITEM 74003

タミヤカタログ

スケールモデルを中心に掲載したタミヤカタログは年に一回発行されています。ご希望の方は模型店でおたずねください。

TAMIYA CATALOG

The latest in cars, bikes, airplanes, ships and tanks. Motorized and museum quality models are all shown in full color in Tamiya's latest catalog.

PARTS

ボディ×1
Body

ステッカー×1
Sticker

マスクシール×1
Masking sticker

★このボディに合うタイヤ、ホイールは、カスタマーサービスで取り扱っております。お問い合わせください。

★Ask your local Tamiya dealer for availability of the wheels and tires.

部品請求について

★部品をなくしたり、こわした方は、カスタマーサービス取次店でご注文いただけます。また、当社カスタマーサービスに直接ご注文する場合は、下記の方法でご注文することができます。

①《郵便振替のご利用法》

郵便局の払込用紙の通信欄に下のリストを参考にITEM番号、スケール、製品名、部品名、部品コード、数量を必ずご記入ください。振込住所欄にはお電話番号もお書きいただき、口座番号・00810-9-1118、加入者名(株)タミヤでお振込ください。

②《代金引換のご利用法》

パーツ代金に加えて代引き手数料(300円+税)をご負担いただければ、電話またはホームページより代金引換によるご注文をお受けいたします。

《住所》

〒422-8610 静岡県市駿河区恩田原3-7

株式会社タミヤ カスタマーサービス係

《お問い合わせ番号》

静岡 054-283-0003

東京 03-3899-3765 (静岡へ自動転送)

※電話番号をお確かめの上、おかけ間違いのないようお願いいたします。

●タミヤのホームページには豊富な情報が満載です。ぜひご覧ください。

タミヤ・ホームページアドレス

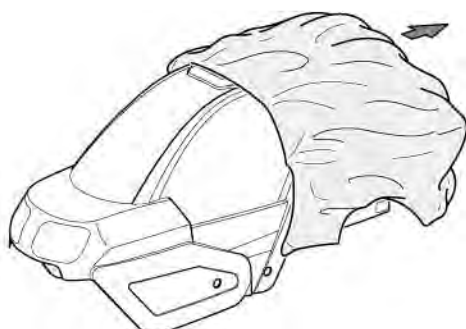
www.tamiya.com



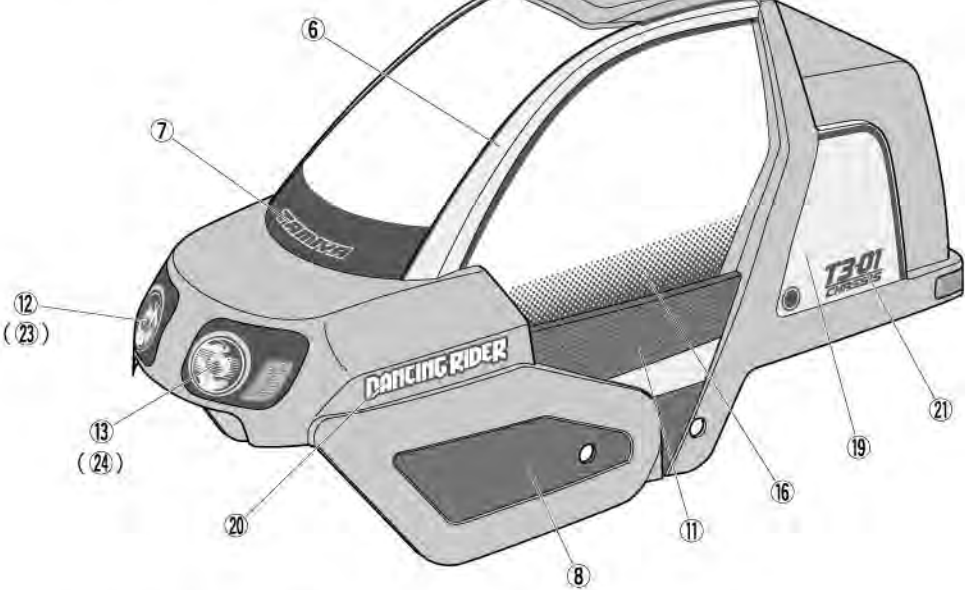
3 マーキング

Markings

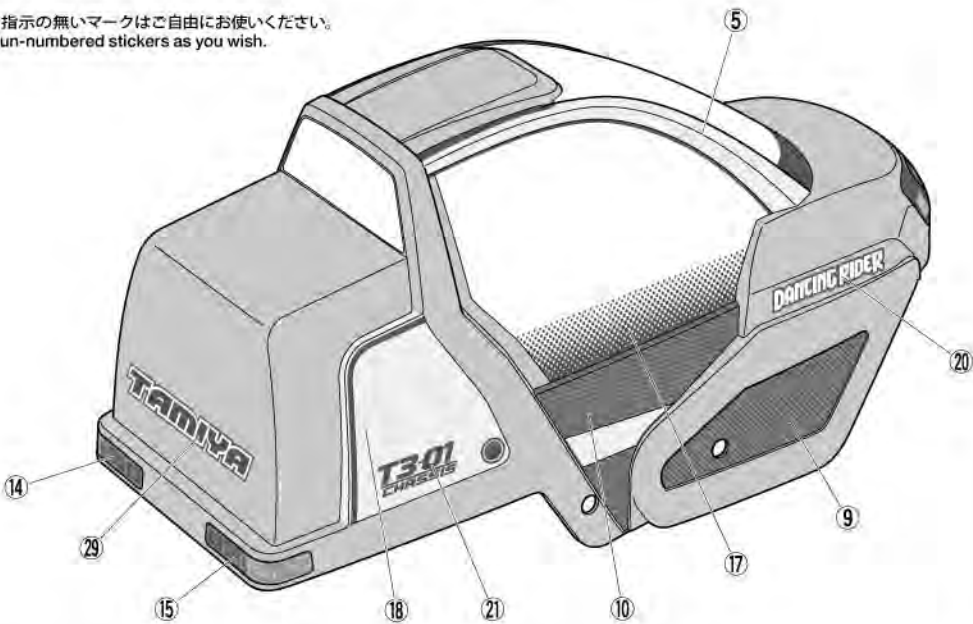
★塗装終了後にマスクシールとボディ表面の保護フィルムをはがしてください。
★When paint has dried remove masking stickers and protective film.



★マークは番号順に貼ってください。
★LEDライトを取り付ける場合は()内の番号のマークを使用します。
★Apply stickers in numbered order.
★Use stickers in parenthesis () when using LEDs.



★番号指示の無いマークはご自由にお使いください。
★Use un-numbered stickers as you wish.



4 ライダーのマーキング

Rider

※ライダーパーツはシャーシキットに付属しています。
※Rider parts are included in chassis kit.

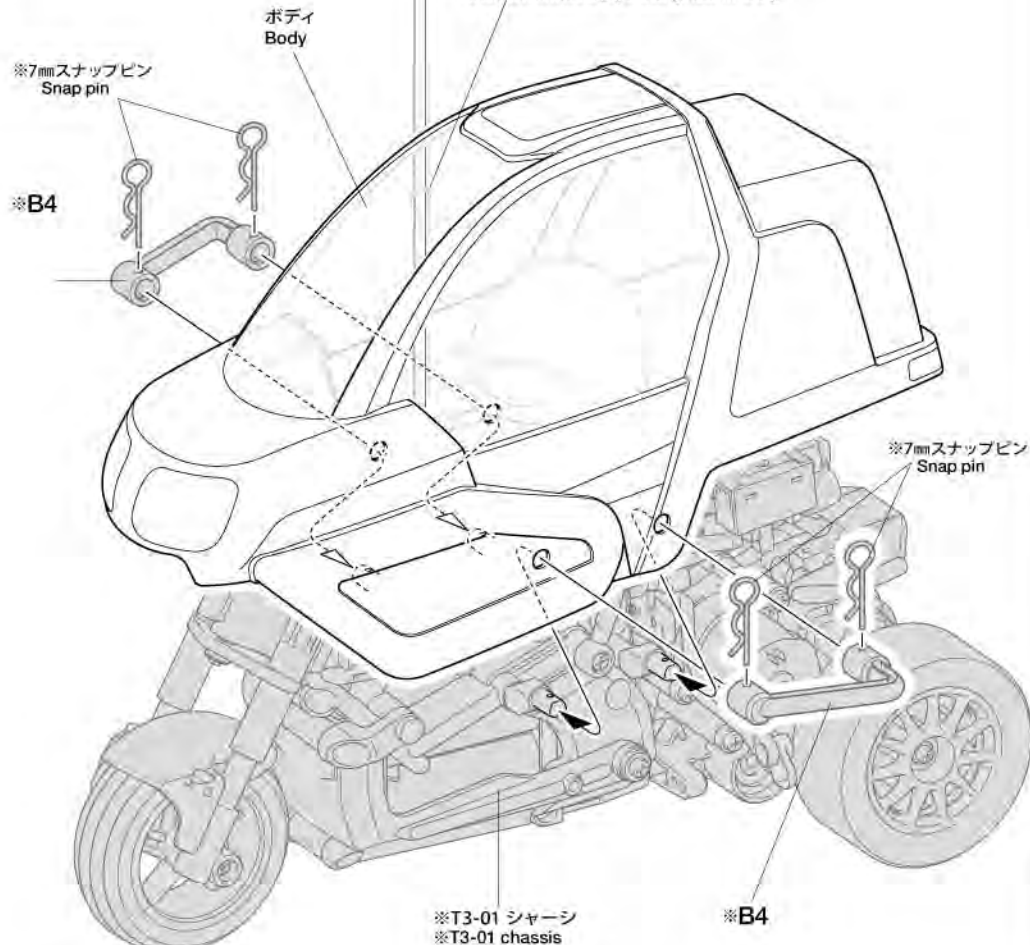


★ライダーはプラスチック用塗料で自由に塗装してください。
★Paint rider as you like using plastic paints.

5 ボディの取り付け

Attaching body

★アンテナパイプはボディの穴に通してください。
★Attach antenna pipe using hole in body.



スターユニット トリプルホイール

ダンシングライダー

ITEM 57405

★本体価格(税抜き)、送料は2017年12月現在のものです。諸事情により変更となる場合があります。
★ご購入に際しては、本体価格に消費税を加えてご注文ください。(小数点以下は切り捨て)

部品名	本体価格	部品コード
ボディ	1,600円+税	11825907
ステッカー、マスクシール	840円+税	19495923
ボディ説明図	300円+税	11056513

AFTER MARKET SERVICE CARD

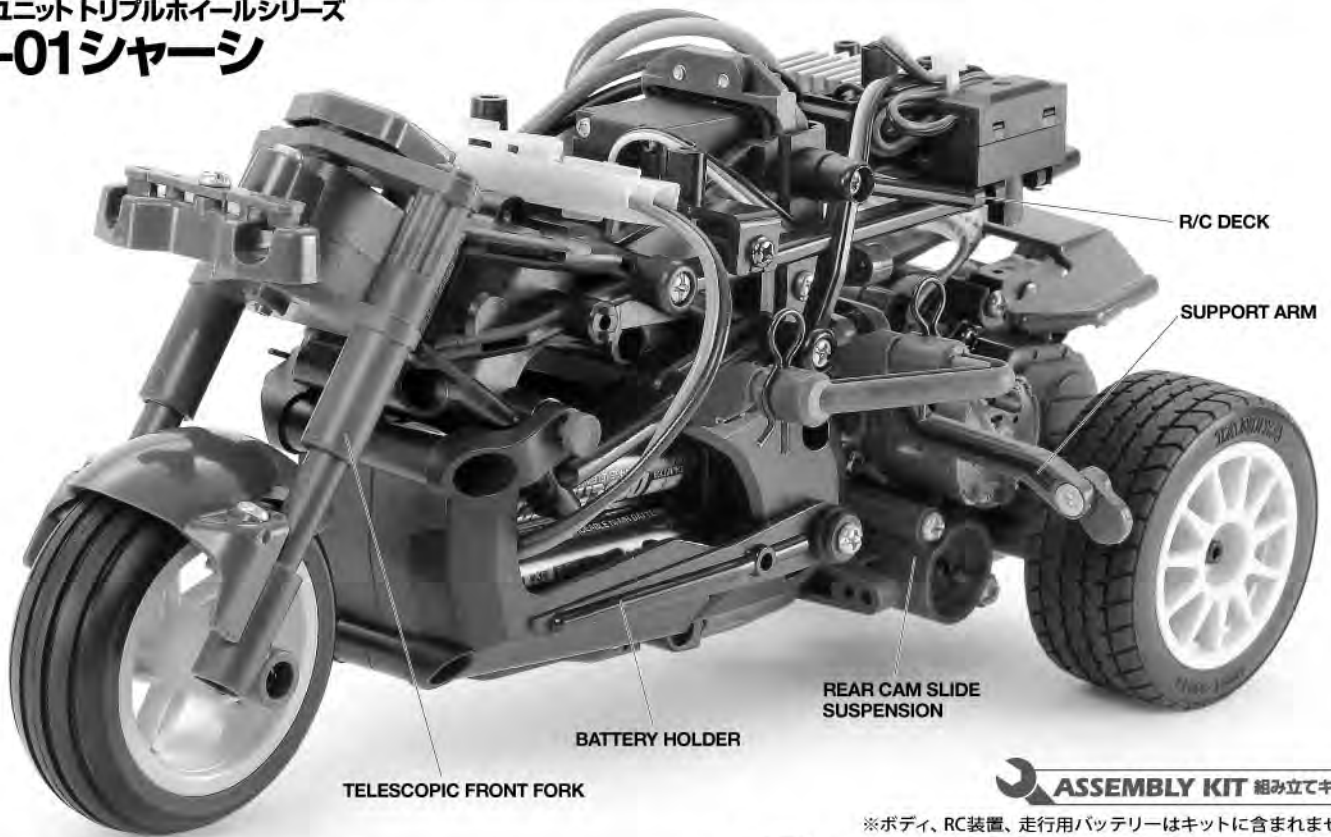
When purchasing replacement parts, please take or send this form to your local Tamiya dealer so that the parts required can be correctly identified. Please note that specifications, availability and price are subject to change without notice.

Parts code	ITEM 57405
11825907	Body
19495923	Sticker & Masking Sticker
11056513	Body Instructions

57405 Star Unit Dancing Rider Body (11056513)

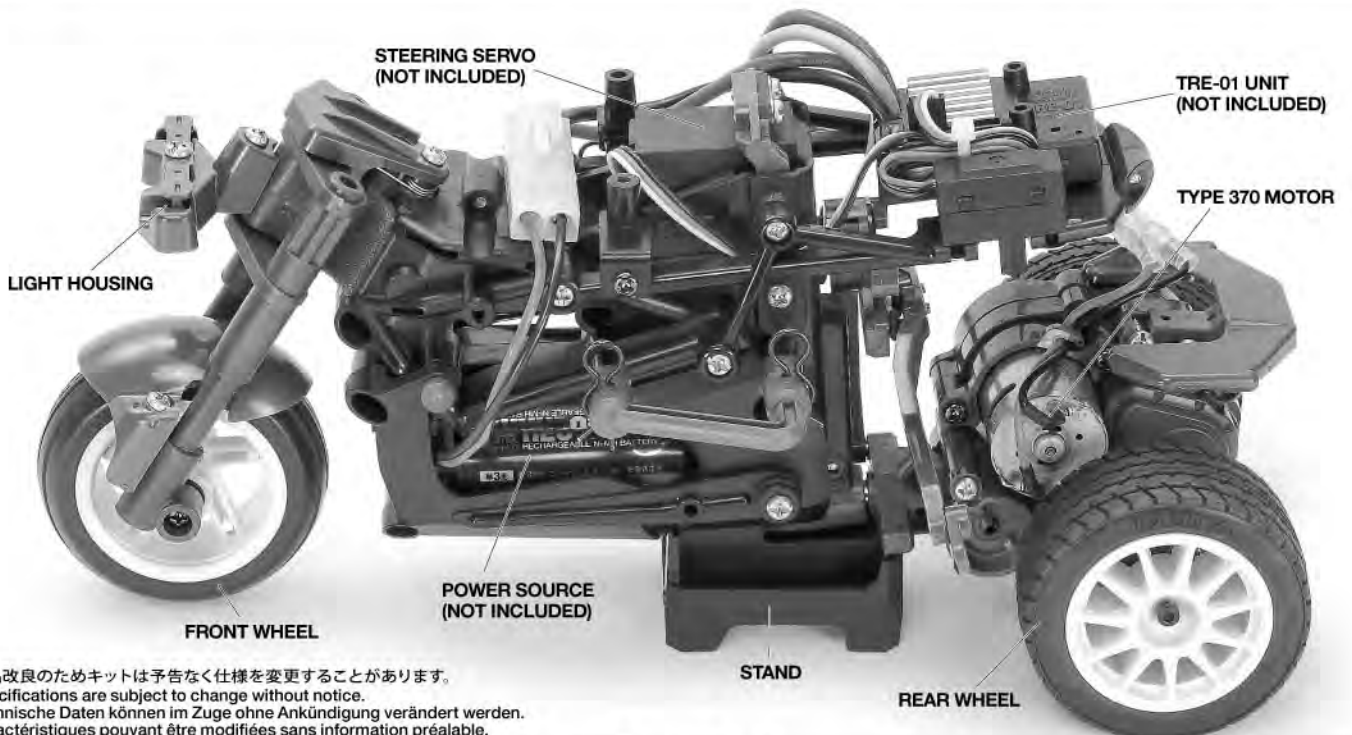
STAR★UNIT TRIPLE WHEEL SERIES

スターユニットトリプルホイールシリーズ
T3-01シャーシ



※ボディ、RC装置、走行用バッテリーはキットに含まれません。

T3-01 TRIPLE WHEEL CHASSIS



★製品改良のためキットは予告なく仕様を変更することがあります。
★Specifications are subject to change without notice.
★Technische Daten können im Zuge ohne Ankündigung verändert werden.
★Caractéristiques pouvant être modifiées sans information préalable.

TAMIYA, INC.



3-7 ONDAWARA, SURUGA-KU, SHIZUOKA 422-8610 JAPAN

T3-01 CHASSIS



●組み立てにできない方は、模型にくわしい方にお手伝いをお願いしてください。

組み立てる前に用意する物
ITEMS REQUIRED
ERFORDERLICHES ZUBEHÖR
OUTILLAGE NECESSAIRE

《ラジオコントロールメカ》

このRCカーには、受信機とESCが一体になったTRE-01ユニットがお勧めです。ESC（スピードコントローラー）付き2チャンネルプロボセット（小型受信機、小型ESC、標準型サーボのセット）も搭載できます。他社製品を使用した場合、それによって生じた不具合につきましては保証いたしかねますのでご了承ください。

★取り扱いについては、それぞれの説明書をご覧ください。

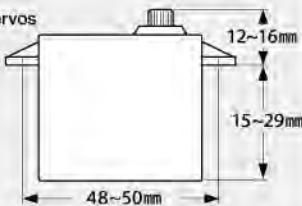
《走行用バッテリー・充電器》

このキットはタミヤ製単3形電池または、タミヤLF1100-6.6Vレーシングパック(Mサイズ)専用です。LF1100-6.6Vレーシングパックは専用充電器とともにご用意ください。

《使用できるサーボの大きさ》

Suitable servo size
 Grösse der Servos
 Dimensions max des servos

- ★小型サイズのサーボは搭載できません。
- ★Small size servo cannot be installed.
- ★Ein kleines Servo darf nicht eingebaut werden.
- ★Un mini-servo ne peut être installé.



RADIO CONTROL UNIT

Standard 2-channel R/C unit plus electronic speed controller is suggested for this model (combination of small size receiver, electronic speed controller and standard size servo is recommended).

★Read and follow instructions supplied with R/C unit.

POWER SOURCE

This kit is designed to use Tamiya R6/AA batteries or the Tamiya LF Battery LF1100-6.6V Racing Pack (M-Size). Charge battery pack according to manual supplied with it.

FERNSTEUER-EINHEIT

Für dieses Modell wird eine übliche RC-Einheit mit einem elektronischen Fahrregler vorgeschlagen (eine Kombination eines kleinen Empfängers mit elektronischem Fahrregler und Servo in Normalgröße wird empfohlen).

★Lesen und befolgen Sie die der RC-Einheit beiliegende Anleitung.

STROMQUELLE

Dieser Bausatz ist für die Verwendung von Tamiya R6/AA Batterien oder des Tamiya LF Akku LF1100-6.6V Racing Pack (Größe M) ausgelegt. Den Akku gemäß Anweisung aufladen.

ENSEMBLE DE RADIOCOMMANDE

Pour piloter ce modèle, nous vous suggérons d'employer un ensemble de radiocommande 2 voies standard avec variateur de vitesse électronique (récepteur et variateur de taille mini et servo de taille standard recommandés).

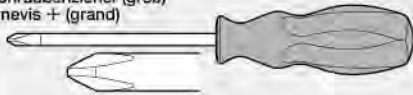
★Lire et suivre les instructions fournies avec l'ensemble R/C.

ALIMENTATION

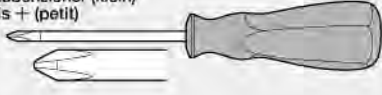
Ce kit est conçu pour fonctionner avec des piles Tamiya R6/AA/UM3 ou le pack Tamiya LF1100-6.6V Racing Pack (M-Size). Charger le pack en suivant ses instructions.

《用意する工具》 RECOMMENDED TOOLS / BENÖTIGTE WERKZEUGE / OUTILLAGE

- +ドライバー (大)
- + Screwdriver (large)
- + Schraubenzieher (groß)
- Tournevis + (grand)



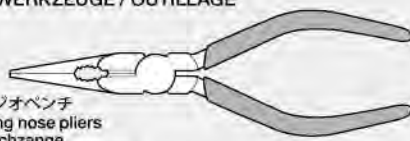
- +ドライバー (小)
- + Screwdriver (small)
- + Schraubenzieher (klein)
- Tournevis + (petit)



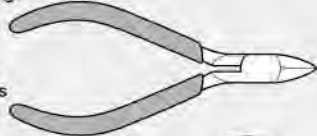
- ピンセット
- Tweezers
- Pinzette
- Précettes



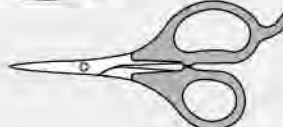
- ラジオペンチ
- Long nose pliers
- Flachzange
- Pincès à becs longs



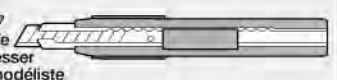
- ニッパー
- Side cutters
- Seitenschneider
- Pincès coupantes



- はさみ
- Scissors
- Schere
- Ciseaux



- クラブナイフ
- Modeling knife
- Modellbaumesser
- Couteau de modéliste



- 瞬間接着剤
- Instant cement
- Sekundenkleber
- Colle rapide

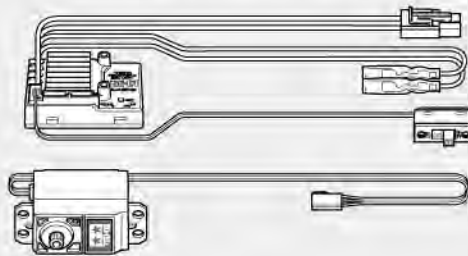


- 合成ゴム系接着剤
- Synthetic rubber cement
- Synthetischem Gummikleber
- Colle pour caoutchouc synthétique



- ★この他に、ヤスリや柔らかい布、ウエス、ノギスがあると便利です。
- ★A file, soft cloth and caliper will also assist in construction.
- ★Beim Zusammenbau können eine Feile, ein weiches Tuch und ein Meßschieber hilfreich sein.
- ★Une lime, un chiffon et un pied à coulisse seront également utiles.

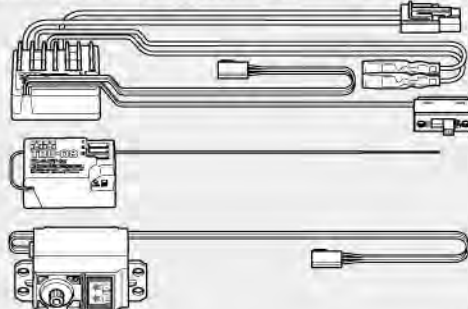
タミヤ・ファインスペック 2.4G プロボ / TRE-01付き
 Tamiya FINESPEC 2.4GHz R/C System w/TRE-01
 Tamiya FINESPEC 2.4G R/C System mit TRE-01
 Ensemble R/C Tamiya FINESPEC 2.4G avec TRE-01



タミヤ・ファインスペック 2.4G プロボ / ESC (スピードコントローラー) 付き
 Tamiya FINESPEC 2.4G R/C system
 Tamiya FINESPEC 2.4G R/C System
 Ensemble R/C Tamiya FINESPEC 2.4G

★走行用バッテリーにはタミヤLF1100-6.6Vレーシングパック(Mサイズ)を使用してください。

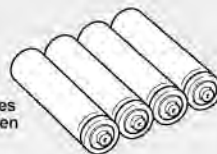
- ★Use with Tamiya LF Battery LF1100-6.6V Racing Pack (M-Size).
- ★Zusammen mit Tamiya LF Akku LF1100-6.6V Racing Pack (Größe M) verwenden.
- ★Utiliser avec le pack Tamiya LF1100-6.6V Racing Pack (taille M).



《送信機用電池》

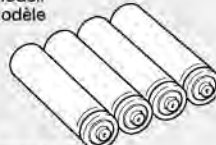
For transmitter
 Für den Sender
 Pour l'émetteur

- 単3形電池4本
- 4x R6/AA/UM3 batteries
- 4x R6/AA/UM3 Batterien
- 4x Piles R6/AA/UM3



《走行用バッテリー》

For model
 Für das Modell
 Pour le modèle



- タミヤ単3形電池4本
- 4x Tamiya R6/AA/UM3 batteries
- 4x Tamiya R6/AA/UM3 Batterien
- 4x R6/AA/UM3 piles Tamiya

《走行用ボディ》

T3-01シャーシ専用ボディパーツセットを別にお買い求めください。

BODY PARTS

Compatible with Tamiya bodies for T3-01 chassis.

KAROSSERIE

Kompatibel mit Karosseriesätzen für T3-01 Chassis.

CARROSSERIE

Compatible avec les carrosseries Tamiya pour châssis T3-01.

タミヤLF1100-6.6Vレーシングパック(Mサイズ)

Tamiya LF Battery LF1100-6.6V Racing Pack (M-Size)
 Tamiya LF Akku LF1100-6.6V Racing Pack (Größe M)
 Pack Tamiya LF1100-6.6V Racing Pack (M-Size)



- 専用充電器
- Compatible charger
- Geeignetes Ladegerät
- Chargeur compatible





●組み立てる前に説明図を必ずお読みください。また、保護者の方もお読みください。



●小さなお子様のいる場所での工作はおやめください。小さな部品やビニール袋を口に入れたりする危険があります。



●小学生やうまく組み立てられない方は、保護者の方やRCカーに詳しい方にお手伝いをお願いしてください。



●工具で固い物を切らないでください。刃が折れるなどの危険があります。



●色を塗る時や、接着剤を使う場合は必ず窓を開けて換気に注意してください。



●組み立てる時はまわりに注意してください。また、工具を振り回すようなことはやめてください。

! CAUTION

- Read carefully and fully understand the instructions before commencing assembly. A supervising adult should also read the instructions if a child assembles the model.
- When assembling this kit, tools including knives are used. Extra care should be taken to avoid personal injury.
- Read and follow the instructions supplied with paints and/or cement, if used (not included in kit).
- Keep out of reach of small children. Children must not be allowed to put any parts in their mouths or pull vinyl bags over their heads.

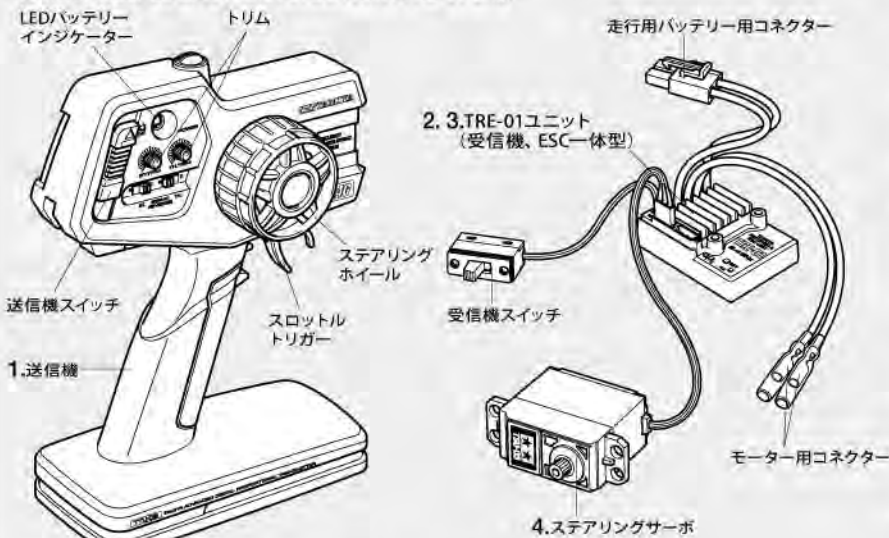
! VORSICHT

- Bevor Sie mit dem Zusammenbau beginnen, sollten Sie alle Anweisungen gelesen und verstanden haben. Falls ein Kind das Modell zusammenbaut, sollte ein beaufsichtigender Erwachsener die Bauanleitung ebenfalls gelesen haben.
- Beim Zusammenbau dieses Bausatzes werden Werkzeuge einschließlich Messer verwendet. Zur Vermeidung von Verletzungen ist besondere Vorsicht angebracht.
- Wenn Sie Farben und/oder Kleber verwenden (nicht im Bausatz enthalten), beachten und befolgen Sie die dort beiliegenden Anweisungen.
- Bausatz von kleinen Kindern fernhalten. Kindern darf keine Möglichkeit gegeben werden, irgendwelche Teile in den Mund zu nehmen oder sich Plastiktüten über den Kopf zu ziehen.

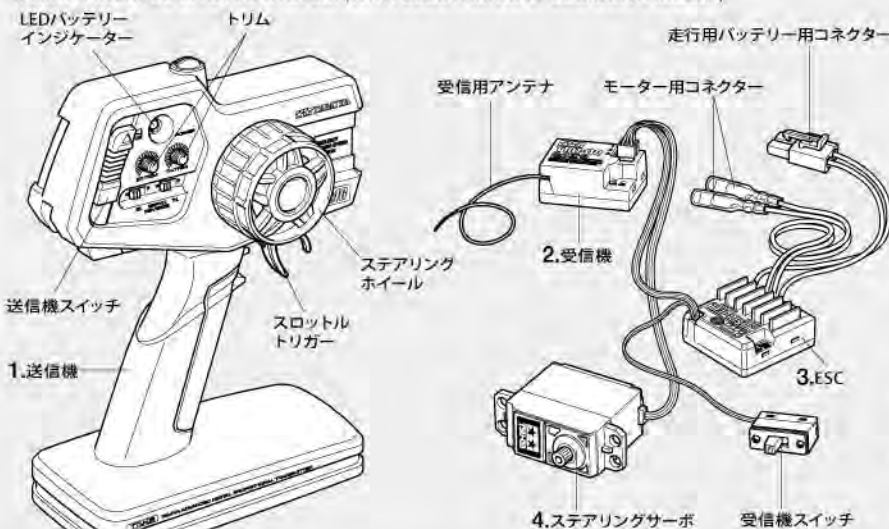
! PRECAUTIONS

- Bien lire et assimiler les instructions avant de commencer l'assemblage. La construction du modèle par un enfant doit s'effectuer sous la surveillance d'un adulte.
- L'assemblage de ce kit requiert de l'outillage, en particulier des couteaux de modélisme. Manier les outils avec précaution pour éviter toute blessure.
- Lire et suivre les instructions d'utilisation des peintures et ou de la colle, si utilisées (non incluses dans le kit).
- Garder hors de portée des enfants en bas âge. Ne pas laisser les enfants mettre en bouche ou sucer les pièces, ou passer un sachet vinyl sur la tête.

《タミヤ・ファインスペック 2.4G プロボ / TRE-01付き》 TAMIYA FINESPEC 2.4G R/C SYSTEM (WITH TRE-01 Unit)



《タミヤ・ファインスペック 2.4G プロボ / ESC (スピードコントローラー) 付き》 TAMIYA FINESPEC 2.4G R/C SYSTEM (WITH ELECTRONIC SPEED CONTROLLER)



《2チャンネルプロボの名称》

- 送信機=コントロールボックスとなるもので、ステアリング、スロットルの操作を電波信号に変えて発信します。
 - ステアリングホイール、スロットルトリガー=ステアリングホイールでステアリングサーボを、スロットルトリガーでESCをコントロールします。
- 受信機=送信機からの電波を受け、それをESCやサーボにつなえます。
 - ※アンテナのない受信機もあります。
- ESC (スピードコントローラー) =受信機が受けた電波信号を電気的な信号に変え、車のスピードをコントロールします。
- ステアリングサーボ=受信機が受けた電波信号を機械的な動きに変え、ハンドルを切ります。

COMPOSITION OF 2-CHANNEL R/C UNIT

- Transmitter: Serves as control box. Steering wheel/stick and throttle trigger/stick movements are transformed into radio signals which are transmitted through the antenna.
 - Wheel & Trigger: Moves servos, which steer car and adjust throttle.
- Receiver: Accepts signals from the transmitter and converts them into pulses that operate the model's servo and speed controller.
- Electronic speed controller: Accepts signals received from the receiver and controls the current going to the motor.
- Steering servo: Transforms signals received from the receiver into mechanical movements.

ZUSAMMENSTELLUNG DER 2-KANAL RC-EINHEIT

- Sender: Dient als Steuergerät. Lenkrad/-knüppel- und Gaszuggriff/-knüppelbewegungen werden in Funksignale umgewandelt und über die Antenne ausgesendet.
 - Lenkrad und Gaszuggriff: Setzt die Servos in Bewegung, welche das Auto lenken und Gas geben.
- Empfänger: Der Empfänger nimmt die Signale des Senders auf und wandelt sie in Steuerimpulse für das Lenkservo und den Fahrregler um.
- Elektronischer Fahrregler: Erhält Steuersignale vom Empfänger und regelt den zum Motor fließenden Strom.
- Lenkservo: Wandelt die vom Empfänger kommenden Lenksignale in mechanische Bewegung um.

COMPOSITION D'UN ENSEMBLE R/C 2 VOIES

- Émetteur: sert de boîtier de commande. Les actions sur le manche de direction/volant ou sur le manche de gaz/gâchette sont converties en signaux radio transmis par le biais de l'antenne.
 - Volant/Gâchette: permettent de contrôler respectivement la direction et le régime moteur du modèle.
- Récepteur: capte les signaux de l'émetteur, les convertit en impulsions et contrôle les mouvements du(des) servo(s) et le variateur électronique de vitesse.
- Variateur électronique de vitesse: reçoit un signal du récepteur et régule la quantité de courant alimentant le moteur.
- Servo de direction: convertit les signaux émanant du récepteur en mouvements mécaniques.



★組み立てに入る前に説明図を最後までよく見て、全体の流れをつかんでください。

★お買い求めの際、また組み立ての前には必ず内容をお確かめください。万一不良部品、不足部品などありました場合には、お買い求めの販売店にご相談ください。

★小さなビス、ナット類が多く、よく似た形の部品もあります。図をよく見てゆくり確実に組んでください。金具部品は少し多目に入っています。予備として使ってください。

このマークはグリスを塗る部分に指示しました。必ず、グリスアップして、組みこんでください。

★Study the instructions thoroughly before assembly.

★There are many small screws, nuts and similar parts. Assemble them carefully referring to the drawings. To prevent trouble and finish the model with good performance, it is necessary to assemble each step exactly as shown.

Apply grease to the places shown by this mark. Apply grease first, then assemble.

★Vor Baubeginn die Bauanleitung genau durchlesen.

★Viele kleine Schrauben und Muttern etc. müssen genau der Anleitung nach eingebaut werden. Exaktes Bauen bringt ein gutes Modell mit bester Leistung.

Stellen mit diesem Zeichen erst fetten, dann zusammenbauen.

★Assimilez les instructions parfaitement avant l'assemblage.

★Il y a beaucoup de petites vis, d'écrous et de pièces similaires. Les assembler soigneusement en se référant aux dessins. Pour éviter les erreurs suivre les stades du montage dans l'ordre indiqué.

Graisser les endroits indiqués par ce symbole. Graisser d'abord, assembler ensuite.

※の部品はキットには含まれていません。

Parts marked ※ are not in kit.

Teile mit ※ sind im Bausatz nicht enthalten.

Les pièces marquées ※ ne sont pas incluses dans le kit.

A 1~9

袋詰Aを使用します
BAG A / BEUTEL A / SACHET A

1

MA8 x1 2×13mmシャフト
Shaft
Achse
Axe

《G1, G2, G3,》



★ゲートを残さないようにきれいに切り取ります。
★Remove excess.
★Überstand abschneiden.
★Enlever la partie excédentaire.

1

デフギヤの組み立て
Differential gear
Differentialgetriebe
Différentiel

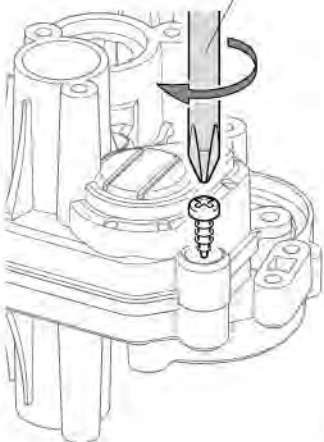
上下反転
Turn upside down.
Die Oberseite nach unten drehen.
Retourner.

2

MA7 x1 3×25.3mmシャフト
Shaft
Achse
Axe

★必ず、ビスサイズにあったドライバー、レンチを使用してください。
★Use suitably sized screwdrivers, wrenches, etc.
★Einen passenden Schraubenzieher verwenden.
★Utiliser un tournevis de taille appropriée.

+ドライバー
+ Screwdriver
+ Schraubenzieher
+ Tournevis +



2

ギヤの取り付け
Attaching gears
Getriebe-Einbau
Installation des pignons

★C11 (スタンド) を利用して、A8を固定するとギヤの取り付け作業がしやすくなります。
★Use C11 (stand) to hold A8 when attaching parts.
★Benutzen Sie C11 (Ständer) beim Anbau der Teile.
★Utiliser C11 (support) pour tenir A8 en fixant les pièces.

★部品の向きに注意してください。
★Note direction.
★Auf richtige Platzierung achten.
★Noter le sens.

デフギヤ
Differential gear
Differentialgetriebe
Différentiel

B5

C11 (スタンド)
(stand)
(Ständer)
(support)

3

MA1 ×2 3×18mm タッピングビス
Tapping screw
Schneidschraube
Vis décolletée

MA3 ×3 3×8mm タッピングビス
Tapping screw
Schneidschraube
Vis décolletée

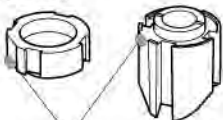
4

MA3 ×2 3×8mm タッピングビス
Tapping screw
Schneidschraube
Vis décolletée

MA5 ×1 4×10mm イモネジ
Grub screw
Madenschraube
Vis pointeau

MA10 ×1 10×10mm スプリング
Spring
Feder
Ressort

《B9, B10》



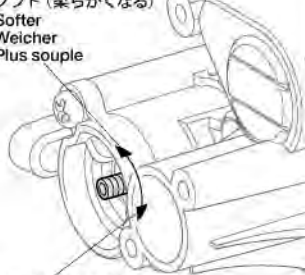
- ★ゲートを残さないようにきれいに切り取ります。
- ★Remove excess.
- ★Überstand abschneiden.
- ★Enlever la partie excédentaire.

《リヤサスペンションの調整》

Rear suspension
Hinterradaufhängung
Suspension arrière

- ★標準位置より±1回転で調整できます。
- ★Screw in 1 turn less or more from standard position to adjust.
- ★Zum Einstellen eine Umdrehung weniger als beim Standard drehen.
- ★Visser d'un tour de plus ou de moins autour de la position standard pour régler.

- ★ソフト (柔らかくなる)
- ★Softer
- ★Weicher
- ★Plus souple

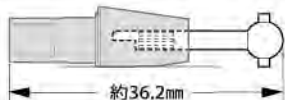


- ★ハード (硬くなる)
- ★Harder
- ★Härter
- ★Plus dur

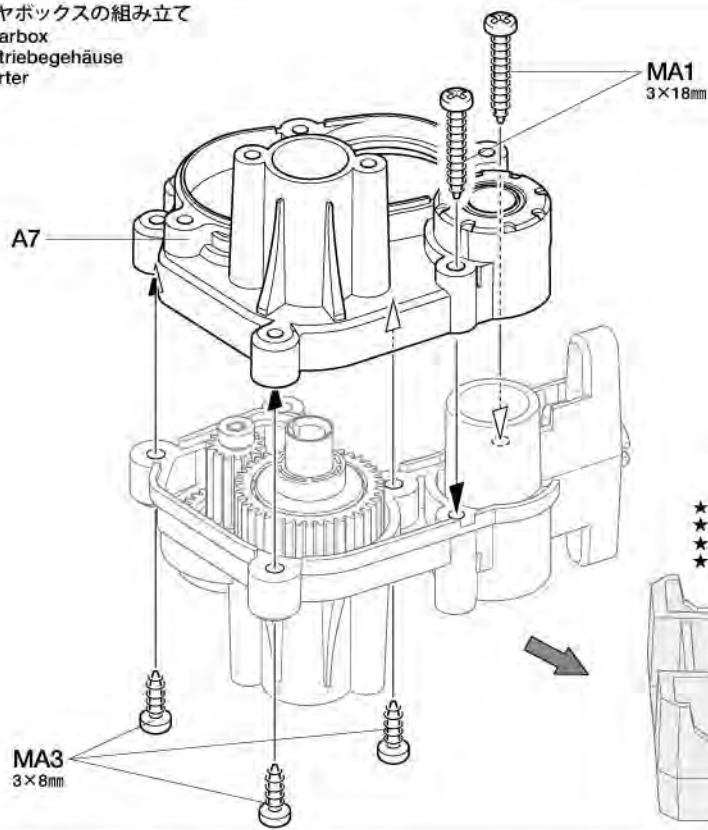
5

MA9 ×2 ドックボーン
Dog-bone shaft
Innere Antriebswelle
Cardan goupillé

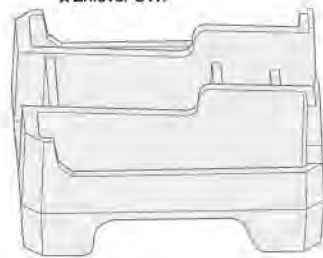
《原寸図》
Actual size
Tatsächliche Größe
Taille réelle



3 ギヤボックスの組み立て
Gearbox
Getriebegehäuse
Carter

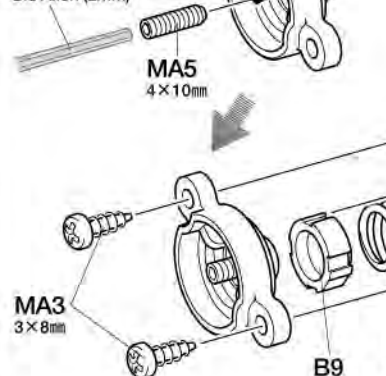


- ★C11 (スタンド) を外します。
- ★Remove C11.
- ★C11 entfernen.
- ★Enlever C11.



4 リヤサスペンションの組み立て
Rear suspension
Hinterradaufhängung
Suspension arrière

六角棒レンチ (2mm)
Hex wrench (2mm)
Imbusschlüssel (2mm)
Clé Allen (2mm)



- ★図の位置までネジ込みます。
- ★Screw in to position shown.
- ★In die gezeigte Position schrauben.
- ★Visser dans la position montrée.

- ★向きに注意してください。
- ★Note direction.
- ★Auf richtige Platzierung achten.
- ★Noter le sens.

- ★3.5回転ネジ込みます。(標準位置)
- ★Screw in 3.5 turns (standard position)
- ★3.5 Umdrehungen einschrauben (Standard Position)
- ★Visser de 3.5 tours (position standard)

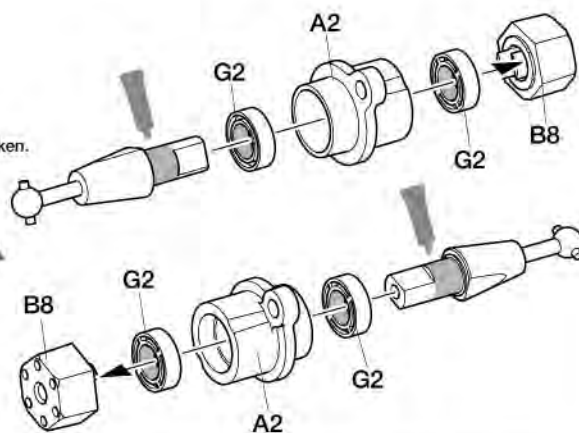
5 リヤアクスルの組み立て
Rear axles
Hinterachsen
Essieux arrière

- ★平らな面を合わせて奥まで押し込みます。
- ★Align flat surfaces and push in.
- ★Flache Stellen zur Deckung bringen und dann eindrücken.
- ★Aligner les surfaces plates et pousser.

- ★2本作ります。
- ★Make 2.
- ★2 Satz anfertigen.
- ★Faire 2 jeux.



- ★少量の瞬間接着剤を塗って固定します。
- ★Secure using instant cement.
- ★Mit Sekundenkleber sichern.
- ★Fixer à la colle cyanoacrylate.



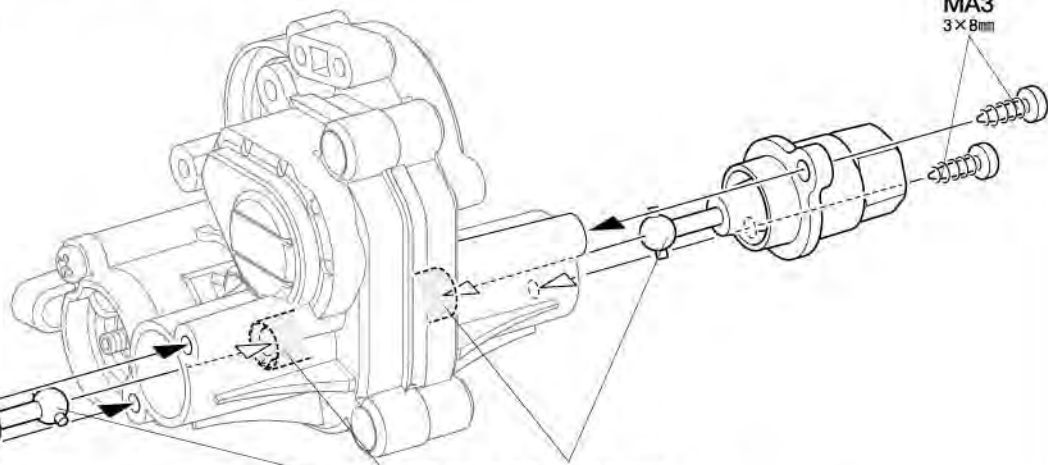
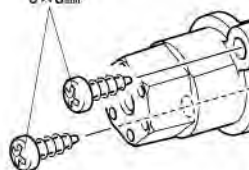
6

MA3 ×4

3×8mm タッピングビス
Tapping screw
Schneidschraube
Vis décolletée

6

リヤアスルの取り付け
Attaching rear axles
Hinterachsen-Einbau
Fixation des essieux arrière

MA3
3×8mmMA3
3×8mm

★デフジョイントのミゾに合わせます。
★Insert into grooves on differential joints.
★In die Vertiefungen an den Differential-Gelenken stecken.
★Insérer dans les fentes de l'accouplement de différentiel.

7

MA4 ×2

3×6mm 皿ビス
Screw
Schraube
Vis

7

ピニオンギヤの取り付け
Attaching pinion gear
Befestigung des Motorritzels
Fixation du pignon moteur

注意ステッカー
Caution sticker
Aufkleber
Autocollant

黒コード
Black
Schwarz
Noir

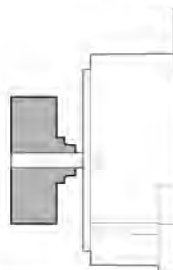
赤コード
Red
Rot
Rouge

MA4
3×6mm

モーター
Motor
Moteur

A4

26Tピニオンギヤ
Pinion gear
Motorritzel
Pignon moteur



★左図の位置まで押し込みます。
★Push in to position shown.
★In die gezeigte Position drücken.
★Pousser jusqu'à la position montrée.

★コードを架けておきます。
★Hook cables as shown.
★Kabel wie gezeigt anhängen.
★Accrocher les câbles comme montré.

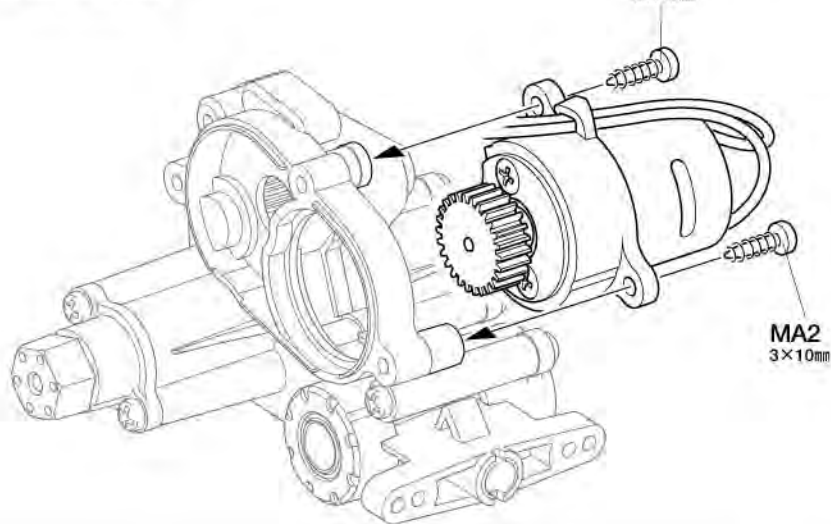
8

MA2 ×2

3×10mm タッピングビス
Tapping screw
Schneidschraube
Vis décolletée

8

モーターの取り付け
Attaching motor
Motor-Einbau
Fixation du moteur

MA2
3×10mmMA2
3×10mm**TAMIYA CRAFT TOOLS**

良い工具選びは製作づくりのための第一歩。本格派をめざすモデラーにふさわしいタミヤクラフトツール。耐久性も高く、使いやすい高品質な工具です。

SIDE CUTTER for PLASTIC

精密ニッパー
(プラスチック用)



ITEM 74001

LONG NOSE w/CUTTER

ラジオベンチ



ITEM 74002

ANGLED TWEEZERS

ツル首ピンセット



ITEM 74003

(+)SCREWDRIVER-L

プラスドライバー L(5×100)



ITEM 74006

(+)SCREWDRIVER-M

プラスドライバー M(4×75)



ITEM 74007

9

MA3 ×3 3×8mmタッピングビス
Tapping screw
Schneidschraube
Vis décolletée

MA6 ×1 3×37mmシャフト
Shaft
Achse
Axe



9 スパーギヤ (39-12T) の取り付け
Attaching spur gear
Stirnrad-Einbau
Fixation du pignon intermédiaire

39-12Tギヤ (スパーギヤ)
Gear (Spur gear)
Zahnrad (Stirnrad)
Pignon (Pignon intermédiaire)

MA6
3×37mm

G3

G3

A11

MA3
3×8mm

10 フレームの組み立て
Chassis frame
Chassisrahmen
Cadre du châssis

B **10~20**
袋詰Bを使用します
BAG B / BEUTEL B / SACHET B

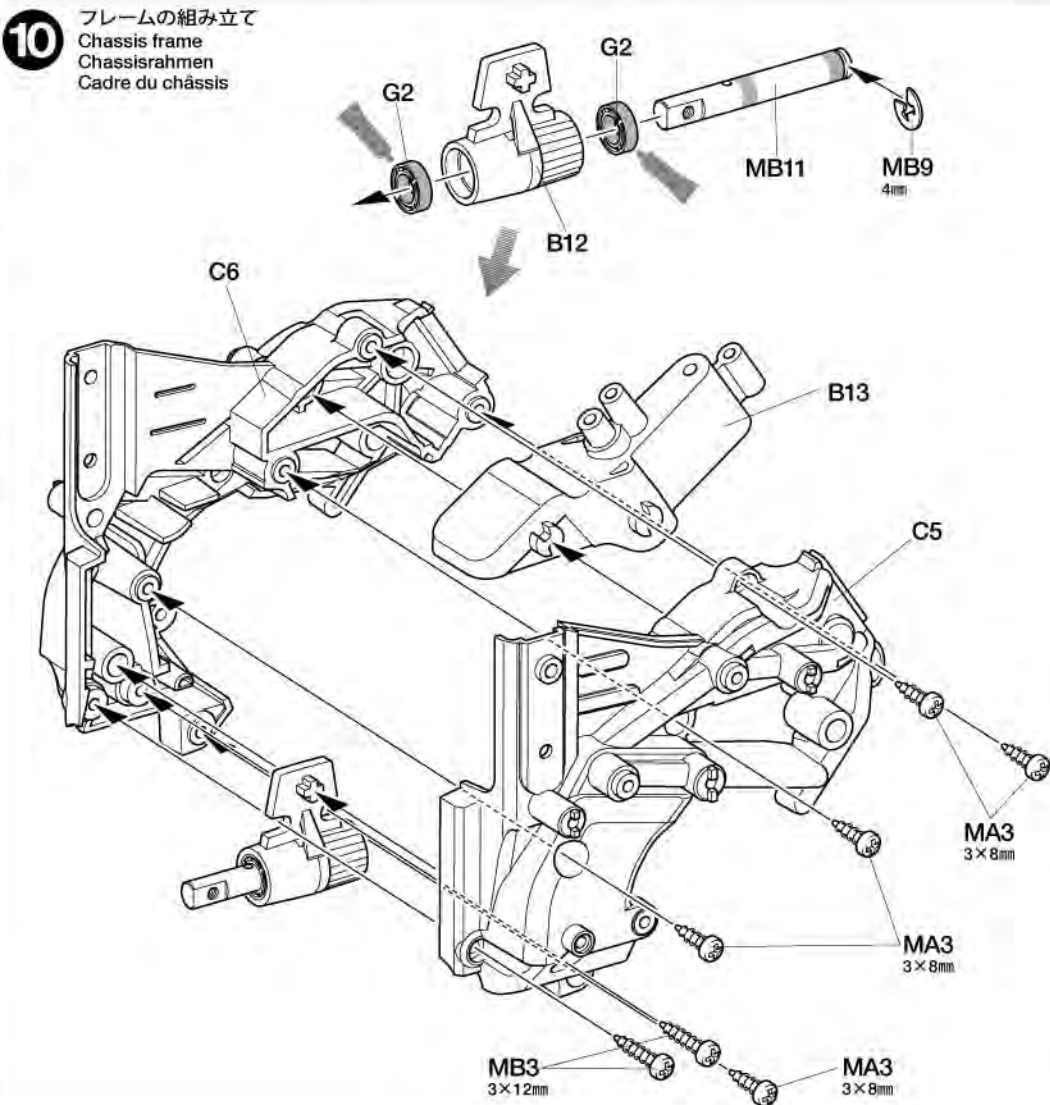
10

MB3 ×2 3×12mmタッピングビス
Tapping screw
Schneidschraube
Vis décolletée

MA3 ×5 3×8mmタッピングビス
Tapping screw
Schneidschraube
Vis décolletée

MB9 ×1 4mmEリング
E-Ring
Circlip

MB11 ×1 スイングシャフト
Swing shaft
Drehachse
Axe de basculement



G2

G2

MB11

MB9
4mm

B12

C6

B13

C5

MA3
3×8mm

MA3
3×8mm

MB3
3×12mm

MA3
3×8mm

タミヤカタログ

スケールモデルを中心に掲載したタミヤカタログは年に一回発行されています。ご希望の方は模型店でおたずねください。

TAMIYA CATALOG
The latest in cars, bikes, airplanes, ships and tanks. Motorized and museum quality models are all shown in full color in Tamiya's latest catalog.

11

- 3×8mm タッピングビス
Tapping screw
Schneidschraube
Vis décollée
MA3 ×5
- 6mm スナップピン
Snap pin
Federstecker
Epingle métallique
MB16 ×1

12

- 3×12mm タッピングビス
Tapping screw
Schneidschraube
Vis décollée
MB3 ×1
- 3×8mm タッピングビス
Tapping screw
Schneidschraube
Vis décollée
MA3 ×4
- 3×12mm イモネジ
Grub screw
Madenschraube
Vis pointeau
MB6 ×2
- 3mm ワッシャー
Washer
Beilagscheibe
Rondelle
MB7 ×4
- 5mm ビローボール
Ball connector
Kugelfopf
Connecteur à rotule
MB10 ×1
- 3mm Oリング (黒)
O-ring (black)
O-Ring (schwarz)
Joint torique (noir)
MB14 ×3
- 3.05×6.5mm フランジパイプ
Flanged tube
Kragenrohr
Tube à flasque
MB15 ×1

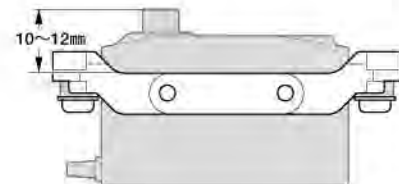
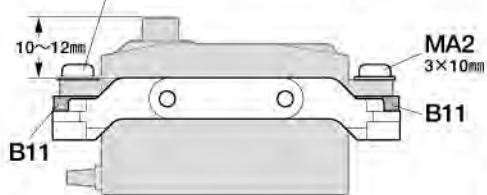
★他社のサーボを使用する場合には
下図の寸法に収まるようにA1の向きを
変えたり、B11、MA2を利用してくださ
い。

★When using other manufacturer's
servo, ensure that it fits inside dimen-
sions shown below, by altering A1 direc-
tion and using B11 and MA2.

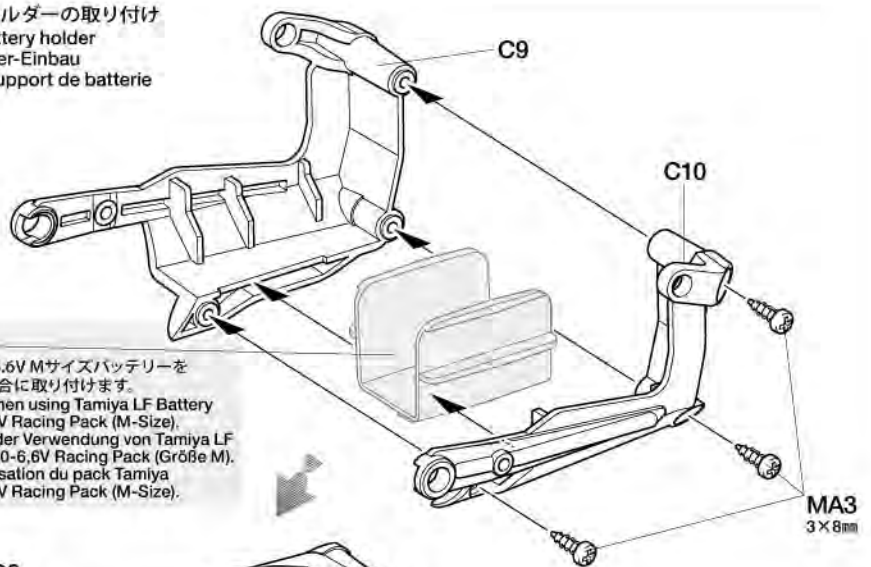
★Bei Verwendung von Servos anderer
Hersteller sicherstellen, dass es in die
unten gezeigten Dimensionen passt,
wenn man die Richtung von A1 ändert
und B11 und MA2 benutzt.

★Si on utilise un servo d'un autre fabri-
cant, s'assurer qu'il se loge dans les
dimensions indiquées ci-dessous en
changeant le sens de A1 et en utilisant
B11 et MA2.

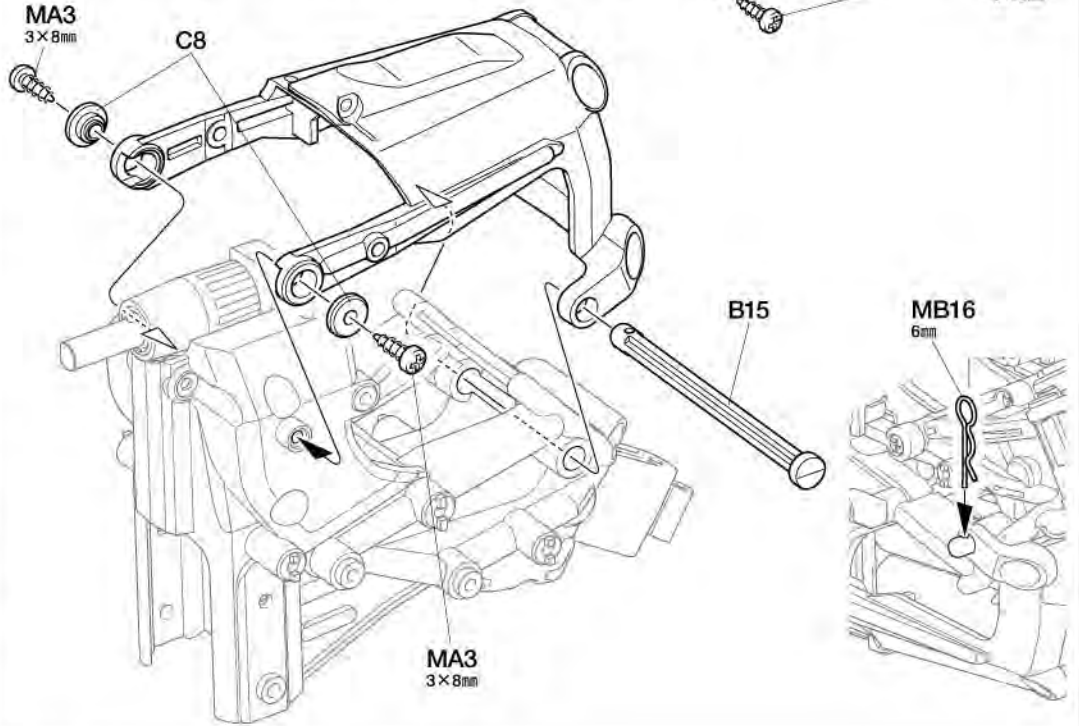
- 3×10mm タッピングビス
Tapping screw
Schneidschraube
Vis décollée
MA2 ×4

**11**

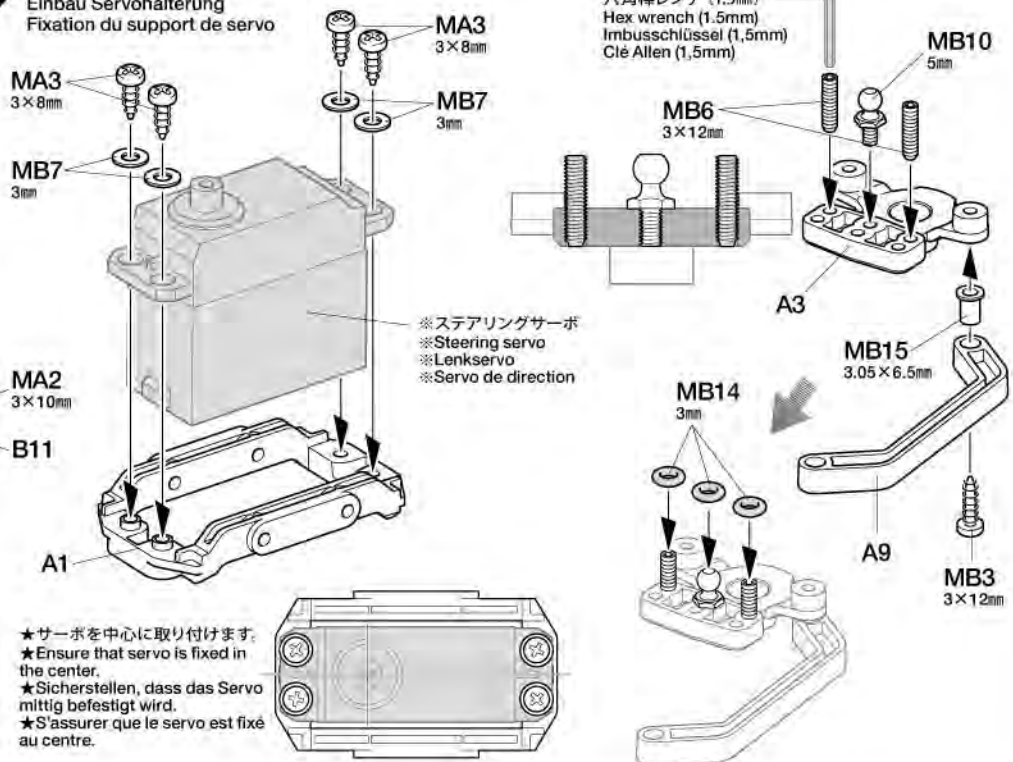
バッテリーホルダーの取り付け
Attaching battery holder
Batterie-Halter-Einbau
Fixation du support de batterie



- C12
★LF1100-6.6V Mサイズバッテリーを
使用する場合に取り付けます。
★Attach when using Tamiya LF Battery
LF1100-6.6V Racing Pack (M-Size).
Anbau bei der Verwendung von Tamiya LF
Akku LF1100-6.6V Racing Pack (Größe M).
Fixer si utilisation du pack Tamiya
LF1100-6.6V Racing Pack (M-Size).

**12**

サーボステーの取り付け
Attaching servo stay
Einbau Servohalterung
Fixation du support de servo




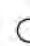





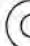


- 六角棒レンチ (1.5mm)
Hex wrench (1.5mm)
Imbusschlüssel (1,5mm)
Clé Allen (1,5mm)

- ※ステアリングサーボ
※Steering servo
※Lenkservo
※Servo de direction

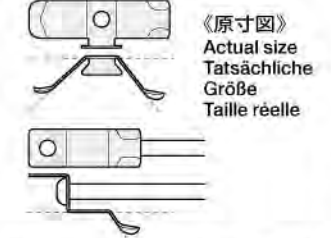
- ★サーボを中心に取り付けます。
★Ensure that servo is fixed in
the center.
★Sicherstellen, dass das Servo
mittig befestigt wird.
★S'assurer que le servo est fixé
au centre.

★キットの仕様によっては、電池ボックスがセットされていません。ステップ13に進んでください。
 ★Some kits do not include battery case. In such a case proceed to Step 13.
 ★Einige Bausätze enthalten keinen Batteriekasten. In diesem Fall gehen Sie zu Schritt 13.
 ★Certains kits n'incluent pas de boîtier de piles. Dans ce cas passer à l'étape 13.

- 13**
-  2×4mmトラスビス
Screw
Schraube
Vis
MB17 ×2
 -  2×6mm皿タッピングビス
Tapping screw
Schneidschraube
Vis décollée
MB18 ×4
 -  3mm四角ナット
Square nut
4-Kant Mutter
Ecroû carré
MB19 ×2
 -  2.4×8.4mmスプリング
Spring
Feder
Ressort
MB23 ×2
 -  ターミナル A
Battery terminal A
Batteriekontakt A
Cosse de batterie A
MB24 ×2
 -  3mmスチールボール
Ball
Kugel
Bille
MB25 ×2

- 14**
-  2×4mmトラスビス
Screw
Schraube
Vis
MB17 ×1
 -  2×6mm皿タッピングビス
Tapping screw
Schneidschraube
Vis décollée
MB18 ×5
 -  3mmスプリングワッシャー
Spring washer
Federscheibe
Rondelle ressort
MB20 ×1
 -  3mmワッシャー
Washer
Beilagscheibe
Rondelle
MB7 ×1
 -  3×58mmネジシャフト
Screw pin
Schraubzapfen
Cheville à vis
MB22 ×1
 -  ターミナル A
Battery terminal A
Batteriekontakt A
Cosse de batterie A
MB24 ×1

★ターミナルは変形させないでください。
 ★Do not bend terminals out of shape.
 ★Die Enden nicht zu sehr verbiegen.
 ★Ne pas trop déformer les bornes.

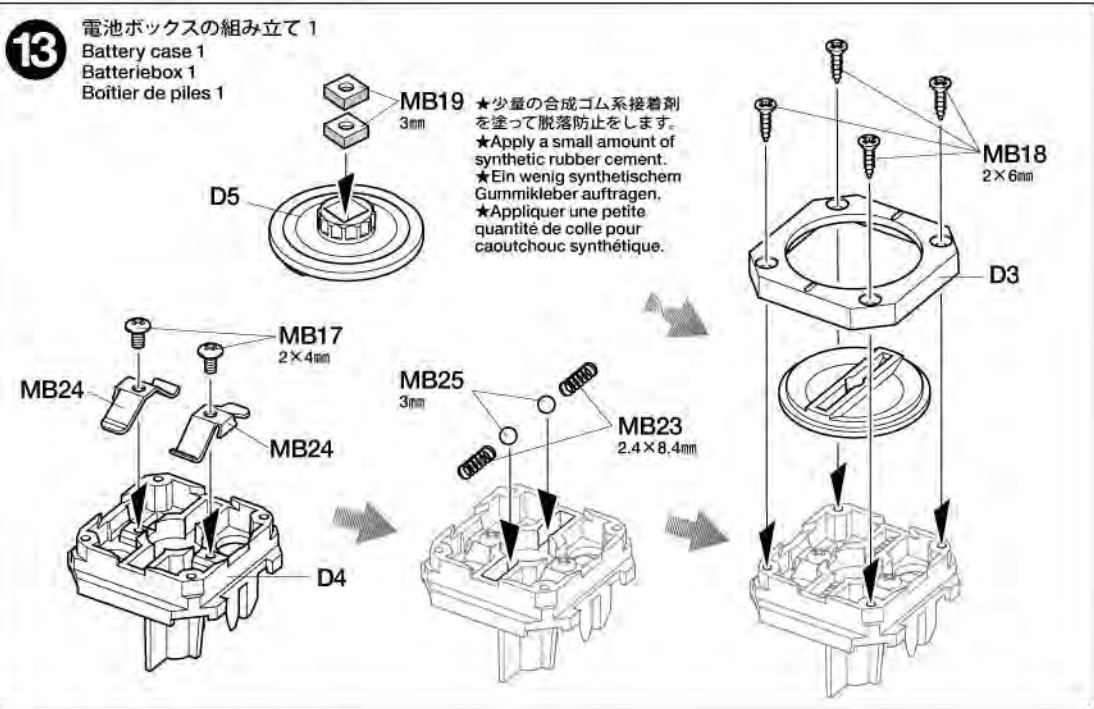


★変形した場合は、図に合わせて直してください。
 ★Terminals should be shaped as shown. Return to shape if necessary.
 ★Die Anschlüsse sollten wie gezeigt gebogen werden. Wenn nötig nachbiegen.
 ★Les bornes doivent être mises en forme comme montré. Les ramener à la forme si nécessaire.

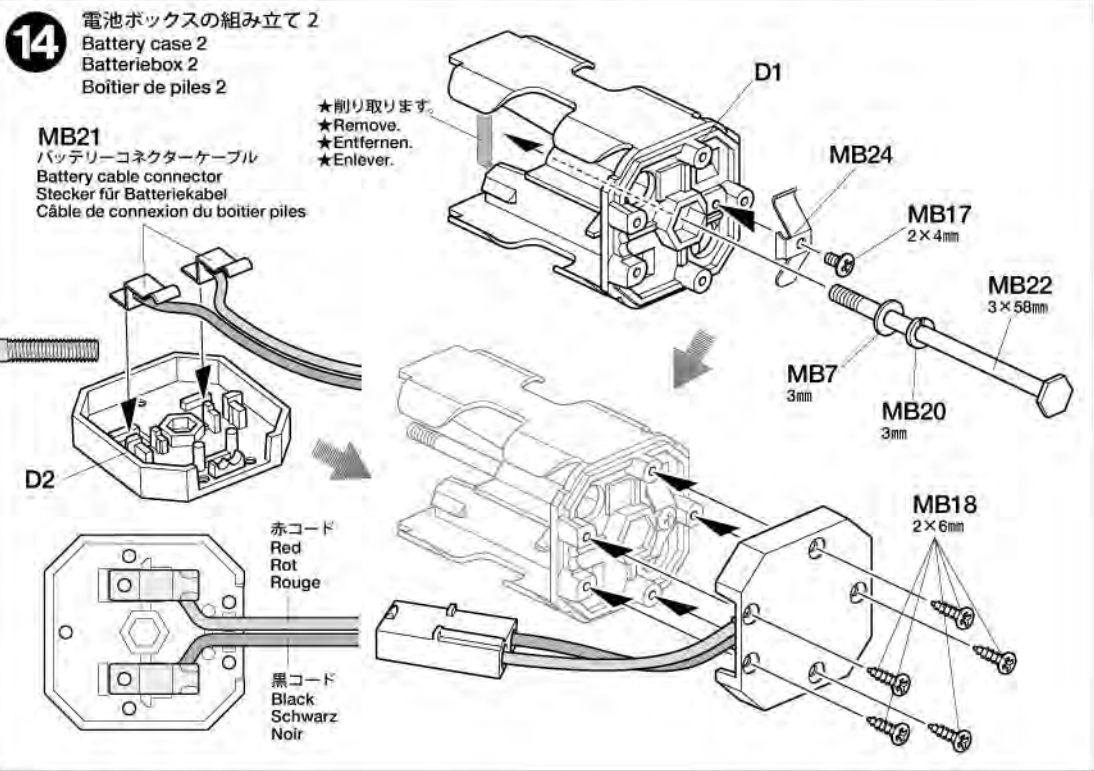
15

注意!
 ★種類や容量の違う電池を混ぜて使用しないでください。
 ★Never mix battery types.
 ★Niemals verschiedene Batterien mischen.
 ★Ne jamais mélanger des piles de types différents.

13 電池ボックスの組み立て 1
Battery case 1
Batteriebox 1
Boîtier de piles 1



14 電池ボックスの組み立て 2
Battery case 2
Batteriebox 2
Boîtier de piles 2

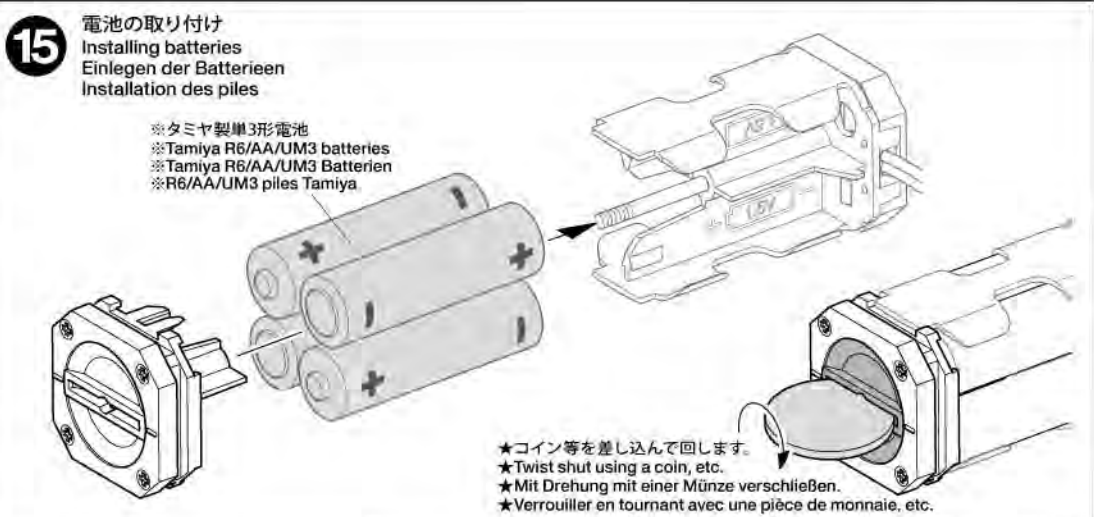


MB21
バッテリーコネクタケーブル
Battery cable connector
Stecker für Batteriekabel
Câble de connexion du boîtier piles

赤コード
Red
Rot
Rouge

黒コード
Black
Schwarz
Noir

15 電池の取り付け
Installing batteries
Einlegen der Batterien
Installation des piles



★コイン等を差し込んで回します。
 ★Twist shut using a coin, etc.
 ★Mit Drehung mit einer Münze verschließen.
 ★Verrouiller en tournant avec une pièce de monnaie, etc.

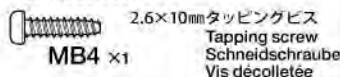


MB12 x2
サーボセイバースプリング (小)
Servo-Saver spring (small)
Servo-Saver-Feder (klein)
Ressort de sauve-servo (petite)



MB13 x1
サーボセイバースプリング (大)
Servo-Saver spring (large)
Servo-Saver-Feder (groß)
Ressort de sauve-servo (grande)

(タミヤ製サーボ)
(Tamiya servos)



2.6×10mm タッピングビス
Tapping screw
Schneidschraube
Vis décolléte

Checking R/C equipment

- 1 Install batteries.
- 2 Extend receiver antenna.
- 3 Connect charged battery.
- 4 Switch on transmitter.
- 5 Switch on receiver.
- 6 Reverse switches on "N".
- 7 Trims in neutral.
- 8 Steering wheel in neutral.
- 9 Servo in neutral position.
- 10 After attaching servo saver, switch off R/C units and disconnect connectors.

Überprüfen der RC-Anlage
(Siehe Bild rechts.)

- 1 Batterien einlegen.
- 2 Empfängerantenne ausrollen.
- 3 Voll aufgeladenen Akku verbinden.
- 4 Sender einschalten.
- 5 Empfänger einschalten.
- 6 Reverse-Schalter auf "N".
- 7 Trimmhebel neutral stellen.
- 8 Lenkrad neutral stellen.
- 9 Servo in Neutralstellung.
- 10 Nachdem der Servo-Saver angebracht ist, die RC-Einheit ausschalten und die Stecker abziehen.

Vérification de l'équipement R/C

- 1 Mettre en place les piles.
- 2 Déployer l'antenne du récepteur.
- 3 Charger complètement la batterie.
- 4 Allumer l'émetteur.
- 5 Allumer le récepteur.
- 6 Inverseurs de rotation de servo sur "N".
- 7 Placer les trims au neutre.
- 8 Le volant de direction au neutre.
- 9 Servo au neutre.
- 10 Après installation du sauve-servo, éteindre l'ensemble R/C et débrancher les connecteurs.

ラジオコントロールメカのチェック
Checking R/C equipment
Überprüfen der RC-Anlage
Vérification de l'équipement R/C

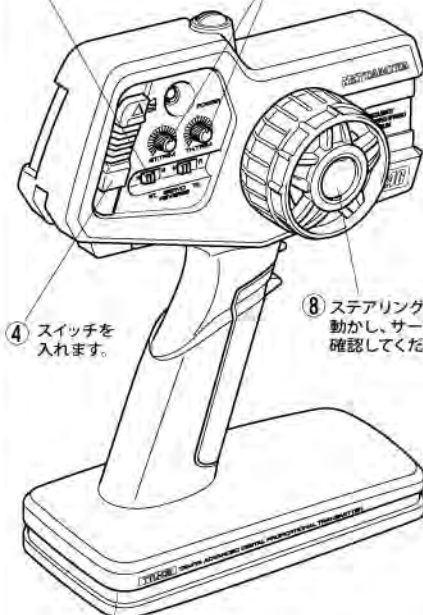


★ご使用のプロボセット付属の取扱説明書をよく読んでからお使いください。
★Refer to the manual included with R/C equipment.
★Die bei der RC-Anlage enthaltene Anleitung beachten.
★Se référer au manuel inclus avec l'équipement R/C.

- ★番号の順にチェックし、必ずサーボのニュートラルを確認して組み立ててください。
★Make sure the servo is in neutral prior to assembly.
★Servo vor dem Einbau in neutrale Stellung bringen.
★S'assurer que le servo est au neutre avant assemblage.



- ⑥ リバーススイッチをノーマル側 (N) にします。
⑦ トリムを中心位置にします。

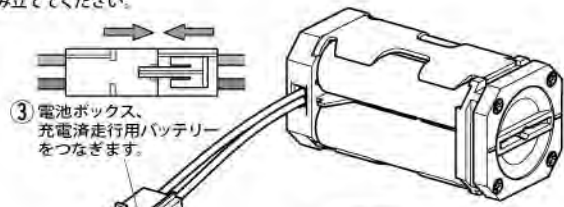


- ① 電池をセットします。

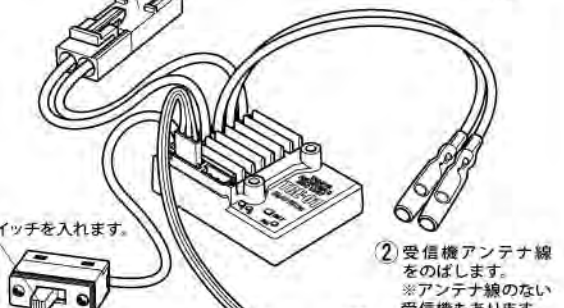
- ⑧ ステアリングホイールを動かし、サーボの動きを確認してください。



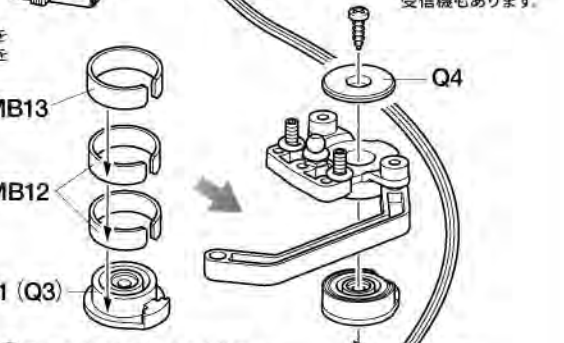
★タミヤ製サーボの場合はQ1とMB4を使用します。
★Use Q1 and MB4 when using Tamiya servos. See diagram below when using other brands of servo.
★Q1 und MB4 benutzen bei Tamiya Servos. Bei der Verwendung anderer Servos unten stehendes Diagramm beachten.
★Utiliser Q1 et MB4 avec des servos Tamiya. Se reporter au tableau ci-dessous pour d'autres marques de servos.



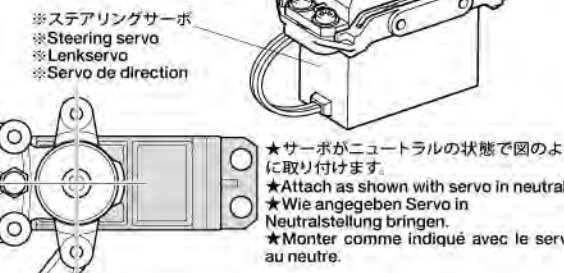
- ③ 電池ボックス、充電済走行用バッテリーをつなぎます。



- ② 受信機アンテナ線をのばします。
※アンテナ線のない受信機もあります。



- ⑨ ステアリングホイール中立位置のとき、とまっている場所がサーボのニュートラル位置です。
※ステアリングサーボ
※Steering servo
※Lenkservo
※Servo de direction



- ★サーボがニュートラルの状態での図のように取り付けます。
★Attach as shown with servo in neutral.
★Wie angegeben Servo in Neutralstellung bringen.
★Monter comme indiqué avec le servo au neutre.

- ⑩ 取り付け後、送受信機のスイッチを切り、走行用バッテリーもはずしておきます。

「サーボホーン用ビスの選び方」 / Selecting Servo Horn Screw
Schraube des Servohorns / Choix du palonnier de servo

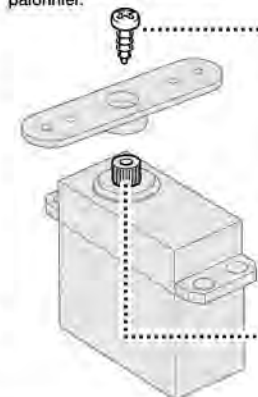
★他社製サーボを搭載する場合は、サーボホーン用ビスをキット付属の10mmサイズビスに交換します。この表をよく見て、4種類の中からサーボに合わせたビスを選んでください。また、これ以外のビスの場合はプロボメーカーにお問い合わせください。

★When using other brands of servo, replace servo horn screw with 10mm screw included in this kit, using this diagram to select the correct screw. If there is no suitable screw, please contact the servo manufacturer.

★Bei der Verwendung anderer Servos sollte die Schraube am Servohorn durch die beiliegende 10mm Schraube ersetzt werden. Beachten Sie das Diagramm für die Auswahl der richtigen Schraube. Ist dort keine geeignete Schraube aufgeführt, fragen Sie den Servohersteller.

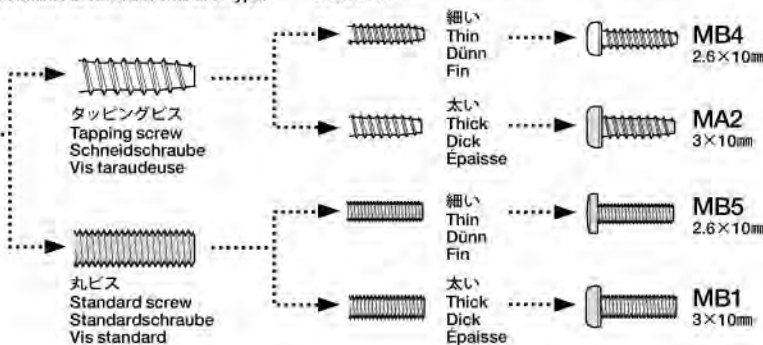
★Pour d'autres marques de servos, remplacer la vis de palonnier par la vis 10mm incluse dans ce kit, en utilisant ce tableau pour choisir la vis correcte. S'il n'y a pas de vis compatible, contacter le fabricant du servo.

★サーボからビスを外します。
★Remove original servo horn screw.
★Originalschraube des Servohorns entfernen.
★Enlever la vis originale du palonnier.

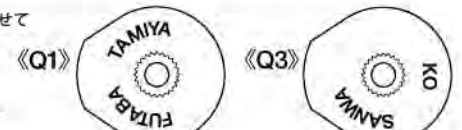


- ① ★ビスのネジ部をよく見て、ビスの種類を確認します。
★Examine screw and determine type.
★Schraube überprüfen und die Richtige auswählen.
★Examiner la vis et déterminer le type.

- ② ★下の原寸図でビスの太さを確認し、選択したビスを使います。
★Check screw thickness with diagram below. Use selected screw.
★Dicke der Schraube mit dem unten stehenden Diagramm vergleichen. Die ausgewählte Schraube nutzen.
★Vérifier l'épaisseur de la vis sur le tableau ci-dessous. Utiliser la vis choisie.



- ★使用するサーボの取り付け部に合わせて選びます。
★Match part with servo.
★Den zum Servo passenden Sockel aussuchen.
★Utiliser une pièce adaptée au servo.



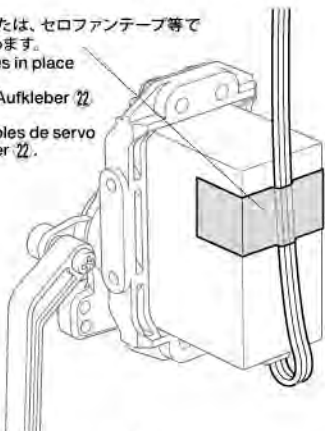
17



MA3 ×2

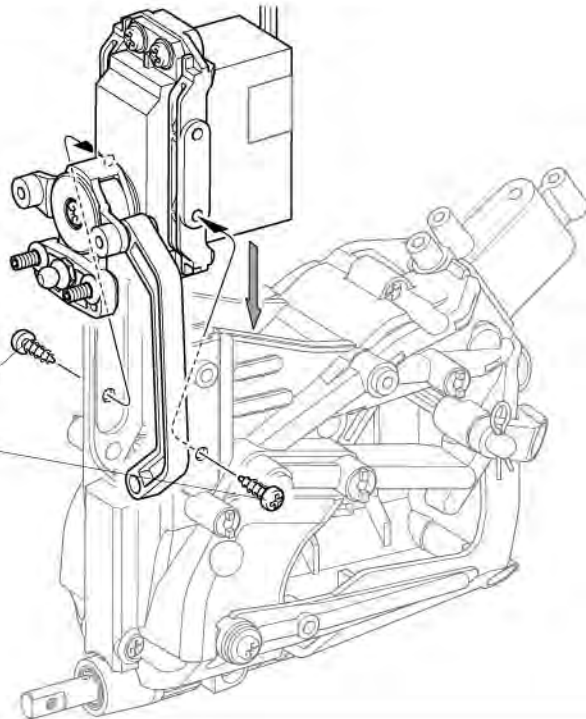
3×8mmタッピングビス
Tapping screw
Schneidschraube
Vis décolletée

- ★ステッカー ㉔ または、セロファンテープ等でサーボコードを止めます。
- ★Hold servo cables in place using sticker ㉔.
- ★Servo kabel mit Aufkleber ㉔ befestigen.
- ★Maintenir les câbles de servo au moyen du sticker ㉔.



17

サーボの取り付け
Attaching servo
Servo-Einbau
Fixation du servo

MA3
3×8mm

18



MA1 ×2

3×18mmタッピングビス
Tapping screw
Schneidschraube
Vis décolletée



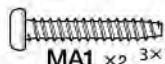
MA3 ×5

3×8mmタッピングビス
Tapping screw
Schneidschraube
Vis décolletée

《サブデッキの取り付け》

Attaching auxiliary deck
Anbau Hilfsrahmen
Fixation de la platine auxiliaire

- ★トランスポンダーステー (A6) が取り付けられます。
- ★Transponder stay (A6) can be attached as shown.
- ★Transponderhalter (A6) kann wie gezeigt angebaut werden.
- ★Le support de transpondeur (A6) peut être fixé comme montré.



MA1 ×2

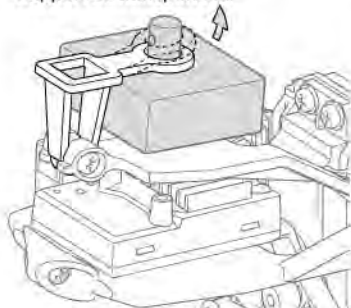
3×18mmタッピングビス
Tapping screw
Schneidschraube
Vis décolletée



MA3 ×6

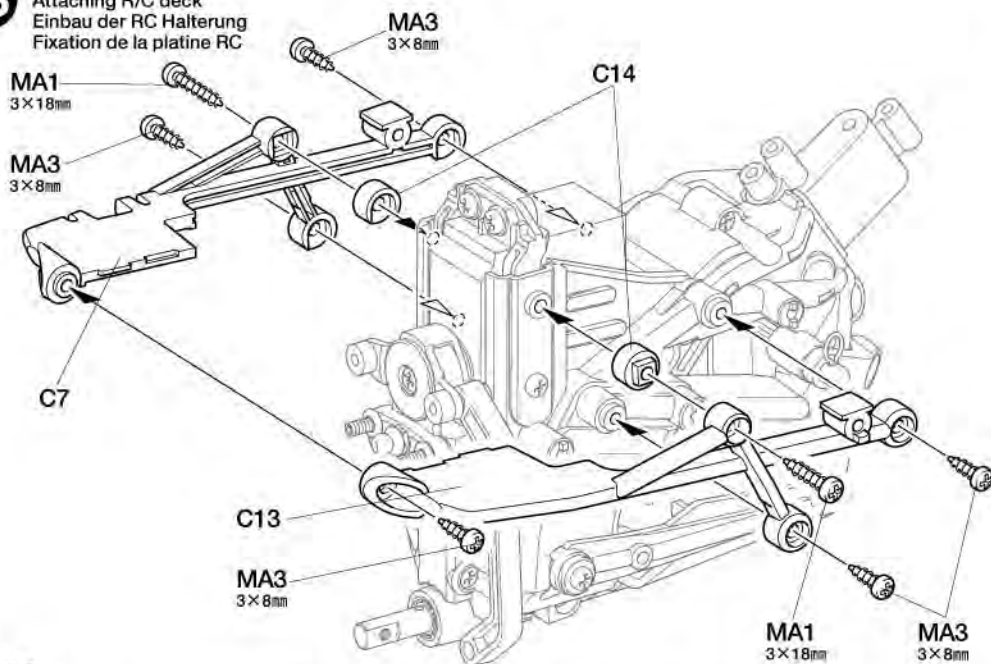
3×8mmタッピングビス
Tapping screw
Schneidschraube
Vis décolletée

《トランスポンダーステー》
Transponder stay
Transponder-Halterung
Support de transpondeur



18

メカデッキの取り付け
Attaching R/C deck
Einbau der RC Halterung
Fixation de la platine RC

MA1
3×18mmMA3
3×8mm

C14

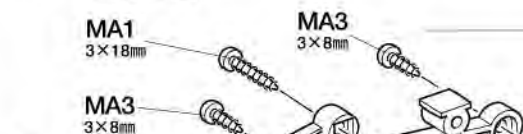
MA3
3×8mm

C7

C13

MA3
3×8mmMA1
3×18mmMA3
3×8mm

- ★C14の代わりにサブデッキ (C1、C2) が取り付けられます。
- ★Auxiliary deck (C1 and C2) can be installed in place of C14.
- ★Das Hilfsdeck (C1 und C2) kann anstelle von C14 eingebaut werden.
- ★La platine auxiliaire (C1 et C2) peut être installée à la place de C14.



C1

C7

MA1
3×18mmMA3
3×8mmMA3
3×8mm

A6

C2

MA3
3×8mm

C13

MA1
3×18mmMA3
3×8mm

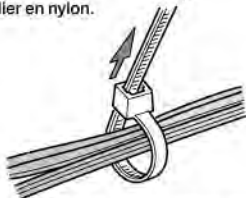
19

MB2 ×2
2×10mm丸ビス
Screw
Schraube
Vis

MB8 ×2
2mmワッシャー
Washer
Beilagscheibe
Rondelle

★RCメカの各コネクターの接続はメカに付属の説明書を良くお読みください。
★Also refer to instructions supplied with R/C equipment when attaching.
★Zum Anschließen der RC-Anlage auch die der Anlage beiliegenden Anleitungen beachten.
★Pour installer l'équipement R/C, consulter également ses instructions spécifiques.

★配線コードはジャマにならないようにナイロンバンドでたばねておきます。
★Secure cables using nylon band.
★Kabel mit Nylonband zusammenbinden.
★Maintenir les câbles en place avec un collier en nylon.



★余分な部分はニッパーなどで切り取ります。
★Cut off excess portion using side cutters.
★Überstand mit Seitenschneider abschneiden.
★Enlever la partie excédentaire avec des pinces coupantes.

注意してください。
CAUTION
VORSICHT
ATTENTION



《溶剤、ネジ止め剤についての注意》
樹脂製パーツはプラスチック用塗料の溶剤でも侵される場合があります。溶剤を大量に使って洗ったり、つけたり絶対にしないでください。またネジロック剤はこのキットには使いません。

CAUTION ON THINNER AND THREAD LOCK

All thinners attack plastic, even plastic model paints and thinners. Never dip parts into thinners or paint, nor wash them with thinners. This kit does not require thread lock for construction.

VORSICHT MIT VERDÜNNERN UND SCHRAUBENSICHERUNGEN
Alle Verdünner greifen Plastik an, selbst Plastikfarben und deren Verdünner. Niemals Teile in Verdünner oder Farbe tauchen. Der Bausatz erfordert keine Schrauben-Sicherung.

PRECAUTIONS POUR LES SOLVANTS ET LES PRODUITS FREINE-FILET

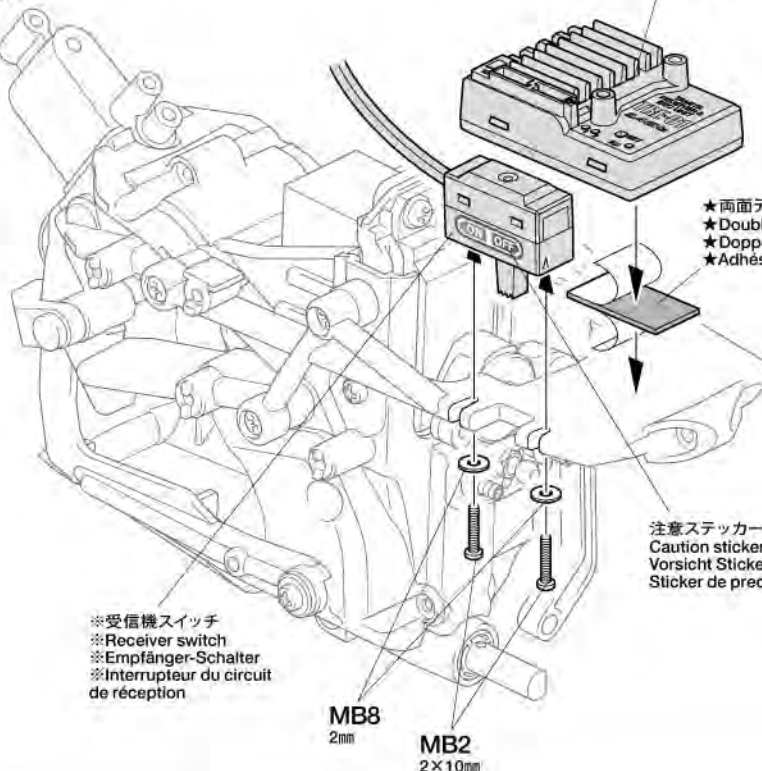
Tous les solvants attaquent le plastique. Même les peintures et les diluants pour maquettes plastique. Ne jamais tremper les pièces dans du diluant ou de la peinture, ne jamais les nettoyer avec du diluant. Ce modèle ne nécessite pas l'emploi de produit freine-filet pour son montage.

19

RCメカの取り付け
Attaching R/C equipment
Einbau der RC-Anlage
Installation de l'équipement R/C

《TRE-01ユニット》
TRE-01 Unit
TRE-01 Einheit
Unité TRE-01

※TRE-01ユニット
※TRE-01 Unit
※TRE-01 Einheit
※Unité TRE-01



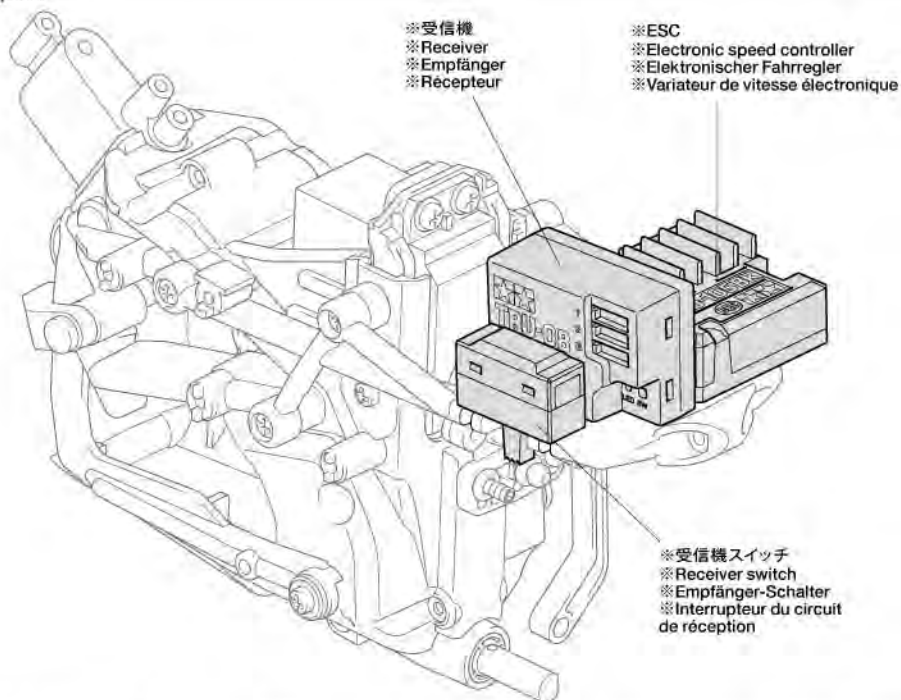
★両面テープで取り付けます。
★Double-sided tape
★Doppelklebeband
★Adhésif double face

注意ステッカー (A)
Caution sticker
Vorsicht Sticker
Sticker de precaution

※受信機スイッチ
※Receiver switch
※Empfänger-Schalter
※Interrupteur du circuit de réception

MB8
2mm
MB2
2×10mm

《ESC、受信機タイプ》
ESC and receiver
ESC und Empfänger
ESC et récepteur



※受信機
※Receiver
※Empfänger
※Récepteur

※ESC
※Electronic speed controller
※Elektronischer Fahrregler
※Variateur de vitesse électronique

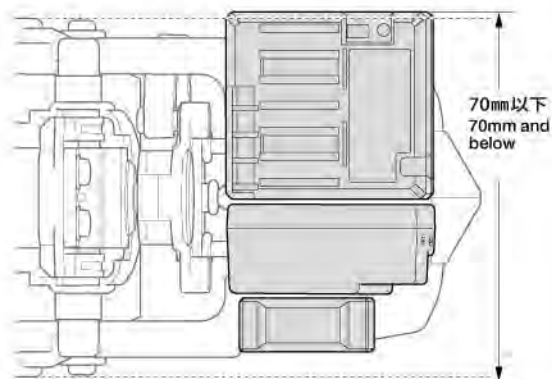
※受信機スイッチ
※Receiver switch
※Empfänger-Schalter
※Interrupteur du circuit de réception

★右図の寸法以上の場合は、サブデッキを利用してRCメカを搭載してください。(ボディに干渉しないようにRCメカを搭載してください。)

★R/C equipment exceeding shown dimensions should be attached to auxiliary deck. When doing so, ensure it will fit inside body.

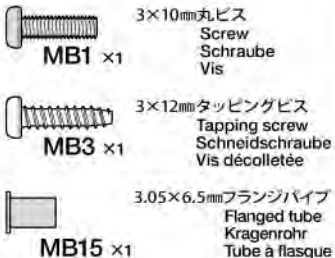
★RC Komponenten, welche die geeigneten Dimensionen überschreiten, werden auf den Hilfsrahmen gebaut. Stellen Sie sicher, dass alles unter die Karosserie past.

★Le équipements RC dont les dimensions excèdent celles mentionnée ci-dessous doivent être fixés à la platine auxiliaire. S'assurer qu'ils se logent dans la carrosserie.



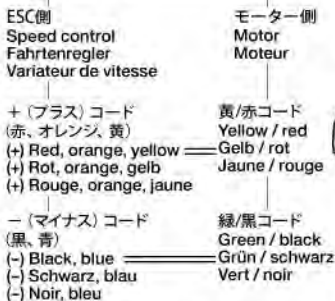
70mm以下
70mm and below

20



《モーターコードのつなぎ方》

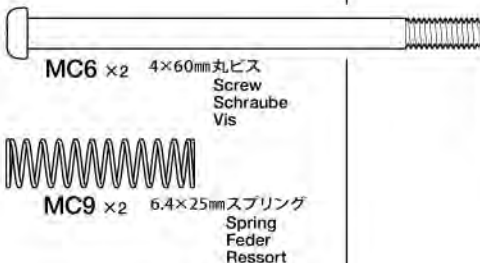
Motor cables
Motorkabel
Câbles du moteur



★コネクター部は+(プラス), -(マイナス)を確かめ, しっかりつないでください。
★Connect cables firmly.
★Die Kabel fest zusammenstecken.
★Connecter fermement les câbles.



21



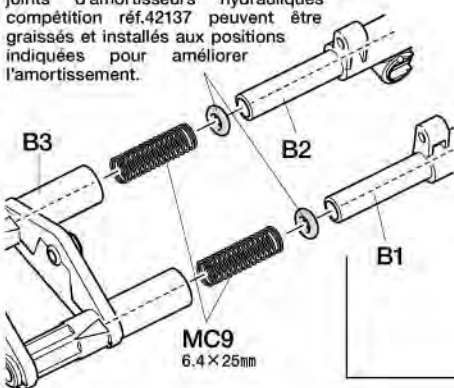
OPTIONS

★「42137オイルダンパー用コンペティションOリング(別売)」をグリスを塗って下図の位置に取り付けることでダンパー効果を得られます。

★O-rings from Item 42137 Competition O-Rings for Oil Dampers can be greased and installed in shown position for improved damping.

★O-Ringe Nr 42137 Competition O-Rings for Oil Dampers können gefettet wie gezeigt eingebaut werden für verbesserte Dämpfung.

★Des joints toriques issus du set de joints d'amortisseurs hydrauliques compétition réf.42137 peuvent être graissés et installés aux positions indiquées pour améliorer l'amortissement.

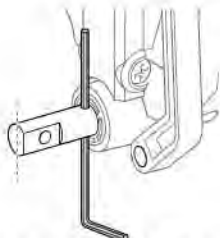
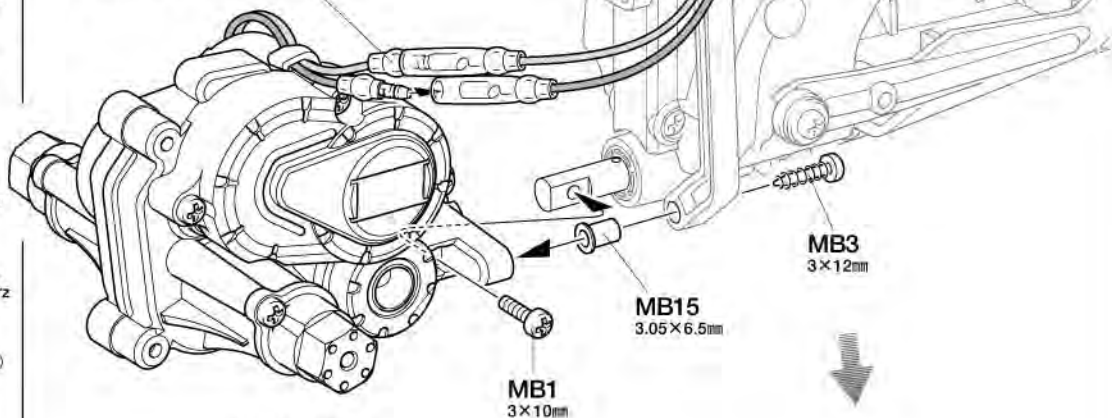


20

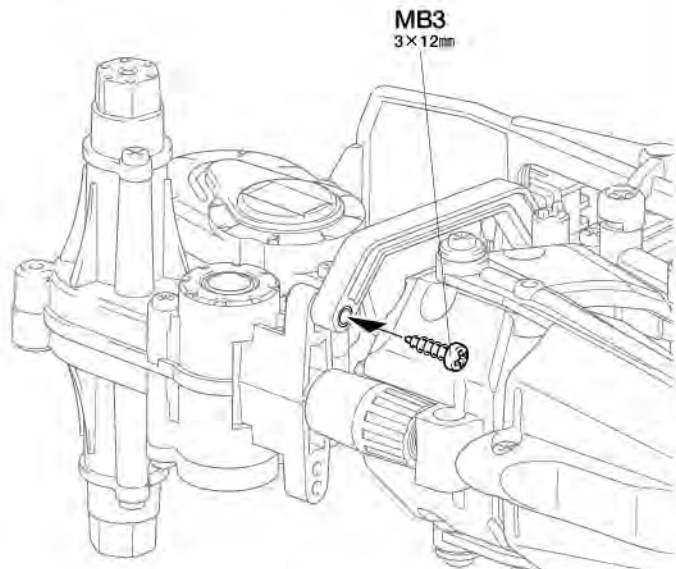
ギヤボックスの取り付け
Attaching gear box
Getriebegehäuse-Einbau
Fixation du carter

ナイロンバンド
Nylon band
Nylonband
Collier en nylon

★左図を参考につないでください。
★Connect referring to the left.
★Für Verbindung siehe links.
★Connecter en se référant à la gauche.

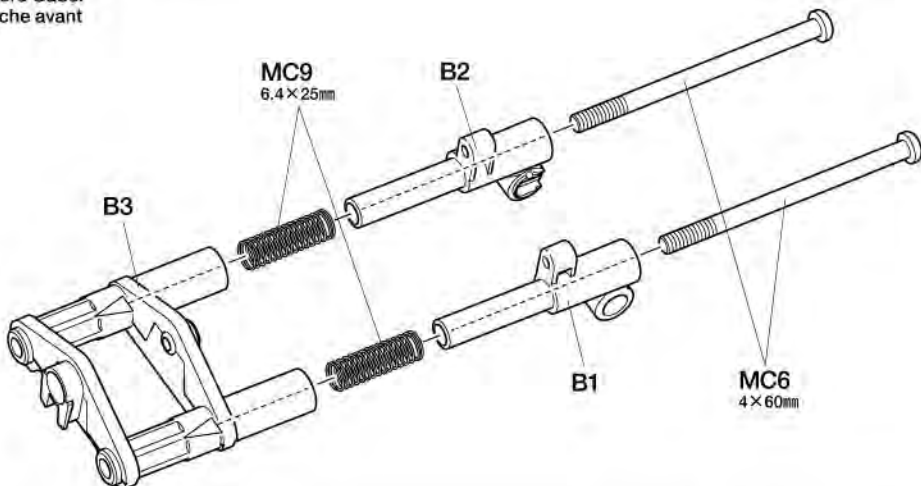


★六角棒レンチ (1.5mm) でシャフトを固定できます。
★Hold shaft temporarily using 1.5mm hex wrench.
★Welle kurzzeitig mit 1,5mm Imbusschlüssel halten.
★Maintenir temporairement l'axe avec une clé Allen 1,5mm.



21

フロントフォークの組み立て
Front fork
Vordere Gabel
Fourche avant



22

3×8mmタッピングビス
Tapping screw
Schneidschraube
Vis décolletée

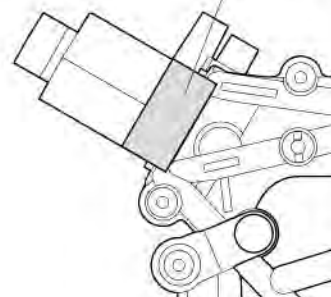
MA3 ×3
3×32mmスクリューピン
Screw pin
Schraubzapfen
Cheville à vis

MC10
×1
ステアリングスプリング
Steering spring
Lenkfeder
Ressort de direction

★スポンジシートを図の大きさに切って、
下図の位置に左右両側貼ってください。
★Cut sponge sheet to size shown and
attach to both sides of section below.
★Schaumstoffband auf gezeigte Größe
zuschneiden und auf beide Seiten der
unteren Baugruppe kleben.
★Découper la bande mousse à la taille
indiquée et fixer des deux côtés de la
section ci-dessous.

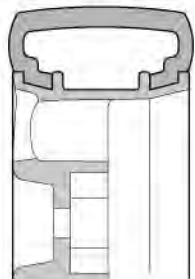
《原寸図》
Actual size
Tatsächliche Größe
Taille réelle

スポンジテープ
Sponge tape
Schaumgummi-
Klebeband
Bande mousse



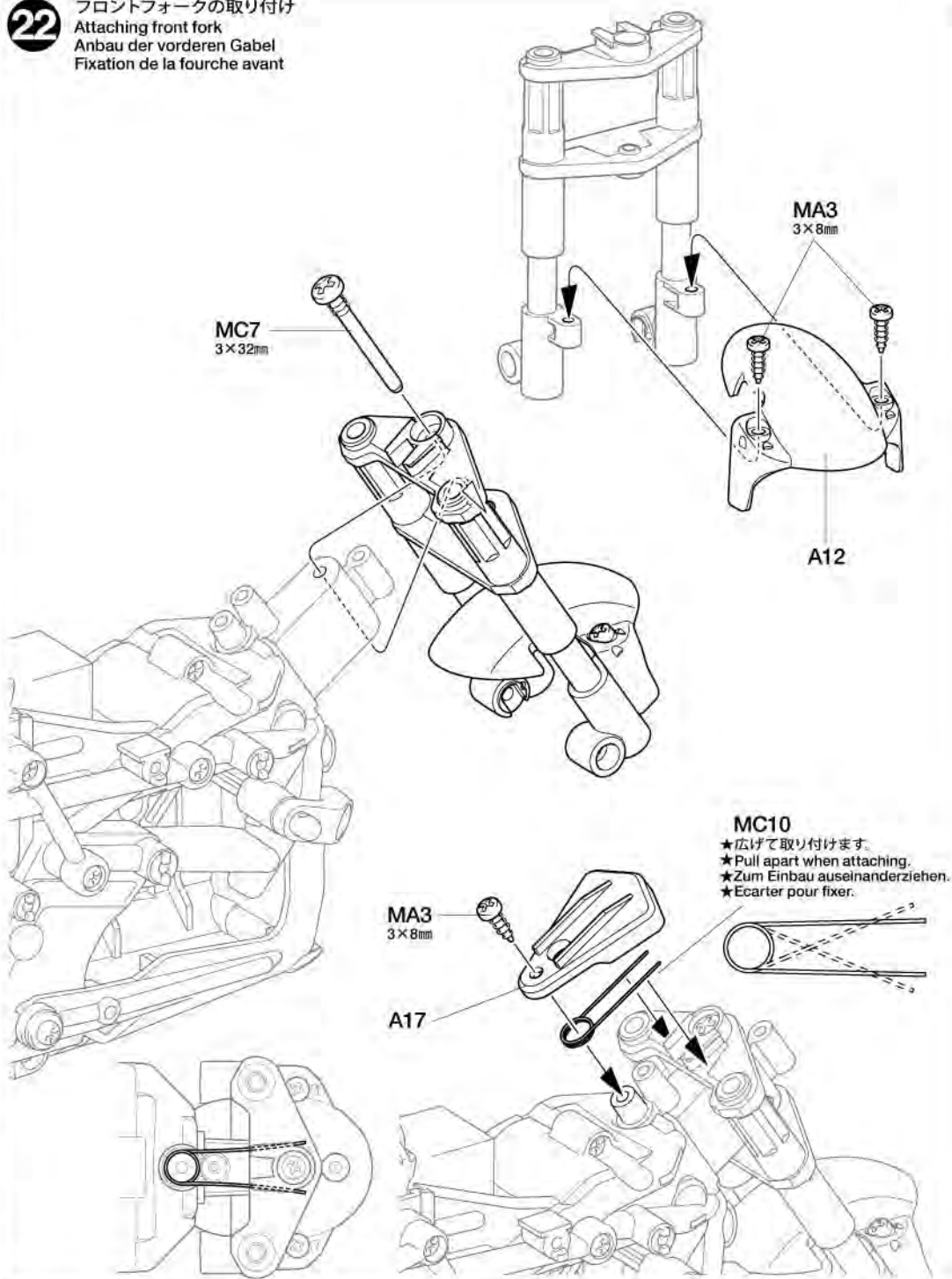
23

★タイヤをホイールのみぞにはめます。
★Fit into grooves.
★Reifen richtig in die Felgen eindrücken.
★Insérer dans les rainures.



22

フロントフォークの取り付け
Attaching front fork
Anbau der vorderen Gabel
Fixation de la fourche avant



MC7
3×32mm

MA3
3×8mm

A12

MC10

★広げて取り付けます。
★Pull apart when attaching.
★Zum Einbau auseinanderziehen.
★Ecarter pour fixer.

MA3
3×8mm

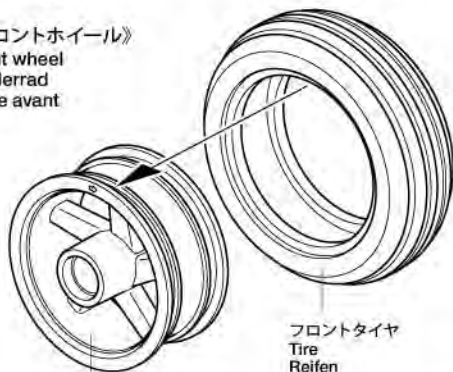
A17

23

ホイールの組み立て
Wheels
Räder
Roues

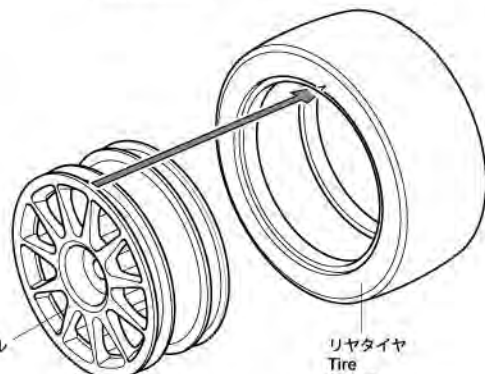
《フロントホイール》
Front wheel
Vorderrad
Roue avant

《リアホイール》 ★2個作ります。
Rear wheels ★Make 2.
Hinterräder ★2 Satz anfertigen.
Roues arrière ★Faire 2 Jeux.



フロントホイール
Wheel
Rad
Roue


フロントタイヤ
Tire
Reifen
Pneu



リアホイール
Wheel
Rad
Roue

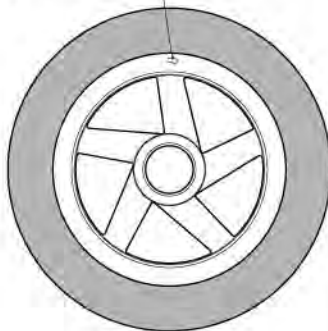
リアタイヤ
Tire
Reifen
Pneu

24

 3×10mm丸ビス
Screw
Schraube
Vis
MB1 ×2

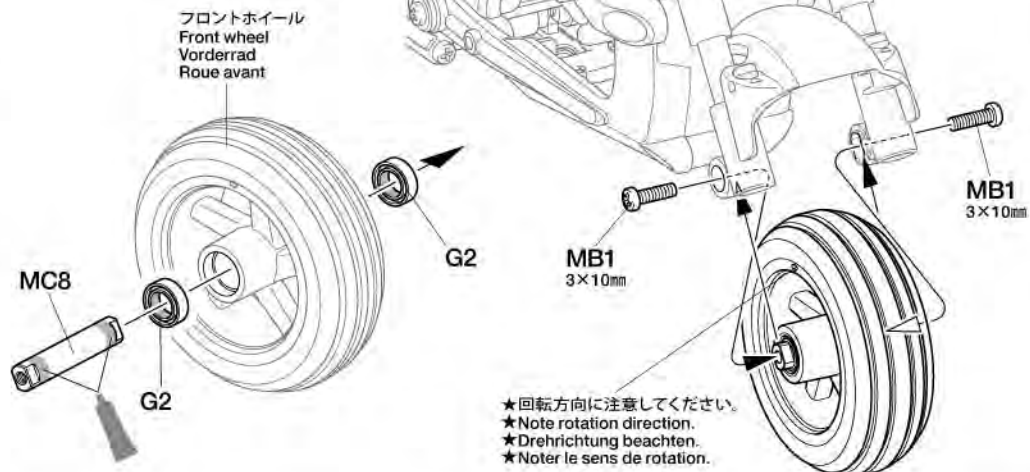
 フロントアクスルシャフト
Front axle shaft
Achswelle vorne
Axe avant
MC8
×1

★ホイールの回転方向に注意してください。
★Note rotation direction.
★Drehrichtung beachten.
★Noter le sens de rotation.

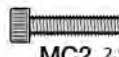


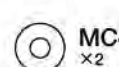
24

フロントホイールの取り付け
Attaching front wheel
Einbau des Vorderrads
Fixation de la roue avant



25

 MC2 2.5×12mmキャップスクリュー
×2
Cap screw
Zylinderkopfschraube
Vis à tête cylindrique

 MC4
×2
2.6mmワッシャー
Washer
Beilagscheibe
Rondelle

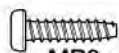
六角棒レンチ (2mm)
Hex wrench (2mm)
Imbusschlüssel (2mm)
Clé Allen (2mm)



25

リアホイールの取り付け
Attaching rear wheels
Einbau der Hinterräder
Mise en place des roues arrière

26

 3×12mmタッピングビス
Tapping screw
Schneidschraube
Vis décollée
MB3 ×2

TAMIYA CRAFT TOOLS

PRECISION CALIPER
精密ノギス

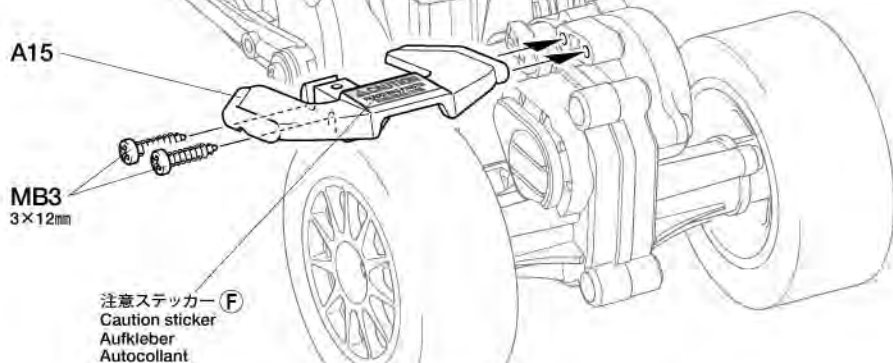
ITEM 74030

DECAL SCISSORS
デカールバサミ

ITEM 74031

26

リアフェンダーの取り付け
Attaching rear fender
Anbau des hinteren Schutzblechs
Fixation du garde-boue arrière



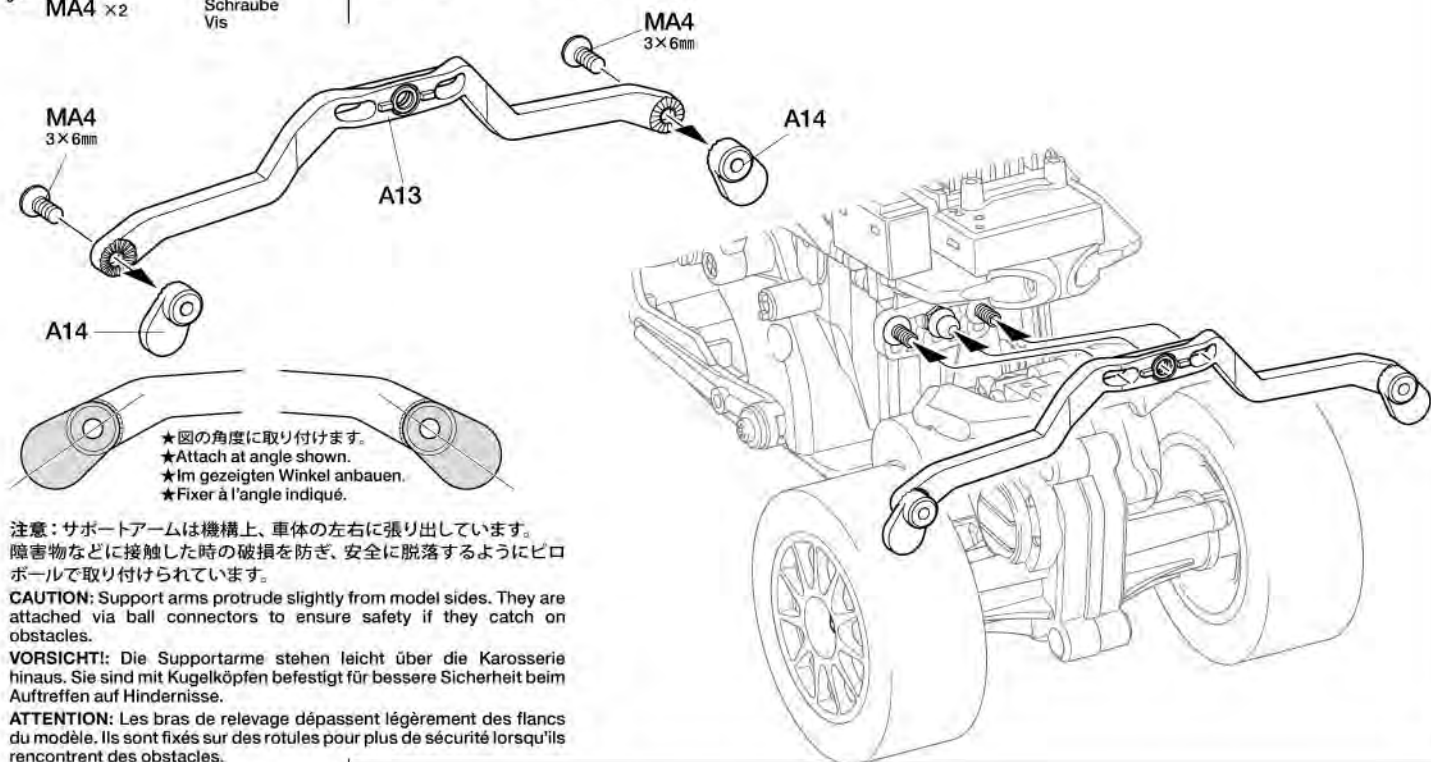
27



MA4 x2

3×6mm皿ビス
Screw
Schraube
Vis

27

サポートアームの取り付け
Attaching support arms
Anbau der Sturzbügel
Fixation des bras de relevage

28



MA2 x2

3×10mmタッピングビス
Tapping screw
Schneidschraube
Vis décolletée

MA3 x4

3×8mmタッピングビス
Tapping screw
Schneidschraube
Vis décolletée

28

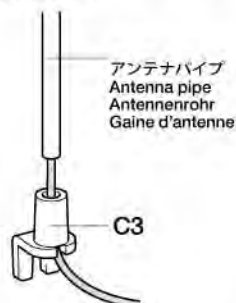
ボディマウントの取り付け
Attaching body mounts
Anbringung der Karosseriehalterungen
Fixation des supports de carrosserie

《アンテナ線付受信機》

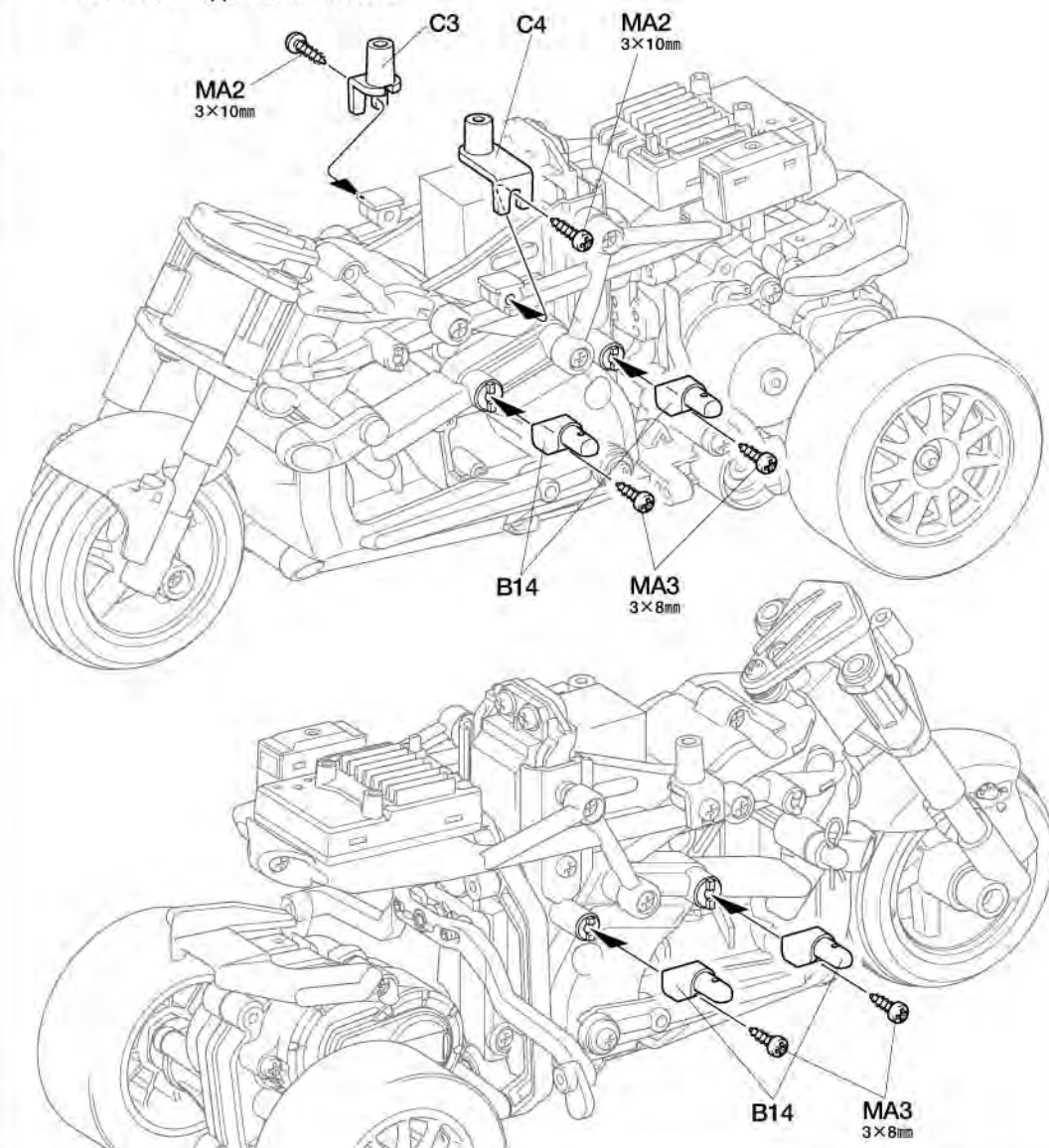
When using receivers with external antenna cable

Wenn ein Empfänger mit externer Antenne verwendet wird

Si le récepteur comporte un câble d'antenne externe



- ★フレームに取り付ける前に受信機アンテナ線を通します。
- ★Pass antenna.
- ★Antennenkabel durchführen.
- ★Passer l'antenne.

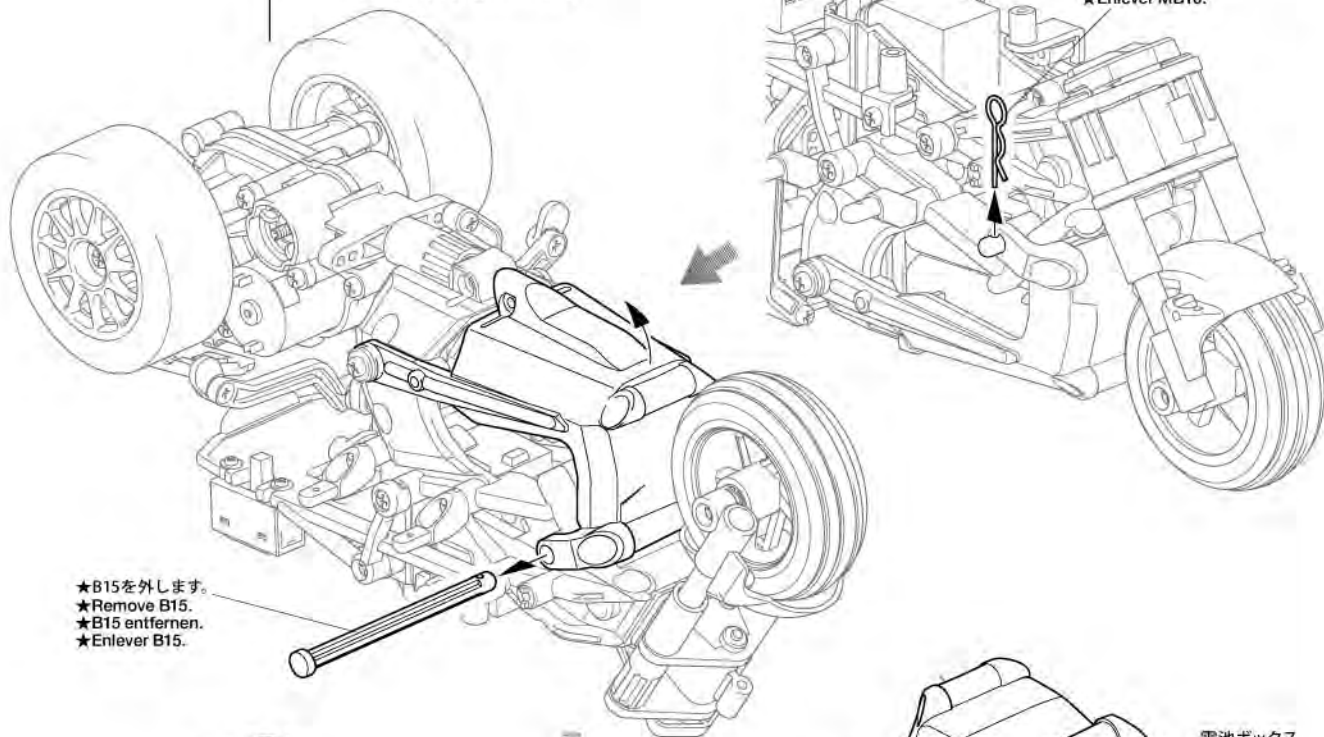


タミヤニュースを読もう

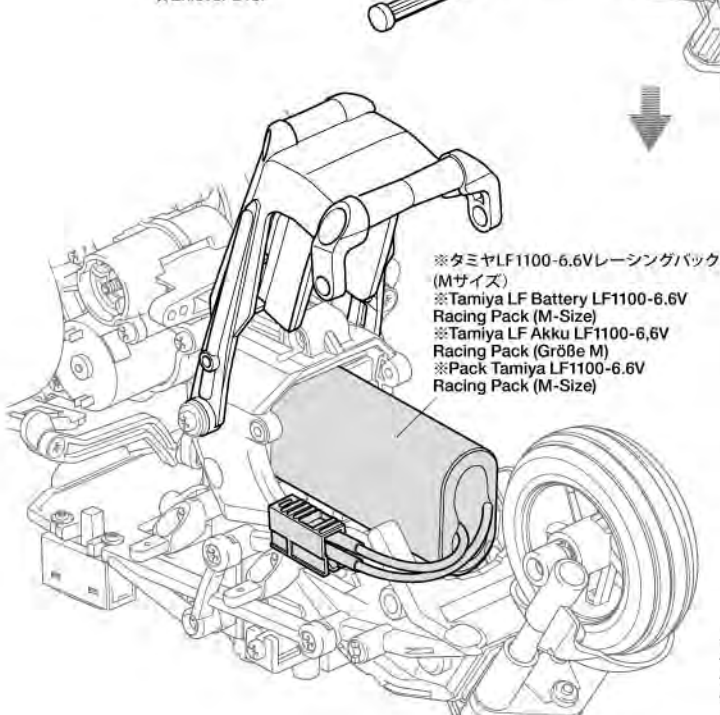
タミヤニュースはモデル作りの情報誌として多くの方に愛読されています。ご希望の方は模型店でおたずね下さい。当社より定期購読する方法もあります。

29 走行用バッテリーの取り付け
 Attaching power source
 Stromquelle-Einbau
 Fixation de l'alimentation

- ★⑩で取り付けしたMB16を外します。
- ★Remove MB16.
- ★MB16 entfernen.
- ★Enlever MB16.



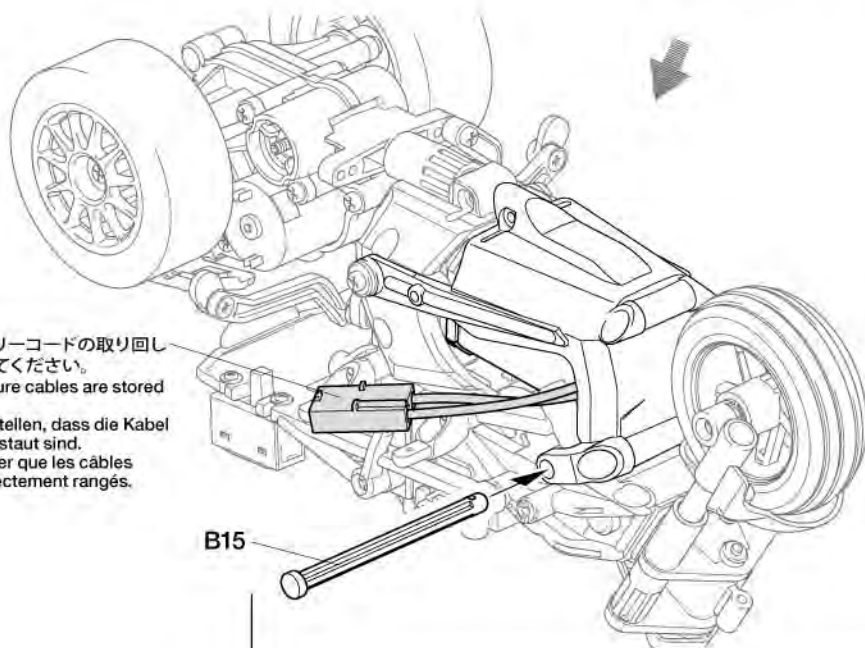
- ★B15を外します。
- ★Remove B15.
- ★B15 entfernen.
- ★Enlever B15.



- ※タミヤLF1100-6.6Vレーシングパック (Mサイズ)
- ※Tamiya LF Battery LF1100-6.6V Racing Pack (M-Size)
- ※Tamiya LF Akku LF1100-6.6V Racing Pack (Größe M)
- ※Pack Tamiya LF1100-6.6V Racing Pack (M-Size)

電池ボックス
 Battery case
 Batteriebox
 Boîtier de piles

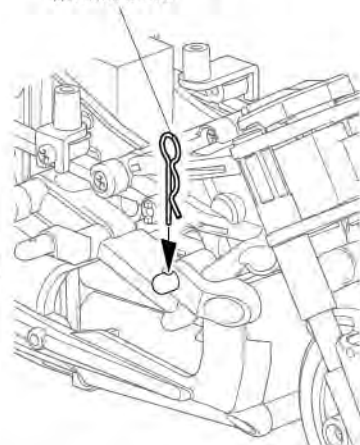
- ★バッテリーコードの取り回しに注意してください。
- ★Make sure cables are stored safely.
- ★Sicherstellen, dass die Kabel sicher verstaut sind.
- ★S'assurer que les câbles sont correctement rangés.



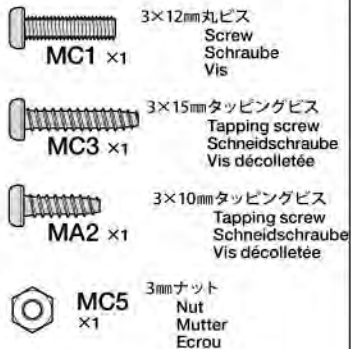
- ★バッテリーコードの取り回しに注意してください。
- ★Make sure cables are stored safely.
- ★Sicherstellen, dass die Kabel sicher verstaut sind.
- ★S'assurer que les câbles sont correctement rangés.

B15

- ★MB16を取り付けます。
- ★Re-attach MB16.
- ★MB16 wieder befestigen.
- ★Refixer MB16.



30

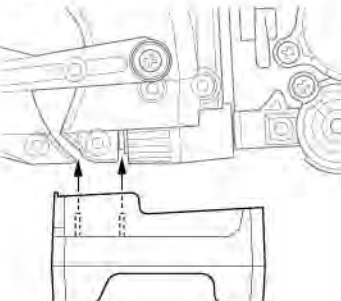
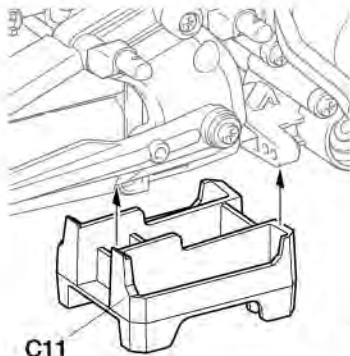


注意してください
CAUTION
VORSICHT
PRECAUTIONS

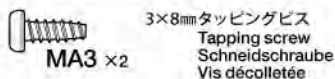


- ★走行させない時は必ず走行用バッテリーのコネクターを外してください。
- ★Disconnect battery when the car is not being used.
- ★Akkustecker abziehen, wenn das Auto nicht in Betrieb ist.
- ★Déconnecter la batterie lorsque la voiture n'est pas utilisée.

《スタンド (C11) の取り付け》
Attaching stand (C11)
Ständer (C11) anbauen
Fixation du support (C11)

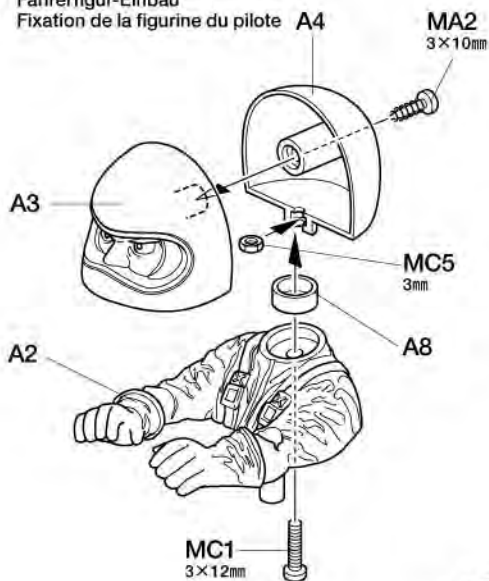


31

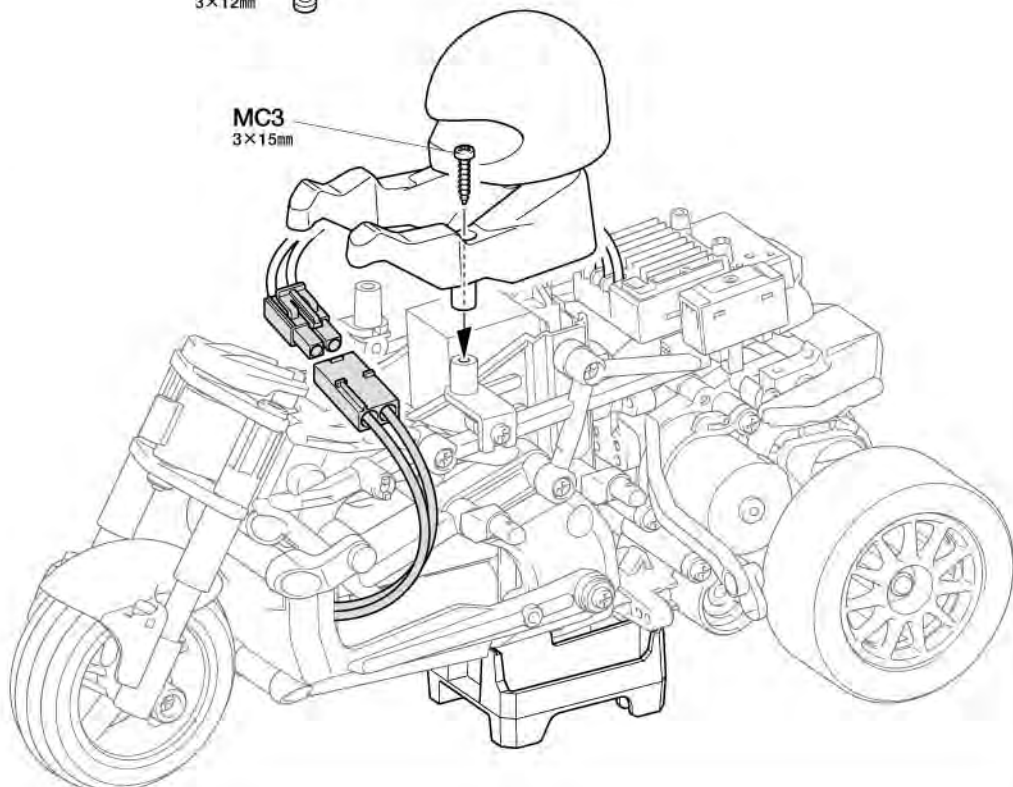


30

人形の取り付け
Attaching rider
Fahrerfigur-Einbau
Fixation de la figurine du pilote

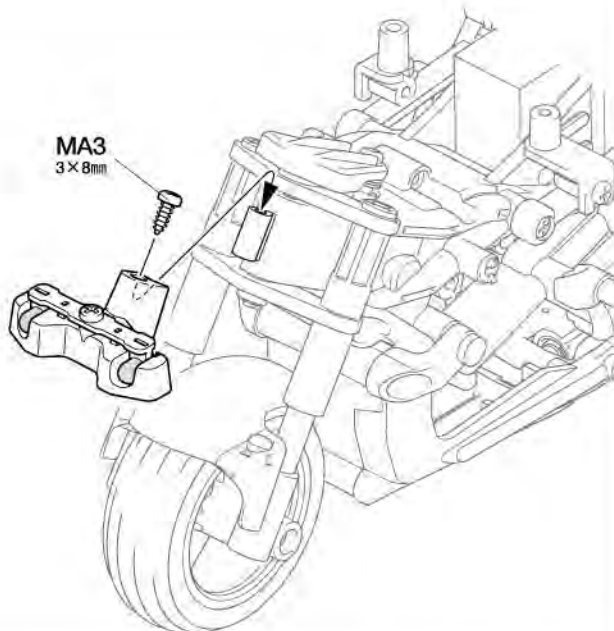
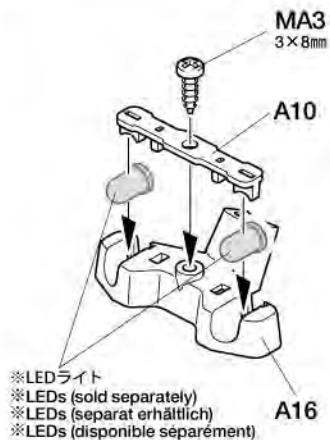


- ★人形はボディ説明図(別紙)を参考にプラスチック塗料で自由に塗装してください。
- ★Paint rider using plastic paints. Refer to separate body instructions.
- ★Bei der Bemalung des Fahrers mit Plastikfarben die Bauanleitung der Karosserie beachten.
- ★Peindre le pilote avec des peintures pour maquettes plastique. Se reporter aux instructions de carrosserie séparées.



31

LEDライトの取り付け
Attaching LEDs
Anbau der LED
Fixation des LEDs





MC11 7mm スナップピン
x4
Snap pin
Federstecker
Epingle métallique

●タミヤのホームページには豊富な情報が満載です。ぜひご覧ください。

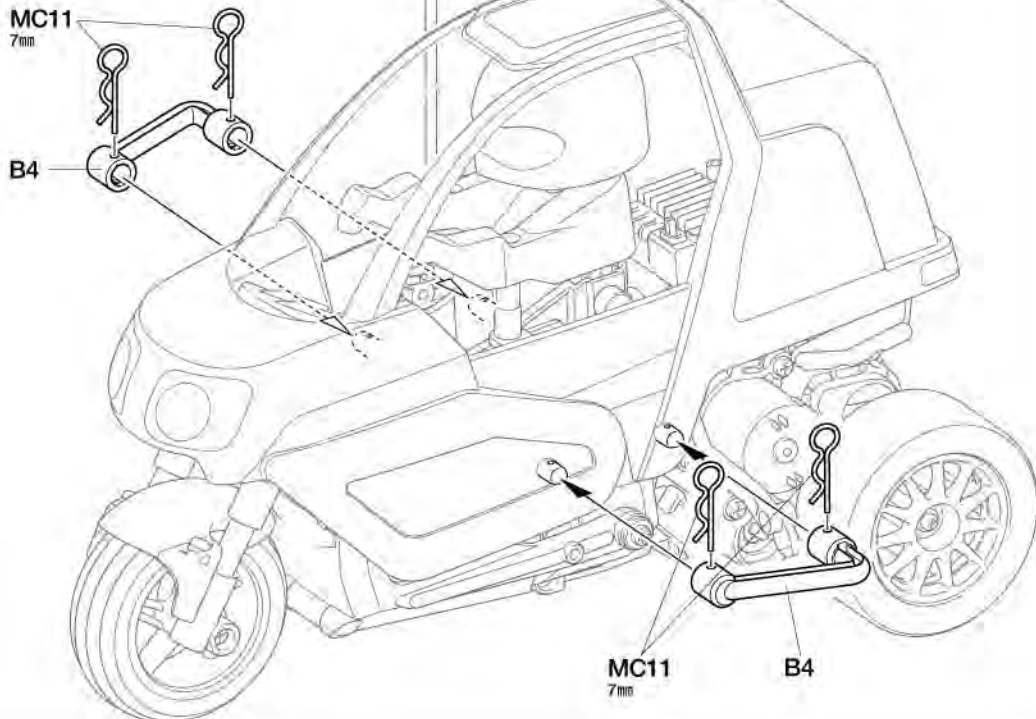
タミヤ・ホームページアドレス

www.tamiya.com



ボディの取り付け
Attaching body
Aufsetzen der Karosserie
Fixation de la carrosserie

★アンテナパイプはボディの穴に通してください。
★Attach antenna pipe using hole in body.
★Bauen Sie das Antennenröhrchen so ein, dass Sie die Bohrung in der Karosserie nutzen.
★Fixer le tube d'antenne en utilisant le trou dans la carrosserie.



《走行方法》

Operating the model
Betrieb des Modells
Utilisation du modèle

1. スタート

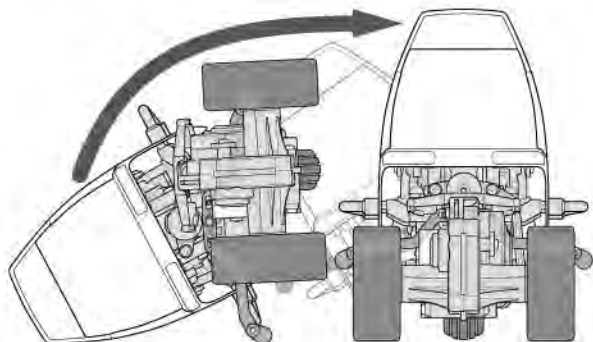
このRCカーはゆっくり走ると、本物の二輪車と同じように不安定になる場合があります。スタートする時は、スロットルを一気に握ってスピードを上げ、安定した状態にすると走らせやすいでしょう。止まっているときにステアリングが左右どちらかに向いていても、走り出せば車体が向いている方向にまっすぐ進みます。

2. コーナリング

ゆっくり走っているときは小回りがききますが、スピードが速くなるとこのRCカーの特性上、直進性がアップして曲がりにくくなります。コーナリングする前にブレーキをかけてしっかり減速し、その後ステアリングを操作。RCカーの向きが変わって直進状態になったらスロットルを握ると、スムーズに旋回できます。★ブレーキの強さとタイミング、スロットルの握り加減を工夫すれば、素早いコーナリングが楽しめます。

3. 起こし方

RCカーが転倒してしまったときは、ステアリングホイールをいっぱいまで回します。右に倒れたら右に、左に倒れたら左に回すのが基本です。起き上がり始めたら、ステアリングホイールをニュートラルに戻すと起き上がります。



※搭載メカや使用電源の種類、走行路面の状態によっては、RCカーが起き上がりにくくなることがあります。

その時は

○サポートアーム先端のA-14部品の取り付け位置(角度)を調整。

○サポートアームのサーボホーンへの取り付け位置を一段下げる。

○重量物をできるだけ低いところに搭載する。

などの調整をして、起き上がりやすいセッティングを見つけてください。

また、サーボの作動角度(トリムやエンドポイント)を調整して起き上がりやすくすることも可能です。

1. Starting

Apply full throttle for a stable stationary start. The model will proceed in the direction it is facing, even if the front wheel is pointing to the side.

2. Cornering

The faster the model is moving, the wider its turning circle will become. For smooth cornering, apply brake, release and then turn. Mastering brake timing and throttle input will help to make faster turns.

3. Self-righting

If the model falls onto its side, first steer fully in the same direction and once the model starts to self-right, return steering to neutral.

※Some combinations of R/C equipment and power source may hinder self-righting. In such a case, the following actions may make self-righting easier:

- Change attachment position (angle) of A14 on end of support arms.
- Lower support arm attachment position on servo horn.
- Place heavier components as low to the ground as possible.
- Adjust servo operating angle (via trim and end point)

1. Starten

Für einen stabilen Start unbedingt Vollgas geben. Das Modell wird sich geradeaus bewegen, auch wenn das Vorderrad schräg steht.

2. Kurvenfahrt

Je schneller das Modell fährt desto größer wird der Wendekreis. Für enge Kurven kurz bremsen und dann steuern. Das Optimieren des Bremszeitpunktes und des Gasgebens ermöglicht engere Kurven.

3. Selbstaufrichtung

Fällt das Modell um, steuern Sie zuerst in die selbe Richtung und wenn das Modell sich aufrichtet steuern Sie geradeaus.

※Einige Kombinationen der RC-Ausstattung behindern den Selbstaufrichtevorgang. In so einem Fall können die nachstehenden Maßnahmen helfen:

- Ändern der Anbauposition (Winkel) von A14
- Anbau des unteren Armes am Servo-Horn
- Schwere Baugruppen so tief wie möglich einbauen.
- Servowinkel einstellen (mit Trimmung und Maximalausschlag).

1. Démarrage

Mettre plein gaz pour un démarrage stable à partir du stationnaire. Le modèle part tout droit même si la roue avant pointe sur le côté.

2. Virages

Plus le modèle va vite, plus le rayon du virage est large. Pour des virages harmonieux, freiner, relâcher le frein puis tourner. Un bon timing de freinage et un bon dosage des gaz permettent des virages plus rapides.

3. Relevage

Si le modèle tombe sur le côté, braquer à fond dans la même direction et dès que le modèle commence à se redresser, ramener la direction au neutre.

※Certaines associations d'équipements RC et de source d'alimentation peuvent compliquer le relevage. Dans ce cas, les actions suivantes peuvent faciliter le relevage :

- Changer la position de fixation (angle) de A14 à l'extrémité des bras de relevage.
- Abaisser le point de fixation du bras de relevage sur le palonnier de servo.
- Placer les éléments les plus lourds le plus près possible du sol.
- Régler l'amplitude de fonctionnement du servo (via trim and fin de course).

●走らせない時はバッテリーを必ずはずしておきましょう。

SAFETY PRECAUTIONS

Follow the outlined rules for safe radio control operation.

- Avoid running the car in crowded areas and near small children.
- Make sure that no one else is using the same frequency in your running area. Using the same frequency at the same time can cause serious accidents, whether it's driving, flying, or sailing.
- Avoid running in standing water and rain. If R/C unit, motor, or battery get wet, clean and dry thoroughly in a dry shaded area.

R/C OPERATING PROCEDURES

- ① Extend antenna and switch on transmitter.
- ② Switch on receiver.
- ③ Inspect operation using transmitter before running.
- ④ Adjust steering servo and trim so that the model runs straight with transmitter in neutral.
- ⑤ Reverse sequence to shut down after running.
- ⑥ Make sure to disconnect/remove all batteries.
- ⑦ Completely remove sand, mud, dirt etc.
- ⑧ Apply grease to suspension, gears, bearings, etc.
- ⑨ Store the car and battery pack separately when not in use.

TIPS ZUR SICHERHEIT

Beachten Sie die folgenden Richtlinien für fehlerfreien Betrieb.

- Vermeiden Sie das Fahren des Autos an überfüllten Plätzen und in der Nähe von kleinen Kindern. Gebrauchen Sie nie die Straße für R/C Rennen.
- Prüfen Sie, daß niemand in der Umgebung dieselbe Frequenz benutzt, denn dadurch können Unfälle entstehen - sowohl beim Fahren, Fliegen oder Segeln.
- Vermeiden Sie das Fahren durch Pfützen und während Regen. Wenn das R/C Fahrzeug, der Motor oder die Batterien naß werden, müssen Sie alles sorgfältig im Trockenen säubern und reinigen.

KONTROLLEN VOR DER FAHRT

- ① Senderantenne ausziehen und Sender einschalten.
- ② Empfänger einschalten.
- ③ Die Funktion vor Abfahrt mit dem Sender überprüfen.
- ④ Richten Sie das Lenkservo durch Einstellung am Gestänge so ein, daß das Modell bei neutraler Sender-Trimmung geradeaus fährt.
- ⑤ Nach dem Fahrbetrieb in umgekehrter Reihenfolge vorgehen.
- ⑥ Die Batterien herausnehmen bzw. abklemmen.
- ⑦ Entfernen Sie Sand, Matsch, Schmutz etc.
- ⑧ Fetten Sie die Aufhängung, Getriebe, Federungen etc. ein.
- ⑨ Bei Nichtgebrauch Auto und Akkus getrennt verwahren.

MESURES DE SECURITE

Veuillez respecter impérativement les règles de sécurité suivantes lors de l'utilisation de votre ensemble R/C.

- Eviter de faire évoluer la voiture à proximité de jeunes enfants ou dans la foule. Ne jamais utiliser sur la voie publique!
- Assurez-vous que personne d'autre n'utilise la même fréquence sur le même terrain que vous. Utiliser la même fréquence en même temps peut être source de sérieux accidents, pendant la conduite, le vol ou la navigation des modèles R/C.
- Ne jamais faire évoluer le modèle sous la pluie ou sur une surface mouillée. Si le moteur, les accus, le récepteur ou les servos prennent l'humidité, les nettoyer avec un chiffon et les laisser sécher.

PROCEDURE DE MISE EN MARCHÉ

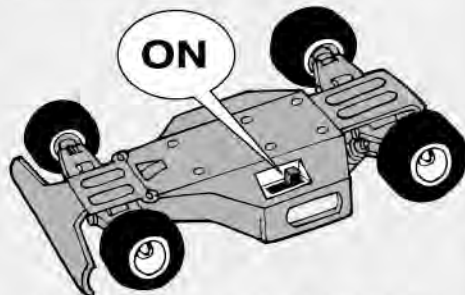
- ① Déployer l'antenne et mettre en marche l'émetteur.
- ② Mettre en marche le récepteur.
- ③ Vérifiez la bonne marche de votre radiocommande avant de rouler.
- ④ Le trim de direction doit être réglé pour que manche au neutre, le modèle évolue en ligne droite.
- ⑤ Faites les opérations inverses après utilisation de votre ensemble R/C.
- ⑥ Assurez-vous que les batteries soient bien débranchées et sortez-les du modèle.
- ⑦ Enlever sable, poussière, boue etc...
- ⑧ Graisser les pignons, articulations...
- ⑨ Rangez la voiture et les accus séparément.

《RCカーの走らせかた》

★この走らせかたの順番はかならず守ってください。スイッチのON/OFFの順番を間違えると他の電波の混信によってRCカーが暴走する場合があります。



- ① 送信機のアンテナをのぼし、スイッチをONにします。



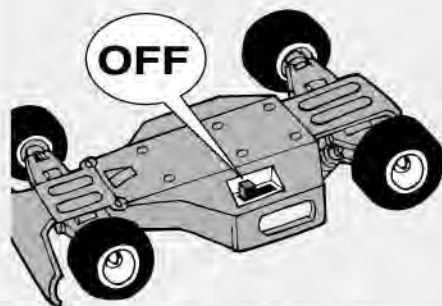
- ② 次にRCカー側のスイッチをONにしてください。



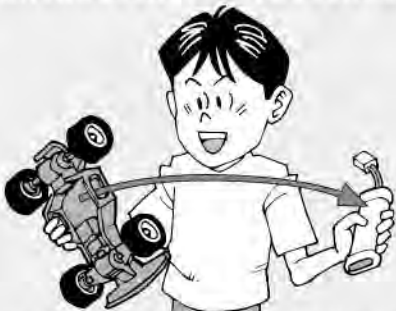
- ③ 走らせる前にRCカーを台の上に乗せ、各部の動きをチェックします。



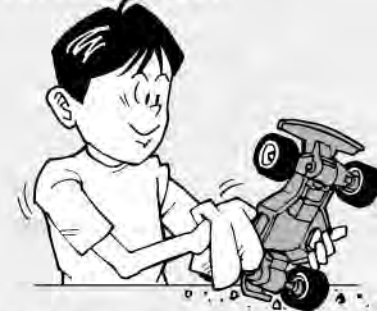
- ④ ステアリングを使わず走らせてみます。まっすぐに走らない場合はステアリングトリムを使って調節してください。



- ⑤ 走行を終わらせる時は、かならず走らせる時の逆の手順でスイッチを切っていきます。



- ⑥ 走らせかた後は、かならずバッテリーをはずしておきましょう。



- ⑦ RCカーについての泥や砂、汚れなどはやわらかな布などできれいに拭き取りましょう。



- ⑧ ギヤや軸受け部、サスペンションなどの可動部はグリスをさしておきましょう。



- ⑨ あとかたづけをしっかりとしましょう。その時、バッテリーは別々にしておきます。

走行練習をしよう
PRACTICING
ÜBUNG
ENTRAINEMENT

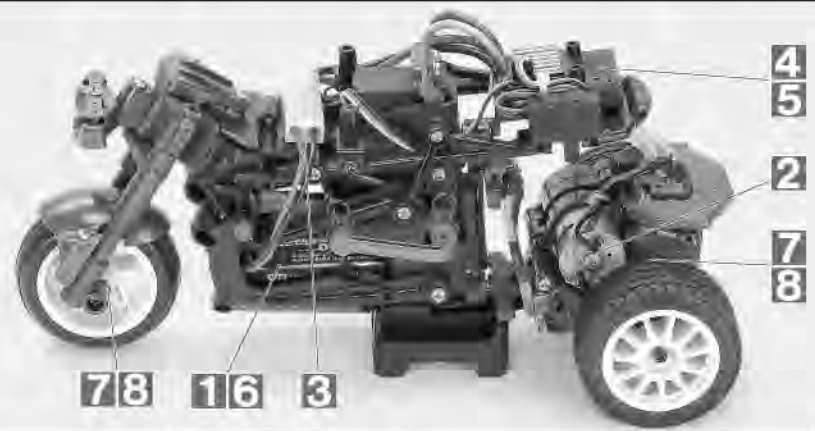
- 大きく楕円を描くように走らせてみよう。
- Practice to achieve a large regular oval.
- Üben Sie, bis Sie ein sauberes Oval fahren können.
- Exercez vous à décrire un grand ovale régulier.

- 空き缶などを利用して、8の字を描くように走らせてみよう。
- Use empty cans etc. as pylons for figure "8" drill.
- Verwenden Sie leichte, leere Büchsen etc. als Markierung für einen Ber-Übungskurs.
- Employez des boîtes vides... comme repères pour réaliser des "8".

- コーナリングのやり方は、カーブに入るときに速度を落とし、曲がり終わるとともに速度を上げて行くといでしょう。
- Decelerate when entering into a curve and pick up the speed after vertex of the curve.
- Nehmen Sie beim Einfahren in die Kurve Gas weg und beschleunigen Sie nach dem Scheitelpunkt der Kurve.
- Ralentissez à l'entrée d'une courbe et reprenez de la vitesse après le passage du milieu de la courbe.

トラブルチェック
TROUBLESHOOTING
FEHLERSUCHE
RECHERCHE DES PANNES

★おかしい?と思ったら、車(RCカー)を修理に出すまえに、下の表を見てトラブルチェックを行ってください。
 ★Before sending your R/C model in for repair, check it again using the below diagram.
 ★Bevor Sie Ihr Modell zur Reparatur einsenden, prüfen Sie es nochmals selbst entsprechend der folgenden Anleitung.
 ★Avant de renvoyer votre modèle R/C pour une réparation, vérifiez-le à nouveau en suivant ce processus.



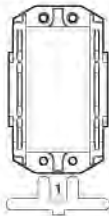
車の異常 PROBLEM PROBLEME	原因 CAUSE URSACHE	直し方 REMEDY LÖSUNG REMEDE	
車が動かない Model does not move. Modell fährt nicht. Le modèle ne démarre pas.	走行用バッテリーが充電されていますか? Weak or no battery in model. Schwache oder keine Batterien in Auto. Pack de propulsion manquant ou insuffisamment chargé.	走行用バッテリーを充電してください。 Install charged battery. Voll aufgeladene Batterien einlegen. Recharger la batterie.	1
	モーターに故障はありませんか? Damaged motor. Motorschaden. Moteur endommagé.	異音や、少しの走行で熱くなるようならモーターを交換してください。 Replace with new motor. Durch neuen Motor ersetzen. Remplacer par un nouveau moteur.	2
	コード類がやぶけてショートしていませんか? Worn or broken wiring. Verschlissene oder gebrochene Kabel. Câblage sectionné ou usé.	コードをしっかりと絶縁するか、メーカーに修理を依頼してください。 Splice and insulate wiring completely. Kabel anspleißen und gut isolieren. Vérifier et isoler le câblage.	3
	ESC (エレクトロニクススピードコントローラー) が故障していませんか? Damaged electronic speed controller. Beschädigter Fahrregler. Variateur électronique de vitesse endommagé.	ご使用のメーカーにお問い合わせください。 Ask manufacturer to repair. Erkundigen Sie sich über Reparaturmöglichkeit beim Hersteller. Faites réparer par le S.A.V. du fabricant.	4
思うように走らない No control. Keine Kontrolle. Perte de contrôle.	送信機、受信機のアンテナはのびていますか? Improper antenna on transmitter or model. Sender- oder Empfängerantenne ist nicht ganz herausgezogen. Problème d'antenne émetteur ou récepteur.	送信機、受信機のアンテナをのばしてください。 Fully extend antenna. Antenne vollständig herausziehen. Déployer entièrement l'antenne.	5
	走行用バッテリーや、送信機の電池が少なくなっていますか? Weak or no batteries in transmitter or model. Schwache oder keine Batterien in Sender oder Auto. Accus manquants ou insuffisamment chargés dans l'émetteur ou le modèle.	走行用バッテリーは充電してください。送信機の電池は新品のものに交換してください。 Install charged or fresh batteries. Legen Sie geladene Akkus oder neue Batterien ein. Installez des accus rechargés ou des piles neuves.	6
	回転部(ギヤなど)の組み立てがしっかり出来ていますか? Improper assembly of rotating parts. Unachtsamer Einbau drehender Teile. Mauvais assemblage des pièces en rotation.	説明図をよく見て回転部を確認、または組み立て直してください。 Reassemble them correctly referring to the instruction manual. Auseinandernehmen und gemäß Bedienungsanleitung neu zusammensetzen. Réassemblez correctement en vous référant au manuel d'instructions.	7
	可動部がグリスアップされていますか? Improper lubrication on rotating parts. Drehende Teile unzureichend geschmiert. Mauvaise lubrification des pièces en rotation.	可動部にグリスをつけてください。 Apply grease. Fetten. Graisser.	8
	近くで別のRCモデルを操縦していませんか? Another R/C model using same frequency. Ein anderes RC-Modell fährt auf der gleichen Frequenz. Un autre modèle R/C est sur la même fréquence.	場所を変えるか、少し時間をおきます。 Try a different location to operate your model. Das Auto an einem anderen Ort fahren lassen. Essayez un autre endroit pour faire rouler votre modèle R/C.	

PARTS

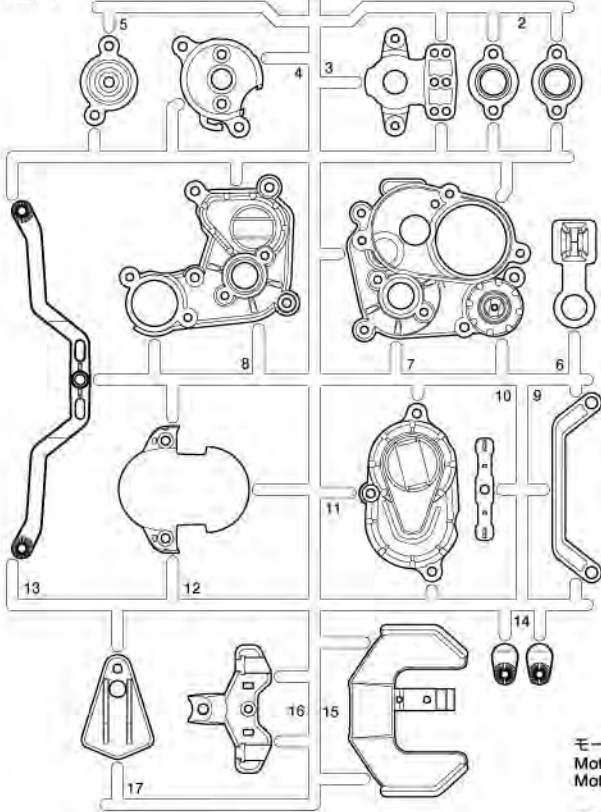
★製品改良のためキットは予告なく仕様を変更することがあります。
 ★Specifications are subject to change without notice.
 ★Technische Daten können im Zuge ohne Ankündigung verändert werden.
 ★Caractéristiques pouvant être modifiées sans information préalable.

A PARTS ×1 10015024

(ギヤケース)
(gearbox)
(Getriebegehäuse)
(carter)



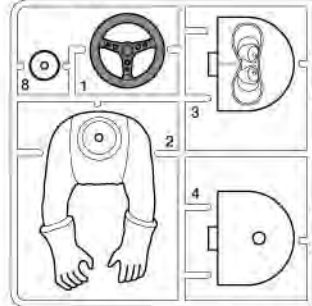
不要部品
Not used.
Nicht verwenden.
Non utilisées.



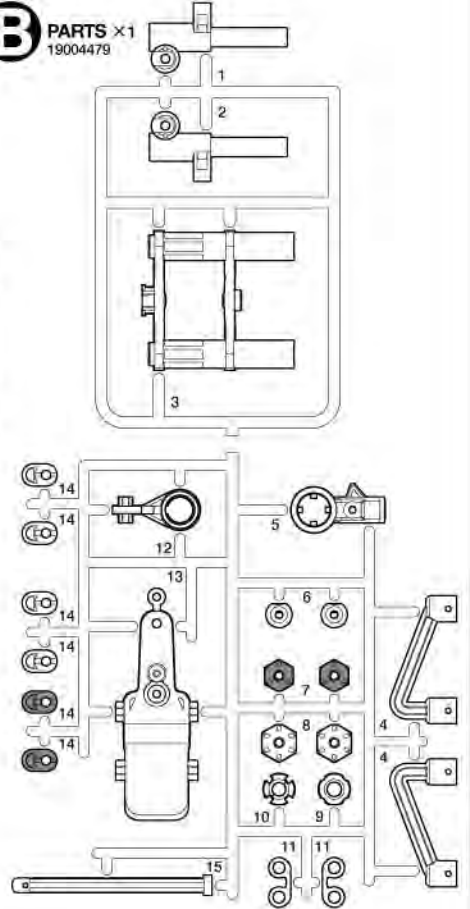
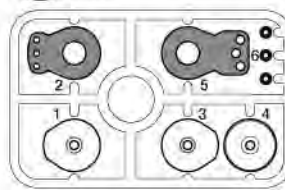
B PARTS ×1 19004479

A PARTS ×1 19000307

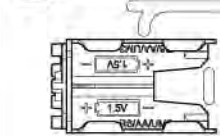
(人形)
(rider)
(Fahrerfigur)
(figurine du pilote)



Q PARTS ×1 51000



D PARTS ×1 19004481



★付属していないキットもあります。
 ★Not included in some specifications of kit.
 ★In einigen Bausätzen nicht vorhanden
 ★Pas inclus dans certaines versions du kit.

モーター×1
Motor 17435115
Moteur

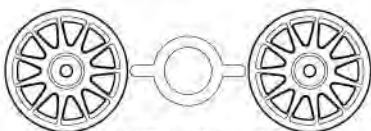
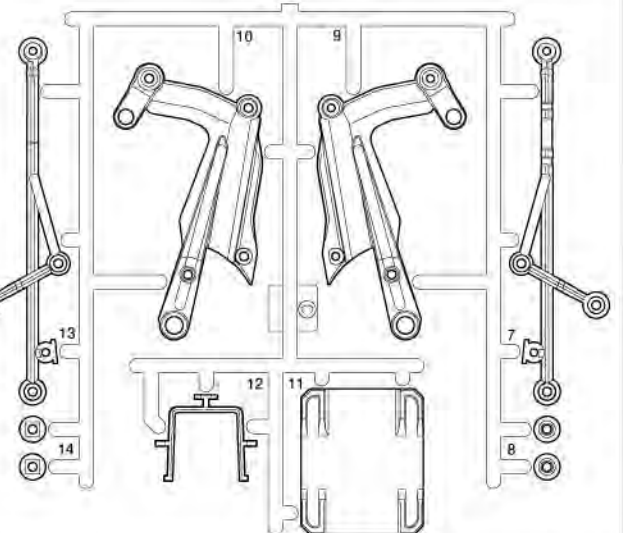
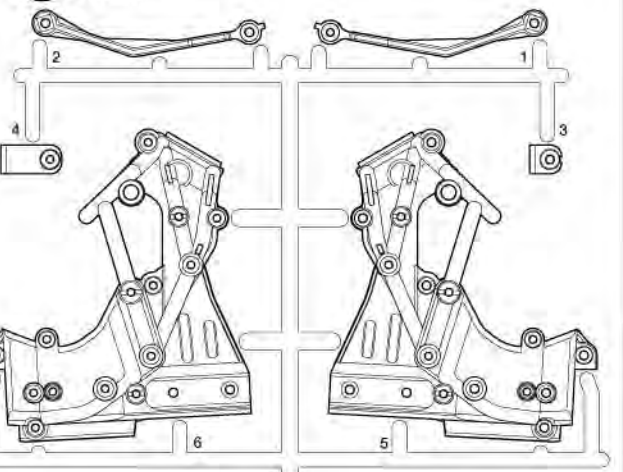
アンテナパイプ×1
Antenna pipe 16095003
Antennenrohr
Gaine d'antenne

フロントタイヤ×1
Front tire 40111
Vorderreifen
Pneu avant

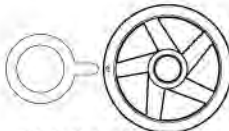
リアタイヤ×2
Rear tire 50683
Hinterreifen
Pneu arrière

注意ステッカー×1
Caution sticker
Vorsicht Sticker
Sticker de precaution

C PARTS ×1 19004480



リアホイール×1
Rear wheel 51237
Hinterrad
Roue arrière



フロントホイール×1
Front wheel 19335789
Vorderrad
Roue avant

G PARTS ×1 10008601

40Tデフケース×1
Differential case
Differentialgehäuse
Carter de différentiel

8Tデフピニオン×6
Differential pinion
Innenzahnrad
Pignon de différentiel

12Tデフジョイント×2
Differential joint
Differential-Gelenk
Accouplement de différentiel

39-12Tギヤ×1
Gear
Zahnrad
Pignon

30-14Tギヤ×1
Gear
Zahnrad
Pignon

26Tピニオンギヤ×1
Pinion gear
Motorritzel
Pignon moteur

A 1~9

- MA1** ×2
19805575
3×18mm タッピングビス
Tapping screw
Schneidschraube
Vis décollétée
- MA2** ×2
50577
3×10mm タッピングビス
Tapping screw
Schneidschraube
Vis décollétée
- MA3** ×12
19442103
3×8mm タッピングビス
Tapping screw
Schneidschraube
Vis décollétée

- MA4** ×2
19804286
3×6mm 皿ビス
Screw
Schraube
Vis
- MA5** ×1
19808109
4×10mm イモネジ
Grub screw
Madenschraube
Vis pointeau
- MA6** ×1
19804899
3×37mm シャフト
Shaft
Achse
Axe

- MA7** ×1
19804899
3×25.3mm シャフト
Shaft
Achse
Axe
- MA8** ×1
15390
2×13mm シャフト
Shaft
Achse
Axe
- MA9** ×2
19803071
ドックボーン
Dog-bone shaft
Innere Antriebswelle
Cardan goupillé

- MA10** 10×10mm スプリング
Spring
Feder
Ressort
×1
19803070
- 六角棒レンチ (2mm)×1
Hex wrench (2mm) 12990027
Imbusschlüssel (2mm)
Clé Allen (2mm)
- グリス×1
Grease 87099
Fett
Graisse

B 10~20

- MB1** ×2
19804159
3×10mm 丸ビス
Screw
Schraube
Vis
- MB2** ×2
19805868
2×10mm 丸ビス
Screw
Schraube
Vis
- MA1** ×2
19805575
3×18mm タッピングビス
Tapping screw
Schneidschraube
Vis décollétée
- MB3** ×4
19805629
3×12mm タッピングビス
Tapping screw
Schneidschraube
Vis décollétée
- MA2** ×5
50577
3×10mm タッピングビス
Tapping screw
Schneidschraube
Vis décollétée
- MA3** ×22
19442103
3×8mm タッピングビス
Tapping screw
Schneidschraube
Vis décollétée

- MB4** ×1
50575
2.6×10mm タッピングビス
Tapping screw
Schneidschraube
Vis décollétée
- MB5** ×1
19804394
2.6×10mm バインドビス
Binding screw
Flachkopfschraube
Vis à tête poêlée
- MB6** ×2
19805684
3×12mm イモネジ
Grub screw
Madenschraube
Vis pointeau
- MB7** ×4
50586
3mm ワッシャー
Washer
Beilagscheibe
Rondelle
- MB8** ×2
19805758
2mm ワッシャー
Washer
Beilagscheibe
Rondelle
- MB9** ×1
50380
4mm Eリング
E-Ring
Circlip
- MB10** ×1
50592
5mm ヒロボール
Ball connector
Kugelkopf
Connecteur à rotule

- MB11** ×1
13485225
スイングシャフト
Swing shaft
Drehachse
Axe de basculement
- MB12** ×2 51000
サーボセイバーズプリング (小)
Servo saver spring (small)
Servo-Saver-Feder (klein)
Ressort de sauve-servo (petit)
- MB13** ×1 51000
サーボセイバーズプリング (大)
Servo saver spring (large)
Servo-Saver-Feder (groß)
Ressort de sauve-servo (grand)
- MB14** ×3
84195
3mm Oリング (黒)
O-ring (black)
O-Ring (schwarz)
Joint torique (noir)
- MB15** ×2
50593
3.05×6.5mm フランジパイプ
Flanged tube
Kragenrohr
Tube à flasque
- MB16** ×1
51537
6mm スナップピン
Snap pin
Federstecker
Epingle métallique
- 六角棒レンチ (1.5mm)×1
Hex wrench (1.5mm) 50038
Imbusschlüssel (1,5mm)
Clé Allen (1,5mm)
- 十字レンチ×1
Box wrench 50038
Steckschlüssel
Clé à tube
- ナイロンバンド×4
Nylon band 50595
Nylonband
Collier en nylon
- 両面テープ (20×40mm)×2
Double-sided tape 50171
Doppelklebeband
Adhésif double face

電池ボックス用パーツ

Battery case parts
Batterieboxteile
Pièces du logement d'accus

- ★付属していないキットもあります。
- ★Not included in some specifications of kit.
- ★In einigen Bausätzen nicht vorhanden
- ★Pas inclus dans certaines versions du kit.

- MB17** ×3
19803074
2×4mm トラスビス
Screw
Schraube
Vis
- MB18** ×9
19483006
2×6mm 皿タッピングビス
Tapping screw
Schneidschraube
Vis décollétée

- MB19** ×2
19803075
3mm 四角ナット
Square nut
4-Kant Mutter
Ecrou carré
- MB20** ×1
50587
3mm スプリングワッシャー
Spring washer
Federscheibe
Rondelle ressort
- MB7** ×1
50586
3mm ワッシャー
Washer
Beilagscheibe
Rondelle
- MB21** ×1
19442800
バッテリーコネクタケーブル
Battery cable connector
Stecker für Batteriekabel
Câble de connexion du boîtier piles
- MB22** ×1
12590010
3×58mm ネジシャフト
Screw pin
Schraubzapfen
Cheville à vis
- MB23** ×2
19803072
2.4×8.4mm スプリング
Spring
Feder
Ressort
- MB24** ×3
19803073
ターミナル A
Battery terminal A
Batteriekontakt A
Cosse de batterie A
- MB25** ×2
53379
3mm スチールボール
Ball
Kugel
Bille

C 21~32

- MC1** ×1
19805898
3×12mm 丸ビス
Screw
Schraube
Vis
- MB1** ×2
19804159
3×10mm 丸ビス
Screw
Schraube
Vis
- MC2** ×2
19804216
2.5×12mm キャップスクリュー
Cap screw
Zylinderkopfschraube
Vis à tête cylindrique
- MA4** ×2
19804286
3×6mm 皿ビス
Screw
Schraube
Vis
- 2.6×18mm 丸ビス (不要部品)
Screw (Not used.)
Schraube (Nicht verwenden.)
Vis (Non utilisées.)

- MC3** ×1
50583
3×15mm タッピングビス
Tapping screw
Schneidschraube
Vis décollétée
- MB3** ×2
19805629
3×12mm タッピングビス
Tapping screw
Schneidschraube
Vis décollétée
- MA2** ×3
50577
3×10mm タッピングビス
Tapping screw
Schneidschraube
Vis décollétée
- MA3** ×9
19442103
3×8mm タッピングビス
Tapping screw
Schneidschraube
Vis décollétée
- MC4** ×2
19808003
2.6mm ワッシャー
Washer
Beilagscheibe
Rondelle
- MC5** ×1
19808244
3mm ナット
Nut
Mutter
Ecrou

- MC6** ×2
19803077
4×60mm 丸ビス
Screw
Schraube
Vis
- MC7** ×1
19805756
3×32mm スクリューピン
Screw pin
Schraubzapfen
Cheville à vis
- MC8** ×1
13485224
フロントアクスルシャフト
Front axle shaft
Achswelle vorne
Axe avant
- スポンジシート (20×100mm)×1
Sponge sheet 16295014
Schaumgummi-Vlies
Feuille mousse
- MC9** ×2
19803076
6.4×25mm スプリング
Spring
Feder
Ressort
- MC10** ×1
19803078
ステアリングスプリング
Steering spring
Lenkfeder
Ressort de direction
- MC11** ×4
50956
7mm スナップピン
Snap pin
Federstecker
Epingle métallique

T3-01 CHASSIS

TRIPLE WHEEL

AFTER MARKET SERVICE CARD

When purchasing Tamiya replacement parts, please take or send this form to your local Tamiya dealer so that the parts required can be correctly identified and supplied. Please note that specifications, availability and price are subject to change without notice.

KUNDENNACHBETREUUNGS-KARTE

Wenn Sie Tamiya-Ersatzteile kaufen möchten, nehmen Sie bitte zur Unterstützung dieses Formular mit zu Ihrem örtlichen Fachhändler. Bezüglich der Angaben, der Lagerhaltung der Artikel und der Preise sind Änderungen vorbehalten.

SERVICE APRES-VENTE

LISTE DE PIECES DETACHEES
Afin de vous permettre de vous procurer des pièces de rechange Tamiya, amenez cette liste à votre point de vente Tamiya qui ne manquera pas de vous renseigner. Veuillez noter que les caractéristiques, disponibilité et prix peuvent changer sans avis préalable.

PARTS CODE

19000307	A Parts (Figure)
10015024	A Parts (Gearbox)
19004479	B Parts
19004480	C Parts
19004481	D Parts
10008601	G Parts
19335789	Front Wheel (x1)
19803070	10x10mm Spring (MA10 x2)
12990027	2mm Hex Wrench
19803071	Dog-Bone Shaft (MA9 x2)
19804286	3x6mm Countersunk Head Screw (MA4 x4)
19442103 *3	3x8mm Tapping Screw (MA3 x2)
19805575 *1	3x18mm Tapping Screw (MA1 x2)
19804899	3x37mm, 3x25.3mm Shaft (MA6, MA7)
19808109	4x10mm Grub Screw (MA5 x4, etc.)
13485225	Swing Shaft (MB11)
16295014	Sponge Sheet (20x100mm)
19805758	2x6mm Washer (MB8 x5)
19805629 *1	3x12mm Tapping Screw (MB3 x4)
19805868	2x10mm Screw (MB2 x10)
19804394	2.6x10mm Binding Screw (Black) (MB5 x5)
19804159	3x10mm Screw (MB1 x10)

19805684	3x12mm Screw (MB6 x2)
19803072	2.4x8.4mm Spring (MB23 x2)
12590010	3x58mm Hex Head Screw Pin (MB22)
19803073 *1	Battery Terminal A (MB24 x3)
19803074	2x4mm Truss Screw (MB17 x5)
19483006 *2	2x6mm Countersunk Head Tapping Screw (MB18 x2)
19803075	3mm Square Nut (MB19 x5)
19442800	Battery Cable Connector (MB21)
19803076	6.4x25mm Spring (MC9 x2)
19803077	4x60mm Screw (MC6 x2)
19803078	Steering Spring (MC10 x2)
19808003	2.6mm Washer (MC4 x4)
19804216	2.5x12mm Cap Screw (MC2 x2)
19808244	3mm Nut (MC5 x10)
19805898	3x12mm Screw (MC1 x10)
19805756	3x32mm Screw Pin (MC7 x4)
13485224	Front Axle Shaft (MC8)
17435115	Motor
16095003	Antenna Pipe
11056505	Chassis Set Instructions
15390	2x13mm Shaft (MA8 x2)
40111	Front Tire (x2)
50038	Tool Set (Box Wrench, 1.5/2.5mm Hex Wrench, etc.)

50171	Heat Resistant Double-Sided Tape (x5)
50380	E-Ring Set (MB9 x7, etc.)
50575	2.6x10mm Tapping Screw (MB4 x5)
50577	3x10mm Tapping Screw (MA2 x10)
50583	3x15mm Tapping Screw (MC3 x10)
50586	3mm Washer (MB7 x15)
50587	3mm Spring Washer (MB20 x15)
50592	5mm Ball Connector (MB10 x10)
50593	3.05(4)x6(6.5)mm Flanged Tube (MB15 x5)
50595	Nylon Band w/Metal Hook (x10)
50683	Rear Tire (x2)
50956	7mm Snap Pin (MC11 x10)
51000	Hi-Torque Servo Saver (Black) (Q Parts, MB12 x2, MB13 x1, etc.)
51237	Rear Wheel (x4)
51537	6mm Snap Pin (MB16 x15)
53379	3mm Lightweight Diff. Ball (MB25 x20)
84195	3mm O-Ring (Black) (MB14 x10)
87099	Cera-Grease HG

*1 Requires 2 sets for one car.
*2 Requires 5 sets for one car.
*3 Requires 25 sets for one car.

部品請求について

For use in Japan only!

★部品をなくしたり、こわした方は、このステッカーがはられたカスタマーサービス取次店でご注文いただけます。また、当社カスタマーサービスに直接ご注文する場合は、右記の方法でご注文することができます。詳しくは当社カスタマーサービスまでお問い合わせください。



①《郵便振替のご利用法》

郵便局の払込用紙の通信欄に下のリストを参考にITEM番号、スケール、製品名、部品名、部品コード、数量を必ずご記入ください。振込人住所欄にはお電話番号もお書きいただき、口座番号・00810-9-1118、加入者名・(株)タミヤでお振込ください。

②《代金引換のご利用法》

パーツ代金に加えて代引き手数料 (300円+税) をご負担いただければ、電話またはホームページより代金引換によるご注文をお受けいたします。

③《タミヤカードのご利用法》

タミヤカードをご利用の場合、代金はご指定金融機関の口座引き落としとなります。ご注文は電話またはホームページよりお受けいたします。

《住所》 〒422-8610 静岡県駿河区恩田原3-7
株式会社タミヤ カスタマーサービス係

《お問い合わせ電話番号》 ※電話番号をお確かめの上、おかけ間違いのないようお願いいたします。
静岡 054-283-0003
東京 03-3899-3765 (静岡へ自動転送)

《カスタマーサービスアドレス》
http://tamiya.com/japan/customer/cs_top.htm



★本体価格(税抜き)は2017年12月現在のものです。諸事情により変更となる場合があります。
★ご購入に際しては、本体価格に消費税を加えてご注文ください。(小数点以下切り捨て)

部品名	本体価格	部品コード
A/パーツ(人形).....	440円 +税	19000307
A/パーツ(ギヤケース).....	1,240円 +税	10015024
B/パーツ.....	1,240円 +税	19004479
C/パーツ.....	1,380円 +税	19004480
D/パーツ.....	960円 +税	19004481
G/パーツ.....	480円 +税	10008601
フロントホイール(x1).....	460円 +税	19335789
10x10mmスプリング(x2).....	440円 +税	19803070
2mm六角レンチ.....	200円 +税	12990027
ドライブシャフト(x2).....	480円 +税	19803071
3x6mm皿ビス(x4).....	160円 +税	19804286
3x8mmタッピングビス(x2).....	160円 +税	19442103
3x18mmタッピングビス(x2).....	150円 +税	19805575
3x25.3mm、3x37mmシャフト(各x1).....	240円 +税	19804899
4x10mmイモネジ(x4)、他.....	300円 +税	19808109
スイングシャフト.....	440円 +税	13485225
スポンジシート.....	120円 +税	16295014
2x6mmワッシャー(x5).....	200円 +税	19805758
3x12mmタッピングビス(x4).....	170円 +税	19805629
2x10mm丸ビス(x10).....	220円 +税	19805868
2.6x10mmバインドビス(黒x5).....	260円 +税	19804394
3x10mm丸ビス(黒x10).....	220円 +税	19804159
3x12mmホロービス(x2).....	150円 +税	19805684
2.4x8.4mmスプリング(x2).....	300円 +税	19803072
3x58mmネジシャフト.....	400円 +税	12590010
ターミナルA(x3).....	320円 +税	19803073
2x4mmトラス丸ビス(黒x5).....	260円 +税	19803074

2x6mm皿タッピングビス(x2).....	160円 +税	19483006
四角ナット(x5).....	280円 +税	19803075
バッテリーケーブル完成.....	620円 +税	19442800
6.4x25mmスプリング(x2).....	400円 +税	19803076
4x60mm丸ビス(x2).....	420円 +税	19803077
ステアリングスプリング(x2).....	320円 +税	19803078
2.6mmワッシャー(x4).....	160円 +税	19808003
2.5x12mmキャップスクリュー(x2).....	210円 +税	19804216
3mmナット(x10).....	300円 +税	19808244
3x12mm丸ビス(黒x10).....	210円 +税	19805898
3x32mmスクリューピン(x4).....	180円 +税	19805756
フロントアクスルシャフト.....	340円 +税	13485224
モーター.....	1,300円 +税	17435115
アンテナパイプ.....	270円 +税	16095003
説明図.....	480円 +税	11056505

この他にも修理や整備のためのRCスペアパーツ、オプションパーツが発売されています。お近くの模型店店頭、または当社カスタマーサービスでお買い求め下さい。

部品名	本体価格	送料	部品コード
GP.390 2x13mmシャフト(x2).....	160円 +税	82円	15390
SG.11 フロントタイヤ(x2).....	300円 +税	205円	40111
SP.38 十字レンチ、六角棒レンチ(1.5mm、2.5mm)、3mmイモネジ(x4).....	200円 +税	120円	50338
SP.171 耐熱両面テープ.....	300円 +税	120円	50171
SP.380 4mmEリング(x7)、他.....	100円 +税	92円	50380
SP.575 2.6x10mmタッピングビス(x5).....	100円 +税	82円	50575
SP.577 3x10mmタッピングビス(x10).....	100円 +税	82円	50577
SP.583 3x15mmタッピングビス(x10).....	150円 +税	82円	50583
SP.586 3mmワッシャー(x15).....	100円 +税	82円	50586
SP.587 3mmスプリングワッシャー(x15).....	100円 +税	82円	50587
SP.592 5mmピロボール(x10).....	300円 +税	82円	50592
SP.593 4x6mmフランジパイプ(x5).....	150円 +税	82円	50593
SP.595 ナイロンバンド(x10).....	150円 +税	82円	50595
SP.683 リヤタイヤ(x2).....	500円 +税	250円	50683
SP.956 7mmスナップピン(x10).....	200円 +税	92円	50956
SP.1000 Qパーツ、サーボセイバーズスプリング(大x1、小x2)、他.....	700円 +税	140円	51000
SP.1237 リヤホイール(x4).....	600円 +税	250円	51237
SP.1537 6mmスナップピン(x15).....	200円 +税	140円	51537
OP.379 3mmデフボール(x20).....	600円 +税	92円	53379
AO-5042 3mmOリング黒(x10).....	100円 +税	140円	84195
セラグリスHG.....	480円 +税	140円	87099

《送料について》送料が表示されている部品は、送料が別に必要です。部品を2個以上ご注文の場合、最も高い送料(1個分)だけで結構です。部品の合計が5,000円を超える場合、送料はサービスとなります。

Star Unit T3-01 Chassis (11056505)