

En *Instruction Manual*

De *Bauanleitung*

Fr *Manuel de montage*

日本語 取扱説明書

TCXX



Thank you

Thank you for selecting this Hotbodies product! This kit is designed to be fun to drive and uses top quality parts for durability and performance. The instruction manual you are reading was designed to be easy to follow yet thorough in its explanations. Hotbodies wants you to enjoy driving your new Hotbodies product. If you come across any problems or need some help getting through a step, give us a call and we will do our very best to help you. You can also contact us on the internet at www.hotbodiesonline.com.

- This is a high performance R/C kit, and it requires regular maintenance for best performance. If you don't do regular maintenance the performance will suffer. Hotbodies has all the necessary parts and accessories available to keep your car performing at its best.

The caution or attention symbols will warn you about steps that can be very dangerous. Please read and understand the instructions carefully before proceeding.



Cautions
Warnhinweise
Précautions
警告

Failure to follow these instructions can damage your kit, and cause serious bodily injury or death.



Attention
Achtung
Attention
注意

Failure to follow these instructions can cause injury to yourself or others. You might also cause property damage or damage your kit.



Cautions
Warnhinweise
Précautions
警告

Before Running

- Please read manual with parent or guardian (responsible adult).

Before Operating

- Make sure that all screws and nuts are properly tightened.
- Always use fresh batteries for transmitter and receiver to avoid losing control of the model.
- Make sure no one else is using the same radio frequency as you are using.
- Please confirm the range of the radio operation.

During Running

- Please do not run on a public street, this could cause serious accidents, personal injuries and/or property damage.
- Please do not run near pedestrians or small children.
- Please do not run in small or confined areas.

After Running

- Turn OFF receiver first, then turn OFF transmitter. This will prevent the car from losing control.

Battery safety

- Please be careful when handling the battery. It will be hot after running. If the wire is frayed, a short circuit can cause a fire.

Danke

Vielen Dank, dass Sie sich für Hotbodies entschieden haben! Dieses Auto soll Spaß machen und verwendet nur hochwertige Materialien für beste Leistungen und Haltbarkeit. Die Anleitung, die Sie gerade lesen, ist einfach zu verstehen und dabei sehr ausführlich. Hotbodies will, dass Sie Erfolg und Spaß mit Ihrem neuen Modell haben! Falls es dennoch einmal zu Problemen kommen sollte, melden Sie sich bei uns. Wir werden alles in unserer Macht stehende tun, um zu helfen. Sie können uns auch gerne unter www.hotbodiesonline.com kontaktieren.

- Dies ist ein hochleistungs RC-Auto und benötigt regelmäßige Wartung. Wenn Sie diese Wartungsarbeiten nicht durchführen wird die Leistung des Autos darunter leiden. Alle zur Wartung benötigten Teile sind bei Hotbodies erhältlich.

Die Warnsymbole weisen Sie auf gefährliche Bauabschnitte hin. Bitte lesen und verstehen Sie die Anweisungen bevor Sie sie durchführen.



Cautions
Warnhinweise
Précautions
警告

Wenn Sie diesen Anweisungen nicht folgen, können Sie oder Ihr Auto Schäden davontragen.



Attention
Achtung
Attention
注意

Wenn Sie diesen Anweisungen nicht folgen, können Sie oder andere verletzt werden. Es kann auch sein, dass dabei Sachschaden an anderen Dingen oder ihrem Auto entsteht.



Cautions
Warnhinweise
Précautions
警告

Vor dem Fahren

- Bitte lesen Sie die Anleitung (zusammen mit einem Erwachsenen/Erziehungsberechtigten).

Vor dem Betrieb

- Stellen Sie sicher, dass alle Schrauben und Muttern korrekt sitzen.
- Verwenden Sie immer volle Batterien für den Sender und Empfänger, um Empfangsstörungen zu vermeiden.
- Stellen Sie sicher, dass niemand anderes die gleiche Frequenz verwendet.
- Überprüfen Sie die Reichweite der RC-Anlage.

Während dem Fahren

- Fahren Sie nicht auf öffentlichen Straßen. Dies kann zu schweren Unfällen mit Personen- oder Sachschäden führen.
- Fahren Sie nicht in der Nähe von Fußgängern oder kleinen Kindern.
- Fahren Sie nicht auf zu kleinen oder zu eng begrenzten Geländen.

Nach dem Fahren

- Schalten Sie den Empfänger aus, dann erst den Sender. Dies verhindert, dass das Auto außer Kontrolle gerät.

Hinweise zum Fahrakku

- Geben Sie im Umgang mit dem Fahrakku bitte Acht. Er ist nach dem Fahren sehr heiß. Falls die Kabel beschädigt sind, kann ein Kurzschluss ein Feuer auslösen.

Merci

Merci d'avoir choisi ce produit Hotbodies! Ce kit a été conçu pour être amusant à conduire, et utilise des pièces de la plus haute qualité pour la longévité et les performances. Le manuel d'utilisation qui est entre vos mains a été conçu pour vous fournir des explications faciles à suivre mais complètes. Hotbodies espère que vous aurez plaisir à piloter votre nouveau kit radio-commandé. Si vous rencontrez des problèmes ou si vous avez besoin d'aide pour une étape, appelez-nous et nous ferons de notre mieux pour vous aider. Vous pouvez aussi nous contacter par Internet sur www.hotbodiesonline.com.

- Ceci est un kit radio-commandé de hautes performances, et requiert un entretien régulier pour donner le meilleur de lui-même. Si vous n'effectuez pas un entretien régulier, les performances en souffriront. Hotbodies a toutes les pièces et les accessoires nécessaires pour maintenir les performances de votre véhicule à leur meilleur niveau.

Les symboles attirant votre attention vous avertiront des étapes qui peuvent être très dangereuses. Veuillez lire soigneusement les instructions et bien les comprendre avant toute utilisation.



Cautions
Warnhinweise
Précautions
警告

En ne suivant pas ces instructions vous pourriez endommager votre kit, et provoquer de sérieux dégâts corporels ou même mortels.



Attention
Achtung
Attention
注意

En ne suivant pas ces instructions vous pourriez vous blesser vous-même ou blesser d'autres personnes. Vous pourriez également provoquer des dégâts matériels ou endommager votre kit.



Cautions
Warnhinweise
Précautions
警告

Avant de mettre en marche

- Veuillez lire le manuel avec un parent ou un adulte responsable.

Avant de mettre en marche

- Vérifiez que toutes les vis et les boulons sont correctement serrés.
- Utilisez toujours des batteries nouvellement chargées pour l'émetteur et le récepteur afin d'éviter de perdre le contrôle du véhicule.
- Vérifiez que personne d'autre n'utilise la même fréquence radio que vous.
- Vérifiez le champ d'action du fonctionnement de la radio.

Pendant le fonctionnement

- Ne faites pas fonctionner sur une voie publique, cela pourrait provoquer des accidents graves, des blessures corporelles et/ou des dommages aux biens.
- Ne faites pas fonctionner à proximité de piétons ou d'enfants en bas âge.
- Ne faites pas fonctionner dans des lieux petits ou fermés.

Après l'arrêt

- Éteignez d'abord le récepteur, puis l'émetteur. Cela empêchera une éventuelle perte de contrôle du véhicule.

Sécurité de la batterie

- Faites très attention lorsque vous manipulez la batterie. Elle sera très chaude après utilisation. Si un câble était dénudé, un court-circuit pourrait provoquer un incendie.

はじめに

この度は、HOTBODIES製品をお買い上げいただきまして、誠にありがとうございます。本製品は高品質の材料を使用し、ハイレベルな走行が出来るよう設計されています。また、本説明書は初心者の方でもスムーズに理解できるよう多くのイラスト、実寸表示を使用しておりますので、よくお読みいただいた上で楽しいラジコンライフをスタートさせてください。なお、HOTBODIESでは走らせる楽しみはもちろんのこと、組み立てる楽しみも知っていただきたいと願っております。製品の事で不明な点がございましたらお気軽にお問い合わせください。製品をご使用になる前に必ず本取扱説明書をお読みください。

- 高性能なR/Cカーの性能を十分に発揮させるためには走行後のメンテナンスが必要です。メンテナンスを行わないとR/Cカーが傷む原因となります。HOTBODIESでは、メンテナンスや修理用にスペアパーツを用意しておりますので、どうぞご利用ください。

本取扱説明書ではお客様への危害や損傷を未然に防止するために、危険の従う操作、お取り扱いについて以下の記号で警告表示を行っています。内容をよくご理解の上で本文をお読みください。



Cautions
Warnhinweise
Précautions
警告

この表示は誤った取り扱いをすると、貴方の生命や身体に重大な被害が発生する可能性が想定される内容を示しています。



Attention
Achtung
Attention
注意

この表示は誤った取り扱いをすると、貴方が障害を負う可能性、物的損害の発生が想定される内容を示しています。



Cautions
Warnhinweise
Précautions
警告

走らせる前に

- 保護者の方も必ず説明書をお読みください。

走らせる前の点検

- 各部のネジ、ナットに緩みがないかチェックします。
- 送信機の電池容量をチェックします。電池の容量が少ないと、車をコントロールする事が出来なくなり危険です。早めの交換を心がけてください。
- 自分と同じクリスタル（周波数）を使用している人が周りにいないか確認します。コントロールが出来ない場合は、すぐに走行を中止してください。
- 操作範囲（電波の届く距離）の確認をしてください。

走らせる時の注意

- 道路での走行はお止めください。
- 歩行者や小さな子供のいる場所では走行させないでください。
- 狭い場所や部屋の中では走行させないでください。

走らせた後の注意

- 必ず受信機のスイッチをOFFにしてから送信機のスイッチをOFFにしてください。順番を間違えると車が暴走する恐れがあります。

バッテリー取り扱いの注意

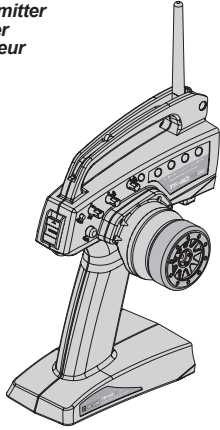
- バッテリーの取り扱いには十分注意してください。コード、被服の破れからのショートによる発熱で、ヤケドや火災などの恐れがあります。

Equipment Needed Benötigtes Zubehör Équipement nécessaire 用意するもの

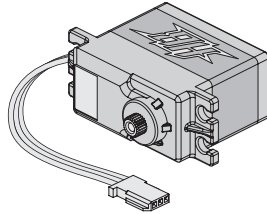
Radio Components Fernsteuer Anlage Éléments de la radio プロコンコンポーネント

You will need a 2-channel radio system with servo, electronic speed control, battery pack, motor, pinion gear, battery, tires and body.
 Sie benötigen eine 2-Kanal RC-Anlage, ein Servo, einen elektronische Fahrtenregler, Fahrakku, einen Motor, Ritzel und Reifen.
 Vous aurez besoin d'un système radio à 2 voies, avec un servo, un contrôleur électronique de vitesse, un pack de batteries, un moteur, un pignon, une batterie et des pneus.
 2チャンネル送信機、受信機、サーボ、ESC、走行用バッテリー、モーター、ピニオンギア、タイヤ、送信機用バッテリー、走行用バッテリー充電器、ボディ、を準備してください。

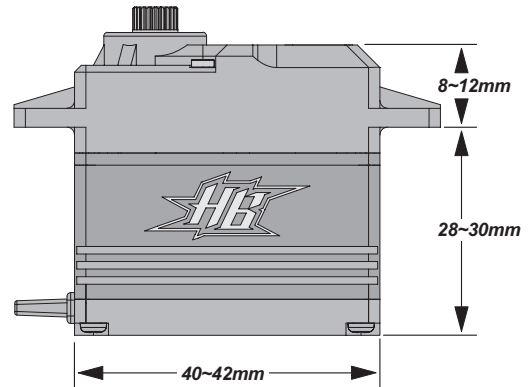
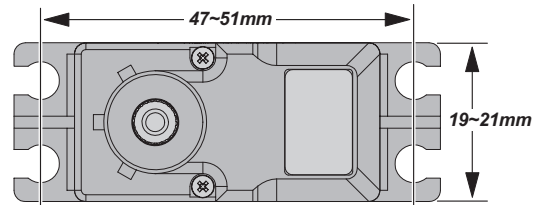
Transmitter
Sender
Émetteur
送信機



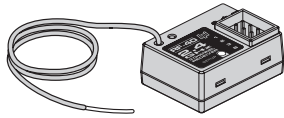
Steering Servo
Lenkservo
Servo de direction
ステアリングサーボ



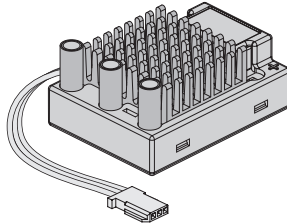
Make sure the servo sizes are as shown.
Achten Sie auf die Größe Ihres Servos.
Les servos doivent être des dimensions indiquées.
図の寸法のサーボを使用します。



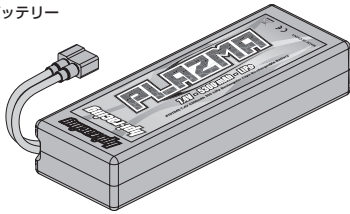
Receiver
Empfänger
Récepteur
受信機



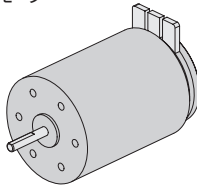
Electronic Speed Control (ESC)
Elektronischer Fahrtenregler (ESC)
Contrôleur de vitesse (ESC)
スピードコントローラー(ESC)



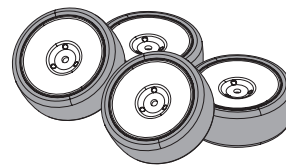
Battery
Fahrakku
Batterie
バッテリー



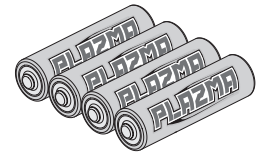
.05 (540) Type Electric Motor
540er Elektromotor
Moteur électrique type .05 (540)
540サイズモーター



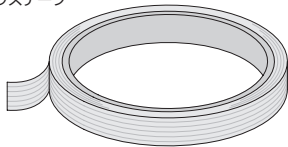
Tires
Reifen
Pneus
タイヤ



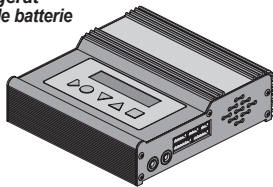
Batteries for transmitter
Senderbatterien
Piles de l'émetteur
送信機用バッテリー



Strapping Tape
Akku-Klebeband
Bande de fixation
グラステープ



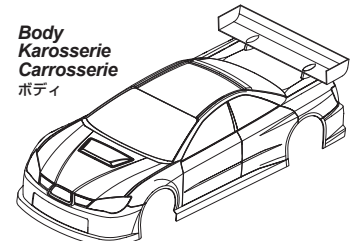
Battery Charger
Akkuladegerät
Chargeur de batterie
充電器



Pinion Gear (64 Pitch)
Ritzel (64dp)
Pignon (64 dp)
ピニオンギア (64ピッチ)



Body
Karosserie
Carrosserie
ボディ



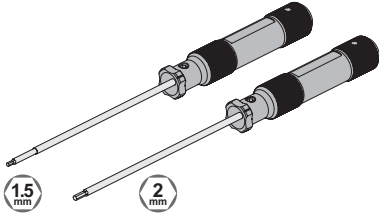
Cautions
Warnhinweise
Précautions

警告

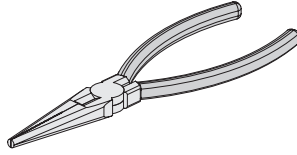
If you do not use a charger designed to charge Nickel Metal Hydride / LiPo batteries, The batteries will be damaged.
 Wenn Sie keinen geeigneten Lader zum Laden der Nickel-Metall-Hydrid oder LiPo Akkus verwenden, werden die Akkus beschädigt.
 Si vous n'utilisez pas un chargeur conçu pour recharger les batteries Nickel Métal Hydride ou LiPo, celles-ci seront endommagées.
 Ni-MHバッテリー、LiPoバッテリーの充電には専用充電器を必ず使用してください。専用充電器を使用しない場合、バッテリーの破損などの事故の起こる恐れがありますので注意してください。

Tools Werkzeuge Outils 工具

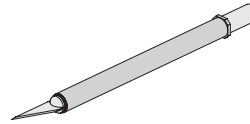
Tools needed for assembly, sold separately.
Zum Zusammenbau benötigtes Werkzeug. Separat erhältlich.
Outils nécessaires pour la mise en place, vendus séparément.
本製品を組立てるには下記の工具が必要です。別途ご用意してください。



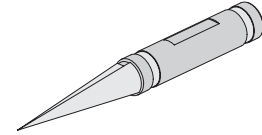
Allen Wrench 1.5mm / 2.0mm
Inbusschlüssel 1.5mm / 2.0mm
Clé Allen 1.5mm / 2.0mm
六角レンチ 1.5mm / 2.0mm



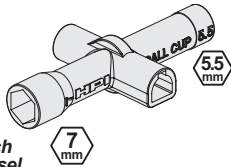
Needle Nosed Pliers
Flachzange
Pince à bec fin
ラジオペンチ



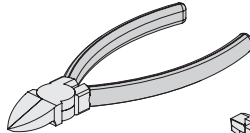
Hobby Knife
Modellbaumesser
Couteau de modélisme
ホビーナイフ



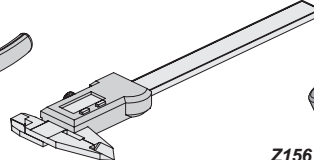
9087 Reamer
Reamer
Alésoir
プロポディーラーマー



Z950 Cross Wrench
Kreuzschlüssel
Clé en croix
ミニクロスレンチ



Side Cutters
Seitenschneider
Pinces coupantes
ニッパー

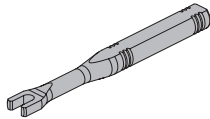


Calipers
Schieblehre
Pied à coulisse
ノギス

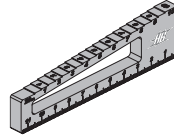


Z156 Gray Differential Lube
Graues Differentialfett
Graisse différentiel grise
デフグリス (ダーク)

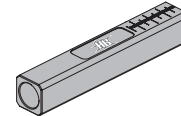
101999 Instant Cement
Sekundenkleber
Colle rapide
瞬間接着剤



66898 HB Factory Turnbuckle Wrench 3.7x80mm
HB Factory Spurstangenschlüssel 3.7x80mm
HB Factory Clé à biellette pass inverse 3.7x80mm
HB ファクトリー ターンバックルレンチ 3.7X80mm



66899 HB Factory Droop Gage
HB Factory Federweg Lehre
HB factory jauge hauteur de caisse bas
HB ファクトリー ドルーフゲージ



66990 HB Factory Droop Gage Block
HB Factory Federweg Lehre Block
HB factory jauge hauteur de caisse bas bloc
HB ファクトリー ドルーフゲージブロック



Paint
Lexanfarbe
Peinture
ボディ用塗料

Included Items
Enthaltenes Werkzeug

Éléments inclus
キットに入っている物

HBC8122-9 Shock Oil #500
Dämpferöl #500
Huile d'amortisseur #500
ショックオイル #500



HBC8122-12 Shock Oil #1000
Dämpferöl #1000
Huile d'amortisseur #1000
ショックオイル #1000



Caution Attention
Achtung 走行上の注意

Do not drive the car in the following places.
Beachten Sie beim Fahren bitte folgende Hinweise.
Ne conduisez pas la voiture dans les endroits suivants.
次の様な場所では走行させないでください。



Do not run in water or sand.
Fahren Sie nie in Wasser oder Sand.
Ne faites pas fonctionner dans l'eau ou sur le sable.
水たまり、砂地などでは走行させないでください。故障の原因になることがあります。

Do not run on public streets or highways. This could cause serious accidents, personal injuries, and/or property damage.
Fahren Sie niemals auf öffentlichen Straßen. Dies kann zu schweren Unfällen mit Personen- und Sachschaden führen.
Ne faites pas fonctionner sur la voie publique ou la route. Cela pourrait provoquer des accidents graves, des blessures corporelles ou des dommages aux biens.
道路など、車や人が通る場所では走行させないでください。

BAG - A

STEP A-01



x16

Z082
Flat Head Screw M3x8mm
Senkkopfschraube M3x8mm
Vis tête plate M3x8mm
サラネジ M3x8mm



x1

Z354
Button Head Screw M3x12mm
Flachkopfschraube M3x12mm
Vis tête ronde M3x12mm
ナベネジ M3x12mm



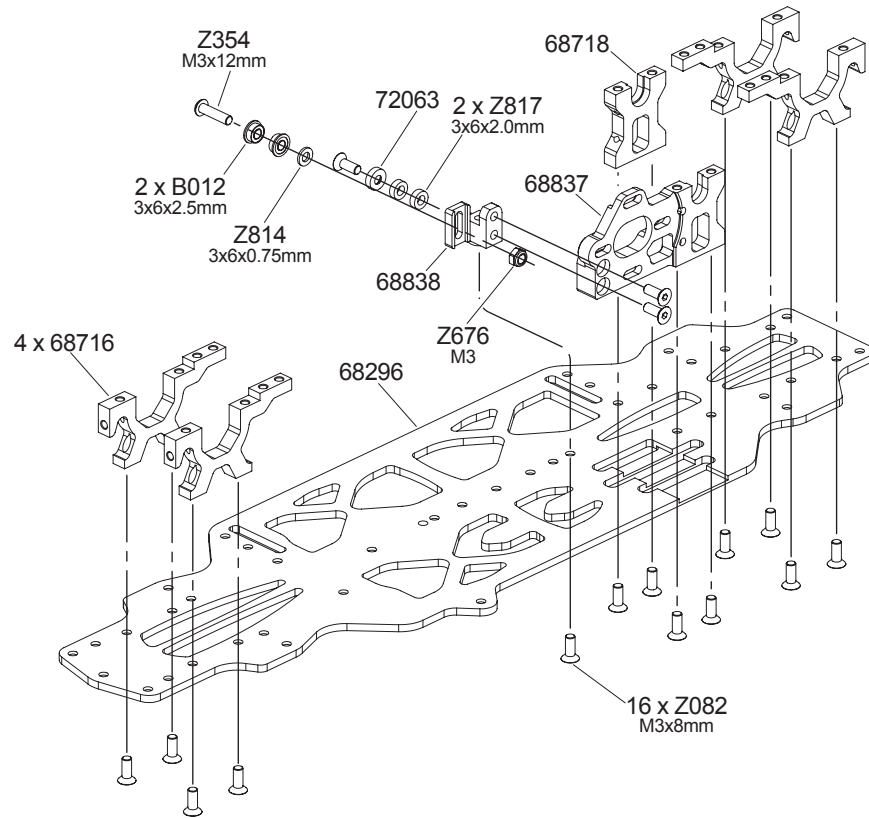
x1

Z676
Lock Nut M3 Thin Type
Stoppmutter M3
Écrou de blocage M3
ロックナット M3薄型

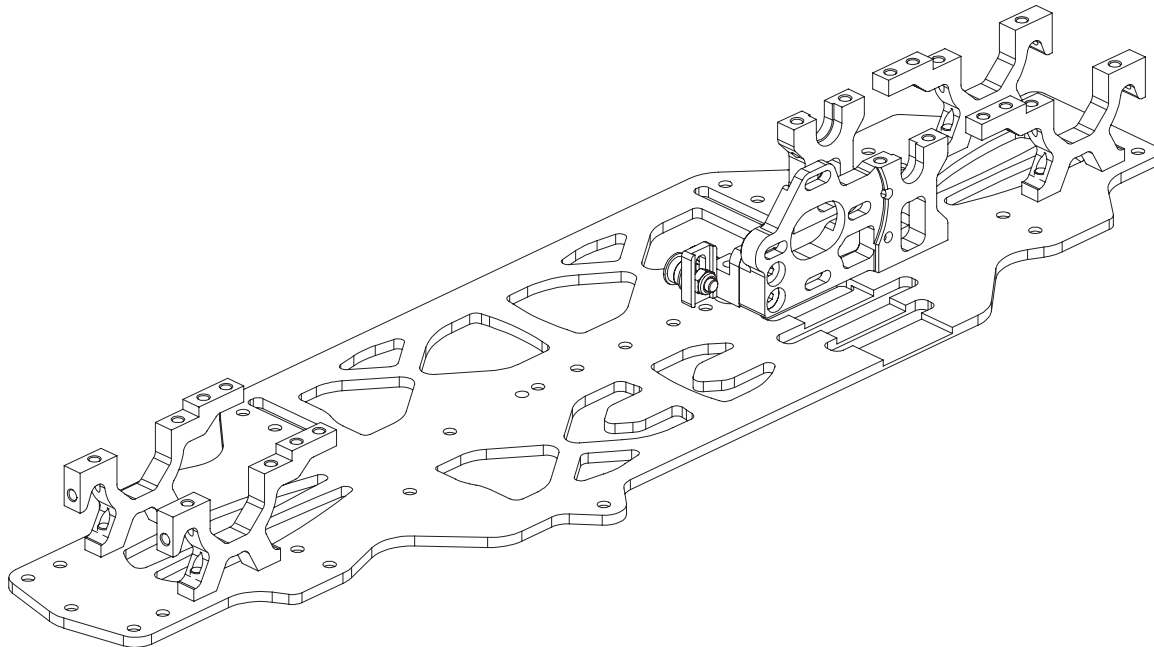


x1

72063
Cone Washer 3.0mm/4-40 Flathead (Purple)
Senkkopfunterlagscheiben 3.0mm/4-40 lila
Cone rondelle 3.0mm/4-40 tete fraisee (violet)
コーンワッシャー=3.0mm/4-40



STEP A COMPLETED

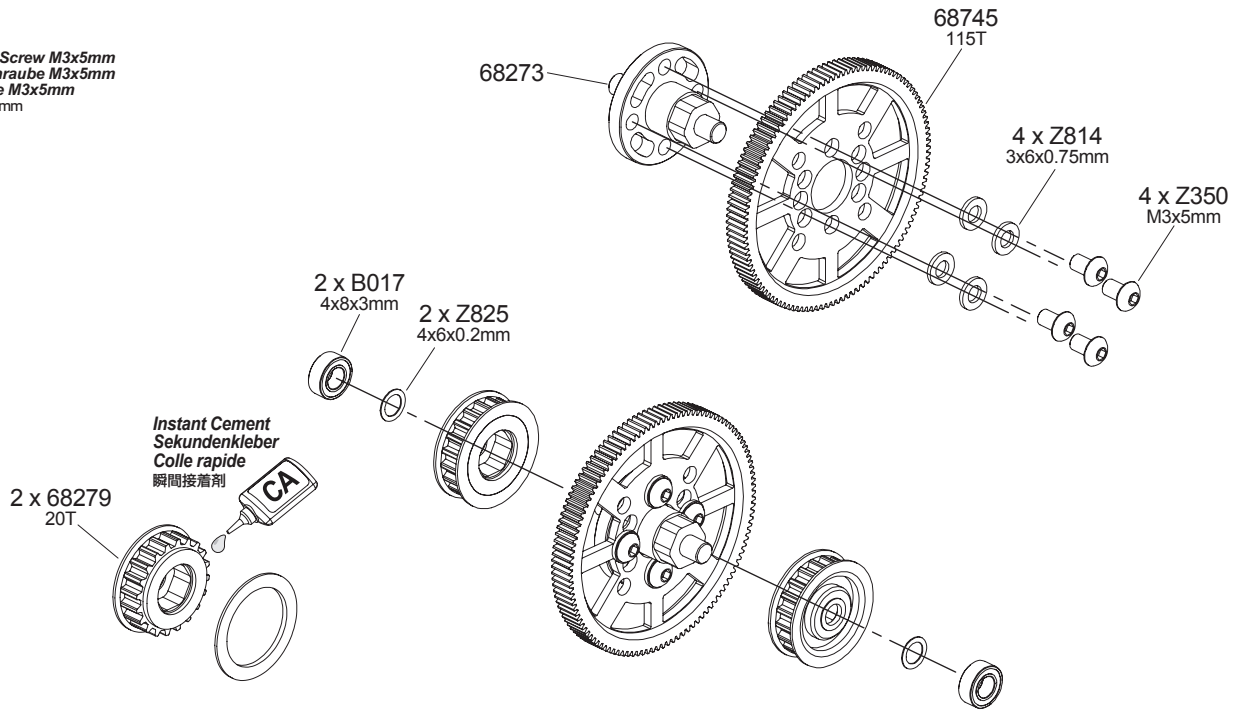


BAG - B

STEP B-01



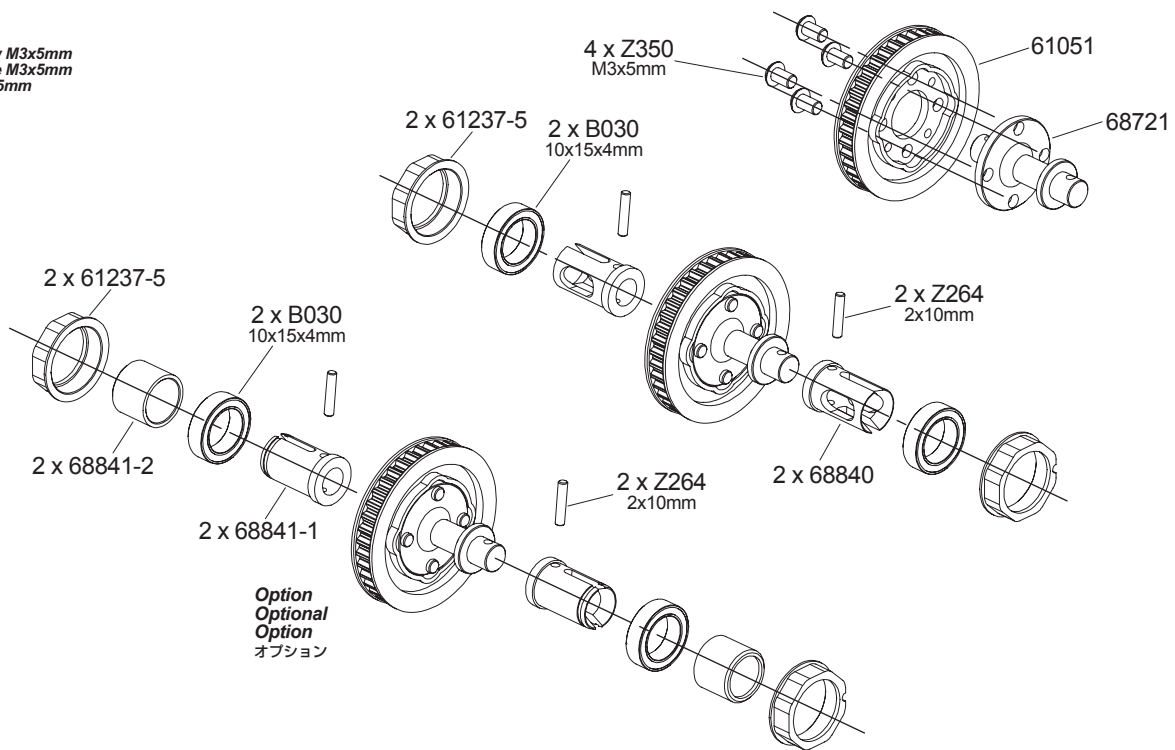
Z350 x4
Button Head Screw M3x5mm
Flachkopfschraube M3x5mm
Vis tête ronde M3x5mm
ナベネジ M3x5mm



STEP B-02



Z350 x4
Button Head Screw M3x5mm
Flachkopfschraube M3x5mm
Vis tête ronde M3x5mm
ナベネジ M3x5mm



BAG - B

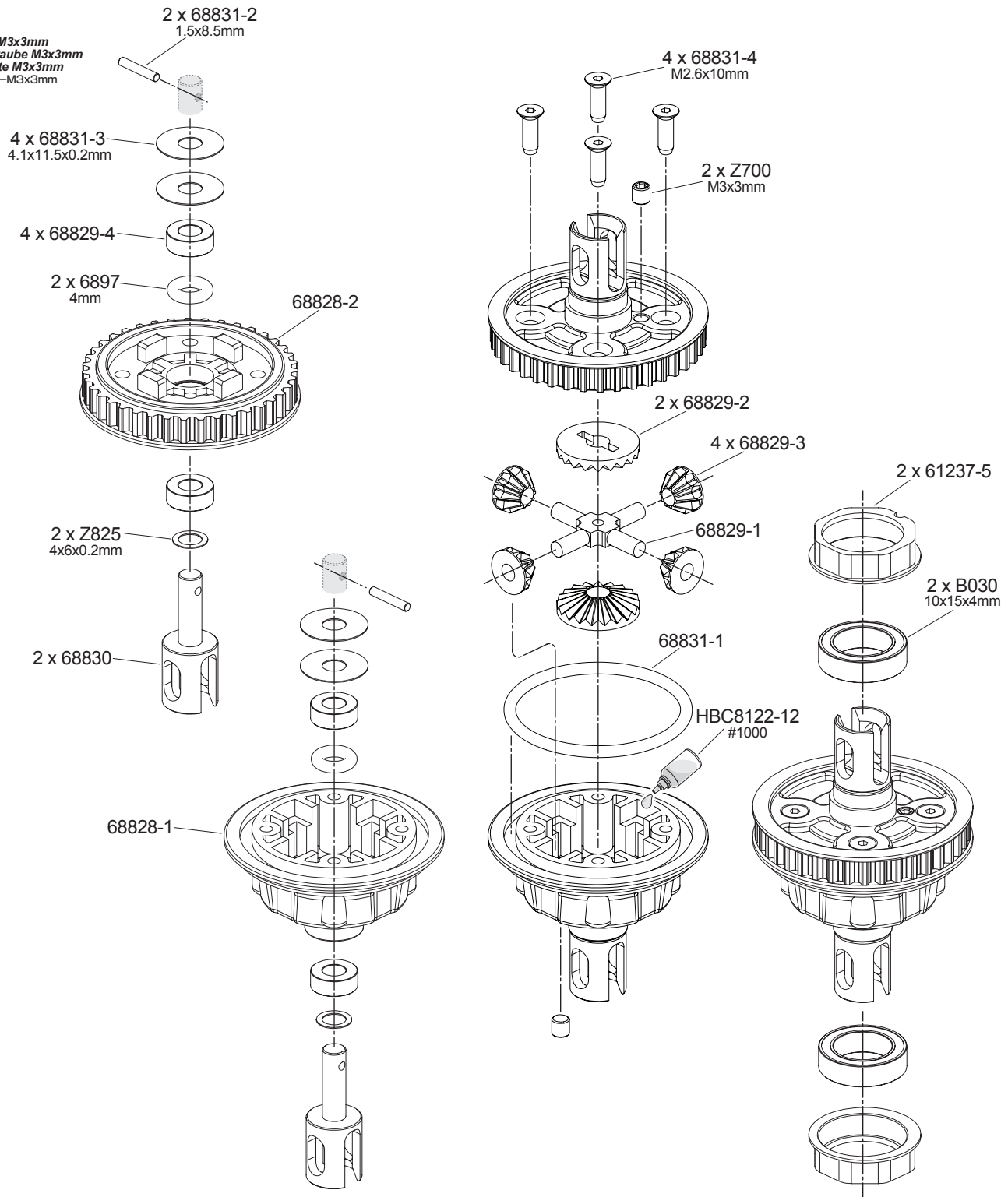
STEP B-03



68831-4
TP Flat Head Screw M2.6x10mm
Senkkopfschneidschraube M2.6x10mm
Vis tole tête fraisee M2.6x10mm
T.PサラネジM2.6x10mm



Z700
Set Screw M3x3mm
Madenschraube M3x3mm
Vis sans tête M3x3mm
セットスクリューM3x3mm



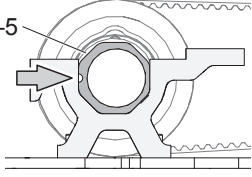
BAG - B

STEP B-04

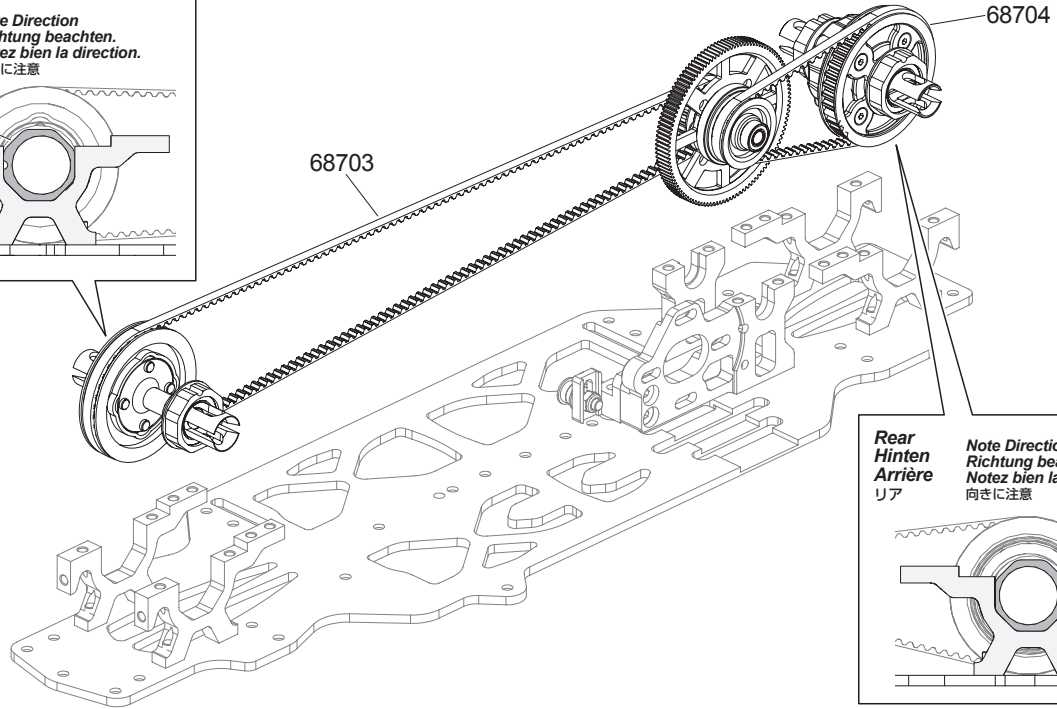
Front
Vorne
Avant
フロント

Note Direction
Richtung beachten.
Notez bien la direction.
向きに注意

61237-5



68703

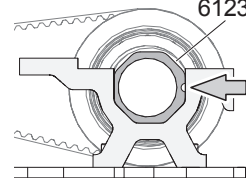


68704

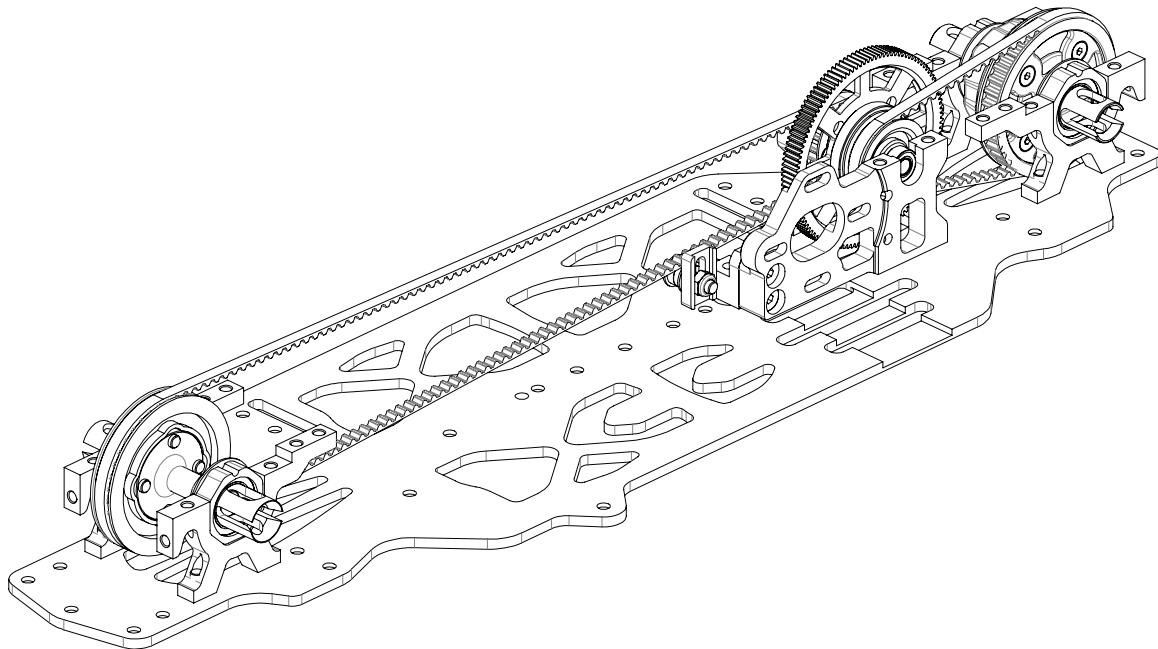
Rear
Hinten
Arrière
リア

Note Direction
Richtung beachten.
Notez bien la direction.
向きに注意

61237-5



STEP B COMPLETED



BAG - C

STEP C-01



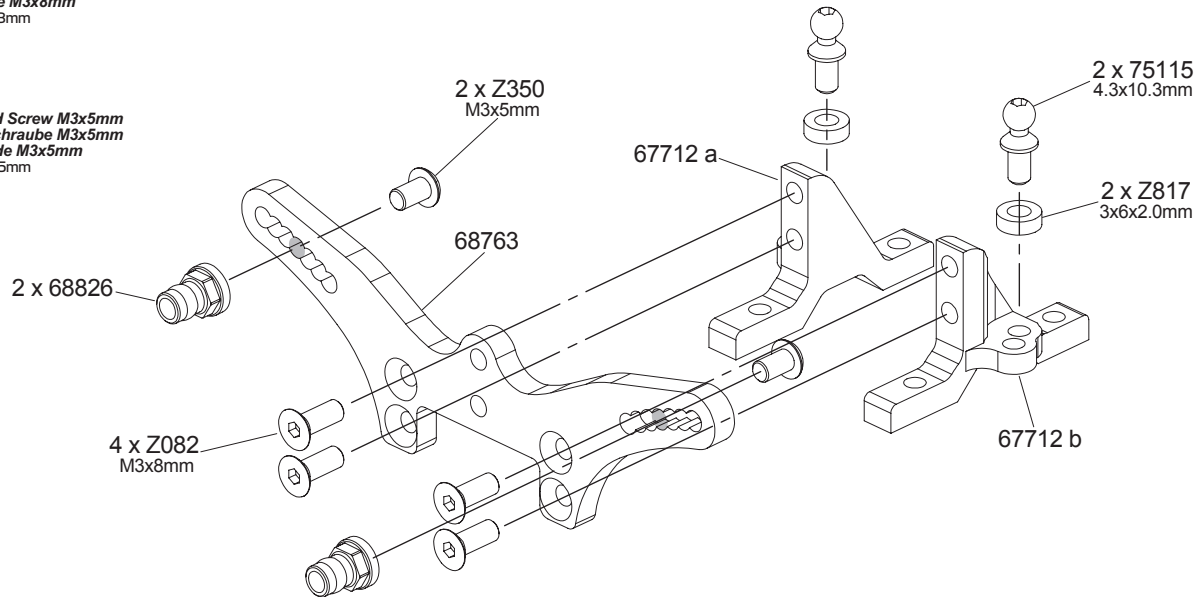
x4

Z082
Flat Head Screw M3x8mm
Senkkopfschraube M3x8mm
Vis tête plate M3x8mm
サラネジ M3x8mm



x2

Z350
Button Head Screw M3x5mm
Flachkopfschraube M3x5mm
Vis tête ronde M3x5mm
ナベネジ M3x5mm

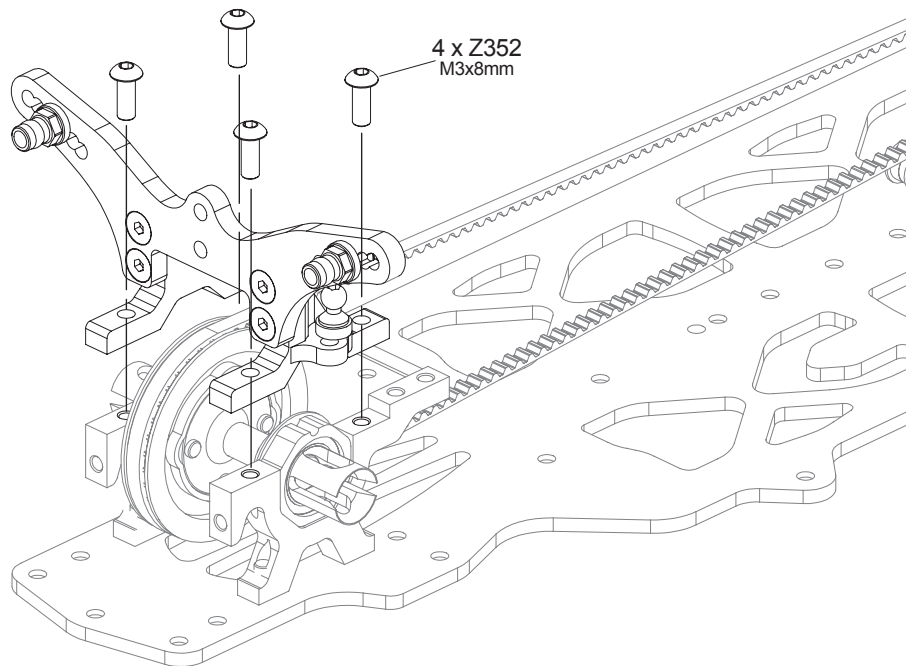


STEP C-02



x4

Z352
Button Head Screw M3x8mm
Flachkopfschraube M3x8mm
Vis tête ronde M3x8mm
ナベネジ M3x8mm



BAG - C

STEP C-03



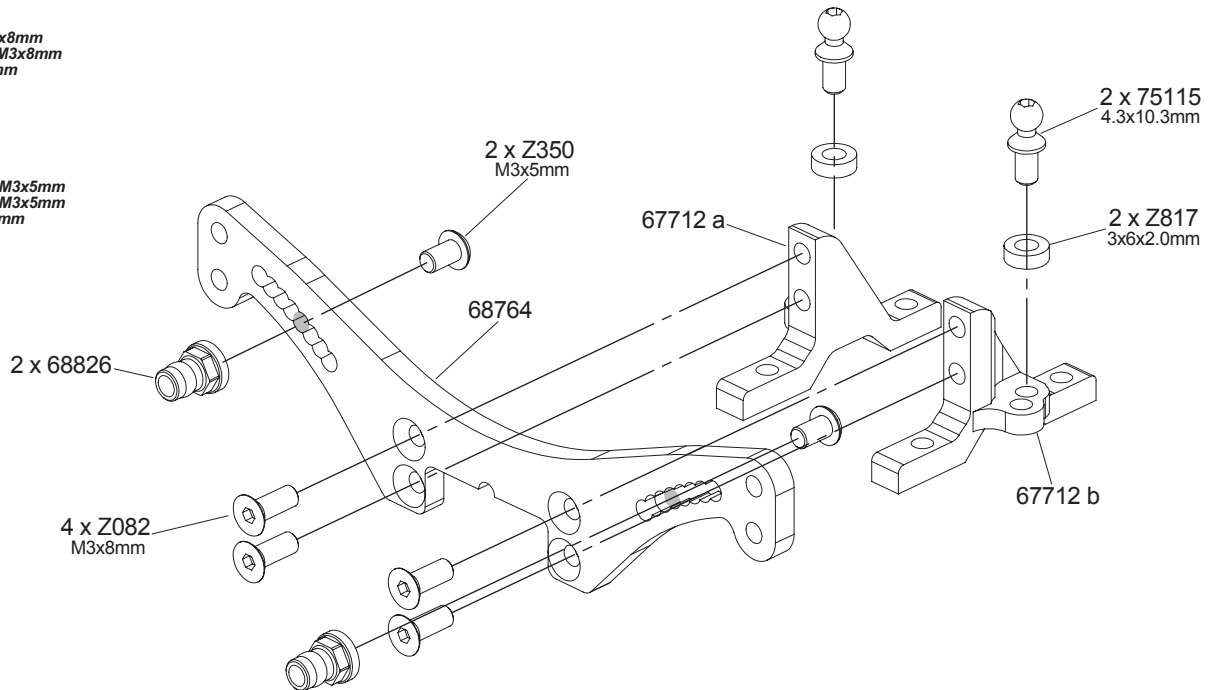
x4

Z082
Flat Head Screw M3x8mm
Senkkopfschraube M3x8mm
Vis tête plate M3x8mm
サラネジ M3x8mm



x2

Z350
Button Head Screw M3x5mm
Flachkopfschraube M3x5mm
Vis tête ronde M3x5mm
ナベネジ M3x5mm

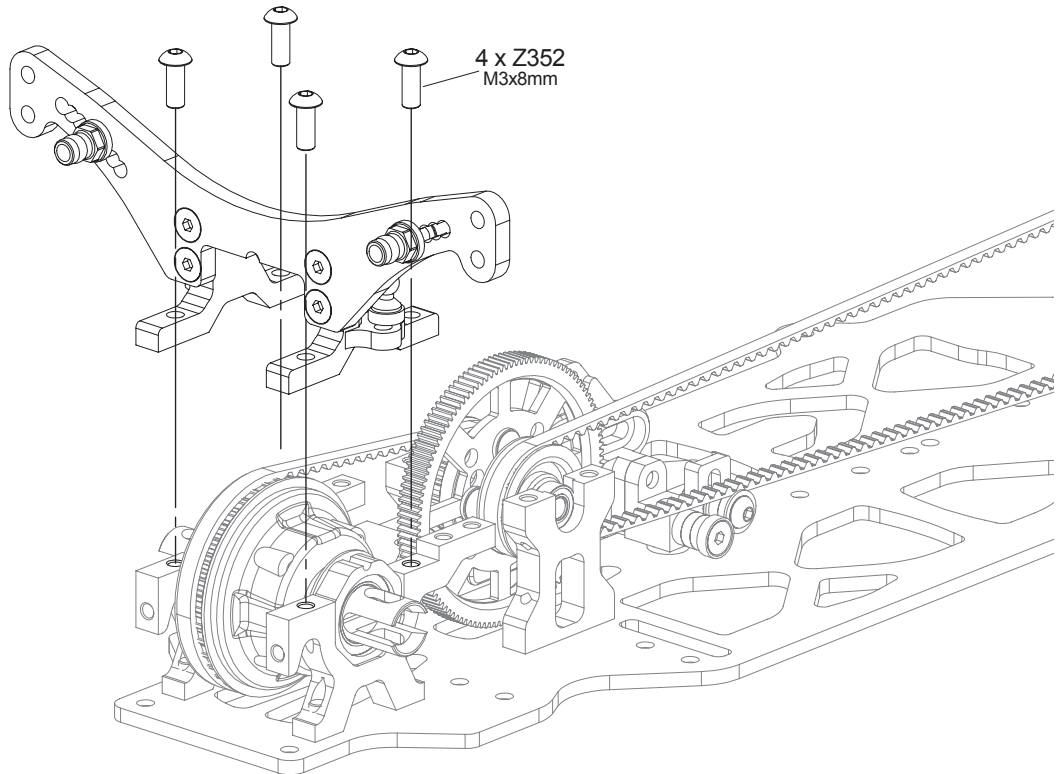


STEP C-04



x4

Z352
Button Head Screw M3x8mm
Flachkopfschraube M3x8mm
Vis tête ronde M3x8mm
ナベネジ M3x8mm



BAG - C

STEP C-05



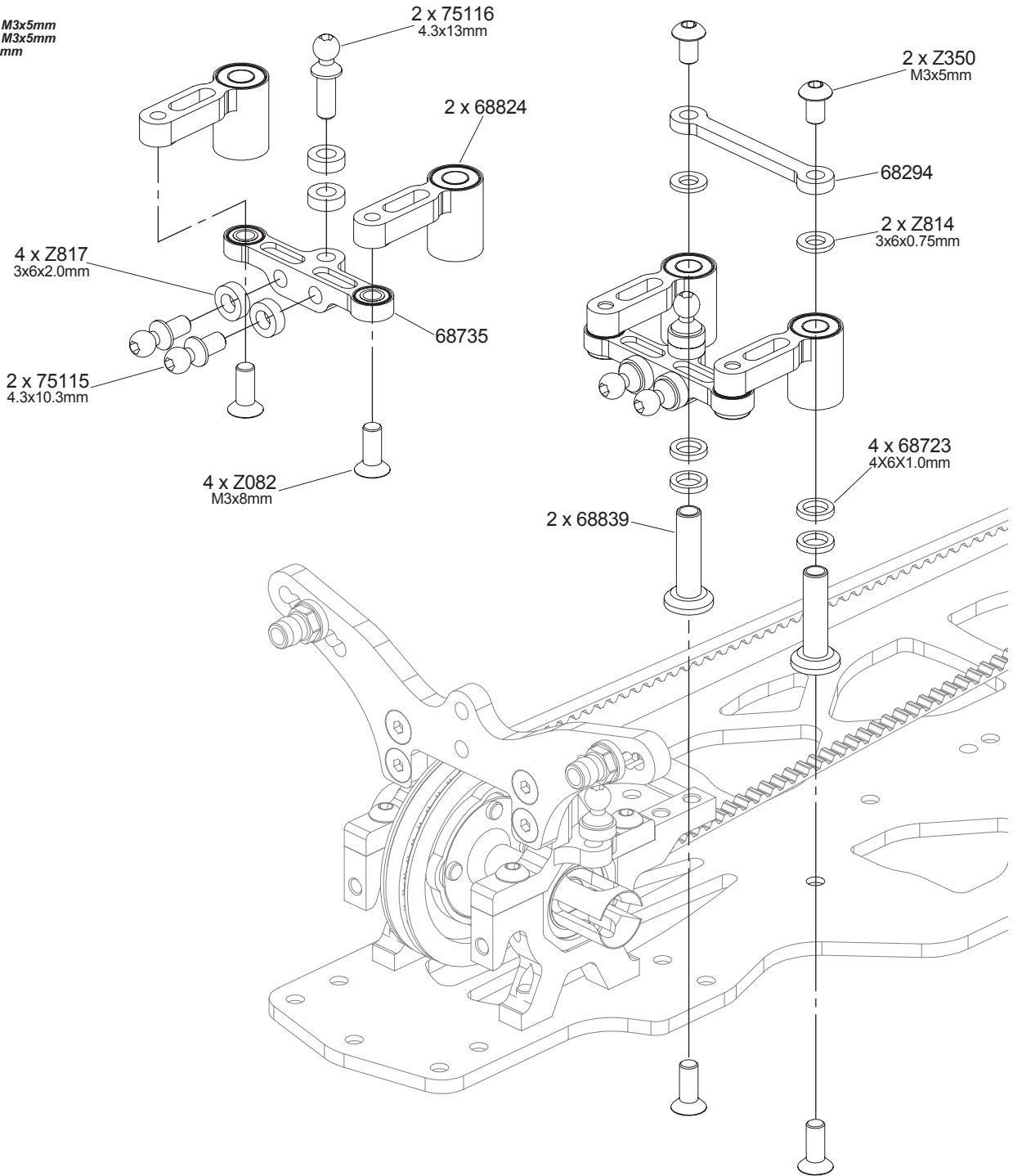
x4

Z082
Flat Head Screw M3x8mm
Senkkopfschraube M3x8mm
Vis tête plate M3x8mm
サラネジ M3x8mm



x2

Z350
Button Head Screw M3x5mm
Flachkopfschraube M3x5mm
Vis tête ronde M3x5mm
ナベネジ M3x5mm

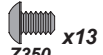


BAG - C

STEP C-06



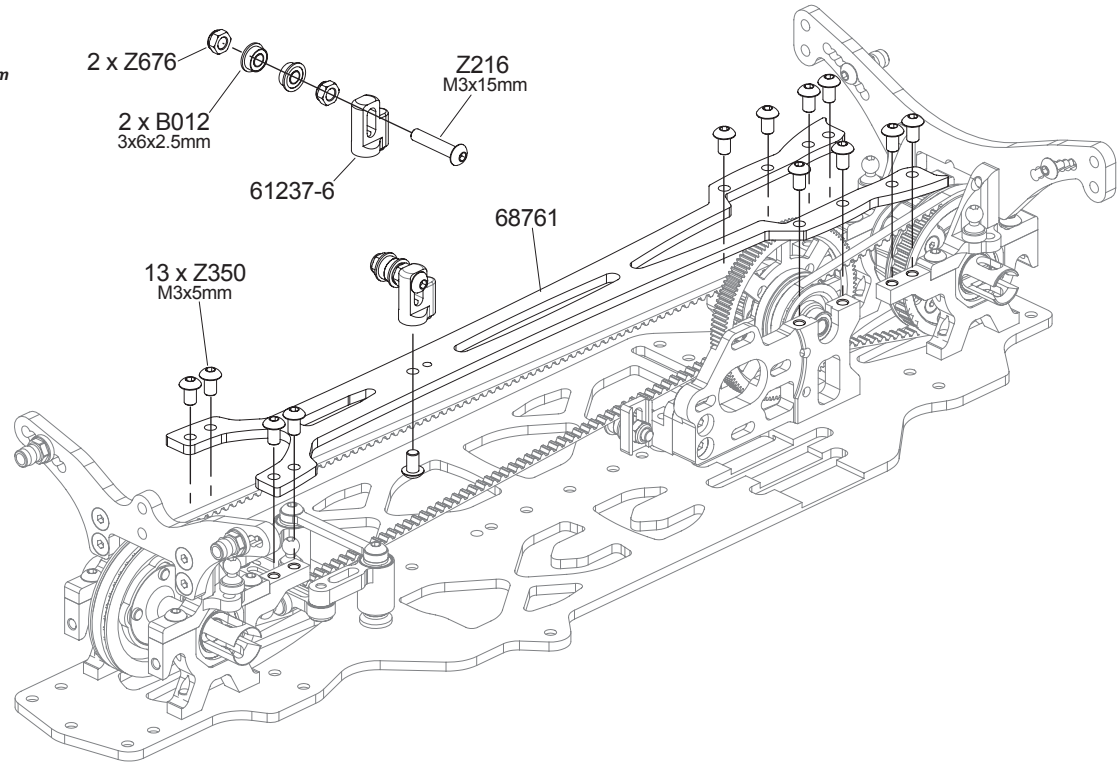
Z216
Button Head Screw M3x15mm
Inbus-flachkopfschraube M3x15mm
Vis tête ronde M3x15mm
ナベネジ M3x15mm



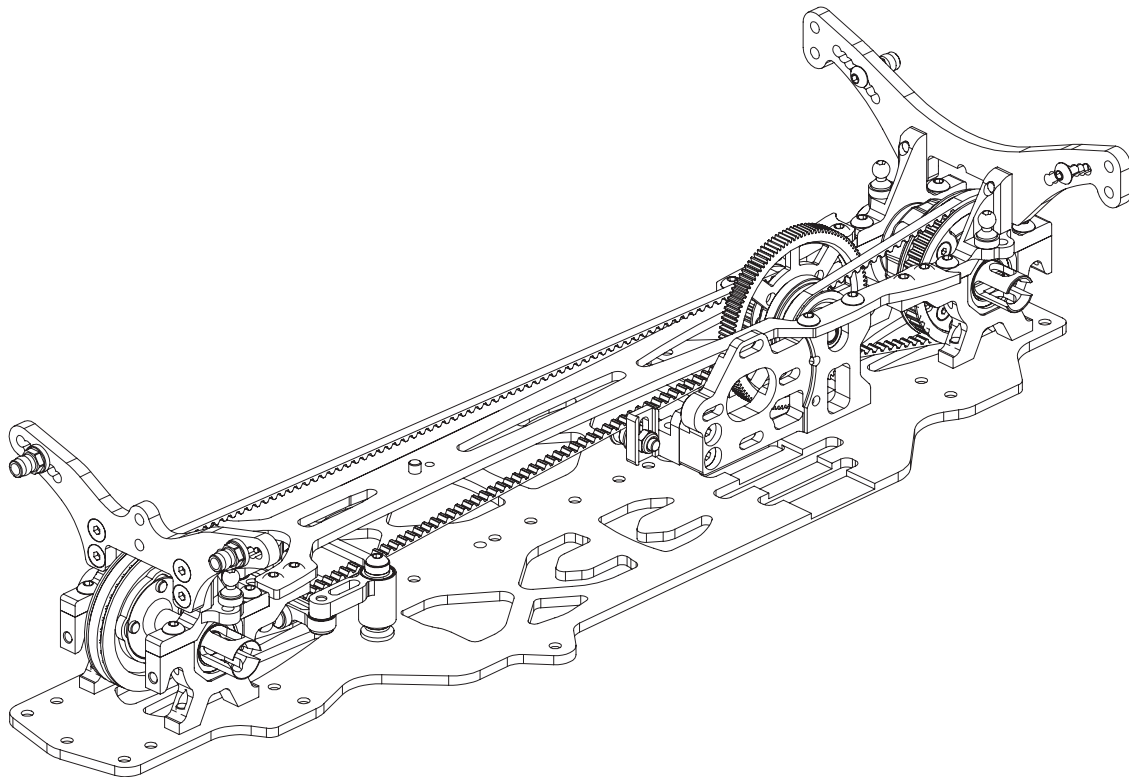
Z350
Button Head Screw M3x5mm
Flachkopfschraube M3x5mm
Vis tête ronde M3x5mm
ナベネジ M3x5mm



Z676
Lock Nut M3 Thin Type
Stoppmutter M3
Ecrou de blocage M3
ロックナット M3薄型



STEP C COMPLETED



BAG - D

STEP D-01



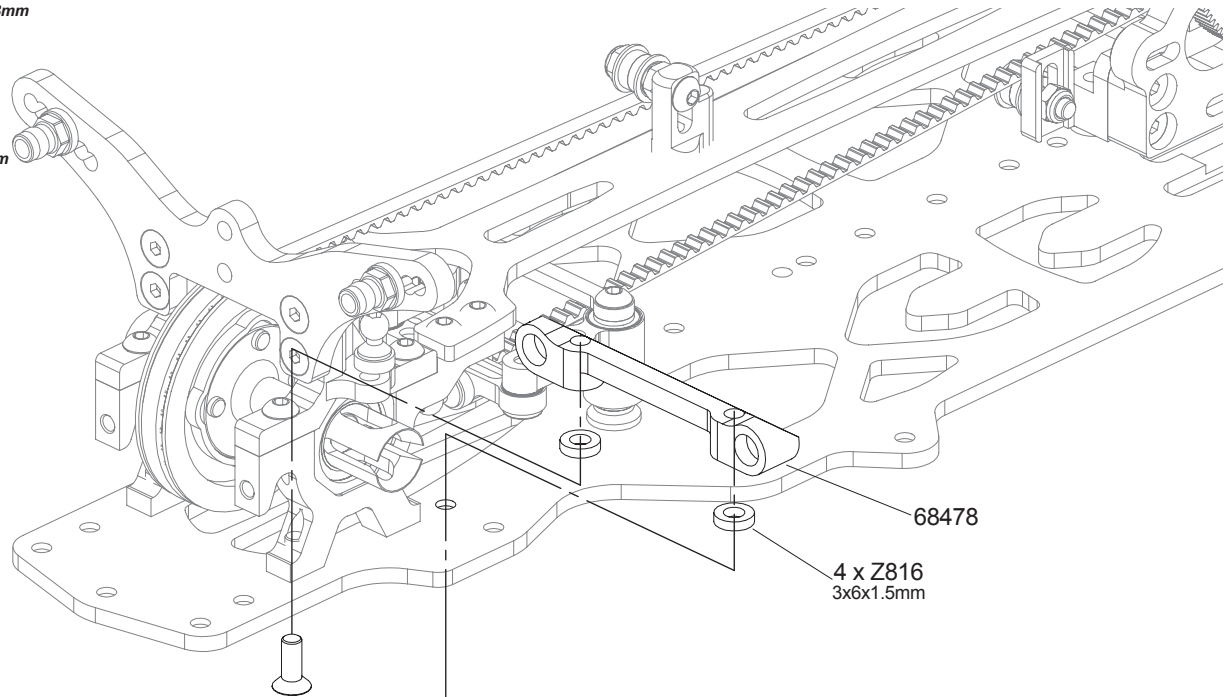
x4

Z082
Flat Head Screw M3x8mm
Senkkopfschraube M3x8mm
Vis tête plate M3x8mm
サラネジ M3x8mm

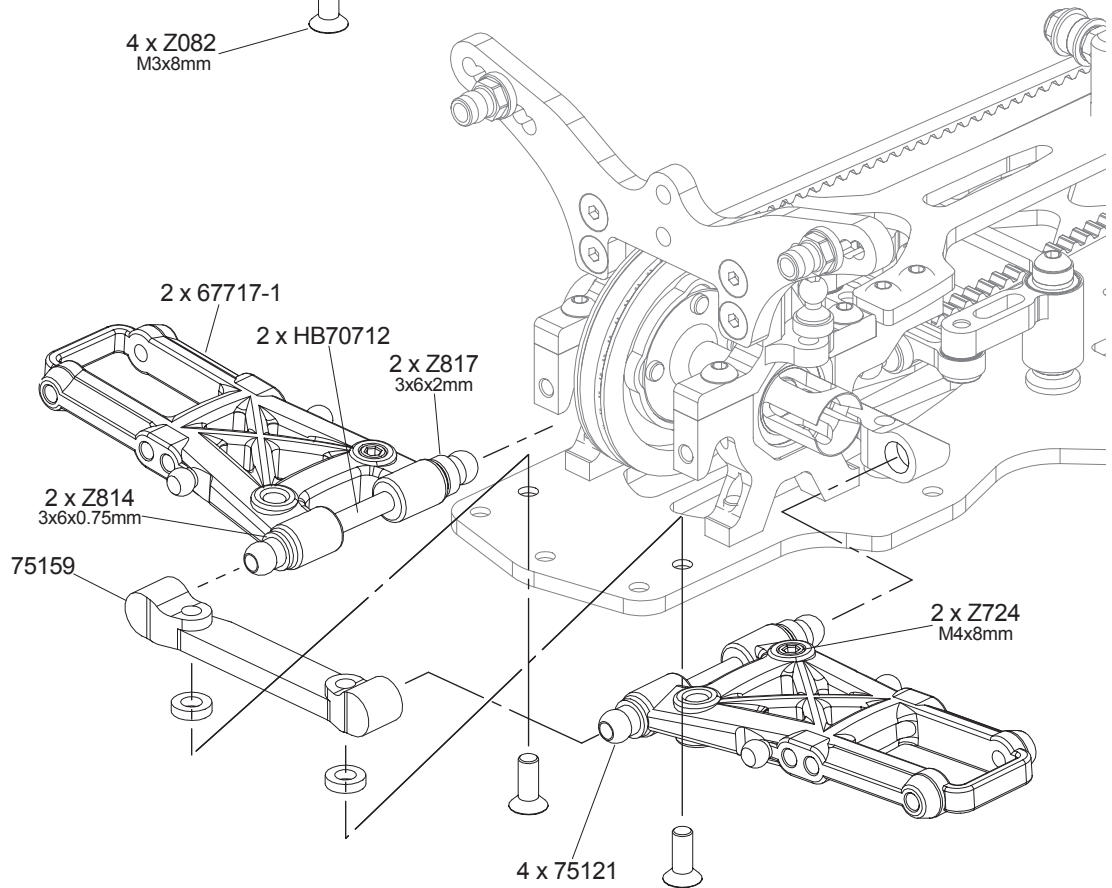


x2

Z724
Set Screw M4x8mm
Madenschraube M4x8mm
Vis sans tête M4x8mm
セットスクリュー-M4x8mm



4 x Z082
M3x8mm



BAG - D

STEP D-02



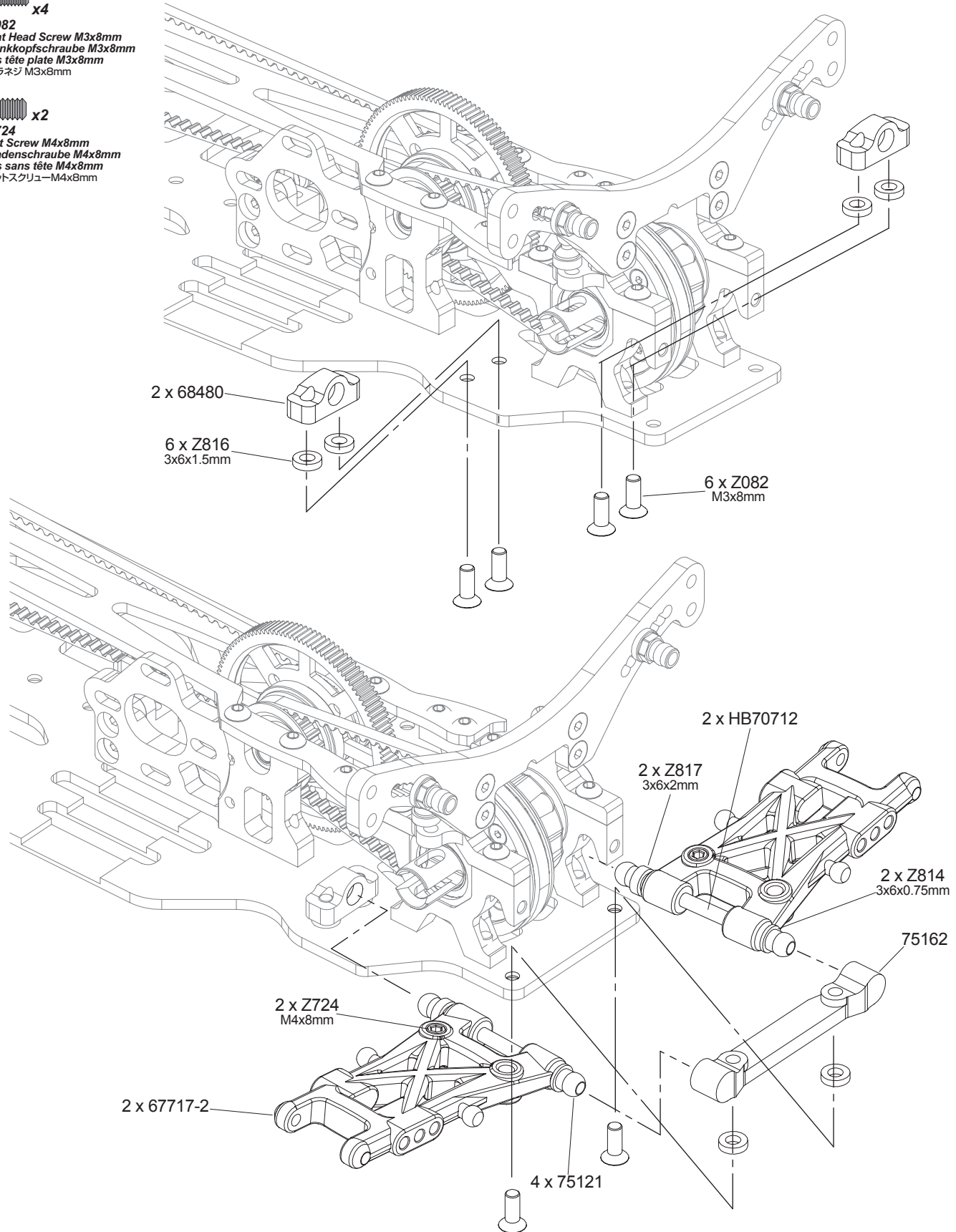
x4

Z082
Flat Head Screw M3x8mm
Senkkopfschraube M3x8mm
Vis tête plate M3x8mm
サラネジ M3x8mm



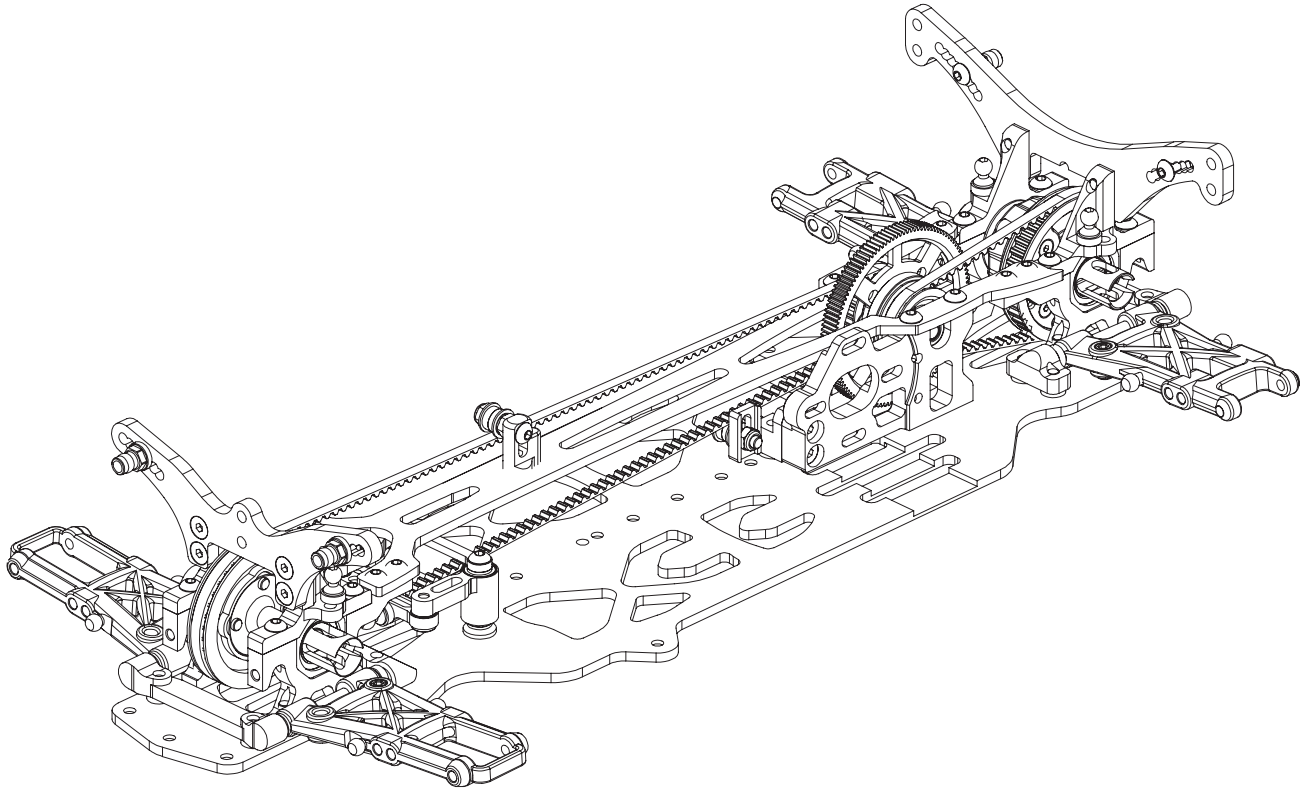
x2

Z724
Set Screw M4x8mm
Madenschraube M4x8mm
Vis sans tête M4x8mm
セットスクリュー-M4x8mm

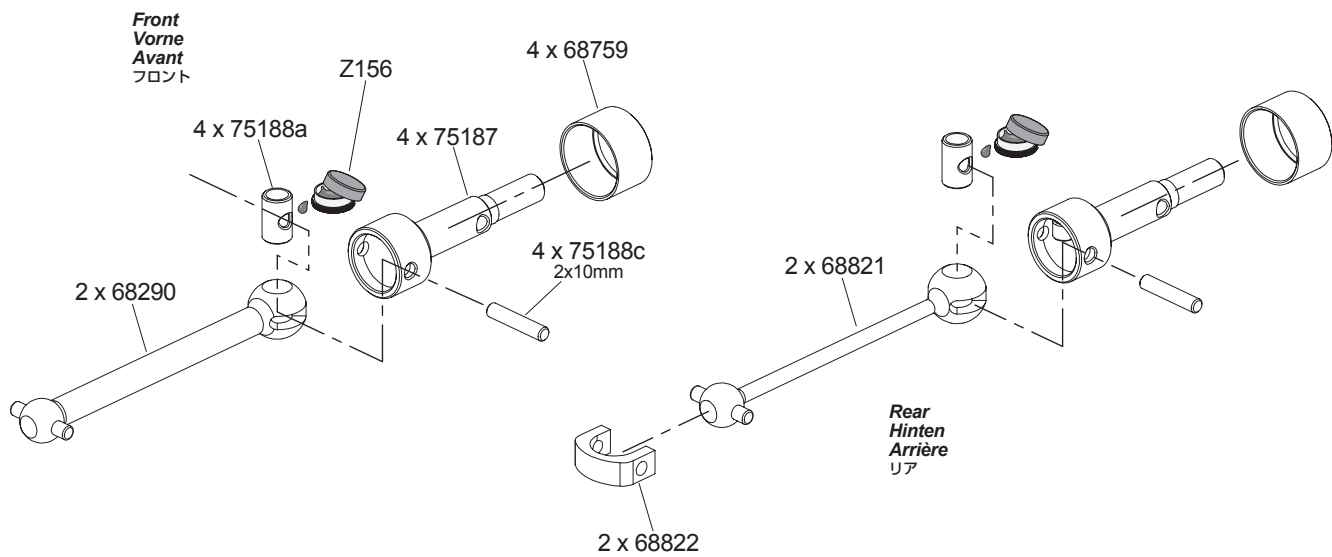


BAG - E

**STEP D
COMPLETED**



STEP E-01



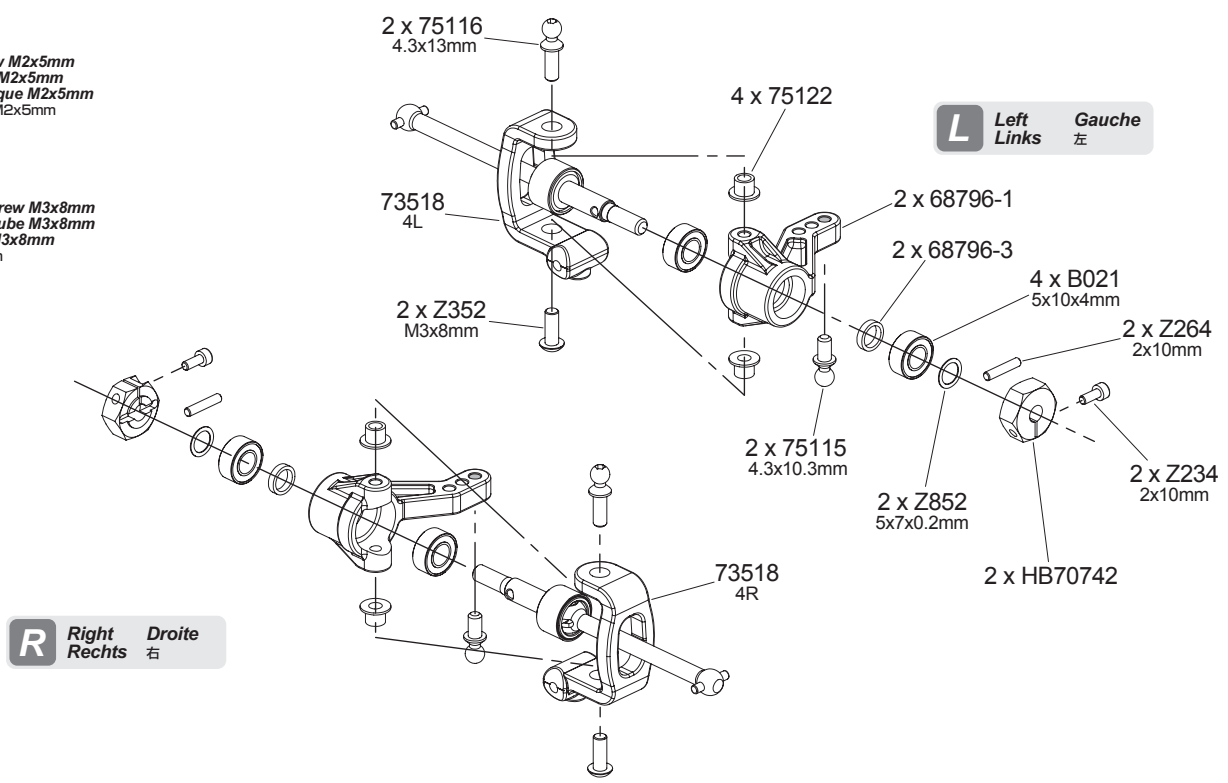
2x Make 2 2 fois
2 Stück 2個作ります

BAG - E

STEP E-02

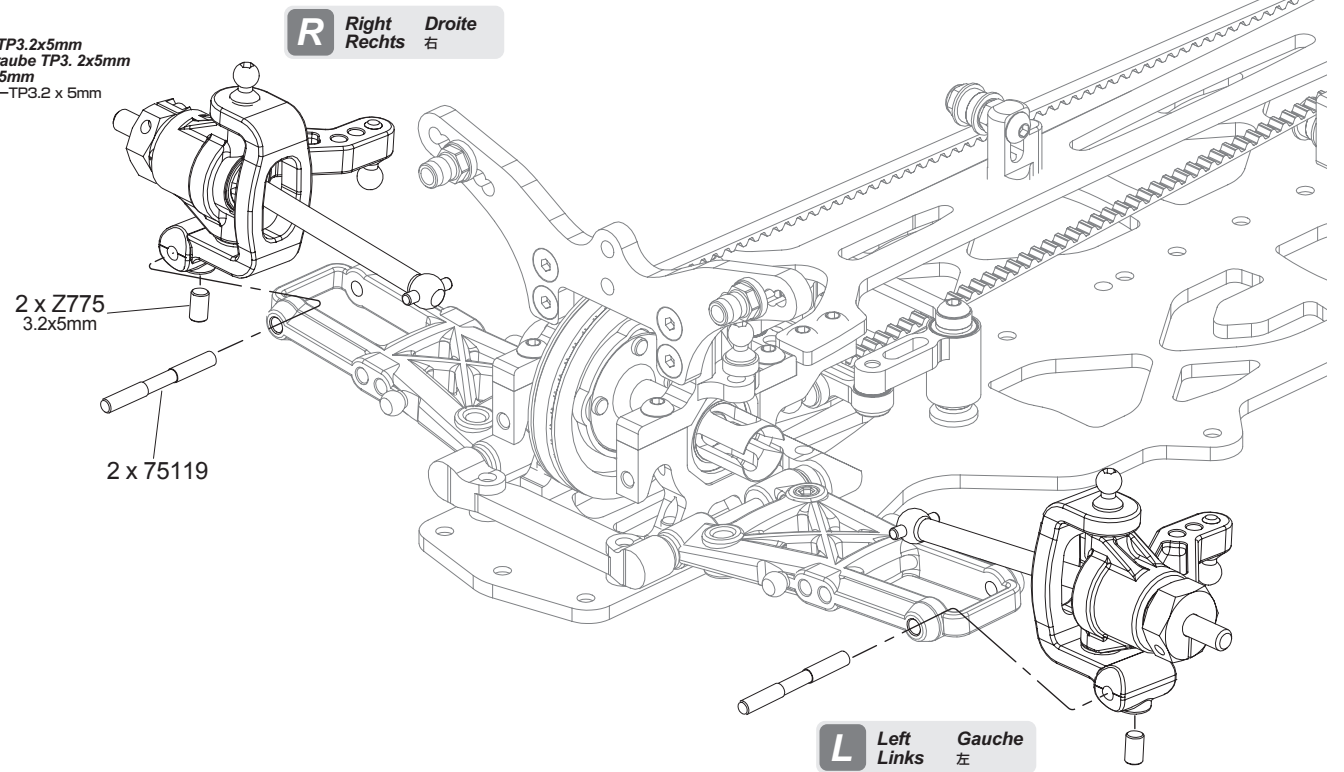
Z234 x2
 Cap Head Screw M2x5mm
 Inbusschraube M2x5mm
 Vis tête cylindrique M2x5mm
 キャップスクリュー M2x5mm

Z352 x2
 Button Head Screw M3x8mm
 Flachkopfschraube M3x8mm
 Vis tête ronde M3x8mm
 ナベネジ M3x8mm




STEP E-03

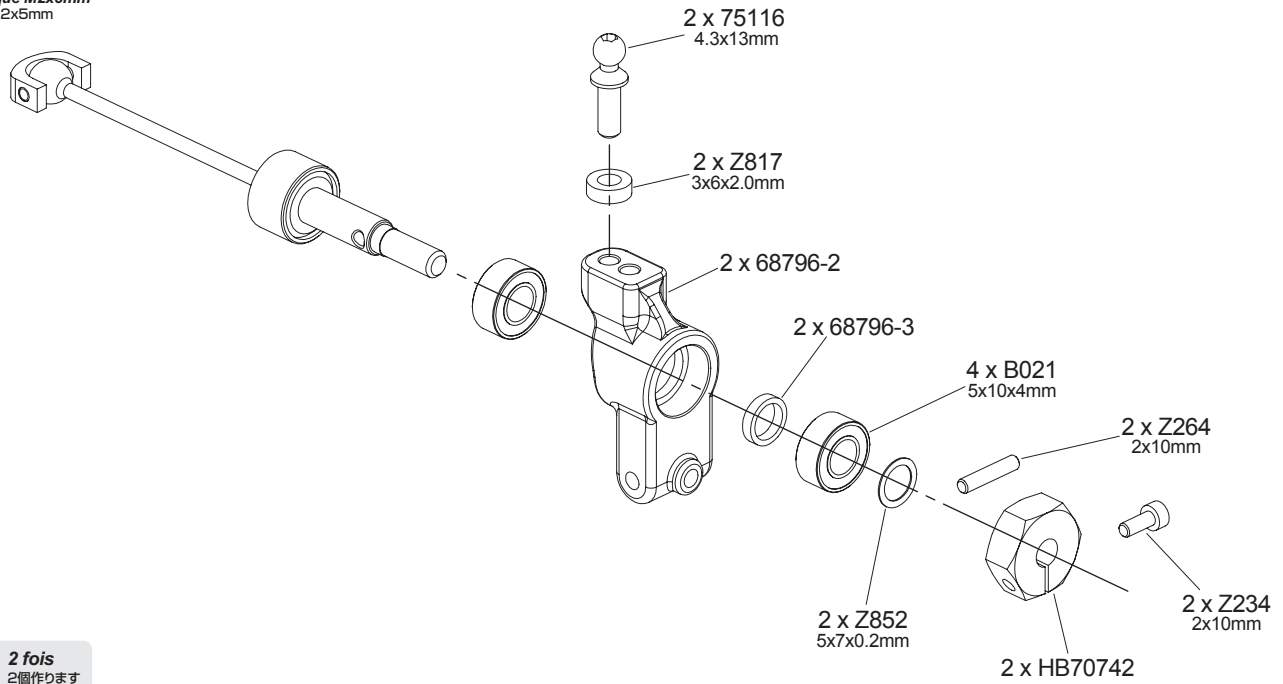
Z775 x2
 Set Screw TP3.2x5mm
 Madenschraube TP3.2x5mm
 Vis TP 3.2x5mm
 セットスクリュー TP3.2 x 5mm



BAG - E


STEP E-04

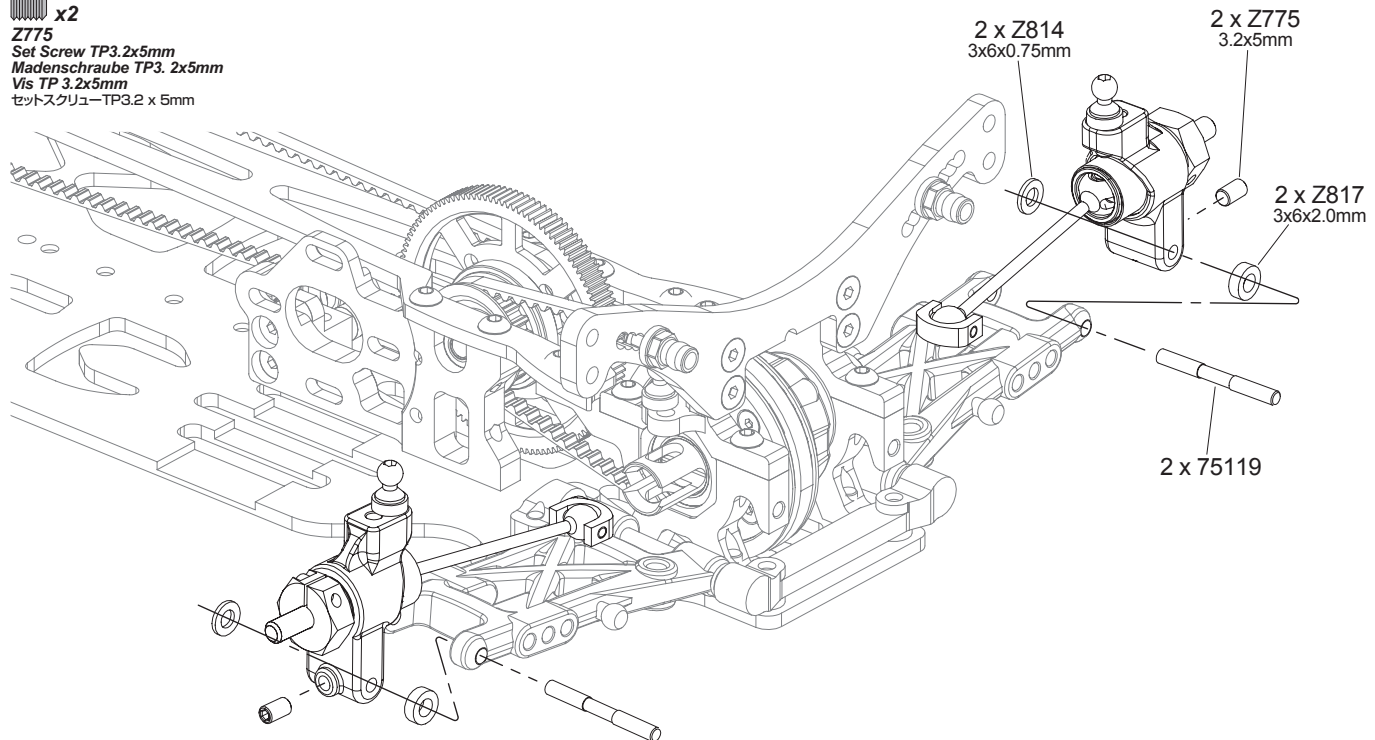
 x2
Z234
Cap Head Screw M2x5mm
Inbusschraube M2x5mm
Vis tête cylindrique M2x5mm
キャップスクリュー M2x5mm



2x Make 2 2 fois
2 Stück 2回作ります

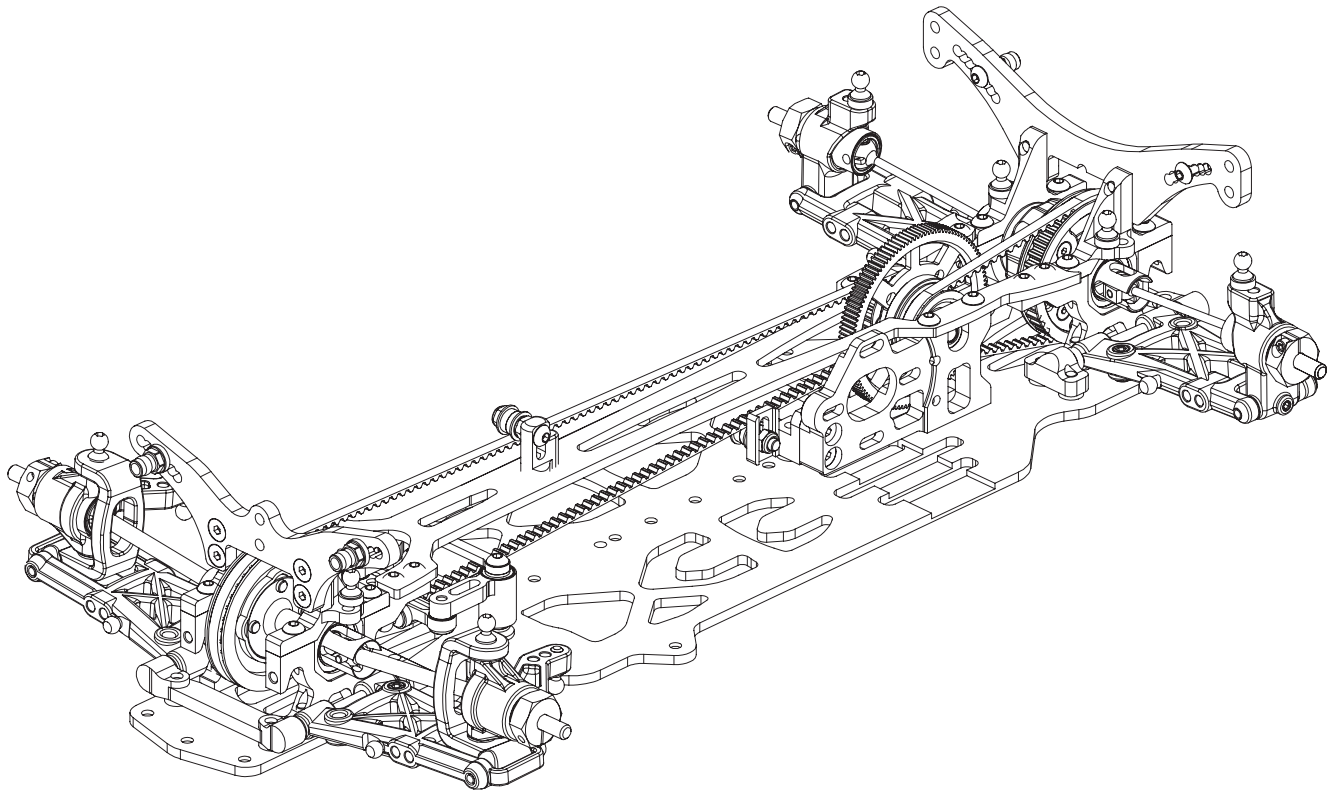
STEP E-05

 x2
Z775
Set Screw TP3.2x5mm
Madenschraube TP3. 2x5mm
Vis TP 3.2x5mm
セットスクリュー TP3.2 x 5mm

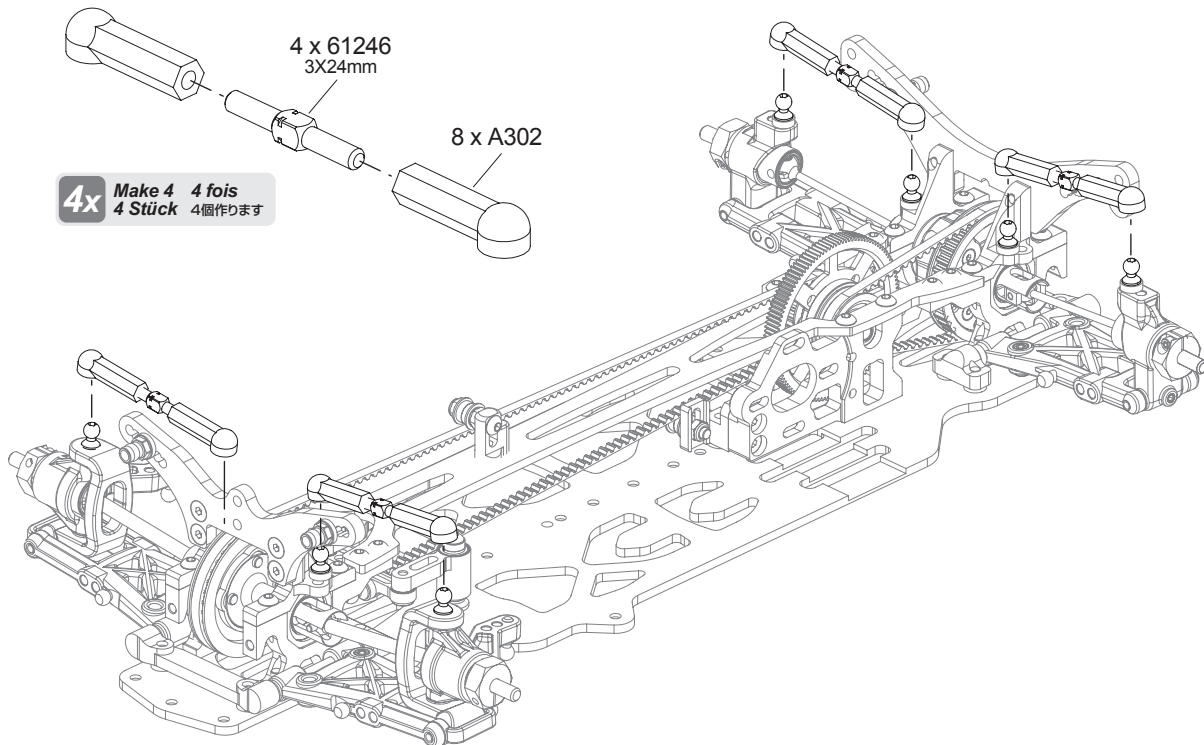


BAG-F

**STEP E
COMPLETED**

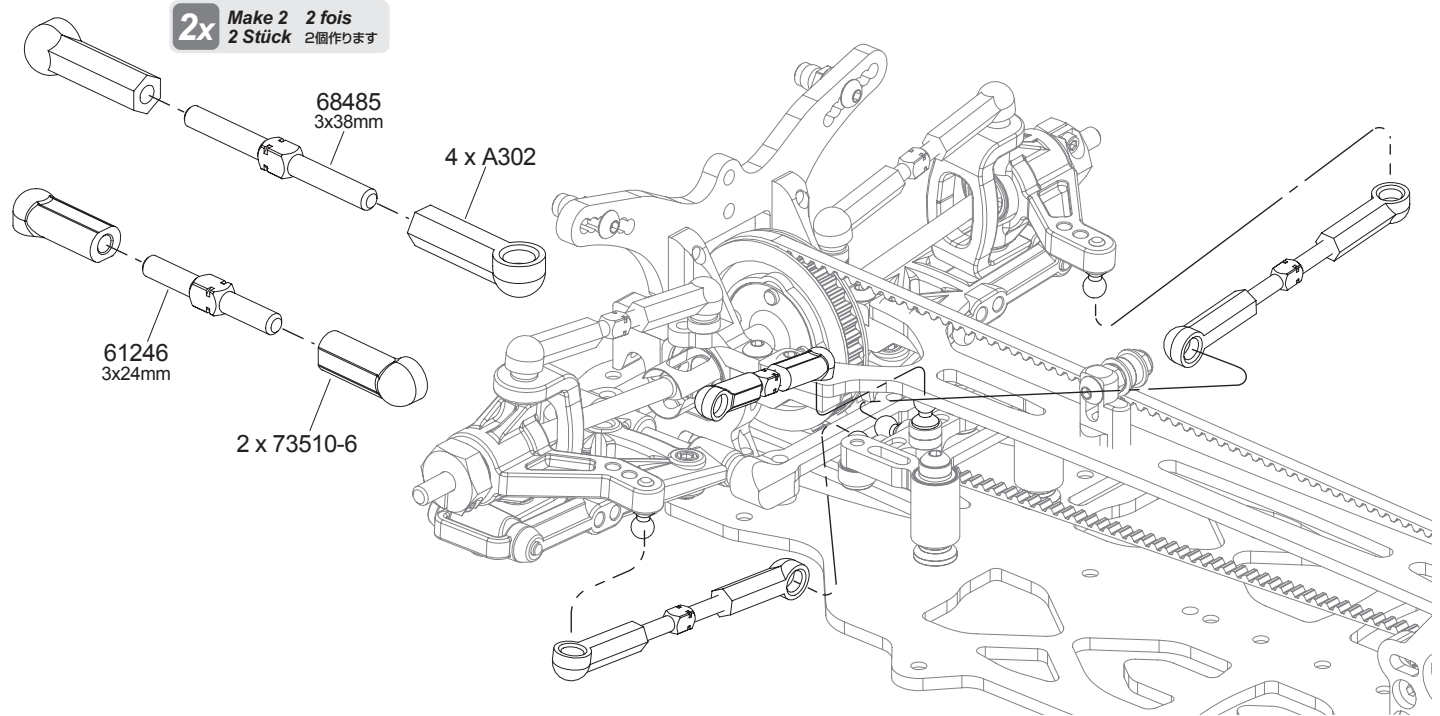


STEP F-01



BAG-F

STEP F-02

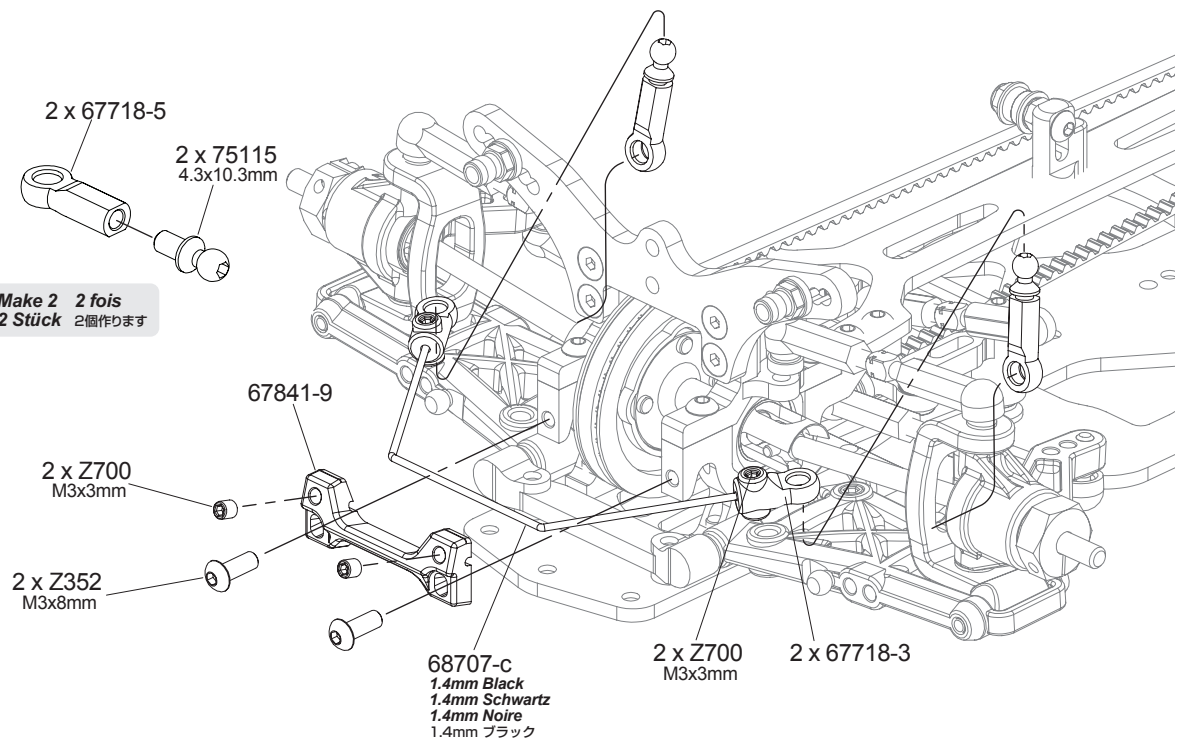


STEP F-03

x2
Z352
Button Head Screw M3x8mm
Flachkopfschraube M3x8mm
Vis tête ronde M3x8mm
ナベネジ M3x8mm

x4
Z700
Set Screw M3x3mm
Madenschraube M3x3mm
Vis sans tête M3x3mm
セットスクリュー-M3x3mm

2x Make 2 2 fois
2 Stück 2個作ります



BAG-F

STEP F-04



x2

Z352
Button Head Screw M3x8mm
Flachkopfschraube M3x8mm
Vis tête ronde M3x8mm
ナベネジ M3x8mm

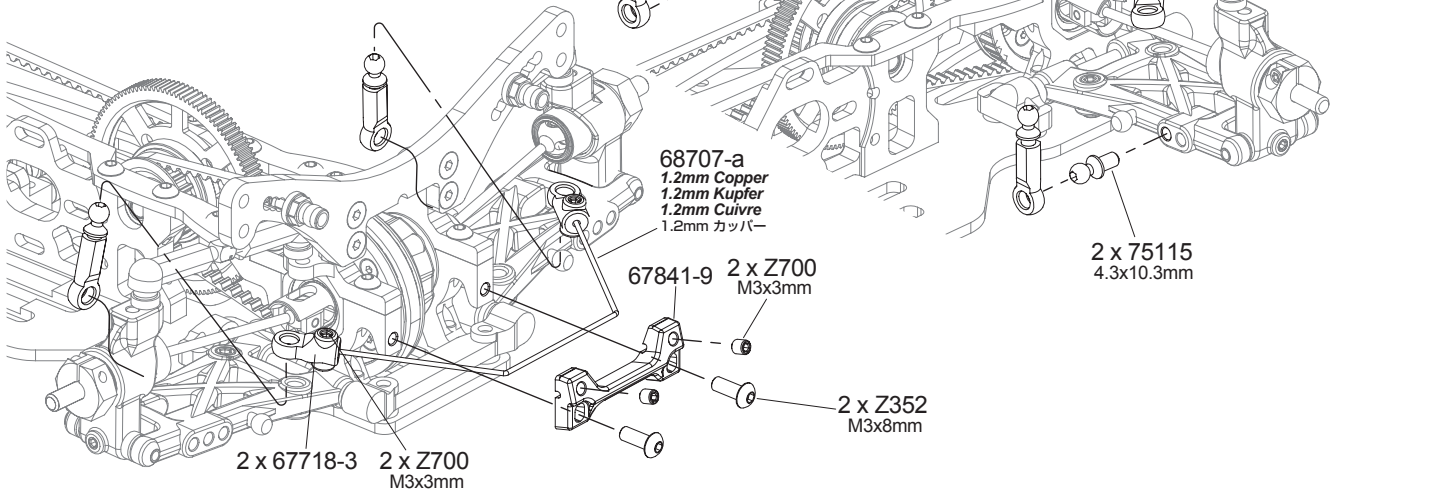
2x Make 2 2 fois
2 Stück 2個作ります

2 x 67718-5

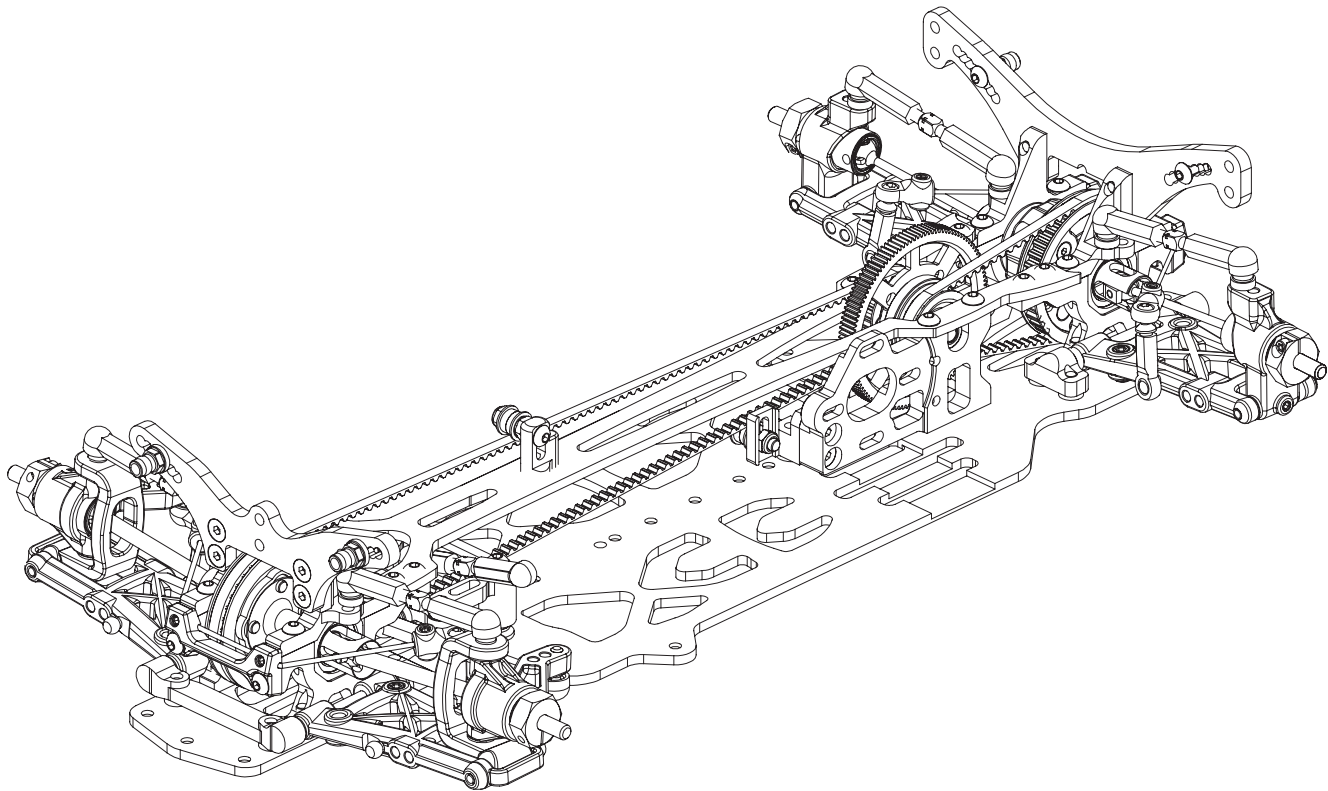
2 x 75115
4.3x10.3mm



x4
Z700
Set Screw M3x3mm
Madenschraube M3x3mm
Vis sans tête M3x3mm
セットスクリュー M3x3mm



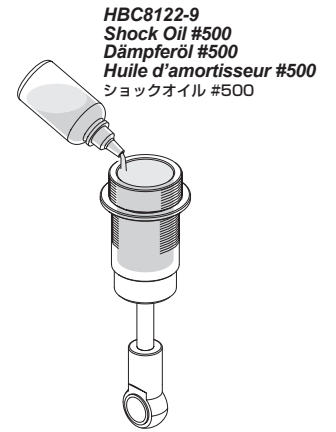
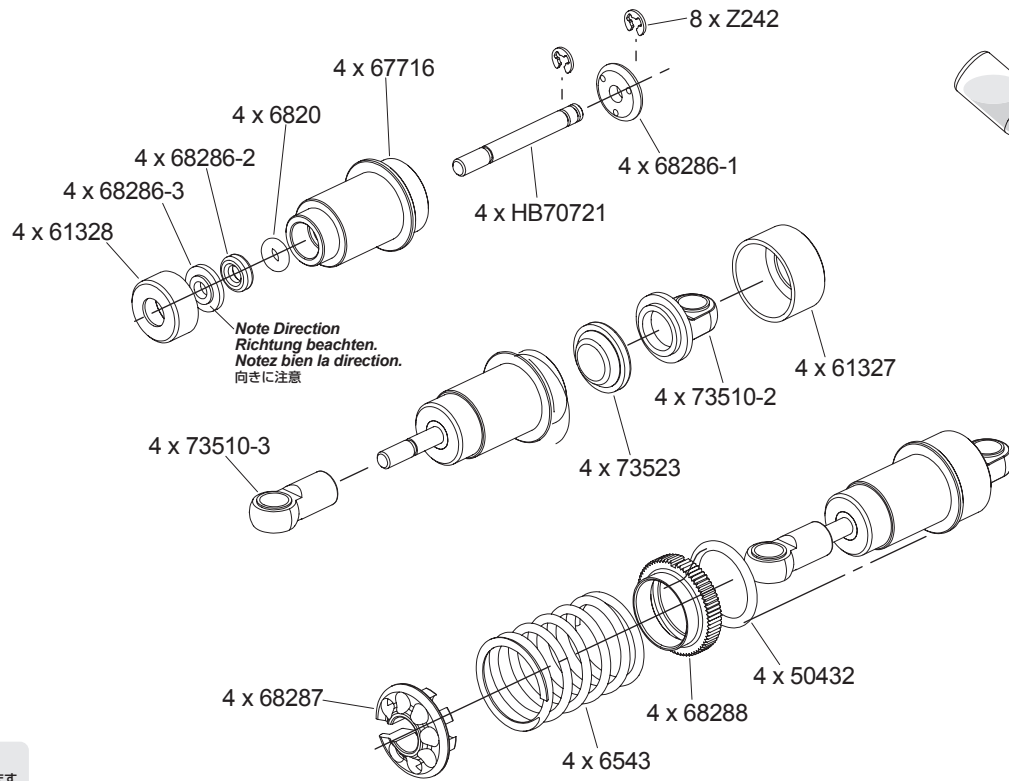
STEP F COMPLETED



BAG - G

STEP G-01

x8
Z242
 E-Clip E2mm
 E-Clip E2mm
 Circlips 2mm
 EリングE2

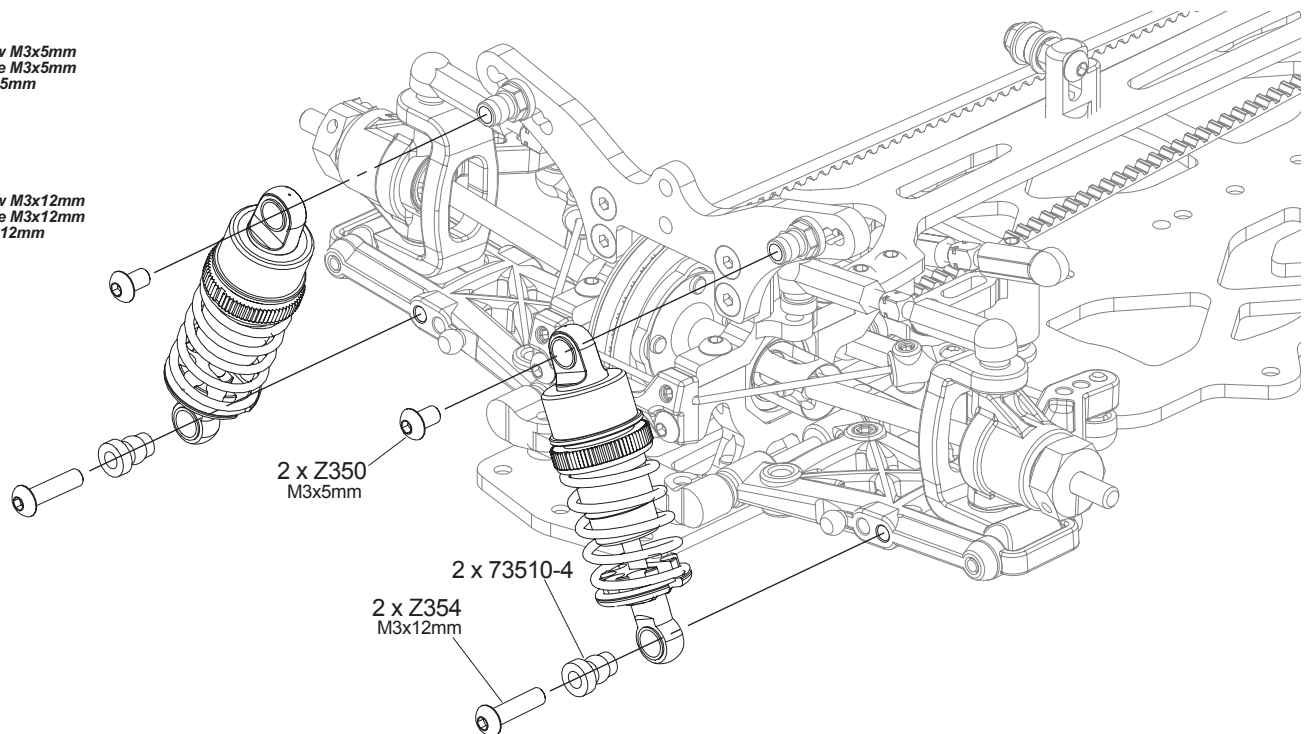


4x Make 4 4 fois
 4 Stück 4個作ります

STEP G-02

x2
Z350
 Button Head Screw M3x5mm
 Flachkopfschraube M3x5mm
 Vis tête ronde M3x5mm
 ナベネジ M3x5mm

x2
Z354
 Button Head Screw M3x12mm
 Flachkopfschraube M3x12mm
 Vis tête ronde M3x12mm
 ナベネジ M3x12mm



BAG - G

STEP G-03



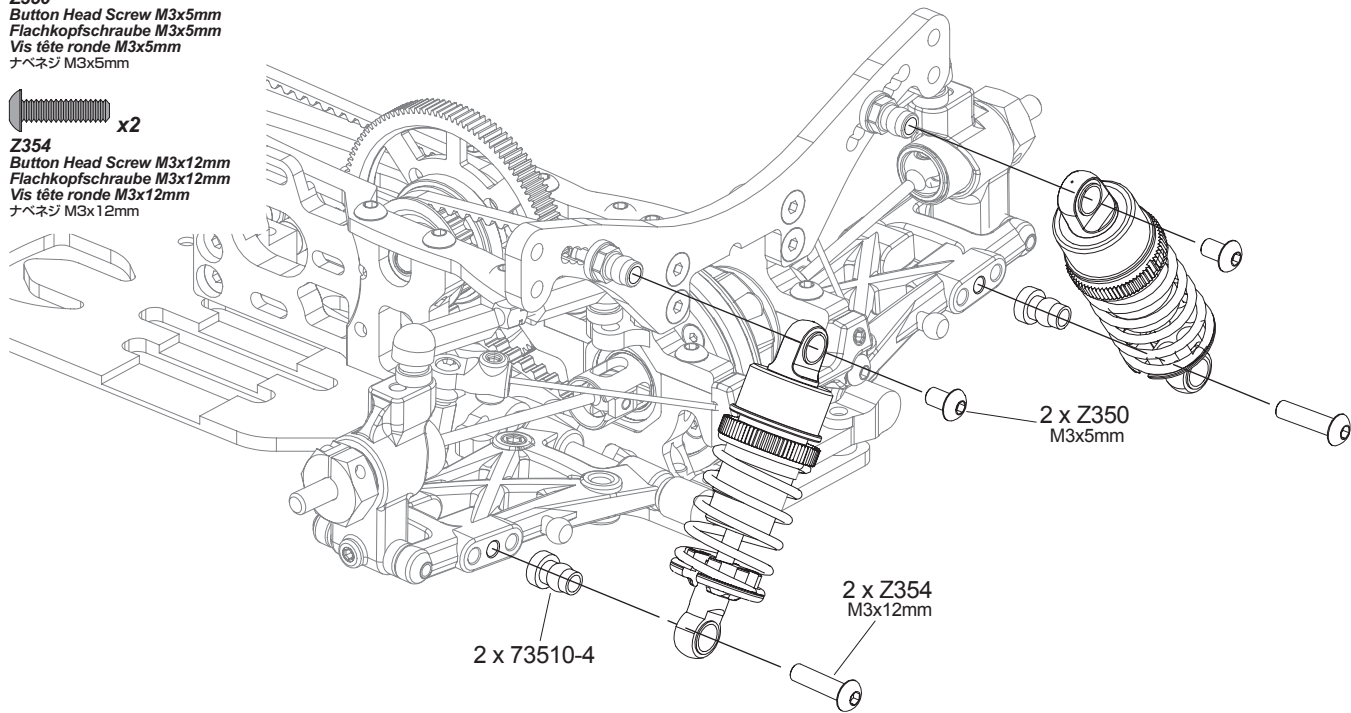
x2

Z350
Button Head Screw M3x5mm
Flachkopfschraube M3x5mm
Vis tête ronde M3x5mm
ナベネジ M3x5mm

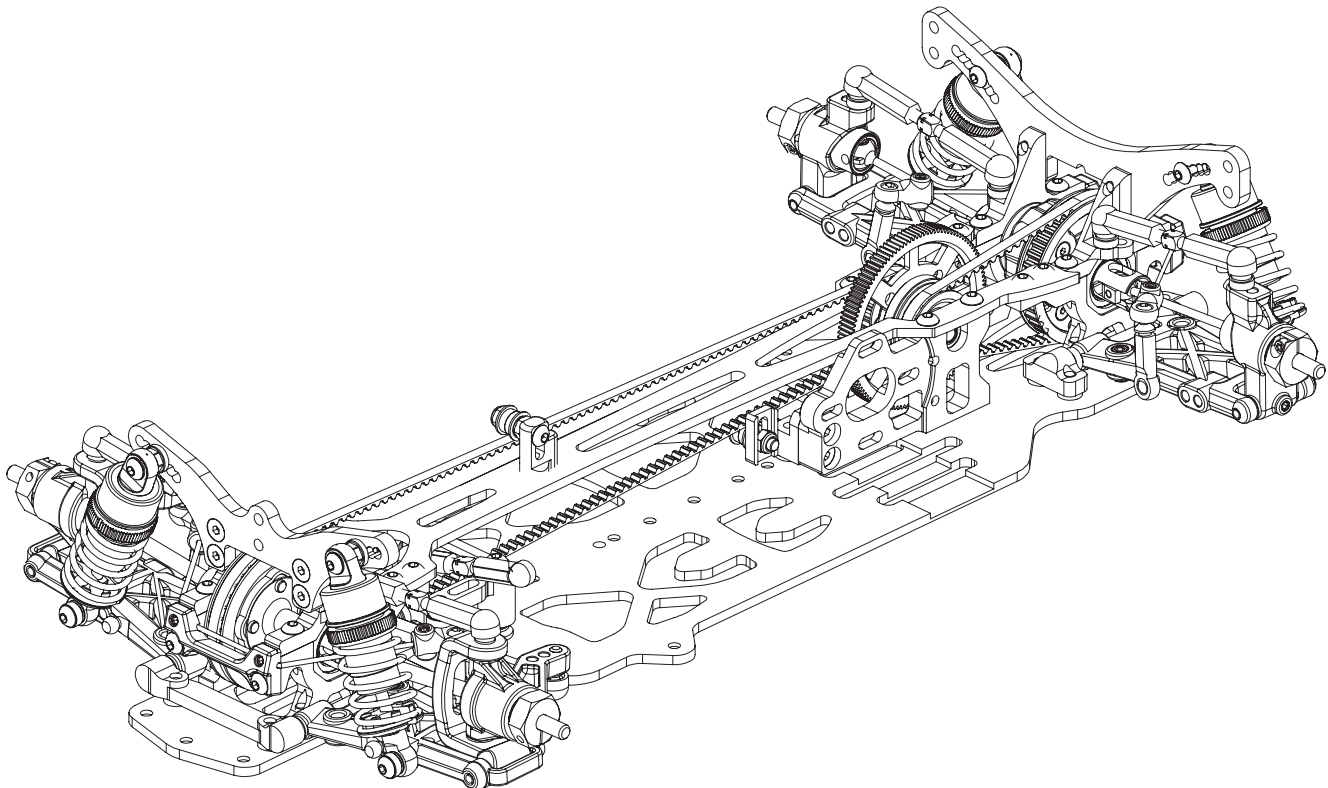


x2

Z354
Button Head Screw M3x12mm
Flachkopfschraube M3x12mm
Vis tête ronde M3x12mm
ナベネジ M3x12mm



STEP G COMPLETED



BAG - H

STEP H-01



x1

Z082
Flat Head Screw M3x8mm
Senkkopfschraube M3x8mm
Vis tête plate M3x8mm
サラネジ M3x8mm



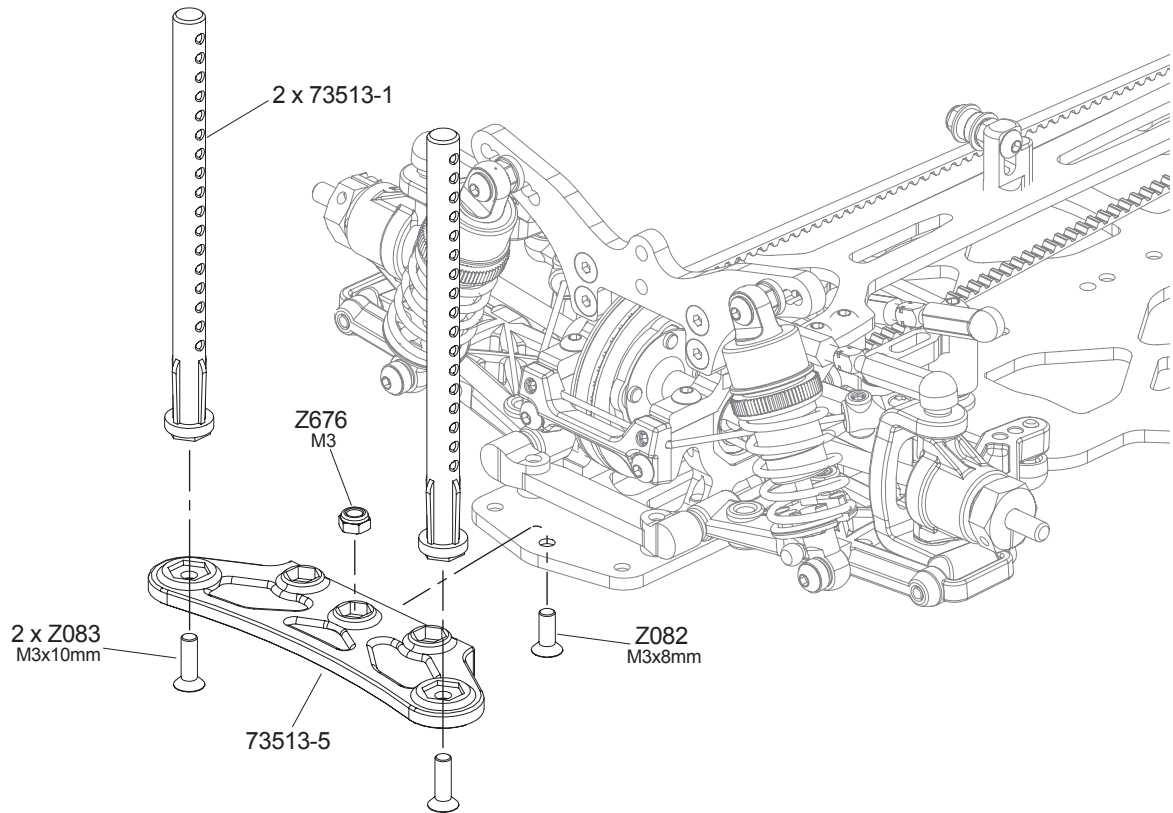
x2

Z083
Flat Head Screw M3x10mm
Senkkopfschraube M3x10mm
Vis tête plate M3x10mm
サラネジ M3x10mm



x1

Z676
Lock Nut M3 Thin Type
Stopmutter M3
Ecrou de blocage M3
ロックナット M3薄型



STEP H-02



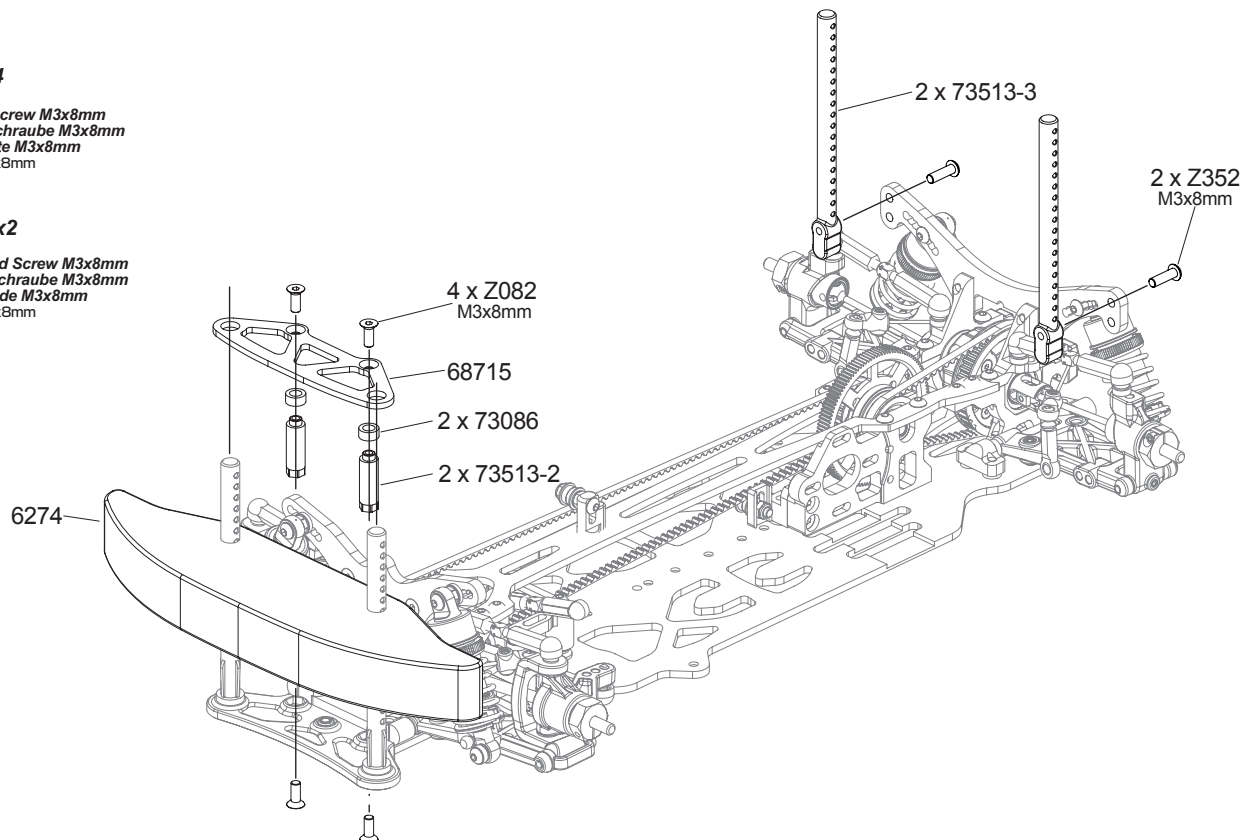
x4

Z082
Flat Head Screw M3x8mm
Senkkopfschraube M3x8mm
Vis tête plate M3x8mm
サラネジ M3x8mm



x2

Z352
Button Head Screw M3x8mm
Flachkopfschraube M3x8mm
Vis tête ronde M3x8mm
ナベネジ M3x8mm



BAG - H

STEP H-03



x4

Z082
Flat Head Screw M3x8mm
Senkkopfschraube M3x8mm
Vis tête plate M3x8mm
サラネジ M3x8mm



x1

Z083
Flat Head Screw M3x10mm
Senkkopfschraube M3x10mm
Vis tête plate M3x10mm
サラネジ M3x10mm



x1

Z352
Button Head Screw M3x8mm
Flachkopfschraube M3x8mm
Vis tête ronde M3x8mm
ナベネジ M3x8mm



x5

72063
Cone Washer 3.0mm/4-40 Flathead (Purple)
Senkkopfunterlagscheiben 3.0mm/4-40 lila
Cone rondelle 3.0mm/4-40 tête fraisee (violet)
コーンワッシャー3.0mm/4-40

68281 **23** HB / Airtronics / JR / KO / Sanwa
サンワ

68281 **24** Hitec
ハイテック

68281 **25** HPI / Futaba
フタバ

HPI / Futaba / JR
フタバ

HB / Airtronics / KO / Sanwa / Hitec
サンワ / ハイテック

L

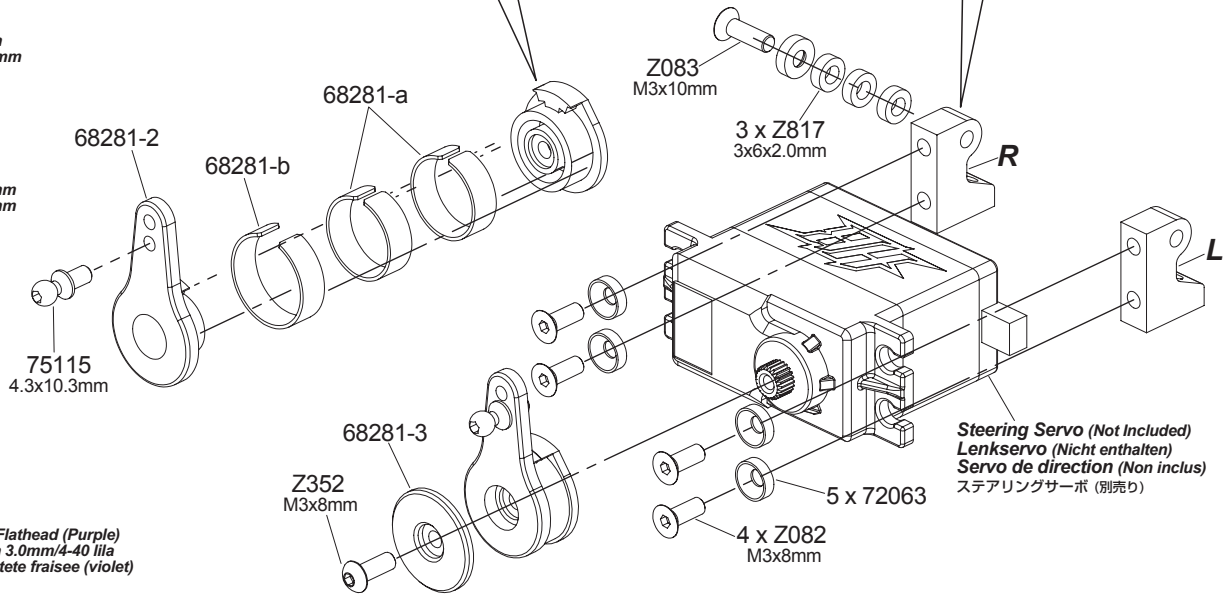
R

68842-B

68842-A

68842-A

68842-B

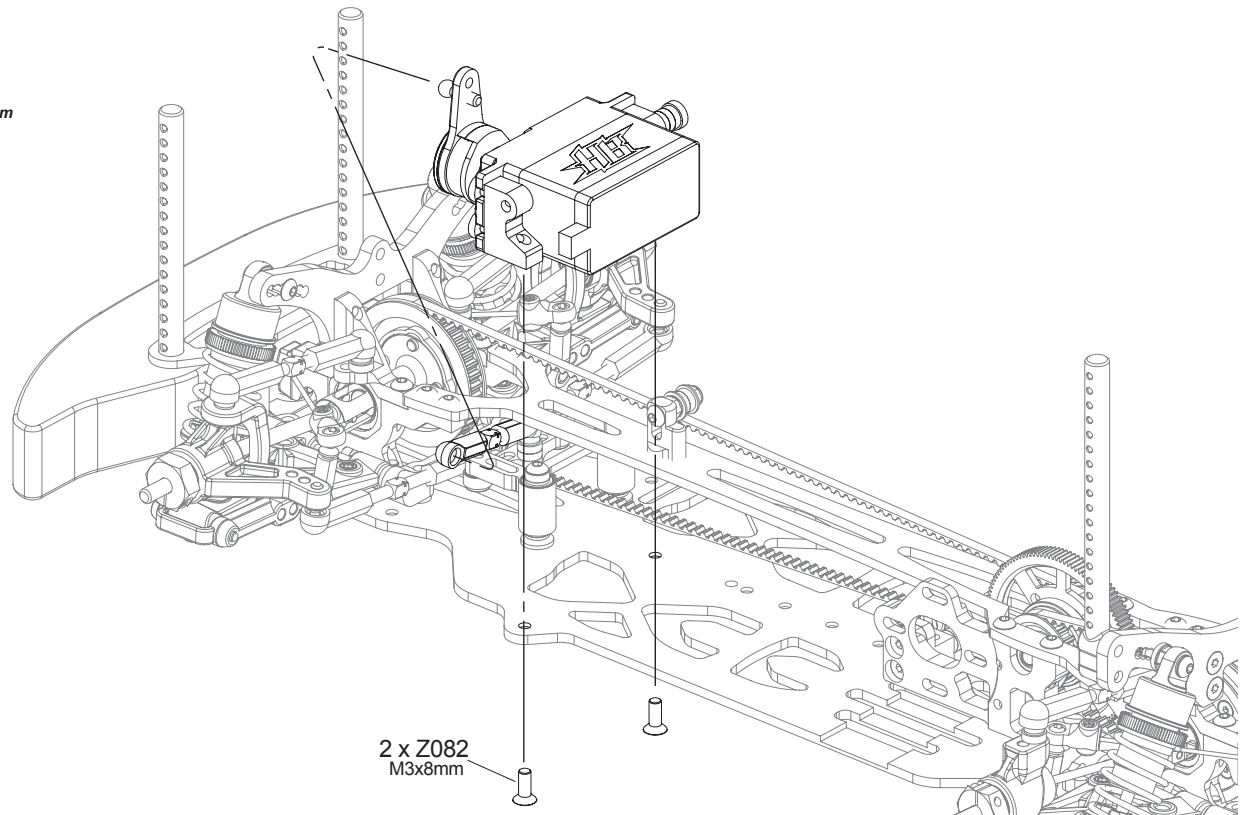


STEP H-04



x2

Z082
Flat Head Screw M3x8mm
Senkkopfschraube M3x8mm
Vis tête plate M3x8mm
サラネジ M3x8mm



2 x Z082
M3x8mm

BAG - H

STEP H-05



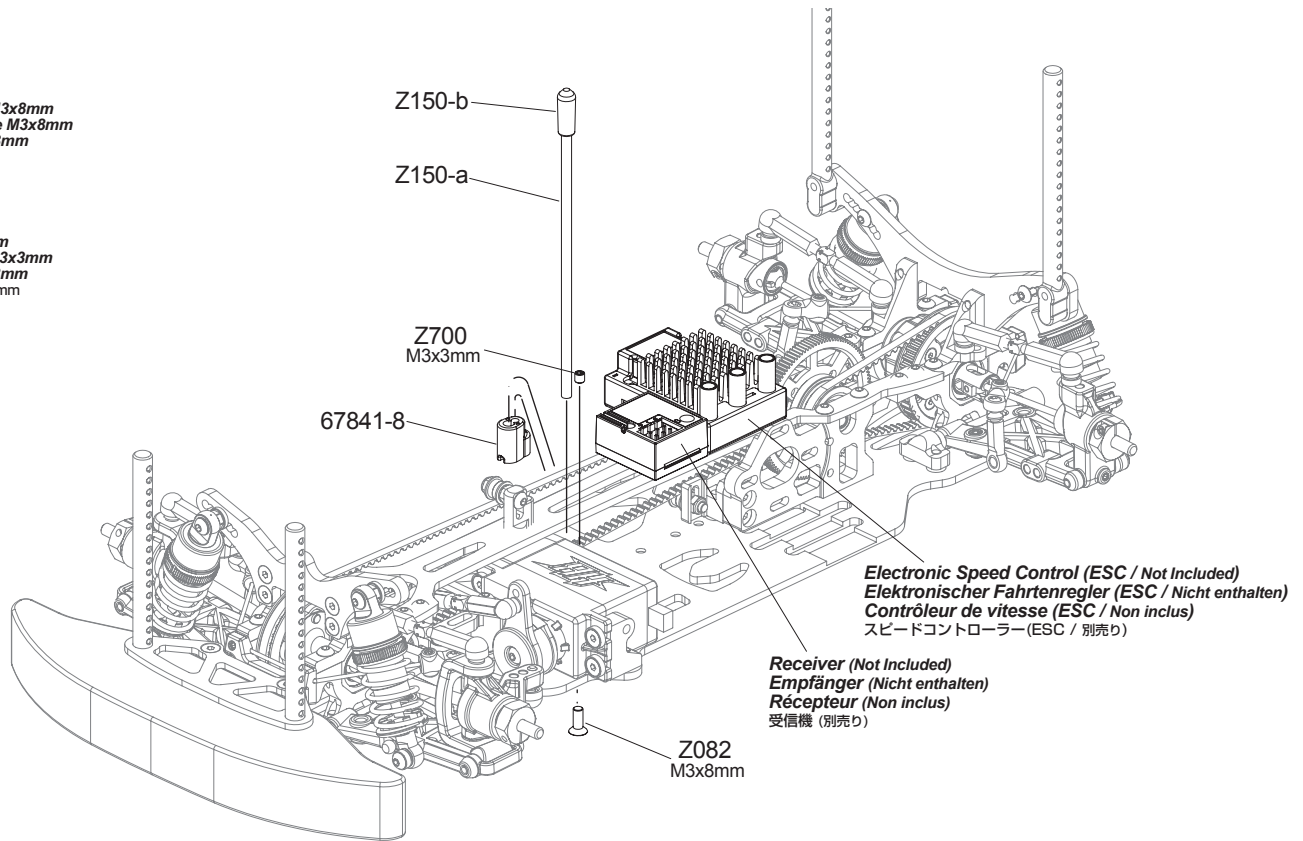
x1

Z082
Flat Head Screw M3x8mm
Senkkopfschraube M3x8mm
Vis tête plate M3x8mm
サラネジ M3x8mm



x1

Z700
Set Screw M3x3mm
Madenschraube M3x3mm
Vis sans tête M3x3mm
セットスクリュー M3x3mm



STEP H-06



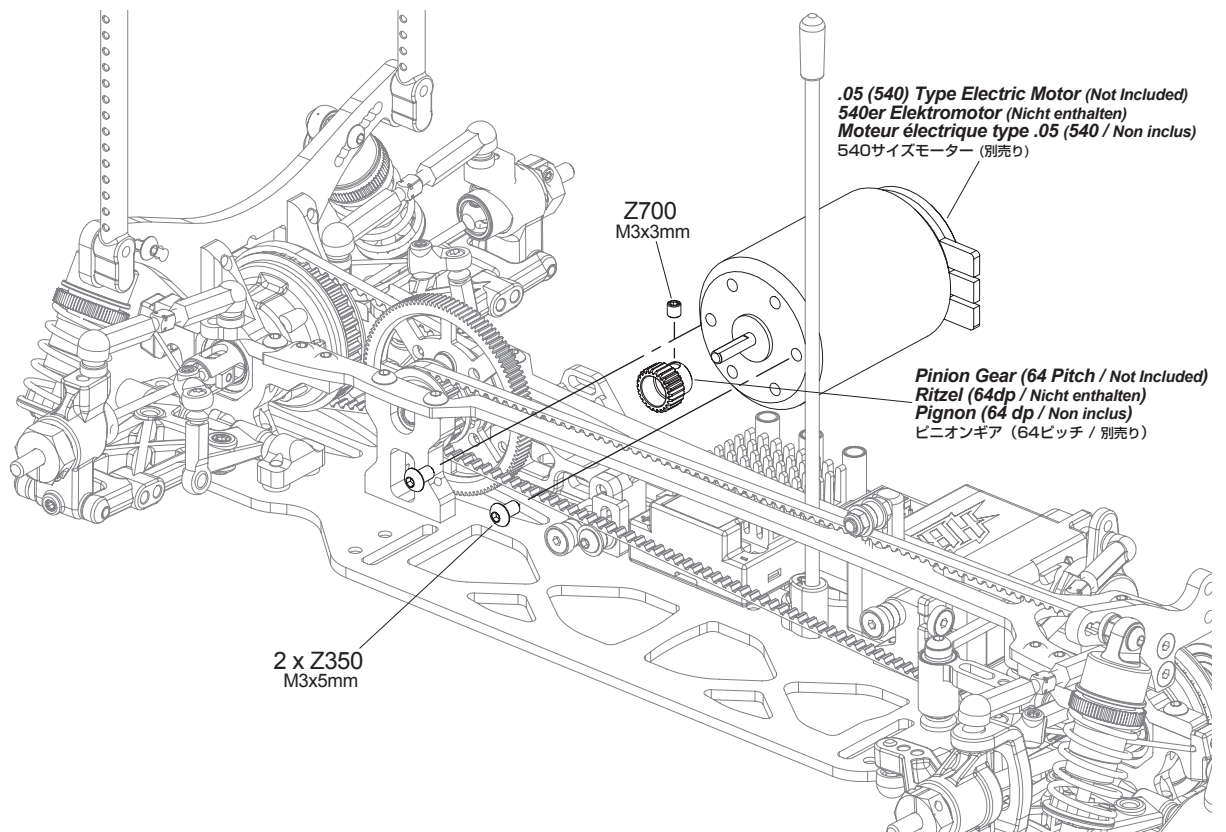
x2

Z350
Button Head Screw M3x5mm
Flachkopfschraube M3x5mm
Vis tête ronde M3x5mm
ナベネジ M3x5mm



x1

Z700
Set Screw M3x3mm
Madenschraube M3x3mm
Vis sans tête M3x3mm
セットスクリュー M3x3mm



BAG - H

STEP H-07



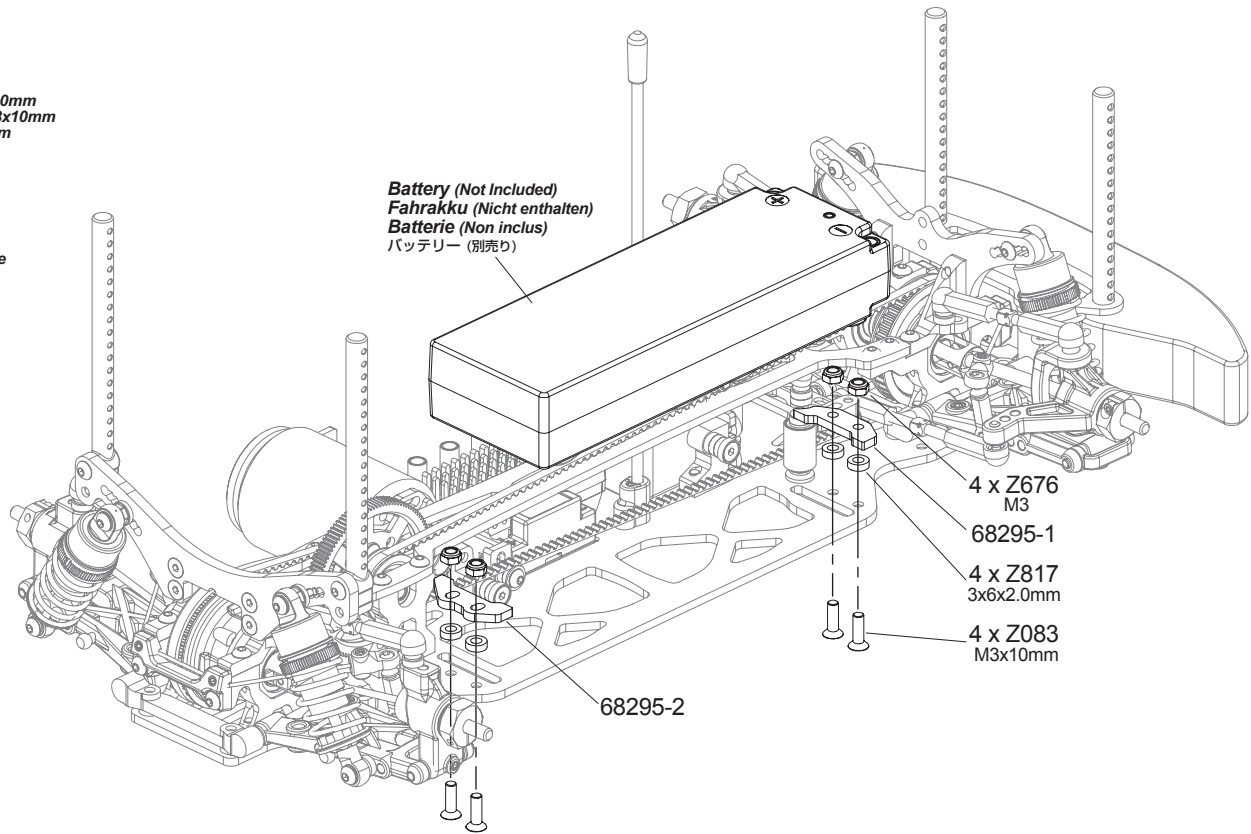
x4

Z083
Flat Head Screw M3x10mm
Senkkopfschraube M3x10mm
Vis tête plate M3x10mm
サラネジ M3x10mm



x4

Z676
Lock Nut M3 Thin Type
Stopmutter M3
Écrou de blocage M3
ロックナット M3薄型



Battery (Not Included)
Fahrakku (Nicht enthalten)
Batterie (Non inclus)
バッテリー (別売り)

4 x Z676
M3

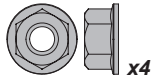
68295-1

4 x Z817
3x6x2.0mm

4 x Z083
M3x10mm

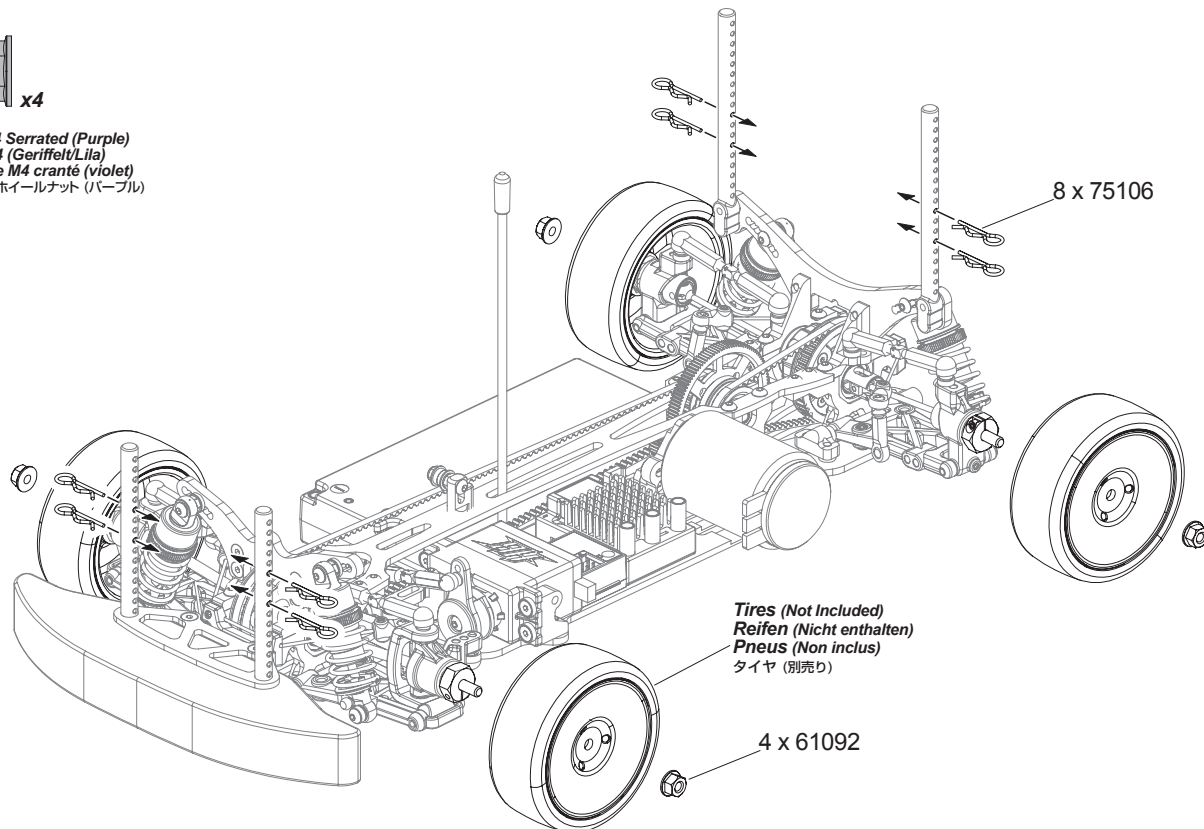
68295-2

STEP H-08



x4

61092
Wheel Nut M4 Serrated (Purple)
Radmutter M4 (Geriffelt/Lila)
Écrou de roue M4 cranté (violet)
M4 セレーテッドホイールナット (パープル)



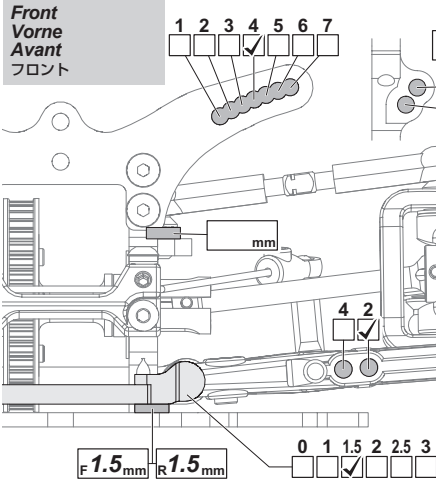
8 x 75106

Tires (Not Included)
Reifen (Nicht enthalten)
Pneus (Non inclus)
タイヤ (別売り)

4 x 61092

Setup Sheet Fiche de réglage Setup Blatt セットアップシート

Name Name Nom 氏名	Date Datum Date 日付	Track Strecke Piste サーキット	Event Veranstaltung Événement イベント	Track Condition Streckenzustand Conditions de piste 路面状況
Standard Setup				



Front Diff
Vorderes Differential
Diff. avant
フロントデフ

Diff (Spool) One-way

Wheel Hubs
Radmitnehmer
Moyeu
ホイールハブ

4 mm (#72044)
5 mm (STD)
6 mm (72036)

Wheel Spacer
Scheibe
Espaceur
ホイールスペーサー

0 mm

Ride Height
Bodenfreiheit
Garde au sol
車高

4.5 mm

Camber Angle
Sturz
Angle de carrossage
キャンバー角

-1 °

Caster Angle
Nachlauf
Angle de chasse
キャスター角

4 °

Toe Angle
Vorspur
Angle de pincement
トー角

0 °

Droop
Ausfederweg
Course des amortisseurs
ドループ

6 mm

Sway Bar
Stabilisator
Barre antirollis
スタビライザー

1.2
1.3
1.4 mm

Shocks
Dämpfer
Amortisseurs
ショック

Oil wt.
Ölviskosität
Grade huile
オイル番号

50 wt

Piston
Kolbenplatte
Piston
ピストン

1.1 mm
1 2 3 Holes

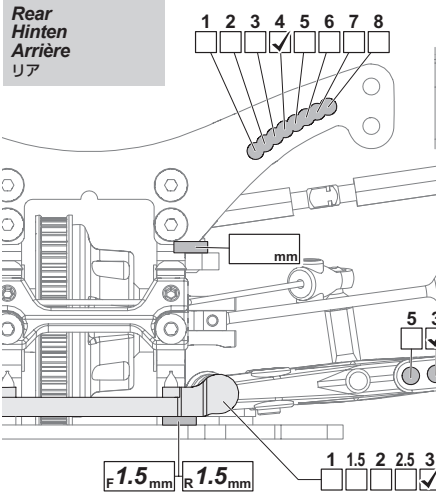
Bladder
Daempfermembran
Coupelle
ブラター

STOCK

Spring
Federn
Ressorts
スプリング

6543 SILVER

Notes
Notizen
Notes
メモ



Ride Height
Bodenfreiheit
Garde au sol
車高

5 mm

Camber Angle
Sturz
Angle de carrossage
キャンバー角

-1 °

Droop
Ausfederweg
Course des amortisseurs
ドループ

6.5 mm

Sway Bar
Stabilisator
Barre antirollis
スタビライザー

1.2
1.3
1.4 mm

Wheel Hubs
Radmitnehmer
Moyeu
ホイールハブ

(STD.)
Thin Type (#72044)

Wheel Spacer
Scheibe
Espaceur
ホイールスペーサー

0 mm

Shocks
Dämpfer
Amortisseurs
ショック

Oil wt.
Ölviskosität
Grade huile
オイル番号

50 wt

Piston
Kolbenplatte
Piston
ピストン

1.1 mm
1 2 3 Holes

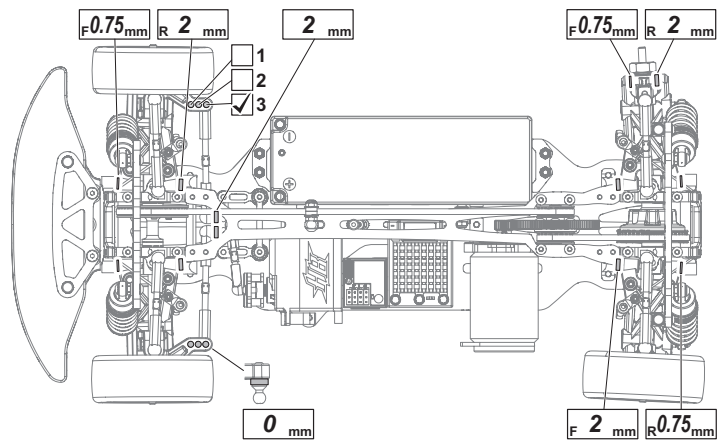
Bladder
Daempfermembran
Coupelle
ブラター

STOCK

Spring
Federn
Ressorts
スプリング

6543 SILVER

Notes
Notizen
Notes
メモ



Motor
Motor
Moteur
モーター

Spur gear
Hauptzahnrad
Couronne
スパーギア

Pinion gear
Ritzel
Pignon
ピニオンギア

Battery
Akku
Batterie
バッテリー

Body
Karosserie
Carrosserie
ボディ

Body
Karosserie
Carrosserie
ボディ

Diff Oils
Differentialöle
Huile silicone p. différentiels
デフオイル

Tires
Reifen
Pneus
タイヤ

Front Vorne Avant フロント	Rear Hinten Arrière リア
Brand Hersteller Marque 使用タイヤ	
Compound Mischung Gomme コンパウンド	
Insert Einlagen Insert インサート	
Wheel Felge Jante ホイール	
Tire Treatment Reifenbehandlung Traitement des pneus グリップ剤	

FL FR RL RR

Notes
Notizen
Notes
メモ

Setup Sheet Fiche de réglage Setup Blatt セットアップシート

Name
Name
Nom
氏名

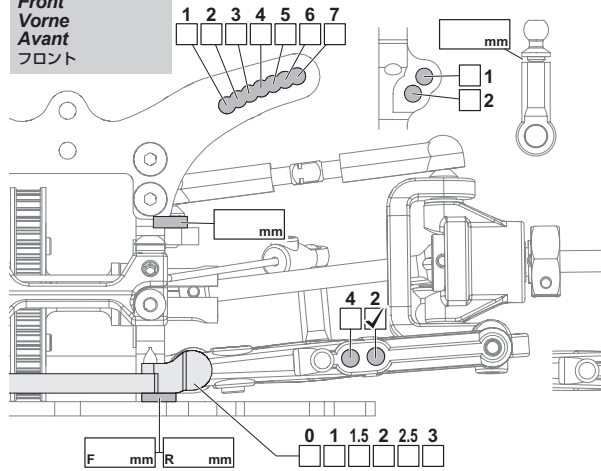
Date
Datum
Date
日付

Track
Strecke
Piste
サーキット

Event
Veranstaltung
Événement
イベント

Track Condition
Streckenzustand
Conditions de piste
路面状況

Front
Vorne
Avant
フロント



Front Diff
Vorderes Differential
Diff. avant
フロントデフ

Diff Spool
One-way

Ride Height
Bodenfreiheit
Garde au sol
車高

Camber Angle
Sturz
Angle de carrossage
キャンバー角

Wheel Hubs
Radmitnehmer
Moyeu
ホイールハブ

Wheel Spacer
Scheibe
Espaceur
ホイールスペーサー

Caster Angle
Nachlauf
Angle de chasse
キャスター角

Toe Angle
Vorspur
Angle de pincement
トー角

Droop
Ausfederweg
Course des amortisseurs
ドループ

Sway Bar
Stabilisator
Barre antirollis
スタビライザー

Shocks
Dämpfer
Amortisseurs
ショック

Oil wt.
Ölviskosität
Grade huile
オイル番号

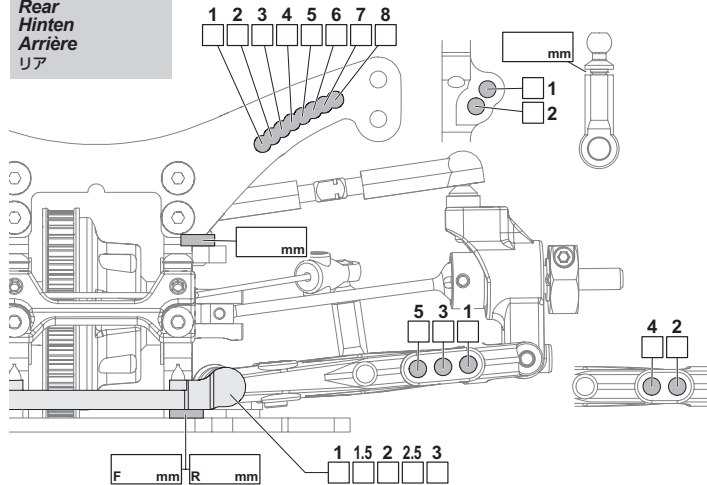
Piston
Kolbenplatte
Piston
ピストン

Bladder
Daempfermembran
Coupelle
ブラダー

Spring
Federn
Ressorts
スプリング

Notes
Notizen
Notes
メモ

Rear
Hinten
Arrière
リア



Ride Height
Bodenfreiheit
Garde au sol
車高

Camber Angle
Sturz
Angle de carrossage
キャンバー角

Droop
Ausfederweg
Course des amortisseurs
ドループ

Sway Bar
Stabilisator
Barre antirollis
スタビライザー

Wheel Hubs
Radmitnehmer
Moyeu
ホイールハブ

Wheel Spacer
Scheibe
Espaceur
ホイールスペーサー

Shocks
Dämpfer
Amortisseurs
ショック

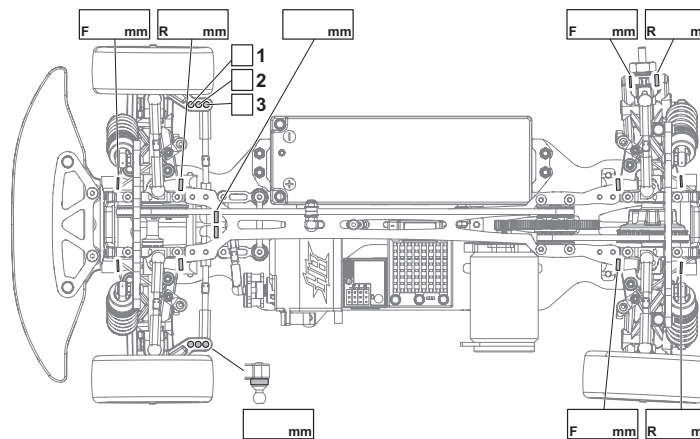
Oil wt.
Ölviskosität
Grade huile
オイル番号

Piston
Kolbenplatte
Piston
ピストン

Bladder
Daempfermembran
Coupelle
ブラダー

Spring
Federn
Ressorts
スプリング

Notes
Notizen
Notes
メモ



Motor
Motor
Moteur
モーター

Spur gear
Hauptzahnrad
Couronne
スパーギア

Pinion gear
Ritzel
Pignon
ピニオンギア

Battery
Akku
Batterie
バッテリー

Body
Karosserie
Carrosserie
ボディ

Body
Karosserie
Carrosserie
ボディ

Diff Oils
Differentialöle
Huile silicone p. différentiels
デフオイル

Tires
Reifen
Pneus
タイヤ

Brand
Hersteller
Marque
使用タイヤ

Compound
Mischung
Gomme
コンパウンド

Insert
Einlagen
Insert
インサート

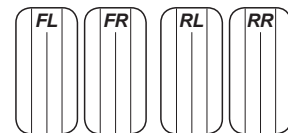
Wheel
Felge
Jante
ホイール

Tire Treatment
Reifenbehandlung
Traitement des pneus
グリップ剤

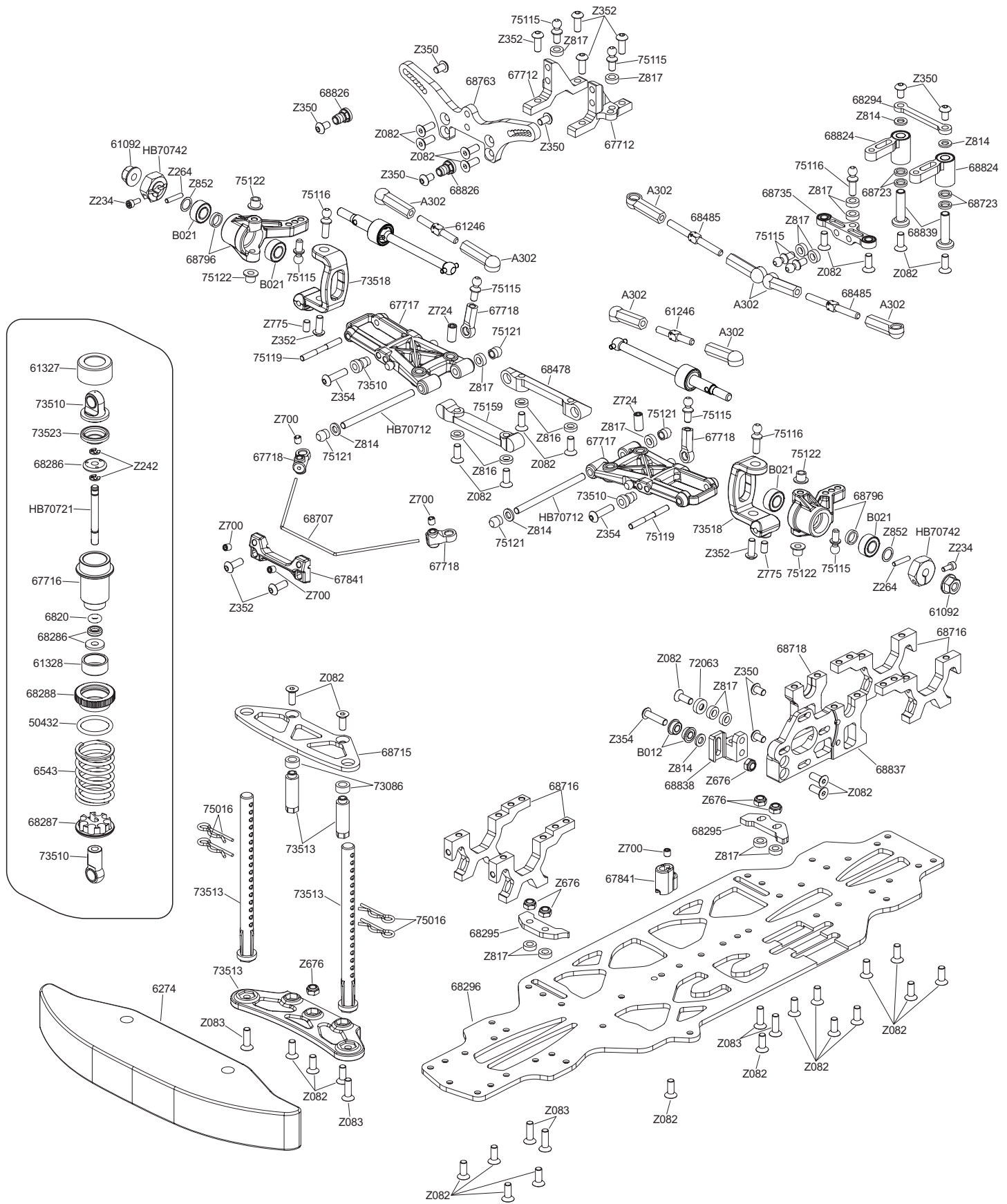
Front
Vorne
Avant
フロント

Rear
Hinten
Arrière
リア

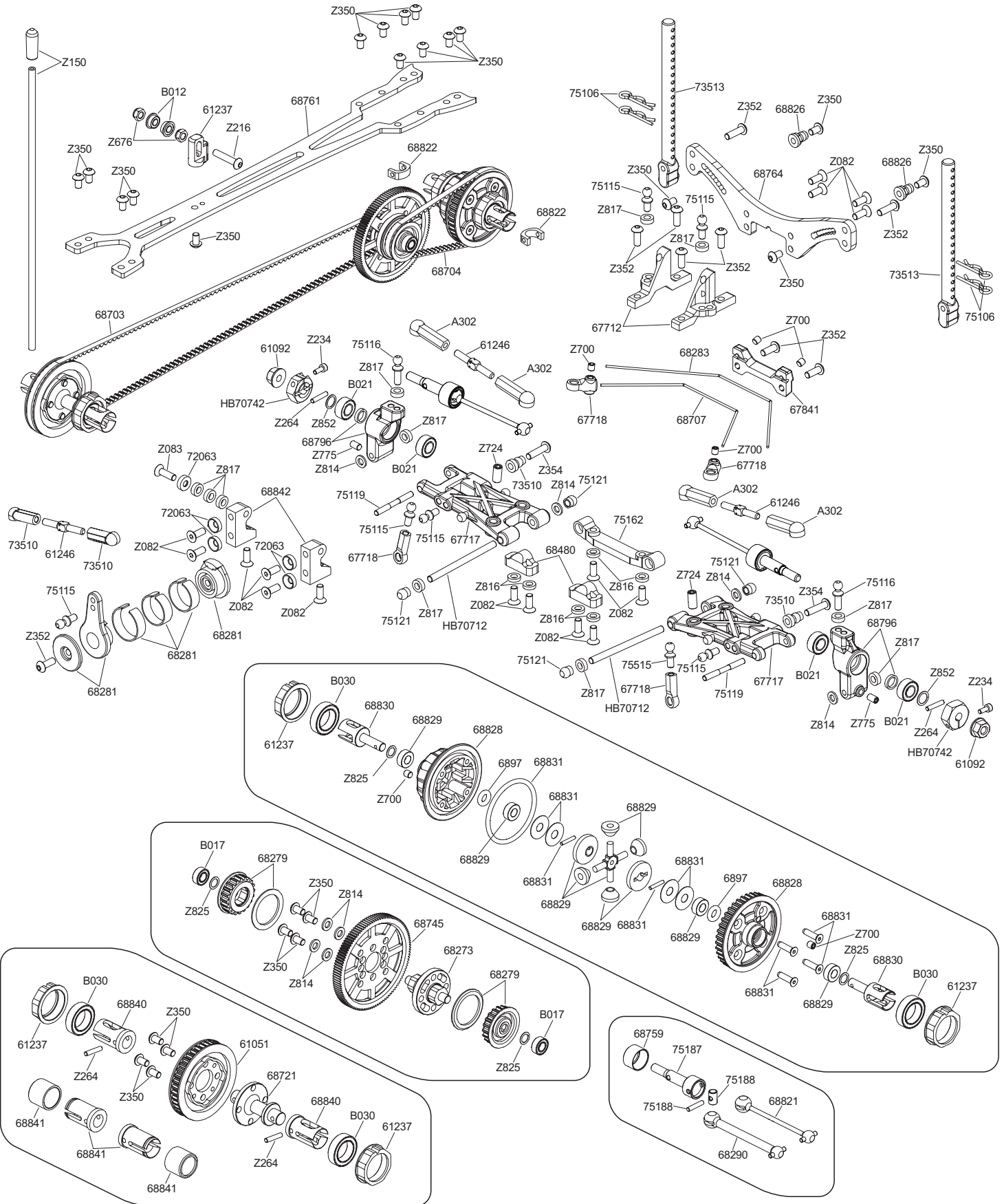
Notes
Notizen
Notes
メモ



EXPLODED VIEW



EXPLODED VIEW



En Parts List

Parts # Description

6274	Precut Foam Bumper Gray (Rs4)
6543	Racing Shock Spring 14X25X1.5Mm 6.5Coils(Sil/2Pcs)
6820	Silicone O-Ring P-3 (Clear/8Pcs)
61051	39 Tooth Pulley (One-Way)
61092	Wheel Nut M4 Serrated (Purple/4Pcs)
61237	Bearing Holder Parts
61246	Turnbuckle 3X24Mm (2Pcs)
61327	Cylinder Upper Cap (Purple/2Pcs)
61328	Cylinder Lower Cap (Purple/2Pcs)
61644	Servo Saver Set (Body/Hone)
67712	Upper Bulk Head Set (Purple)
67716	Shock Body
67717	Graphite Suspension Arm Set
67841	Li-Po Battery Holder Set
68273	Spur Holder (Purple)
68279	Center Pulley (18T/19T/20T)
68281	Servo Saver Set
68283	Wide Sway Bar Set (1.2/1.3/1.4Mm)
68286	Shock Piston 3Holes (1.1Mm/4Pcs)
68287	Aluminum Spring Perch (Purple/4Pcs)
68288	Aluminum Shock Spring Adjust Nut (Purple/4Pcs)
68290	Aluminum Universal Drive Shaft (44Mm/2Mm/Purple)
68294	Graphite Steering Tower Bar
68295	Graphite Battery Stopper Set
68296	Main Chassis (2.5Mm)
68478	Pivot Block F/R (1.0Deg/Purple)
68480	2 Piece Pivot Block R/F (0Deg/Purple)
68485	Turnbuckle 3X38Mm (2Pcs)
68703	Belt 171T
68704	Belt 64T
68715	Graphite Bumper Brace
68716	Lower Bulk Head (1Pcs)
68718	Middle Block

Parts # Description

68721	Solid Axle Set
68723	Aluminum Washer 4X6X1.0Mm (4Pcs/Purple)
68745	Hb Racing Spur V2 Gear 115 Tooth (64Pitch)
68761	Upper Deck (2.5Mm)
68763	Front Shock Tower (Low Mount)
68764	Rear Shock Tower (Low Mount)
68821	Steel Universal Drive Shaft (44Mm/2Mm/Thin Type)
68822	Pom Cup Joint Adapter (2Mmhole/Black/2Pcs)
68824	Steering Arm +2Mm (Purple/2Pcs)
68826	Shock Mount Ball Nut (Pffe Coated/4Pcs)
68828	Gear Diff 39T Pulley
68829	Gear Diff 39T Bevel Pinion Gear
68830	Gear Diff Outdrive (Steel/2Pcs)
68831	Gear Differential Maintenance Parts
68832	Washer 4.1X11.5X0.2Mm (10Pcs)
68833	Gear Differential Set 39T
68836	Cup Joint Adapter (Gear Diff)
68837	Motor Mount (Purple)
68838	Motor Mount Stay (Purple)
68839	Steering Arm Post (Purple/2Pcs)
68840	Solid Axle Cup (2Mm/Steel/2Pcs)
68841	Spool Out Drive Set (Pom/Tcax)
68842	Aluminum Servo Mount Set (Purple)
72063	Cone Washer 3.0Mm/4-40 Flathead (Purple/6Pcs)
73086	Graphite Bumper Brace
73510	Shock Parts/Ball End Set
73513	Bumper/Body Post Set
73518	Carbon Graphite C Hub Set (4 Degrees)
73523	Bladder 12X3.5Mm (Flat Type/4Pcs)
75106	Body Clip (6Mm/Black/20Pcs)
75115	Ball Stud 4.3X10.3Mm (2Mm Socket/4Pcs)
75116	Ball Stud 4.3X13Mm (2Mm Socket/4Pcs)
75119	Suspension Shaft 2.5X24.5Mm (2Pcs)

Parts # Description

75121	Pivot Ball 3X5Mm (4Pcs)
75122	Steering Block Bushing (4Pcs)
75162	Pivot Block (3 Degrees/Aluminum/Purple)
75187	Universal Axle (2Pcs)
75188	Universal Rebuild Kit (2Pcs)
A302	Heavy-Duty Ball Cup 4.3X18Mm (8Pcs)
B012	Ball Bearing 3X6X2.5Mm (Flanged/2Pcs)
B017	Ball Bearing 4X8X3Mm (2Pcs)
B021	Ball Bearing 5X10X4Mm (2Pcs)
B030	Ball Bearing 10X15X4Mm (2Pcs)
HB70712	Suspension Shaft 3X45Mm (2Pcs)
HB70721	High Grade Shock Shaft, 28Mm, 2Pcs (Cyclone)
HB70742	Aluminum Hex Hub Set (Clamp Type/4Pcs/Cyclone)
Z082	Flat Head Screw M3X8Mm (Hex Socket/10Pcs)
Z083	Flat Head Screw M3X10Mm (Hex Socket/10Pcs)
Z150	Antenna Pipe Set
Z156	Gray Differential Lube (For Diff Small Balls)
Z216	Button Head Screw M3X15Mm (Hex Socket/4Pcs)
Z234	Cap Head Screw M2X5Mm (10Pcs)
Z242	E Clip E2Mm (20Pcs)
Z264	Pin 2X10Mm (10Pcs)
Z350	Button Head Screw M3X5Mm (Hex Socket/10Pcs)
Z352	Button Head Screw M3X8Mm (Hex Socket/10Pcs)
Z354	Button Head Screw M3X12Mm (Hex Socket/10Pcs)
Z676	Lock Nut M3 Thin Type (4Pcs)
Z700	Set Screw M3X3Mm (6Pcs)
Z724	Set Screw M4X8Mm (Round Point/6Pcs)
Z775	Set Screw Tp3.2X5Mm (6Pcs)
Z814	Aluminum Washer 3X6X0.75Mm (Purple/10Pcs)
Z816	Aluminum Washer 3X6X1.5Mm (Purple/10Pcs)
Z817	Aluminum Washer 3X6X2.0Mm (Purple/10Pcs)
Z825	Washer M4X6X0.2Mm (Copper/10Pcs)
Z852	Washer 5X7X0.2Mm (10Pcs)

En Option Parts List

Parts # Description

3750	Aero-Dish Wheel 24Mm White
6542	Racing Shock Spring 14X25X1.4Mm 6 Coils (2Pcs)
6544	Racing Shock Spring 14X25X1.5Mm 6 Coils(Gold/2Pcs)
6545	Racing Shock Spring 14X25X1.5Mm 5.75 Coils (2Pcs)
6546	Racing Shock Spring 14X25X1.5Mm 5.5 Coils (2Pcs)
6547	Racing Shock Spring 14X25X1.5Mmx5.25 (Red/2Pcs)
6548	Racing Shock Spring 14X25X1.5Mmx6.25 (Pink/2Pcs)
30004	Shock Spring Adjust Nut (Purple)
30730	Lexus Ls430 Sessions Ver. Body (200Mm)
61098	Suspension Shaft 2.5X24.5Mm Titanium Coated (2Pcs)
61099	Shock Shaft 28Mm Titanium Coated (2Pcs)
61318	Bearing Holder (Purple/1Pc)
61321	Steering Arm Set (Purple)
61325	Belt Tensioner Mount (Purple)
61333	Diff Cup Joint Adapter (2Pcs)
61408	Sway Bar Stopper (Purple/4Pcs)
61733	Subaru Impreza Type C Body (190Mm)
61737	Subaru Impreza Type A Body (190Mm)
61738	Subaru Impreza Type B (190Mm)
66473	Offset Body Mount
66875	Hb Factory Ride Height Gauge
66876	Replacement Tip (Phillips/6.0X100Mm)
66877	Replacement Tip (Phillips/4.0X100Mm)
66878	Replacement Tip (Slotted/4.0X130Mm)
66879	Replacement Tip (Socket/7.0X80Mm)
66880	Replacement Tip (Socket/5.5X80Mm)
66881	Replacement Tip (Ball Point Allen/2.5X100Mm)
66882	Replacement Tip (Ball Point Allen/2.0X100Mm)
66883	Replacement Tip (Allen/3.0X100Mm)
66884	Replacement Tip (Allen/2.5X100Mm)
66885	Replacement Tip (Allen/2.0X100Mm)
66886	Replacement Tip (Allen/1.5X100Mm)
66887	Hb Factory Phillips Screwdriver (6.0X100Mm)
66888	Hb Factory Phillips Screwdriver (4.0X100Mm)
66889	Hb Factory Slotted Screwdriver (4.0X130Mm)
66890	Hb Factory Socket Driver (7.0X80Mm)
66891	Hb Factory Socket Driver (5.5X80Mm)
66892	Hb Factory Ball Allen Wrench (2.5X100Mm)
66893	Hb Factory Ball Allen Wrench (2.0X100Mm)
66894	Hb Factory Allen Wrench (3.0X100Mm)
66895	Hb Factory Allen Wrench (2.5X100Mm)
66896	Hb Factory Allen Wrench (2.0X100Mm)
66897	Hb Factory Allen Wrench (1.5X100Mm)
66898	Hb Factory Turnbuckle Wrench (3.7X80Mm)
66899	Hb Factory Droop Gage

Description

66900	Hb Factory Droop Gage Block (20X115Mm/2Pcs)
67696	Aluminum Rear Hub Carrier (1 Degree/Right/Left)
67697	Aluminum Rear Hub Carrier (0 Degree/Right/Left)
67698	Aluminum Front Spindle Set (Right/Left)
67730	Aluminum Sway Bar Rod End Set
67735	Aluminum Ball Stud 4.3X10.3Mm (2Mm Socket)
67736	Aluminum Ball Stud 4.3X13Mm (2Mm Socket)
67737	Low Friction Coated Shock Body
67991	Hb Dsj-1Ss (High Speed Type)
67992	Hb Dsj-2St (Hi Torque Type)
68278	Aluminum Gear Diff Outdrive (Hard Coated/2Pcs)
68289	Gear Diff Outdrive (Front/Steel/2Pcs)
68476	Pivot Block F/R (0Deg/Purple)
68477	Pivot Block F/R (0.5Deg/Purple)
68479	Pivot Block F/R (1.5Deg/Purple)
68481	2 Piece Pivot Block R/F (0.5Deg/Purple)
68482	2 Piece Pivot Block R/F (1.0Deg/Purple)
68483	Main Chassis (2.25Mm/V2)
68484	Upper Deck (2.0Mm)
68488	Washer 4.1X11.5X0.3Mm (10Pcs)
68707	Sway Bar Set (1.2Mm/1.3Mm/1.4Mm)
68713	Front Shock Tower
68714	Rear Shock Tower
68740	Hb Racing Spur Gear V2 110 Tooth (64Pitch)
68741	Hb Racing Spur Gear V2 111 Tooth (64Pitch)
68742	Hb Racing Spur Gear V2 112 Tooth (64Pitch)
68743	Hb Racing Spur Gear V2 113 Tooth (64Pitch)
68744	Hb Racing Spur Gear V2 114 Tooth (64Pitch)
68746	Hb Racing Spur Gear V2 116 Tooth (64Pitch)
68751	Hd Lower Bulk Head (1Pc)
68752	Hd Motor Mount Set
68823	Dcj Drive Shaft (44Mm/2Mm Drive Pin/1Pc)
72036	Aluminum Hex Hub Clamp Type (6Mm/4Pcs)
72044	Thin Aluminum Hex Hub (Clamp Type/Purple/4Pcs)
72111	Shim Set 3X5Mm (M3X5X0.1-0.2-0.3Mm/10Pcs Each)
72302	Ball Set For Sway Bar
73507	Carbon Graphite Block And Hub Set
73524	Machined Shock Piston (1.1Mm 3 Holes/4Pcs)
75129	Rebound Foam (5Pcs)
75144	Pivot Block Spacer Set
75156	Pivot Block 0 Degrees (Aluminum/Purple)
75158	Pivot Block 1 Degrees (Aluminum/Purple)
75159	Pivot Block 1.5 Degrees (Aluminum/Purple)
75160	Pivot Block 2 Degrees (Aluminum/Purple)
75161	Pivot Block (2.5 Degrees/Aluminum/Purple)

Parts # Description

75175	Pro 4 Spring Set (Iid14Mmx125Mm/7 Pairs)
76525	Aluminum Racing Pinion Gear 25 Tooth (64 Pitch)
76526	Aluminum Racing Pinion Gear 26 Tooth (64 Pitch)
76527	Aluminum Racing Pinion Gear 27 Tooth (64 Pitch)
76528	Aluminum Racing Pinion Gear 28 Tooth (64 Pitch)
76529	Aluminum Racing Pinion Gear 29 Tooth (64 Pitch)
76530	Aluminum Racing Pinion Gear 30 Tooth (64 Pitch)
76531	Aluminum Racing Pinion Gear 31 Tooth (64 Pitch)
76532	Aluminum Racing Pinion Gear 32 Tooth (64 Pitch)
76533	Aluminum Racing Pinion Gear 33 Tooth (64 Pitch)
76534	Aluminum Racing Pinion Gear 34 Tooth (64 Pitch)
76535	Aluminum Racing Pinion Gear 35 Tooth (64 Pitch)
76536	Aluminum Racing Pinion Gear 36 Tooth (64 Pitch)
76537	Aluminum Racing Pinion Gear 37 Tooth (64 Pitch)
76538	Aluminum Racing Pinion Gear 38 Tooth (64 Pitch)
76539	Aluminum Racing Pinion Gear 39 Tooth (64 Pitch)
76540	Aluminum Racing Pinion Gear 40 Tooth (64 Pitch)
76541	Aluminum Racing Pinion Gear 41 Tooth (64 Pitch)
76542	Aluminum Racing Pinion Gear 42 Tooth (64 Pitch)
76543	Aluminum Racing Pinion Gear 43 Tooth (64 Pitch)
76544	Aluminum Racing Pinion Gear 44 Tooth (64 Pitch)
86546	Suspension Shaft 3X45Mm (Titanium Nitride Coating)
93462	Titanium Turnbuckle M3X24Mm (2Pcs/Purple)
106940	2011 Scion Tc Body (200Mm)
108064	Scion Fr-S Body (200Mm)
A165	Spring 6X7X1.5Mm (Differential) Black (2Pcs)
HB90100	Atsushi Hara Inner Foam Soft Gray
HB90101	Atsushi Hara Inner Foam Medium Black
HB90102	Atsushi Hara Inner Foam Hard Purple
HB90113	Atsushi Hara Inner Foam Soft Gray (Ver. 2)
HB90114	Atsushi Hara Inner Foam Medium Black (Ver. 2)
HB90115	Atsushi Hara Inner Foam Hard Purple (Ver. 2)
Z813	Aluminum Washer 3X6X0.5Mm (Purple/10Pcs)
Z815	Aluminum Washer 3X6X1.0Mm (Purple/10Pcs)
Z816	Aluminum Washer 3X6X1.5Mm (Purple/10Pcs)
Z818	Aluminum Washer 3X6X2.5Mm (Purple/10Pcs)
Z819	Aluminum Washer 3X6X3.0Mm (Purple/10Pcs)
Z891	Washer 10X12X0.1Mm (Copper/10Pcs)
Z892	Washer 10X12X0.2Mm (10Pcs)
Z901	Allen Wrench 1.5Mm
Z904	Allen Wrench 2.0Mm
Z950	Cross Wrench (Small)
Z960	Turnbuckle Wrench 4Mm/5.5Mm

De Ersatzteilleiste

Nummer Beschreibung

Nummer Beschreibung

Nummer Beschreibung

6274 Angepasster Rammer Grau Rs4
6543 Daempferfeder Racing 14X25X1.5Mm 6.5Wdg. (Sil/2St)
6820 Silikon O-Ring P-3 (Transparent/8 St.)
61051 Riemenrad 39Z (Freilauf) Cyclone
61092 Radmutter M4 (Geriffelt/Lila/4St)
61237 Lagerhalter Teile (Cyclone S)
61246 Spurstange M3X24Mm (2St)
61327 Daempferkappe Oben (Lila/2 St) Cyclone
61328 Daempferkappe Unten (Lila) Cyclone
61644 Servo Saver Set (Cyclone 12)
67712 Oberes Diffgehaeuse Set (Lila/Cyclone Tc)
67716 Daempfergehaeuse (2St/Cyclone Tc)
67717 Schwingen Set (Kohlefaserverstaerkt/Cyclone Tc)
67841 Lipo Akkuhalter Set (Tcxx)
68273 Hauptzahnrad-Halter (Lila/Tcxx)
68279 Riemenrad Mitte (18Z/19/20Z/Tcxx)
68281 Servo Saver (Tcxx)
68283 Stabilisator Set Breit (1.2, 1.3, 1.4Mm/Tcxx)
68286 Kolbenplatte (1.1Mm/3-Loch/4St/Tcxx)
68287 Federteller (Aluminium/Lila/4St/Tcxx)
68288 Feder-Vorspann-Mutter (Aluminium/Lila/4St/Tcxx)
68290 Kardan (44Mm/2Mm/Aluminium/Lila/Tcxx)
68294 Lenkungs-Strebe (Graphit/Tcxx)
68295 Akku-Stopper Set (Graphit/Tcxx)
68296 Chassis (2.5Mm/Tcxx)
68478 Schwingenhalter Fr 1.0 Grad (Lila/Tcxx)
68480 Schwingenhalter R/F (2-Teilig/0 Grad/Lila/Tcxx)
68485 Spurstange 3X38Mm (2St)
68703 Riemen 171Z (Tcx)
68704 Riemen 64Z (Tcx)
68715 Rammer-Strebe Kohlefaser (Tcx)
68716 Unterer Bulkhead (1St/Tcx)
68718 Mittelblock (Tcx)

68721 Starrachsen Set (Tcx)
68723 Aluminium Scheibe 4X6X1.0Mm (4St/Lila)
68745 Racing Hauptzahnrad V2 115 Zaehne (64Dp)
68761 Oberdeck (2.5Mm/Tcxx)
68763 Daempferbruecke Vorne Low-Mount (Tcx)
68764 Daempferbruecke Hinten Low-Mount (Tcx)
68821 Kardan (44Mm/2Mm/Stahl/Duenn/Tcxx)
68822 Cup Joint Adapter (Pom/2Mm Loch/Schwarz/2St/Tcxx)
68824 Lenkhebel +2Mm (Aluminium/Lila/2St/Tcxx)
68826 Daempferhalter-Kugel (Pffe-Beschichtet/4St/Tcxx)
68828 Riemenrad Kegeldiff 39Z (Tcxx)
68829 Kegellrad (Kegeldiff 39Z/Tcxx)
68830 Kegeldiff Abtrieb (Stahl/2St/Tcxx)
68831 Kegeldiff Wartungs Set (Tcxx)
68832 Scheibe 4.1X11.5X0.2Mm (10St)
68833 Kegeldiff Set 39Z (Tcxx)
68836 Cup Joint Adapter (Kegeldiff/Tcxx)
68837 Motorhalter (Lila/Tcxx)
68838 Motorhalter-Abstuetzung (Lila/Tcxx)
68839 Lenkungs-Pfosten (Lila/2St/Tcxx)
68840 Starrachse Abtrieb (2Mm/Stahl/2St/Tcxx)
68841 Pom Abtrieb Set (Starrachse/Tcxx)
68842 Servohalter Set (Aluminium/Lila/Tcxx)
72063 Senkkopfunterlagscheiben 3.0Mm/4-40 Lila/6 St.
73086 Rammer Platte Kohlefaser
73510 Daempferteeile/Kugelpopf Set
73513 Rammer/Karosseriehalter Set
73518 Lenkhebeltraeger (4 Grad/Kohlefaserv.)
73523 Daempfermembran 12X3.5Mm (Flach/4St)
75106 Karosserieklammern (6Mm/Schwarz/20St)
75115 Kugelpopf 4.3X10.3Mm (2Mm Inbus/4St)
75116 Kugelpopf 4.3X13Mm (2Mm Inbus/4St)
75119 Achsstifte 2.5X24.5Mm (2St)

75121 Kugelpopf 3X5Mm (4St)
75122 Lenkungsleger (4St)
75162 Querlenkerhalter (3 Grad/Alu/Lila)
75187 Kardan Achse (2St/Pro4/Cyclone)
75188 Kardan Wartungs Set (2St/Pro4/Cyclone)
A302 Kugelpfanne 4.3X18Mm (8St)
B012 Kugellager 3X6X2.5Mm (Mit Flansch/2St)
B017 Kugellager 4X8X3Mm (2St)
B021 Kugellager 5X10X4Mm (2St)
B030 Kugellager 10X15X4Mm (2St)
HB70712 Achsstift 3X45Mm (2St)
HB70721 Kolbenstange High Grade 28Mm (2St/Cycl)
HB70742 Alu Felgenmitnehmer Zum Klemmen (Cyclone)
Z082 Senkkopfschraube M3X8Mm (Inbus/10St)
Z083 Senkkopfschraube M3X10Mm (Inbus/10St)
Z150 Antennenrohrset
Z156 Graues Differentialfett
Z216 Flachkopfschraube M3X15Mm (Inbus/4St)
Z234 Inbussschraube M2X5Mm (10St)
Z242 E-Clip E2Mm (20St)
Z264 Stift 2X10Mm (10St)
Z350 Flachkopfschraube M3X5Mm (Inbus/10St)
Z352 Flachkopfschraube M3X8Mm (Inbus/10St)
Z354 Flachkopfschraube M3X12Mm (Inbus/10St)
Z676 Stopfmutter M3 (Flach) (4St)
Z700 Madenschraube M3X3Mm (6St)
Z724 Madenschraube M4X8Mm (6St)
Z775 Madenschraube Tp3. 2X5Mm (6St)
Z814 Aluminium Unterlagscheibe 3X6X0.75Mm (Lila/10 St.)
Z816 Aluminium Unterlagscheibe 3X6X1.5Mm (Lila/10 St.)
Z817 Aluminium Unterlagscheibe 3X6X2.0Mm (Lila/10 St.)
Z825 Unterlagscheibe M4X6X0.2Mm (Kupfer/10St)
Z852 Unterlagscheibe 5X7X0.2Mm (10St)

De Tuningteilleiste

Nummer Beschreibung

Nummer Beschreibung

Nummer Beschreibung

3750 Dish Felgen 24Mm Weiss
6542 Daempferfeder Racing 14X25X1.4Mm 6 Wdg (2St)
6544 Daempferfeder Racing 14X25X1.5Mm 6Wdg. (Gold/2St)
6545 Daempferfeder Racing 14X25X1.5Mm 5.75 Wdg (2St)
6546 Daempferfeder Racing 14X25X1.5Mm 5.5 Wdg (2St)
6547 Daempferfeder Racing 14X25X1.5Mm 5.25Wdg (Rot/2St)
6548 Daempferfeder Racing 14X25X1.5Mm 6.25Wdg(Pink/2St)
30004 Federvorspannmutter (Lila)
30730 Lexus Ls430 Sessions Karosserie (200Mm)
61098 Schwingenstift 2.5X24.5Mm (Titanleg./2St/Cyclone)
61099 Kolbenstange 28Mm (Titanlegiert/2St/Cyclone)
61318 Lagerhalterung (Lila) Cyclone
61321 Lenkhebel Set (Lila) Cyclone
61325 Riemenspanner Halterung (Lila)
61333 Diff Cup Joint Adapter (2 St) Cyclone
61408 Stabilisator-Anschlag (Lila/4St/D4)
61733 Subaru Impreza Typ C Karosserie (190Mm)
61737 Subaru Impreza Type A Karosserie (190Mm)
61738 Subaru Impreza Type B Karosserie (190Mm)
66473 Offset Karosseriehalterung (Cyclone)
66875 Hb Factory Bodenfreiheitlehre
66876 Ersatzspitze (Kreuz-Schlitz/6.0X100Mm)
66877 Ersatzspitze (Kreuz-Schlitz/4.0X100Mm)
66878 Ersatzspitze (Schlitz/4.0X130Mm)
66879 Ersatzspitze (Steckschlüssel/7.0X80Mm)
66880 Ersatzspitze (Steckschlüssel/5.5.0X80Mm)
66881 Ersatzspitze (Kugel-Inbus/2.5X100Mm)
66882 Ersatzspitze (Kugel-Inbus/2.0X100Mm)
66883 Ersatzspitze (Inbus/3.0X100Mm)
66884 Ersatzspitze (Inbus/2.5X100Mm)
66885 Ersatzspitze (Inbus/2.0X100Mm)
66886 Ersatzspitze (Inbus/1.5X100Mm)
66887 Hb Factory Kreuzschlitz-Schraubenzieher (6.0X100Mm)
66888 Hb Factory Kreuzschlitz-Schraubenzieher (4.0X100Mm)
66889 Hb Factory Schlitz-Schraubenzieher (4.0X130Mm)
66890 Hb Factory Inbus Schraubenzieher (7.0X80Mm)
66891 Hb Factory Inbus Schraubenzieher (5.5X80Mm)
66892 Hb Factory Ball Inbuschluessel (2.5X100Mm)
66893 Hb Factory Ball Inbuschluessel (2.0X100Mm)
66894 Hb Factory Inbuschluessel (3.0X100Mm)
66895 Hb Factory Inbuschluessel (2.5X100Mm)
66896 Hb Factory Inbuschluessel (2.0X100Mm)
66897 Hb Factory Inbuschluessel (1.5X100Mm)
66898 Hb Factory Spurstangenschluessel
66899 Hb Factory Federweg Lehre

66900 Hb Factory Federweg Lehre Block
67696 Alu Radtraeger (1 Grad/Rechts/Links/Cyclone)
67697 Alu Radtraeger (0 Grad/Rechts/Links/Cyclone)
67698 Alu Lenkhebeltraeger Set (Rechts/Links/Cyclone)
67730 Aluminium Kugelkoeffe (Stabi-Halter/Cyclone)
67735 Aluminium Kugelpopf 4.3X10.3Mm (2Mm Inbus/4St)
67736 Aluminium Kugelpopf 4.3X13Mm (2Mm Inbus/4St)
67737 Low Friction Daempfergehaeuse (Cyclone)
67991 Hb Dsj-1Ss Servo (High Speed Typ)
67992 Hb Dsj-2St Servo (High Tourque Typ)
68278 Kegeldiff Abtrieb (Alu/Hart Beschichtet/2St/Tcxx)
68289 Kegeldiff Abtrieb (Vorne/Stahl/2St/Tcxx)
68476 Schwingenhalter Fr 0 Grad (Lila/Tcxx)
68477 Schwingenhalter Fr 0.5 Grad (Lila/Tcxx)
68479 Schwingenhalter Fr 1.5 Grad (Lila/Tcxx)
68481 Schwingenhalter R/F (2-Teilig/0.5 Grad/Lila/Tcxx)
68482 Schwingenhalter R/F (2-Teilig/1.0 Grad/Lila/Tcxx)
68483 Chassis (2.25Mm/V2/Tcxx)
68484 Oberdeck (2.0Mm/Tcxx)
68488 Scheibe 4.1X11.5X0.3Mm (10St)
68707 Stabilisator Set (1.2Mm/1.3Mm/1.4Mm/Tcx)
68713 Daempferbruecke Vorne (Tcx)
68714 Daempferbruecke Hinten (Tcx)
68740 Racing Hauptzahnrad V2 110 Zaehne (64Dp)
68741 Racing Hauptzahnrad V2 111 Zaehne (64Dp)
68742 Racing Hauptzahnrad V2 112 Zaehne (64Dp)
68743 Racing Hauptzahnrad V2 113 Zaehne (64Dp)
68744 Racing Hauptzahnrad V2 114 Zaehne (64Dp)
68746 Racing Hauptzahnrad V2 116 Zaehne (64Dp)
68751 Unterer Bulkhead Hd (1St/Tcx)
68752 Motorhalter Set Hd (Tcx)
68823 Dcj Kardan (Tcxx)
72036 Alu Felgenmitnehmer Zum Klemmen Auf Die Achse
72044 Duenne Radmitnehmer Aluminium (Lila/4St)
72111 Beilagscheibenset 3X5Mm (0.1-0.2-0.3Mm/Je 10St)
72302 Kugelpopfset Fuer Stabis
73507 Lenkhebel/Traeger (Kohlefaserverstaerkt)
73524 Kolbenplatte (1.1Mm 3 Loecher/4 St)
75129 Rebound Schaumstoff (5St)
75144 Querlenkerhalter Scheiben Set
75156 Querlenkerhalter 0 Grad (Alu/Lila)
75158 Querlenkerhalter 1 Grad (Alu/Lila)
75159 Querlenkerhalter 1.5 Grad (Alu/Lila)
75160 Querlenkerhalter 2 Grad (Alu/Lila)
75161 Querlenkerhalter (2.5 Grad/Alu/Lila)

75175 Pro 4 Federn Set (ld 14MmX25Mm/7 Paar)
76525 Aluminium Racing Ritzel 25 Zaehne (64Dp)
76526 Aluminium Racing Ritzel 26 Zaehne (64Dp)
76527 Aluminium Racing Ritzel 27 Zaehne (64Dp)
76528 Aluminium Racing Ritzel 28 Zaehne (64Dp)
76529 Aluminium Racing Ritzel 29 Zaehne (64Dp)
76530 Aluminium Racing Ritzel 30 Zaehne (64Dp)
76531 Aluminium Racing Ritzel 31 Zaehne (64Dp)
76532 Aluminium Racing Ritzel 32 Zaehne (64Dp)
76533 Aluminium Racing Ritzel 33 Zaehne (64Dp)
76534 Aluminium Racing Ritzel 34 Zaehne (64Dp)
76535 Aluminium Racing Ritzel 35 Zaehne (64Dp)
76536 Aluminium Racing Ritzel 36 Zaehne (64Dp)
76537 Aluminium Racing Ritzel 37 Zaehne (64Dp)
76538 Aluminium Racing Ritzel 38 Zaehne (64Dp)
76539 Aluminium Racing Ritzel 39 Zaehne (64Dp)
76540 Aluminium Racing Ritzel 40 Zaehne (64Dp)
76541 Aluminium Racing Ritzel 41 Zaehne (64Dp)
76542 Aluminium Racing Ritzel 42 Zaehne (64Dp)
76543 Aluminium Racing Ritzel 43 Zaehne (64Dp)
76544 Aluminium Racing Ritzel 44 Zaehne (64Dp)
86546 Schwingenstift 3X45Mm (Titanitrid/Helfifere)
93462 Titan-Spurstange M3X24Mm (2St/Lila)
106940 2011 Scion Tc Karosserie (200Mm)
108064 Scion Fr-S Karosserie (200Mm)
A165 Diff-Feder 6X7X1.5Mm Schwarz (2St)
HB90100 Tw Einlage A.Hara Soft Grau
HB90101 Tw Einlage A.Hara Medium Schwarz
HB90102 Tw Einlage A.Hara Hart Purple
HB90113 Tw Einlage A.Hara V2 Soft Grau
HB90114 Tw Einlage A.Hara V2 Medium Schwarz
HB90115 Tw Einlage A.Hara V2 Hart Purple
Z813 Aluminium Unterlagscheibe 3X6X0.5Mm (Lila/10 St.)
Z815 Aluminium Unterlagscheibe 3X6X1.0Mm (Lila/10 St.)
Z816 Aluminium Unterlagscheibe 3X6X1.5Mm (Lila/10 St.)
Z818 Aluminium Unterlagscheibe 3X6X2.5Mm (Lila/10 St.)
Z819 Aluminium Unterlagscheibe 3X6X3.0Mm (Lila/10 St.)
Z891 Unterlagscheibe 10X12X0.1Mm (Kupfer/10St)
Z892 Unterlagscheibe 10X12X0.2Mm (10St)
Z901 Inbuschluessel 1.5Mm
Z904 Inbuschluessel 2.0Mm
Z950 Kreuzschluessel Klein
Z960 Spurstangenschluessel 4Mm/5.5Mm

Fr Pièces Détachées

Nummer Beschreibung	Nummer Beschreibung	Nummer Beschreibung
6274 Pare-chocs mousse gris (rs4)	68721 Ensemble essieu rigide	75121 Bille pivot 3x5mm (4p.)
6543 Ressort amort.course 14x25x1.5mm 6.5sp(argent/2p.)	68723 Rondelle aluminium 4x6x1.0mm (4p/violet)	75122 Bague bloc direction (4p.)
6820 Joint torique silicone p-3 (clair/8pcs)	68745 Couronne v2 hb racing 115 dents (64 dp)	75162 Bloc pivot (3 degres/aluminium/violet)
61051 Poulie 39 dents (roue libre)	68761 Platine superieure (2.5mm)	75187 Essieu universel (2p.)
61092 Ecrou de roue m4 cannelé (violet/4p.)	68763 Platine amortisseur avant (montage bas)	75188 Kit universel de reparation (2p.)
61237 Pieces support roulement	68764 Platine amortisseur arriere (montage bas)	A302 Chape renforcee 4.3x18mm (8p.)
61246 Bielle m3x24mm mm (2p.)	68821 Axe transmission universel acier 44mm (type mince)	B012 Roulement a billes 3x6x2.5mm (a bride/2p.)
61327 Bouchon superieur cylindre (violet/2p.)	68822 Adaptateur noix cardan pom (trou 2mm/noir/2p.)	B017 Roulement a billes 4x8x3mm (2p.)
61328 Bouchon inferieur cylindre (violet/2p.)	68824 Bras de direction +2mm (violet/2p.)	B021 Roulement a billes 5x10x4mm (2p.)
61644 Jeu sauve servo (carrosserie/rectifie)	68826 Coupelle rotule support amort. (enduit pfe/4p.)	B030 Roulement a billes 10x15x4mm (2p.)
67712 Jeu paroi superieure (violet)	68828 Poulie diff pignons 39d	HB70712 Axe de suspension 3x45mm (2p.)
67716 Corps amortisseur (2p.)	68829 Pignon conique 39d diff pignons	HB70721 Axe amortisseur hte qualite, 28mm, 2p (cyclone)
67717 Jeu bras de suspension graphite	68830 Sortie diff pignons (acier/2p.)	HB70742 Ensemble moyeu hexagonal alu. (type pince/4p./cycl)
67841 Ensemble support batterie li-po	68831 Pieces entretien differential pignons	Z082 Vis tete plate m3x8mm (six pans creux/10p.)
68273 Support couronne (violet)	68832 Rondelle 4.1x11.5x0.2mm (10p.)	Z083 Vis tete plate m3x10mm (six pans creux/10p.)
68279 Poulie centrale (18d/19d/20d)	68833 Ens. differential pignons 39d	Z150 Ensemble antenne
68281 Ens. sauve servo	68836 Adaptateur noix de cardan (diff pignons)	Z156 Graisse differential grise
68283 Ens barre stabilisatrice large (1.2/1.3/1.4mm)	68837 Support moteur (violet)	Z216 Vis tete ronde m3x15mm (six pans creux/4p.)
68286 Piston amortisseur 3 trous (1.1mm/4p.)	68838 Support de montage moteur (violet)	Z234 Vis tete cylindrique m2x5mm (10p.)
68287 Patin de ressort aluminium (violet/4p.)	68839 Montant bras de direction (violet/2p.)	Z242 Circlips 2mm (20p.)
68288 Boulon réglage ressort amort alu (violet/4p.)	68840 Noix pour essieu rigide (acier/2p.)	Z264 Goupille 2x10mm (10p.)
68290 Axe transmission universel renforce 44mm (violet)	68841 Ensemble sortie type spool (pom/tcxx)	Z350 Vis tete ronde m3x5mm (six pans creux/10 p.)
68294 Barre de direction graphite	68842 Ens. support servo aluminium (violet)	Z352 Vis tete ronde m3x8mm (six pans creux/10p.)
68295 Ens butee batterie graphite	72063 Cone rondelle 3.0mm/4-40 tete fraisee (violet/6pcs)	Z354 Vis tete ronde m3x12mm (six pans creux/10p.)
68296 Chassis principal (2.5mm)	73086 Renforts de pare-chocs graphite	Z676 Ecrou nystop m3 (fin) (4p.)
68478 Bloc pivot av/ar (1.0 deg/violet)	73510 Jeu pieces amortisseur/embout spherique	Z700 Vis sans tete m3x3mm (6p.)
68480 Bloc pivot ar/av 2 pieces (0 deg/violet)	73513 Jeu pare-choc/montants	Z724 Vis sans tete m4x8mm (bout rond/6 p.)
68485 Bielle m3x38mm (2p.)	73518 Jeu moyeu c-hub carbone graph.(4 degres)	Z775 Vis tp 3.2x5mm (6p.)
68703 Courroie 17d	73523 Reservoir 12x3x3.5mm (type plat/4p.)	Z814 Rondelle aluminium 3x6x0.75mm (violet/10pcs)
68704 Courroie 64d	75106 Clip carr. (6mm/noir/20p.)	Z816 Rondelle aluminium 3x6x1.0mm (violet/10pcs)
68715 Renfort de pare-chocs graphite	75115 Rotule sur tige 4.3x10.3mm (douille 2mm/4 p.)	Z817 Rondelle aluminium 3x6x2.0mm (violet/10pcs)
68716 Paroi inferieure (1p.)	75116 Rotule sur tige 4.3x13mm (douille 2mm/4 p.)	Z825 Rondelle m4x6x0.2 mm (cuivre/10p.)
68718 Bloc intermediaire	75119 Arbre de suspension 2.5x24.5mm (2p.)	Z852 Rondelle 5x7x0.2 mm (10p.)

Fr Ersatzteilliste

Nummer Beschreibung	Nummer Beschreibung	Nummer Beschreibung
3750 Jante jante aero 24mm blanche	66900 Hb factory jauge hauteur de caisse bas bloc	75175 Jeu ressorts pro 4 (d int.14mmx25mm/7 paires)
6542 Ressort amort. course 14x25x1.4mm 6 sp. (2p.)	67696 Porte moyeu alu arriere (1 degre/droite/gauche)	76525 Pignon course 25 dents aluminium (64 dp)
6544 Ressort amort. course 14x25x1.5mm 6sp. (or/2p.)	67697 Porte moyeu alu arriere (0 degre/droite/gauche)	76526 Pignon course 26 dents aluminium (64 dp)
6545 Ressort amort. course 14x25x1.5mm 5.75 sp. (2p.)	67698 Ensemble fusée avant aluminium (droite/gauche)	76527 Pignon course 27 dents aluminium (64 dp)
6546 Ressort amort. course 14x25x1.5mm 5.5 sp. (2p.)	67730 Jeu barre antiroulis/embout biellette aluminium	76528 Pignon course 28 dents aluminium (64 dp)
6547 Ressort amort. course 14x25x1.5mm 5.25sp(rouge/2p)	67735 Rotule sur tige 4.3x10.3mm (douille 2mm/4 p.)	76529 Pignon course 29 dents aluminium (64 dp)
6548 Ressort amort. course 14x25x1.5mmx6.25 (rose/2p.)	67736 Rotule sur tige 4.3x13mm (douille 2mm/4 p.)	76530 Pignon course 30 dents aluminium (64 dp)
30004 Molette de réglage amortisseur violet	67737 Corps d'amortisseur revetu a faible friction	76531 Pignon course 31 dents aluminium (64 dp)
30730 carr. toyota lexus ls430 ver. sessions (200mm)	67991 Hb dsj-1ss digital servo (type haute vitesse)	76532 Pignon course 32 dents aluminium (64 dp)
61098 Arbre de suspension 2.5x24.5mm (2 p.) revêtement t	67992 Hb dsj-2st digital servo (type fort couple)	76533 Pignon course 33 dents aluminium (64 dp)
61099 Arbre de suspension 2.5x24.5mm (2 p.) revêtement t	68278 Sortie diff pignons alu (revêtement dur/2 p.)	76534 Pignon course 34 dents aluminium (64 dp)
61318 Support roulement (violet/p.)	68289 Ens sortie diff pignons (avant/acier/2p.)	76535 Pignon course 35 dents aluminium (64 dp)
61321 Jeu bras de direction (violet)	68476 Bloc pivot av/ar (0 deg/violet)	76536 Pignon course 36 dents aluminium (64 dp)
61325 Support tendeur de courroie (violet)	68477 Bloc pivot av/ar (0.5 deg/violet)	76537 Pignon course 37 dents aluminium (64 dp)
61333 Adaptateur noix de cardan diff (2 p.)	68479 Bloc pivot av/ar (1.5 deg/violet)	76538 Pignon course 38 dents aluminium (64 dp)
61408 Arret barre stabilisatrice (violet/4p.)	68481 Bloc pivot ar/av 2 pieces (0.5 deg/violet)	76539 Pignon course 39 dents aluminium (64 dp)
61733 Carr. subaru impreza type c (190mm)	68482 Bloc pivot ar/av 2 pieces (1.0 deg/violet)	76540 Pignon course 40 dents aluminium (64 dp)
61737 Carrosserie subaru impreza type a (190mm)	68483 Chassis principal (2.25mm/v2)	76541 Pignon course 41 dents aluminium (64 dp)
61738 Carrosserie subaru impreza type b (190mm)	68484 Platine superieure (2.0mm)	76542 Pignon course 42 dents aluminium (64 dp)
66473 Support carrosserie avec deport	68488 Rondelle 4.1x11.5x0.3mm (10p.)	76543 Pignon course 43 dents aluminium (64 dp)
66875 Jauge hauteur de caisse hb factory	68707 Ensemble barre stabilisatrice (1.2mm/1.3mm/1.4mm)	76544 Pignon course 44 dents aluminium (64 dp)
66876 Embout rechange (phillips/6.0x100mm)	68713 Platine d'amortisseurs avant	86546 Axe de suspension 3x45mm (rev. nitru de titane)
66877 Embout rechange (phillips/4.0x100mm)	68714 Platine d'amortisseurs arriere	93462 Bielle pas inverse titane m3x24mm (2p./violet)
66878 Embout rechange (plat/4.0x130mm)	68740 Couronne v2 hb racing 110 dents (64 dp)	106940 Carrosserie 2011 scion tc (200mm)
66879 Embout rechange (douille/7.0x80mm)	68741 Couronne v2 hb racing 111 dents (64 dp)	108064 Carrosserie scion fr-s (200mm)
66880 Embout rechange (douille/5.5x80mm)	68742 Couronne v2 hb racing 112 dents (64 dp)	A165 Ressort 6x7x1.5mm (differential) noir (2p.)
66881 Embout rechange (allen a boule/2.5x100mm)	68743 Couronne v2 hb racing 113 dents (64 dp)	HB90100 Mousse interieure grise souple atsushi hara
66882 Embout rechange (allen a boule/2.0x100mm)	68744 Couronne v2 hb racing 114 dents (64 dp)	HB90101 Mousse interieure medium noire atsushi hara
66883 Embout rechange (allen/3.0x100mm)	68746 Couronne v2 hb racing 116 dents (64 dp)	HB90102 mousse interieure dure violette atsushi hara
66884 Embout rechange (allen/2.5x100mm)	68751 Paroi inferieure hd (1p.)	HB90113 Mousse int. souple grise atsushi hara (ver. 2)
66885 Embout rechange (allen/2.0x100mm)	68752 Ensemble support moteur hd	HB90114 Mousse int. medium noire atsushi hara (ver. 2)
66886 Embout rechange (allen/1.5x100mm)	68823 Transmission dcj (44mm/goupille 2mm/1p.)	HB90115 Mousse int. dure violette atsushi hara (ver. 2)
66887 Hb factory tournevis cruciforme philips (6.0x100mm)	72036 Bride hexagone aluminium (6mm/4pcs)	Z813 Rondelle aluminium 3x6x0.5mm (violet/10pcs)
66888 Hb factory tournevis cruciforme philips (4.0x100mm)	72044 Moyeu hexagonal mince alu. (type pince/violet/4p.)	Z815 Rondelle aluminium 3x6x1.0mm (violet/10pcs)
66889 Hb factory tournevis plat (4.0x130mm)	72111 Jeu de cales 3x5mm (m3x5x0.1-0.2-0.3mm/10p. chacun)	Z816 Rondelle aluminium 3x6x1.0mm (violet/10pcs)
66890 Hb factory cle douille (7.0x80mm)	72302 Rotule pour barre anti-roulis	Z818 Rondelle aluminium 3x6x2.5mm (violet/10pcs)
66891 Hb factory cle douille (5.5x80mm)	73507 Jeu bloc et moyeu graphite carbone	Z819 Rondelle aluminium 3x6x3.0mm (violet/10pcs)
66892 Hb factory cle allen ball (2.5x100mm)	73524 Piston amortisseur usine (1.1mm 3 trous/4p.)	Z891 Rondelle 10x12x0.1 mm (cuivre/10p.)
66893 Hb factory cle allen ball (2.0x100mm)	75129 Mousse de rebond (5 p.)	Z892 Rondelle 10x12x0.2mm (10p.)
66894 Hb factory cle allen (3.0x100mm)	75144 Jeu entretoise bloc pivot	Z901 Cle allen 1.5mm
66895 Hb factory cle allen (2.5x100mm)	75156 Bloc pivot 0 degres (aluminium/violet)	Z904 Cle allen 2.0mm
66896 Hb factory cle allen (2.0x100mm)	75158 Bloc pivot 1 degres (aluminium/violet)	Z950 Cle croisillon
66897 Hb factory cle allen (1.5x100mm)	75159 Bloc pivot 1.5 degres (aluminium/violet)	Z960 Cle biellette pas inverse 4mm/5.5mm
66898 Hb factory cle biellette pas inverse	75160 Bloc pivot 2 degres (aluminium/violet)	
66899 Hb factory jauge hauteur de caisse bas	75161 Bloc pivot (2.5 degres/aluminium/violet)	

日本語 **スペアパーツリスト**

品番	品名	品番	品名	品番	品名
6274	ウレタンバンパー グレー RS4	68721	リジッドアクスルセット	75121	ビレットボール 3x5mm (4pcs)
6543	ショックスプリング14x25x1.5mm 6.5巻(シルバー/2pcs)	68723	アルミワッシャー 4x6x1.0mm (4pcs/パーフル)	75122	ステアリングブロックブッシュ (4pcs)
6820	シリコンOリング P-3 クリア(8pcs)	68745	HB RACING スーパーギアV2 115 T (64PITCH)	75162	ビレットブロック (3度/アルミ/パーフル)
61051	39T プーリー (フロントワンウェイ用)	68761	アッパーデッキ (2.5mm)	75187	ユニバーサルアクスル(2pcs)
61092	M4 セレテッドホイールナット (パーフル/4pcs)	68763	フロントショックタワー (ローマウント)	75188	ユニバーサルリビルドキット(2pcs)
61237	ベアリングホルダーパーツ	68764	リアショックタワー (ローマウント)	A302	ボールキャップ 4.3x18 mm (8pcs)
61246	ターンバックル 3x24mm (2pcs)	68821	スチールユニバーサルドライブシャフト(44mm/2mm PIN /細径)	B012	ボールベアリング 3x6x2.5mm (フランジ付/2pcs)
61327	シリンドアーアッパーキャップ (パーフル/2pcs)	68822	POMカップジョイントアダプター(2mmF/Vブラック/2pcs)	B017	ボールベアリング 4x8x3mm (2pcs)
61328	シリンドアーロアキャップ (パーフル/2pcs)	68824	ステアリングアーム +2mm (パーフル/2pcs)	B021	ボールベアリング 5x10x4mm (2pcs)
61644	サーボセイバー(ボディー/ホーン)	68826	ショックマウントボールナット (PTFEコート/4pcs)	B030	ボールベアリング 10x15x4mm (2pcs)
67712	アッパーバルクヘッドセット (パーフル)	68828	ギヤデフ39Tプーリー	HB70712	サスペンションシャフト 3x45mm(2pcs)
67716	ショックボディ (2pcs)	68829	ギヤデフ39Tベベルピニオンギヤ	HB70721	ショックシャフト(28mm)
67717	グラファイトサスペンションアームセット	68830	ギヤデフアウトドライブ(スチール/2pcs)	HB70742	アルミ六角ハブ (クランプタイプ)
67841	LiPO バッテリーホルダーセット	68831	ギヤデフメンテナンスパーツ	Z082	サラネジ M3x8mm (六角ソケット/10pcs)
68273	スパーホルダー(パーフル)	68832	ワッシャー 4.1x11.5x0.2mm (10pcs)	Z083	サラネジ M3x10mm (六角ソケット/10pcs)
68279	センタープーリー(18T/19T/20T)	68833	ギヤデフセット39T	Z150	アンテナパイプセット
68281	サーボセイバーセット	68836	カップジョイントアダプター(ギヤデフ)	Z156	デフグリス (ダーク)
68283	ワイドスタビライザーセット (1.2/1.3/1.4mm)	68837	モーターマウント(パーフル)	Z216	ナベネジ M3x15mm (六角ソケット/4pcs)
68286	ショックピストン3穴 (1.1mm/4pcs)	68838	モーターマウントステー(パーフル)	Z234	キャップスクリュー M2x5mm (10pcs)
68287	アルミショックスプリングリテーナー(パーフル/4pcs)	68839	ステアリングアームボス(パーフル/2pcs)	Z242	EリングE2 (20pcs)
68288	アルミショックスプリングアダプターナット(パーフル/4pcs)	68840	リジッドアクスルカップ(2mm/スチール/2pcs)	Z264	ピン 2x10mm (10pcs)
68290	アルミユニバーサルドライブシャフト(44mm/2mm PIN /パーフル)	68841	スプアアウトドライブセット(POM/TCXX)	Z350	ナベネジ M3x8mm (六角ソケット/10pcs)
68294	グラファイトステアリングタワーバー	68842	アルミサーボマウントセット(パーフル)	Z352	ナベネジ M3x8mm (六角ソケット/10pcs)
68295	グラファイトバッテリーレストカバーセット	72063	コーンワッシャー-3.0mm/4-40	Z354	ナベネジ M3x12mm (六角ソケット/10pcs)
68296	メインシャーシ(2.5mm)	73086	グラファイトバンパーブレース	Z676	ロックナット M3薄型 (4pcs)
68478	ビレットブロック F/R (1度/パーフル)	73510	ショックパーツ/ボールエンドセット	Z700	イモネジM3x3mm (6pcs)
68480	2ピース ビレットブロック R/F (0度/パーフル)	73513	バンパー/ボディーボスセット	Z724	イモネジM4x8mm (ラウンドポイント/6pcs)
68485	ターンバックル 3x38mm (2pcs)	73518	カーボン C/ハブセット (4度)	Z775	セットスクリュー-TP3.2 x 5mm (6pcs)
68703	ベルト171T	73523	ブラダー 12x3.5mm (フラットタイプ/4pcs)	Z814	アルミカラー 3x6x0.75mm (10pcs)
68704	ベルト64T	75106	ボディーピン (6mm/ブラック/20pcs)	Z816	アルミカラー 3x6x1.5mm (10pcs)
68715	グラファイトバンパーブレース	75115	ボールスタッド 4.3x10.3mm (2mmソケット/4pcs)	Z817	アルミカラー 3x6 x 2.0mm (10pcs)
68716	ロアバルクヘッド (1pc)	75116	ボールスタッド 4.3x13mm (2mmソケット/4pcs)	Z825	ワッシャー M4x6x0.2mm (銅色/10pcs)
68718	ミドルブロック	75119	サスペンションシャフト 2.5x24.5mm (2pcs)	Z852	ワッシャー 5x7x0.2mm (10pcs)

日本語 **オプションパーツリスト**

3750	エアロディッシュホイール 24mm ホワイト	66900	HB ファクトリー ドルーページブロック (20X115mm /2pcs)	75175	プロ4 スプリングセット(ID14xL25mm/7セット)
6542	ショックスプリング14x25x1.4mm 6巻(ブルー/2pcs)	67696	アルミリアハブキャリアー(1度/Right/Left)	76525	レーシングピニオンギヤ 25T (64ピッチ)
6544	ショックスプリング 14x25x1.5mm 6巻 (ゴールド/2pcs)	67697	アルミリアハブキャリアー(0度/Right/Left)	76526	レーシングピニオンギヤ 26T (64ピッチ)
6545	ショックスプリング14x25x1.5mm5.75巻(ホワイト/2pcs)	67698	アルミアッパイト (Right/Left)	76527	レーシングピニオンギヤ 27T (64ピッチ)
6546	ショックスプリング14x25x1.5mm5.5巻(イエロー/2pcs)	67730	アルミスタビライザー-ロードエンドセット	76528	レーシングピニオンギヤ 28T (64ピッチ)
6547	ショックスプリング14x25x1.5mm5.25巻 (レッド/2pcs)	67735	別注-別売 4.3x10.3mm (2mm 切欠/4pcs)	76529	レーシングピニオンギヤ 29T (64ピッチ)
6548	ショックスプリング14x25x1.5mm 6.25巻 (ピンク/2pcs)	67736	別注-別売 4.3x13mm (2mm 切欠/4 p c s)	76530	レーシングピニオンギヤ 30T (64ピッチ)
30004	ショックスプリングアダプターナット(パーフル)	67737	ローフリクションコート ショックボディ	76531	レーシングピニオンギヤ 31T (64ピッチ)
30730	レクサスLS430セクションVer.ボディー(200mm)	67991	HB DSJ-1SS デジタルサーボ (ハイスピードタイプ)	76532	レーシングピニオンギヤ 32T (64ピッチ)
61098	チタンコートサスペンションシャフト 2.5x24.5mm (2pcs)	67992	HB DSJ-2ST デジタルサーボ (ハイトルクタイプ)	76533	レーシングピニオンギヤ 33T (64ピッチ)
61099	チタンコートショックシャフト 28mm (2pcs)	68278	アルミギヤデフアウトドライブ(ハードコート/2pcs)	76534	レーシングピニオンギヤ 34T (64ピッチ)
61318	ベアリングホルダー (パーフル)	68289	ギヤデフアウトドライブ(フロント/スチール/2pcs)	76535	レーシングピニオンギヤ 35T (64ピッチ)
61321	ステアリングアームセット (パーフル)	68476	ビレットブロック F/R (0度/パーフル)	76536	レーシングピニオンギヤ 36T (64ピッチ)
61325	ベルトテンショナーマウント (パーフル)	68477	ビレットブロック F/R (0.5度/パーフル)	76537	レーシングピニオンギヤ 37T (64ピッチ)
61333	カップジョイントアダプター	68479	ビレットブロック F/R (1.5度/パーフル)	76538	レーシングピニオンギヤ 38T (64ピッチ)
61408	スタビライザーストッパー (パーフル/4pcs)	68481	2ピース ビレットブロック R/F (0.5度/パーフル)	76539	レーシングピニオンギヤ 39T (64ピッチ)
61733	スバルインプレッサ タイプC (190mm)	68482	2ピース ビレットブロック R/F (1.0度/パーフル)	76540	レーシングピニオンギヤ 40T (64ピッチ)
61737	スバルインプレッサ タイプA ボディ (190mm)	68483	メインシャーシ (2.25mm/V2)	76541	レーシングピニオンギヤ 41T (64ピッチ)
61738	スバルインプレッサ タイプB (190mm)	68484	アッパーデッキ (2.0mm)	76542	レーシングピニオンギヤ 42T (64ピッチ)
66473	オフセットボディーマウント	68488	ワッシャー 4.1x11.5x0.3mm (10pcs)	76543	レーシングピニオンギヤ 43T (64ピッチ)
66875	HB ファクトリー車高ゲージ	68707	スタビライザーセット(1.2mm/1.3mm/1.4mm)	76544	レーシングピニオンギヤ 44T (64ピッチ)
66876	スベアチップ (ブラス/6.0X100mm)	68713	フロントショックタワー	86546	サスペンションシャフト3x45mm(チタンコーティング)
66877	スベアチップ (ブラス/4.0X100mm)	68714	リアショックタワー	93462	チタン ターンバックル M3x24mm (2pcs)
66878	スベアチップ (マイナス/4.0X130mm)	68740	HB RACING スーパーギアV2 110 T (64PITCH)	106940	2011 サイオン tC ボディー (200mm)
66879	スベアチップ (ソケット/7.0X80mm)	68741	HB RACING スーパーギアV2 111 T (64PITCH)	108064	サイオンFR-Sボディー (200mm)
66880	スベアチップ (ソケット/5.5X80mm)	68742	HB RACING スーパーギアV2 112 T (64PITCH)	A165	スプリング6x7x1.5mm (2pcs)
66881	スベアチップ (六角ボールポイント/2.5X100mm)	68743	HB RACING スーパーギアV2 113 T (64PITCH)	HB90100	AH/ハイトラクションモールドインナー-Ver.1 ソフト (グレー)
66882	スベアチップ (六角ボールポイント/2.0X100mm)	68744	HB RACING スーパーギアV2 114 T (64PITCH)	HB90101	AH/ハイトラクションモールドインナー-Ver.1 ミディアム (ブラック)
66883	スベアチップ (六角/3.0X100mm)	68746	HB RACING スーパーギアV2 116 T (64PITCH)	HB90102	AH/ハイトラクションモールドインナー-Ver.1 ハード (パーフル)
66884	スベアチップ (六角/2.5X100mm)	68751	HD/Oア/バルクヘッド (1pc)	HB90113	AH/ハイトラクションモールドインナー-Ver.2 ミディアムソフト (グレー)
66885	スベアチップ (六角/2.0X100mm)	68752	HDモーターマウント	HB90114	AH/ハイトラクションモールドインナー-Ver.2 ミディアム (ブラック)
66886	スベアチップ (六角/1.5X100mm)	68823	DCJドライブシャフト(44mm/2mmピン/1pc)	HB90115	AH/ハイトラクションモールドインナー-Ver.2 ミディアムハード (パーフル)
66887	HB ファクトリー プラススクリュードライバー (6.0X100mm)	72036	アルミ六角ハブ クランプタイプ/4ヶ入	Z813	アルミカラー 3x6x0.5mm (10pcs)
66888	HB ファクトリー プラススクリュードライバー (4.0X100mm)	72044	薄型アルミ六角ハブ (クランプタイプ/4pcs)	Z815	アルミカラー 3x6x1.0mm (10pcs)
66889	HB ファクトリー マイナススクリュードライバー(4.0X130mm)	72111	シムセット 3x5mm (M3x5x0.1-0.2-0.3mm/10pcs)	Z816	アルミカラー 3x6x1.5mm (10pcs)
66890	HB ファクトリー ソケットドライバー (7.0X80mm)	72302	スタビロメント	Z818	アルミカラー 3x6 x 2.5mm (10pcs)
66891	HB ファクトリー ソケットドライバー (5.5X80mm)	73507	キャボンフロントアッパイト/リアハブセット	Z819	アルミカラー 3x6 x 3.0mm (10pcs)
66892	HB ファクトリー ボールポイント六角レンチ (2.5X100mm)	73524	プロショックピストン (1.1mm 3穴/4pcs)	Z891	シム 10x12x0.1mm (銅色/10pcs)
66893	HB ファクトリー ボールポイント六角レンチ (2.0X100mm)	75129	リハウンドフォーム (5pcs)	Z892	シム 10x12x0.2mm (10pcs)
66894	HB ファクトリー 六角レンチ (3.0X100mm)	75144	ビレットブロックスベアサーセット	Z901	六角レンチ1.5mm
66895	HB ファクトリー 六角レンチ (2.5X100mm)	75156	ビレットブロック 0度 (アルミ/パーフル)	Z904	六角レンチ2.0mm
66896	HB ファクトリー 六角レンチ (2.0X100mm)	75158	ビレットブロック 1度 (アルミ/パーフル)	Z950	ミニクロスレンチ
66897	HB ファクトリー 六角レンチ (1.5X100mm)	75159	ビレットブロック 1.5度 (アルミ/パーフル)	Z960	ターンバックルレンチ 4mm/5.5mm
66898	HB ファクトリー ターンバックルレンチ (3.7X80mm)	75160	ビレットブロック 2度 (アルミ/パーフル)		
66899	HB ファクトリー ドルーページ	75161	ビレットブロック (2.5度/アルミ/パーフル)		

Serial Number
Seriennummer
Numéro de série
シリアルナンバー



www.hotbodiesonline.com

Hot Bodies USA
70 Icon Street
Foothill Ranch, CA 92610 USA
(949) 753-1099
(888) 349-4474 Customer Service

www.hotbodiesonline.com

HPI Europe
19 William Nadin Way,
Swadlincote, Derbyshire,
DE11 0BB, UK
+44 1283 229400

www.hpiracing.co.jp

HPI Japan
755-1 Aritama Kita-machi,
Higashi-ku, Hamamatsu-shi,
Shizuoka 431-3121 JAPAN
053-432-6161

www.hpiracing.net.cn

HPI China
11 Fuyang Road,
Luyang, Zhoushi Town,
Kunshan, Jiangsu, China 215313
(+86) 512-50320780