

RC MODEL CARS  
**YOKOMO**  
[www.teamyokomo.com](http://www.teamyokomo.com)

# YRAX 12

1/12 SCALE EP 2WD COMPETITION CAR CHASSIS KIT



この度はヨコモ製R/Cカーキットをお買い求め頂き、誠に有り難うございます。このキットは、ワールドチャンピオン メーカーであるヨコモの高性能・競技用R/Cカーです。本説明書に従った正しい組立・安全な走行をして頂ければ、誰でも手軽に楽しむことができます。

Thank you for purchasing this Yokomo product. This high performance competition kit has been proudly manufactured by Yokomo - World Champion R/C car manufacturer. Proper assembly of this product will provide fun, safe enjoyment.

## R/C カーを安全に楽しんで頂くための 注意事項

お子様(中学生以下)が 組立・走行する際は、必ず保護者の方が付き添い 安全を確認して下さい。

### 組立の注意

- 幼児のいる場所では組み立てないで下さい。小さな部品を飲み込む等、非常に危険です。
- 組立の前に必ず内容をお確かめ下さい。万一不良部品、不足部品などがあった場合は、ヨコモ アフターサービス部までお問い合わせ下さい。
- 組立の前に説明書を最後まで読み、全体の流れをつかむと効率的な組立が出来ます。
- 組み立てる際は、様々な工具が必要になります。安全の為に必ず作業内容に合った工具を使用して下さい。又、カッターナイフ等を使用する際は危険を伴いますので、注意して下さい。
- 部品には様々な素材を使用しています。切削加工された金属パーツ等はエッジが鋭く、慎重な組立が必要となります。ケガをしないように注意して下さい。
- プラスティックパーツなどを切断する際は、切断した部品が飛び危険があるので注意して下さい。
- 回転部や駆動部は出来るだけスムーズに動作するように組み立てて下さい。
- 配線やコード類はきれいにまとめて下さい。回転部分や走行路面にコードが接触すると危険です。又、配線は確実に接続されていないとショートなどの恐れや、性能を十分に発揮出来ない場合があります。
- 必要以上の分解、改造をすると、安全性が低下したり走行性能が十分に発揮出来なくなる場合があります。
- 塗装は、周囲に火気の無いことを確認し、換気の良い場所で行って下さい。

### 走行の注意

- ヨコモ製R/Cカーは競技用の為、時速40kmを超える速いスピードが出るモデルもあります。ルールを守って安全な場所や、R/Cカー用サーキットで走らせて下さい。
- 公道等、周囲の人の迷惑になるような場所では絶対に走らせないで下さい。
- R/Cカーは電波を利用する為、何らかのトラブルで最悪の場合は暴走する事があります。狭い場所や室内は避け、出来るだけ広い、障害物のない場所で走らせて下さい。
- 周囲にR/Cカーを走らせている人がいる場合は、電波が重ならないように、周波数を確認し合って、安全を確かめて下さい。
- R/Cカーは水を嫌います。雨の日や、水たまりのある場所で走らせると、R/Cメカが壊れたり、暴走する危険があります。
- R/Cカーの駆動部分、ギヤやベルト、タイヤなどは高回転で回ります。バッテリーを接続した後は危険ですので、回転部分に手を触れないで下さい。
- 走行後のR/Cカーは各部が高温になる事があります。危険ですので冷却期間をおいてから、メンテナンスなどをして下さい。

### 走らせる手順

- ① タイヤが空転するように、台の上にR/Cカーを置きます。
- ② スピードコントローラのスイッチがOFFになっている事を確認してから、モーターとバッテリーを接続します。
- ③ 送信機のアンテナを伸ばし、スイッチをONにします。(送信機の電圧が下がっていると危険です。常に電圧の高い状態で使用して下さい。)
- ④ 受信機のスイッチをONにします。

### 走行終了手順

- ① スピードコントローラのスイッチをOFFにします。
- ② バッテリーの接続を外します。
- ③ 送信機のスイッチをOFFにし、アンテナを縮めます。

### バッテリーの取り扱い

(バッテリーに付属の説明書に基づき使用して下さい。)

- バッテリーを充電する際は、周囲に燃えやすい物のない安全な場所で行って下さい。又、高温な場所での充電も避けて下さい。
- バッテリーの充電中は充電状況を常に確認して下さい。充電器の誤動作などで過充電すると、最悪の場合は発火する危険性があります。バッテリー温度が50度を越えたら充電を中止して下さい。
- 走行後のバッテリーは高い温度になります。連続使用するとバッテリーを傷める事になりますので、冷却期間を置いてから充電して下さい。又、走行後のバッテリーはコンディション放電する事によって、性能を持続させる事が出来ます。
- 不要になったバッテリーは一般のゴミと一緒に捨てず、お手数でも電池専用の回収箱に捨てて下さい。

### モーターの取り扱い

(モーターに付属の説明書に基づき使用して下さい。)

- 7.2Vのバッテリーでモーターのから回しをするとは危険です。モーター内部を破損し部品が飛び出す事も考えられますので、もしモーターのブレークインをする時は、モーターをしっかり固定し3~5V程度でから回しして下さい。
- モーターは定期的なメンテナンスが必要です。劣化するとスピードが出なくなったり、走行時間が短くなります。定期的にクリーニングしたり、ブラシが減ってきたら交換する等のメンテナンスをして下さい。
- モーターの性能に合ったギヤ比を選択して下さい。ギヤ比が最適でないとモーターの性能を十分に発揮出来ないだけでなく、他のR/Cメカを壊す原因にもなります。
- 走行後のモーターは非常に高い温度になります。連続走行するとモーターを傷める事になりますので、冷却期間を置いてから走行してして下さい。

## PRECAUTIONS FOR SAFE ENJOYMENT OF YOUR R/C CAR

For children under the age of 13, parental guidance is recommended when running.

### ASSEMBLY PRECAUTIONS

- Do not assemble around small children. The parts can be dangerous if accidentally swallowed.
- Check the contents carefully before assembly. Please contact Customer Support if you happen to notice any defective or missing items.
- You will find the assembly process much easier by carefully reading through the manual, and familiarizing yourself with the instructions.
- Many different tools are required during assembly. For safety purposes, please use suitable tools. Exercise extra caution when using a sharp tool such as a hobby knife.
- Many different materials are used for the parts. Use extra care when handling parts with sharp edges, such as machined metal parts.
- When cutting plastic parts, watch for any flying parts.
- Try to assemble any rotating parts or drivetrain parts as smooth as possible.
- Bundle wires neatly away from the ground or any moving drivetrain components. Make sure that all wires are properly connected to prevent shorting.
- Unnecessary modifications may be unsafe and hinder performance.
- Always paint in a well ventilated area away from flames.

### PRECAUTIONS BEFORE RUNNING

- Yokomo R/C cars are built for competition use, and some models may exceed speeds of 40km per hour. Practice common sense and run the car in open safe places, or R/C car tracks.
- Do not run the car on public roads with high amounts of traffic, or in areas that may cause an inconvenience to people in that area.
- R/C cars are controlled using a radio frequency. In a worst-case scenario, radio interferences may cause loss of control.
- If others near you are running R/C cars, confirm that they are not running on the same frequency.
- R/C cars do not like water. Avoid running on rainy days, or areas with water puddles. Exposure of the electronics to water may cause loss of control or damage to the electronics.
- The drivetrain of an R/C car consists of many moving parts like gears, belts, shafts, and tires. Avoid touching these areas when the battery is connected.
- Many parts of an R/C car will become hot after running. Allow the parts to sufficiently cool before conducting any maintenance.

### BEGINNING A RUN

- ① Place the R/C car on a stand so the wheels are off the ground.
- ② Confirm that the speed controller switch is OFF, and connect the motor and battery.
- ③ Extend the transmitter antenna and turn the switch ON. (It is unsafe to use a transmitter with low voltage. Make sure that the transmitter batteries are good before running.)
- ④ Turn the speed controller switch ON.

### FINISHING A RUN

- ① Turn the speed controller switch OFF.
- ② Disconnect the battery.
- ③ Turn the transmitter switch OFF, and retract the antenna.

### BATTERY USAGE

(Carefully read the instruction included with the batteries.)

- When charging batteries, make sure that the surrounding area is void of anything highly flammable. Also avoid charging in high-temperature locations.
- When charging batteries, frequently monitor the charging it catch on fire. If the battery reaches 50 degrees Celsius or more, stop charging.
- Batteries will become hot after running. Continuous use of the battery pack may result in damage to the cells. Allow the battery too cool down before re-charging. Using a battery conditioner after running may prolong the life and performance of the battery.
- Please do not discard old battery packs in the trash. Although inconvenient, please locate a battery disposal center.

### MOTOR USAGE

(Carefully read the instruction included with the motor.)

- Connecting a 7.2V battery directly to the motor can be very dangerous. This may cause the internal parts of the motor to break apart, causing some parts to fly out of the motor. To break-in the motor, safely secure the motor and run the motor at about 3-5V.
- Motors require periodic maintenance. Slower speeds and decreased run times may indicate a worn-out motor. Periodically clean the motor and change the brushes when needed.
- Choose a gear ratio that matches the power characteristics of the motor. Using a gear ratio unsuited to the characteristics of the motor will not only prevent the motor from performing at its optimum, but may even cause damage to the other electronics.
- Motors will generally become very hot after running. Continuous running will reduce the life of the motor. Allow the motor to sufficiently cool between each run.

## 【組み立てに必要な物】

### ACCESSORIES AND TOOLS NEEDED FOR [YR-X12] ASSEMBLY

#### ■ 走行の為に別にお買い求め頂く物 ■

##### ADDITIONAL ITEMS REQUIRED FOR USE (NOT INCLUDED IN KIT)

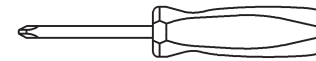
- 2チャンネルプロポ (1サーボ 1アンプ仕様)  
TWO CHANNEL R/C SURFACE RADIO SYSTEM  
AND ELECTRONIC SPEED CONTROL
- 走行用バッテリーパック  
BATTERY PACK
- 走行用バッテリー充電器  
BATTERY CHARGER
- 走行用モーター  
MOTOR
- タイヤ  
TIRES
- 走行用ボディー  
BODY
- ボディー塗装用カラー  
BODY SPRAY PAINT
- 64ピッチ ピニオンギヤ  
64P PINION GEAR
- 瞬間接着剤  
Quick Drying Glue
- ストラッピングテープ  
STRAPPING TAPE

**[YR-X12]の性能を十分に発揮させる為にイラストを良く参照し説明の順番に従って確実に組み上げて下さい。**

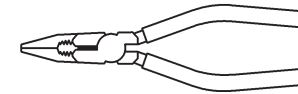
**For assembly, follow the figures and the instructions closely so that your [YR-X12] will perform at its best!!**

#### ■ 別途用意する工具 ■

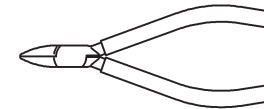
##### ASSEMBLING TOOLS REQUIRED (NOT INCLUDED IN KIT)



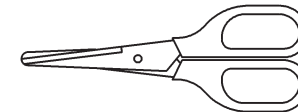
ドライバー (大,小)  
SCREW DRIVER (SMALL & LARGE)



ラジオペンチ  
NEEDLE NOSE PLIERS



ニッパー  
SIDE CUTTER



ハサミ  
SCISSORS



カッター  
HOBBY KNIFE

#### ■ キットに入っている工具 ■

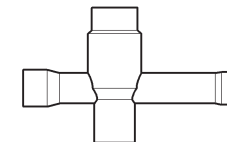
##### TOOLS (INCLUDED)



六角レンチ  
ALLEN WRENCH

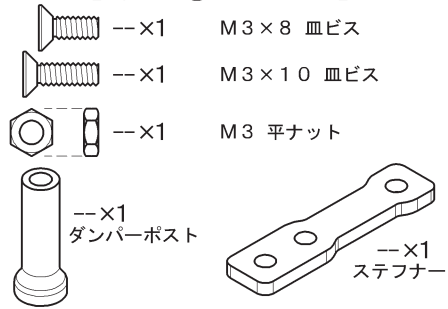


ターンバックルレンチ  
TURNBUCLE WRENCH

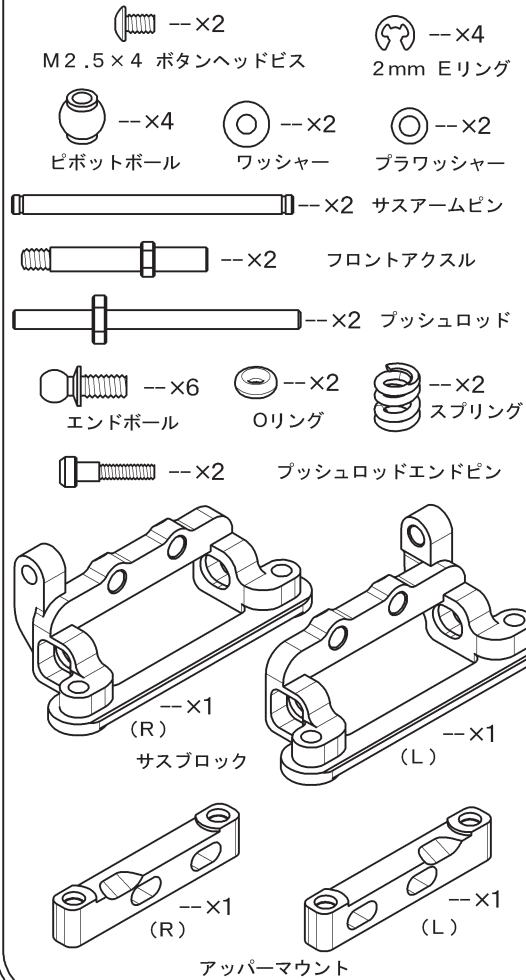


十字レンチ  
NUT WRENCH

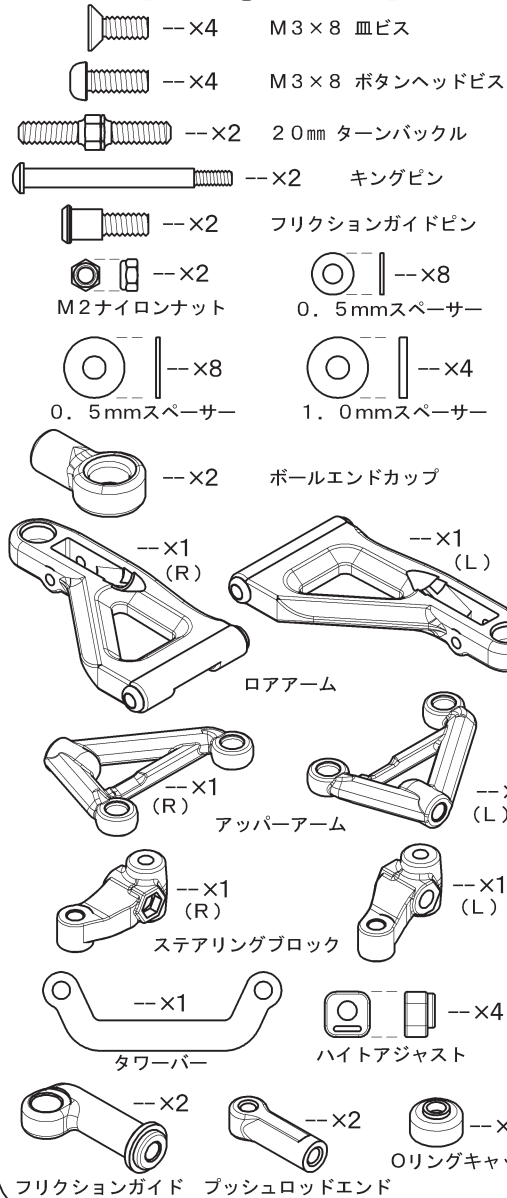
【袋①の内容】



【袋②の内容】



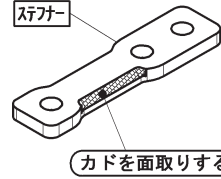
【袋③の内容】



【袋④の内容】

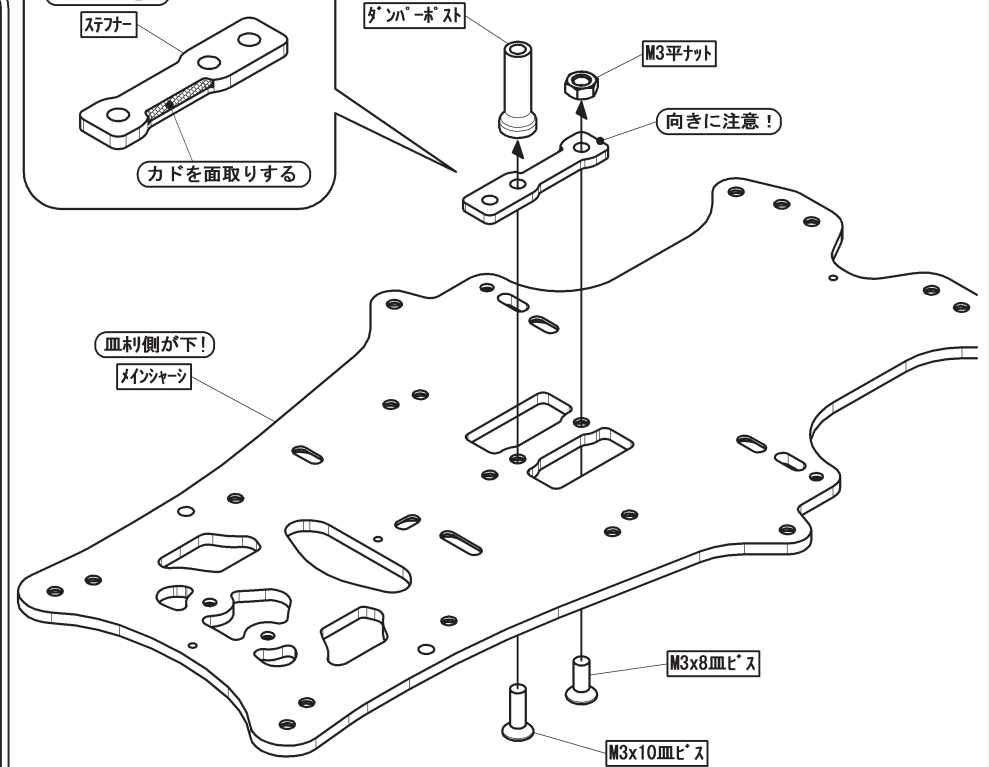
十字レンチ、ターンバックルレンチ  
 六角レンチ(1.5 & 2.0 & 3.0mm)

向きに注意!



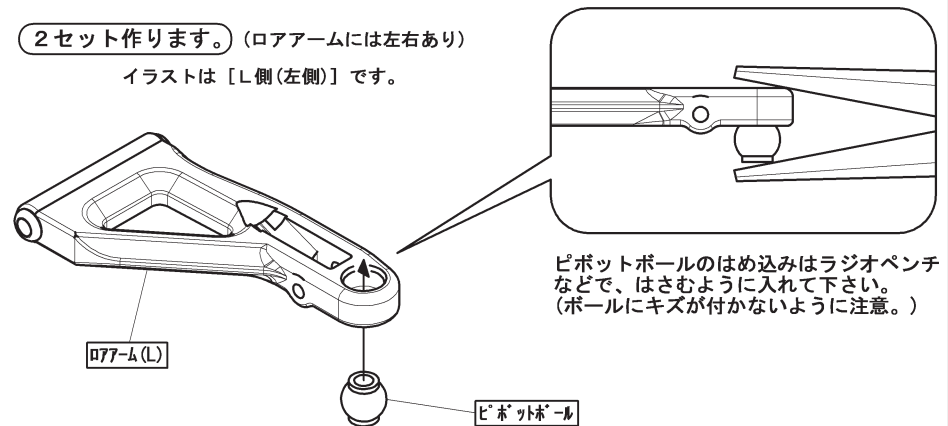
ダンパーポスト

向きに注意!

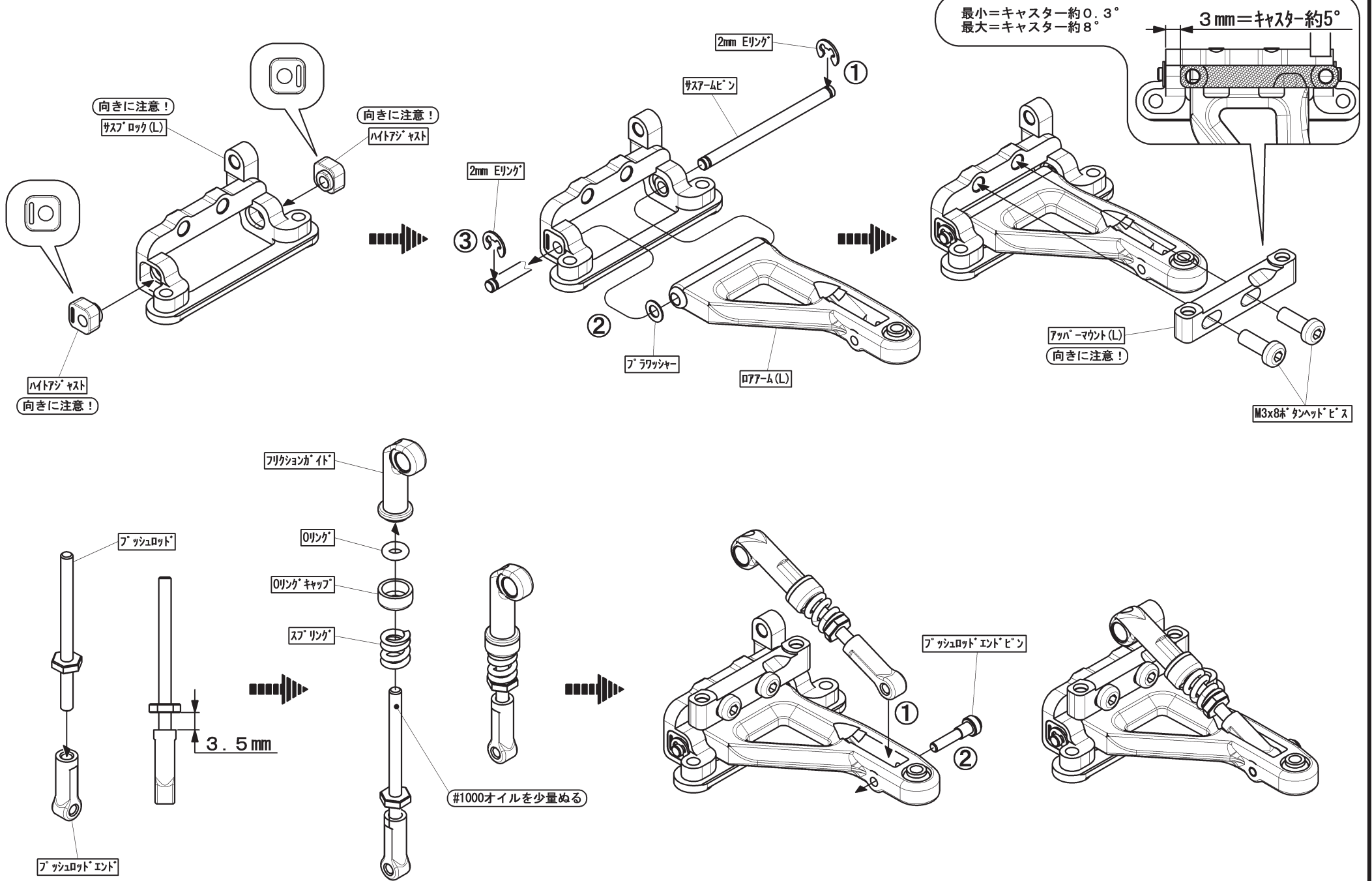


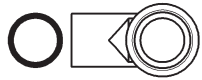
2セット作ります。(ロアアームには左右あり)

イラストは[L側(左側)]です。

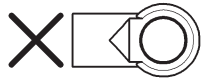


ピボットボールのはめ込みはラジオペンチなどで、はさむように入れて下さい。(ボールにキズが付かないように注意。)



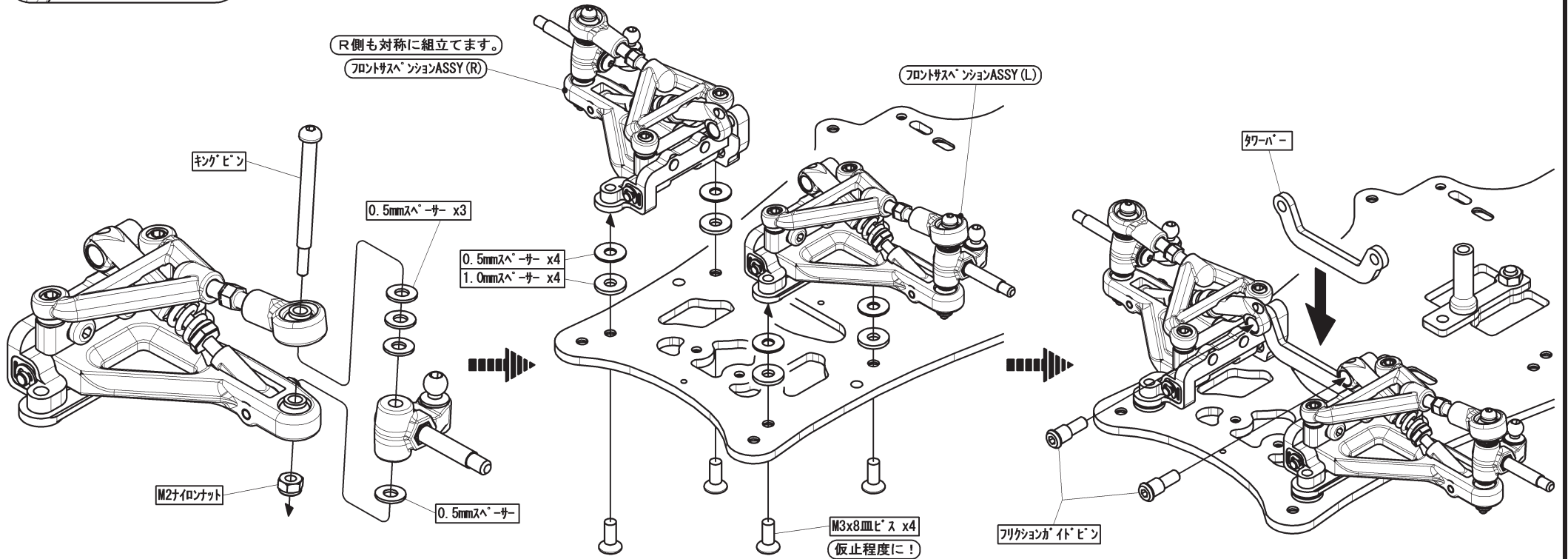
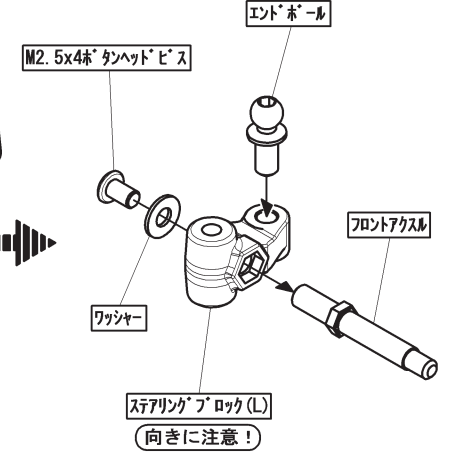
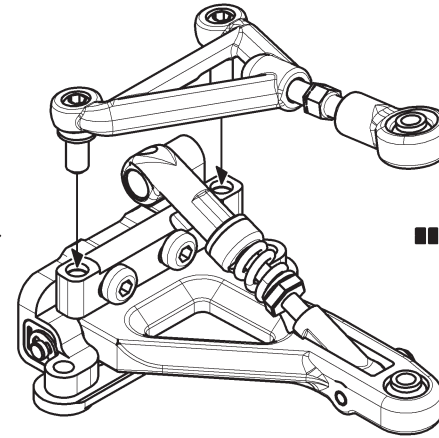
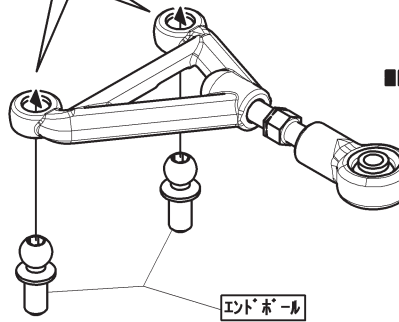
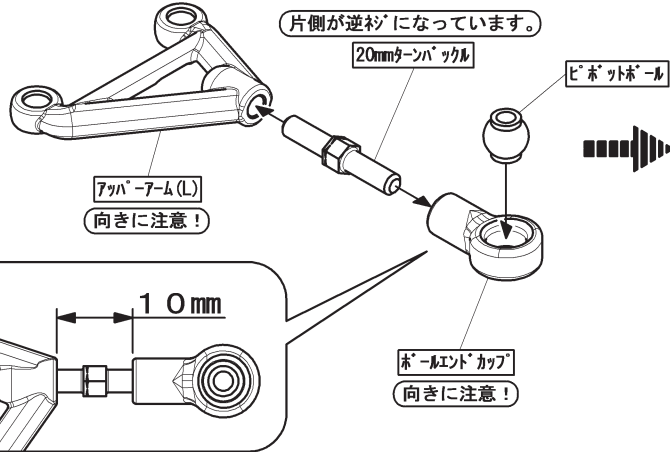
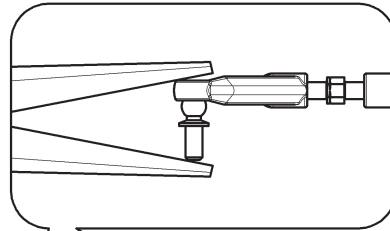


一穴が大きい










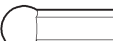



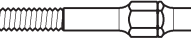





一穴が小さい

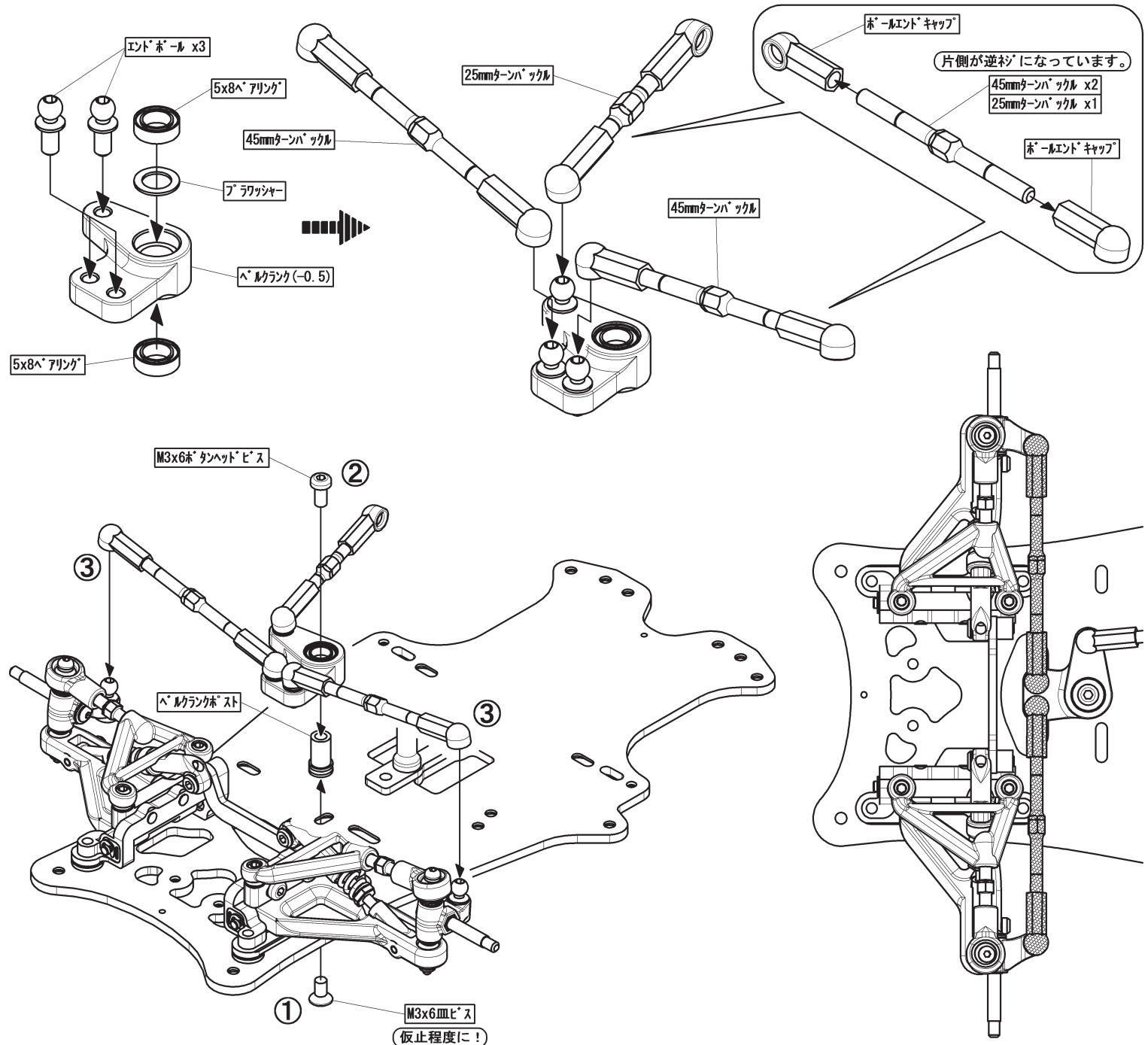
ボールエンドカップは向きがあります。  
必ず穴の大きい方からピボットボールをはめ込み  
つねにこの部分が上を向くようにして下さい。



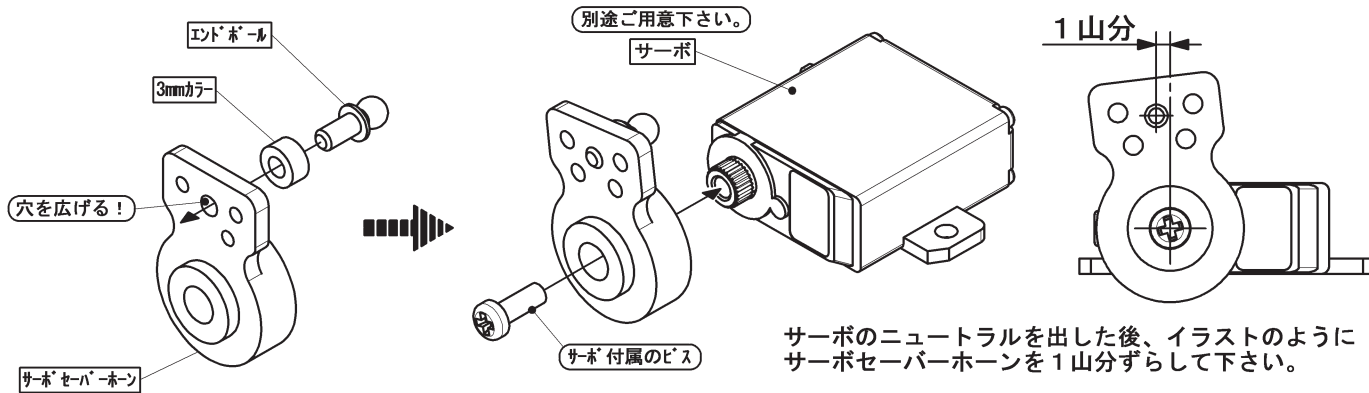
タワーバーを取り付け後、皿ビスをしめて下さい。

【袋③の内容】

-  --x3 M3×6 皿ビス
-  --x2 M3×10 皿ビス
-  --x3 M3×6 ボタンヘッドビス
-  --x2 M3 平ナット
-  --x2 ワッシャー (黒)
-  --x1 ブラワッシャー
-  --x4 エンドボール
-  --x6 ボールエンドキャップ
-  --x1 3mmカラー
-  --x2 1.5mmカラー
-  --x1 25mm ターンバックル
-  --x2 45mm ターンバックル
-  --x1 ベルクランクポスト
-  --x2 サーボマウント
-  --x1 サーボセーバーホーン
-  --x1 ベルクランク (-0.5 刻印を使用)
-  --x2 5×8ベアリング

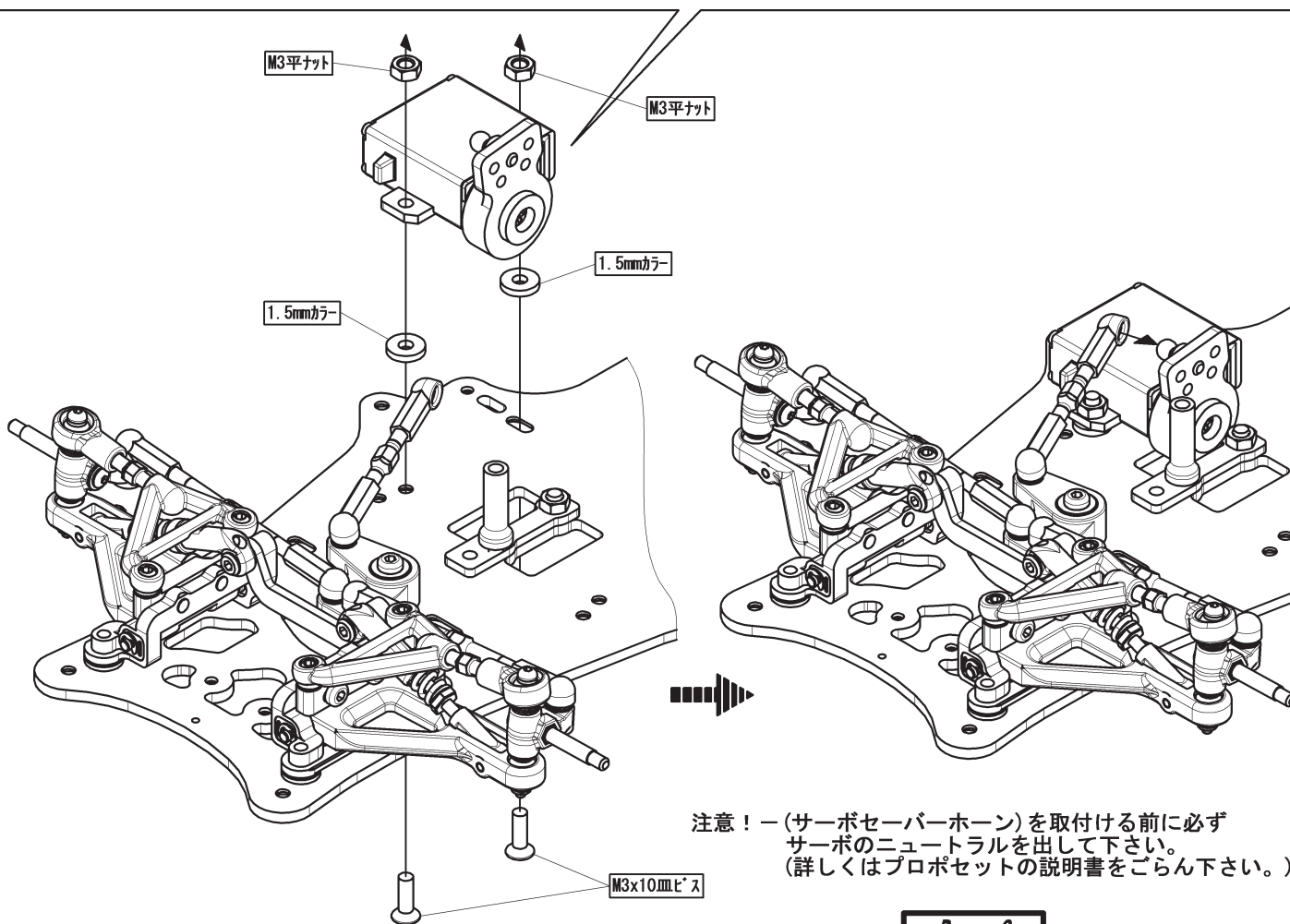
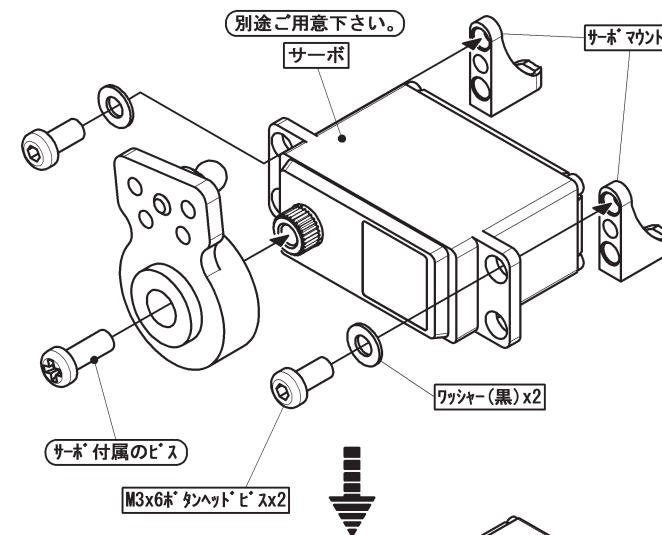


タイロッドが直線になる様にベルクランクを調整し、皿ビスをしめて下さい。

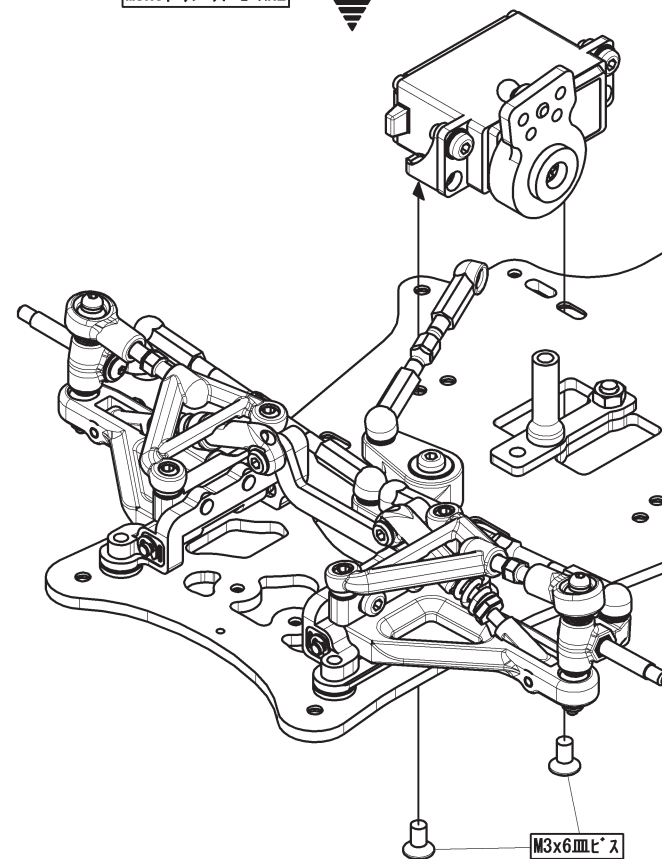


サーボのニュートラルを出した後、イラストのようにサーボセーバーホーンを1山分ずらして下さい。

一部のサーボはサーボマウントが使用できます。




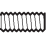




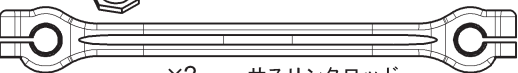
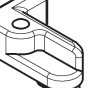
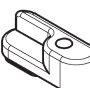


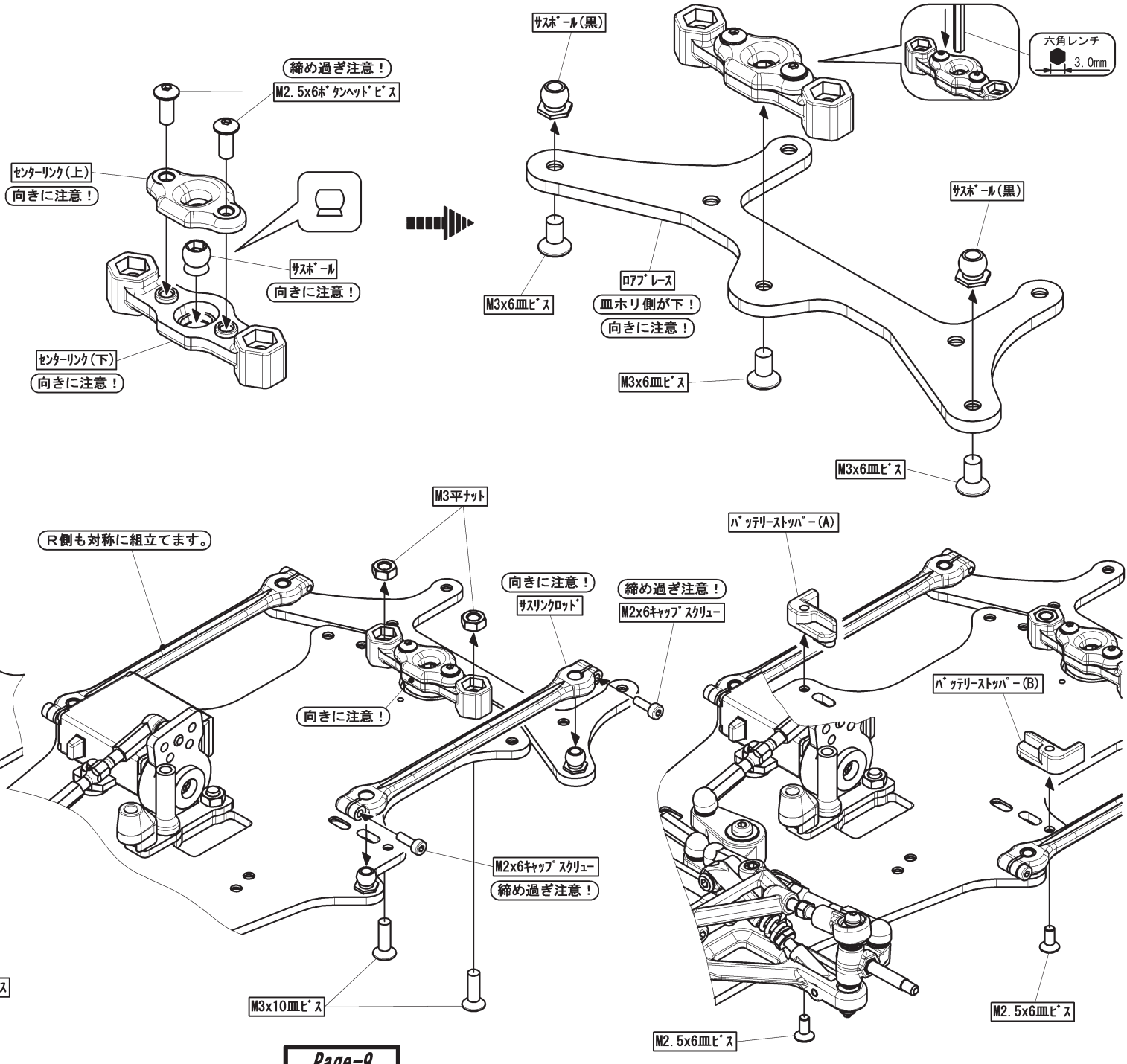
注意！ - (サーボセーバーホーン) を取付ける前に必ずサーボのニュートラルを出して下さい。(詳しくはプロポセットの説明書をごらん下さい。)











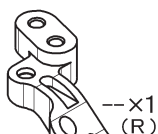
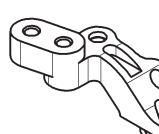


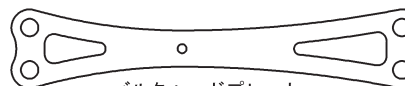
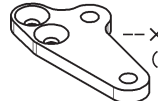



【袋④の内容】

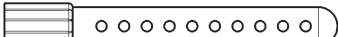
-  --x2 M2.5x6 皿ビス
  -  --x5 M3x6 皿ビス
  -  --x3 M3x10 皿ビス
  -  --x2 M2.5x6 ボタンヘッドビス
  -  --x4 M2x6 キャップスクリュー
  -  --x2 M3 平ナット
  -  --x1 サスボール
  -  --x4 サスボール(黒)
  -  --x2 サスリンクロッド
  - (A)  (B) 
  - x1 バッテリーストッパー
  - x1 アンテナマウント
- その他、ロアブレース 1ヶ



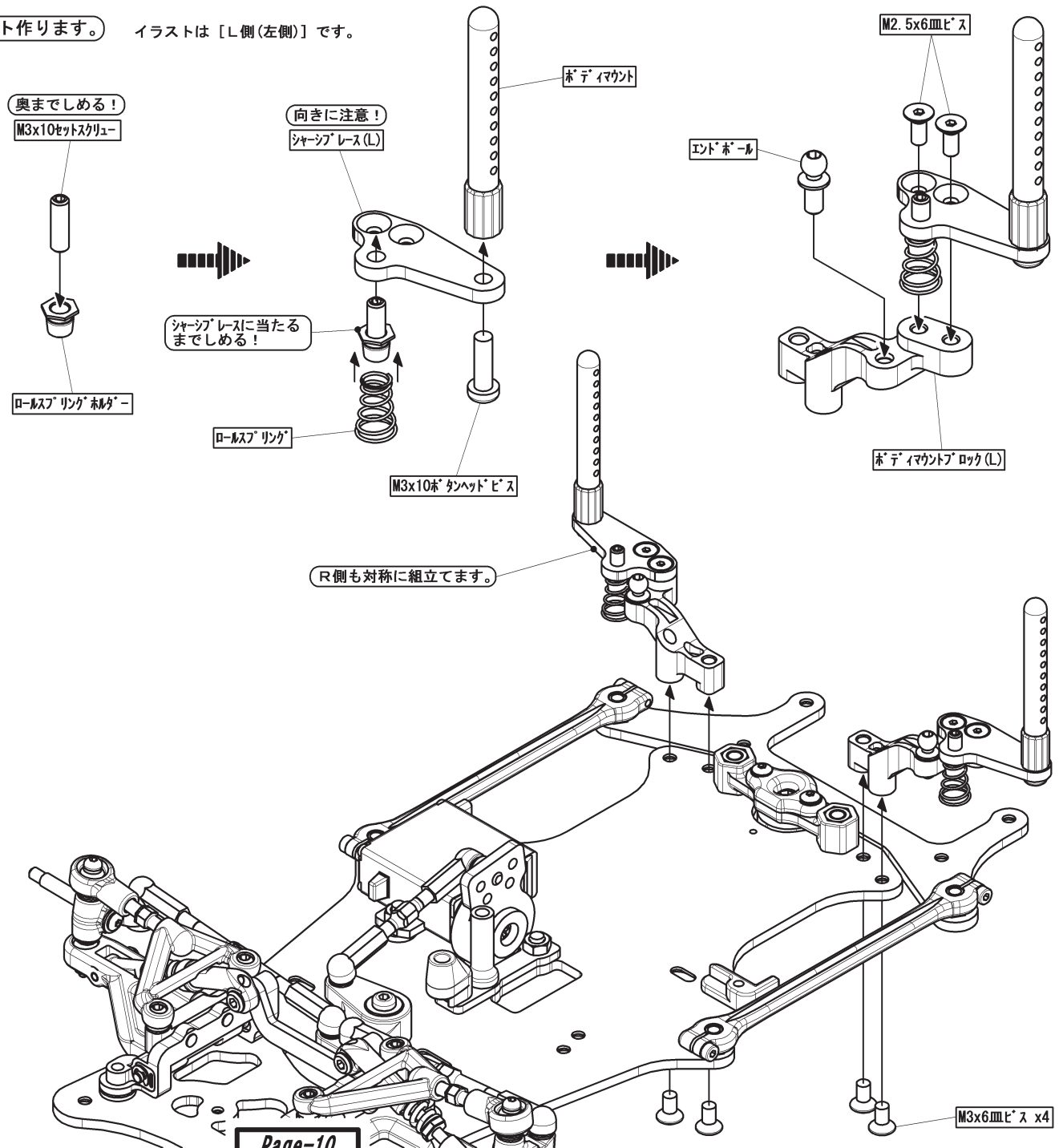
【袋⑤の内容】

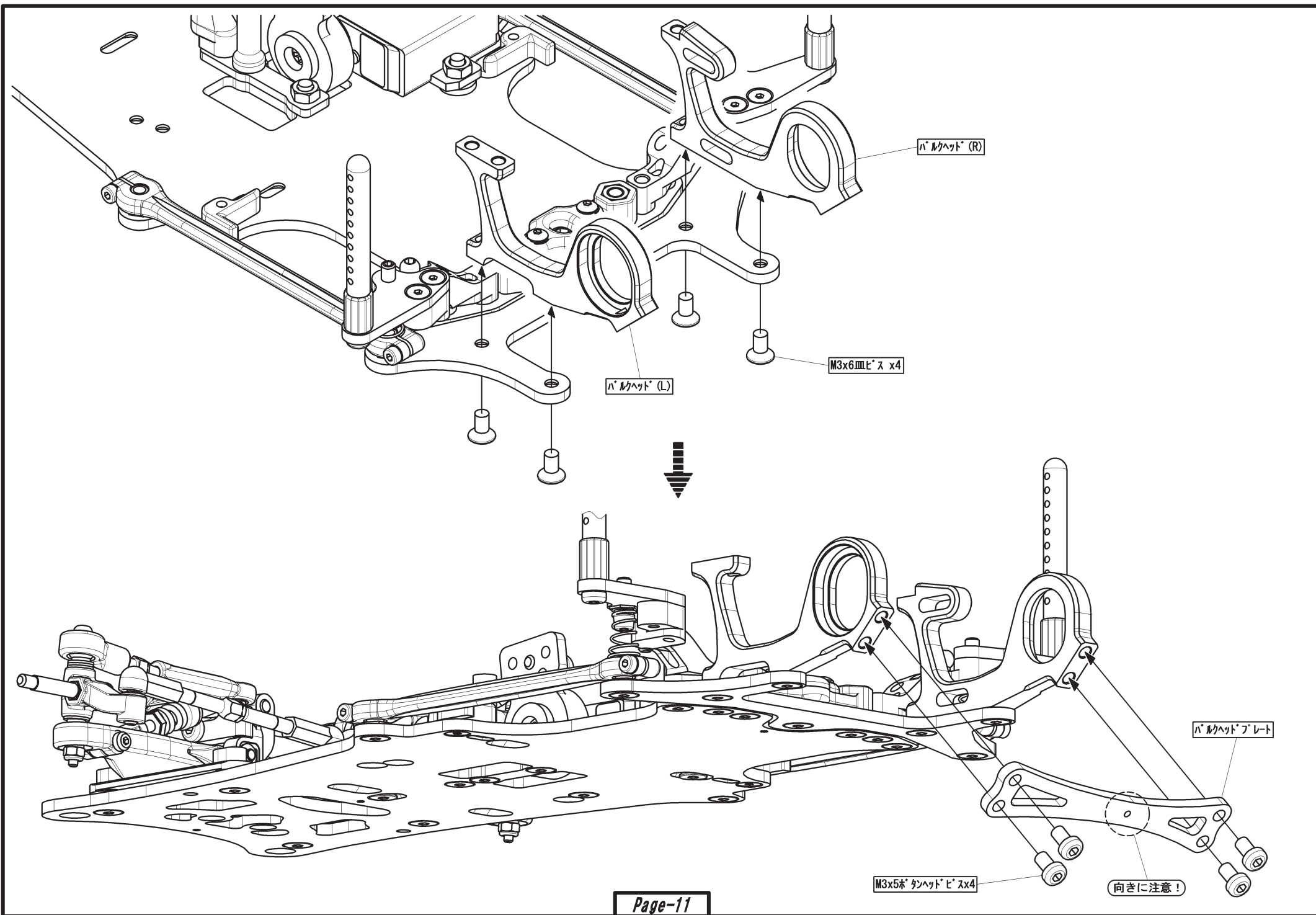
-  --x4 M2.5x6 皿ビス
-  --x8 M3x6 皿ビス
-  --x4 M3x5 ボタンヘッドビス
-  --x2 M3x10 ボタンヘッドビス
-  --x2 M3x10 セットスクリュー
-  --x2 エンドボール
-  --x2 ロールスプリングホルダー
-  --x2 ロールスプリング
-  --x1 (R)
-  --x1 (L)
-  --x1 (R)
-  --x1 (L)
-  --x1
-  --x1 (R)
-  --x1 (L)

【袋④の残り】




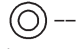



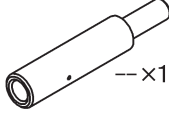



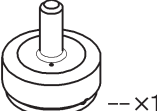
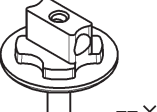


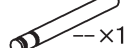
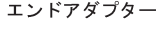

-  --x2 ボディマウント

2セット作ります。イラストは[L側(左側)]です。

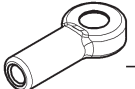


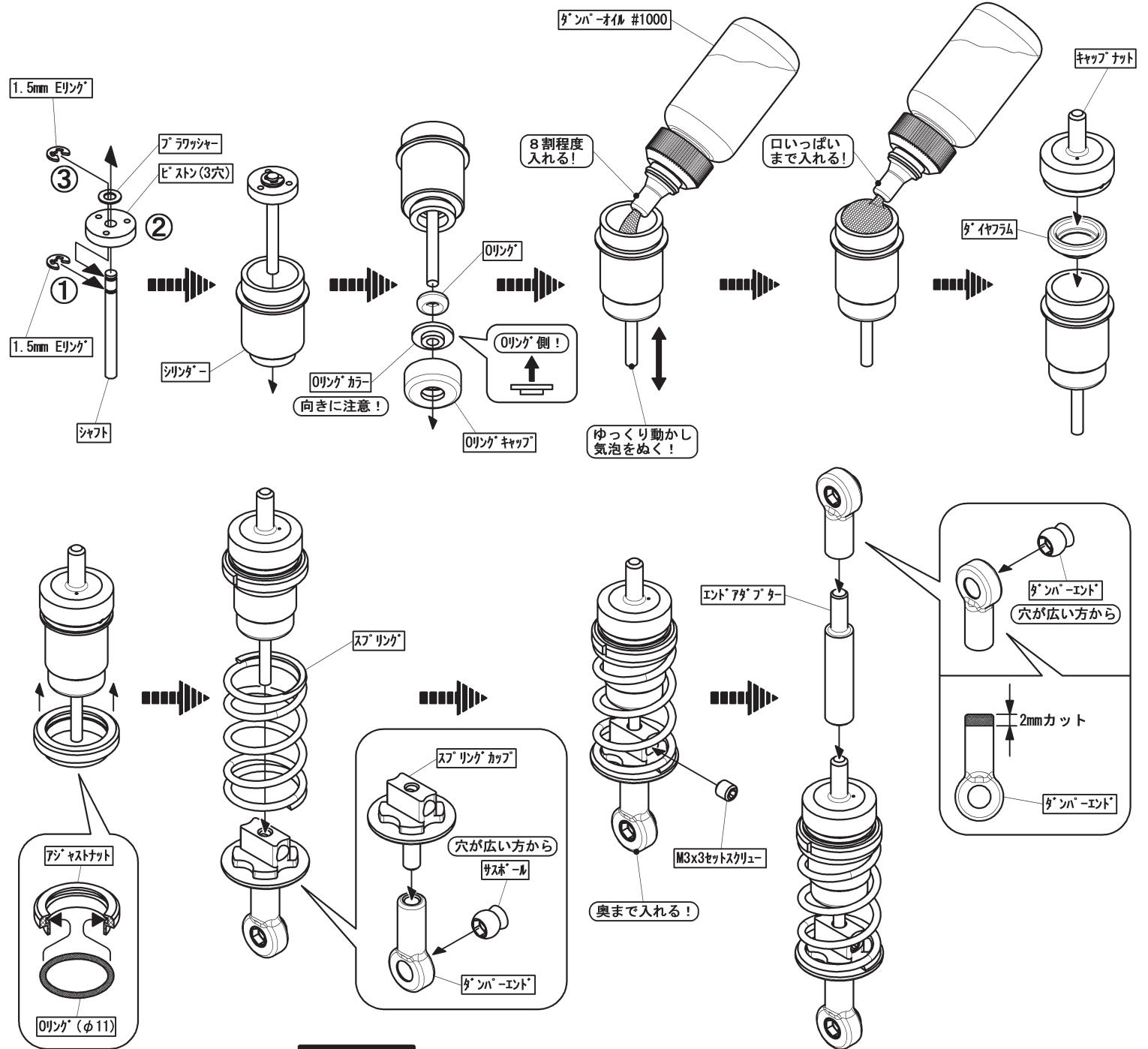


【袋⑥の内容】



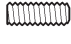
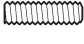




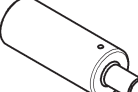

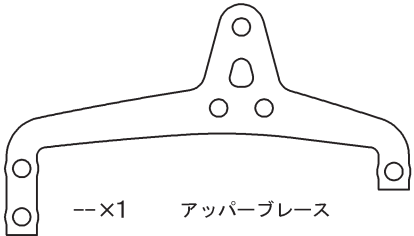
-  --x1 M3×3セットスクリュー
-  --x1 ピストン
-  --x1 Oリング
-  --x1 ブラワッシャー
-  --x1 Oリングキャップ
-  --x1 アジャストナット
-  --x1 ダイアフラム
-  --x1 シリンダー
-  --x1 シャフト
-  --x1 エンドアダプター
-  --x1 スプリング
-  --x2 1.5mm Eリング
-  --x1 Oリングカラー
-  --x1 キャップナット
-  --x1 スプリングカップ
-  --x2 サスボール
-  --x1 Oリング(φ11)
-  --x1 シャフト
-  --x1 エンドアダプター
-  --x1 スプリング

【袋③の残り】

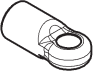
-  --x2 ダンパーエンド



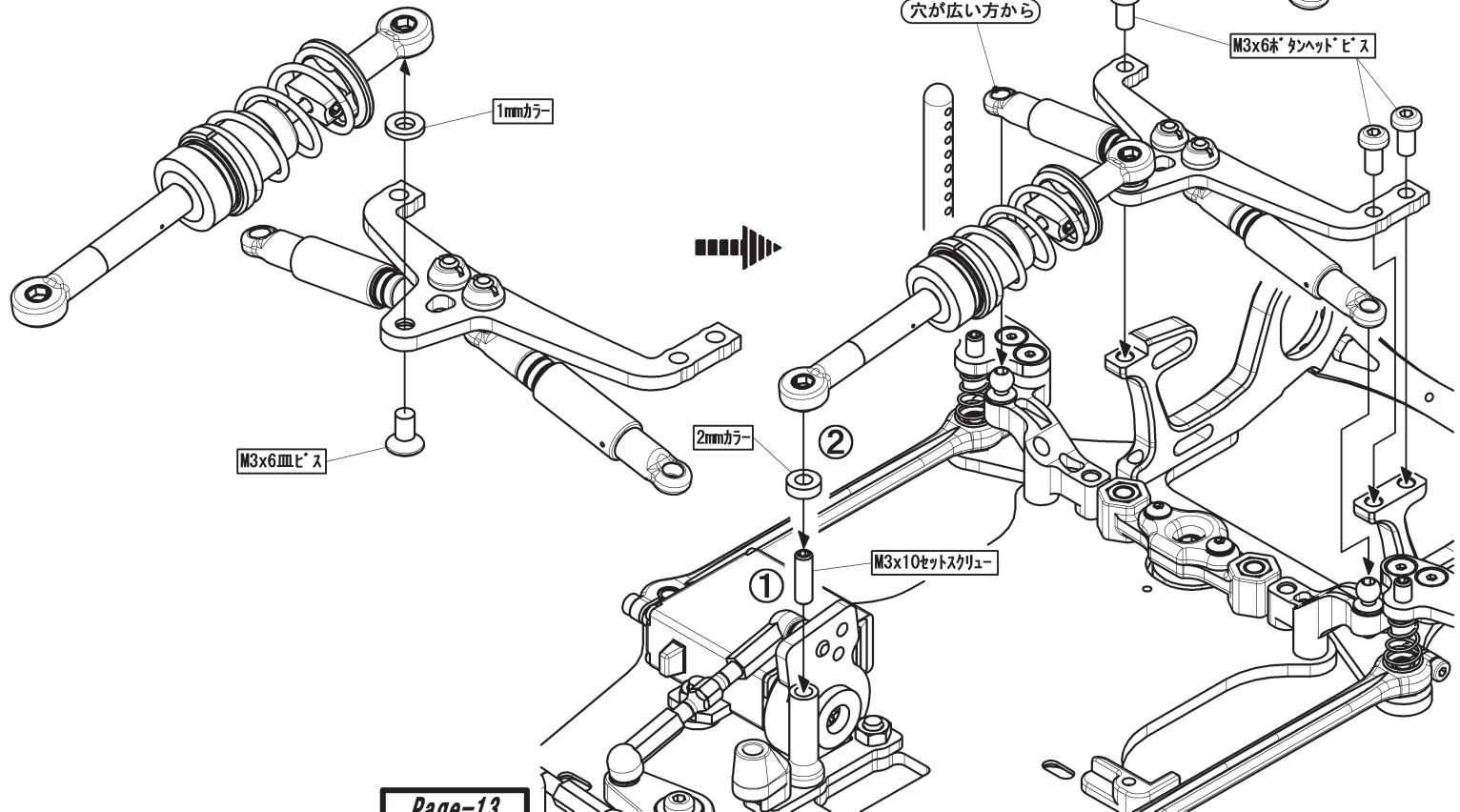
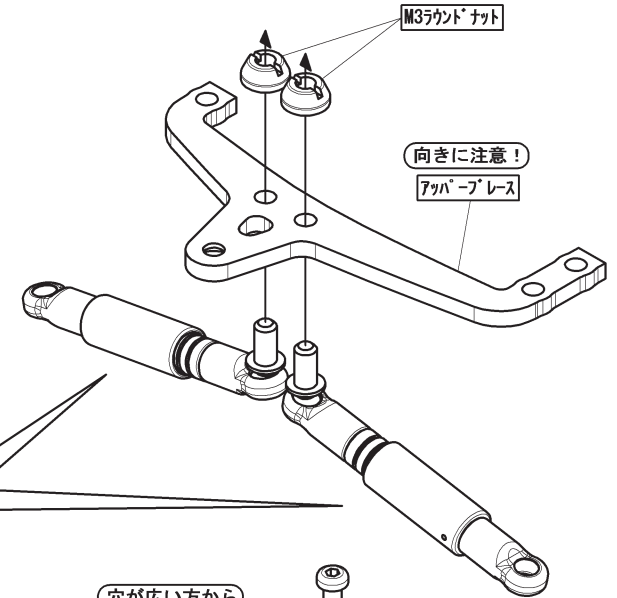
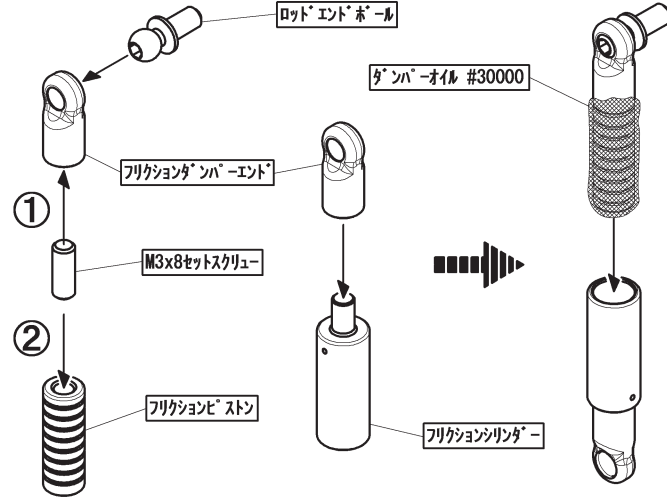
【袋⑥の内容】

-  --x1 M3×6 皿ビス
-  --x3 M3×6 ボタンヘッドビス
-  --x2 M3×8 セットスクリュー
-  --x1 M3×10 セットスクリュー
-  --x2 エンドボール
-  --x1 1mm カラー
-  --x1 2mm カラー
-  --x2 フリクションピストン
-  --x2 フリクションシリンダー
-  --x2 M3 ラウンドナット
-  --x1 アッパーブレース

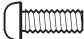



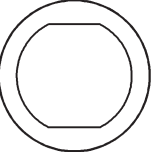


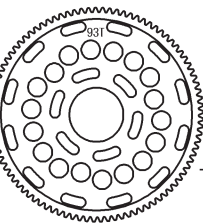
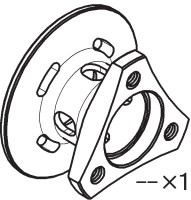
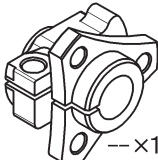
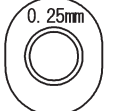
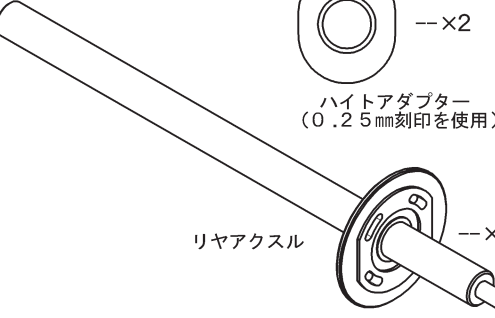
【袋④の残り】

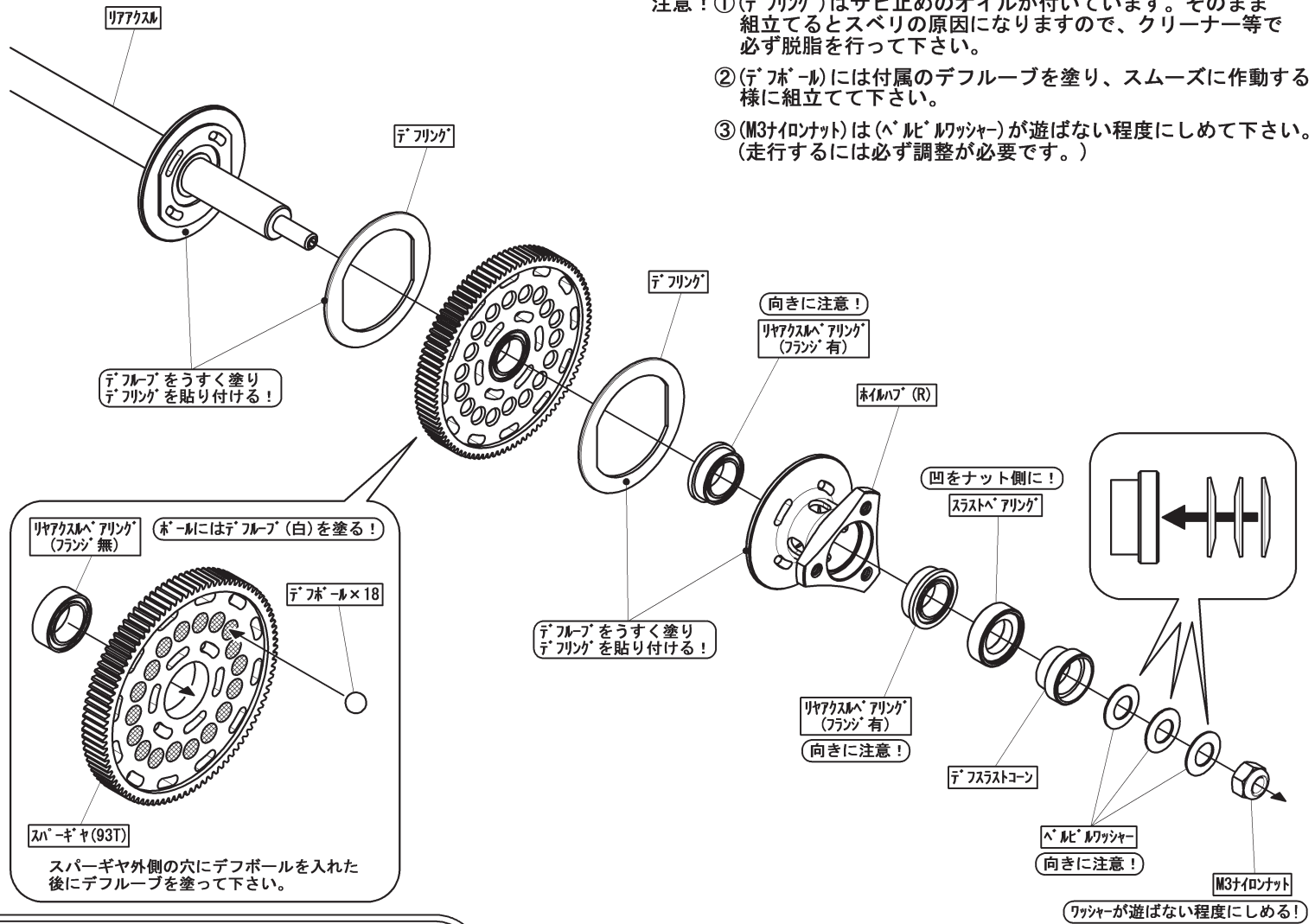
-  --x4 フリクションダンパーエンド

2セット作ります。






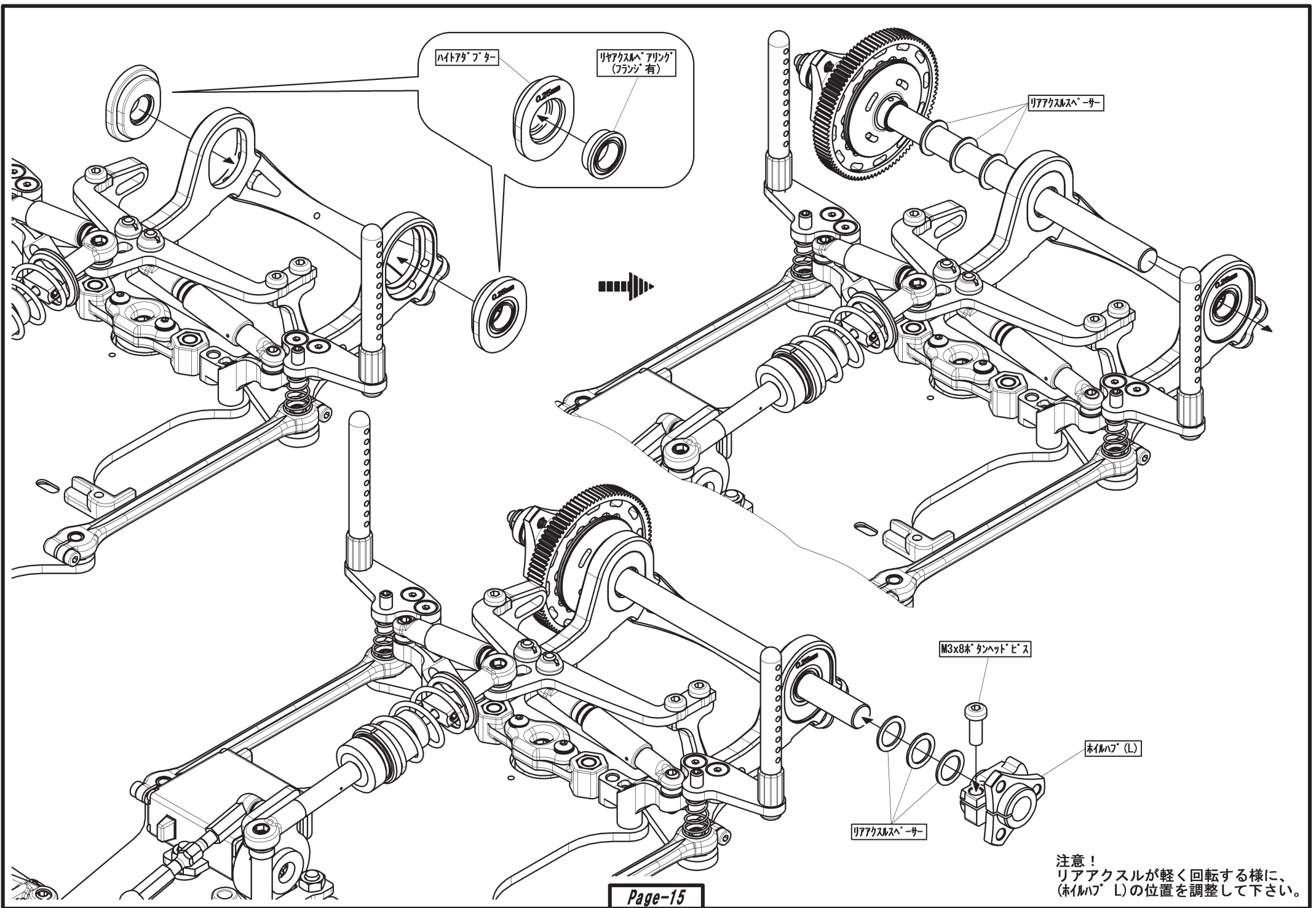
【袋⑦の内容】

-  --x1 M3×8 ボタンヘッドビス
  -  --x1 M3ナイロンナット
  -  --x1 デフスラストコーン
  -  --x3 ベルビルワッシャー
  -  --x2 デフリング
  -  --x18 デフボール
  -  --x6 アクスルスペーサー
  -  --x1 スパーギヤ(93T)
  -  --x1 ホイルハブ(R)
  -  --x1 ホイルハブ(L)
  -  --x2 ハイアダプター  
(0.25mm刻印を使用)
  -  --x1 リヤアクスル
- その他、デフループ(白) 1ヶ








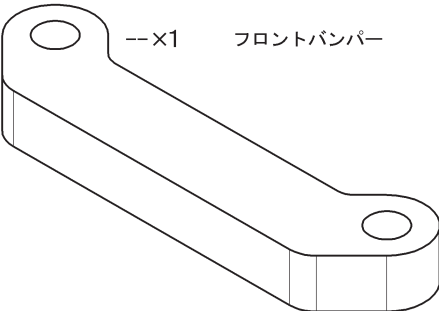


- 注意! ①(デフリング)はサビ止めのオイルが付いています。そのまま組立てるとスベリの原因になりますので、クリーナー等で必ず脱脂を行って下さい。
- ②(デフボール)には付属のデフループを塗り、スムーズに作動する様に組立てて下さい。
- ③(M3ナイロンナット)は(ベルビルワッシャー)が遊ばない程度にしめて下さい。(走行するには必ず調整が必要です。)

-  --x1 スラストベアリング
-  --x1 リヤアクスルベアリング  
(フランジ無)
-  --x4 リヤアクスルベアリング  
(フランジ有)

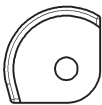


【袋⑧の内容】


-  --x2 M3x10 皿ビス
-  --x6 M3x6 ボタンヘッドビス
-  --x2 M3x8 ボタンヘッドビス
-  --x2 M3ナイロンナット
-  --x2 ワッシャー (黒)
-  --x4 ブラワッシャー
-  --x8 フードピン
-  --x4 フロントアクスルベアリング
-  --x1 フロントバンパー

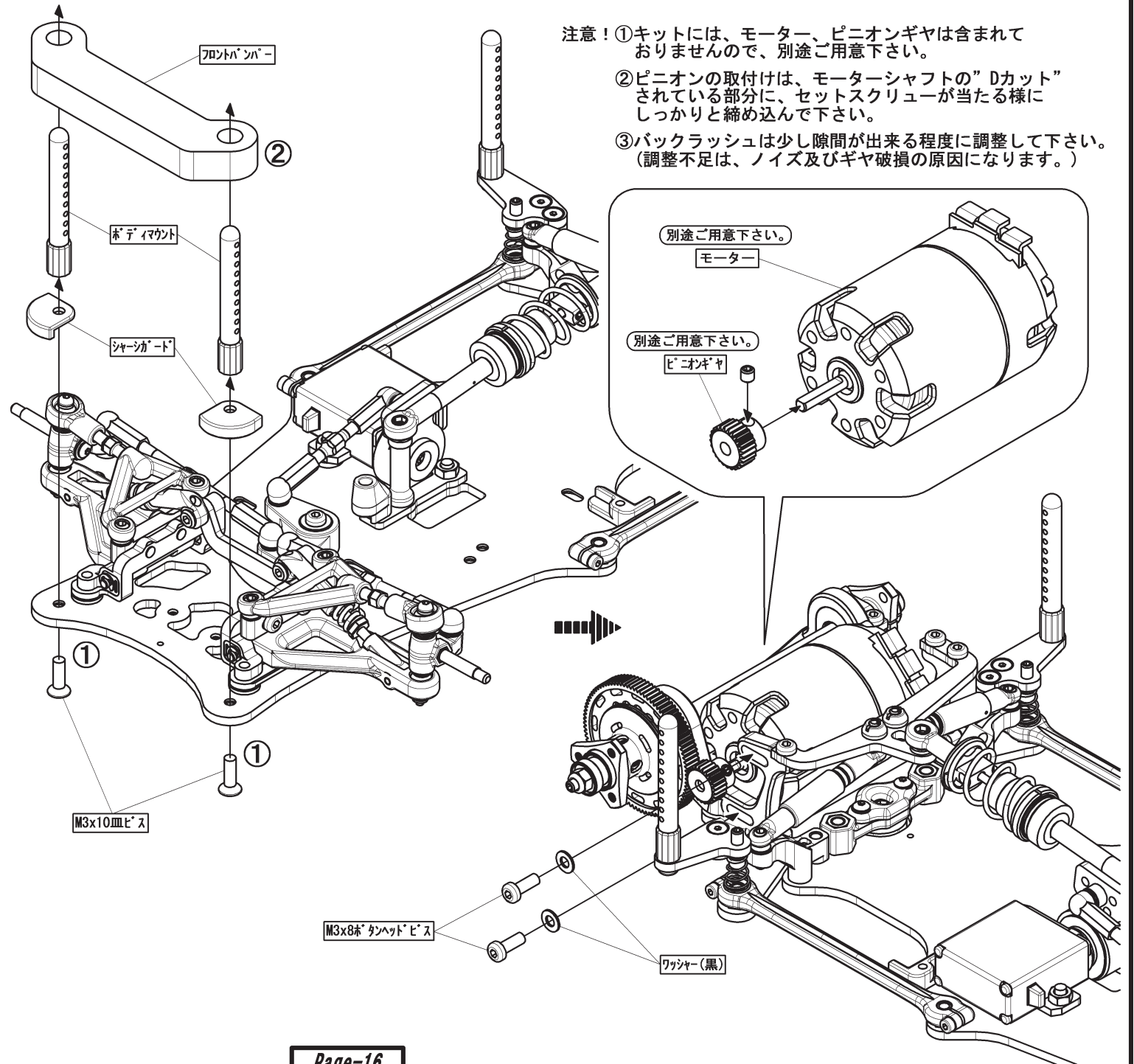
その他、アンテナパイプ、両面テープ

【袋②の残り】

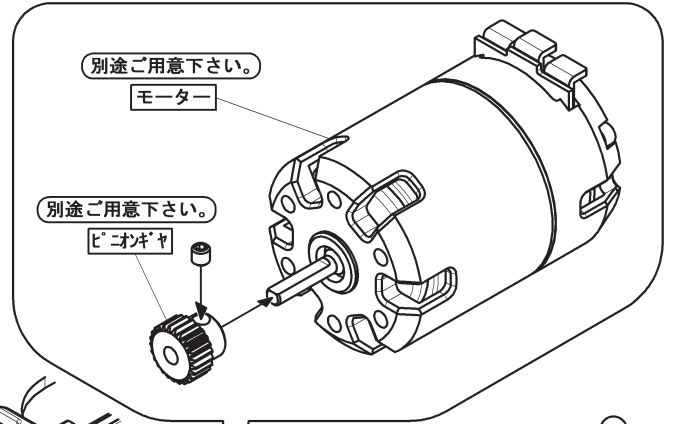
-  --x2 シャーシガード

【袋④の残り】

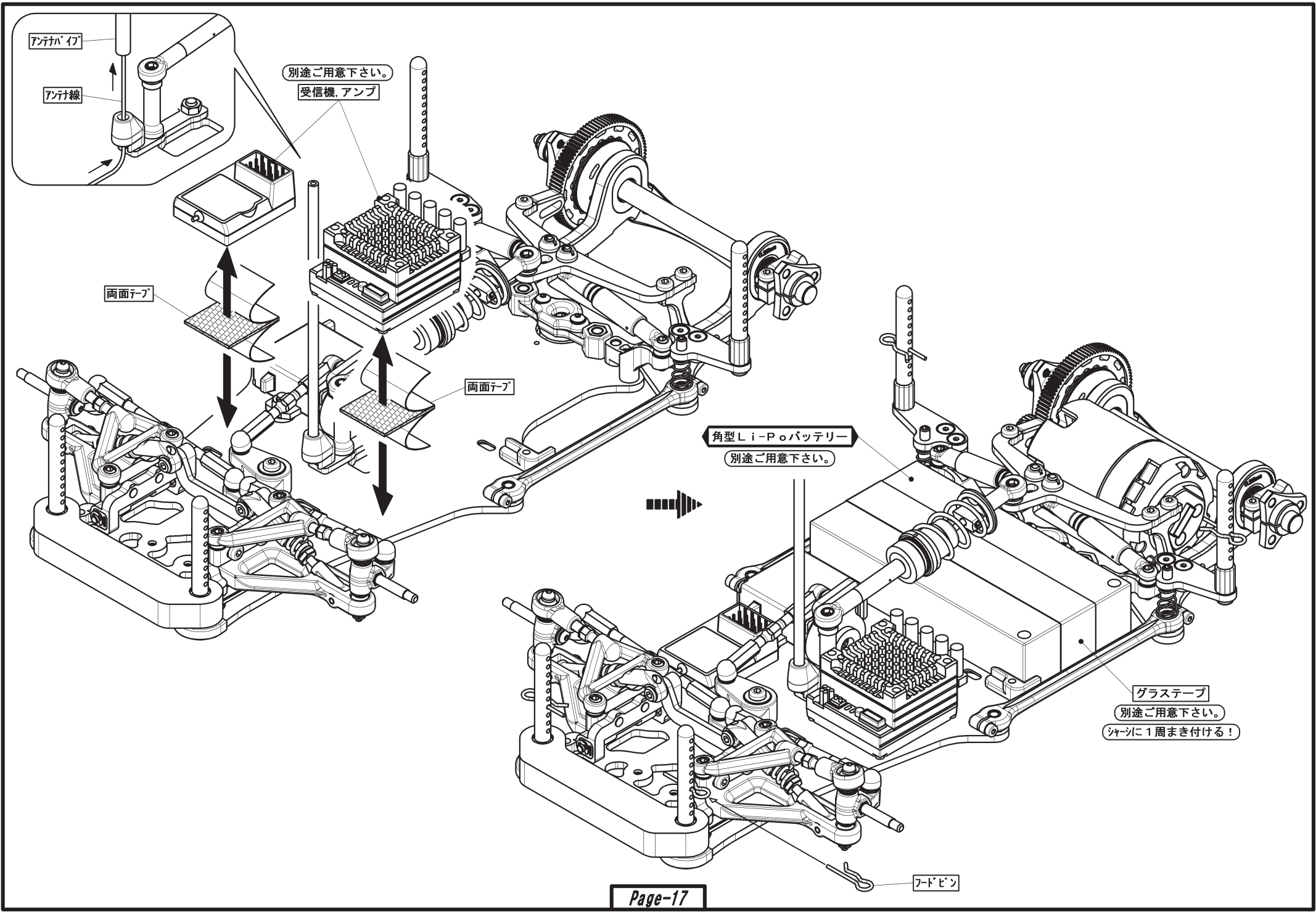
-  --x2 ボディマウント



- 注意！①キットには、モーター、ピニオンギヤは含まれておりませんので、別途ご用意下さい。
- ②ピニオンの取付けは、モーターシャフトの”Dカット”されている部分に、セットスクリューが当たる様にしっかりと締め込んで下さい。
- ③バックラッシュは少し隙間が出来る程度に調整して下さい。(調整不足は、ノイズ及びギヤ破損の原因になります。)







アンテナパイプ  
アンテナ線

別途ご用意下さい。  
受信機, アンプ

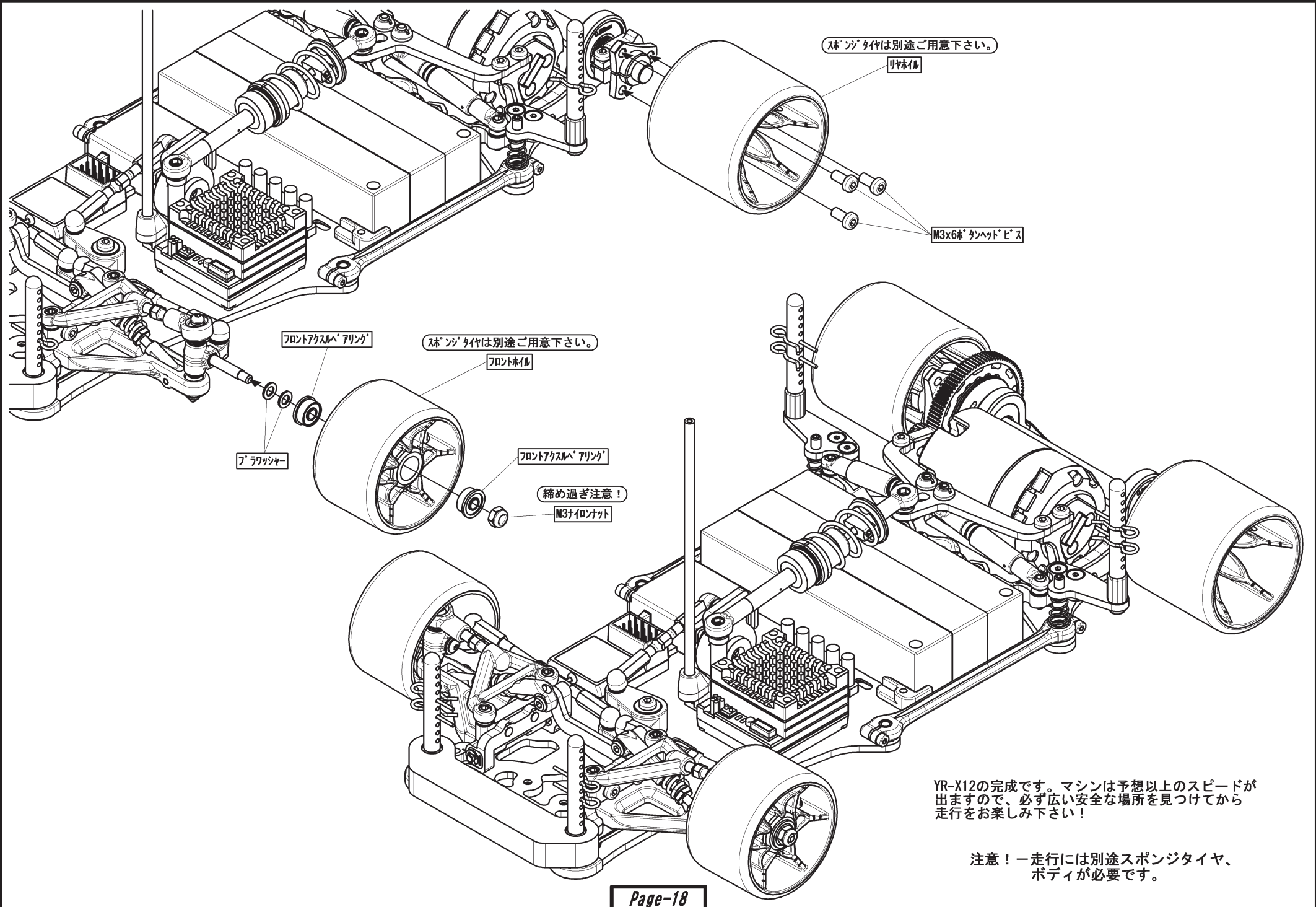
両面テープ

両面テープ

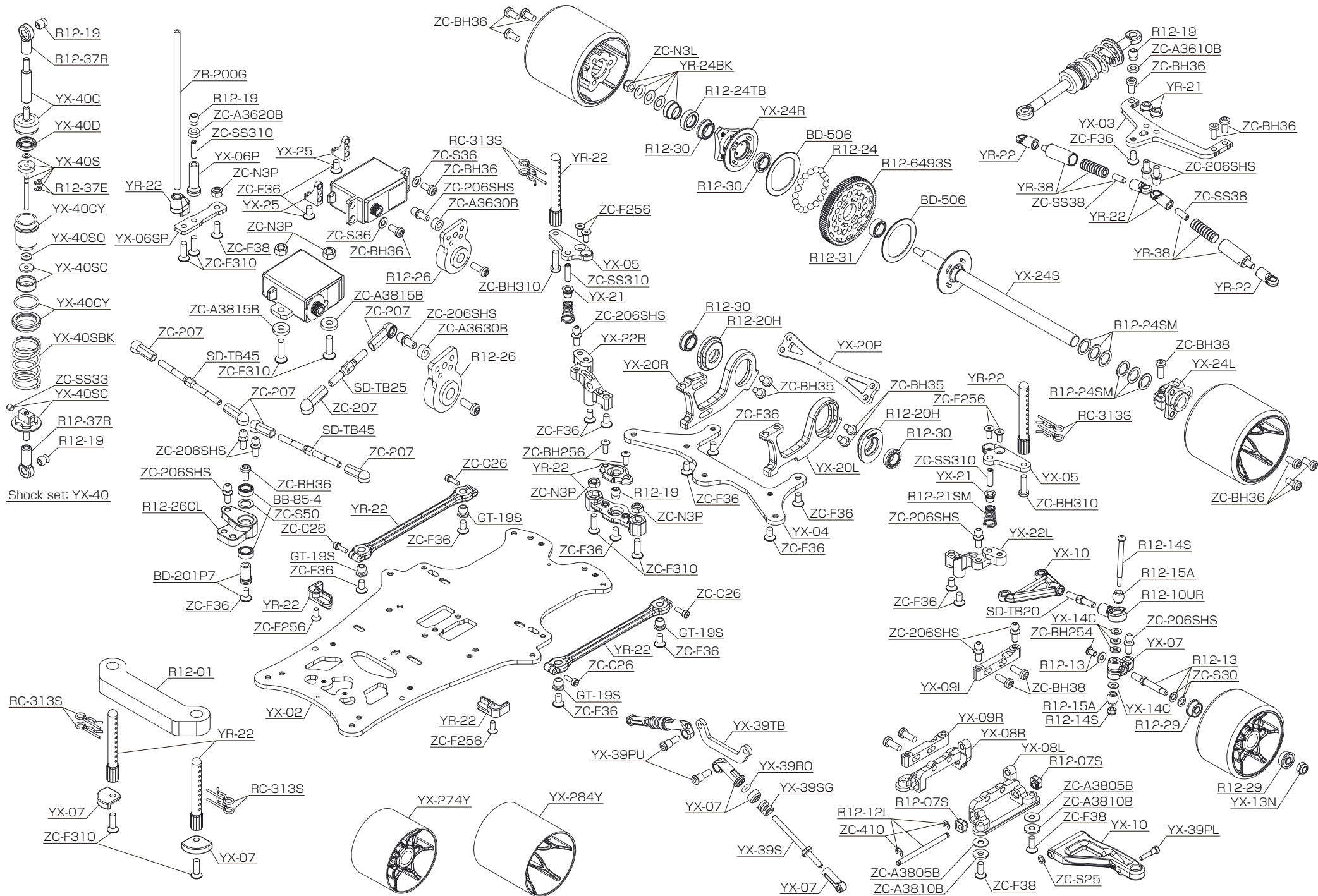
角型Li-Poバッテリー  
別途ご用意下さい。

ガラステープ  
別途ご用意下さい。  
シャーシに1周まき付ける！

ワドピン













AS A MANUFACTURER OF WORLD CHAMPIONSHIP WINNING CARS,  
YOKOMO WILL CONTINUE TO PROVIDE THE BEST AVAILABLE TECHNOLOGY TO R/C ENTHUSIASTS ALL OVER THE WORLD.  
ENJOY THIS PRODUCT KNOWING THAT YOU ARE DRIVING ONE OF THE BEST HANDLING R/C CARS EVER DESIGNED.

RC MODEL CARS  
**YOKOMO**  
[www.teamyokomo.com](http://www.teamyokomo.com)

#### 世界のブランド YOKOMO

ヨコモは競技用 R/C カー（ラジオコントロールカー）の専門メーカーです。その製品は、全日本選手権、全米選手権、ヨーロッパ選手権、そして R/C カーレースの最高峰である世界選手権レースでも優勝。世界の R/C カーマニアに愛用されています。