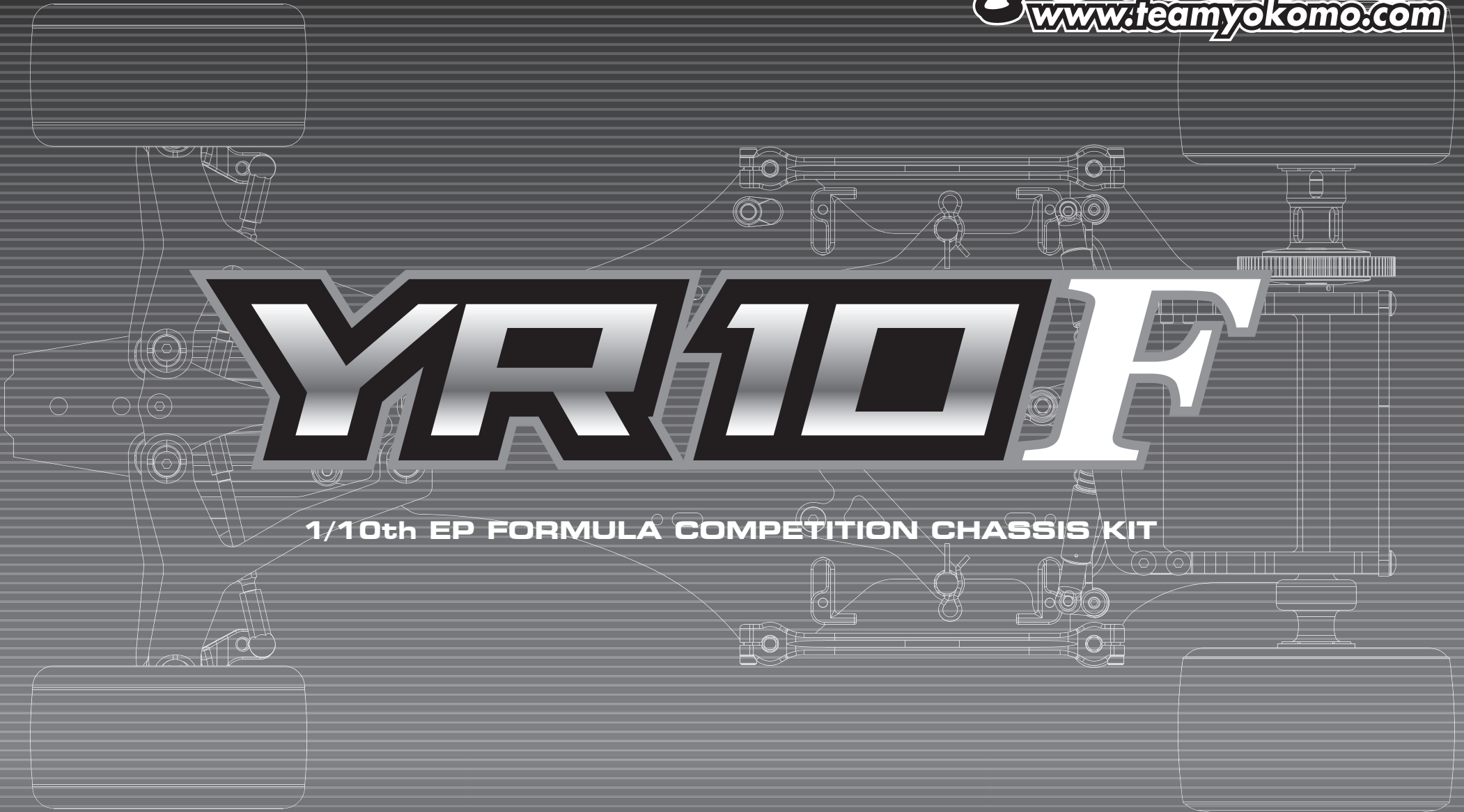


RC MODEL CARS
YOKOMO
www.teamyokomo.com

YR10F

1/10th EP FORMULA COMPETITION CHASSIS KIT



この度はヨコモ製R/Cカーキットをお買い求め頂き、誠に有り難うございます。このキットは、ワールドチャンピオン メーカーであるヨコモの高性能・競技用R/Cカーです。本説明書に従った正しい組立・安全な走行をして頂ければ、誰でも手軽に楽しむことができます。

Thank you for purchasing this Yokomo product. This high performance competition kit has been proudly manufactured by Yokomo - World Champion R/C car manufacturer. Proper assembly of this product will provide fun, safe enjoyment.

R/C カーを安全に楽しんで頂くための 注意事項

お子様(中学生以下)が 組立・走行する際は、必ず保護者の方が付き添い 安全を確認して下さい。

組立の注意

- 幼児のいる場所では組み立てないで下さい。小さな部品を飲み込む等、非常に危険です。
- 組立の前に必ず内容をお確かめ下さい。万一不良部品、不足部品などがあった場合は、ヨコモ アフターサービス部までお問い合わせ下さい。
- 組立の前に説明書を最後まで読み、全体の流れをつかむと効率的な組立が出来ます。
- 組み立てる際は、様々な工具が必要になります。安全の為に必ず作業内容に合った工具を使用して下さい。又、カッターナイフ等を使用する際は危険を伴いますので、注意して下さい。
- 部品には様々な素材を使用しています。切削加工された金属パーツ等はエッジが鋭く、慎重な組立が必要となります。ケガをしないように注意して下さい。
- プラスチックパーツなどを切断する際は、切断した部品が飛び危険があるので注意して下さい。
- 回転部や駆動部は出来るだけスムーズに動作するように組み立てて下さい。
- 配線やコード類はきれいにまとめて下さい。回転部分や走行路面にコードが接触すると危険です。又、配線は確実に接続されていないとショートなどの恐れや、性能を十分に発揮出来ない場合があります。
- 必要以上の分解、改造をすると、安全性が低下したり走行性能が十分に発揮出来なくなる場合があります。
- 塗装は、周囲に火気の無いことを確認し、換気の良い場所で行って下さい。

走行の注意

- ヨコモ製R/Cカーは競技用の為、時速40kmを超える速いスピードが出るモデルもあります。ルールを守って安全な場所や、R/Cカー用サーキットで走らせて下さい。
- 公道等、周囲の人の迷惑になるような場所では絶対に走らせないで下さい。
- R/Cカーは電波を利用する為、何らかのトラブルで最悪の場合は暴走する事があります。狭い場所や室内は避け、出来るだけ広い、障害物のない場所で走らせて下さい。
- 周囲にR/Cカーを走らせている人がいる場合は、電波が重ならないように、周波数を確認し合って、安全を確かめて下さい。
- R/Cカーは水を嫌います。雨の日や、水たまりのある場所で走らせると、R/Cメカが壊れたり、暴走する危険があります。
- R/Cカーの駆動部分、ギヤやベルト、タイヤなどは高回転で回ります。バッテリーを接続した後は危険ですので、回転部分に手を触れないで下さい。
- 走行後のR/Cカーは各部が高温になる事があります。危険ですので冷却期間をおいてから、メンテナンスなどをして下さい。

走らせる手順

- ①タイヤが空転するように、台の上にR/Cカーを置きます。
- ②スピードコントローラのスイッチがOFFになっている事を確認してから、モーターとバッテリーを接続します。
- ③送信機のアンテナを伸ばし、スイッチをONにします。(送信機の電圧が下がっていると危険です。常に電圧の高い状態で使用して下さい。)
- ④受信機のスイッチをONにします。

走行終了手順

- ①スピードコントローラのスイッチをOFFにします。
- ②バッテリーの接続を外します。
- ③送信機のスイッチをOFFにし、アンテナを縮めます。

バッテリーの取り扱い

(バッテリーに付属の説明書に基づき使用して下さい。)

- バッテリーを充電する際は、周囲に燃えやすい物のない安全な場所で行って下さい。又、高温な場所での充電も避けて下さい。
- バッテリーの充電中は充電状況を常に確認して下さい。充電器の誤動作などで過充電すると、最悪の場合は発火する危険性があります。バッテリー温度が50度を越えたら充電を中止して下さい。
- 走行後のバッテリーは高い温度になります。連続使用するとバッテリーを傷める事になりますので、冷却期間を置いてから充電して下さい。又、走行後のバッテリーはコンディション放電する事によって、性能を持続させる事が出来ます。
- 不要になったバッテリーは一般のゴミと一緒に捨てず、お手数でも電池専用の回収箱に捨てて下さい。

モーターの取り扱い

(モーターに付属の説明書に基づき使用して下さい。)

- 7.2Vのバッテリーでモーターのから回しをするとは危険です。モーター内部を破損し部品が飛び出す事も考えられますので、もしモーターのブレークインをする時は、モーターをしっかり固定し3~5V程度でから回して下さい。
- モーターは定期的なメンテナンスが必要です。劣化するとスピードが出なくなったり、走行時間が短くなります。定期的にクリーニングしたり、ブラシが減ってきたら交換する等のメンテナンスをして下さい。
- モーターの性能に合ったギヤ比を選択して下さい。ギヤ比が最適でないとモーターの性能を十分に発揮出来ないだけでなく、他のR/Cメカを壊す原因にもなります。
- 走行後のモーターは非常に高い温度になります。連続走行するとモーターを傷める事になりますので、冷却期間を置いてから走行してして下さい。

PRECAUTIONS FOR SAFE ENJOYMENT OF YOUR R/C CAR

For children under the age of 13, parental guidance is recommended when running.

ASSEMBLY PRECAUTIONS

- Do not assemble around small children. The parts can be dangerous if accidentally swallowed.
- Check the contents carefully before assembly. Please contact Customer Support if you happen to notice any defective or missing items.
- You will find the assembly process much easier by carefully reading through the manual, and familiarizing yourself with the instructions.
- Many different tools are required during assembly. For safety purposes, please use suitable tools. Exercise extra caution when using a sharp tool such as a hobby knife.
- Many different materials are used for the parts. Use extra care when handling parts with sharp edges, such as machined metal parts.
- When cutting plastic parts, watch for any flying parts.
- Try to assemble any rotating parts or drivetrain parts as smooth as possible.
- Bundle wires neatly away from the ground or any moving drivetrain components. Make sure that all wires are properly connected to prevent shorting.
- Unnecessary modifications may be unsafe and hinder performance.
- Always paint in a well ventilated area away from flames.

PRECAUTIONS BEFORE RUNNING

- Yokomo R/C cars are built for competition use, and some models may exceed speeds of 40km per hour. Practice common sense and run the car in open safe places, or R/C car tracks.
- Do not run the car on public roads with high amounts of traffic, or in areas that may cause an inconvenience to people in that area.
- R/C cars are controlled using a radio frequency. In a worst-case scenario, radio interferences may cause loss of control.
- If others near you are running R/C cars, confirm that they are not running on the same frequency.
- R/C cars do not like water. Avoid running on rainy days, or areas with water puddles. Exposure of the electronics to water may cause loss of control or damage to the electronics.
- The drivetrain of an R/C car consists of many moving parts like gears, belts, shafts, and tires. Avoid touching these areas when the battery is connected.
- Many parts of an R/C car will become hot after running. Allow the parts to sufficiently cool before conducting any maintenance.

BEGINNING A RUN

- ①Place the R/C car on a stand so the wheels are off the ground.
- ②Confirm that the speed controller switch is OFF, and connect the motor and battery.
- ③Extend the transmitter antenna and turn the switch ON. (It is unsafe to use a transmitter with low voltage. Make sure that the transmitter batteries are good before running)
- ④Turn the speed controller switch ON.

FINISHING A RUN

- ①Turn the speed controller switch OFF.
- ②Disconnect the battery.
- ③Turn the transmitter switch OFF, and retract the antenna.

BATTERY USAGE

(Carefully read the instruction included with the batteries.)

- When charging batteries, make sure that the surrounding area is void of anything highly flammable. Also avoid charging in high-temperature locations.
- When charging batteries, frequently monitor the charging it catch on fire. If the battery reaches 50 degrees Celcius or more, stop charging.
- Batteries will become hot after running. Continuous use of the battery pack may result in damage to the cells. Allow the battery too cool down before re-charging. Using a battery conditioner after running may prolong the life and performance of the battery.
- Please do not discard old battery packs in the trash. Although inconvenient, please locate a battery disposal center.

MOTOR USAGE

(Carefully read the instruction included with the motor.)

- Connecting a 7.2V battery directly to the motor can be very dangerous. This may cause the internal parts of the motor to break apart, causing some parts to fly out of the motor. To break-in the motor, safely secure the motor and run the motor at about 3-5V.
- Motors require periodic maintenance. Slower speeds and decreased run times may indicate a worn-out motor. Periodically clean the motor and change the brushes when needed.
- Choose a gear ratio that matches the power characteristics of the motor. Using a gear ratio unsuited to the characteristics of the motor will not only prevent the motor from performing at its optimum, but may even cause damage to the other electronics.
- Motors will generally become very hot after running. Continuous running will reduce the life of the motor. Allow the motor to sufficiently cool between each run.

【組み立てに必要な物】

ACCESSORIES AND TOOLS NEEDED FOR [YR-10F] ASSEMBLY

■ 走行の為に別にお買い求め頂く物 ■

ADDITIONAL ITEMS REQUIRED FOR USE (NOT INCLUDED IN KIT)

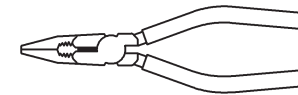
- 2チャンネルプロポ (1サーボ 1アンプ仕様)
TWO CHANNEL R/C SURFACE RADIO SYSTEM
AND ELECTRONIC SPEED CONTROL
- 走行用バッテリーパック
BATTERY PACK
- 走行用バッテリー充電器
BATTERY CHARGER
- 走行用モーター
MOTOR
- タイヤ&ホイール(タイヤ付キットは不要)
TIRES & WHEEL
- 走行用ボディー(ボディー付キットは不要)
BODY
- ボディー塗装用カラー
BODY SPRAY PAINT
- 64ピッチ ピニオンギヤ
64P PINION GEAR

■ 別途用意する工具 ■

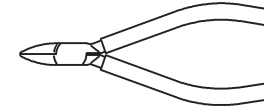
ASSEMBLING TOOLS REQUIRED (NOT INCLUDED IN KIT)



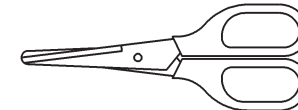
ドライバー (大,小)
SCREW DRIVER (SMALL & LARGE)



ラジオペンチ
NEEDLE NOSE PLIERS



ニッパー
SIDE CUTTER



ハサミ
SCISSORS



カッター
HOBBY KNIFE

■ キットに入っている工具 ■

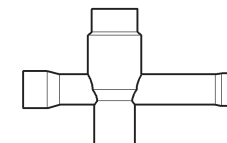
TOOLS (INCLUDED)



六角レンチ
ALLEN WRENCH



ターンバックルレンチ
TURNBUCLE WRENCH



十字レンチ
NUT WRENCH

[YR-10F]の性能を十分に発揮させる為にイラストを良く参照し説明の順番に従って確実に組み上げて下さい。










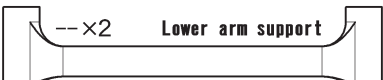
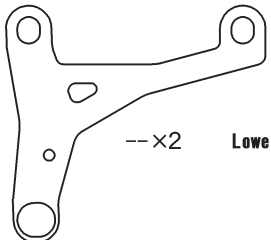
For assembly, follow the figures and the instructions closely so that your [YR-10F] will perform at its best!!

All of the 3mm set screws included in this kit are allen head set screws.

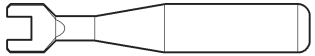
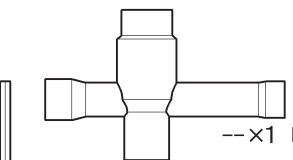
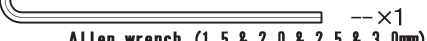
Yokomo pro tool series.

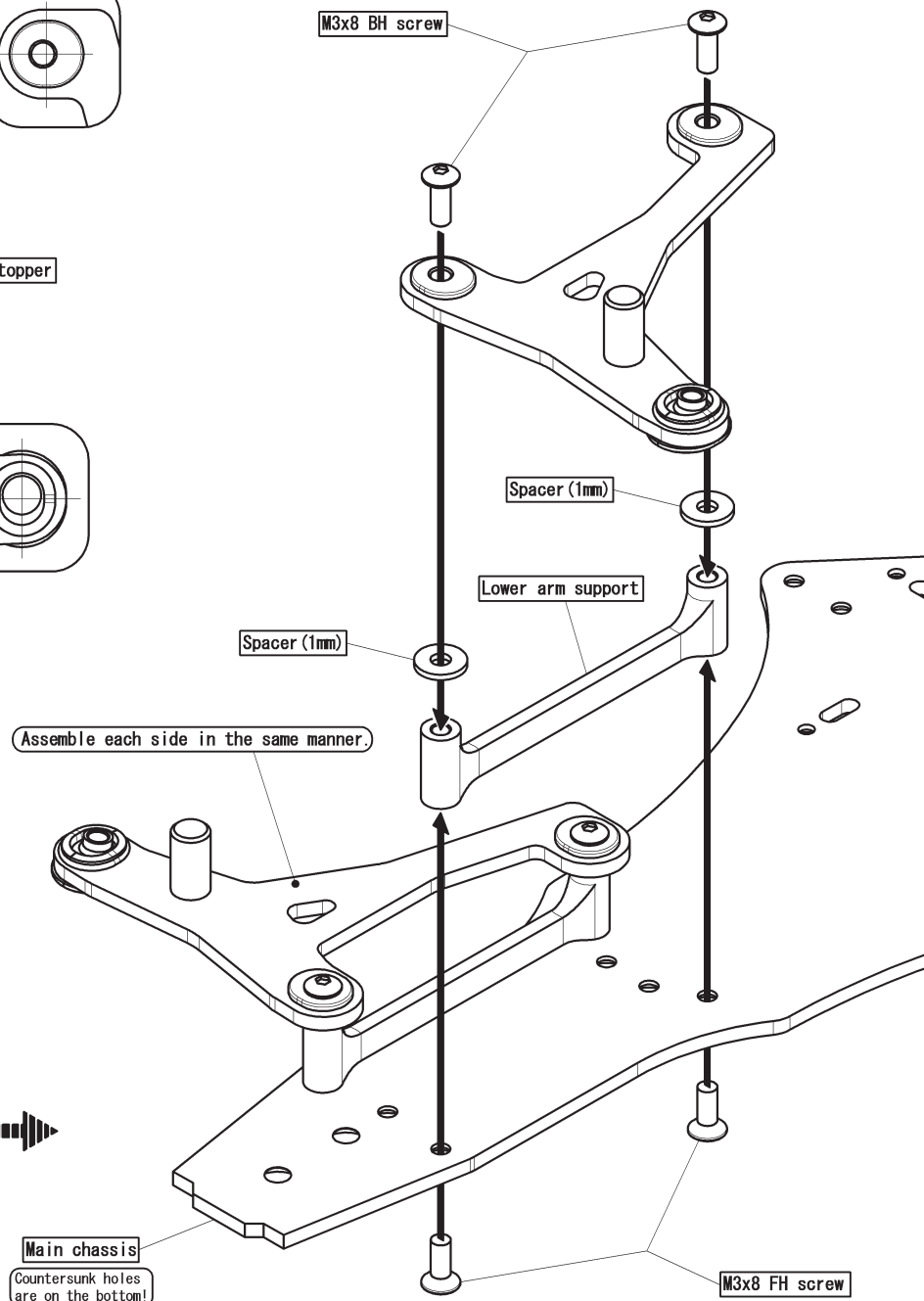
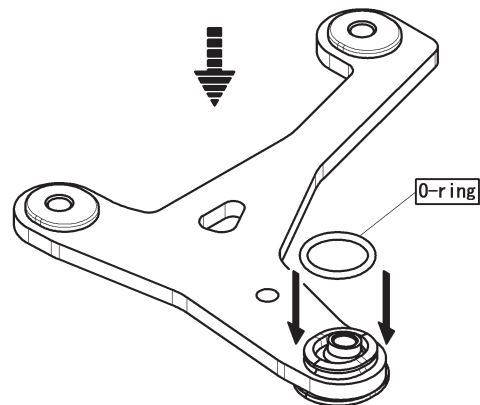
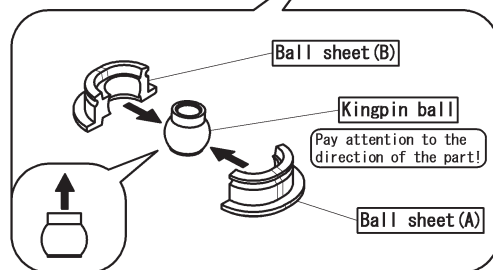
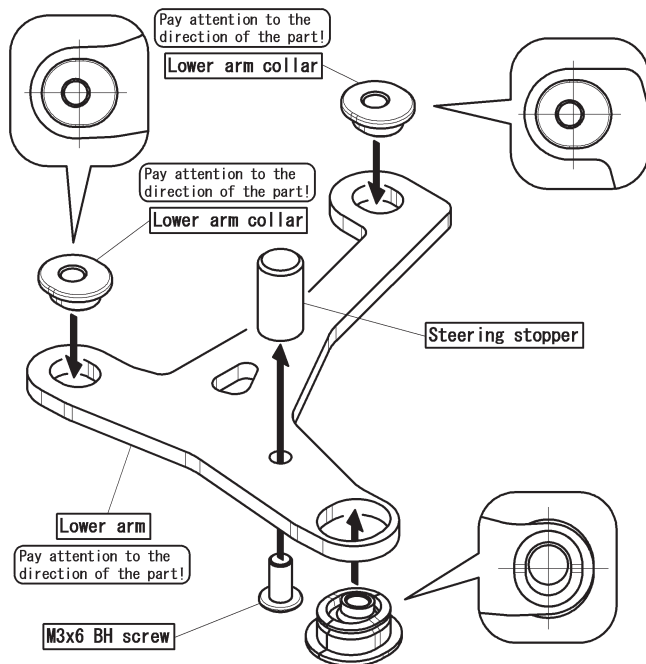
Please purchase a 2.0mm allen wrench. Part no. YT-20W

[Bag-1 Contents]


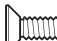


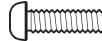







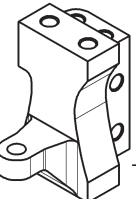
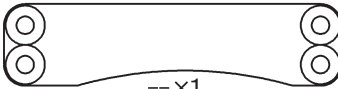
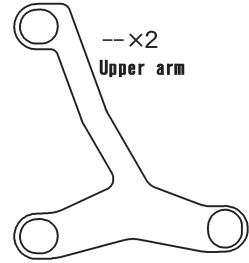
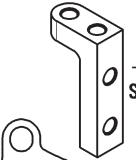
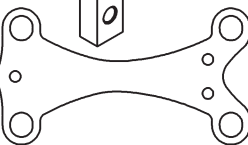
-  --x4 3x8mm flat head screw
-  --x2 3x6mm button head screw
-  --x4 3x8mm button head screw
-  --x2 Kingpin ball
-  --x4
- Spacer (0.5mm) is for the setting.
-  --x2 O-ring
-  --x2 Steering stopper
-  --x2 Ball sheet
-  --x4 Lower arm collar
-  --x2 Lower arm support
-  --x2 Lower arm


[Bag-14 Contents]

-  --x1 Turnbuckle wrench
-  --x1 Nut wrench
-  --x1 Allen wrench (1.5 & 2.0 & 2.5 & 3.0mm)







[Bag-2 Contents]

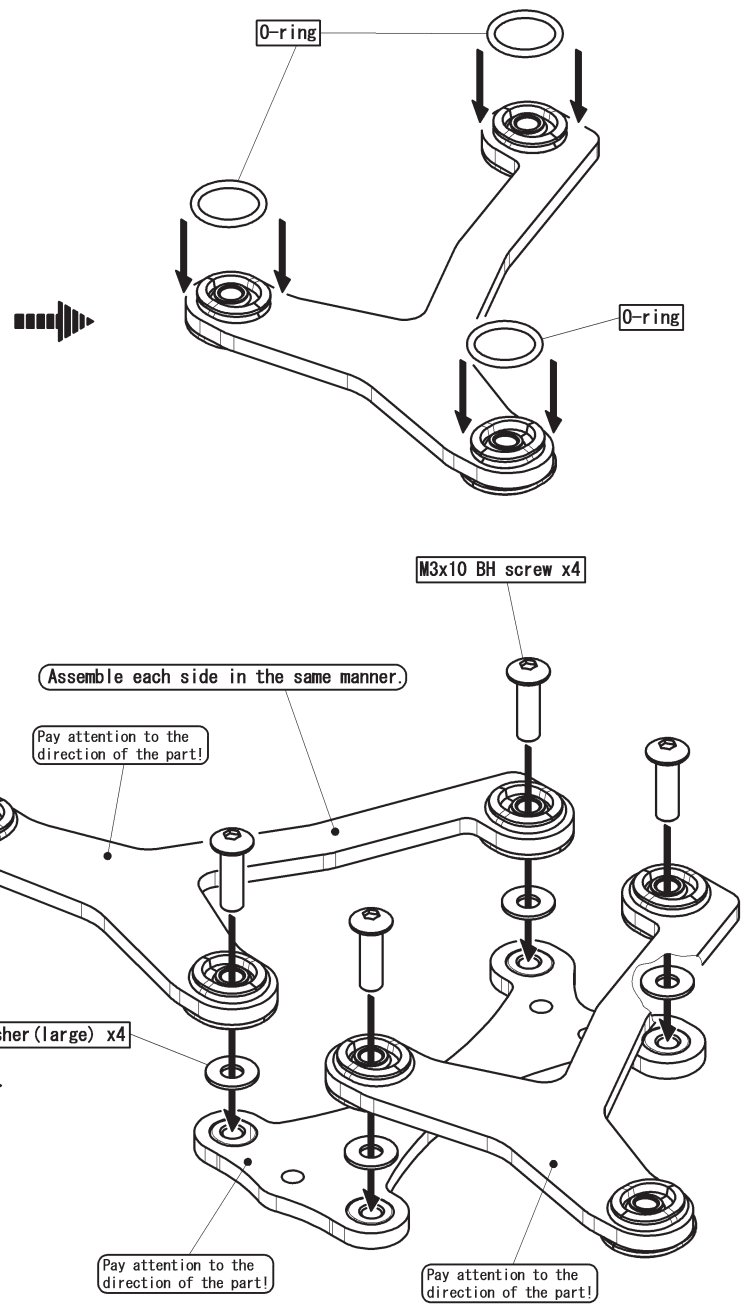
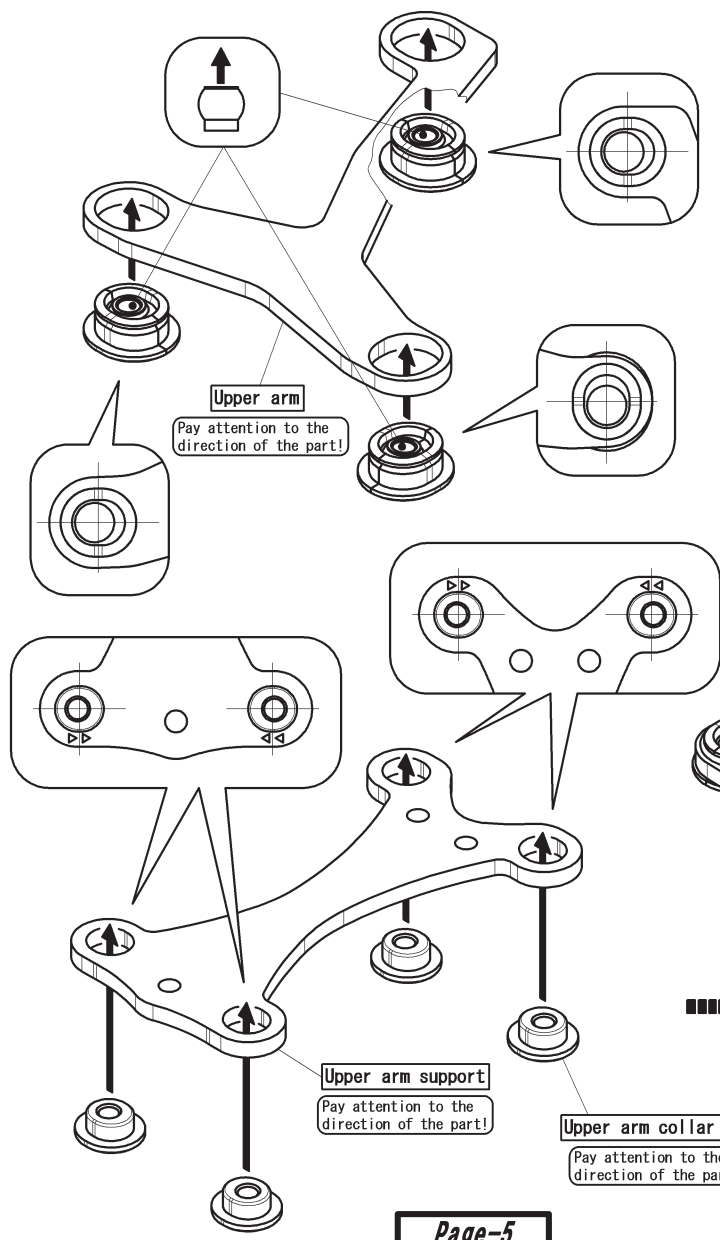
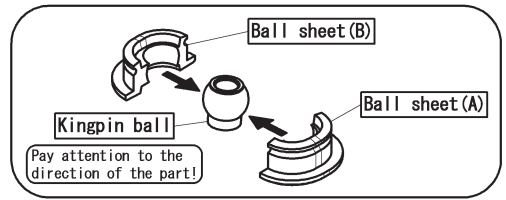
-  --x4
-  --x3
-  --x4
-  --x4
-  --x4
-  --x3
-  --x3
-  --x4
-  --x6
-  --x6
-  --x1
-  --x1
-  --x1
-  --x1
-  --x2
-  --x1
-  --x1

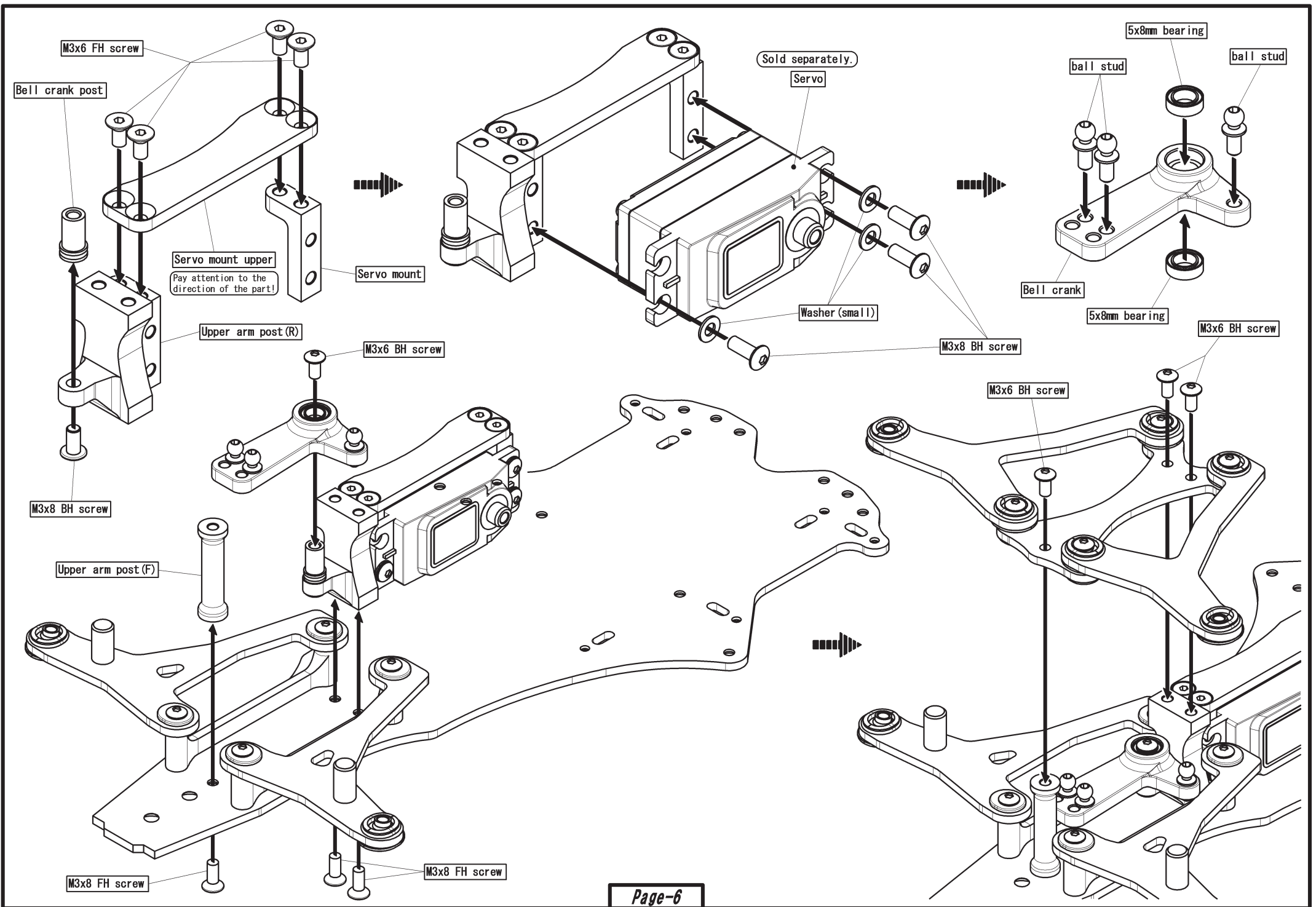
-  --x2

Remaining parts from [Bag-1 Contents]






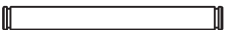
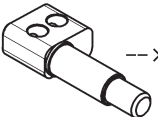
-   --x6
-   --x4

Also included: Bell crank x1

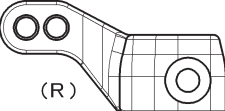
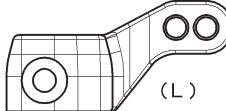


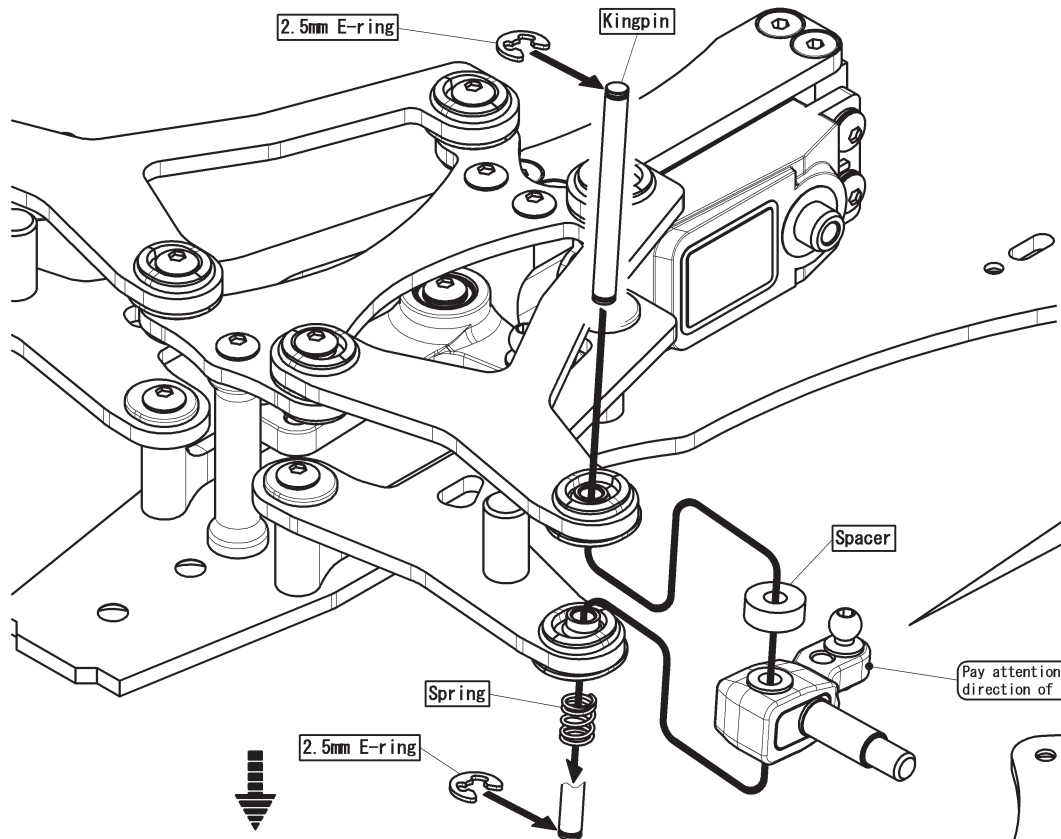


[Bag-3 Contents]

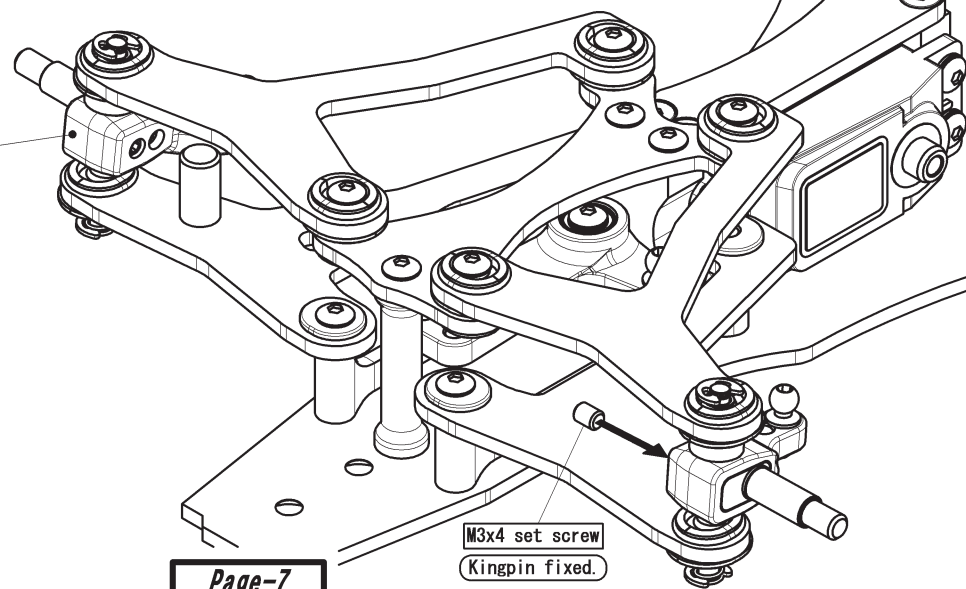
-  --x2 3x4mm set screw
-  --x4 2.5mm E-ring
-  --x2 Ball stud
-  --x2 Spacer
-  --x2 Spring
-  --x2 Kingpin
-  --x2 Front axle

Remaining parts from [Bag-1 Contents]






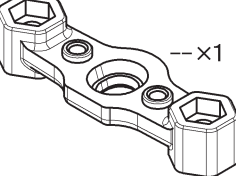
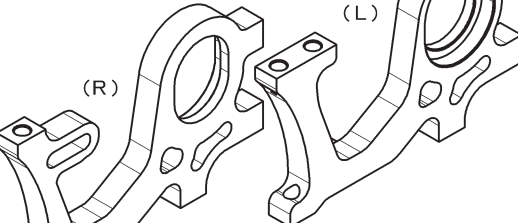
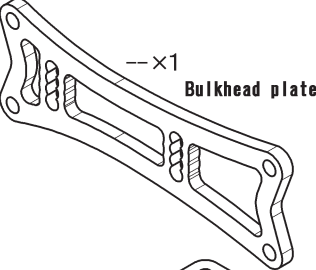
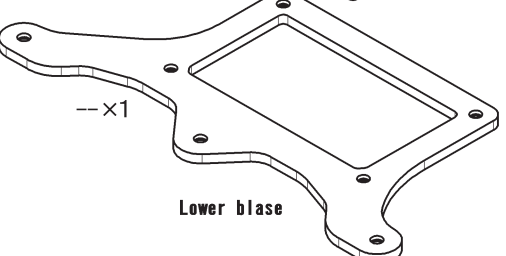
-  (R) --x1
-  (L) --x1
- Steering block**

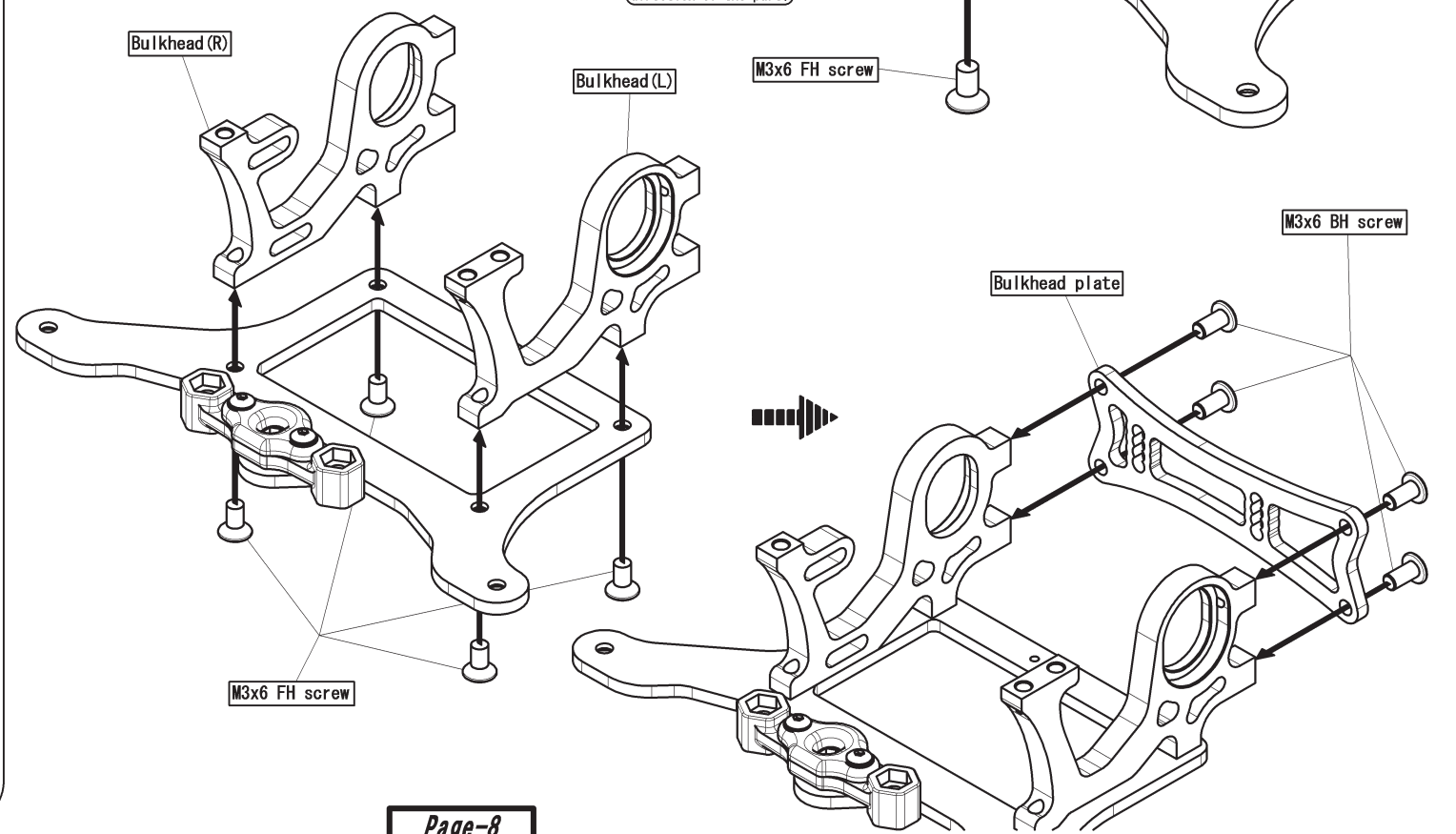
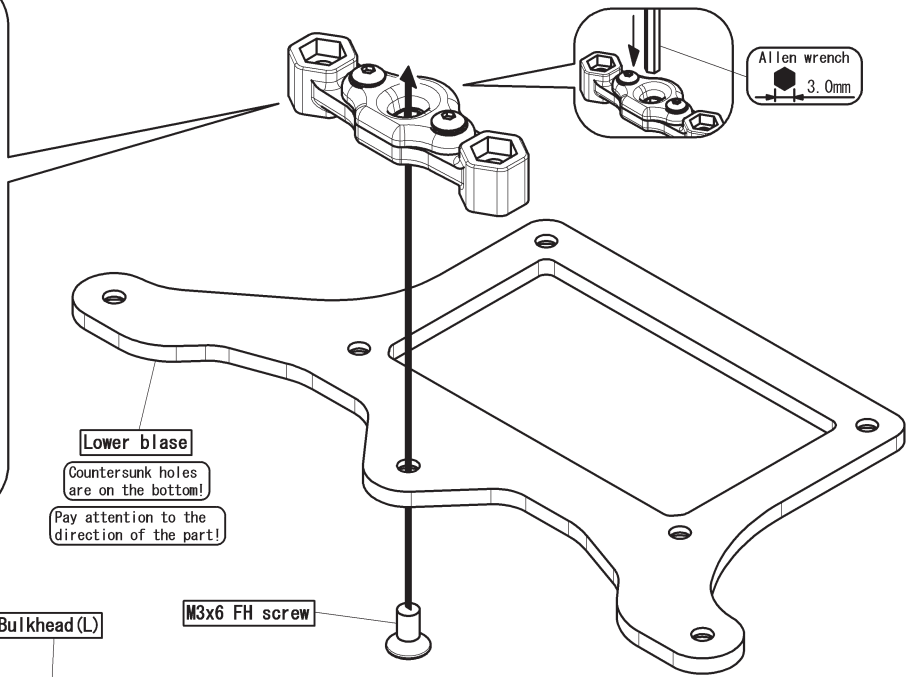
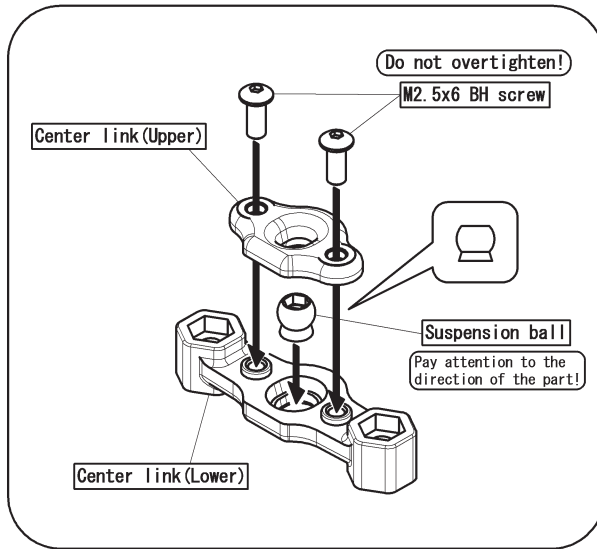


Assemble each side in the same manner.


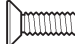
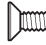
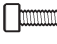





[Bag-4 Contents]



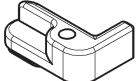
-  --x5 3x6mm flat head screw
-  --x2 2.5x6mm button head screw
-  --x4 3x6mm button head screw
-  --x1 Suspension ball
-  --x1 Center link(Upper)
-  --x1 Center link(Lower)
-  --x1 Bulkhead
-  --x1 Bulkhead plate
-  --x1 Lower blase

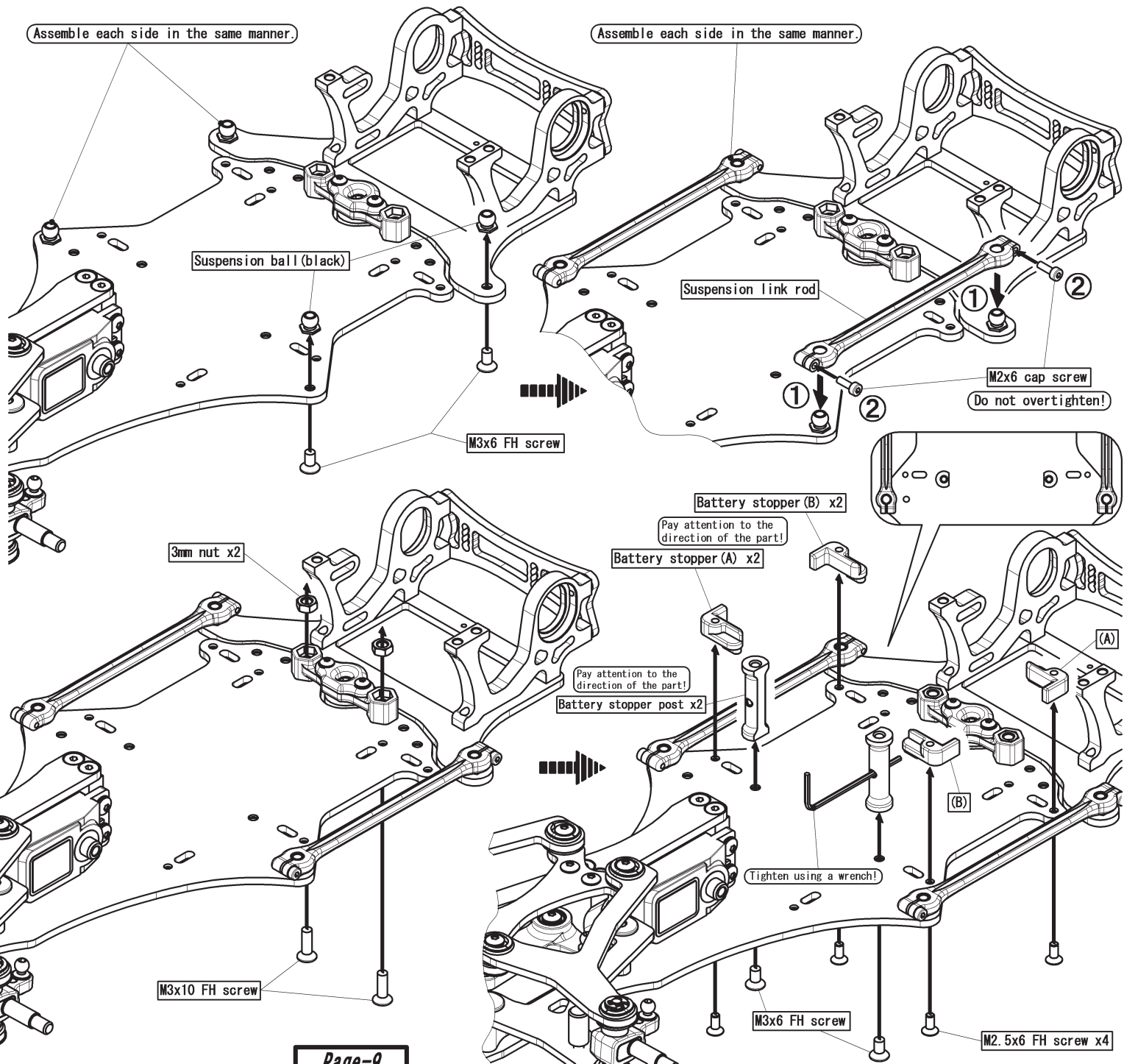


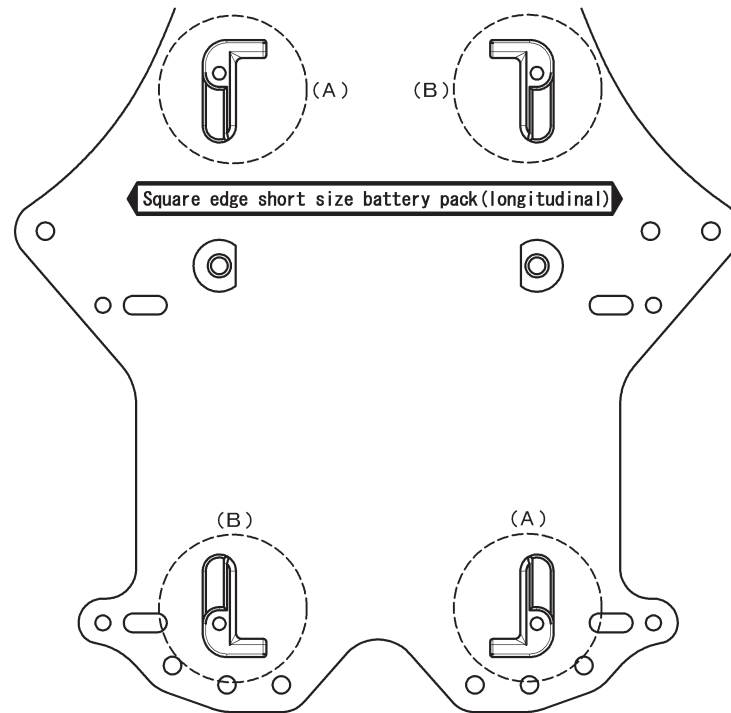
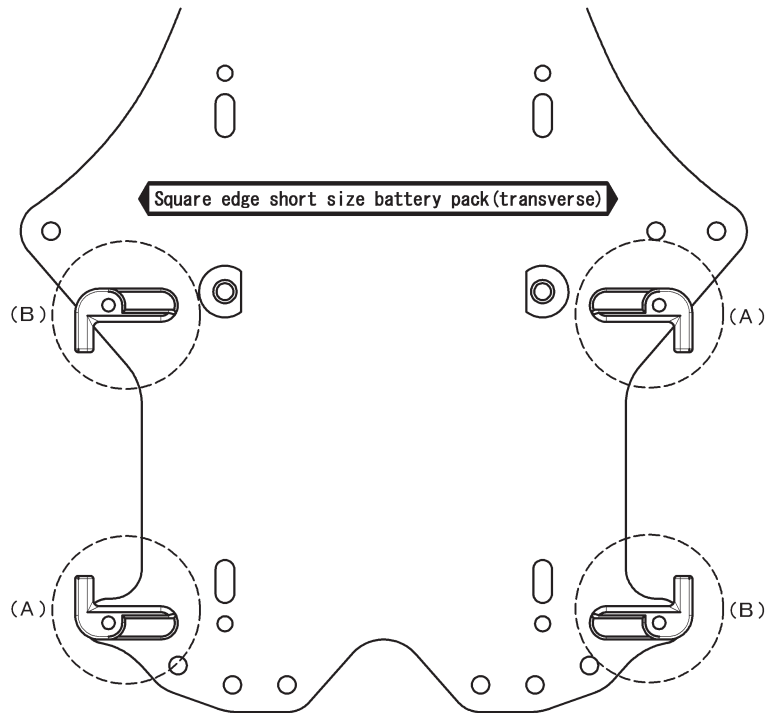
[Bag-5 Contents]

-  --x6 3x6mm flat head screw
-  --x2 3x10mm flat head screw
-  --x4 2.5x6mm flat head screw
-  --x4 2x6mm cap screw
-  --x2 3mm nut
-  --x4 Suspension ball (black)
-  --x2 Battery stopper post






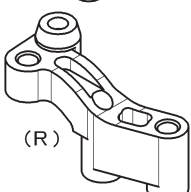
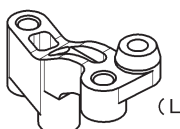
Remaining parts from [Bag-4 Contents]

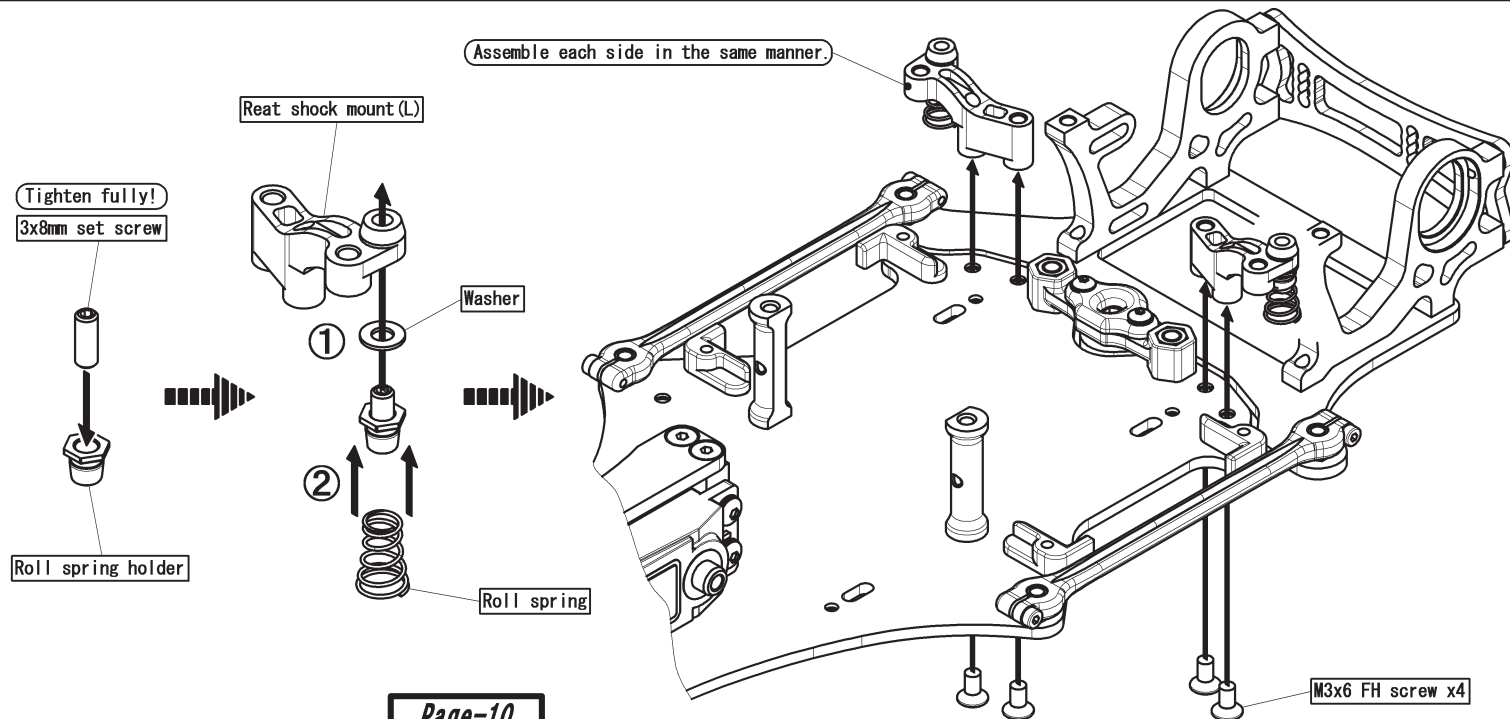
-  --x2 Suspension link rod
-  (A)  (B) --x2 Battery stopper










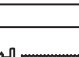














[Bag-6 Contents]

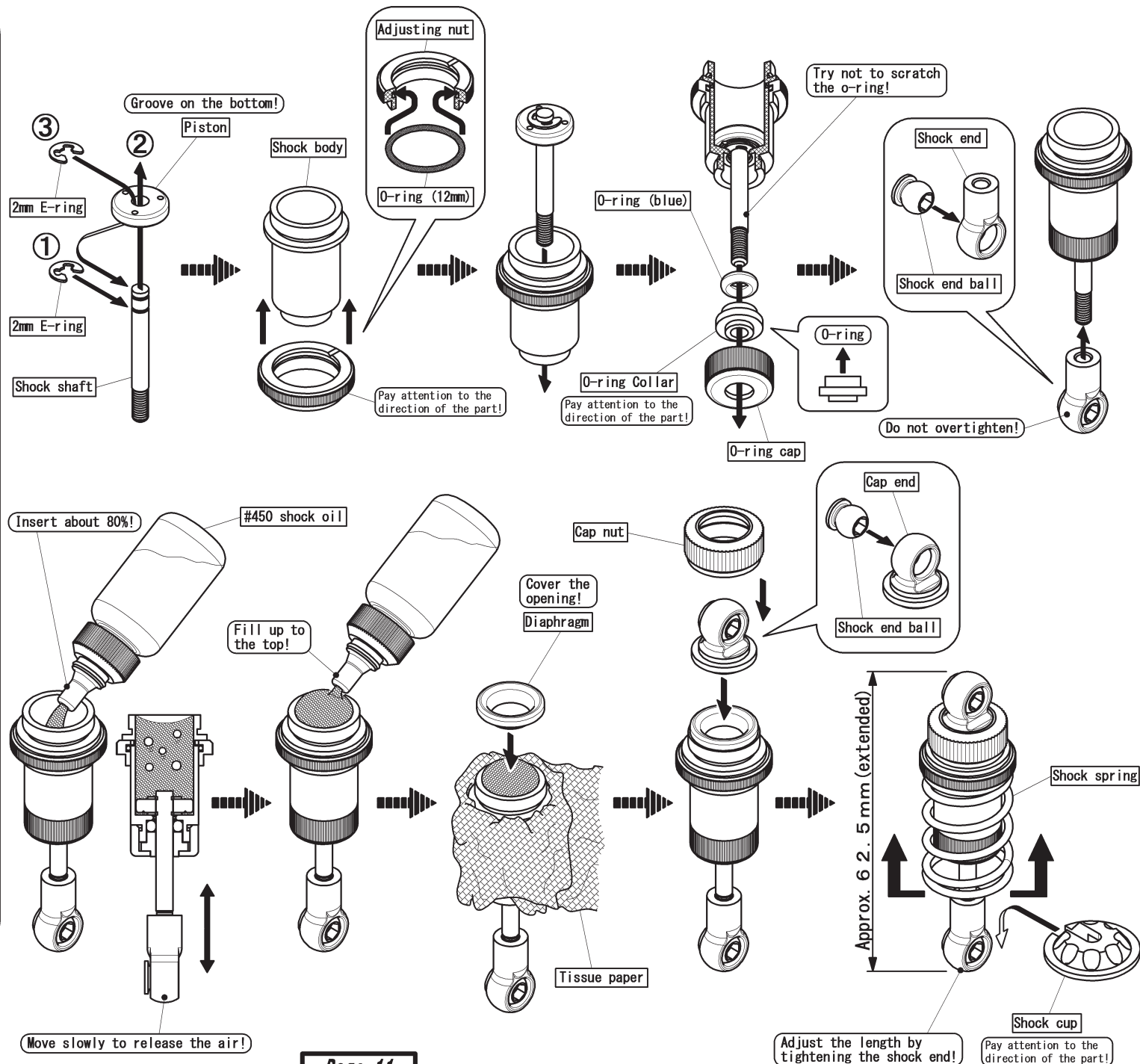
-  --x4 3x6mm flat head screw
-  --x2 3x8mm set screw
-  --x2 Roll spring holder
-  --x2 Roll spring
-  --x2 Washer
-  (R) --x1
-  (L) --x1
- Reat shock mount**







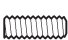



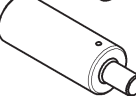

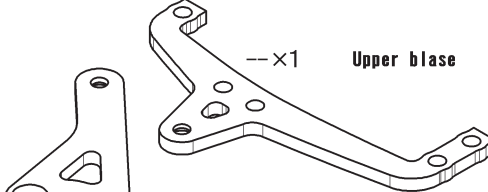
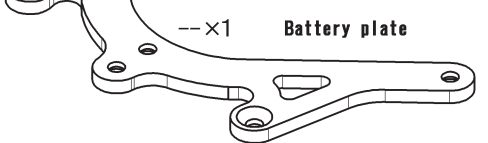
[Bag-7 Contents]

-  --x1
-  --x1
-  --x1
-  --x1
-  --x1
-  --x1
-  --x1
-  --x1
-  --x1
-  --x1
-  --x2
-  --x1
-  --x1
-  --x1
-  --x2
-  --x1
-  --x1
-  --x1
-  --x1
-  --x1

#450 shock oil --x1

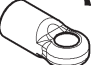



[Bag-8 Contents]

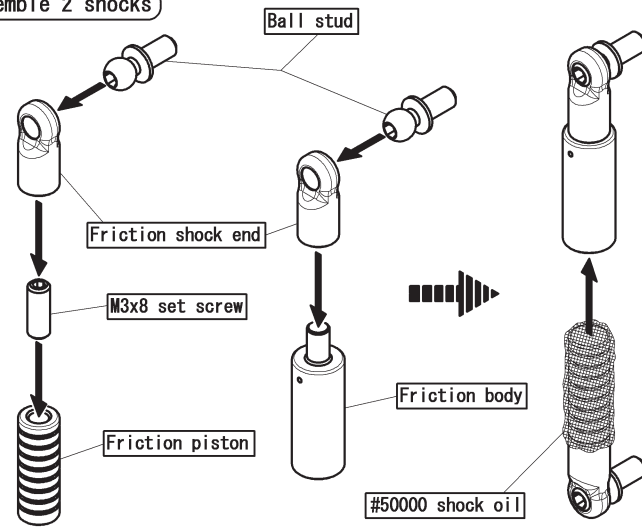
-  --x1 3x6mm flat head screw
-  --x3 3x8mm flat head screw
-  --x2 3x10mm flat head screw
-  --x3 3x6mm button head screw
-  --x2 3x8mm set screw
-  --x4 Ball stud
-  --x1 Spacer
-  --x2 Friction piston
-  --x2 Friction body
-  --x2 3mm round nut
-  --x1 Upper blade
-  --x1 Battery plate

#50000 shock oil --x1

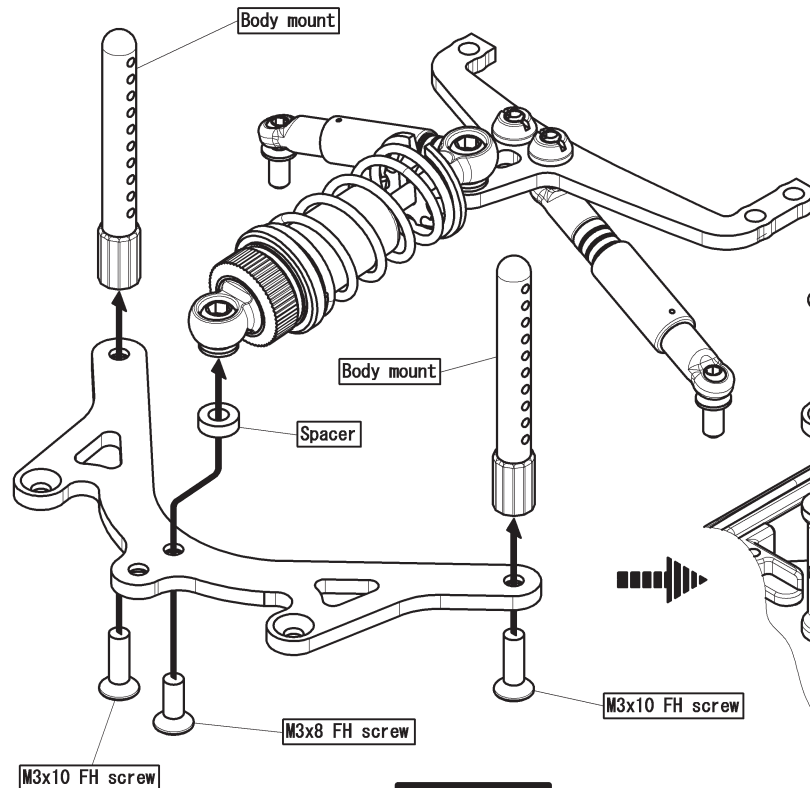
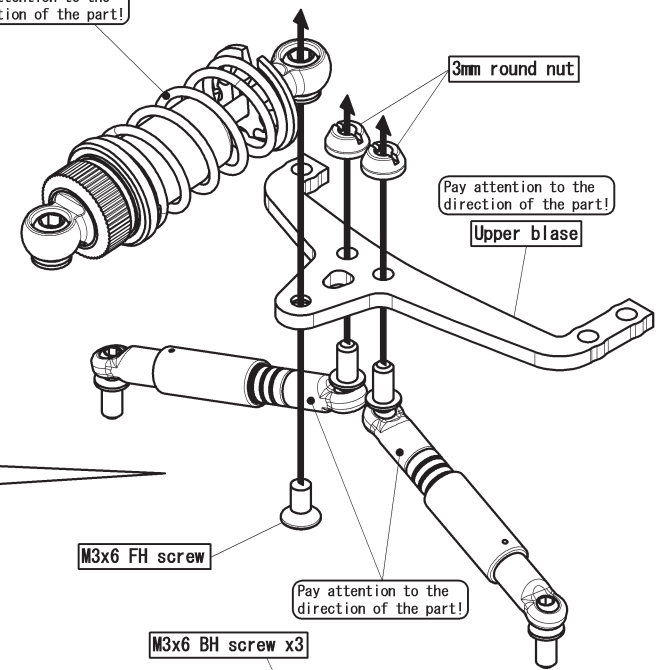
Remaining parts from [Bag-4 Contents]

-  --x4 Friction shock end
-  --x2 Body mount

Assemble 2 shocks



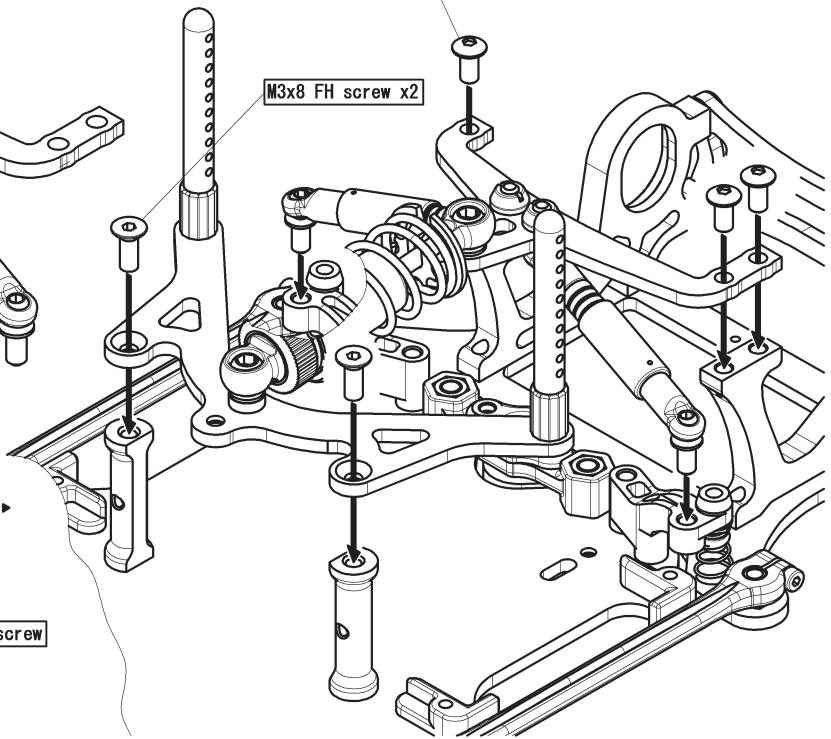
Pay attention to the direction of the part!



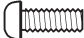




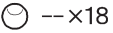


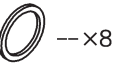
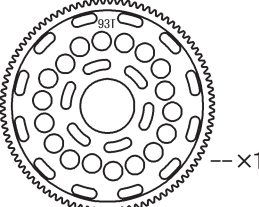
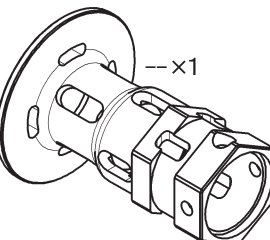
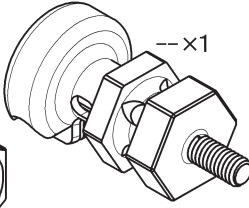

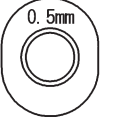
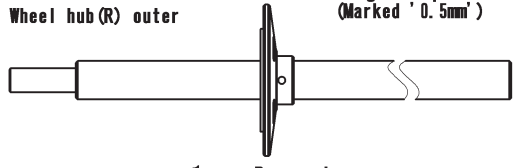
M3x6 BH screw x3

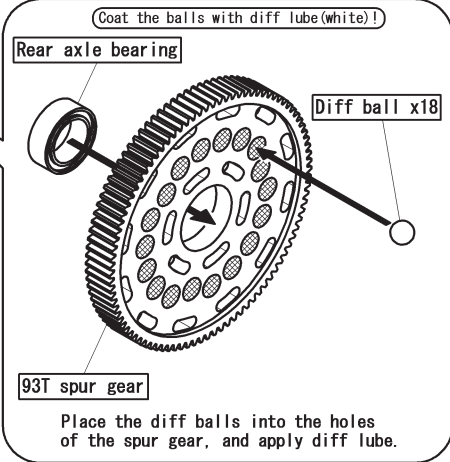
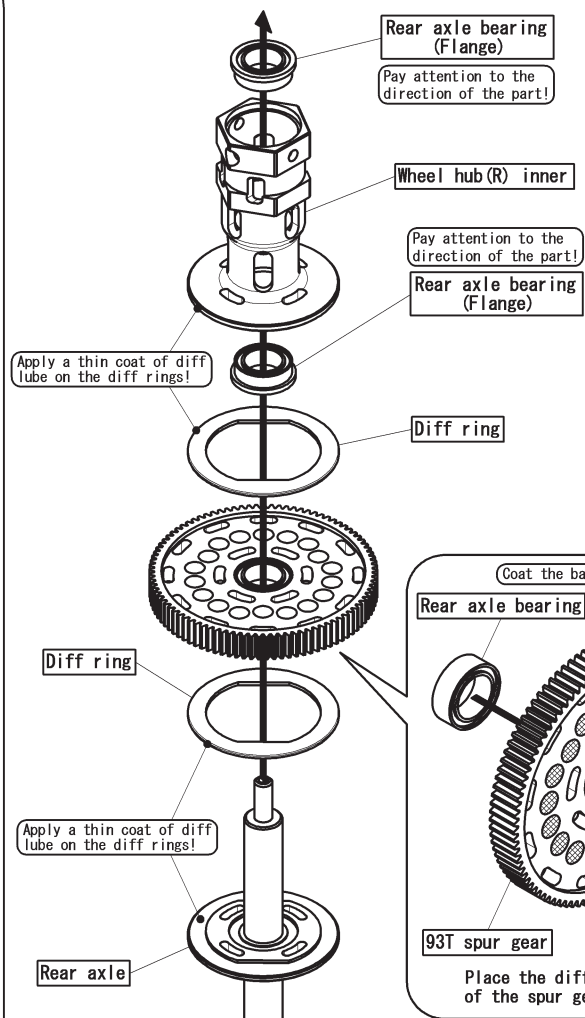
M3x8 FH screw x2




Pay attention to the direction of the part!

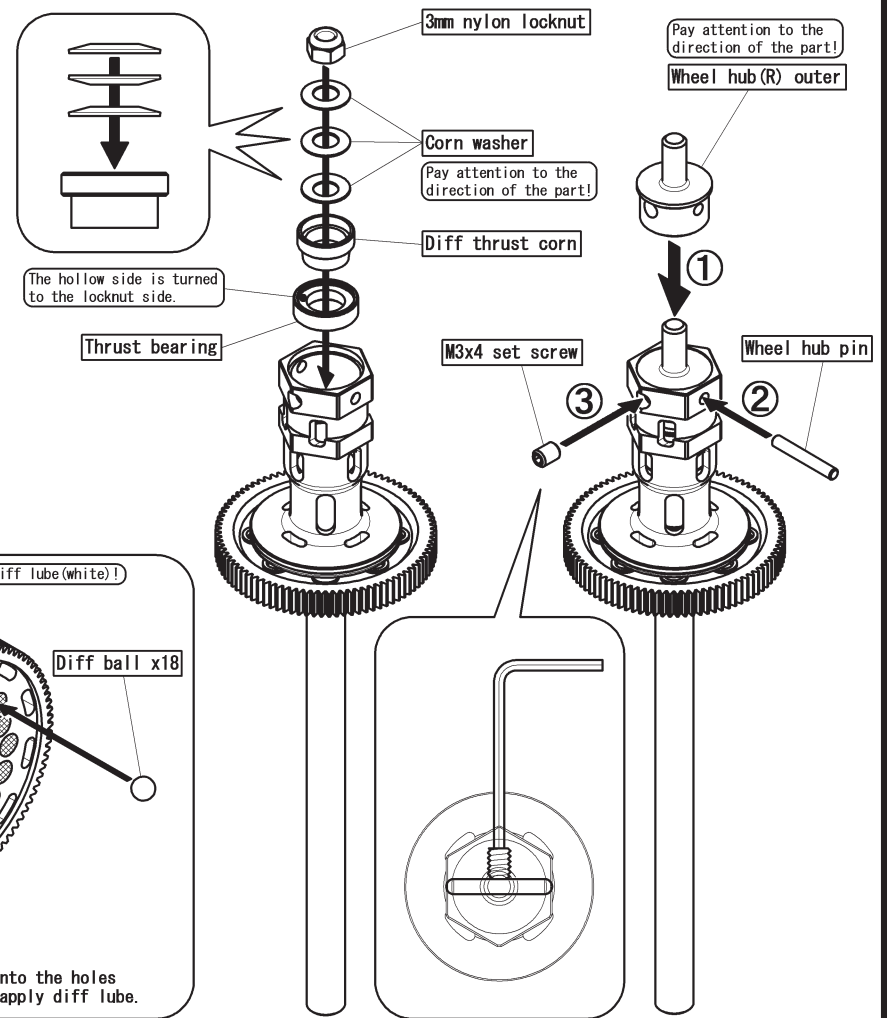


[Bag-9 Contents]

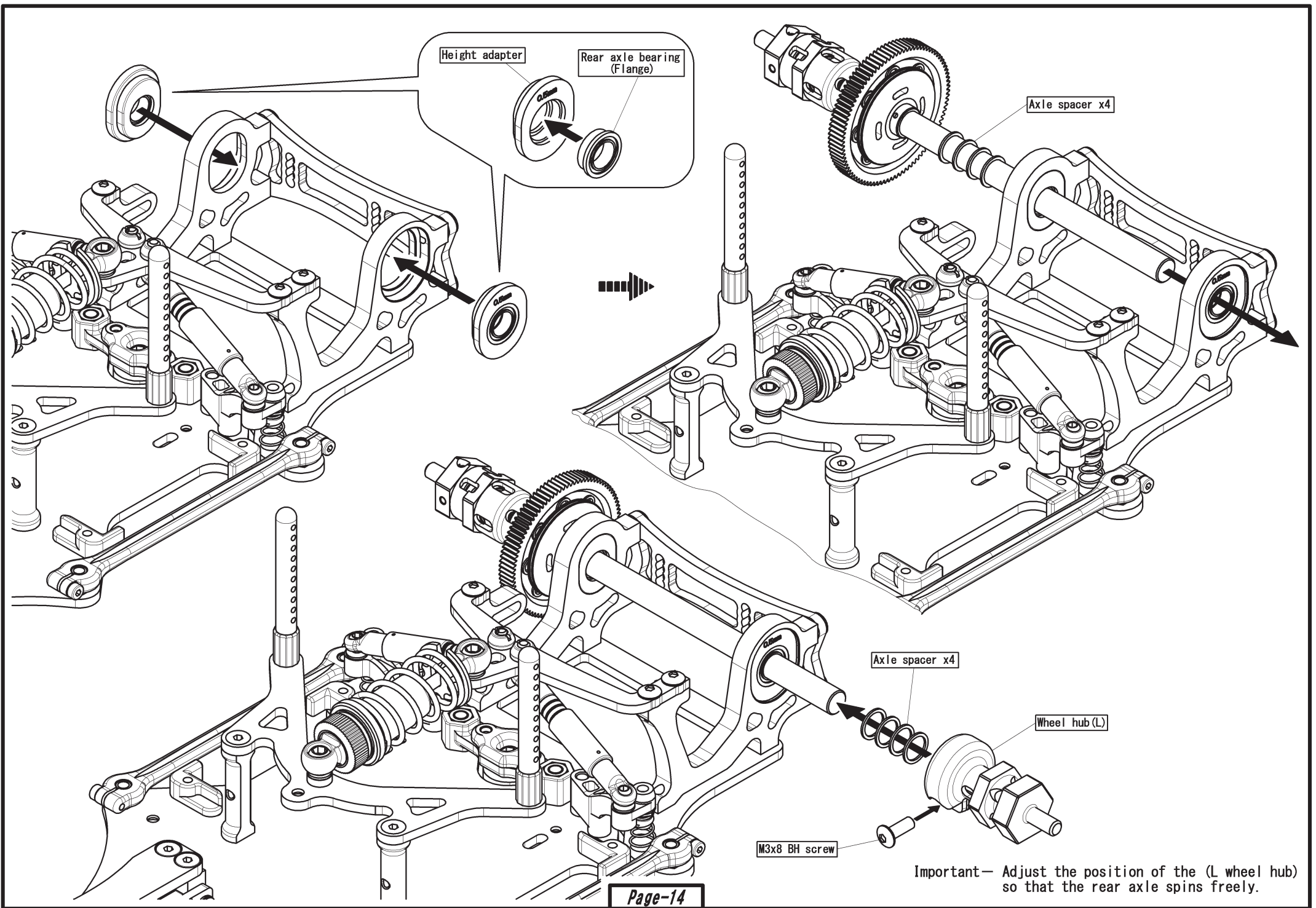
-  --x1 3x8mm button head screw
 -  --x1 3x4mm set screw
 -  --x1 3mm nylon locknut
 -  --x1 Diff thrust corn
 -  --x3 Corn washer
 -  --x18 Diff ball
 -  --x2 Diff ring
 -  --x1 Wheel hub pin
 -  --x8 Axle spacer
 -  --x1 93T spur gear
 -  --x1 Wheel hub (L)
 -  --x1 Wheel hub (R) inner
 -  --x1 Wheel hub (R) outer
 -  --x2 Height adapter (Marked '0.5mm')
 -  --x1 Rear axle
- Also included: diff lube(white) x1**






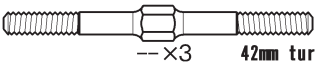
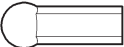

-  --x1 Thrust bearing
-  --x1 Rear axle bearing
-  --x4 Rear axle bearing (Flange)

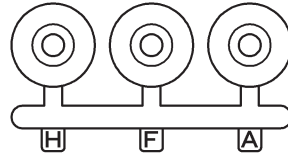


- Important!**
- ① The diff rings and diff balls are coated with oil to prevent rust during shipment. To help prevent the diffs from slipping, make sure to clean the diff rings and diff balls with motor spray prior to assembly.
 - ② Always apply diff lube to the diff balls.



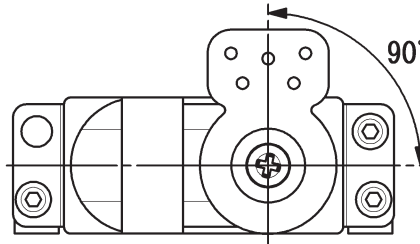
[Bag-10 Contents]

-  --x1 3x10mm screw (for servo saver)
-  --x1 2.6x10mm TP screw (for servo saver)
-  --x1 Ball stud
-  --x3 42mm turnbuckle
-  --x6 Plastic ball cup
-  --x1 Servo saver horn (with servo adapter)



Mark	Manufacturer
H	Hitec
F	Yokomo S003, Futaba
A	JR, KO, Sanwa

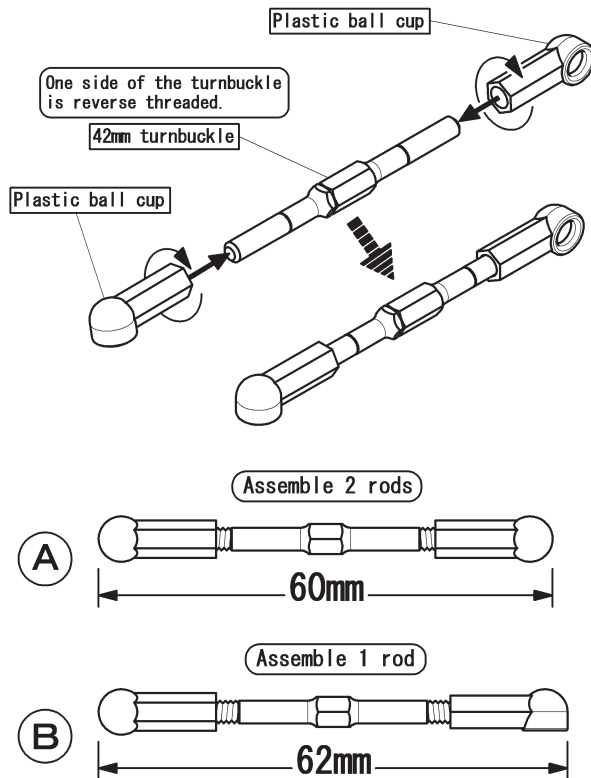
The included servo adapter are marked with a letter designating servo compatibility. Select the servo horn matching the servo being used.



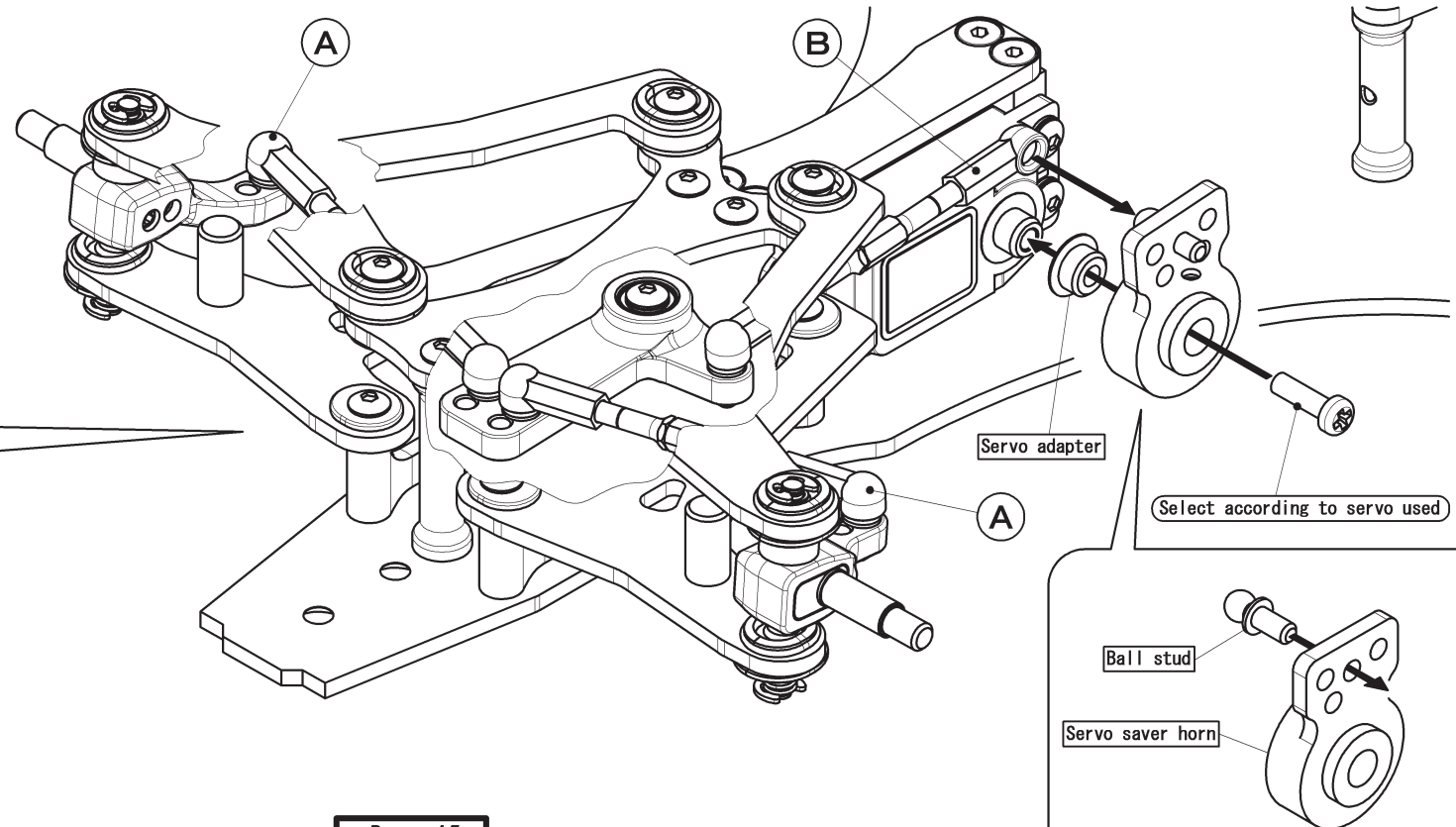
Make sure that the servo is centered before attaching the servo saver horn. Attach the servo as shown below.

Important!



- ① Attach the servo horn to the servo using the same (or similar) screw included with the servo unit. (2 different screws are included in the kit: 2.6x10mm tapping screw, 3x10mm screw)
- ② Make sure that the servo is centered before attaching the servo horn lower. (Refer to your radio manual for more information.)
- ③ Kit includes 3 servo adapters. Select the servo adapter designated for use with the servo being used. (Using an incorrect servo adapter may result in damage to the servo.)



※After assembly, adjustment is necessary.

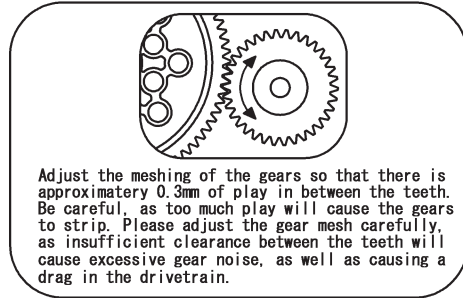
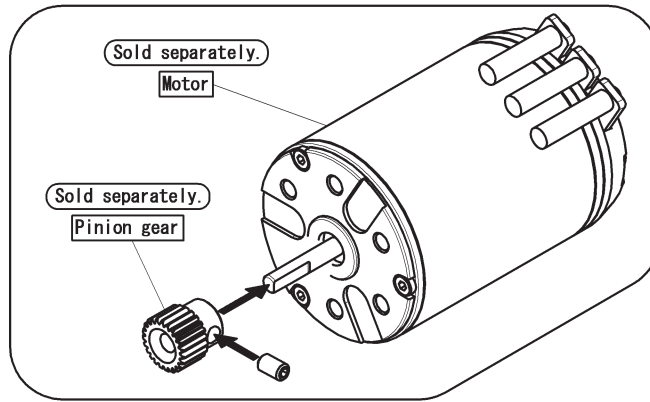


[Bag-11 Contents]

-  --x2 3x8mm button head screw
-  --x2 Washer (black)

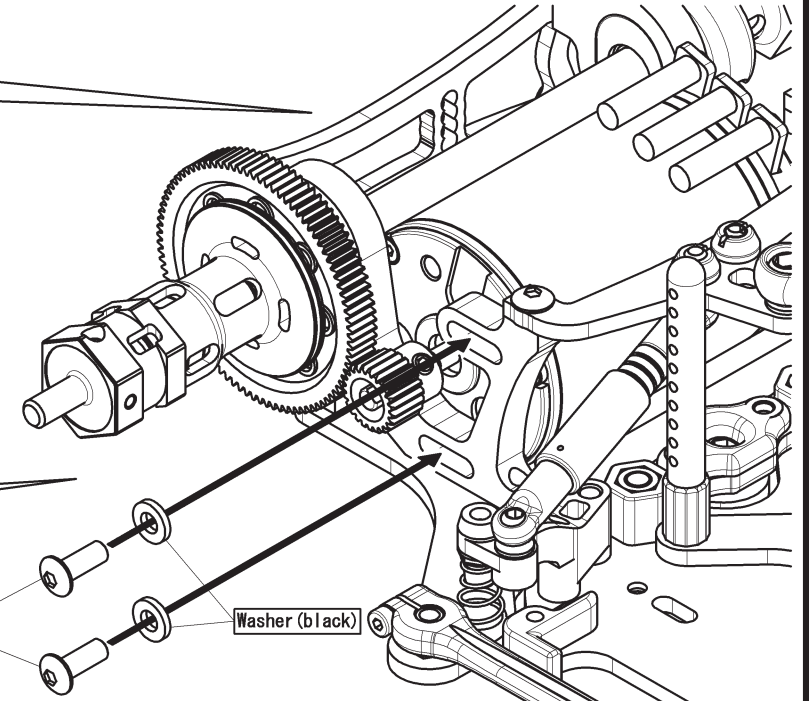
Important!

- ① Install the pinion so that the set screw is tightened onto the flat portion of the motor shaft.
- ② Adjust the gear mesh to allow a very small gap between the teeth of the pinion and spur gear.
(improper adjustment of the pinion and spur may result in damage to the gears.)
- ③ Continuous running of the motor will result in shorter motor life. Allow the motor to cool between runs.



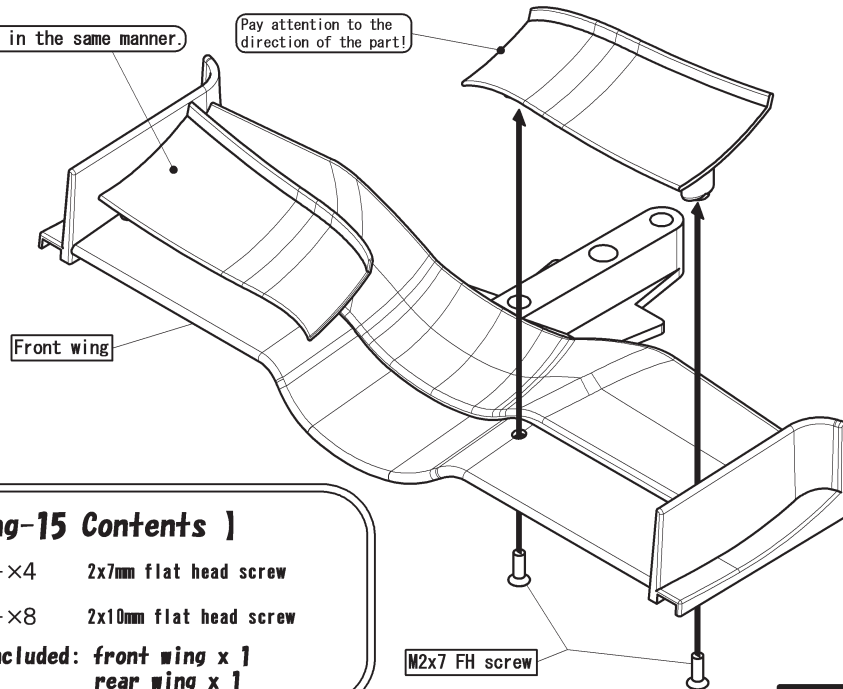
M3x8 BH screw

Washer (black)



Assemble each side in the same manner.

Pay attention to the direction of the part!

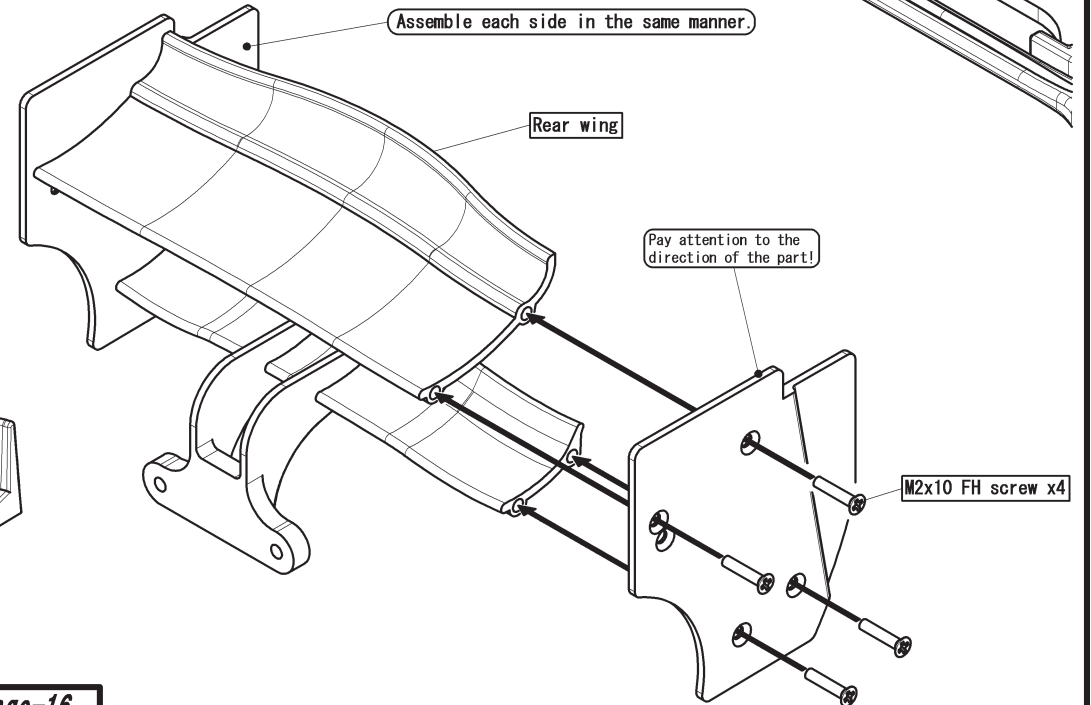


Assemble each side in the same manner.



Rear wing

Pay attention to the direction of the part!

M2x10 FH screw x4




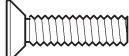
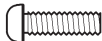
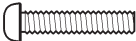


[Bag-15 Contents]

-  --x4 2x7mm flat head screw
-  --x8 2x10mm flat head screw

Also included: front wing x 1
rear wing x 1

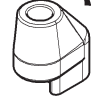

M2x7 FH screw

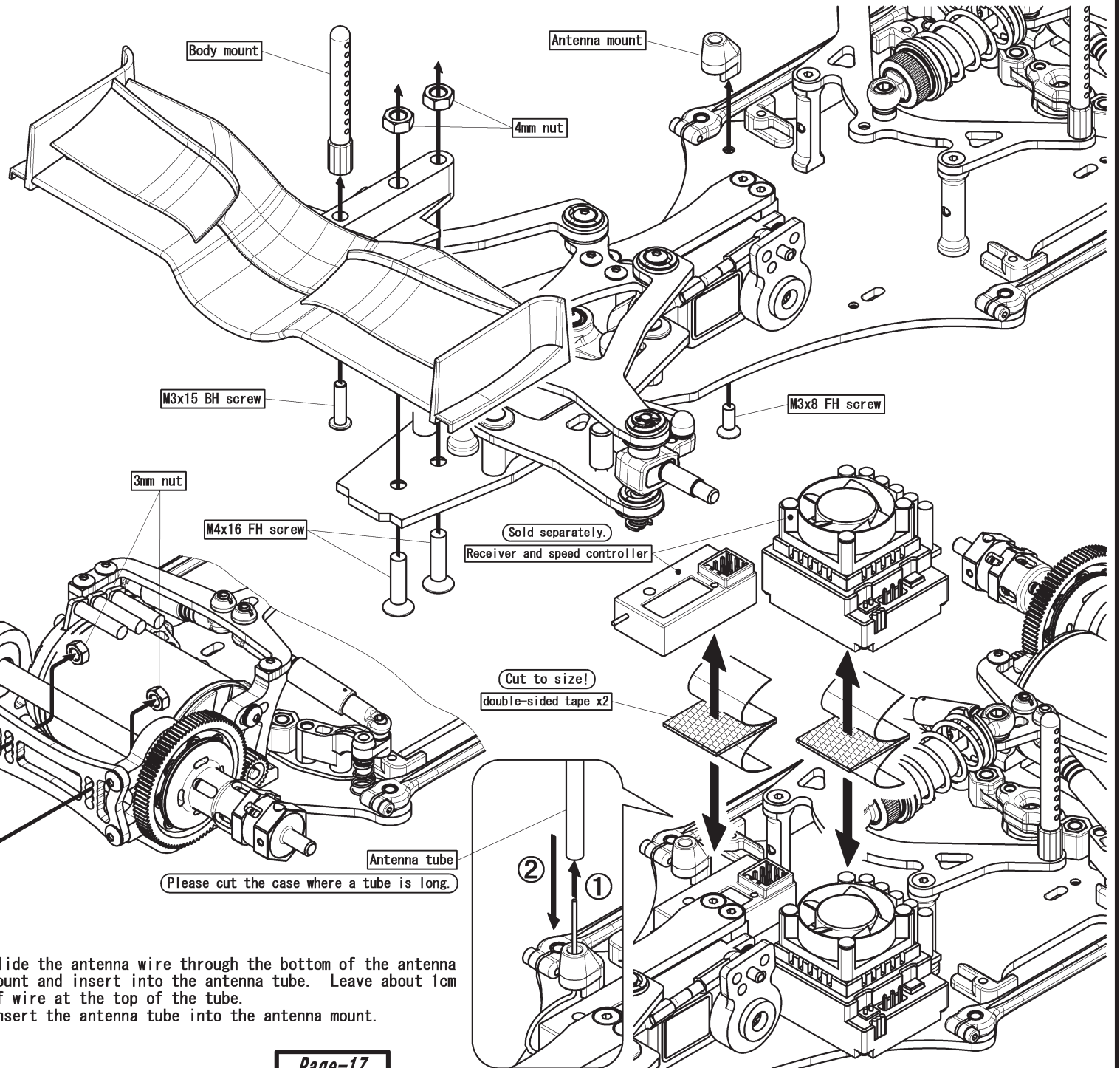
[Bag-11 Contents]

-  --x1 3x8mm flat head screw
-  --x2 4x16mm flat head screw
-  --x2 3x10mm button head screw
-  --x1 3x15mm button head screw
-  --x2 3mm nut
-  --x2 4mm nut

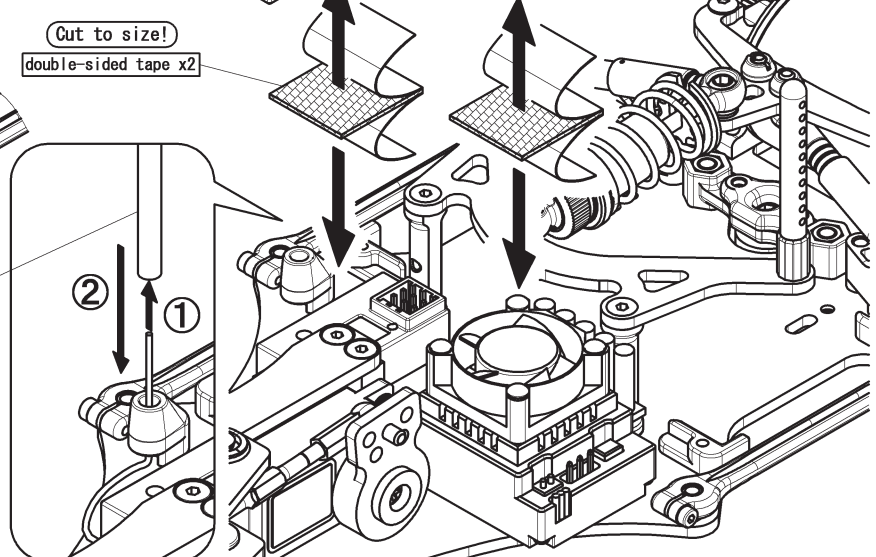
Also included: double-sided tape x1

Remaining parts from [Bag-4 Contents]

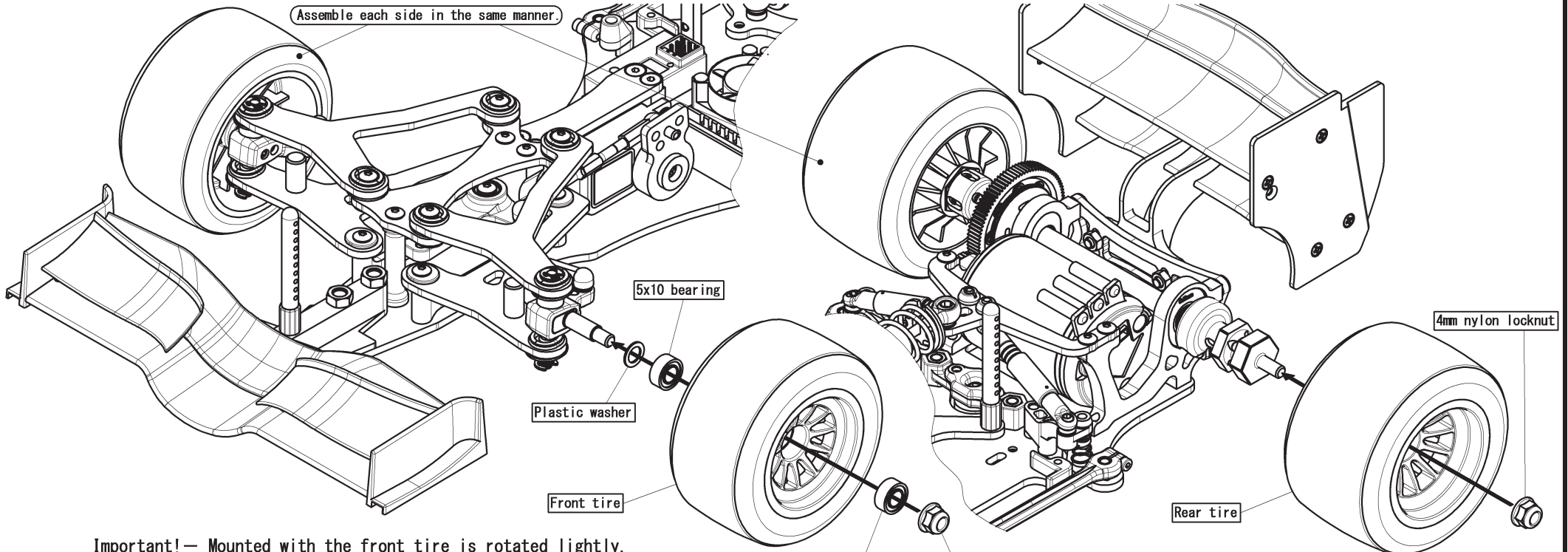
-  --x1 Antenna mount
-  --x2 Body mount



Slide the antenna wire through the bottom of the antenna mount and insert into the antenna tube. Leave about 1cm of wire at the top of the tube. Insert the antenna tube into the antenna mount.



Assemble each side in the same manner.



5x10 bearing

Plastic washer

Front tire

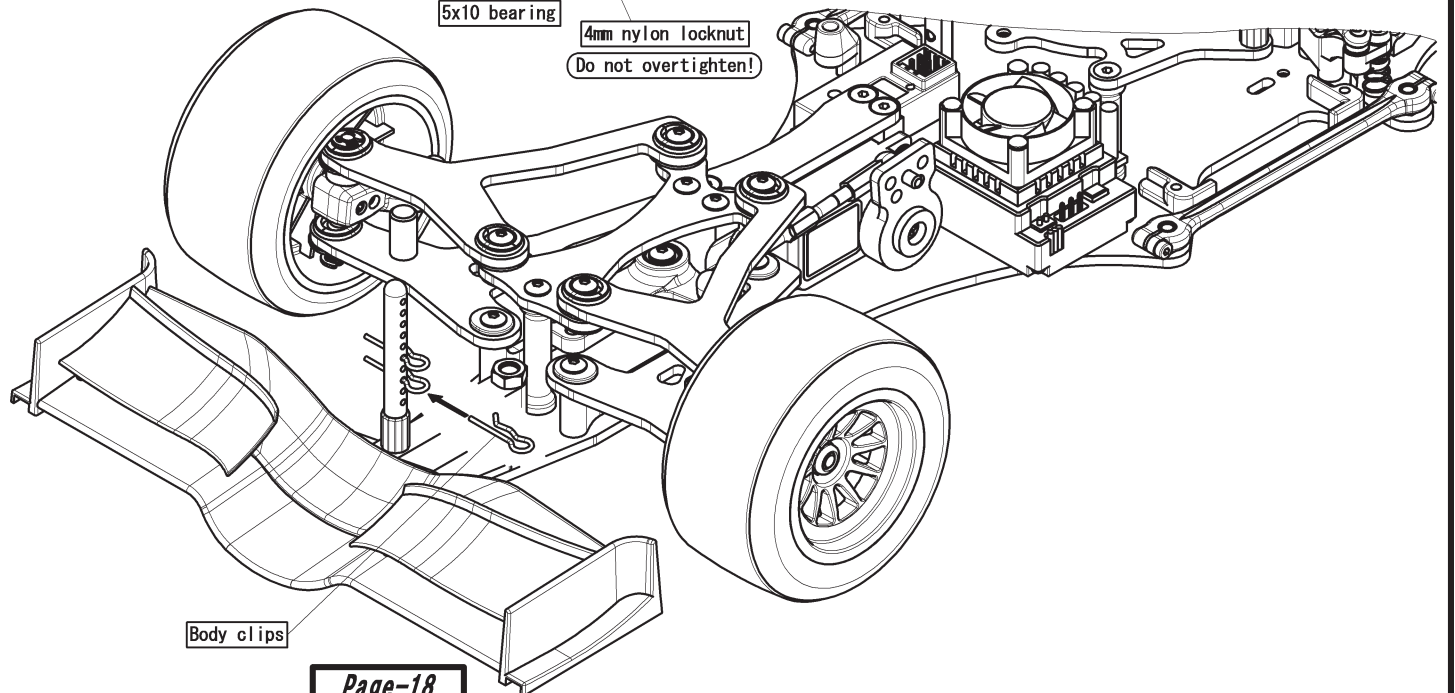
4mm nylon locknut

Rear tire

Important!— Mounted with the front tire is rotated lightly.


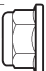
5x10 bearing

4mm nylon locknut
Do not overtighten!






Body clips

[Bag-13 Contents]

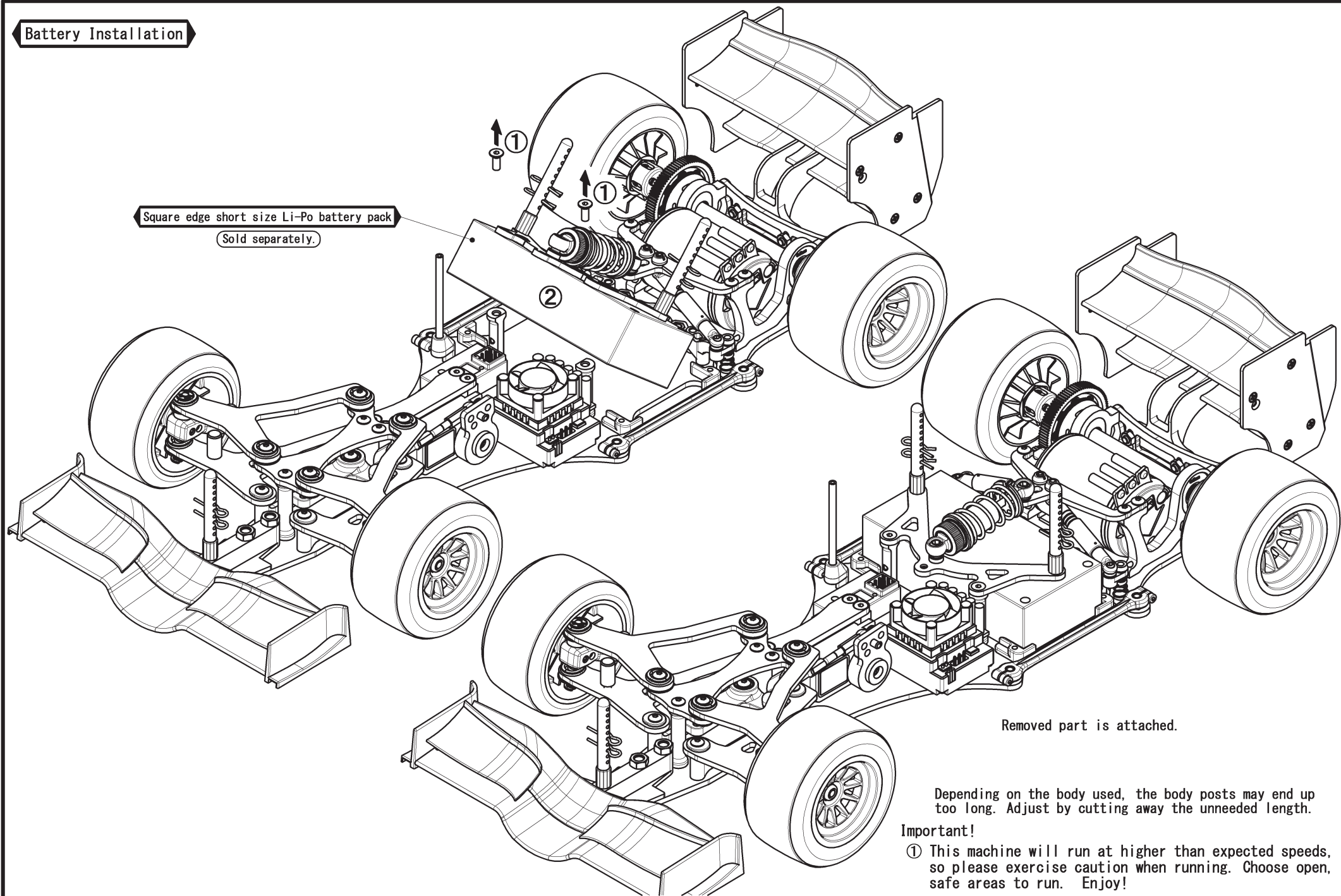
  --x4 4mm nylon locknut

 --x2 Plastic washer

 --x6 Body clips

  --x4 5x10mm bearing

Battery Installation



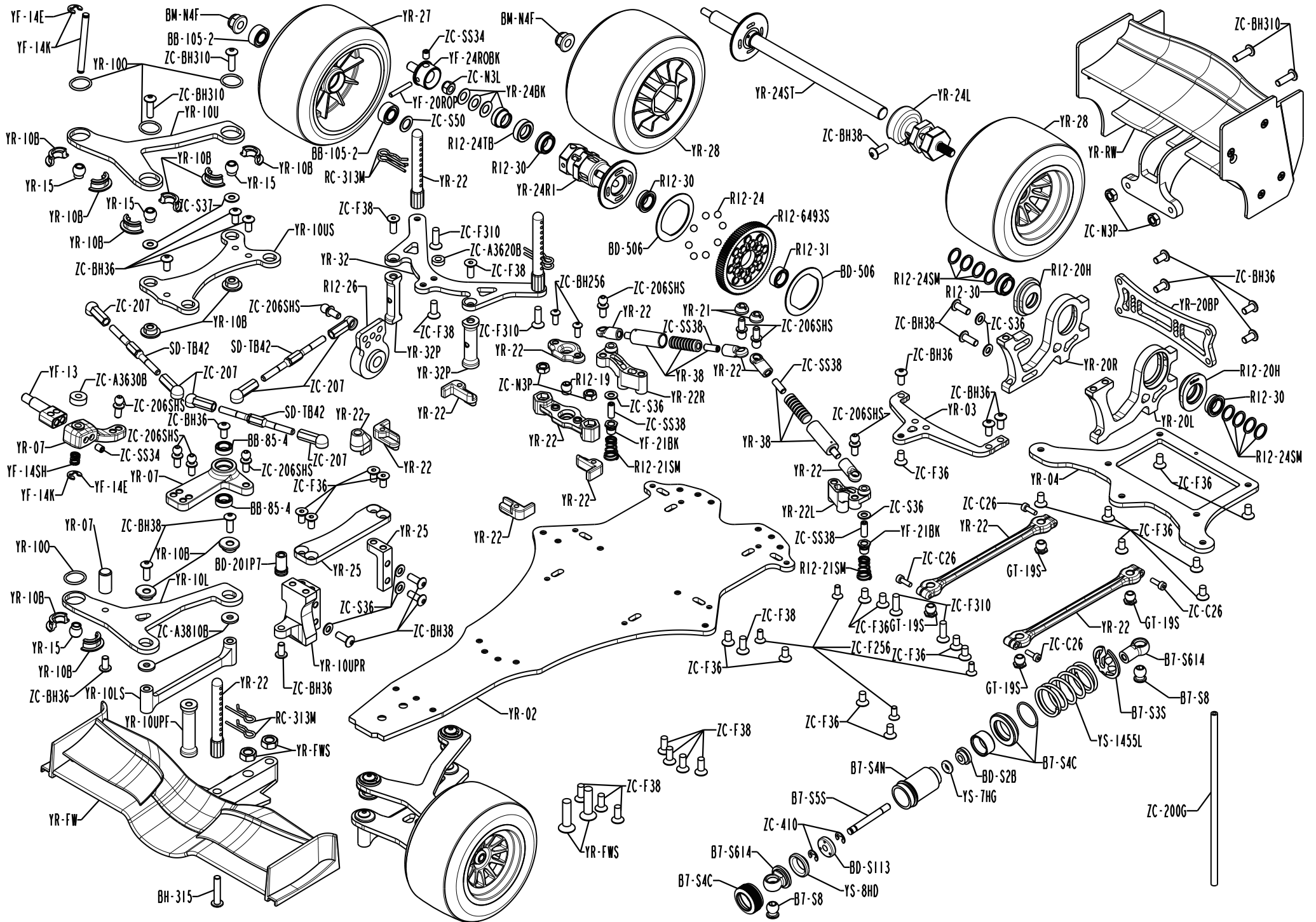
Square edge short size Li-Po battery pack
Sold separately.

Removed part is attached.

Depending on the body used, the body posts may end up too long. Adjust by cutting away the unneeded length.

Important!

- ① This machine will run at higher than expected speeds, so please exercise caution when running. Choose open, safe areas to run. Enjoy!
- ② Battery not included in kit. Please separately.



YERVOYER

SETTING SHEET

DRIVER

DATE

CIRCUIT

- 環境 インビア アクトビア
- 路面 アスファルト カーペット
- グリップ 高い 普通 低い
- 路面状況 フラット バンピー
- 気温
- 湿度

フロント

Upper Spacer mm

Lower Spacer mm

クイット/Wide クロー/Narrow

2.5 2 1.5 1

12 6 3

クイット/Wide クロー/Narrow

2.5 2 1.5 1

12 6 3

クイット/Wide クロー/Narrow

2.5 2 1.5 1

12 6 3

リア

リアショック ポジション Rear Shock Position

クイット/Wide クロー/Narrow

2.5 2 1.5 1

12 6 3

クイット/Wide クロー/Narrow

2.5 2 1.5 1

12 6 3

クイット/Wide クロー/Narrow

2.5 2 1.5 1

12 6 3

FRONT

ダンパー長 Shock mm

クイット/Wide クロー/Narrow

2.5 2 1.5 1

12 6 3

クイット/Wide クロー/Narrow

2.5 2 1.5 1

12 6 3

クイット/Wide クロー/Narrow

2.5 2 1.5 1

12 6 3

REAR

リアショック ポジション Rear Shock Position

クイット/Wide クロー/Narrow

2.5 2 1.5 1

12 6 3

クイット/Wide クロー/Narrow

2.5 2 1.5 1

12 6 3

クイット/Wide クロー/Narrow

2.5 2 1.5 1

12 6 3

FRONT

モーター Motor

進角 Timing

スパーギア Spur Gear

ピニオンギア Pinion Gear

ボディ Body

ボディマウント ボディマウント前/フロント 後/リア

ウイング Wing 前/フロント 後/リア

バッテリー/ポジション Battery/Position

スピードコントローラー Electric Speed Controller

SCセッティング SC Setting

サーボ Servo

受信機 Receiver

送信機 Transmitter

ステアリング エキスポ Steering Expo

ブレーキ エキスポ Brake E.P.

スロットル エキスポ Throttle Expo

タイヤ/Tire

直径/Diameter

ホイール/Wheel

トラクション/Tire Treatment

塗り FL FR

時間/Time

REAR

タイヤ/Tire

直径/Diameter

ホイール/Wheel

トラクション/Tire Treatment

塗り RL RR

時間/Time

ショック/shock absorber

ピッチ/Pitch

オイル/Oil

スプリング Spring

ロール/Roll

オイル/Oil

サイドスプリング Side Spring

AS A MANUFACTURER OF WORLD CHAMPIONSHIP WINNING CARS,
YOKOMO WILL CONTINUE TO PROVIDE THE BEST AVAILABLE TECHNOLOGY TO R/C ENTHUSIASTS ALL OVER THE WORLD.
ENJOY THIS PRODUCT KNOWING THAT YOU ARE DRIVING ONE OF THE BEST HANDLING R/C CARS EVER DESIGNED.

RC MODEL CARS
YOKOMO
www.teamyokomo.com

世界のブランド YOKOMO

ヨコモは競技用 R/C カー（ラジオコントロールカー）の専門メーカーです。その製品は、全日本選手権、全米選手権、ヨーロッパ選手権、そして R/C カーレースの最高峰である世界選手権レースでも優勝。世界の R/C カーマニアに愛用されています。