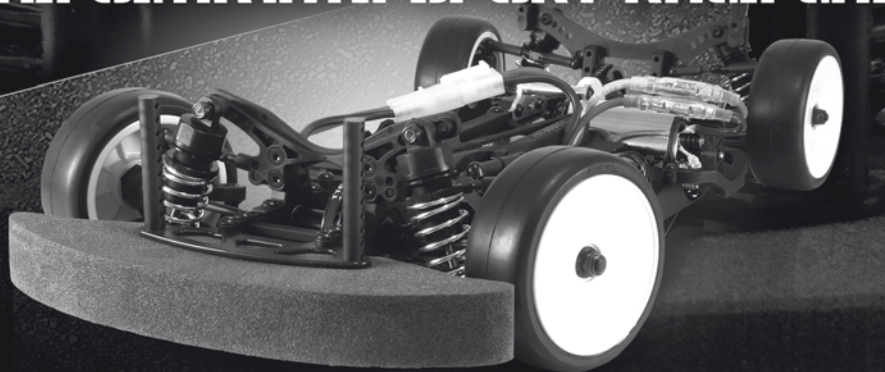




CYCLONE

THE ULTIMATE SPORT RACE CAR



Instruction Manual
組立説明書



Before commencing assembly, please read these instructions thoroughly.

ご使用前にこの説明書を良くお読みになり十分理解してください。



! CAUTION 注意

Do not drive the CYCLONE S in the following places.

次の様な場所では走行させないでください。



Do not run on public streets or highways. This could cause serious accidents, personal injuries, and/or property damage.

道路など車や人が通る場所では走行させないでください。



Do not run in water or sand.

水たまり、砂地、じゅうたんなどでは走行させないでください。故障の原因になることがあります。



Make sure everyone is using different frequencies when driving together in the same area.

他の車と同じ周波数だと、車のコントロールが出来なくなります。必ず確認してから走行させましょう。

Important Basics

- Build this kit in an area away from small children. Tools, parts, and liquids can be dangerous! Also provide adult supervision if a child is building the kit.
- Follow the operating instructions for the radio equipment at all times.
- Always turn on the transmitter before you turn on the car.
- Keep the wheels of the car off of the ground when checking the operation of the radio equipment.
- Always turn off the radio system and unplug the battery pack when not using the car.
- Follow the operating instructions for the Ni-Cd batteries and Ni-Cd battery charger at all times.
- Insulate any exposed electrical wiring with heat shrink tubing to prevent dangerous short-circuits.

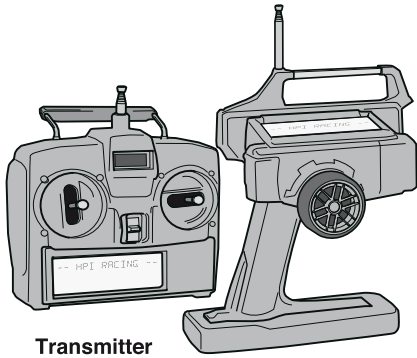
走行および取扱いの注意

- 1 道路では絶対に走行させないでください。
- 2 自動車、人混みの中、動物などの近くでは走行させないでください。
- 3 運転の練習期間中は、広い障害物のないところで走らせるようにして、車を壊さないように注意しましょう。必ず靴を履きましょう。
- 4 車の組み立て中は小さな子供のそばに車、工具、塗料、接着剤などキケンな物を置かないようにしてください。
- 5 送信機、受信機は必ず説明書に従って取り扱うようにしてください。
- 6 車をチェックする場合、必ず車体を持ち上げてタイヤを地面から離して行うようにしてください。いきなり走り出して思わぬ事故を起こさないように注意してください。
- 7 走行後は必ず受信機、送信のスイッチを切り、走行用バッテリーのコネクターを外し、バッテリーを車から取り外してください。
- 8 バッテリーの充電やその他の取り扱い方については、必ずその説明書に基づいて操作を行ってください。
- 9 配線コードのショートなどないように注意してください。



Equipment Needed

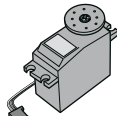
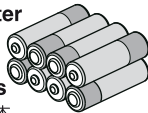
別にお買い求め頂く物



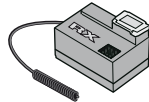
Transmitter
送信機

Batteris for transmitter
送信機用バッテリー

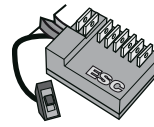
AA Batteries
単三型電池 8本



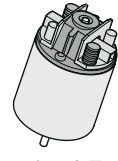
Servo
サーボ



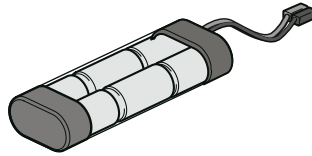
Receiver
受信機



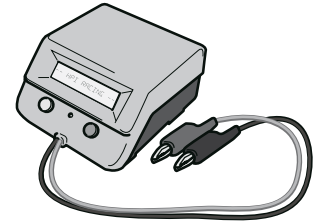
Electronic Speed Control
FET スピードコントローラー



.05 (540) Type Electric Motor
540サイズモーター



7.2V, 6cell, Sub-c Battery (Stick Pack)
7.2V ストレートバックバッテリー



Battery Charger (Peak Type Recommended)
充電器。デルタピーク式チャージャーをお薦めします。

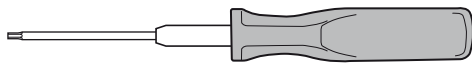


Body (190mm)
Required only for the kit without body.

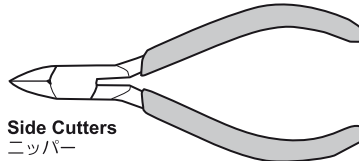
1/10 サイズツリングカー用ボディ (190mm)
(ボディレスキットのみ必要)

Tools Recommended

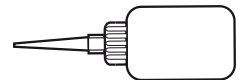
別に用意する工具類



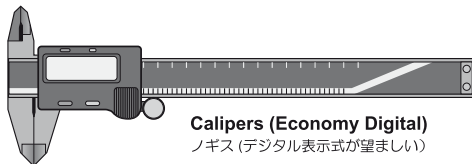
Hex Driver
六角レンチドライバー
1.5mm
2.0mm



Side Cutters
ニッパー



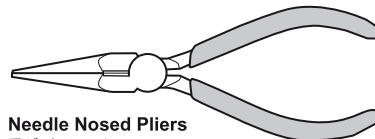
Instant Cement
瞬間接着剤



Calipers (Economy Digital)
ノギス (デジタル表示式が望ましい)



Hobby Knife
ホビーナイフ



Needle Nosed Pliers
ラジオペンチ



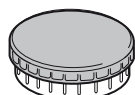
Camber Gauge
キャンバゲージ

Included Items

キットに付属する工具類



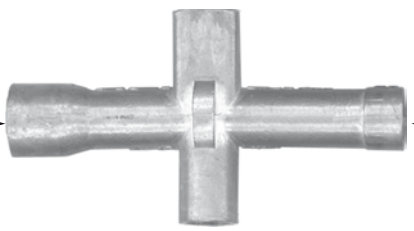
Silicone Lube (White Cap)
グリース (白キャップ)
Z155



Gray Lube (Red Cap)
グリース (赤キャップ)
Z156



Z679



Z950 Cross Wrench
ミニクロスレンチ



Z653 / Z676



Z901 1.5mm Allen Wrench
六角レンチ



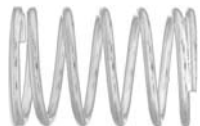
Z904 2.0mm Allen Wrench
六角レンチ



Z960 Turnbuckle Wrench 4mm / 5.5mm
ターンバックルレンチ

Parts Size Reference

パーツ原寸大



6543 Spring 14 x 1.5 x 25 6.5Coils (Silver)
スプリング (シルバー)



6820 Silicone O-Ring P-3 (Clear)
シリコン O リング P-3 (クリアー)



61233a Bulkhead Post 6 x 28mm (Silver)
バルクヘッドポスト (シルバー)



61234a Cap Screw M2 x 8mm
キャップネジ



61240a Motor Mount (Silver)
モーターマウント (シルバー)



61240b Middle Block Plate (Silver)
ミドルブロックプレート (シルバー)



61240c Motor Mount Post 6 x 26mm (Silver)
モーターマウントポスト (シルバー)



61242a Center Shaft
センターシャフト



61242b Spacer 4 x 6 x 2mm
スペーサー



61243 Wheel Axle
ホイールアクスル



61244 Drive Shaft 42mm
ドライブシャフト



61245 Steering Post (Silver)
ステアリングポスト (シルバー)



61246 Turnbuckle 3 x 24mm
ターンバックル



61247 Turnbuckle 3 x 34mm
ターンバックル



61268c Diff Outdrive Ring
デファウトドライブリング



61268d Drive Shaft Stopper Foam -S
ドライブシャフトストッパーフォーム -S



61268e Drive Shaft Stopper Foam -L
ドライブシャフトストッパーフォーム -L



72105 Diff Ring D-cut Type
デフリング D カットタイプ



73522 Diff Nut M2 x 6mm
デフナット



73523 Bladder 12 x 3.5mm (Flat Type)
ブラダー (フラットタイプ)



75106 Body Clip (6mm / Black)
ボディピン (ブラック)



75115 Ball Stud 4.3 x 10.3mm / 2mm Socket
ボールスタッド 2mm ソケット



75116 Ball Stud 4.3 x 13mm / 2mm Socket
ボールスタッド 2mm ソケット



75119 Suspension Shaft 2.5 x 24.5mm
サスペンションシャフト



75122 Steering Block Bushing
ステアリングブロックブッシュ



75143a Servo Saver Body 8 x 23mm (Purple)
サーボセーバーボディ (パープル)



75143b Servo Saver Collar (Purple)
サーボセーバーカラー (パープル)



75143c Servo Saver Spring 8 x 11 x 1.5mm
サーボセーバースプリング



76596 Spur Gear 96Tooth (64Pitch)
スパーギヤ 96 枚 (64 ピッチ)



A150 Differential Ball (2mm)
デフボール



A151 Differential Ball (2.4mm)
デフボール



A162 Differential Screw M2 x 25mm
デフスクリュー



A165 Spring 6 x 7 x 1.5mm (Black)
スプリング (ブラック)



A166 Diff Thrust Washer 2.2 x 6mm
デフスラストワッシャー



B017 Ball Bearing 4 x 8 x 3mm
ボールベアリング



B021 Ball Bearing 5 x 10 x 4mm
ボールベアリング



B030 Ball Bearing 10 x 15 x 4mm
ボールベアリング



B070 Metal Bushing 5 x 8 x 2.5mm
メタル



HB70712 Shaft 3 x 45mm
サスシャフト



HB70720 Cylinder Nut
シリンダーナット



HB70720 Shock Shaft (28mm)
ショックシャフト



Z082 Flat Head Screw M3 x 8mm
サラネジ



Z083 Flat Head Screw M3 x 10mm
サラネジ



Z203 Washer M3 x 6mm
ワッシャー



Z224 Washer M3 x 8mm
ワッシャー



Z242 E Clip E-2
Eリング



Z264 Pin 2 x 10mm
ピン



Z273 Pin 1.6 x 8mm
ピン



Z305 Screw Post M3 x 15mm
スクリューポスト



Z351 Button Head Screw M3 x 6mm
ナベネジ



Z352 Button Head Screw M3 x 8mm
ナベネジ



Z353 Button Head Screw M3 x 10mm
ナベネジ



Z354 Button Head Screw M3 x 12mm
ナベネジ



Z356 Button Head Screw M3 x 18mm
ナベネジ



Z676 Lock Nut M3 Thin Type
ロックナット M3 薄型



Z684 Flanged Lock Nut M4
フランジロックナット M4



Z700 Set Screw M3 x 3mm
セットスクリュー



Z705 Set Screw M3 x 10mm
セットスクリュー



Z724 Set Screw M4 x 8mm
セットスクリュー



Z775 Set Screw TP3.2 x 5mm (Gold)
セットスクリュー (ゴールド)



Z814 Aluminum Washer 3 x 6 x 0.75mm (Purple)
アルミカラー (パープル)

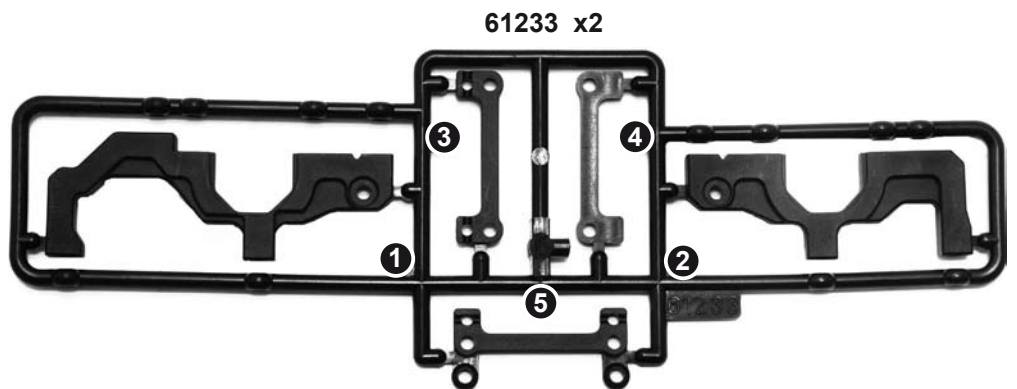
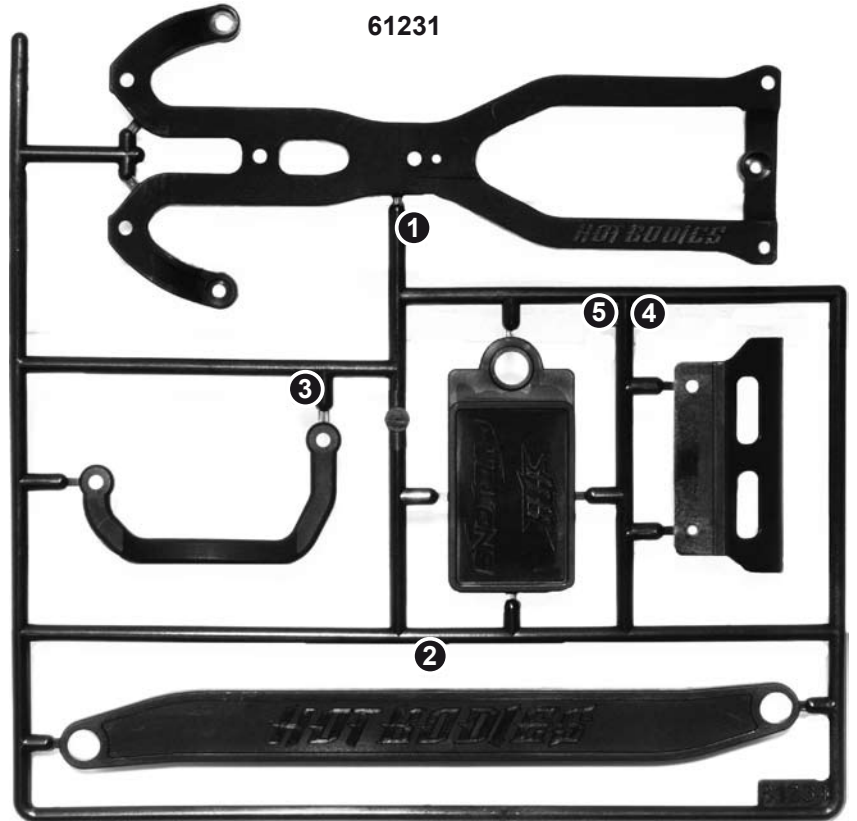
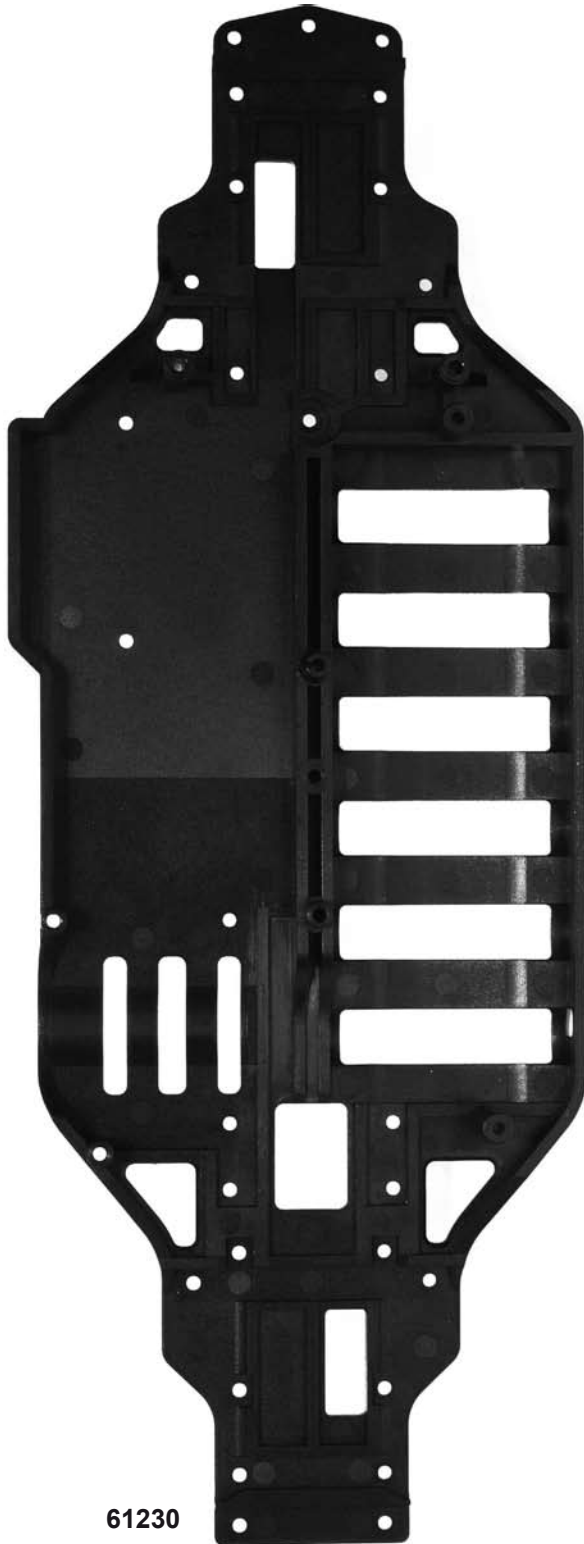


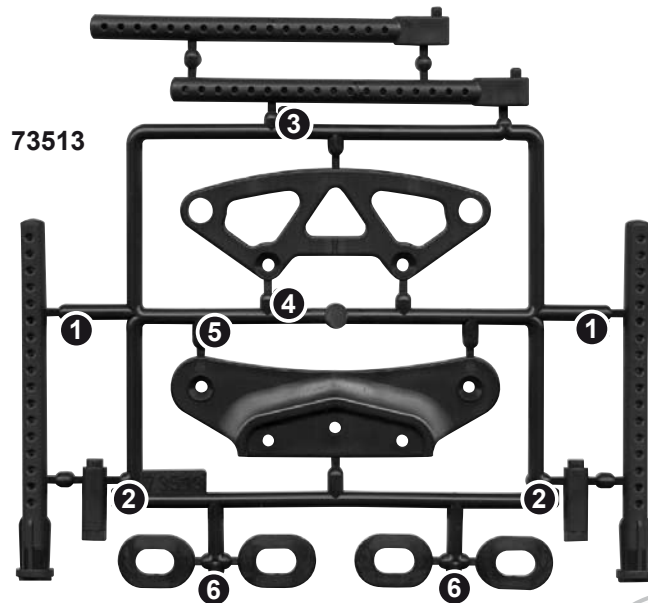
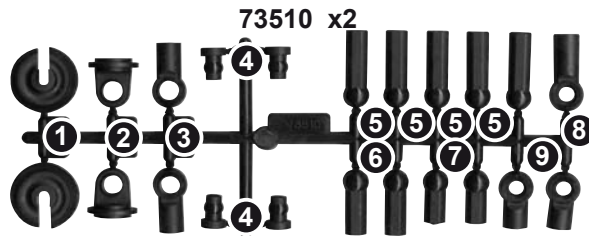
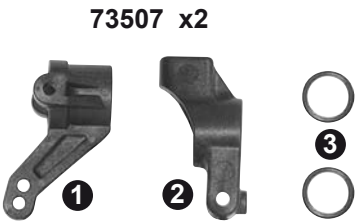
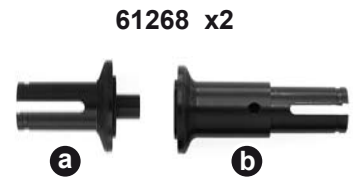
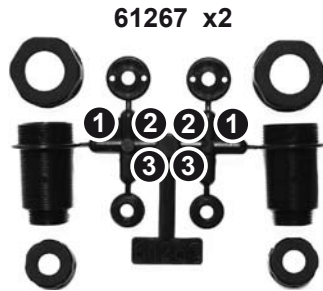
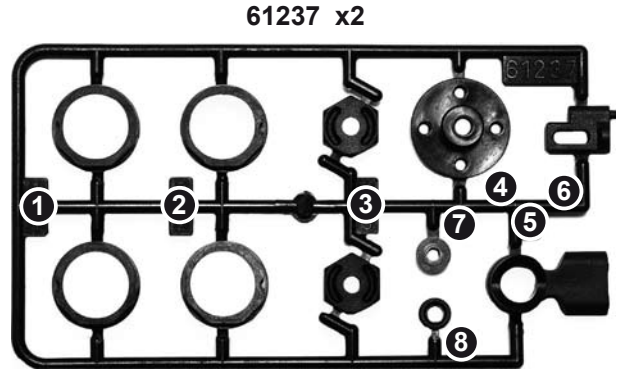
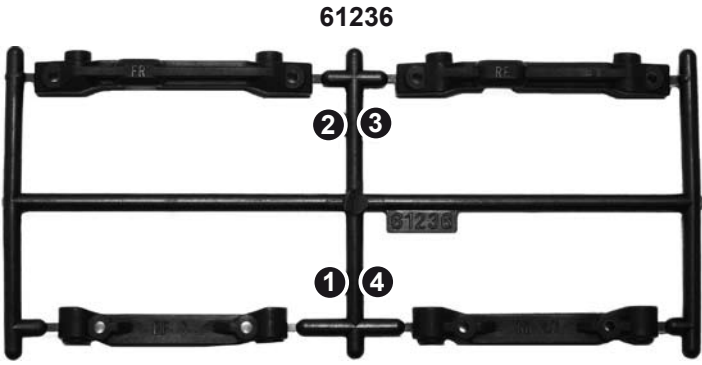
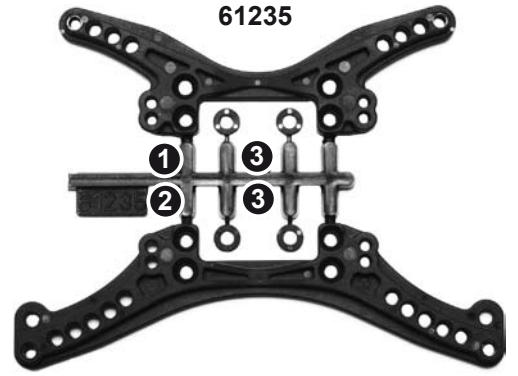
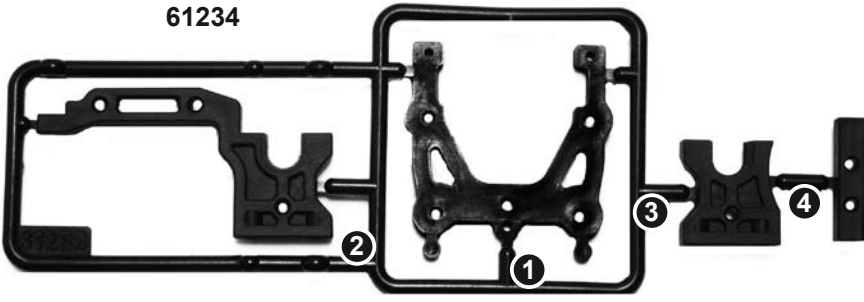
Z817 Aluminum Washer 3 x 6 x 2.0mm (Purple)
アルミカラー (パープル)



Z852 Washer 5 x 7 x 0.2mm
シム

Plastic Parts
プラスチックパーツ





BAG-A Open Bag A Bag Aを使用します

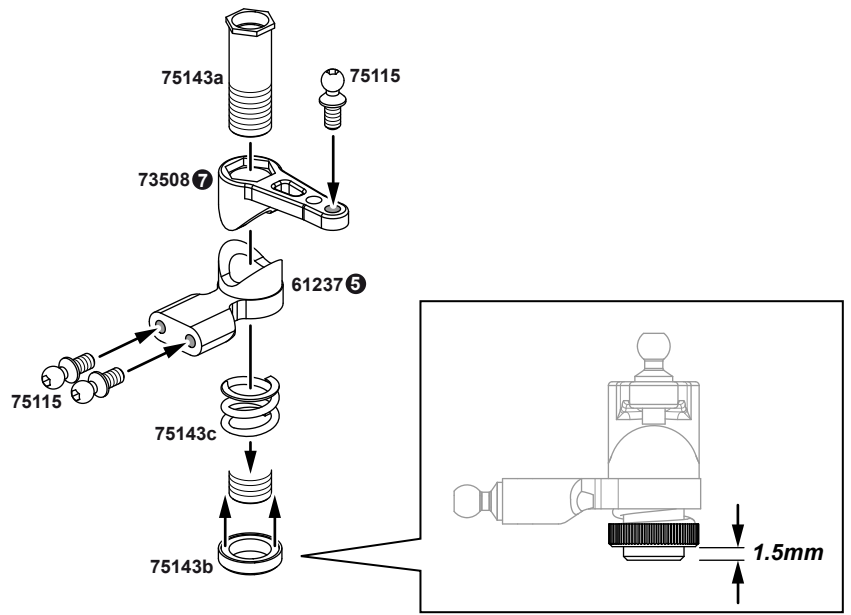
x3
75115
4.3 x 10.3mm

x1
75143a

x1
75143b

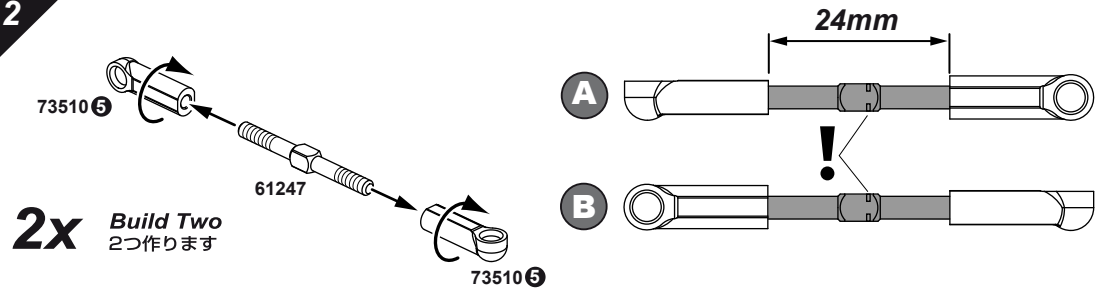
x1
75143c

1

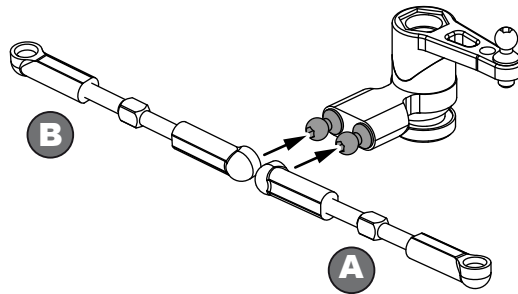


2

x2
61247
M3 x 34mm



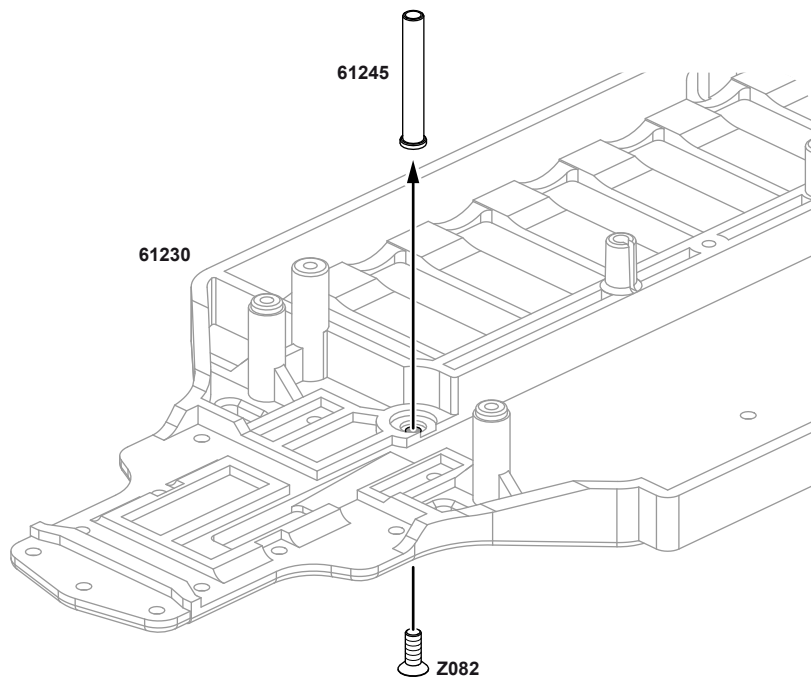
3




4

x1
61245

x1
Z082
M3 x 8mm

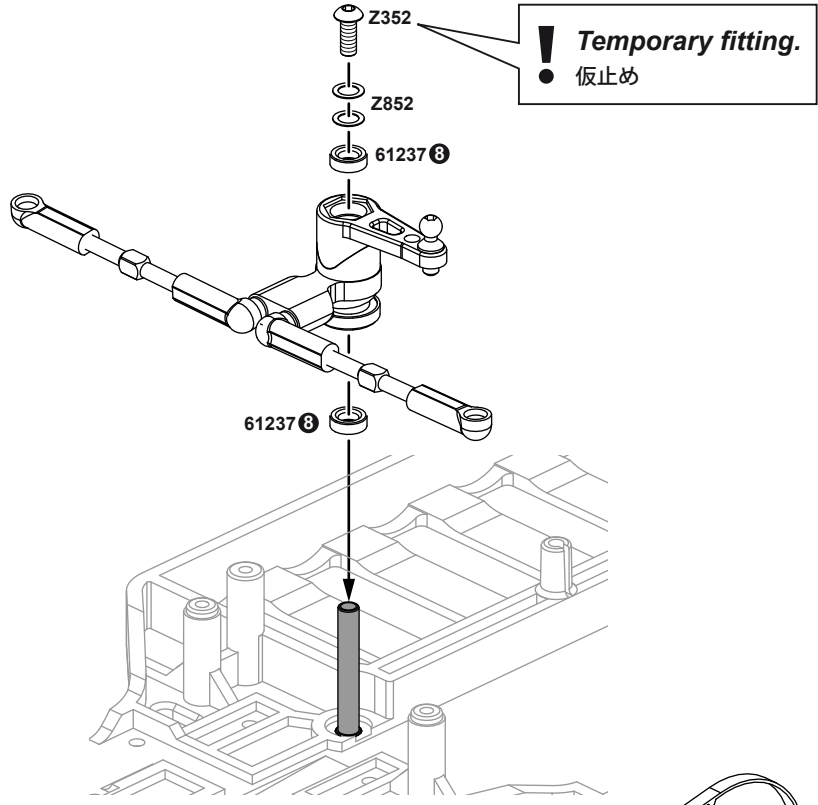


 **x1**
Z352
M3 x 8mm

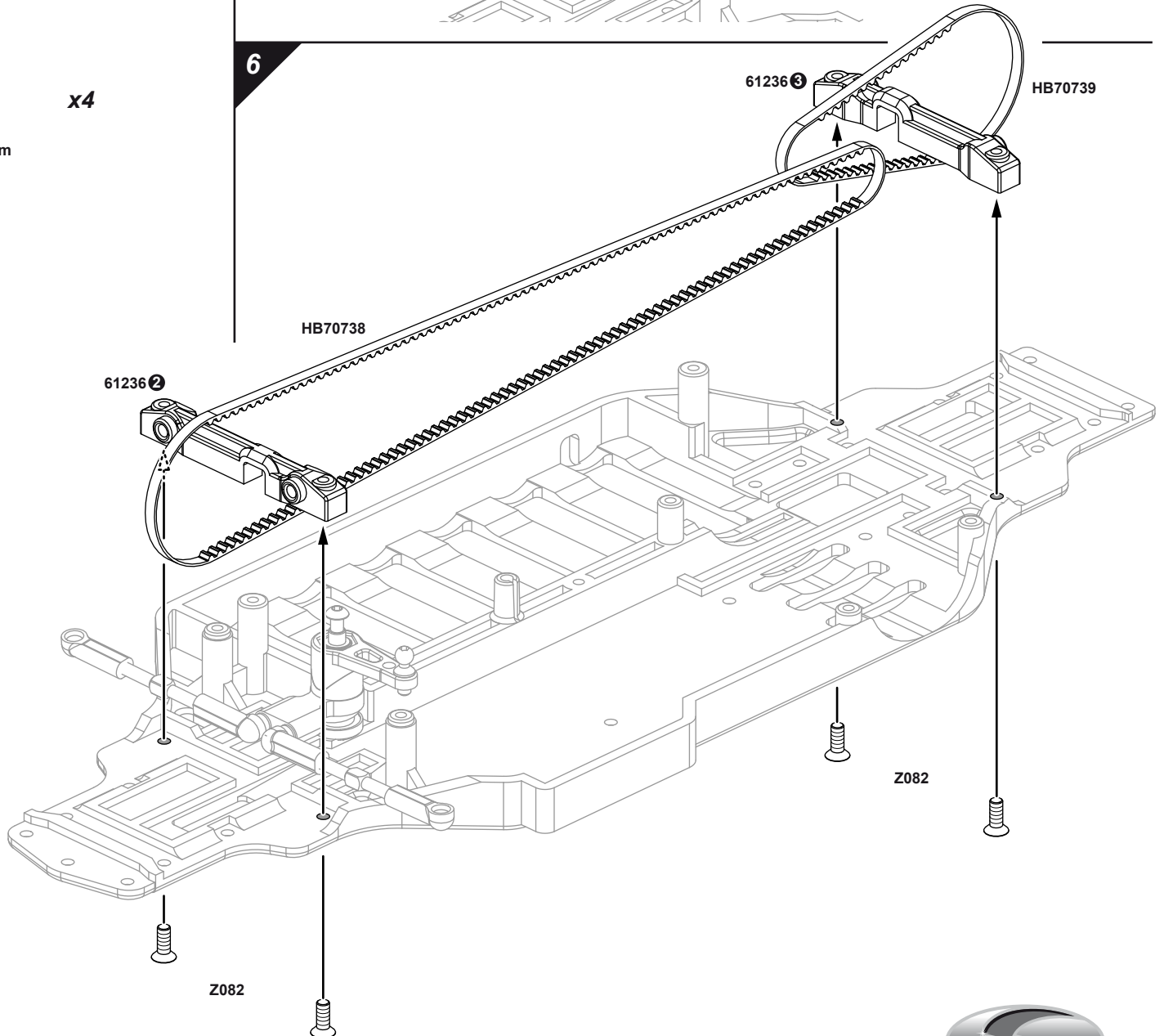
 **x2**
Z852
5 x 7 x 0.2mm

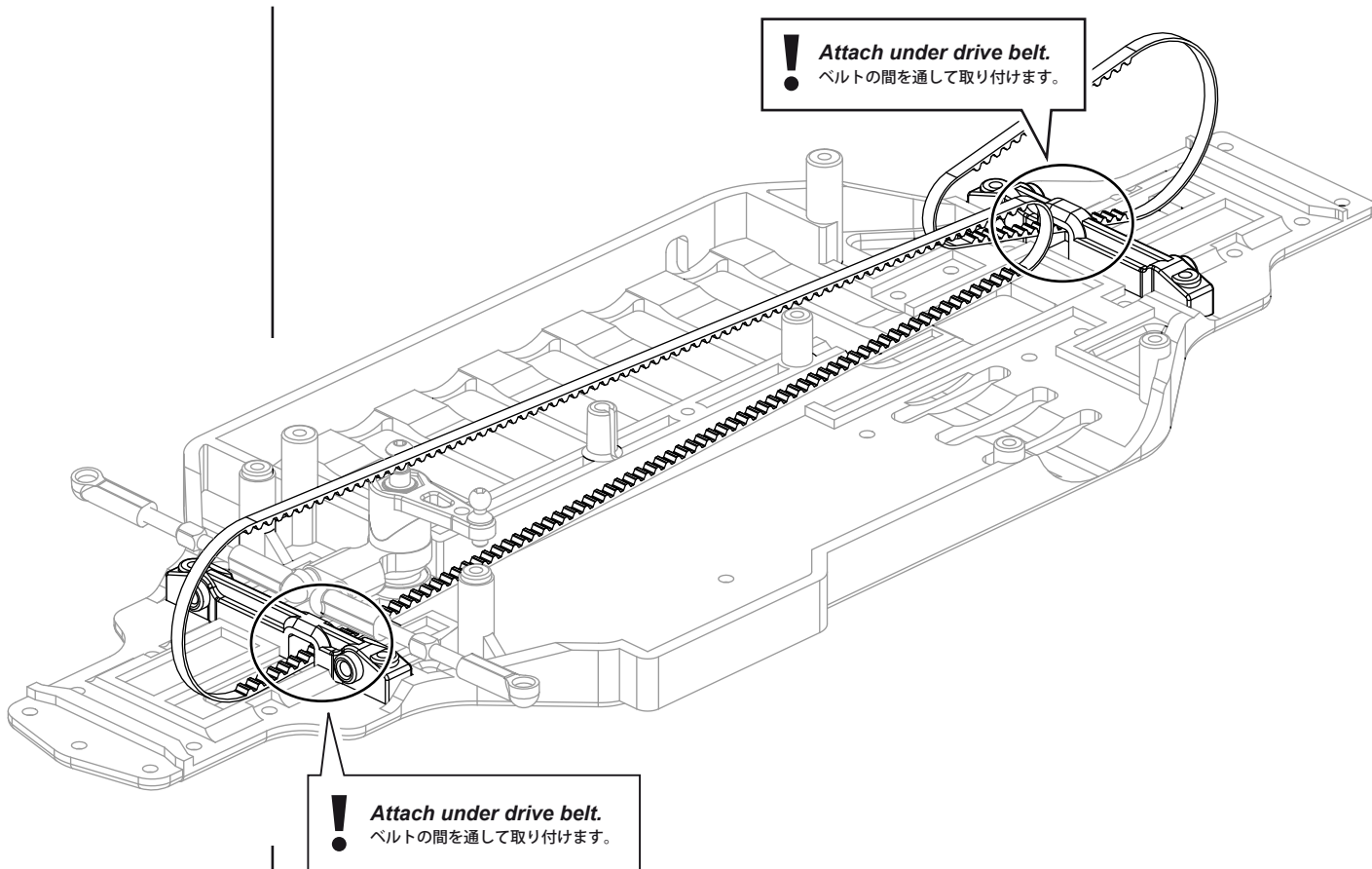
 **x4**
Z082
M3 x 8mm

5



6



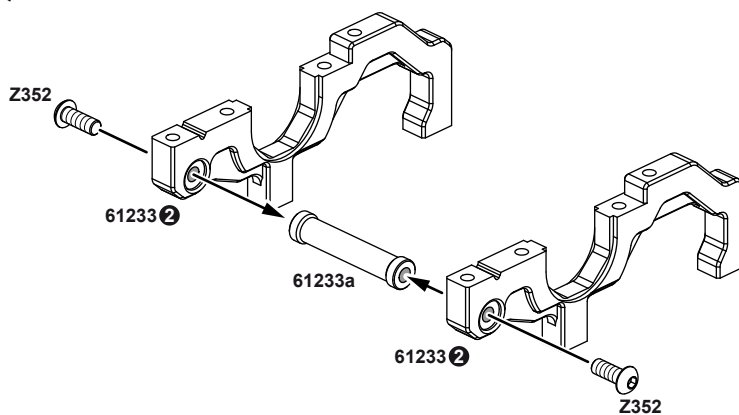


x1



x2

7
Front
フロント

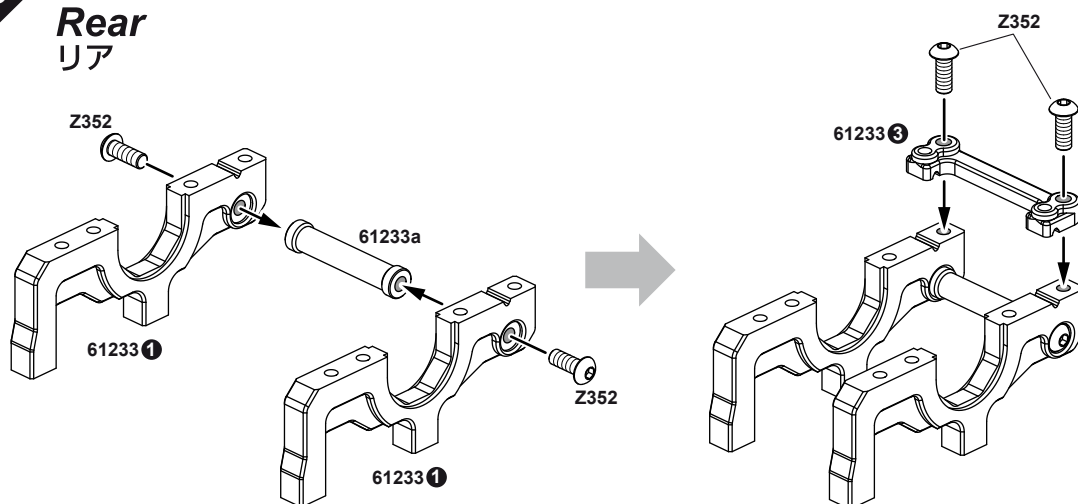


x1

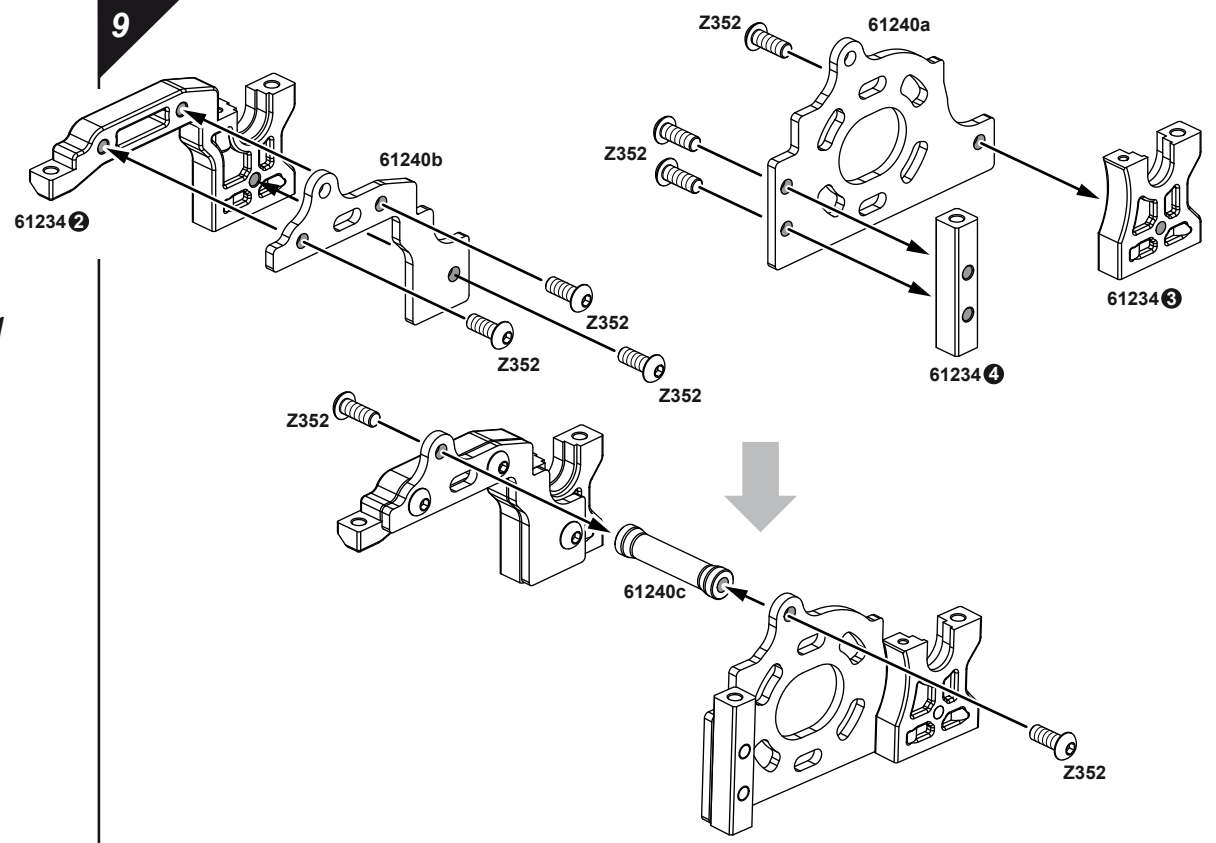


x4

8
Rear
リア



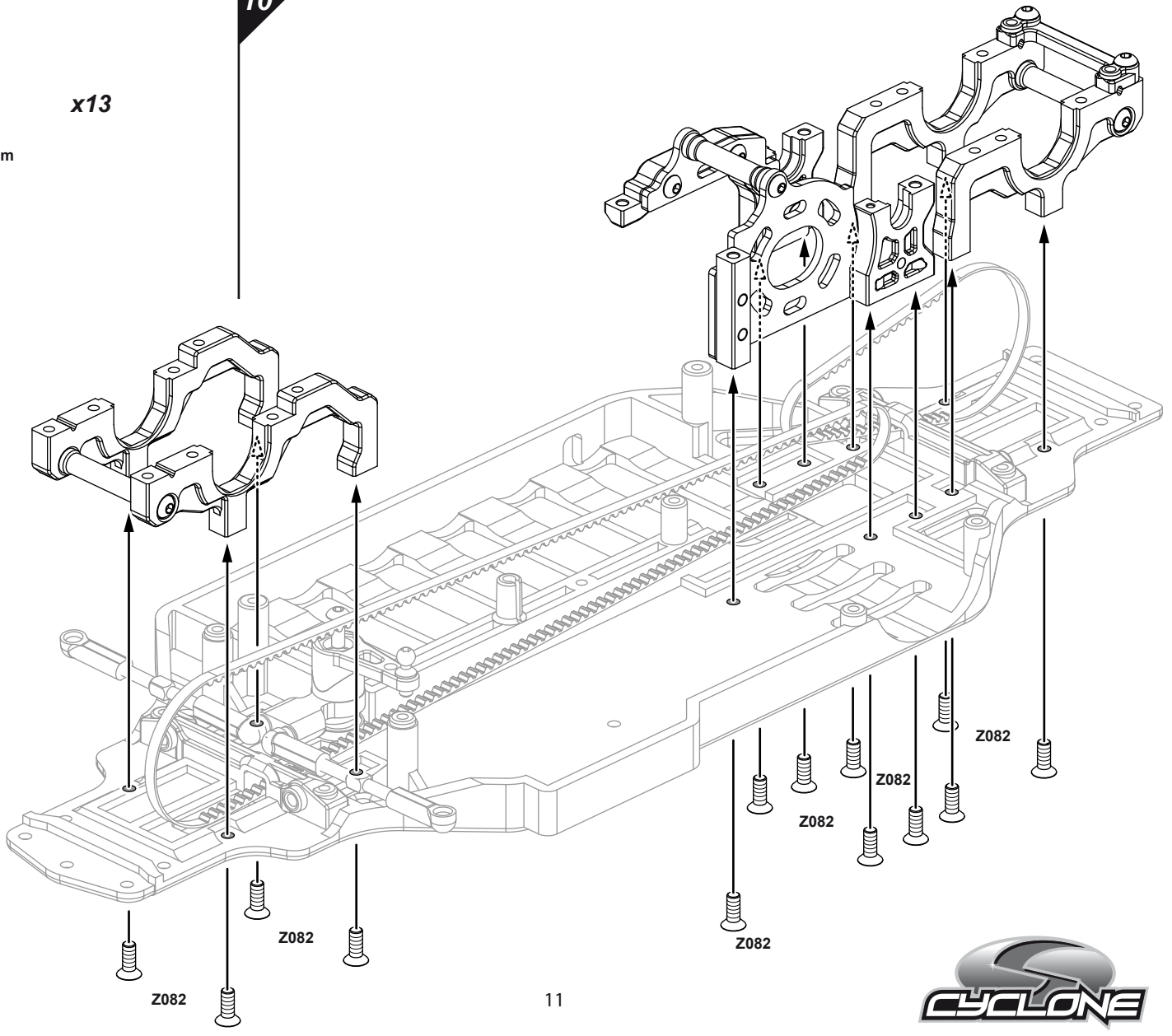
9



x1
61240c
6 x 26mm

x8
Z352
M3 x 8mm

10



x13
Z082
M3 x 8mm



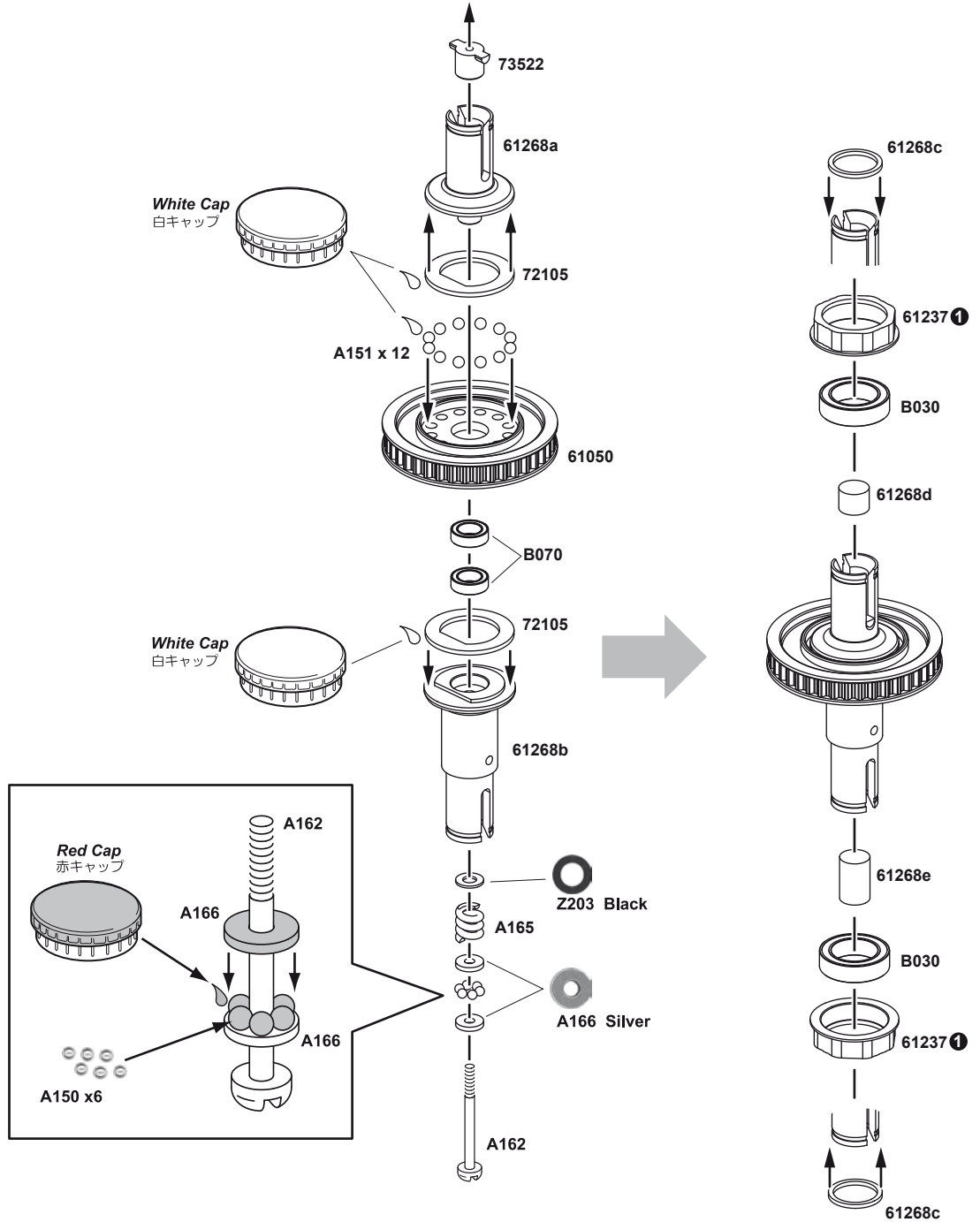
BAG-B Open Bag B Bag Bを使用します

BAG-C Open Bag C Bag Cを使用します

11

2x Build Two
2つ作ります

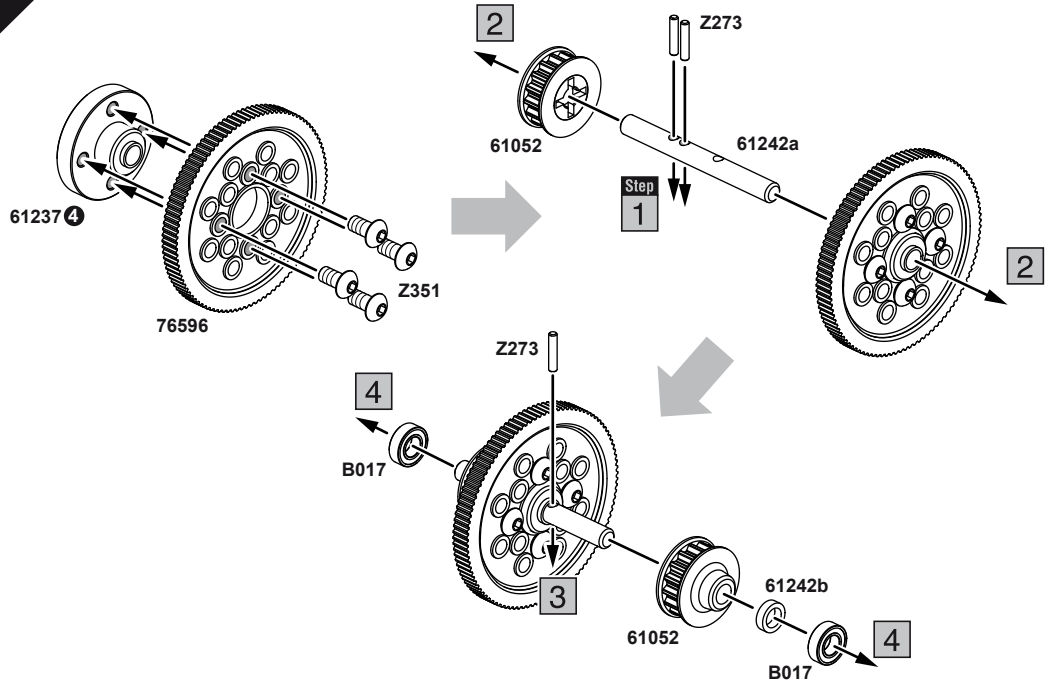
- 61268a x2
- 61268b x2
- 61268c x4
- 61268d x2
- 61268e x2
- 72105 x4
- 73522 x2
- A150 2mm x12
- A151 2.4mm x24
- A162 x2
- A165 x2
- A166 x4
- B030 10 x 15 x 4mm x4
- B070 5 x 8 x 2.5mm x4
- Z203 3 x 6 x 0.5mm x4



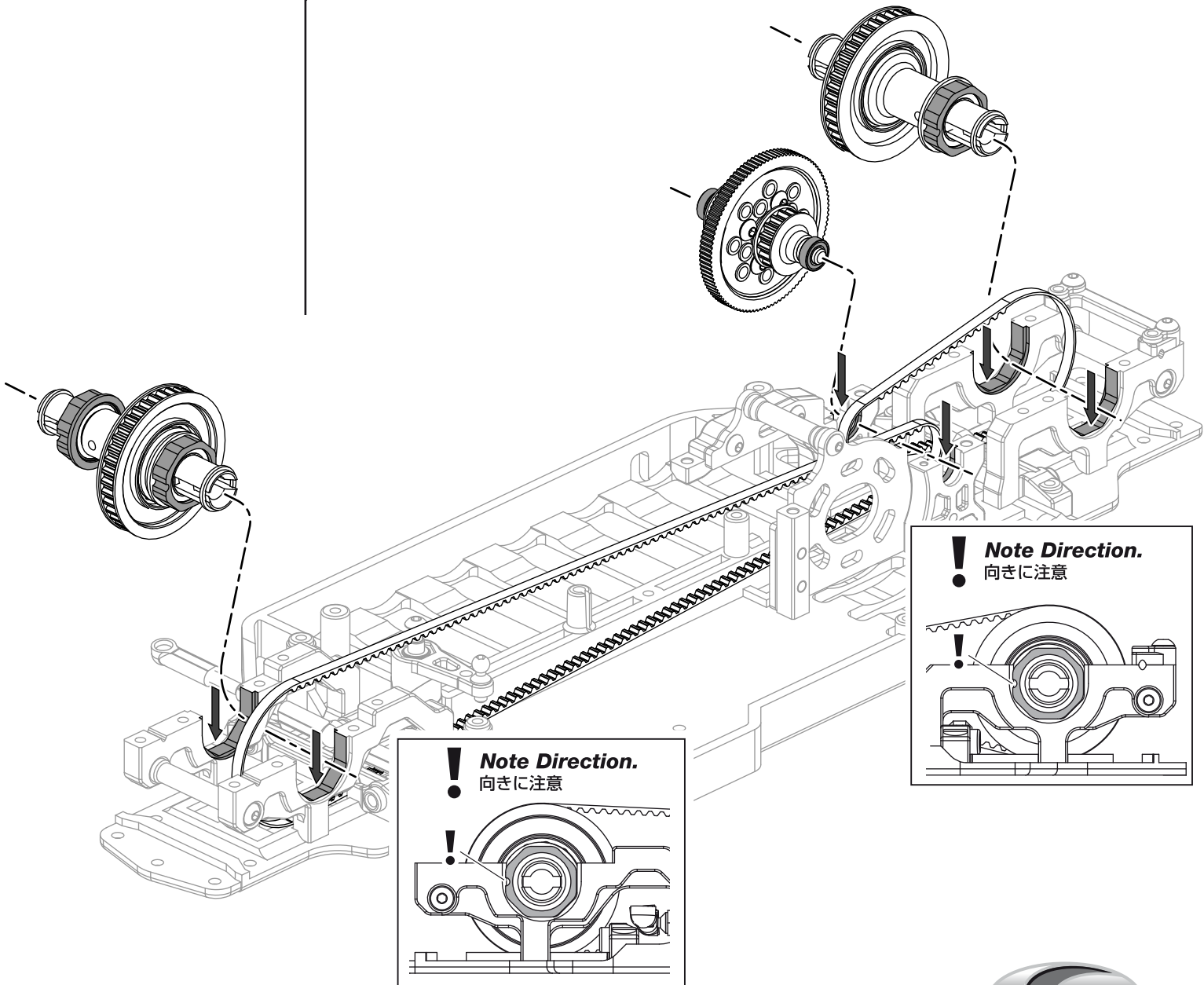
Note: 重要	
	<p><i>The differentials should be tightened until the gear can not be rotated when both of diff hubs are held.</i></p> <p>※図のように両方のデフを固定して、デフギアがスリップしない所まで締めます。締めすぎに注意!</p> <p>※締めすぎ、ゆる過ぎはデフの破損につながります。</p>
	<p><i>The differentials should spin smoothly after assembly.</i></p> <p>※デフギアは、スムーズに動く様に組み立てます。締めすぎに注意!</p>



12



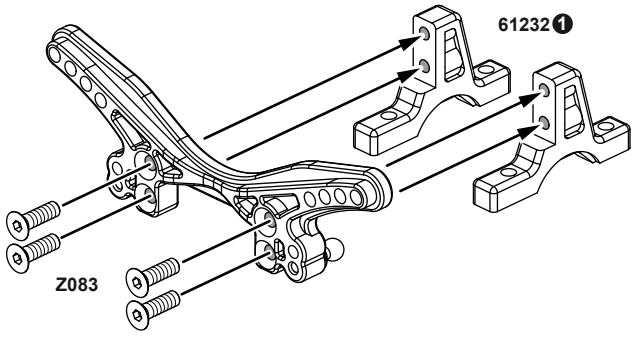
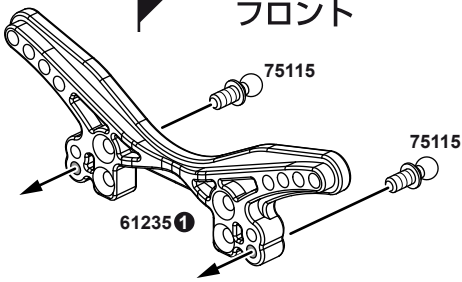
13



14 Front
フロント

x2
75115
4.3 x 10.3mm

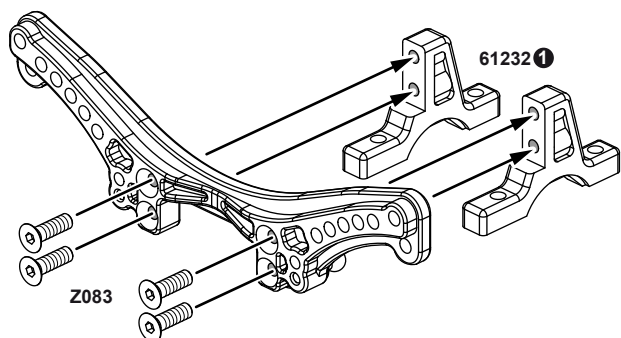
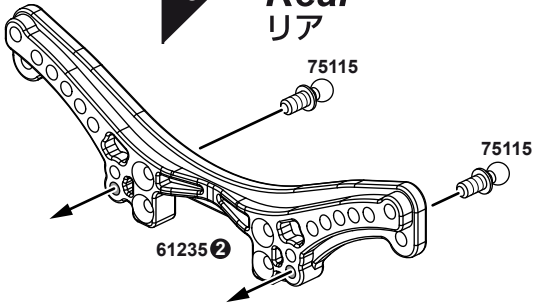
x4
Z083
M3 x 10mm



15 Rear
リア

x2
75115
4.3 x 10.3mm

x4
Z083
M3 x 10mm

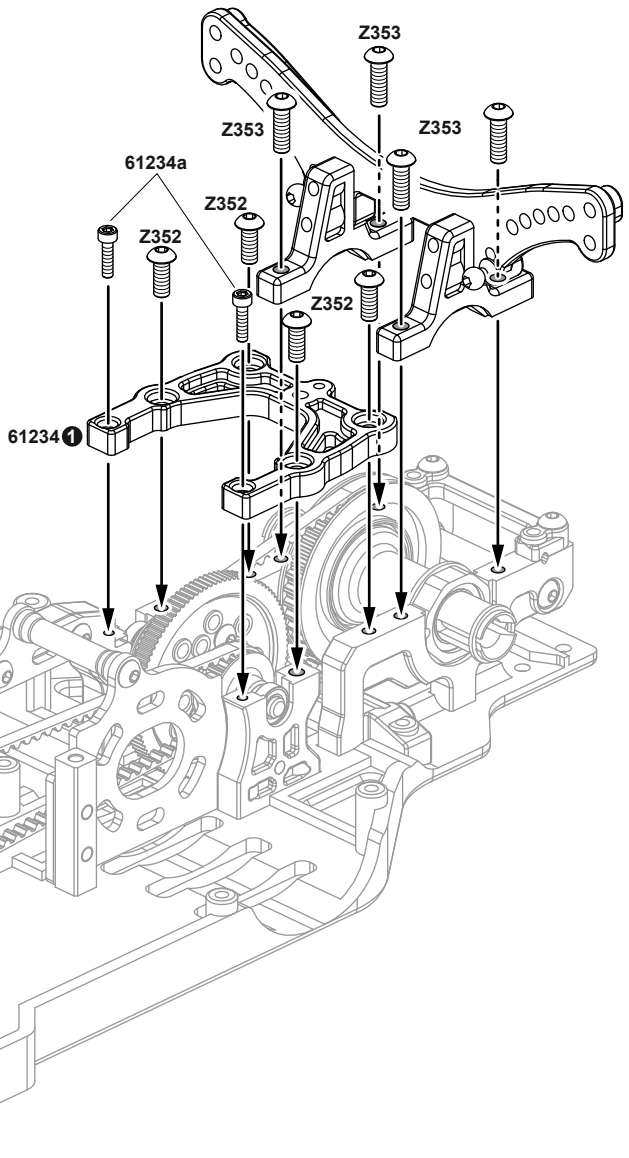
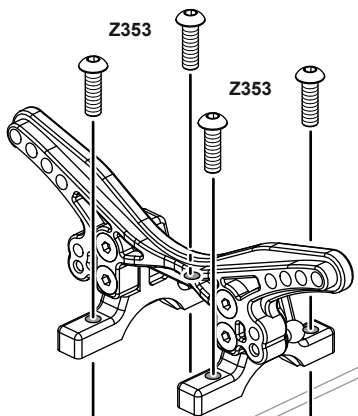


16

x4
Z352
M3 x 8mm

x8
Z353
M3 x 10mm

x2
61234a
M2 x 8mm

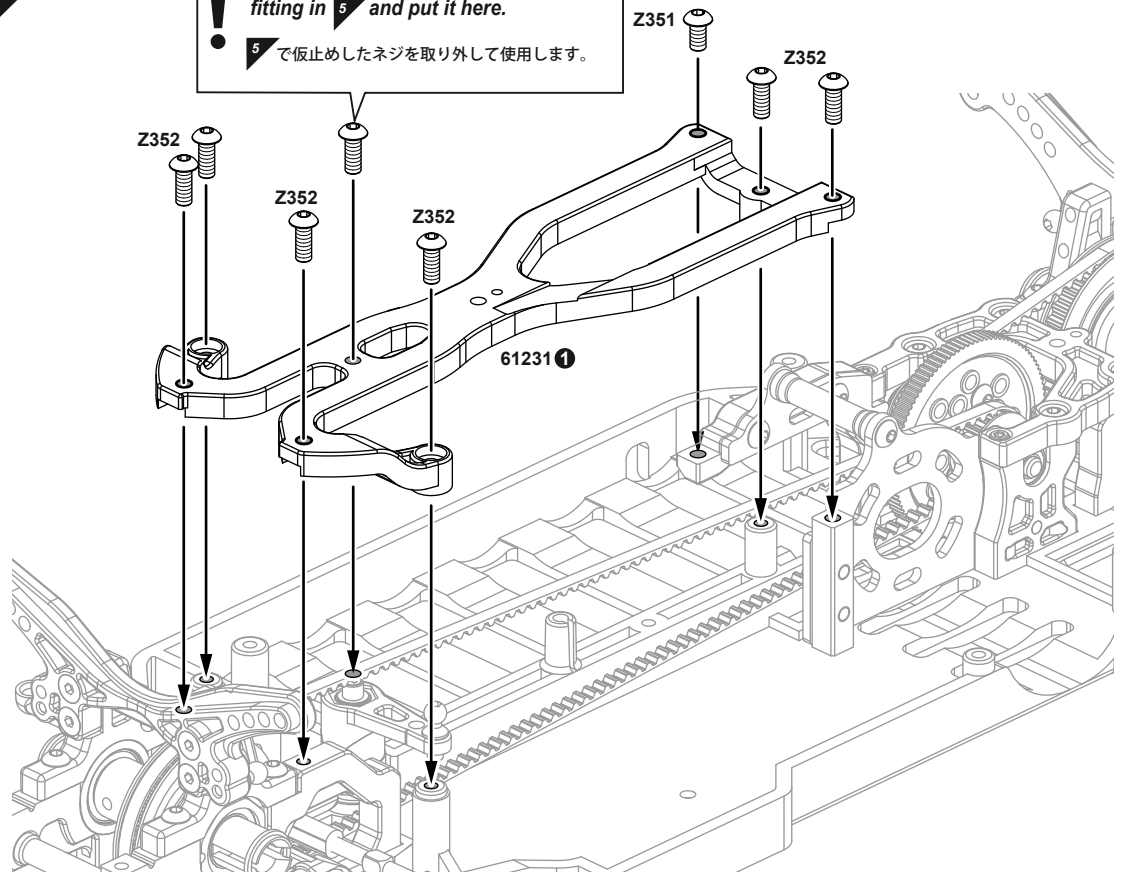


17

 **x1**
Z351
M3 x 6mm

 **x6**
Z352
M3 x 8mm

! Remove the screw used for temporary fitting in 5 and put it here.
5 で仮止めたネジを取り外して使用します。




BAG-E Open Bag E Bag Eを使用します

18

Front
フロント

 **x2**
HB70712
3 x 45mm

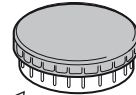
 **x2**
Z724
M4 x 8mm

Building Tip 組み立てのコツ

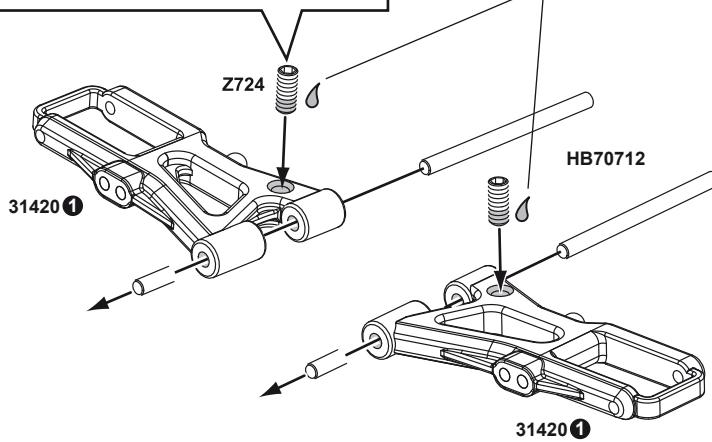
Applying a small amount of grease to the screws will make them easier to turn.

Z724セットスクリューにごく少量のグリースを付けてからねじ込むと作業がしやすくなります。

Red Cap
赤キャップ



Apply a drop of grease here. Do not use too much grease!
ごく少量のグリースを薄く塗布します。付けすぎに注意!

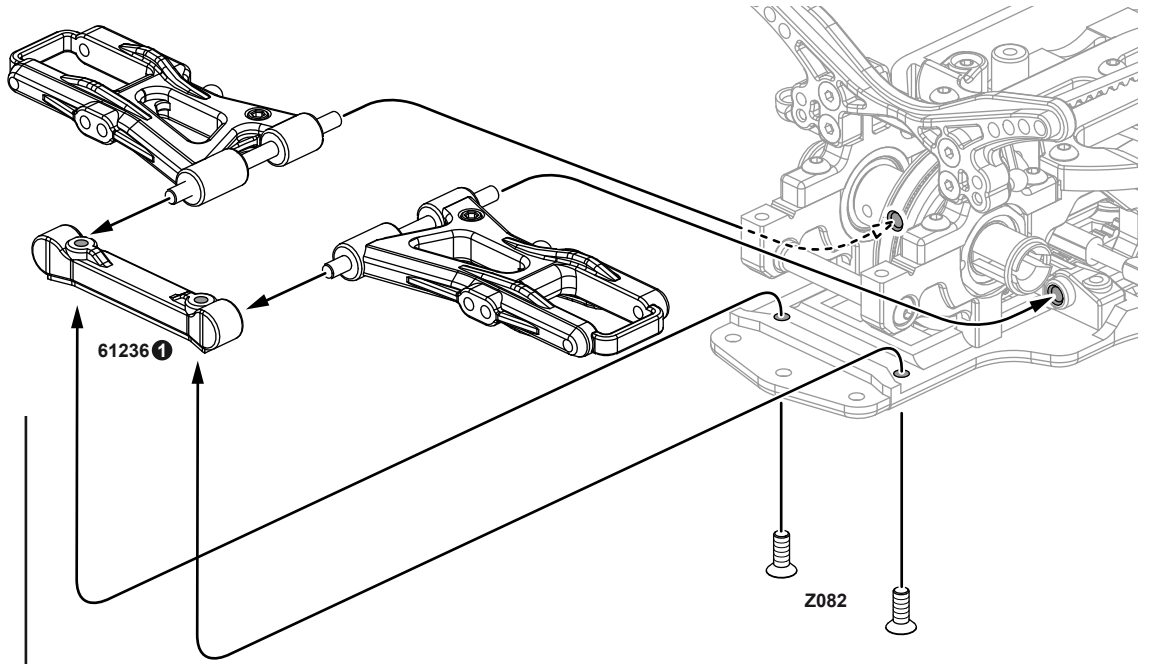




Z082
M3 x 8mm

x2

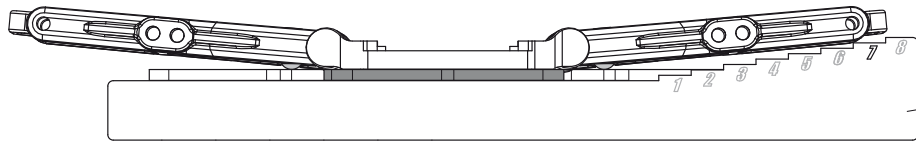
19



Set Up Tip 組み立てのコツ

Front Droop should be set to 7mm for the initial setup.


最初はフロントドロップの値は7mmに設定してください。調整はZ724 セットスクリューをねじ込むことで行います。

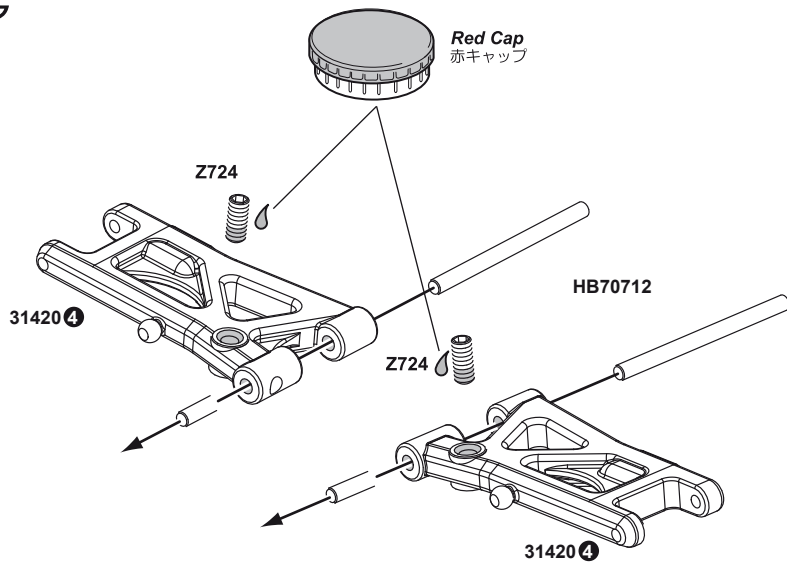


20

Rear
リア


HB70712
3 x 45mm x2


Z724
M4 x 8mm x2

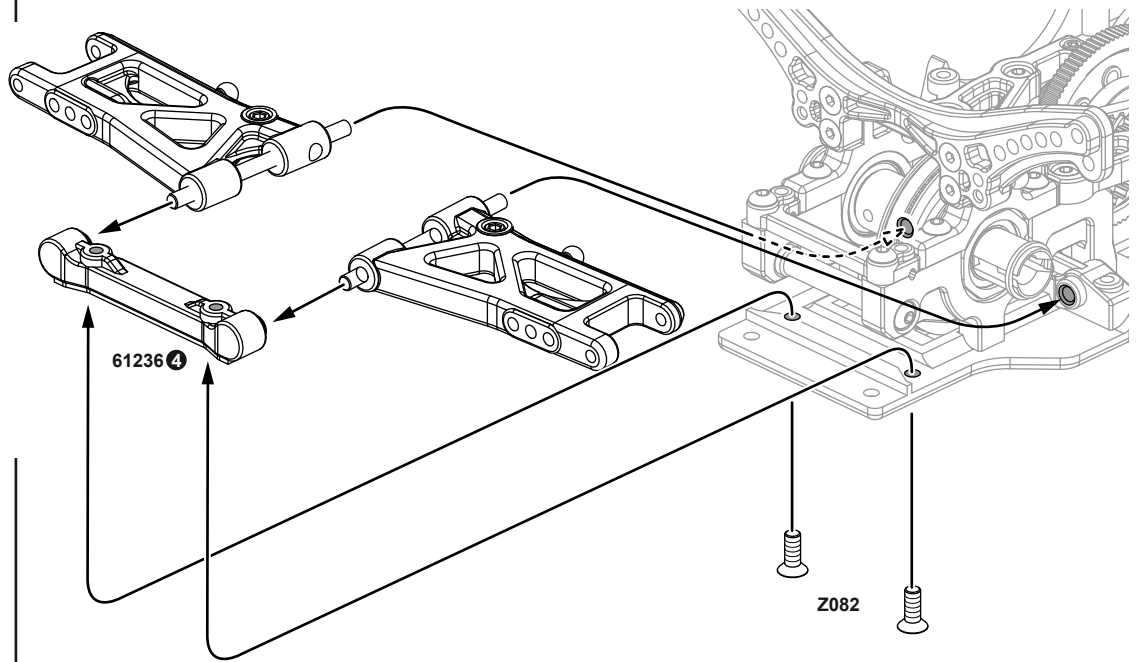




Z082
M3 x 8mm

x2

21

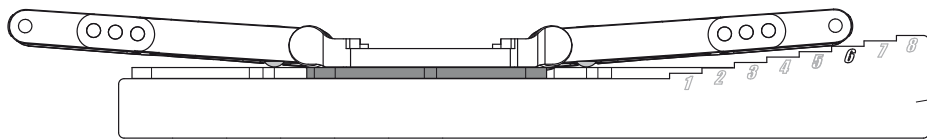


Set Up Tip

組み立てのコツ

Rear Droop should be set to 6mm for the initial setup.

最初はリアドループの値は 6 mm に設定してください。調整は Z724 セットスクリューをねじ込むことで行います。



Not included
別売り



61243

x2



75115
4.3 x 10.3mm

x2



75116
4.3 x 13mm

x2



75122

x4



B021
5 x 10 x 4mm

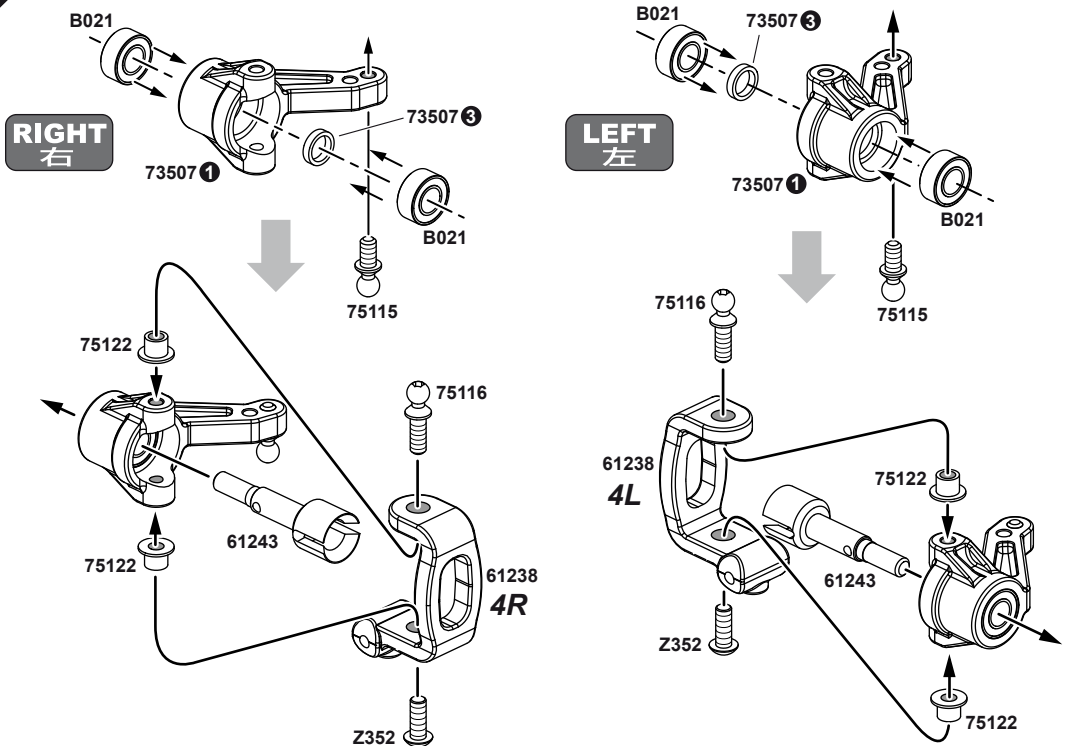
x4




Z352
M3 x 8mm

x2

22

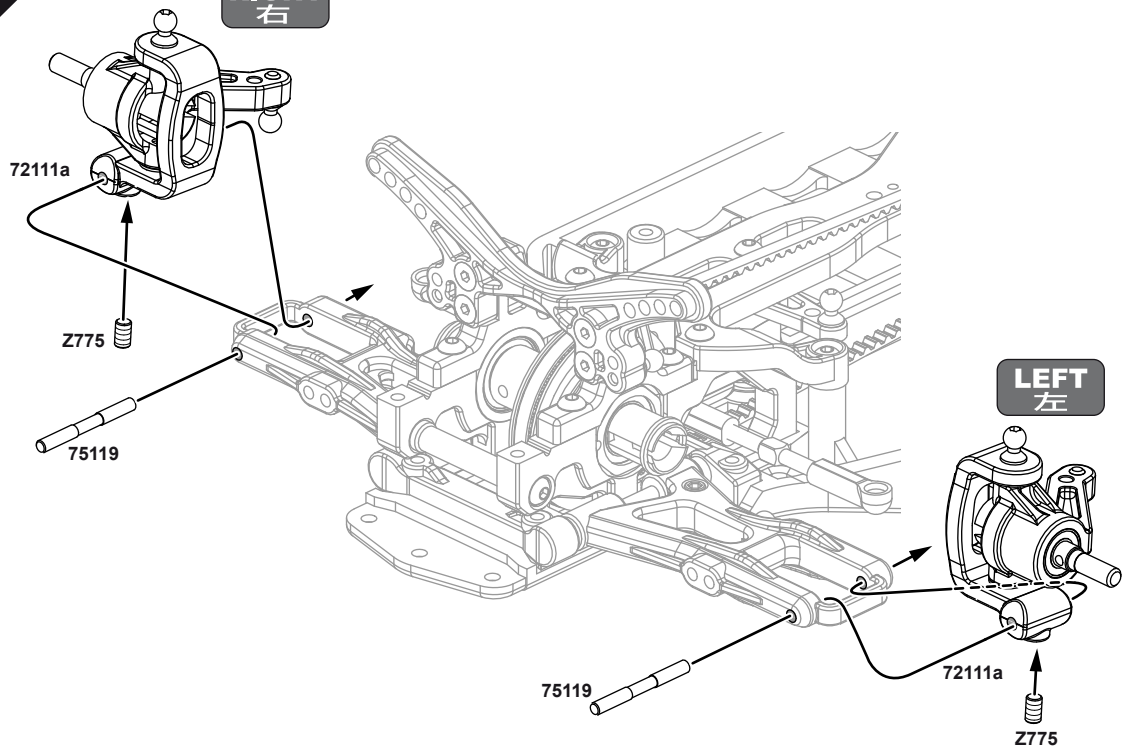


 **x2**
75119
2.5 x 24.5mm

 **x2**
Z775
TP3.2 x 5mm


23

RIGHT
右



 **x2**
61243

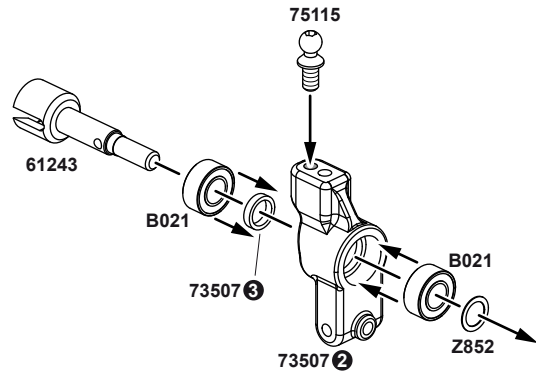
 **x2**
75115
4.3 x 10.3mm

 **x4**
B021
5 x 10 x 4mm

 **x2**
Z852
5 x 7 x 0.2mm


24

2x Build Two
2つ作ります



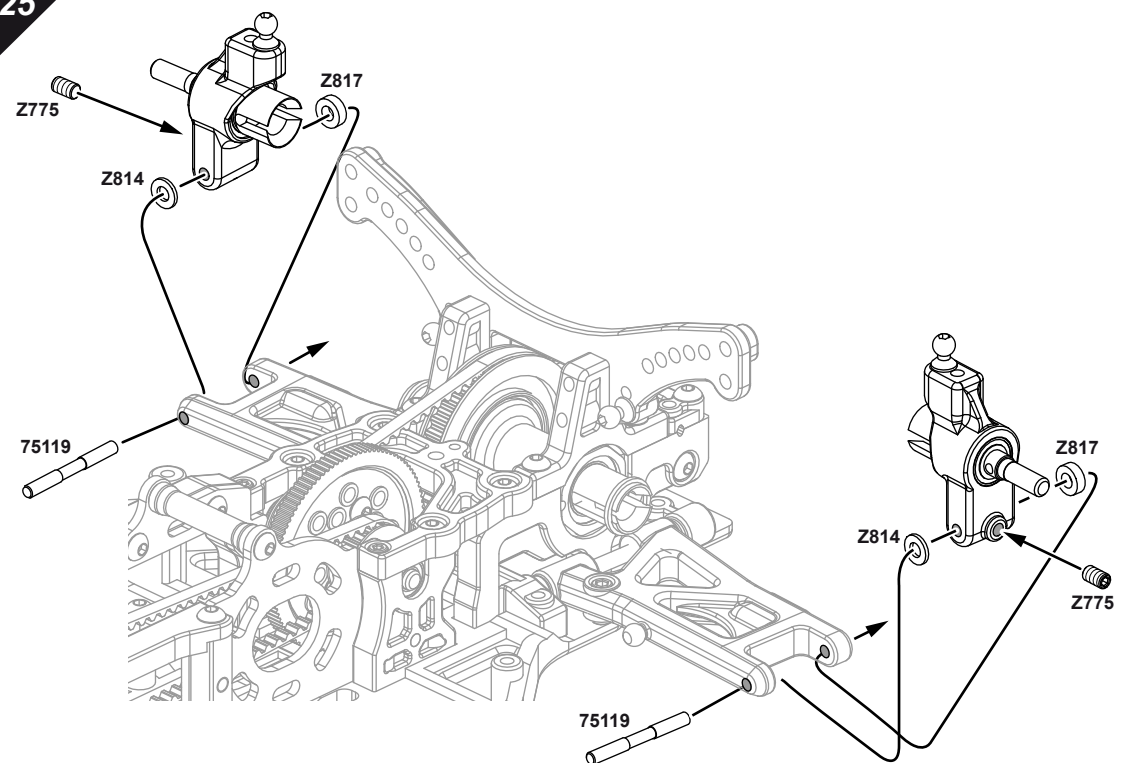
25

 **x2**
75119
2.5 x 24.5mm

 **x2**
Z775
TP3.2 x 5mm

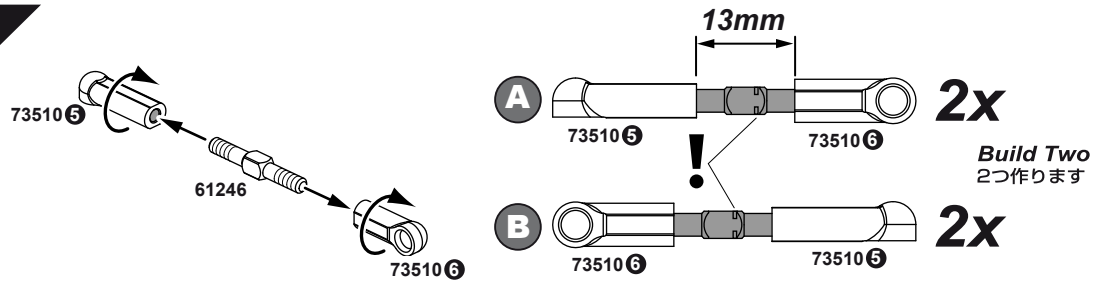
 **x2**
Z814
M3.2 x 6 x 0.75mm

 **x2**
Z817
M3.2 x 6 x 2mm



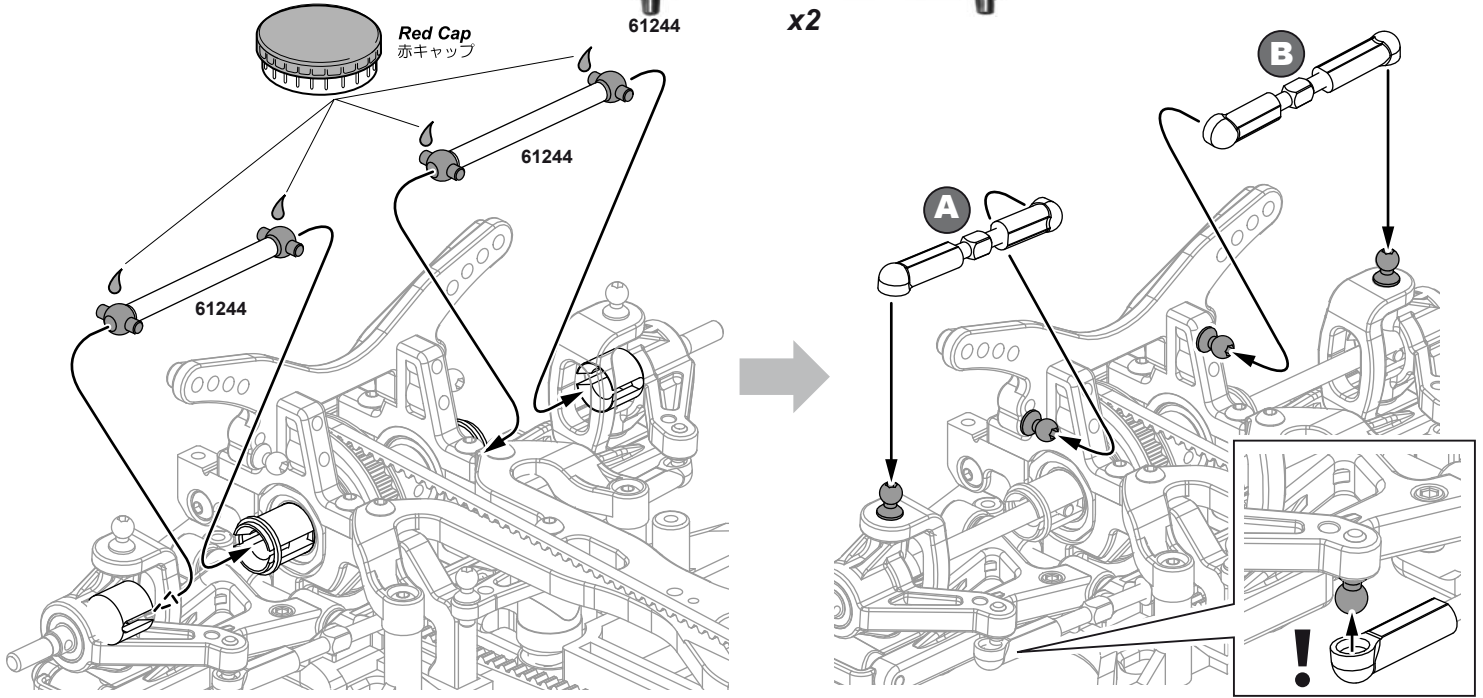
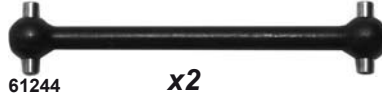
61246 x4
M3 x 24mm

26



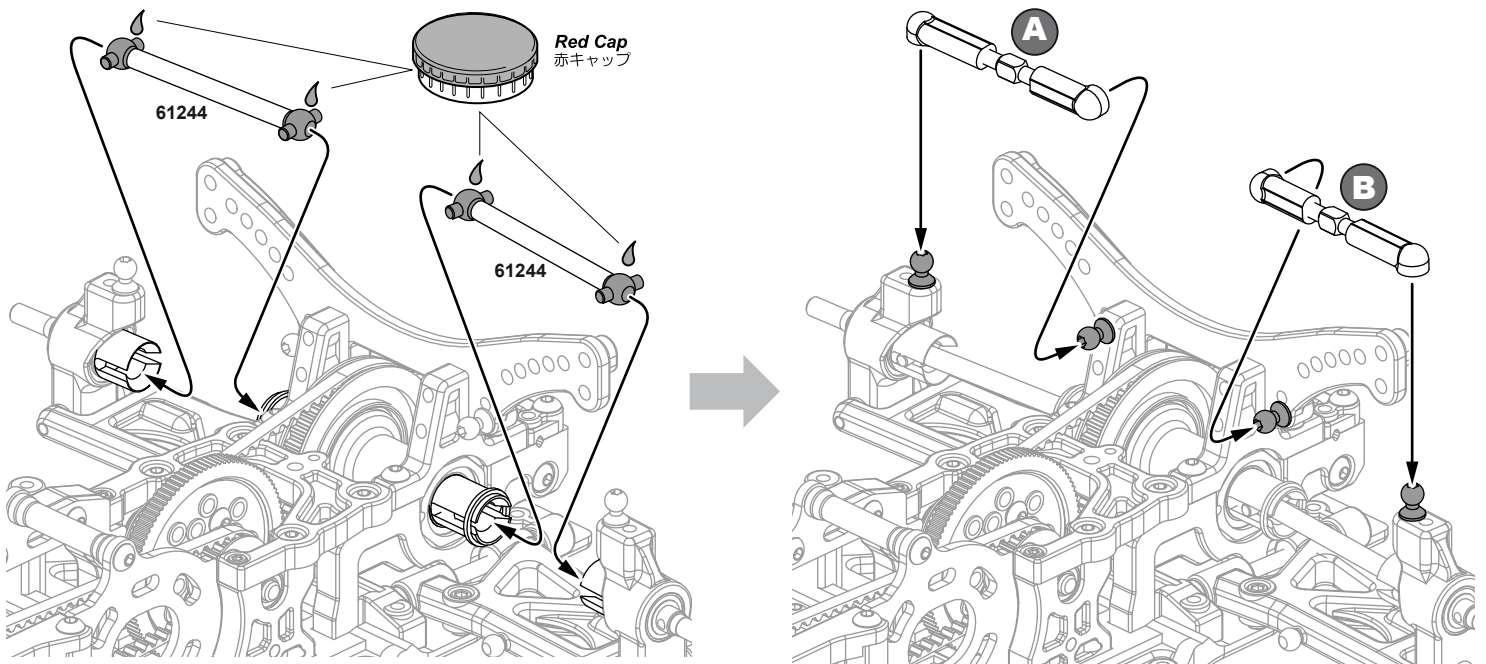
27

Front
フロント



28




Rear
リア

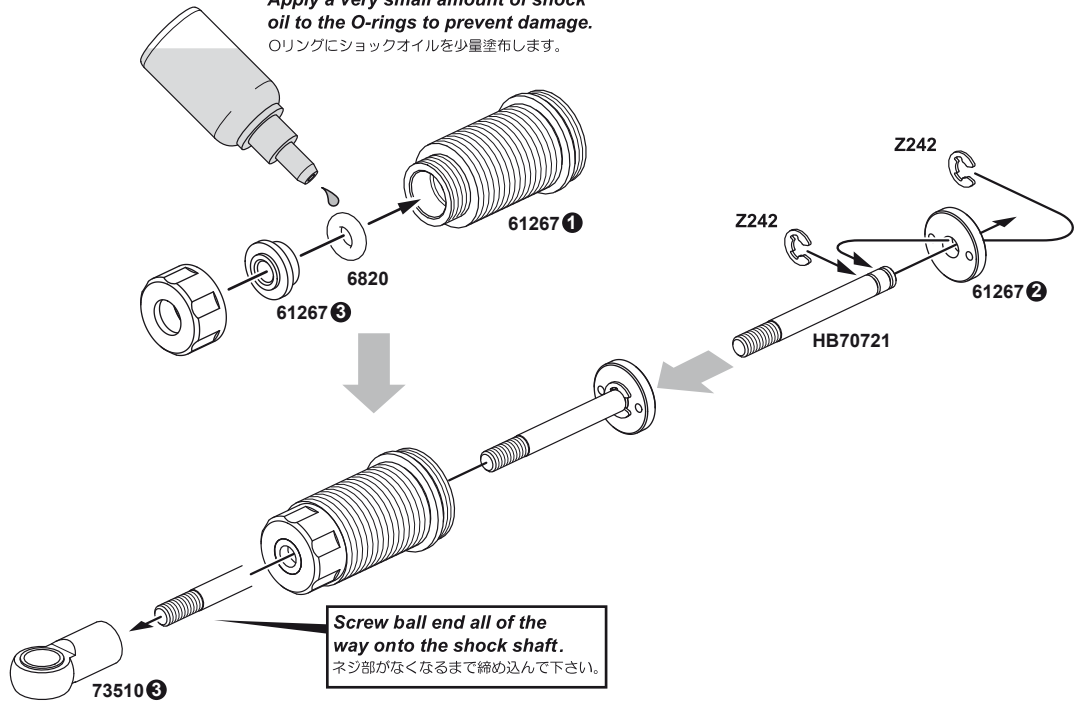


29

4x Build Four
4つ作ります

Apply a very small amount of shock oil to the O-rings to prevent damage.
Oリングにショックオイルを少量塗布します。

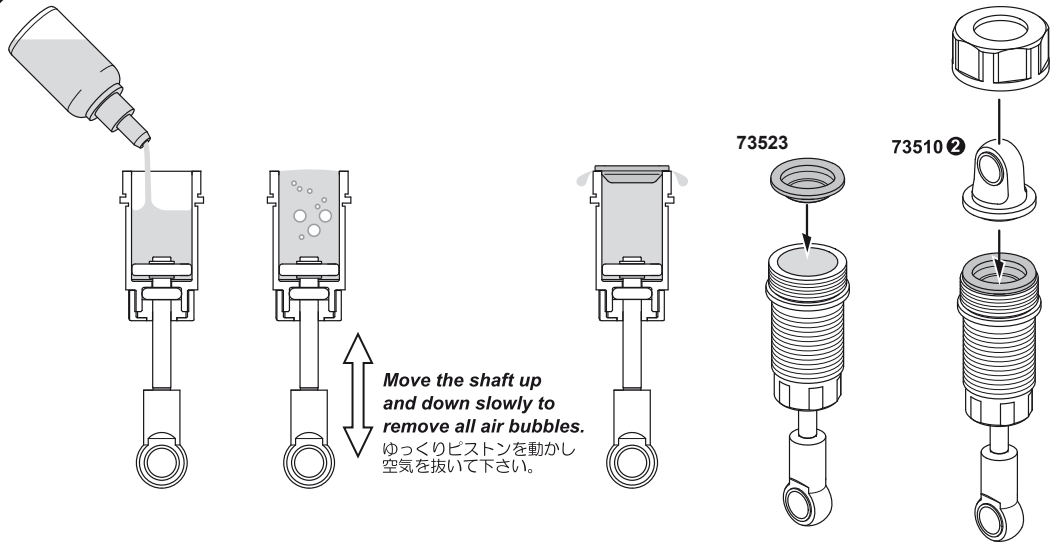
-  **x4**
6820
-  **x4**
HB70721
3 x 28mm
-  **x8**
Z242
E-2



Screw ball end all of the way onto the shock shaft.
ネジ部がなくなるまで締め込んで下さい。

30

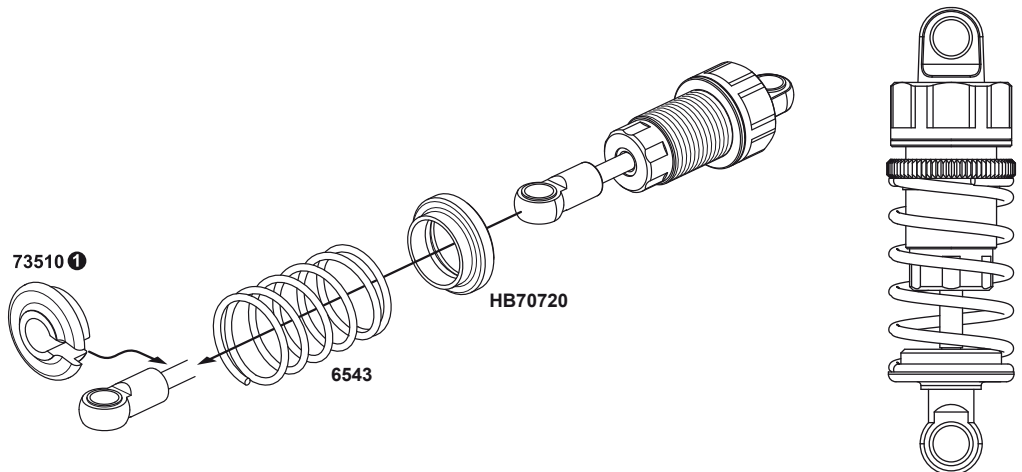
-  **x4**
73523



Move the shaft up and down slowly to remove all air bubbles.
ゆっくりピストンを動かし空気を抜いて下さい。


31

-  **x4**
6543
14x1.5x25 6.5Coils (Silver)
-  **x4**
HB70720



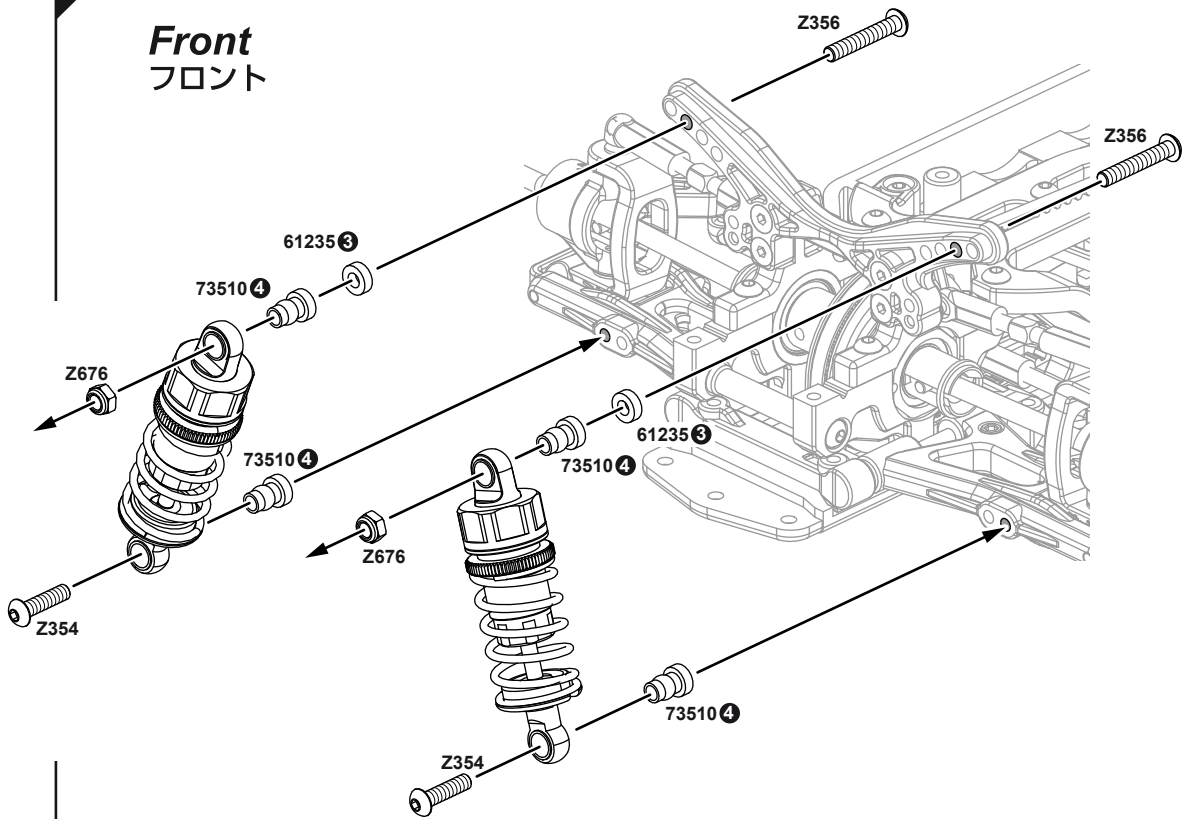
32

Front
フロント

 x2
Z354
M3 x 12mm


 x2
Z356
M3 x 18mm

 x2
Z676
M3



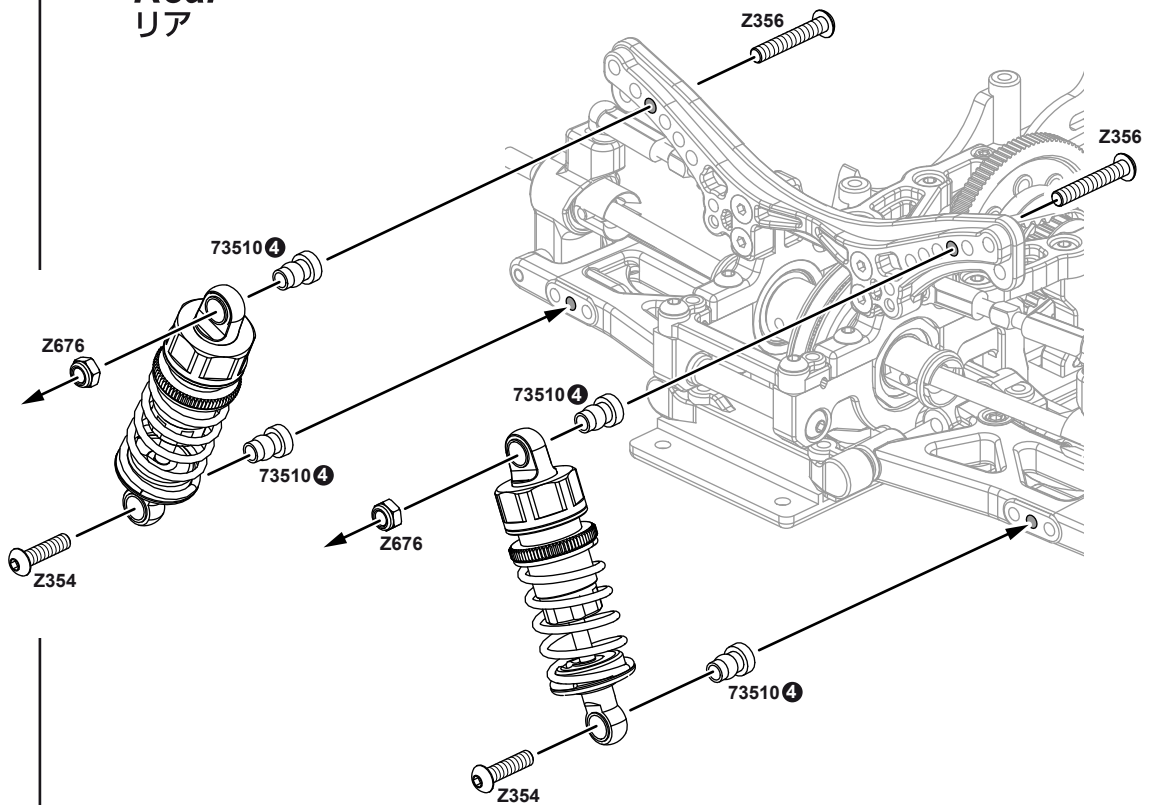
33

Rear
リア




 x2
Z354
M3 x 12mm

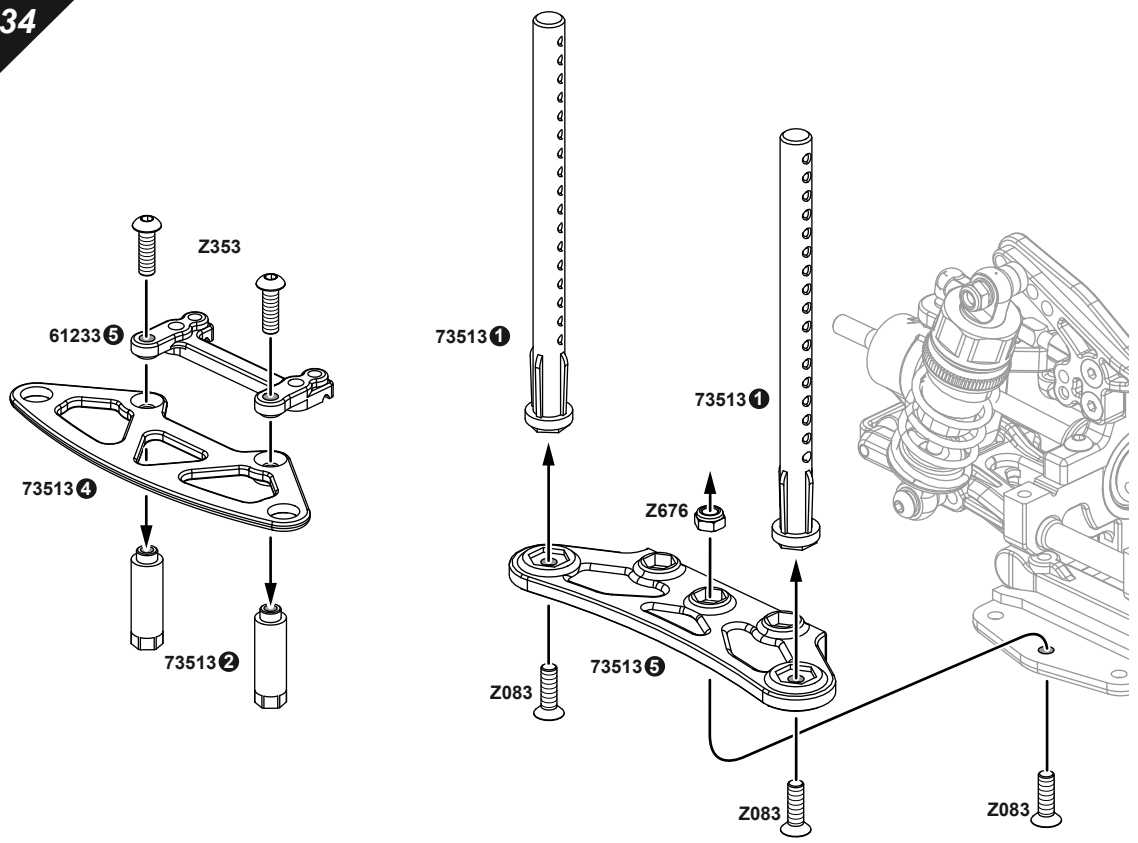
 x2
Z356
M3 x 18mm

 x2
Z676
M3





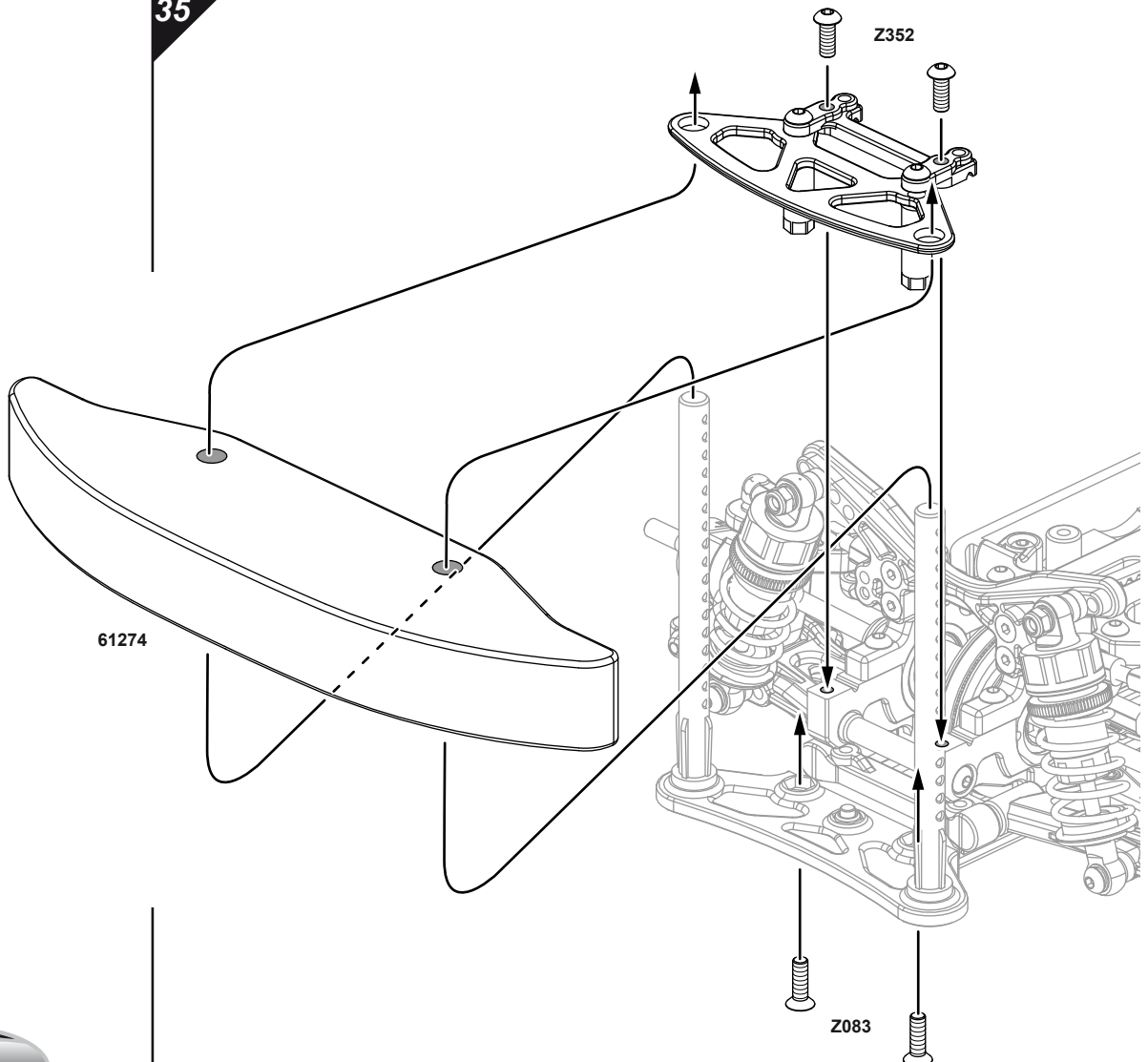
34

-  **x3**
Z083
M3 x 10mm
-  **x2**
Z353
M3 x 10mm
-  **x1**
Z676
M3



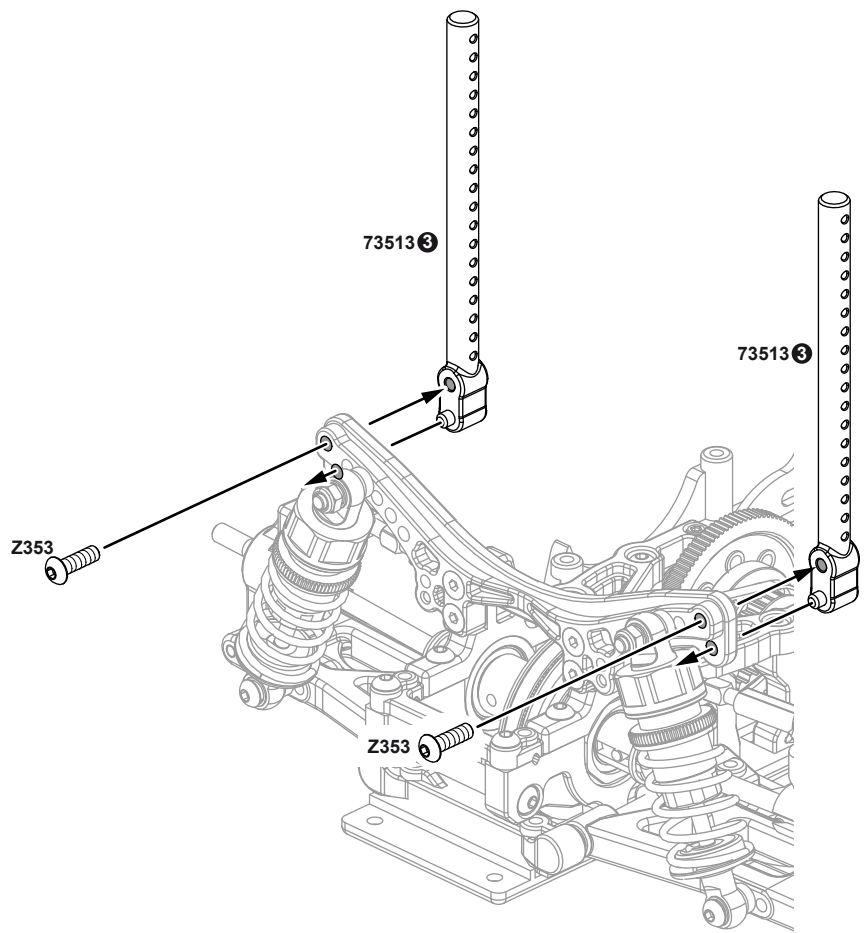
35

-  **x3**
Z083
M3 x 10mm
-  **x2**
Z352
M3 x 8mm



36

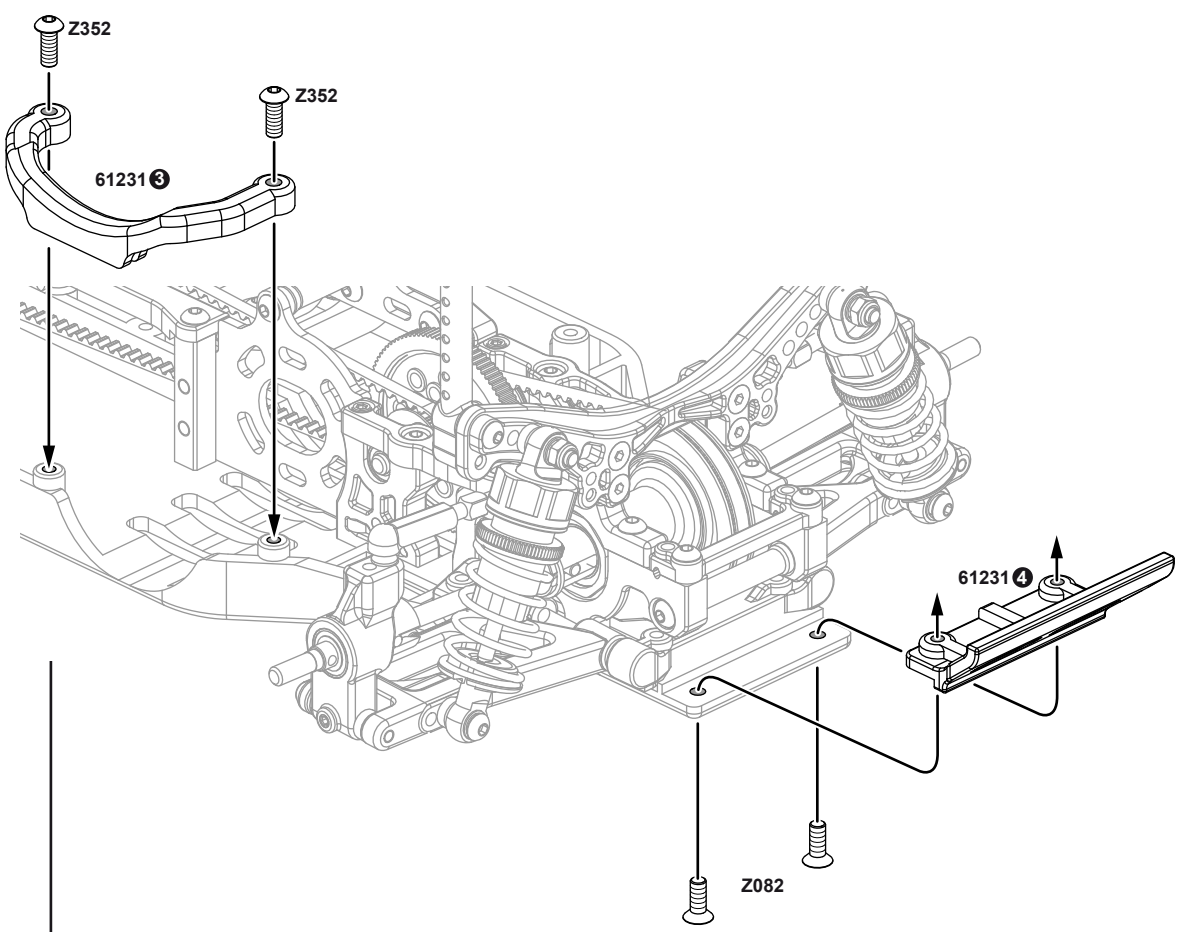
x2
Z353
M3 x 10mm



37

x2
Z352
M3 x 8mm

x2
Z082
M3 x 8mm

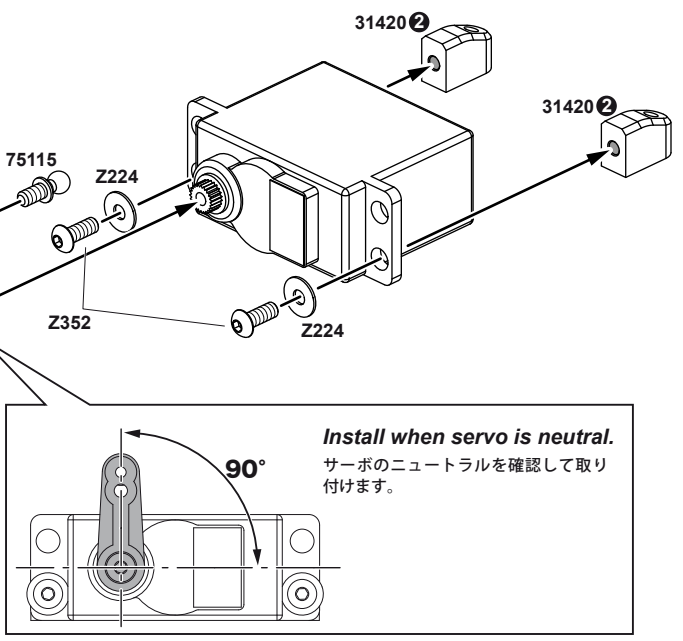


38

-  **x1**
75115
4.3 x 10.3mm
-  **x2**
Z224
M3 x 8mm
-  **x2**
Z352
M3 x 8mm

Use the screw that came with the servo.
サーボに付属のネジを使用します。

73508 ③ (23)
Airtronics/ HPI/ JR/ KO/ Sanwa サンワ
73508 ④ (24)
Hitec ハイテック
73508 ⑤ (25)
Futaba フタバ

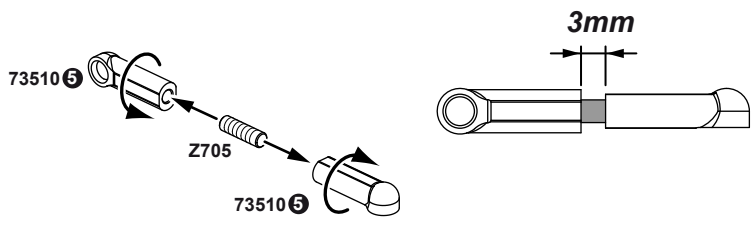


Install when servo is neutral.
サーボのニュートラルを確認して取り付けます。

90°

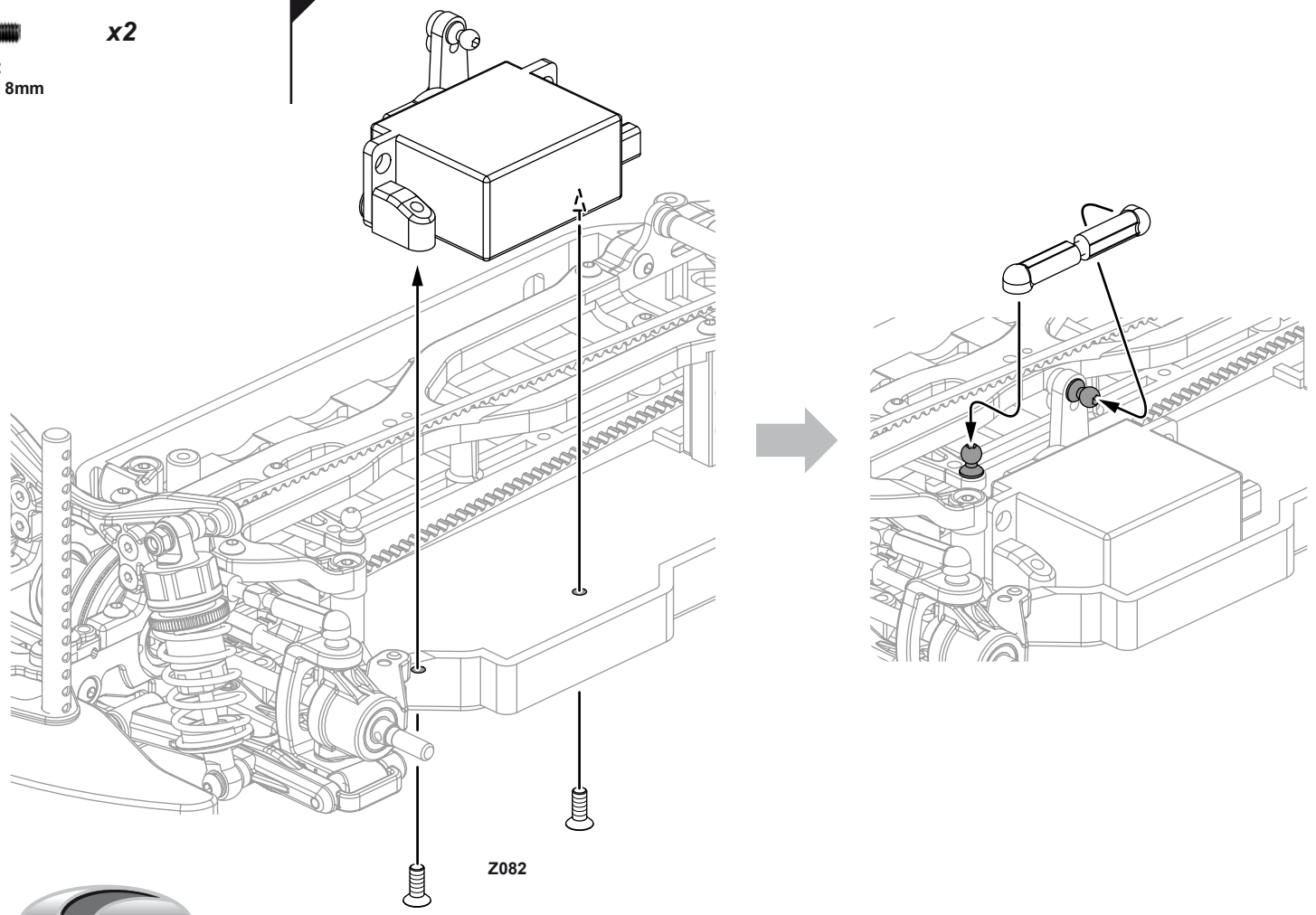
39

-  **x1**
Z705
M3 x 10mm





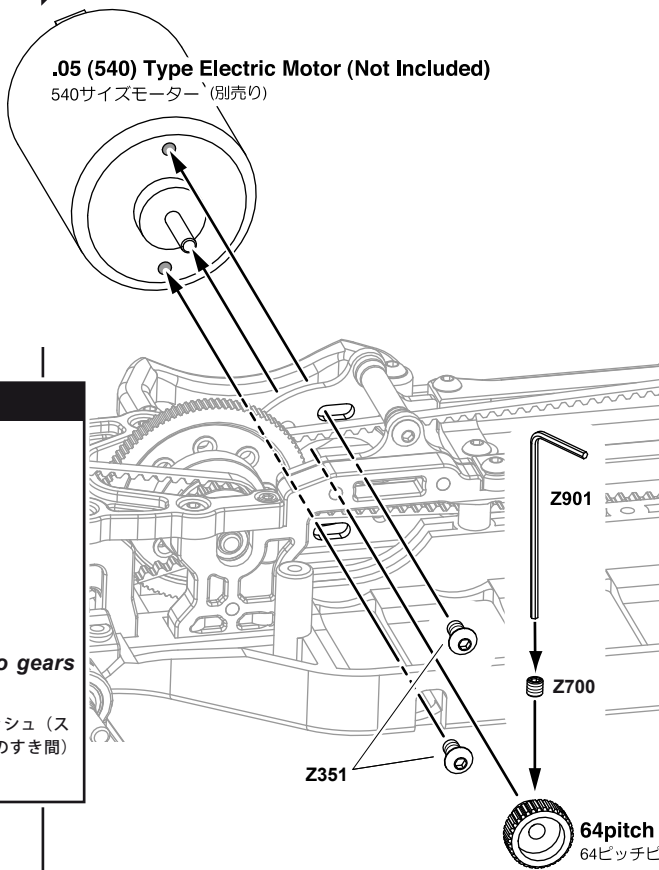
40

-  **x2**
Z082
M3 x 8mm



41

-  **x2**
Z351
M3 x 6mm
-  **x1**
Z700
M3 x 3mm



Note: 重要



Adjust motor screws so gears mesh smoothly.

ギヤが軽く回るようにバックラッシュ (スパーギヤとピニオンギヤとの歯のすき間) を調整します。

Optional Parts オプションパーツ

HPI RACING PINION GEAR 64P
HPI レーシングピニオンギヤ 64ピッチ

Part No. 品番	Number of Teeth 歯数	Part No. 品番	Number of Teeth 歯数
76534	34	76543	43
76535	35	76544	44
76536	36	76545	45
76537	37	76546	46
76538	38	76547	47
76539	39	76548	48
76540	40	76549	49
76541	41	76550	50
76542	42		

Racing pinion gears have special plating on the surface to greatly improve durability. They are high precision lightweight machined aluminum pinion gears.
ギヤ表面に特殊メッキを施し耐久性を大幅に向上させました。アルミ削り出し、軽量・高精度ピニオンギヤです。

Gear Ratio
ギヤ比

Formula
計算式

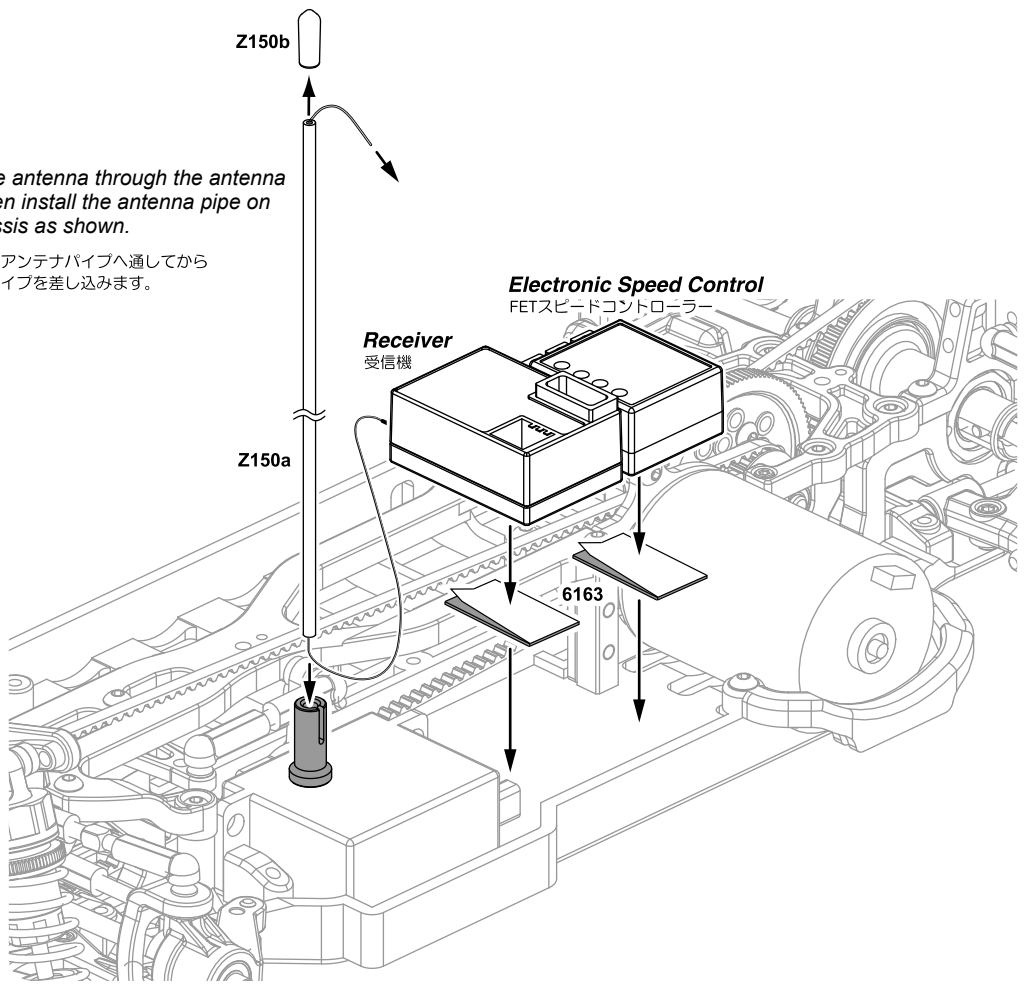
$$\left(\frac{\text{Spur Gear Teeth (96T)}}{\text{Pinion Gear Teeth}} \right) \times 2.4375 : 1$$

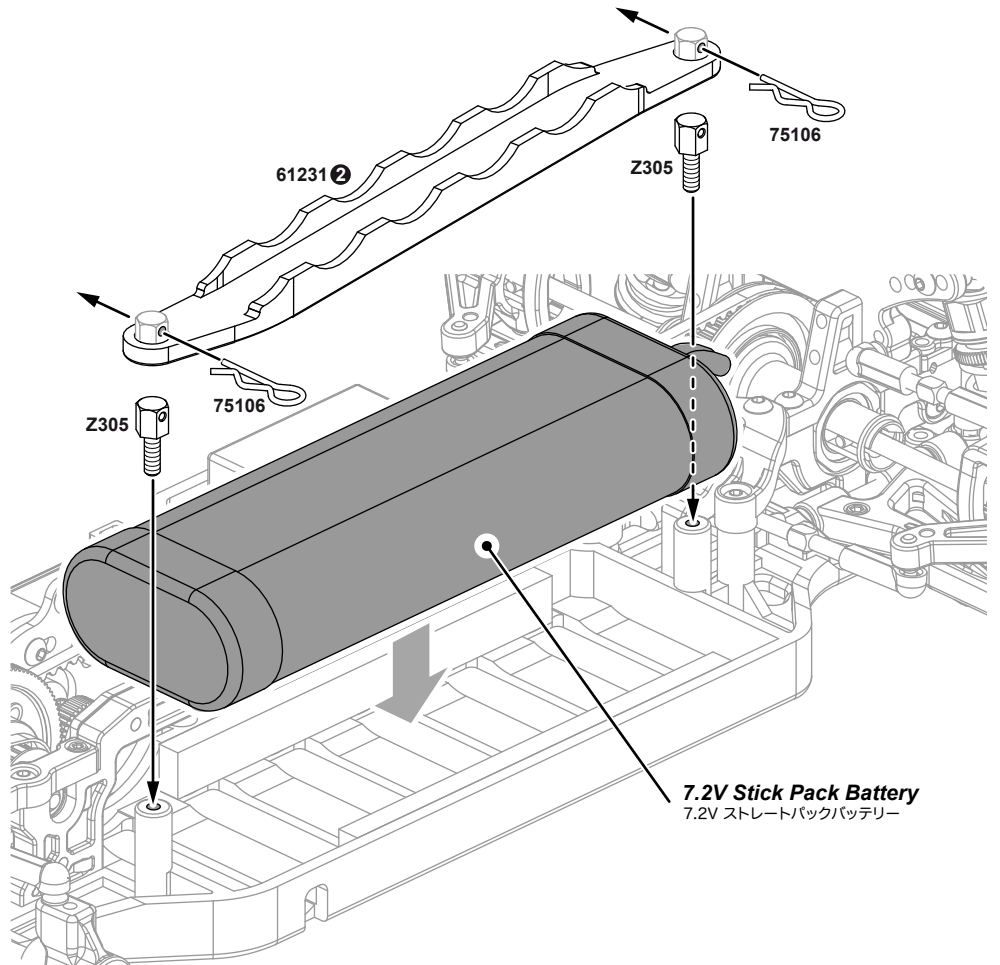
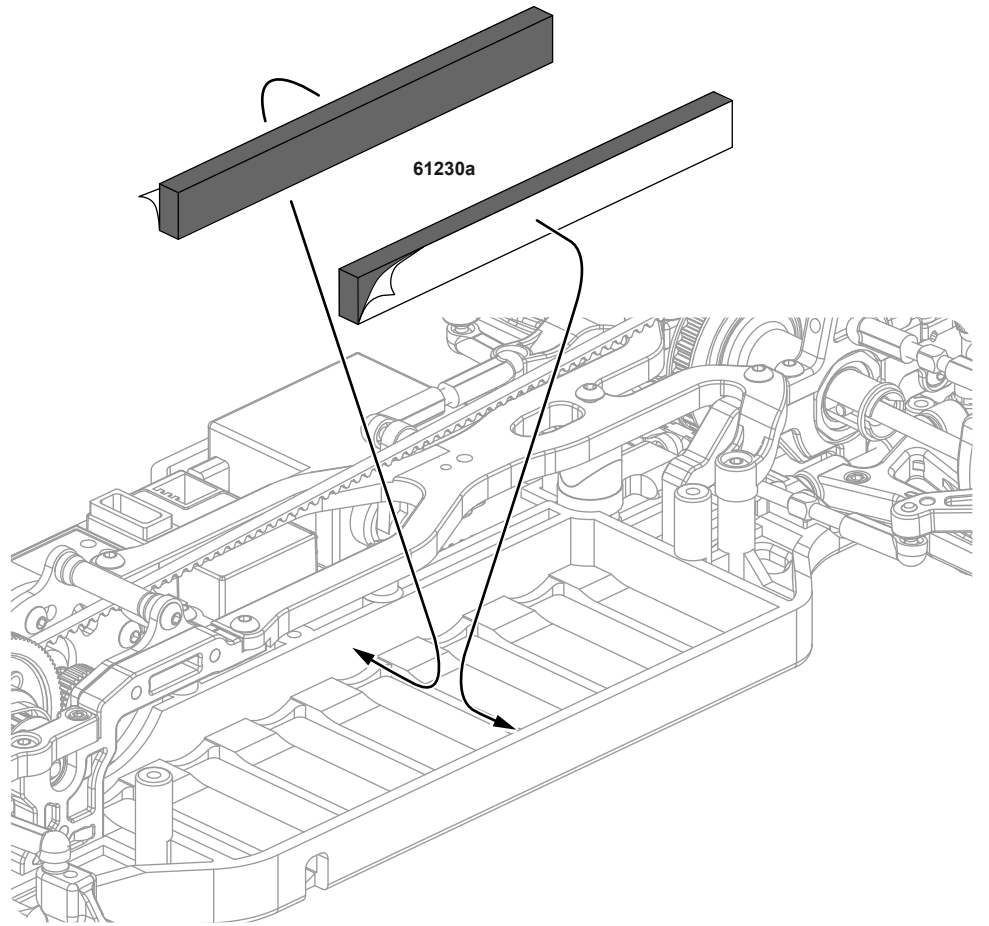
スパーギヤ歯数 (96T)
ピニオンギヤ歯数

42

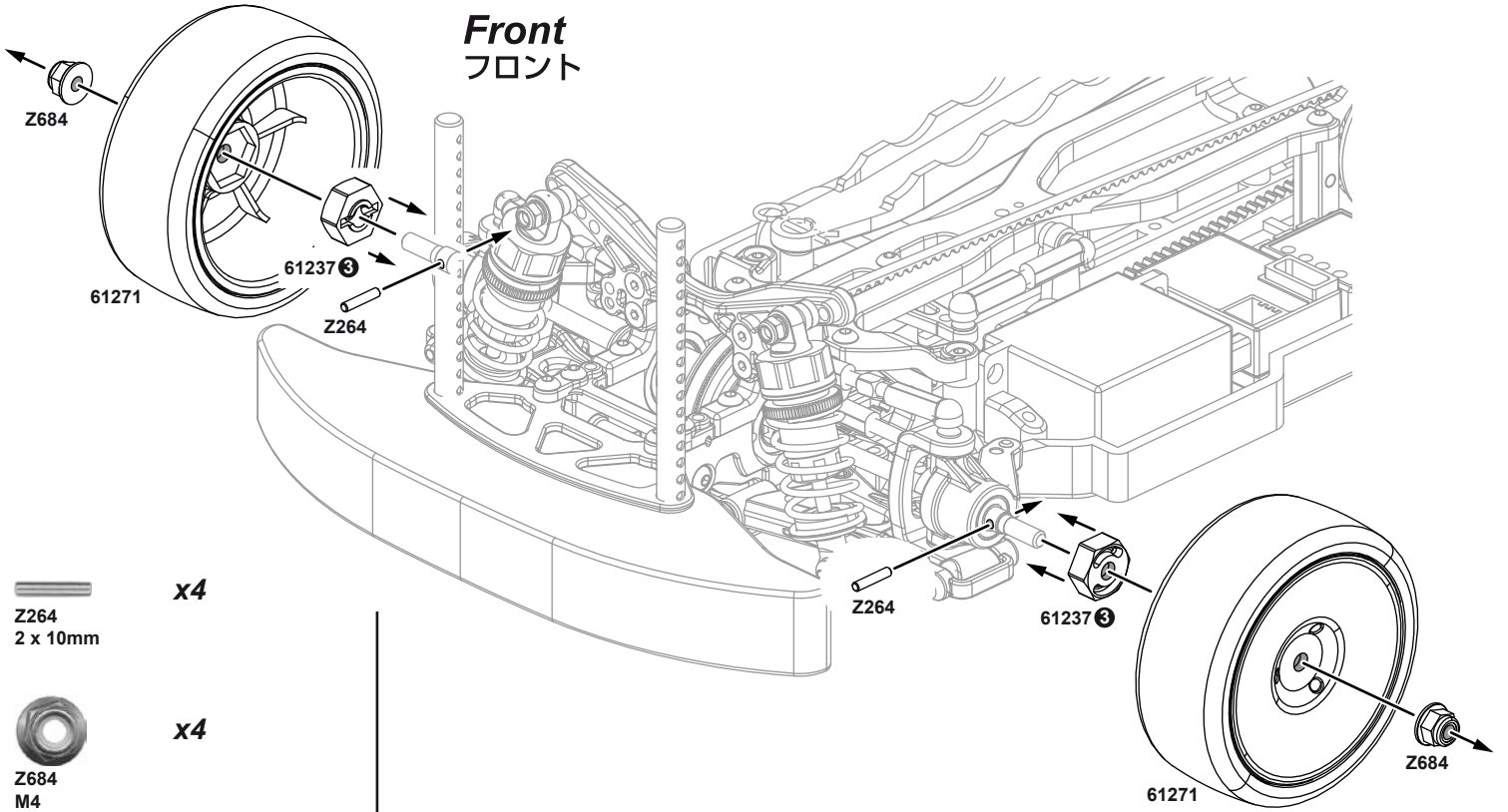
Feed the antenna through the antenna pipe, then install the antenna pipe on the chassis as shown.

アンテナをアンテナパイプへ通してからアンテナパイプを差し込みます。

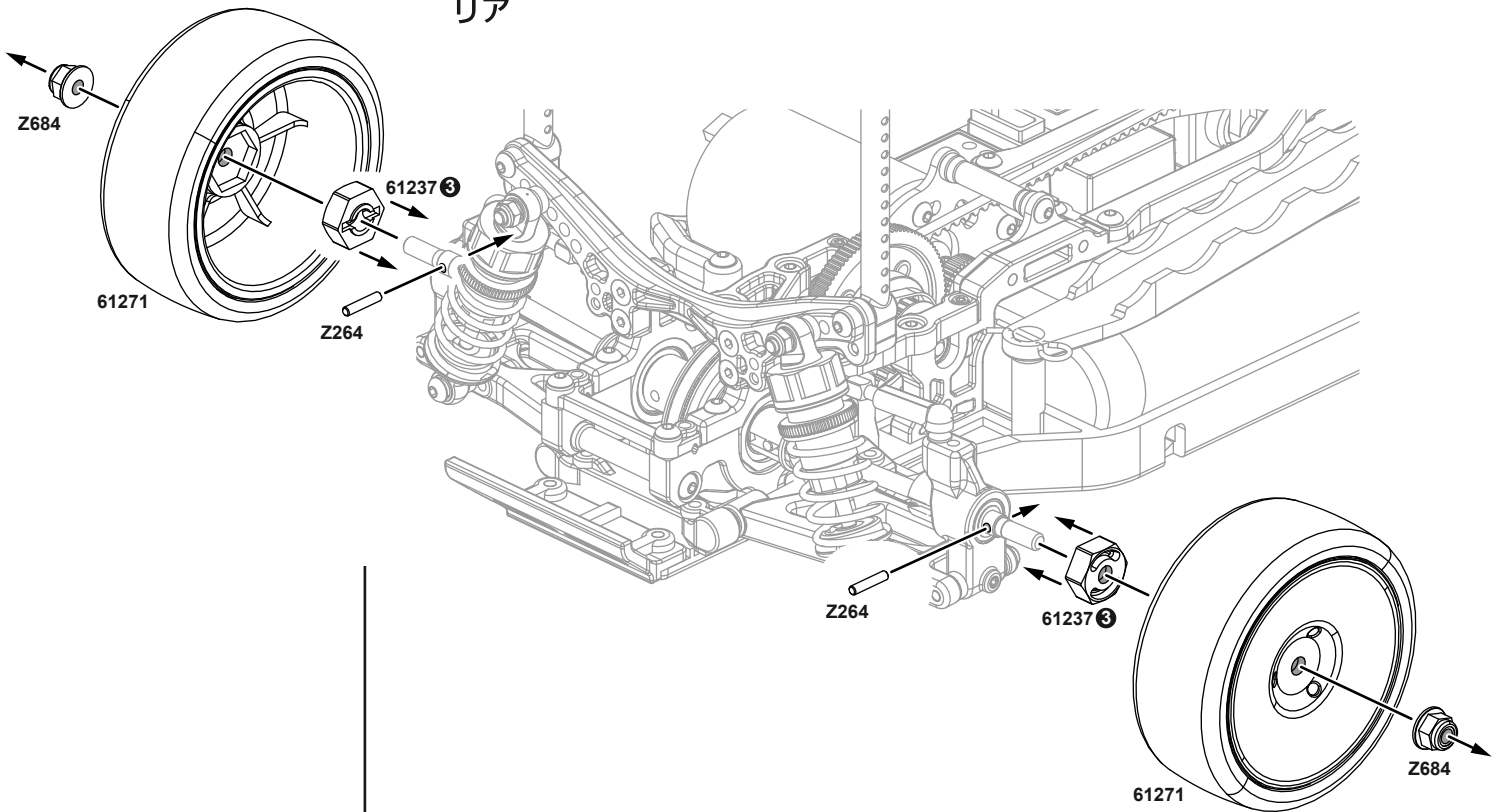




Front
フロント



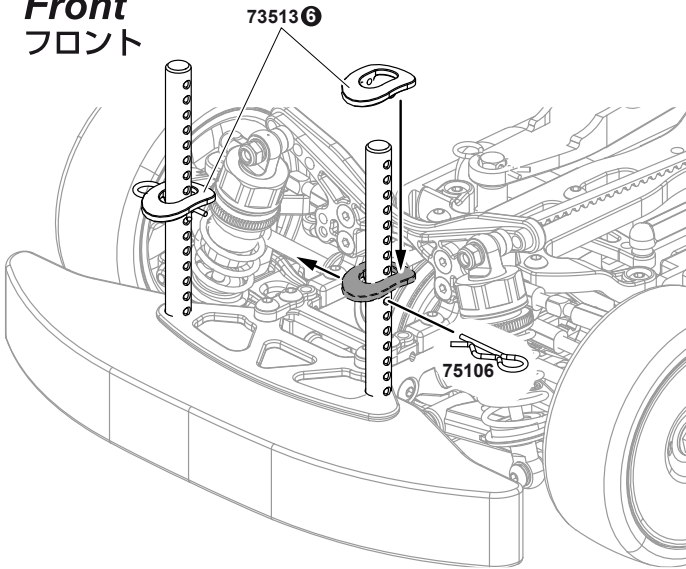
Rear
リア



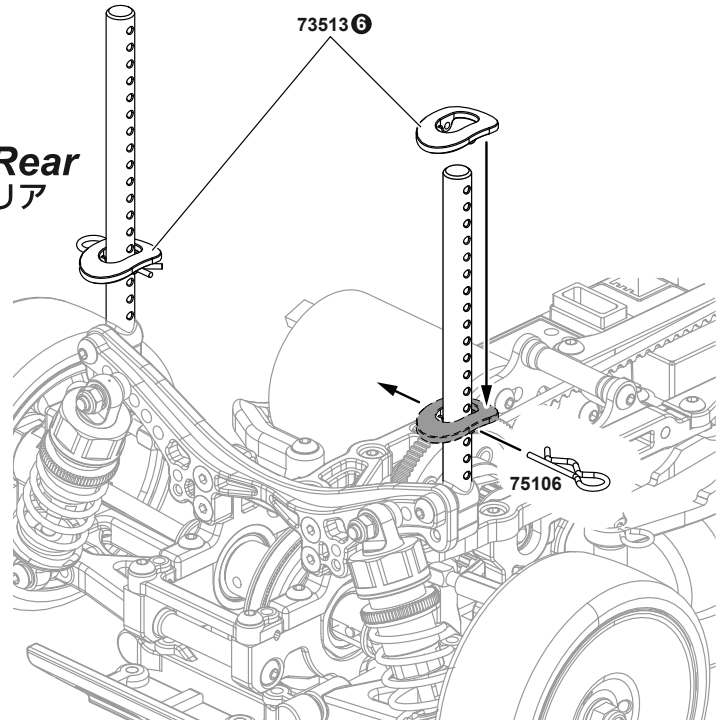


45

Front
フロント



Rear
リア

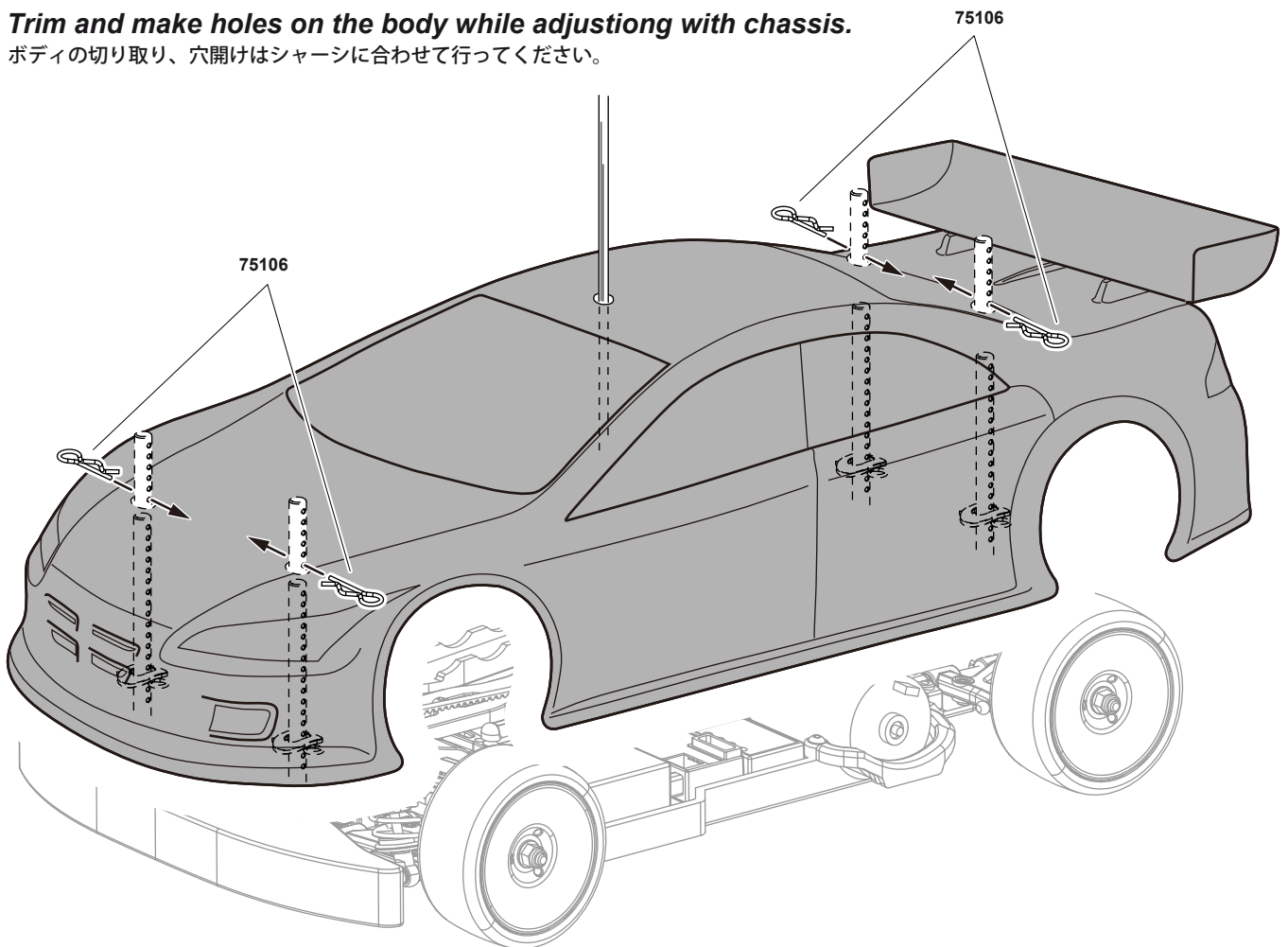


! Determine the position of body clips according to body.

- 取り付けるボディに合わせてボディピン (#75106) の高さを決めてください。

! Trim and make holes on the body while adjusting with chassis.

- ボディの切り取り、穴開けはシャーシに合わせて行ってください。

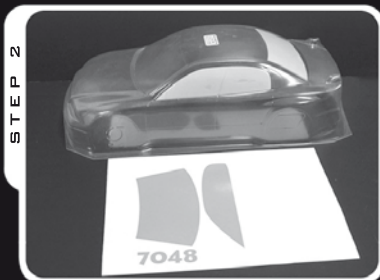


painting tips

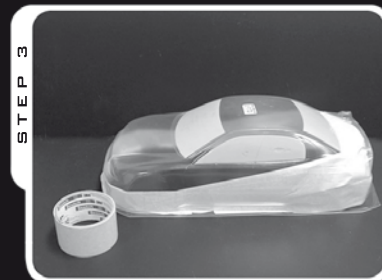
How to make your body look as good as the ones in this catalog! ボディーをカタログ車のように美しく塗るには-



STEP 1
Wash inside with warm soapy water, dry with towel.
内側を中性洗剤等の入ったぬるま湯で洗浄し、水分をよく乾燥させます。



STEP 2
Apply window masks to inside of body.
ボディ内側にウィンドウマスクを貼り付けます。



STEP 3
Use masking tape on inside of body to mask stripes.
マスキングテープでボディ内側の塗り分け部分をマスキングします。



STEP 4
Use paint for Lexan® only! Spray dark colors first.
塗料は必ずポリカーボネート専用のものを使用し、濃い色から順に塗装します。



STEP 5
Remove tape for stripes, then spray.
乾燥後マスキングテープを剥がし、残りの部分を塗装します。



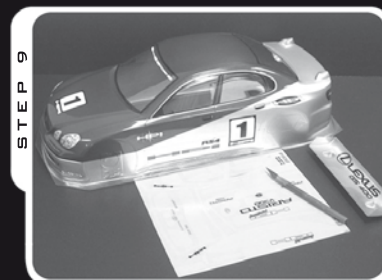
STEP 6
Remove protective film before you paint wing.
ウィング裏側に保護フィルムがある場合は先に剥がします。



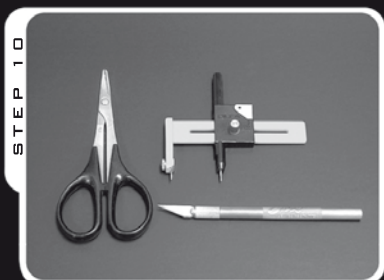
STEP 7
Spray bottom of wing.
ウィング裏側から塗装します。



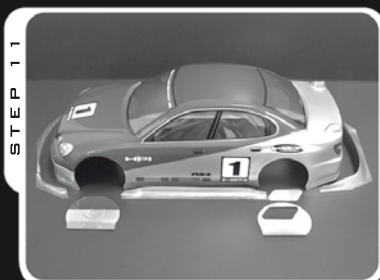
STEP 8
Let paint dry, remove protection film & window masks.
塗料を乾燥させ、保護フィルムやウィンドウマスクを剥がしてください。



STEP 9
Apply decals to outside of body.
デカールを貼って仕上げます。



STEP 10
Tools are needed to trim & mount body.
曲線ハサミ、ホビーナイフ等を用意します。



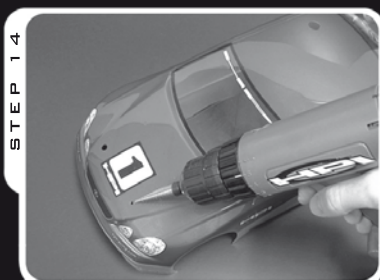
STEP 11
Trim lower body on lines.
カットラインに沿って切り取ります。



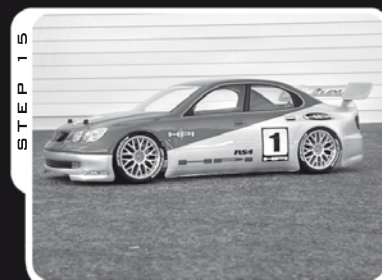
STEP 12
Attach wing with double-sided tape (HPI Part# 6163).
強力両面テープ (HPI品番6163) でウィングにサイドプレートを取り付けます。



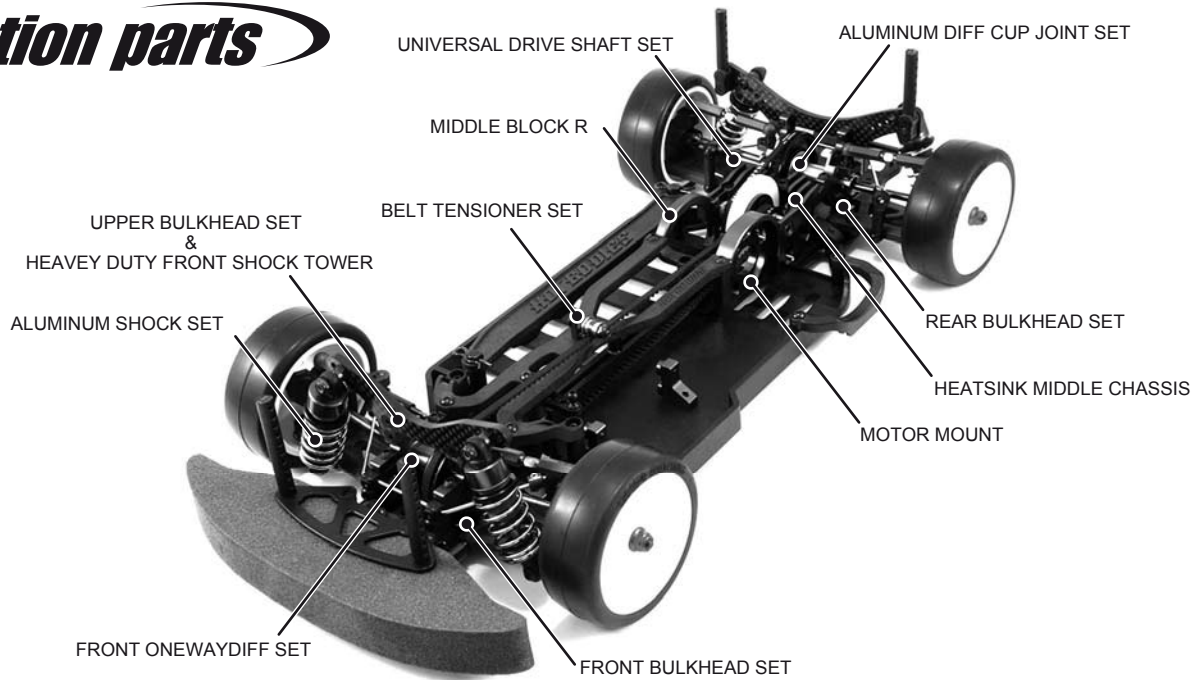
STEP 13
Secure wing with screws and nuts if provided with body.
付属のネジ等でウィングを取り付けます。



STEP 14
Drill body post holes.
ボディマウント用の穴を開けます。

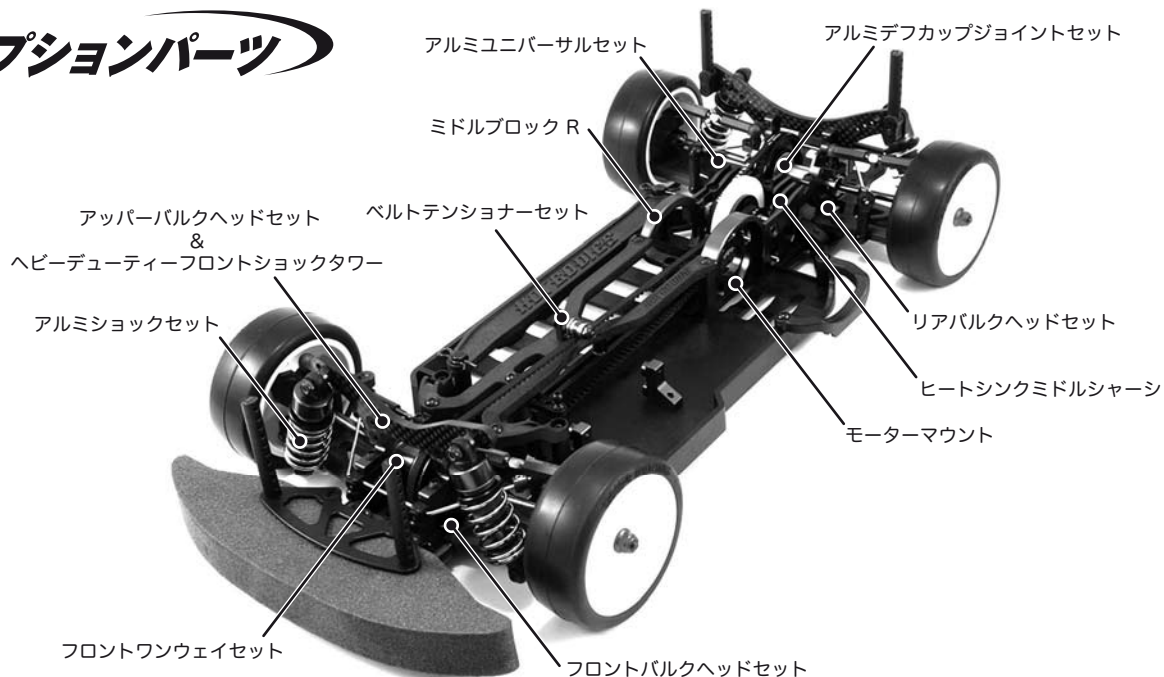


STEP 15
Adjust body posts, attach body with body clips.
ボディピンで高さを調節して、ボディを取り付けます。

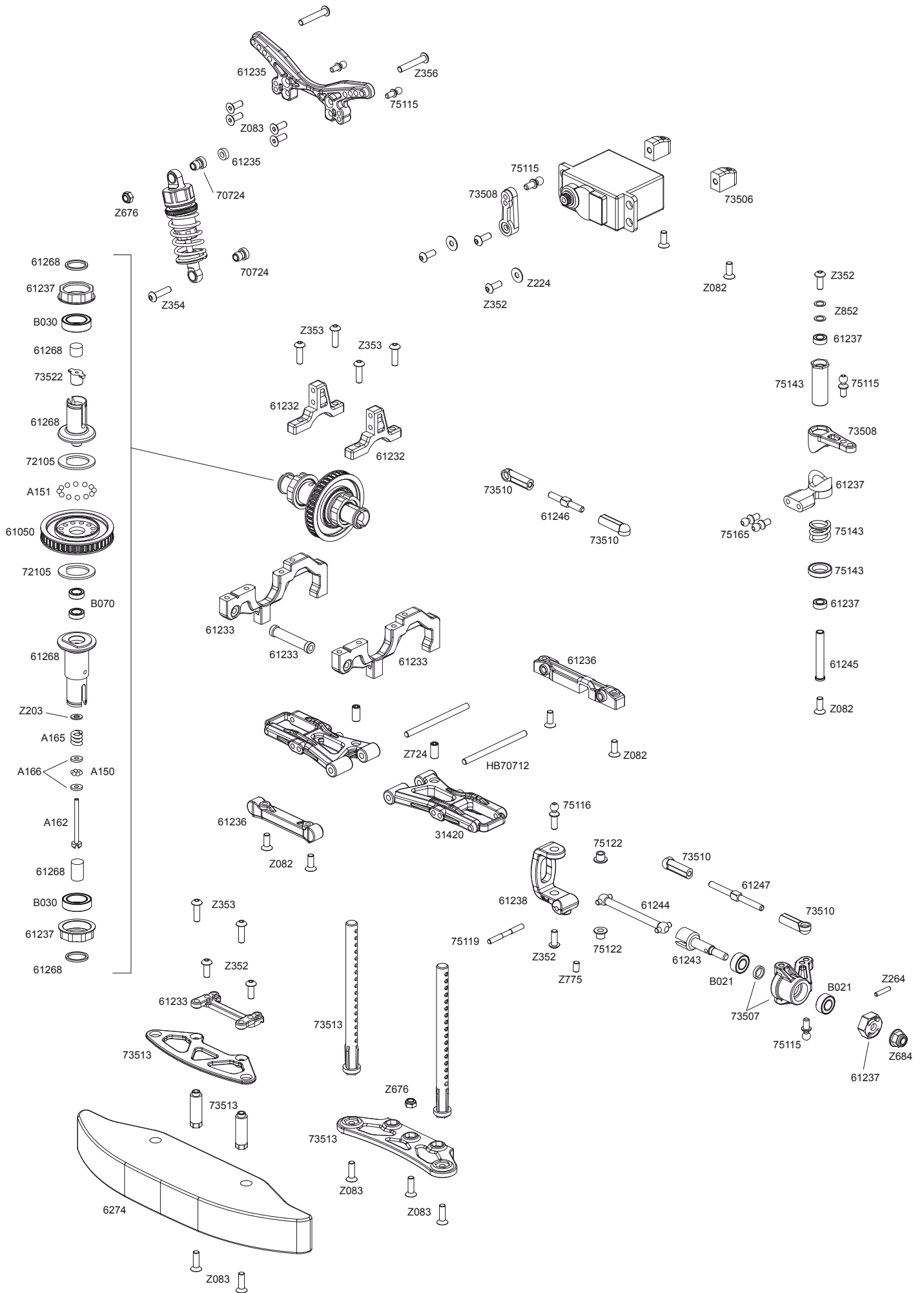


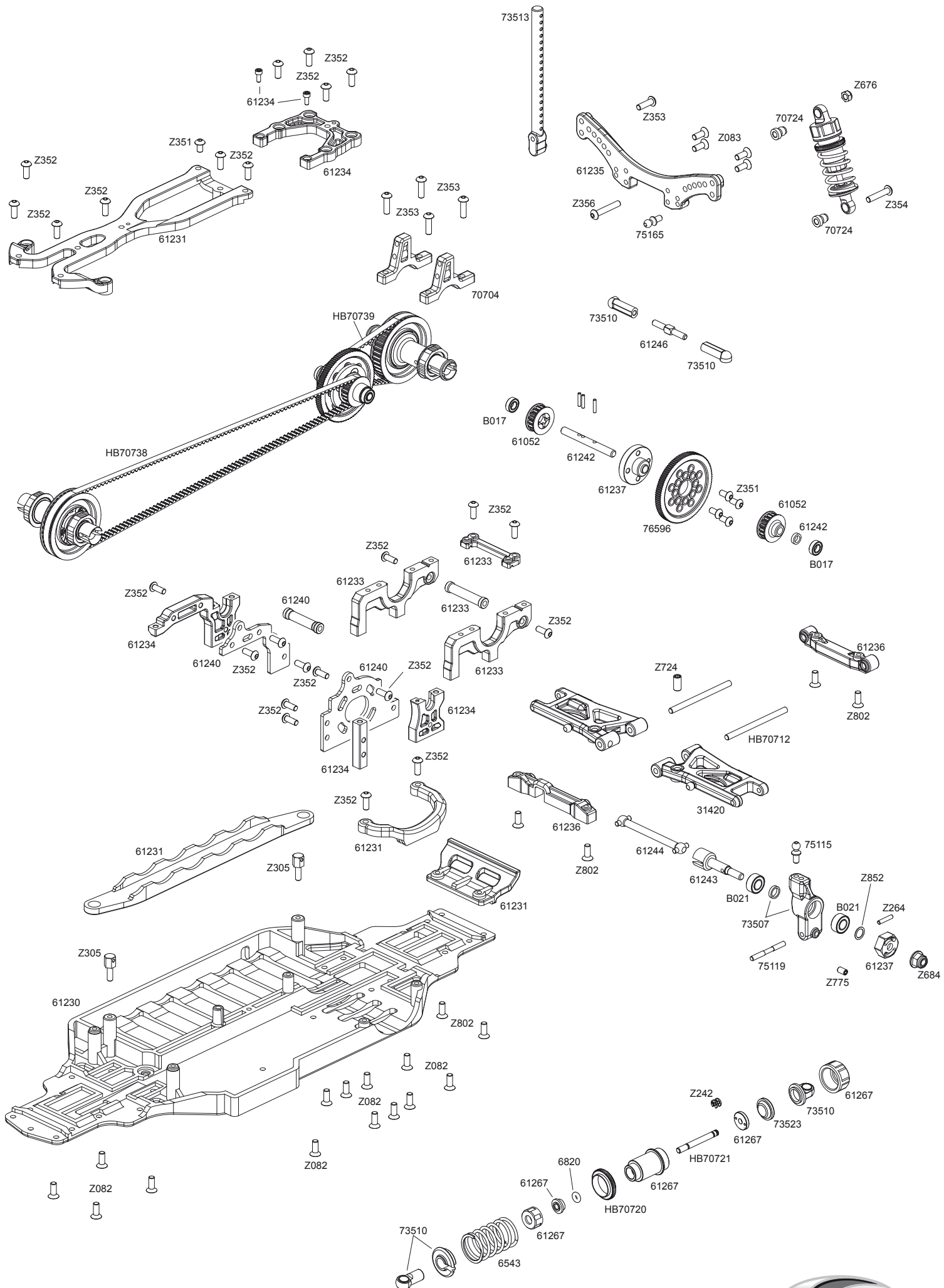
Description	Parts #			Qty.
	Black	Purple	Blue	
ALUMINUM BULKHEAD				
FRONT BULKHEAD SET	HB70700	61310	61341	1
REAR BULKHEAD SET	HB70701	61312	61343	1
UPPER BULKHEAD SET	HB70704	61316	61347	1
HEATSINK MIDDLE CHASSIS	61390	61392	61391	1
MOTOR MOUNT				
MOTOR MOUNT	HB70702	61314	61345	1
MIDDLE BLOCK R * CAP HEAD SCREW M2x5mm (Z234) required	HB70703	61315	61346	1
SUSPENTION				
CARBON GRAPHITE SUSPENSION ARM SET		73506		1
PIVOT BALL 3x5mm (4pcs)		75121		4
PIVOT BLOCK FR * PIVOT BALL 3x5mm (75121) required	HB70706	61319	61350	1
PIVOT BLOCK RF * PIVOT BALL 3x5mm (75121) required	HB70707	61320	61351	1
TITANIUM TURNBUCKLE M3x24mm (2pcs)	-	93462	61363	2
PIVOT BLOCK (2.5 DEGREES/ALUMINUM)	-	75161	61371	1
PIVOT BLOCK (3 DEGREES/ALUMINUM)	-	75162	61372	1
PIVOT BLOCK SET * PIVOT BALL 3x5mm (75121) required	61395	-	61394	1
SHOCK				
ALUMINUM SHOCK SET (2pcs)	61405	-	-	2
PRO 4 SPRING SET (ID14mmxL25mm/7 PAIRS)		75175		1
STABLIZER				
SWAYBAR SET		61404		1
DRIVE TRAIN				
UNIVERSAL DRIVE SHAFT SET (2pcs)	61403	-	-	2
ALUMINUM HEX HUB SET(CLAMP TYPE)	HB70742	-	-	4
BELT TENSIONER SET	HB70727	61356	61325	1
FRONT ONEWAYDIFF SET	61402	-	-	1
FRONT SOLID AXLE SET	61045	61334	61375	1
SPUR GEAR HUB *CENTER SHAFT for ONEWAY(HB70714) or CENTER SHAFT for DIRECT(HB70743) required	HB70711	61324	61355	1
CENTER ONE-WAY (16T)		HB70726		1
CENTER PULLEY (16T) *CENTER SHAFT for ONEWAY(HB70714) or CENTER SHAFT for DIRECT(HB70743) required		HB70725		1
SPUR GEAR SUPPORT PLATE WOVEN GRAPHITE		HB70733		1
DIFFERENTIAL				
ALUMINUM DIFF CUP JOINT SET		61332		1
STEERING				
TITANIUM TURNBUCKLE M3x34mm (2pcs)	-	93467	61364	2
GRAHITE UPGRADE				
HEAVY DUTY FRONT SHOCK TOWER *UPPER BULKHEAD SET required		61336		1
HEAVY DUTY REAR SHOCK TOWER *UPPER BULKHEAD SET required		61337		1
MAIN CHASSIS WOVEN GRAPHITE *ANTENNA POST(HB70716) required		HB70728		1
UPPER CHASSIS WOVEN GRAPHITE		HB70729		1
MIDDLE CHASSIS WOVEN GRAPHITE * CAP HEAD SCREW M2x5mm (Z234) required		HB70732		1
PINION & SPUR GEAR				
RACING PINION GEAR 34T - 50T		76534 - 76550		1
SPUR GEAR 95T - 97T (DELRIIN/64 PITCH)		76595 - 76597		1
SPUR GEAR 99T - 100T (DELRIIN/64 PITCH)		76599 - 76600		1

オプションパーツ



品名	品番			入数
	ブラック	パープル	ブルー	
アルミバルクヘッド				
フロントバルクヘッドセット	HB70700	61310	61341	1
リアバルクヘッドセット	HB70701	61312	61343	1
アッパーバルクヘッドセット	HB70704	61316	61347	1
ヒートシンクミドルシャーシ	61390	61392	61391	1
モーターマウント				
モーターマウント	HB70702	61314	61345	1
ミドルブロック R * 別途キャップスクリュー M2x5mm (Z234) が必要です。	HB70703	61315	61346	1
サスペンション				
カーボンサスペンションアームセット		73506		1
ピボットボール 3x5mm (4pcs)		75121		4
ピボットブロック FR * 別途ピボットボール 3x5mm (75121) が必要です。	HB70706	61319	61350	1
ピボットブロック RF * 別途ピボットボール 3x5mm (75121) が必要です。	HB70707	61320	61351	1
チタンターンバックル M3x24mm (2pcs)	-	93462	61363	2
ピボットブロック (2.5度 / アルミ)	-	75161	61371	1
ピボットブロック (3度 / アルミ)	-	75162	61372	1
ピボットブロックセット * 別途ピボットボール 3x5mm (75121) が必要です。	61395	-	61394	1
ショック				
アルミショックセット (2pcs)	61405	-	-	2
PRO 4 スプリングセット (ID14mmxL25mm/7 セット)		75175		1
スタビライザー				
スタビライザーセット		61404		1
駆動系				
アルミニユニバーサルセット (2pcs)	61403	-	-	2
アルミ六角ハブ (クランプタイプ)	HB70742	-	-	4
ベルトテンショナーセット	HB70727	61356	61325	1
フロントワンウェイセット	61402	-	-	1
リジットアクスルセット	61045	61334	61375	1
スーパーギヤハブ * 別途センターシャフトワンウェイ用 (HB70714) もしくはダイレクト用 (HB70743) が必要です。	HB70711	61324	61355	1
センターワンウェイ (16T)		HB70726		1
センタープーリー (16T) * 別途センターシャフトワンウェイ用 (HB70714) もしくはダイレクト用 (HB70743) が必要です。		HB70725		1
スーパーギヤサポートプレート		HB70733		1
ボールデフ				
アルミデフカップジョイントセット		61332		1
ステアリング				
チタンターンバックル M3x34mm (2pcs)	-	93467	61364	2
カーボングラファイトパーツ				
ヘビーデューティーフロントショックタワー * 別途アッパーバルクヘッドセットが必要です。		61336		1
ヘビーデューティーリアショックタワー * 別途アッパーバルクヘッドセットが必要です。		61337		1
グラファイトメインシャーシ * 別途アンテナポスト (HB70716) が必要です。		HB70728		1
グラファイトアッパーデッキ		HB70729		1
グラファイトミドルシャーシ * 別途キャップスクリュー M2x5mm (Z234) が必要です。		HB70732		1
ビニオン & スーパーギヤ				
レーシングビニオンギヤ (64 ピッチ) 34T - 50T		76534 - 76550		1
スーパーギヤ 95T - 97T (デルリン /64 ピッチ)		76595 - 76597		1
スーパーギヤ 99T - 100T (デルリン /64 ピッチ)		76599 - 76600		1





Parts #	Qty	Discription	Parts #	Qty	Discription
6543	2	RACING SHOCK SPRING 14x25x1.5mm 6.5COILS(SIL/2pcs)	HB70721	2	SHOCK SHAFT (28mm)
6820	8	SILICONE O-RING P-3 (CLEAR/8pcs)	HB70738	1	FRONT BELT (169T)
31420	2	HIGH TRACTION SUSPENSION ARM SET (2pcs)	HB70739	1	REAR BELT (62T)
61050	1	39 TOOTH PULLEY (BALL DIFFERENTIAL)	Z082	10	FLAT HEAD SCREW M3x8mm
61052	2	16T PULLEY (2pcs)	Z083	10	FLAT HEAD SCREW M3x10mm
61230	1	MAIN CHASSIS	Z150	1	ANTENNA PIPE SET
61231	1	UPPER DECK PARTS	Z155	1	DIFFERENTIAL LUBE (SILICONE)
61232	1	UPPER BULKHEAD	Z156	1	GRAY DIFFERENTIAL LUBE
61233	1	LOWER BULKHEAD PARTS	Z203	10	M3x6mm WASHER
61234	1	MIDDLE BLOCK PARTS	Z224	10	WASHER M3x8mm
61235	1	SHOCK TOWER SET	Z242	20	E CLIP E2mm (20pcs)
61236	1	PIVOT BLOCK PARTS	Z264	10	PIN 2x10mm (10pcs)
61237	1	BEARING HOLDER PARTS	Z273	12	PIN 1.6x8mm (12pcs)
61238	1	C-HUB (4 Degrees)	Z305	4	SCREW POST M3x15mm (4pcs)
61240	1	MOTOR MOUNT	Z351	10	BUTTON HEAD SCREW M3x6mm
61242	1	CENTER SHAFT	Z352	10	BUTTON HEAD SCREW M3x8mm
61243	2	WHEEL AXLE (2pcs)	Z353	10	BUTTON HEAD SCREW M3x10mm
61244	2	DRIVE SHAFT 42mm (2pcs)	Z354	10	BUTTON HEAD SCREW M3x12mm
61245	1	STEERING POST (1pc)	Z356	10	BUTTON HEAD SCREW M3x18mm
61246	2	TURNBUCKLE 3x24mm (2pcs)	Z676	4	THIN LOCK NUT M3 (4pcs)
61247	2	TURNBUCKLE 3x34mm (2pcs)	Z684	4	FLANGED LOCK NUT M4 (4pcs)
61267	2	SHOCK BODY AND CYLINDER NUT SET (2pcs)	Z700	6	SET SCREW M3x3mm (6pcs)
61268	2	DIFF CUP JOINT PARTS (2pcs)	Z705	6	SET SCREW M3x10mm
61271	2	TIRE SET	Z724	6	SET SCREW M4x8mm
61274	1	FOAM BUMPER(CYCLONE S)	Z775	6	SET SCREW TP3.2x5mm
61279	1	CYCLONE S DECAL	Z814	10	ALM. WASHER 3x6x0.75mm (10pcs)
66811	1	MOORESPEED DOUGE STRATUS BODY	Z817	10	ALM. WASHER 3x6x2.0mm (10pcs)
66811	1	MOORESPEED MAZDA 6 BODY	Z852	10	WASHER 5x7x0.2mm (10pcs)
72105	2	DIFF RING D CUT TYPE (2pcs)	Z901	1	ALLEN WRENCH 1.5mm
73507	1	CARBON GRAPHITE BLOCK AND HUB SET	Z904	1	ALLEN WRENCH 2.0mm
73508	1	STEERING PARTS SET	Z950	1	CROSS WRENCH (SMALL)
73510	1	SHOCK PARTS/BALL END SET	Z960	1	TURNBUCKLE WRENCH
73513	1	BUMPER/BODY POST SET			
73522	1	DIFF SCREW AND HEAVY-DUTY NUT			
73523	4	BLADDER 12x3.5mm (FLAT TYPE/4pcs)			
75106	20	BODY CLIP (6mm/BLACK/20pcs)			
75115	4	BALL STUD 4.3x10.3mm (2mm SOCKET/4pcs)			
75116	4	BALL STUD 4.3x13mm (2mm SOCKET/4pcs)			
75119	2	SUSPENSION SHAFT 2.5x24.5mm (2pcs)			
75122	4	STEERING BLOCK BUSHING (4pcs)			
75143	1	SERVO SAVER SET			
76596	1	SPUR GEAR 96 TOOTH (DELTRIN/64PITCH)			
A150	12	BALL 2mm (12pcs)			
A151	24	DIFFERENTIAL BALL (3/32) 2.4mm (24pcs)			
A165	2	SPRING 6x7x1.5mm (DIFFERENTIAL) BLACK (2pcs)			
A166	2	DIFF THRUST WASHER 2.2x6mm (2pcs)			
B017	2	BALL BEARING 4x8x3mm (2pcs)			
B021	2	BALL BEARING 5x10x4mm (2pcs)			
B030	2	BALL BEARING 10x15x4mm (2pcs)			
B070	6	METAL BUSHING 5x8x2.5mm (6pcs)			
HB70712	2	SHAFT 3x45mm (2pcs)			
HB70720	2	CYLINDER NUT (BLACK/2pcs)			

品番	入数	品名	品番	入数	品名
6543	2	ショックスプリング 14x25x1.5mm 6.5 巻 (シルバー /2pcs)	HB70721	2	ショックシャフト (28mm)
6820	8	シリコン O リング P-3 クリア	HB70738	1	フロントベルト (169T)
31420	2	ハイトラクションサスペンションアームセット (2pcs)	HB70739	1	リヤベルト (62T)
61050	1	39T プーリー (ボールデフ用)	Z082	10	サラネジ M3x8mm (六角ソケット /10pcs)
61052	2	16T プーリー (2pcs)	Z083	10	サラネジ M3x10mm (六角ソケット /10pcs)
61230	1	メインシャーシ	Z150	1	アンテナパイプセット
61231	1	アッパーデッキパーツ	Z155	1	シリコンデフループ
61232	1	アッパーバルクヘッド	Z156	1	デフグリス (ダーク)
61233	1	ロアバルクヘッドパーツ	Z203	10	ワッシャー M3x6mm
61234	1	ミドルブロックパーツ	Z224	10	ワッシャー M3x8mm
61235	1	ショックタワーセット	Z242	20	E リング E2
61236	1	ピボットブロックパーツ	Z264	10	ピン 2x10mm
61237	1	ベアリングホルダーパーツ	Z273	12	ストレートピン 1.6x8mm (12pcs)
61238	1	C ハブ (4 度)	Z305	4	スクリューポスト M3x15mm (4pcs)
61240	1	モーターマウント	Z351	10	ナベネジ M3x6mm (六角ソケット /10pcs)
61242	1	センターシャフト	Z352	10	ナベネジ M3x8mm (六角ソケット /10pcs)
61243	2	ホイールアクスル (2pcs)	Z353	10	ナベネジ M3x10mm (六角ソケット /10pcs)
61244	2	ドライブシャフト 42mm (2pcs)	Z354	10	ナベネジ M3x12mm (六角ソケット /10pcs)
61245	1	ステアリングポスト	Z356	10	ナベネジ M3x18mm (六角ソケット /10pcs)
61246	2	ターンバックル 3x24mm (2pcs)	Z676	4	ロックナット M3 薄型
61247	2	ターンバックル 3x34mm (2pcs)	Z684	4	フランジナイロンナット M4
61267	2	ショックボディセット (2pcs)	Z700	6	イモネジ M3x3mm
61268	2	デフカップジョイントパーツ (2pcs)	Z705	6	イモネジ M3x10mm
61271	2	タイヤセット	Z724	6	イモネジ M4x8mm (ラウンドポイント /6pcs)
61274	1	フォームバンパー (サイクロン S)	Z775	6	セットスクリュー TP3.2 x 5mm
61279	1	サイクロン S デカール	Z814	10	アルミカラー 3x6x0.75mm (10pcs)
66811	1	モータースピード ダッジストラトスボディ	Z817	10	アルミカラー 3x6x2.0mm (10pcs)
66812	1	モータースピード マツダ 6 ボディ	Z852	10	ワッシャー 5x7x0.2mm (10pcs)
72105	2	デフリング D カットタイプ	Z901	1	六角レンチ 1.5mm
73507	1	カーボンフロントアップライト / リアハブ	Z904	1	六角レンチ 2.0mm
73508	1	ステアリングパーツセット	Z950	1	ミニクロスレンチ
73510	1	ショックパーツ / ボールエンドセット	Z960	1	ターンバックルレンチ
73513	1	バンパー / ボディーポストセット			
73522	1	デフスクリュー、タイトロックデフナット (2mm) セット			
73523	4	ブラダー 12x3.5mm (フラットタイプ /4pcs)			
75106	20	ボディーピン (6mm/ ブラック)			
75115	4	ボールスタッド 4.3x10.3mm (2mm ソケット /4pcs)			
75116	4	ボールスタッド 4.3x13mm (2mm ソケット /4pcs)			
75119	2	サスペンションシャフト 2.5x24.5mm (2pcs)			
75122	4	ステアリングブロックブッシュ (4pcs)			
75143	1	サーボセーバーポストセット			
76596	1	スパーギヤ 96T (デルリン /64 ピッチ)			
A150	12	キット標準スラストボール φ 2mm			
A151	24	キット標準デフボール φ 2.4mm			
A165	2	スプリング φ 6 x 7 x 1.5mm			
A166	2	デフスラストワッシャー			
B017	2	ベアリング φ 4x φ 8x3mm			
B021	2	ボールベアリング 5x10x4mm			
B030	2	ベアリング φ 10x φ 15x4mm			
B070	6	メタル φ 5x φ 8x2.5mm			
HB70712	2	サスシャフト 3x45mm (2pcs)			
HB70720	2	シリンダーナット (ブラック /2pcs)			



HOT BODIES

70 Icon Street, Foothill Ranch, CA 92610 USA

PH: 949.753.1099 FX: 949.753.1098 www.hotbodiesonline.net