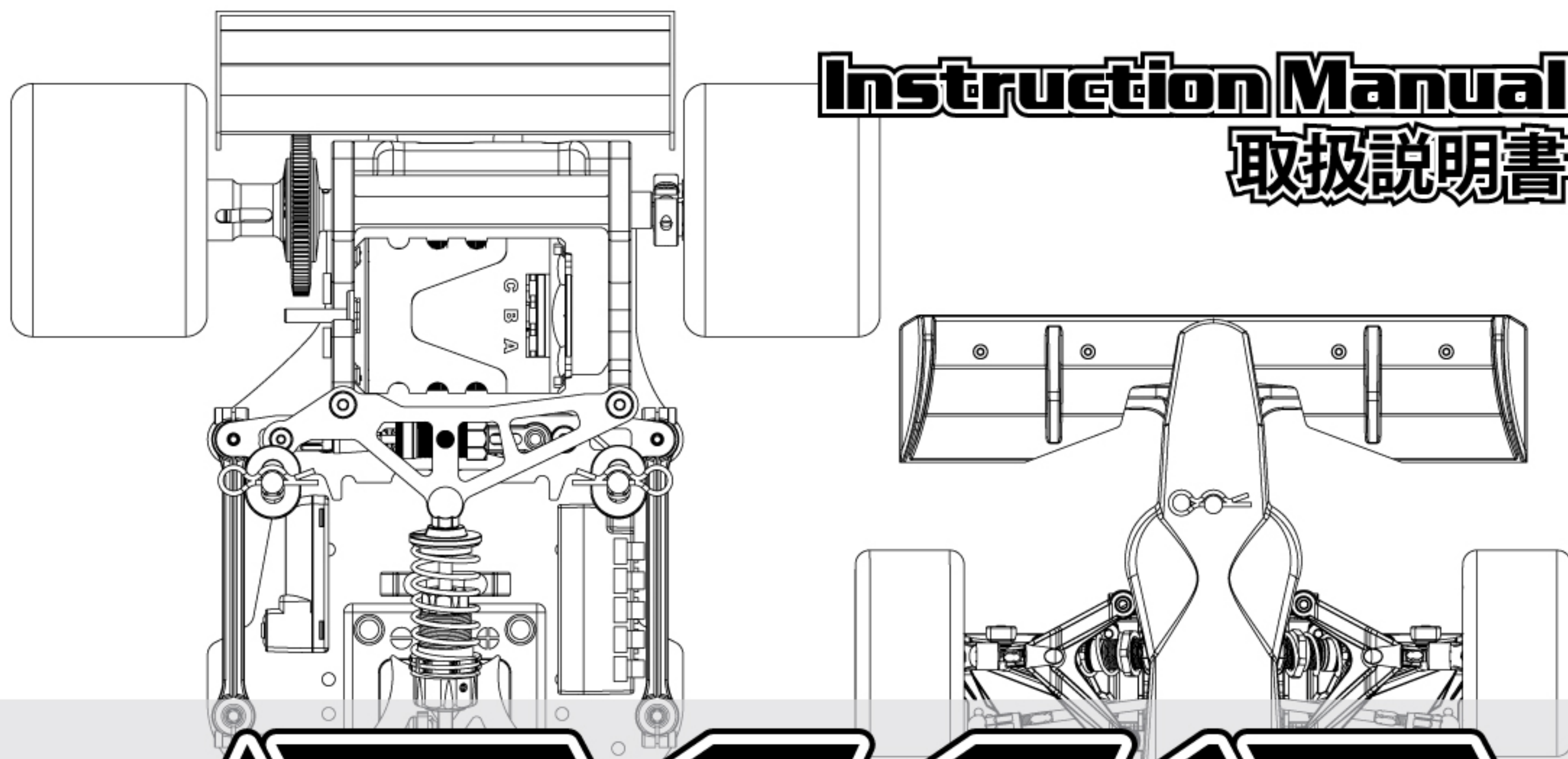
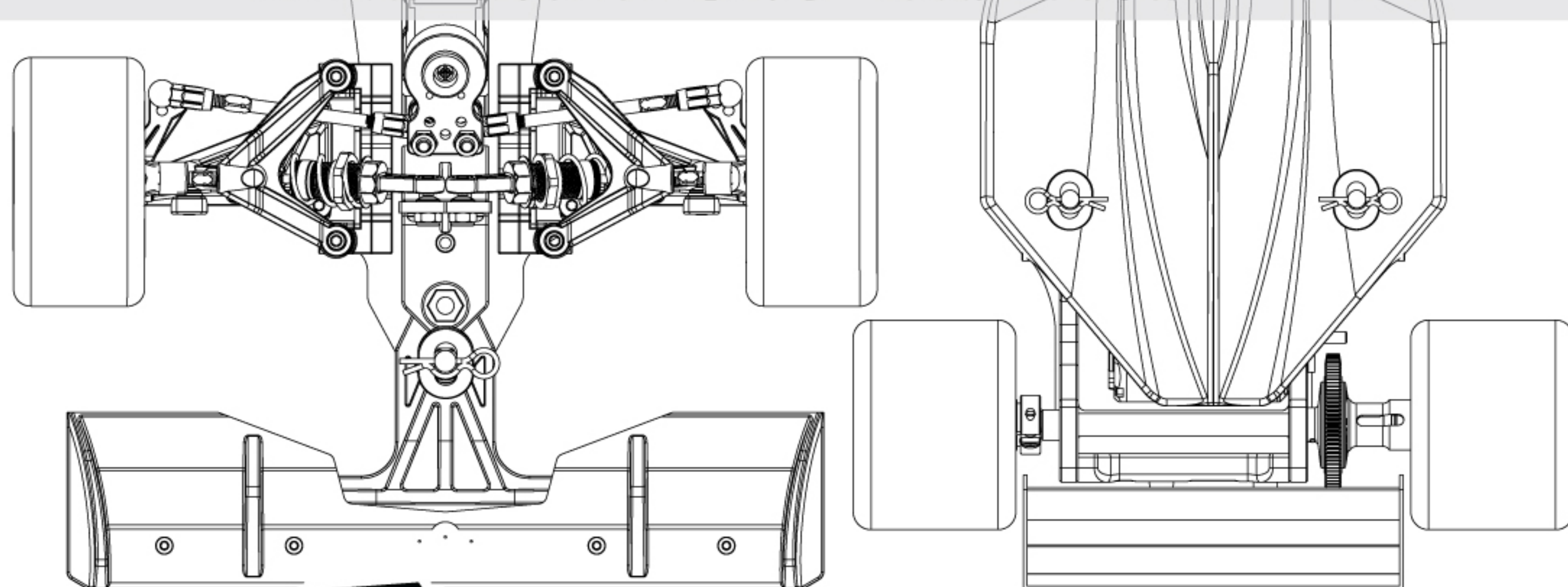


**Instruction Manual**  
**取扱説明書**



# F113

**1/10 Scale RC High Performance Racing Car**  
**1/10 スケールラジヨンハイパフォーマンスレーシングカー**



# Specification / 明細事項

## BEFORE YOU START

Before building and operating your 3RACING F113, you must read through all of the assembly instructions of this instruction manual and fully understand them to get the maximum enjoyment and prevent unnecessary damage. Read carefully and fully understand the instructions before begin assembling. Make sure you review this entire manual. We cannot accept your F113 kit for return or exchange after it has been partially or fully assembled.

## 組み立てる前に

3RACING F113の組立てと操作する前には、必ず操作指示と取扱説明書をお読みにになり、充分ご理解してあり、必要ないダメージを避けるように、ラジコンをお楽しみ下さい。全ての指示を詳しくお読みにになってご理解してから、ラジコンの組立てをお始め下さい。取扱説明書の全部内容をご覧であることを確かめ下さい。製品の一部、或いは全てお組立てになりましたら、製品の交換や、返品などは一切できませんので、ご了承くださいませ。

## CUSTOMER SUPPORT

We have made every effort to make these instructions as easy to understand as possible. However, if you have any difficulties, problems, or questions, please do not hesitate to contact the 3RACING support team at [service@3racing.com.hk](mailto:service@3racing.com.hk). Also, please visit our web site at <http://www.3racing.com.hk> to find the latest updates, set up information, option parts, and many other goodies. We pride ourselves on taking excellent care of our customers.

## お客様へのサポート

製品に関する操作や、取扱の説明は分かり易くしておりますが、組立の過程にご質問がある場合はお気軽に3RACINGサポートチームのメール [jp@3racing.com.hk](mailto:jp@3racing.com.hk) (日本語対応)にご相談下さいませ。また、弊社のウェブサイト<http://www.3racing.com.hk>では更新項目や、セットアップの資料や、オプションパーツ及びその他の商品の情報などご覧いただけます。弊社はお客様に気持ちよくご利用いただけるようできる限り対応いたします。

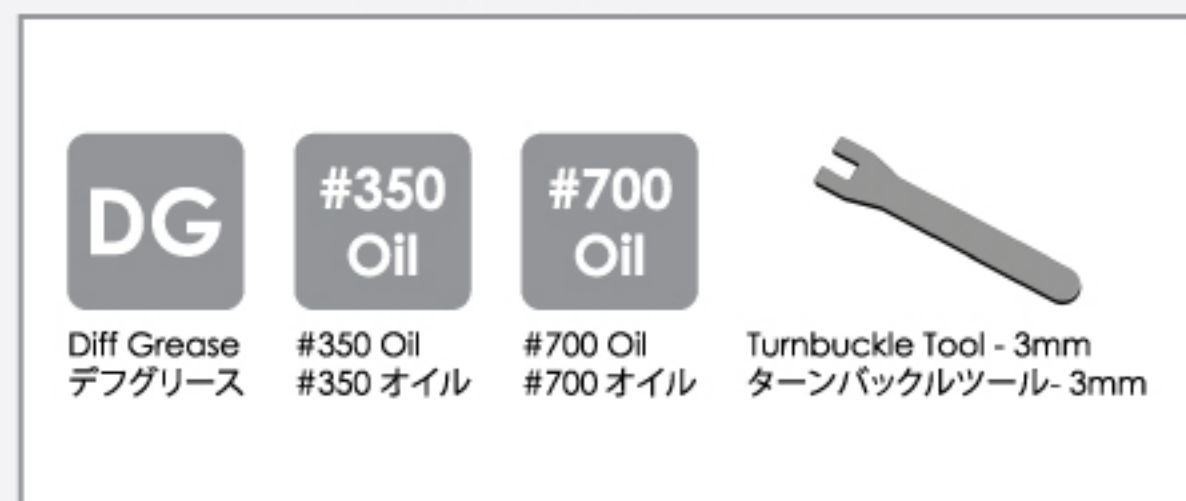
## SAFETY PRECAUTIONS

Please read the instruction manual before building and operating this model and follow all safety precautions. For reference reasons, please keep the instruction manual at hand. For provide the maximum performance, we have a full line upgrade parts for our F113. Using any third party parts on this model will void guaranty immediately. The buyer expressly agree to indemnify and hold harmless 3RACING for all claims resulting directly or indirectly from the purchase, ownership or use of the product.

## 安全措置

製品の組み立て、または操作する前にも、取扱説明書をお読みにになって、安全措置にお従い下さい。取扱説明書はお手が届ける場所に置いて、いつでも参照できるようにお確かめ下さい。最高の性能を確保するために、F113専用のアップグレードシリーズを開発しておりました。第三者の商品(3RACINGアップグレードライン以外の商品)をお使いになりますと、品質の保証はすぐなくなります。購買者は直接に、或いは間接的に製品をご購入すると、全ての賠償条件や、無害なことや、品質の保証条件などをご同意することになります。

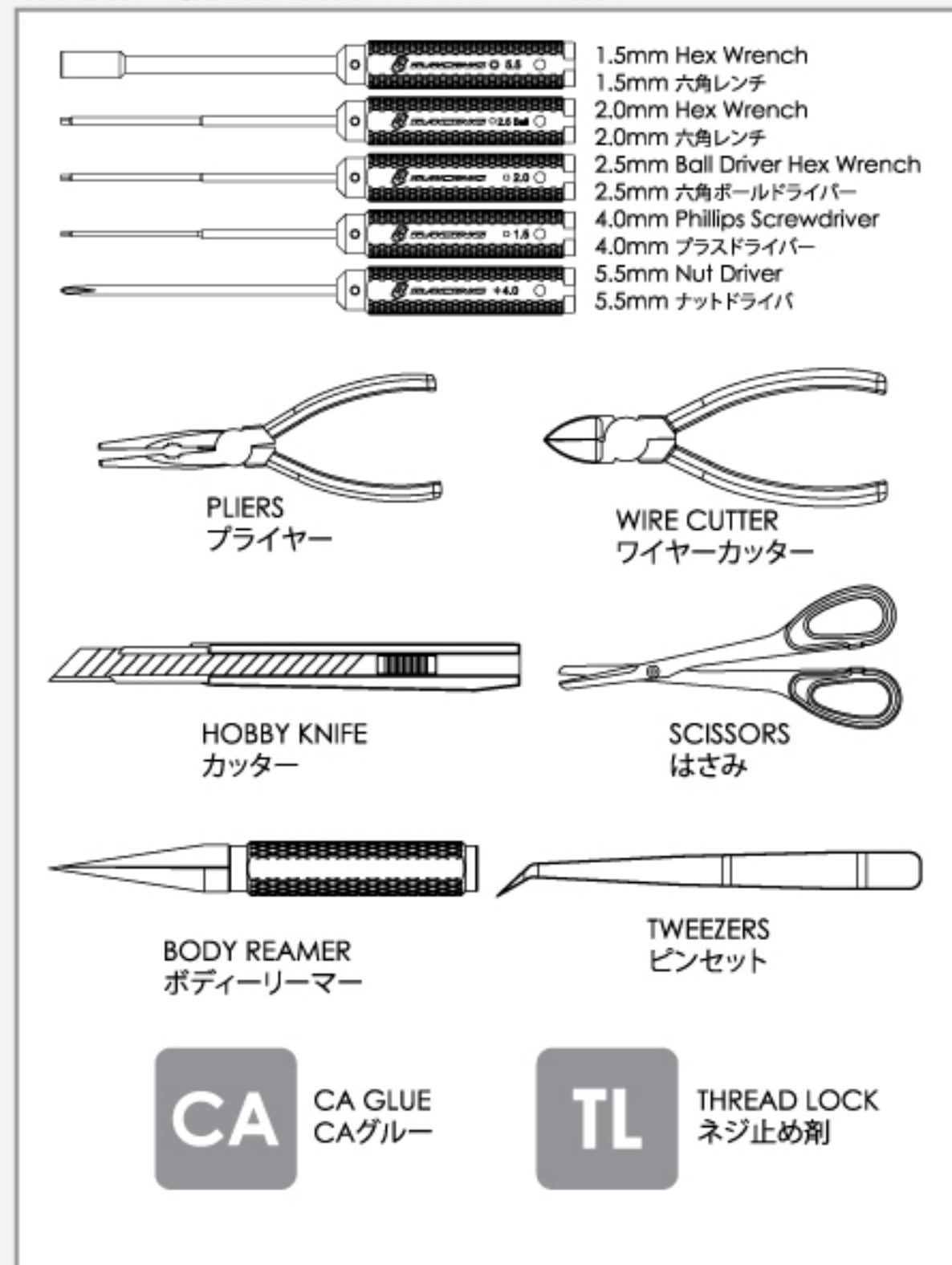
## Tool Include / 製品に含みツール:



## Specifications / 基本スペック:

Overall Length/全長: 410mm  
 Overall Width/全幅: 200mm  
 Wheel Base/ホイールベース: 270mm  
 Tread(F/R)/トレッド (F/R): F200mm / R200mm  
 Weight/全備重量: Approx 1100g

## Tool Required / 必要なツール:



## Updated Instruction Manual / Set-up Sheet / Set-up Manual / Gear Ratio Chart : 更新版取扱説明書 / セットアップ用紙 / セットアップ説明書 / ギアレシオ図表:

English Version / 英語版: <http://os.3racing.hk>  
 Japanese Version / 日本語版: <http://www.3racing-jp.com>

## Contents / 目録

1. Rear Bulkhead / リア・バルクヘッド	3
2. Ball Differential / ボールデフ	4
3. Main Chassis Assembly / メインシャーシに組み立て	5 - 6
4. Front Bulkhead / フロント・バルクヘッド	7
5. Front Oil Shock / フロント・オイルショック	8
6. Upper Arm & Knuckle Arms / アッパーアーム & ナックルアーム	9
7. Center Rolling Damper / センターローリングダンパー	10
8. Rear Oil Shock / リア・オイルショック	11
9. Low Profile Servo Installation / 低重心サーボとの取り付け	12
Standard Servo Installation / 標準サーボとの取り付け	13
10. RC Unit Installation / RCユニットの取り付け	14 - 15
11. Front & Rear Wing Assembly / フロント&リアウイングの組立て	16 - 17
12. Foam Tire Set Installation / フォムタイヤセットの取り付け	17
13. Body Assembly / ボディーの組立て	18 - 20
14. Parts Include / 製品に含めるパーツ	21 - 27

# 1. Rear Bulkhead / リア・バルクヘッド

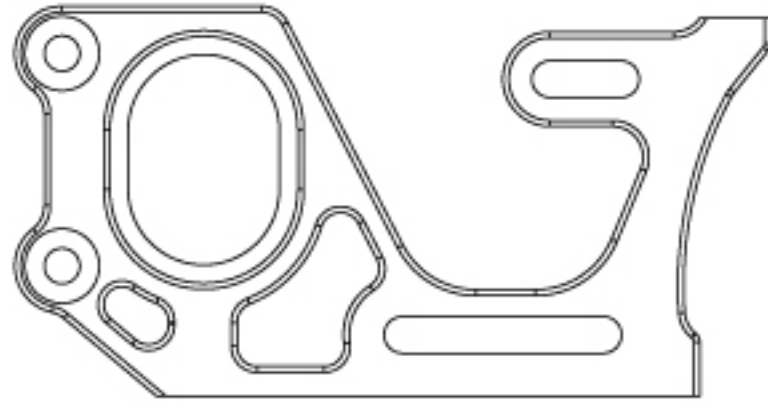
**BAG 1**

**BAG 5**

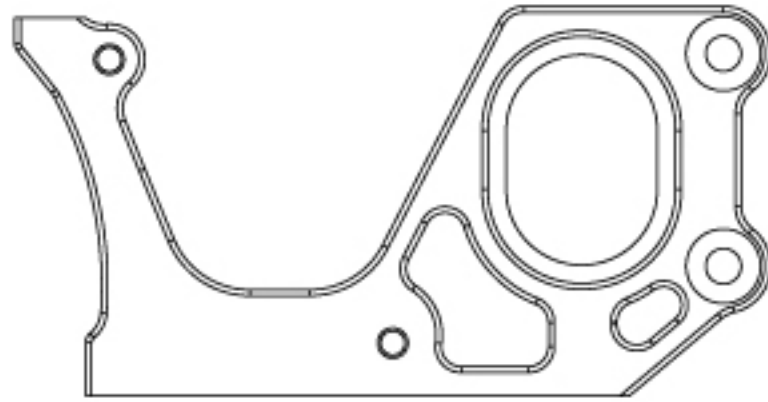
M3 x 5 Flat Screw (6)  
M3 x 5 フラットスクリュー (6)

5mm Ball Stud (2)  
5mm ボールスタッド (2)

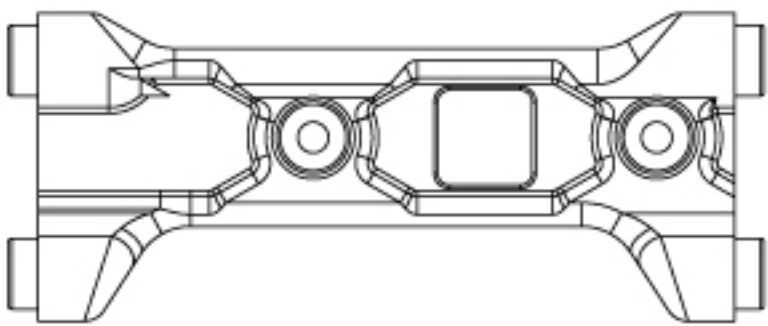
M3 x 8 Flat Screw (4)  
M3 x 8 フラットスクリュー (4)



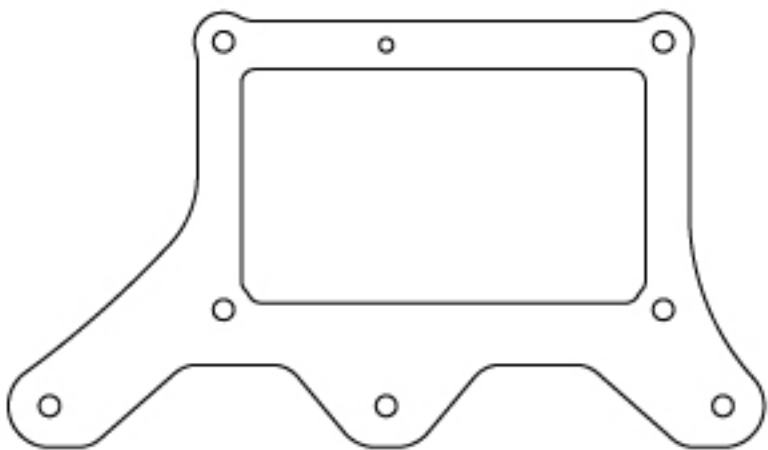
Rear Motor Mount - Right (1)  
リア・モーターマウント - 右側 (1)



Rear Motor Mount - Left (1)  
リア・モーターマウント - 左側 (1)

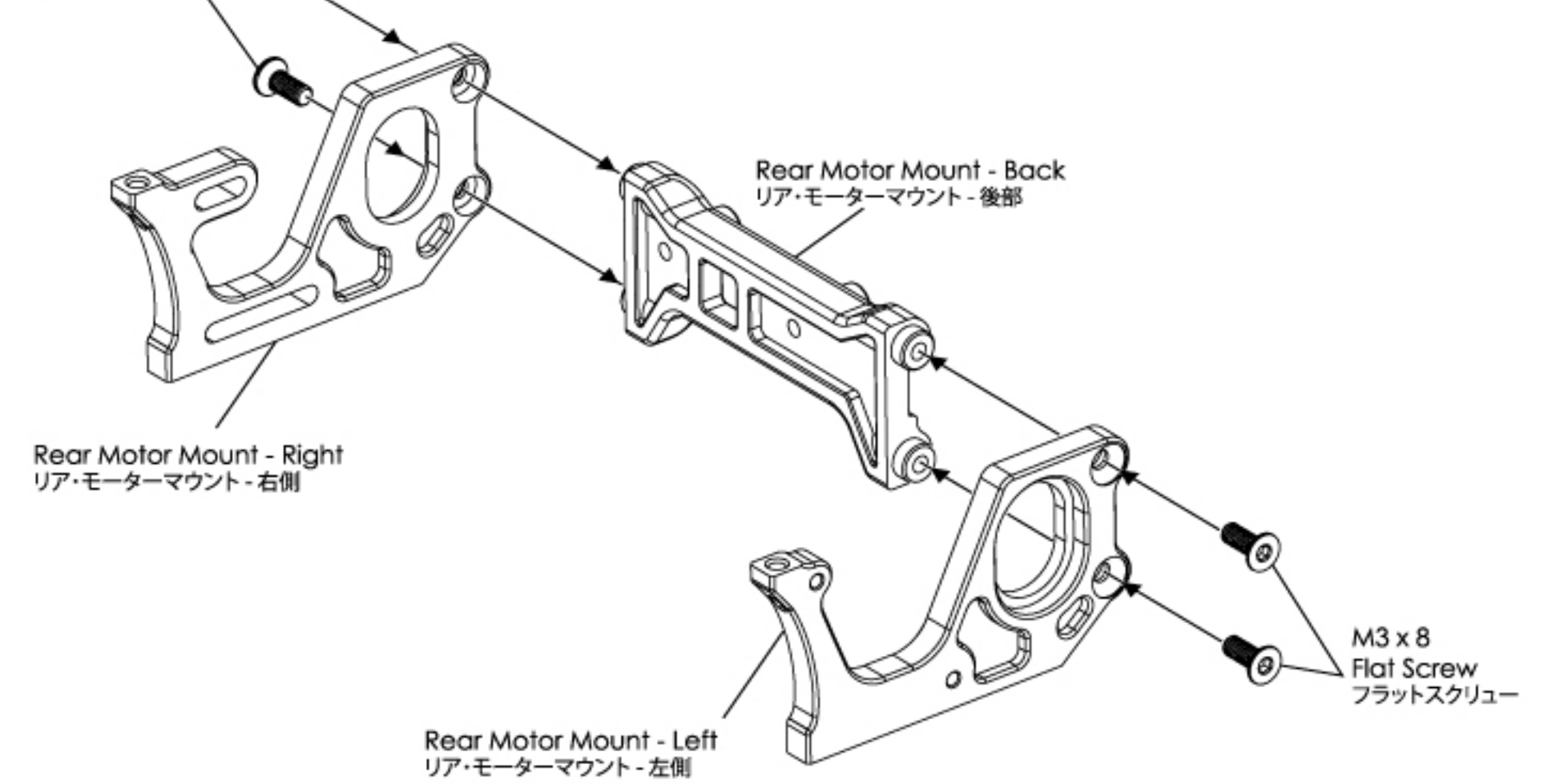


Rear Motor Mount - Back (1)  
リア・モーターマウント - 後部 (1)

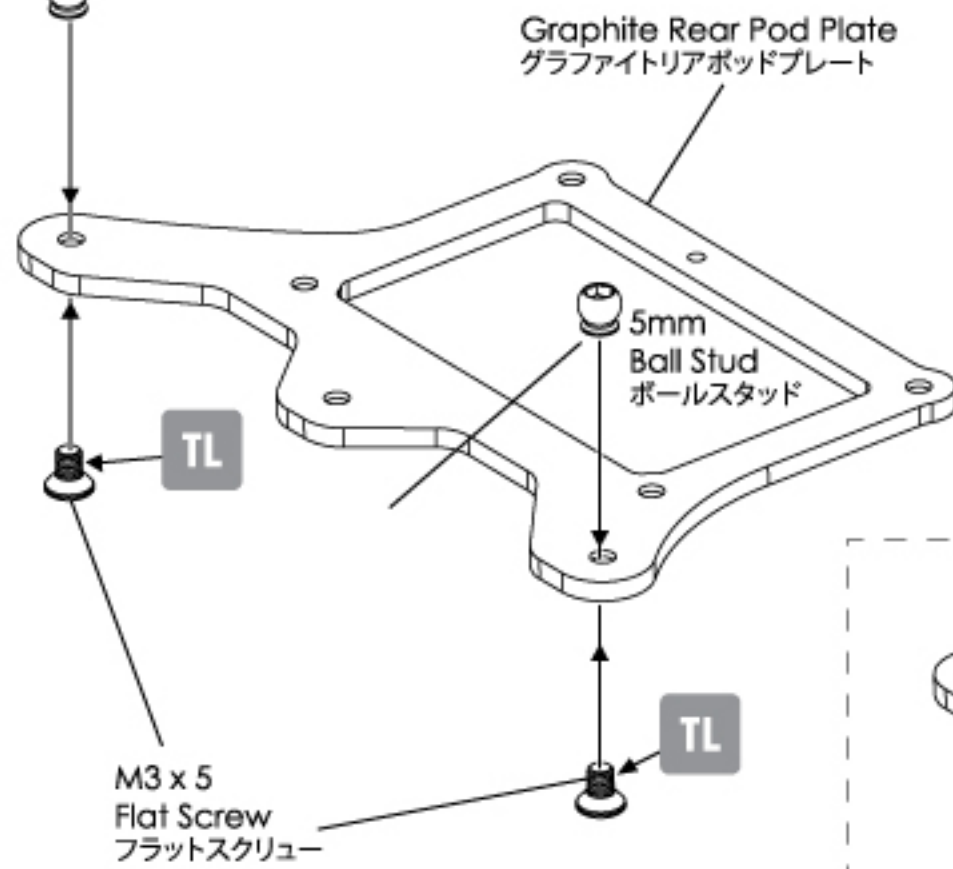


Graphite Rear Pod Plate (1)  
グラファイトリアポッドプレート (1)

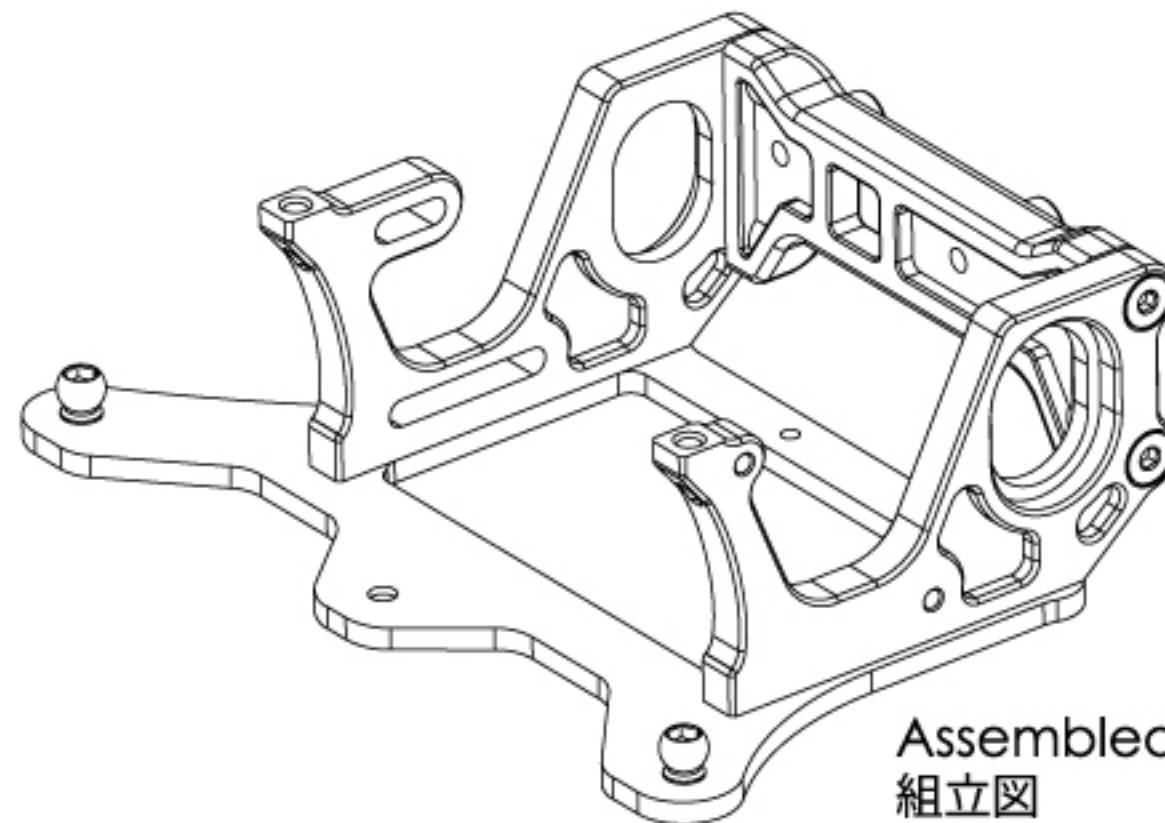
M3 x 8 Flat Screw  
フラットスクリュー



5mm Ball Stud  
ボールスタッド



**TL** THREAD LOCK (not included)  
ネジ止め剤 (製品には含まれません)



Assembled View  
組立図

## 2. Ball Differential / ボールデフ

**BAG 2** **BAG 6**

- 1/8" Steel Ball (16)
- 1/8" スチールボール (16)
- M3 x 3 Set Screw (1)
- M3 x 3 セットスクリュー (1)
- M3 x 8 Button Screw (2)
- M3 x 8 ボタンスクリュー (2)

- M2 x 13.8 Pin (1)
- M2 x 13.8 ピン (1)
- M5 x 10 Disk Spring (1)
- M5 x 10 ディスクスプリング (1)

- Plastic Nut (1)
- プラスチックナット (1)

- M6.4 x 8.5 x 5.7 Aluminum Post (1)
- M6.4 x 8.5 x 5.7 ALポスト (1)

- Differential Thrust Cone (1)
- デフスラストコーン (1)

- Differential Outer Screw (1)
- デフアウタースクリュー (1)

- 1/4" x 3/8" x 1/8" Bearing (1)
- 1/4" x 3/8" x 1/8" ベアリング (1)

- 1/4" x 3/8" x 1/8" Flanged Bearing (3)
- 1/4" x 3/8" x 1/8" フランジベアリング (3)

- \*1/4" x 3/8" x 1/8" Flanged Bearing (1)
- 1/4" x 3/8" x 1/8" フランジベアリング (1)

- 0mm Ride Height Adjuster (2)
- 0mm ライドハイトアジャスター (2)

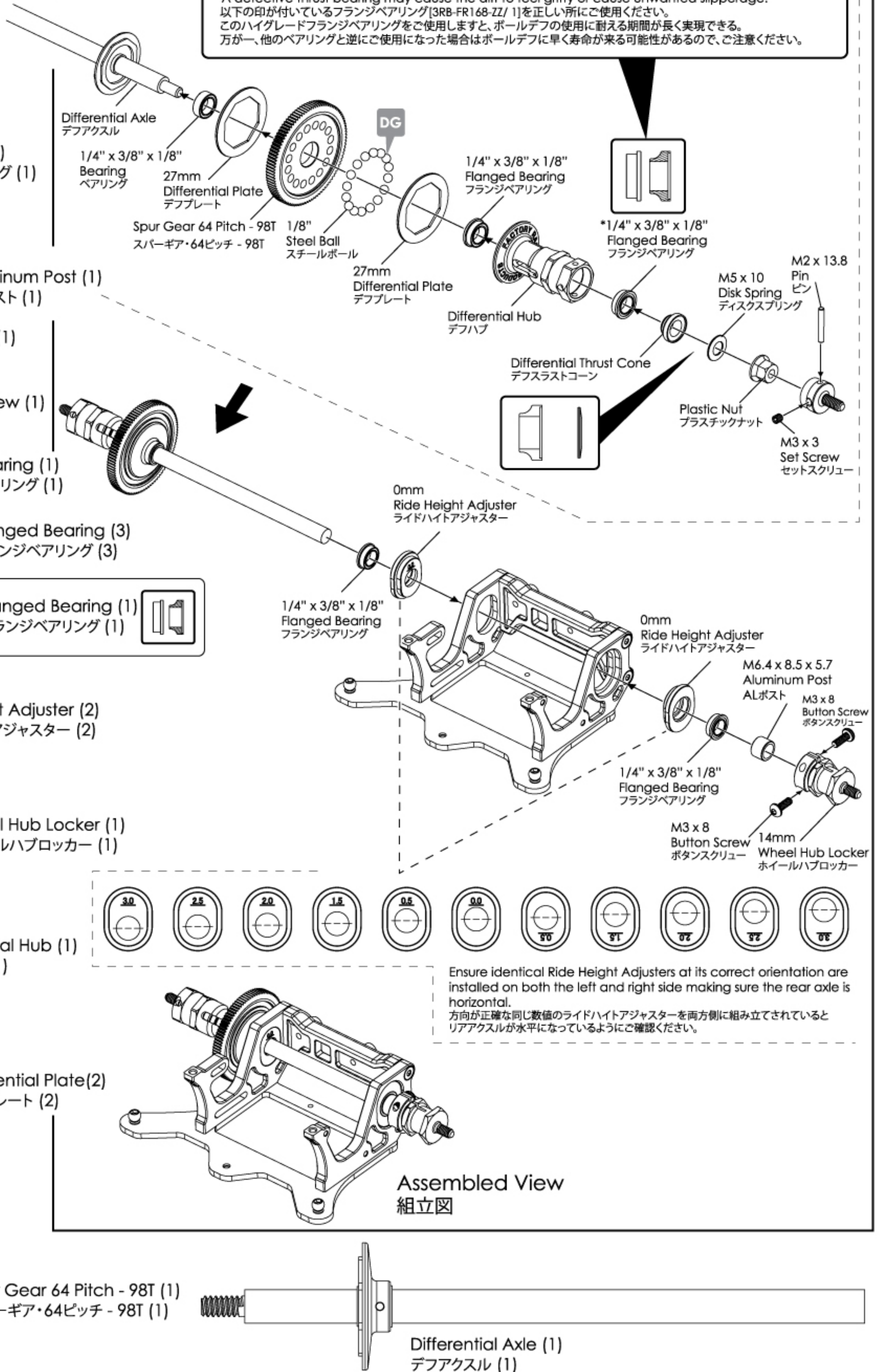
- 14mm Wheel Hub Locker (1)
- 14mm ホイールハブロッカー (1)

- Differential Hub (1)
- デフハブ (1)

- 27mm Differential Plate (2)
- 27mm デフプレート (2)

- Spur Gear 64 Pitch - 98T (1)
- スパークギア・64ピッチ - 98T (1)

\* Apply the special Flanged Bearing [Part# 3RB-FR168-ZZ/1] from the Bag marked with the label below. Only apply this special Flanged Bearing from 3Racing as it acts as the thrust bearing within the differential unit and must withstand pressure from the Thrust Cone during normal diff operation. A defective thrust bearing may cause the diff to feel gritty or cause unwanted slippage. 以下の印が付いているフランジベアリング[3RB-FR168-ZZ/1]を正しい所にご使用ください。このハイグレードフランジベアリングをご使用しますと、ボールデフの使用に耐える期間が長く実現できる。万が一、他のベアリングと逆にご使用になった場合はボールデフに早く寿命が来る可能性があるため、ご注意ください。



### 3. Main Chassis Assembly / メインシャーシに組み立て

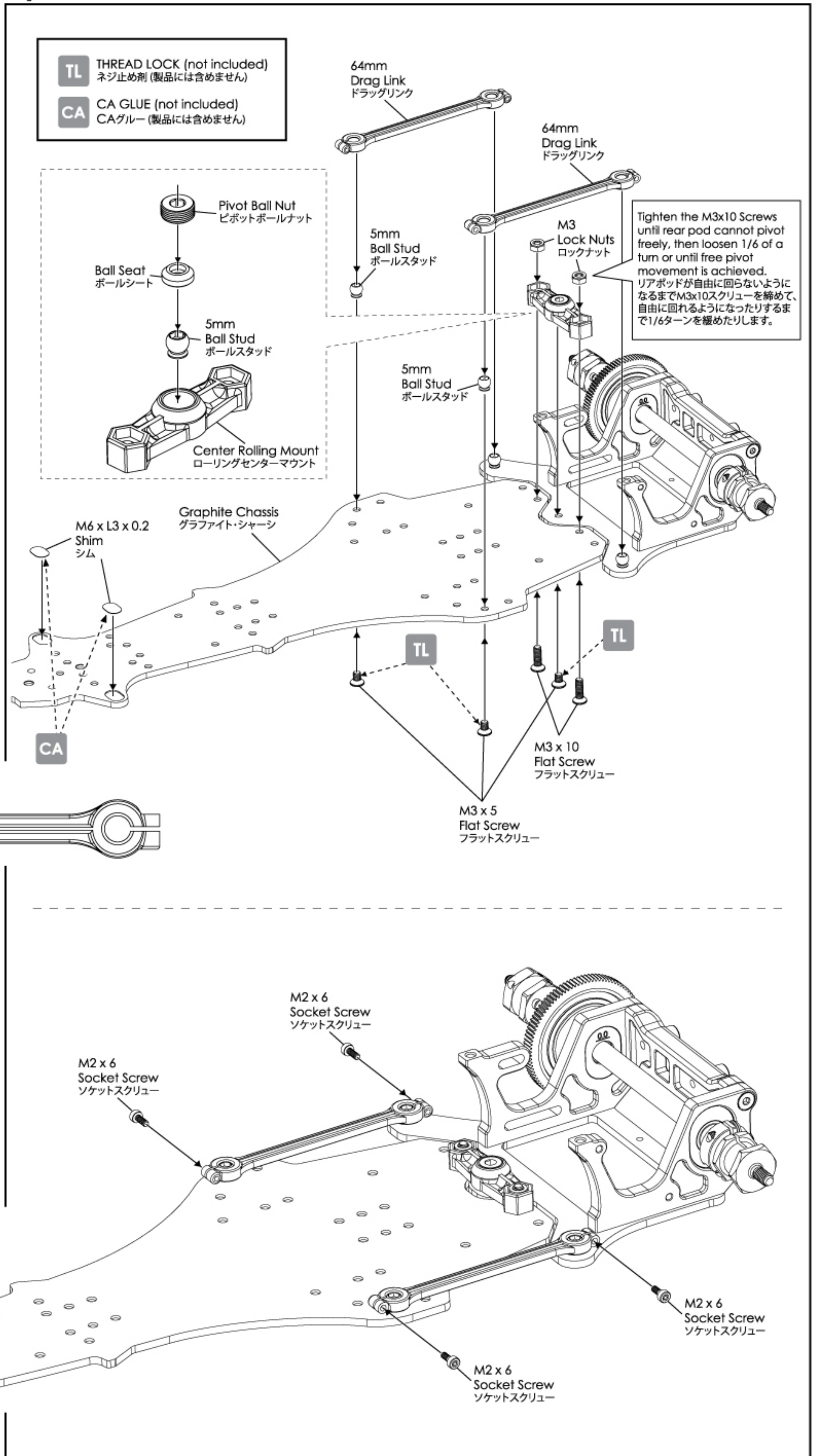
**BAG 1** **BAG 3**

**BAG 5**

-  Graphite Chassis (1)  
グラファイト・シャーシ (1)
-  M6 x L3 x 0.2 Shim (2)  
M6 x L3 x 0.2 シム (2)
-  M2 x 6 Socket Screw (4)  
M2 x 6 ソケットスクリュー (4)
-  M3 x 10 Flat Screw (2)  
M3 x 10 フラットスクリュー (2)
-  M3 x 5 Flat Screw (3)  
M3 x 5 フラットスクリュー (3)
-  5mm Ball Stud (3)  
5mm ボールスタッド (3)
-  M3 Lock Nuts (2)  
M3 ロックナット (2)
-  Pivot Ball Nut (1)  
ピボットボールナット (1)
-  Ball Seat (1)  
ボールシート (1)
-  Center Rolling Mount (1)  
ローリングセンターマウント (1)




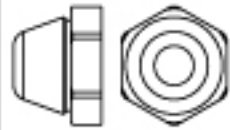






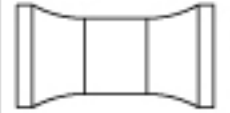
64mm Drag Link (2)  
64mm ドラッグリンク (2)


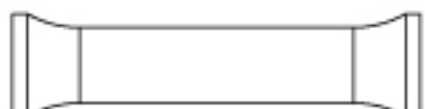
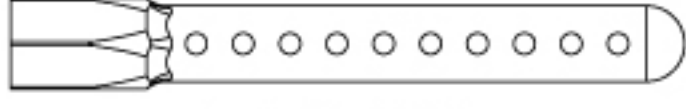
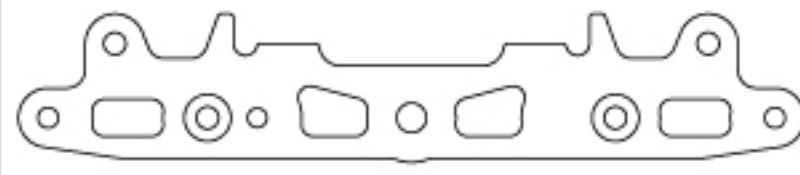


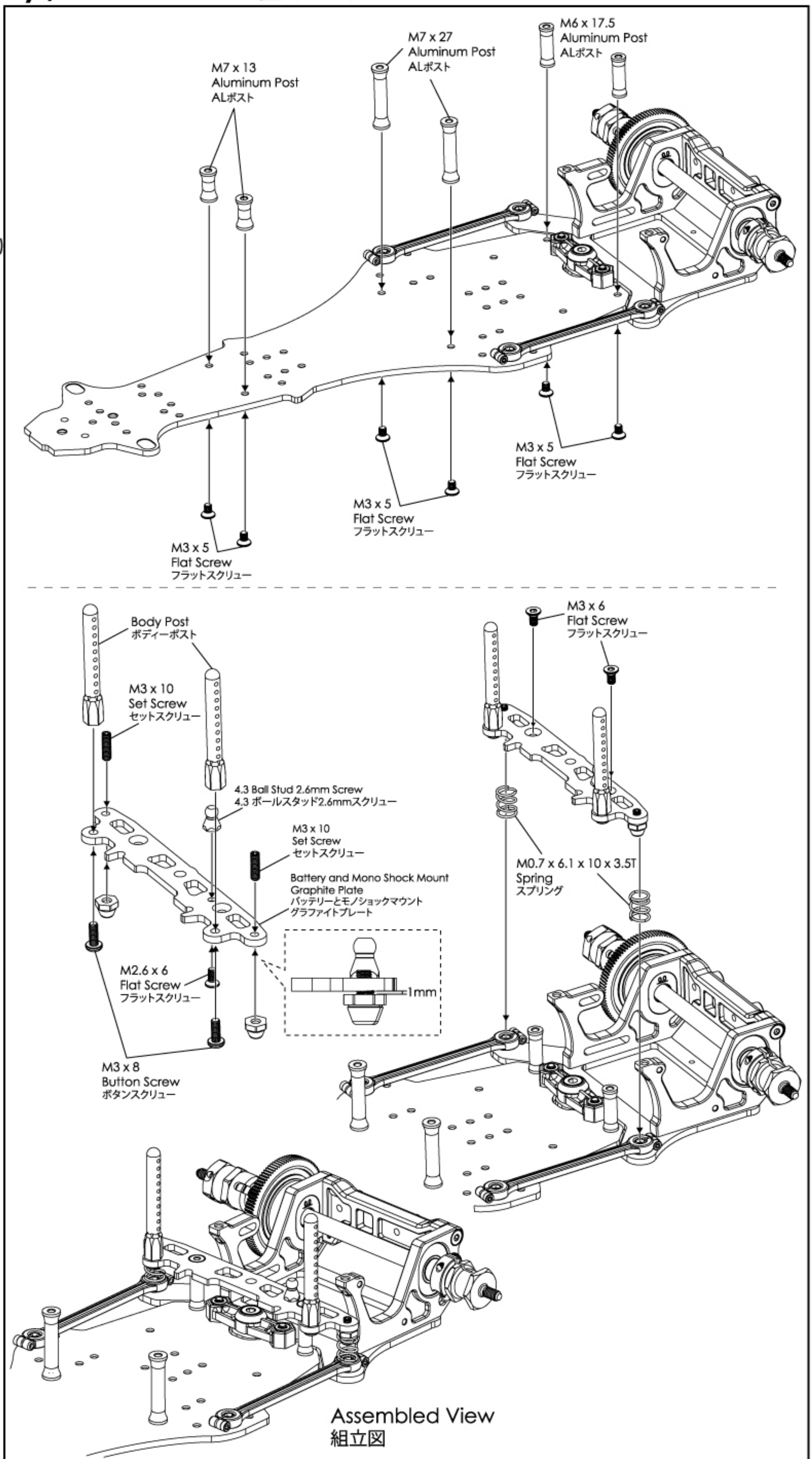
### 3. Main Chassis Assembly / メインシャーシに組み立て

**BAG 1**

**BAG 6**

-  4.3 Ball Stud 2.6mm Screw (1)  
4.3 ボールスタッド2.6mmスクリュー (1)
-  Rolling Spring Holder (2)  
ローリングスプリングホルダー (2)
-  M0.7 x 6.1 x 10 x 3.5T Spring (2)  
M0.7 x 6.1 x 10 x 3.5T スプリング (2)
-  M3 x 5 Flat Screw (6)  
M3 x 5 フラットスクリュー (6)
-  M3 x 6 Flat Screw (2)  
M3 x 6 フラットスクリュー (2)
-  M2.6 x 6 Flat Screw (1)  
M2.6 x 6 フラットスクリュー (1)
-  M3 x 10 Set Screw (2)  
M3 x 10 セットスクリュー (2)
-  M3 x 8 Button Screw (2)  
M3 x 8 ボタンスクリュー (2)
-  M7 x 13 Aluminum Post (2)  
M7 x 13 ALポスト (2)

-  M6 x 17.5 Aluminum Post (2)  
M6 x 17.5 ALポスト (2)
-  M7 x 27 Aluminum Post (2)  
M7 x 27 ALポスト (2)
-  Body Post (2)  
ボディーポスト (2)
-  Battery and Mono Shock Mount Graphite Plate (1)  
バッテリーとモノショックマウント  
グラファイトプレート (1)



# 4. Front Bulkhead / フロント・バルクヘッド

**BAG 1**   **BAG 3**

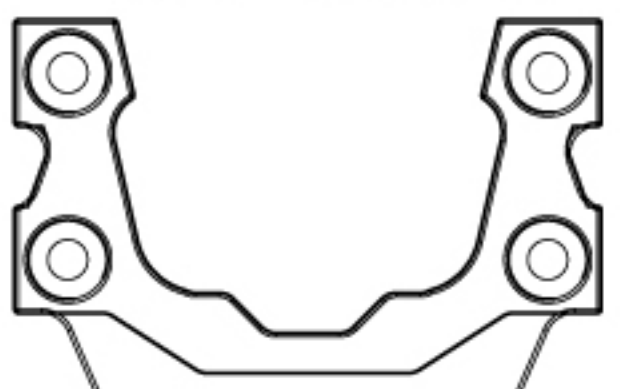
**BAG 5**   **BAG 6**

- 6mm Pivot Ball (2)  
6mm ピボットボール (2)
- M3 x 4 Set Screw (2)  
M3 x 4 セットスクリュー (2)
- M3 Lock Nuts (2)  
M3 ロックナット (2)
- M3 x 6 x 1.0 Spacer (2)  
M3 x 6 x 1.0 スパースー (2)
- 0.5mm Caster Spacer (4)  
0.5mm キャスタースペーサー (4)
- 1.0mm Caster Spacer (4)  
1.0mm キャスタースペーサー (4)
- M3 x 6 Flat Screw (8)  
M3 x 6 フラットスクリュー (8)
- M3 x 8 Flat Screw (6)  
M3 x 8 フラットスクリュー (6)
- 4.3mm Ball Stud (8)  
4.3mm ボールスタッド (8)
- M3 x 8 Button Screw (2)  
M3 x 8 ボタンスクリュー (2)
- M3 x 16 Button Screw (2)  
M3 x 16 ボタンスクリュー (2)

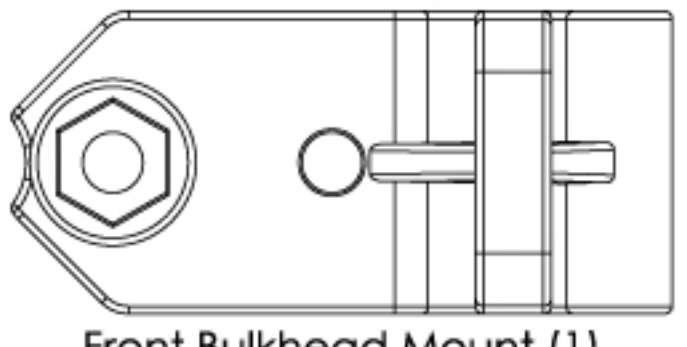
M3 x 44 Pin (2)  
M3 x 44 ピン (2)



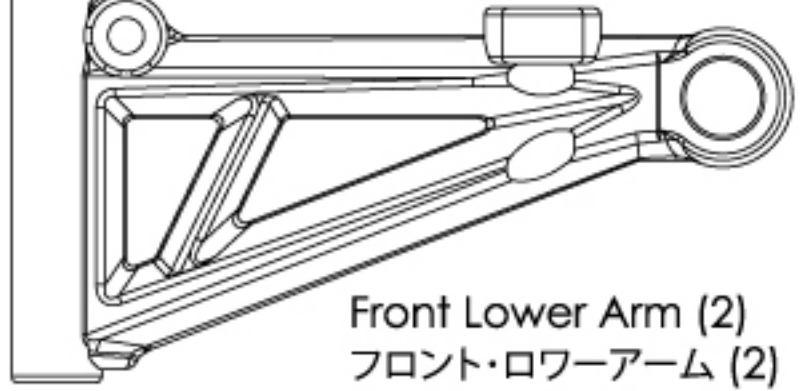
Front Arm Mount (2)  
フロントアームマウント (2)



Front Bulkhead (2)  
フロントバルクヘッド (2)



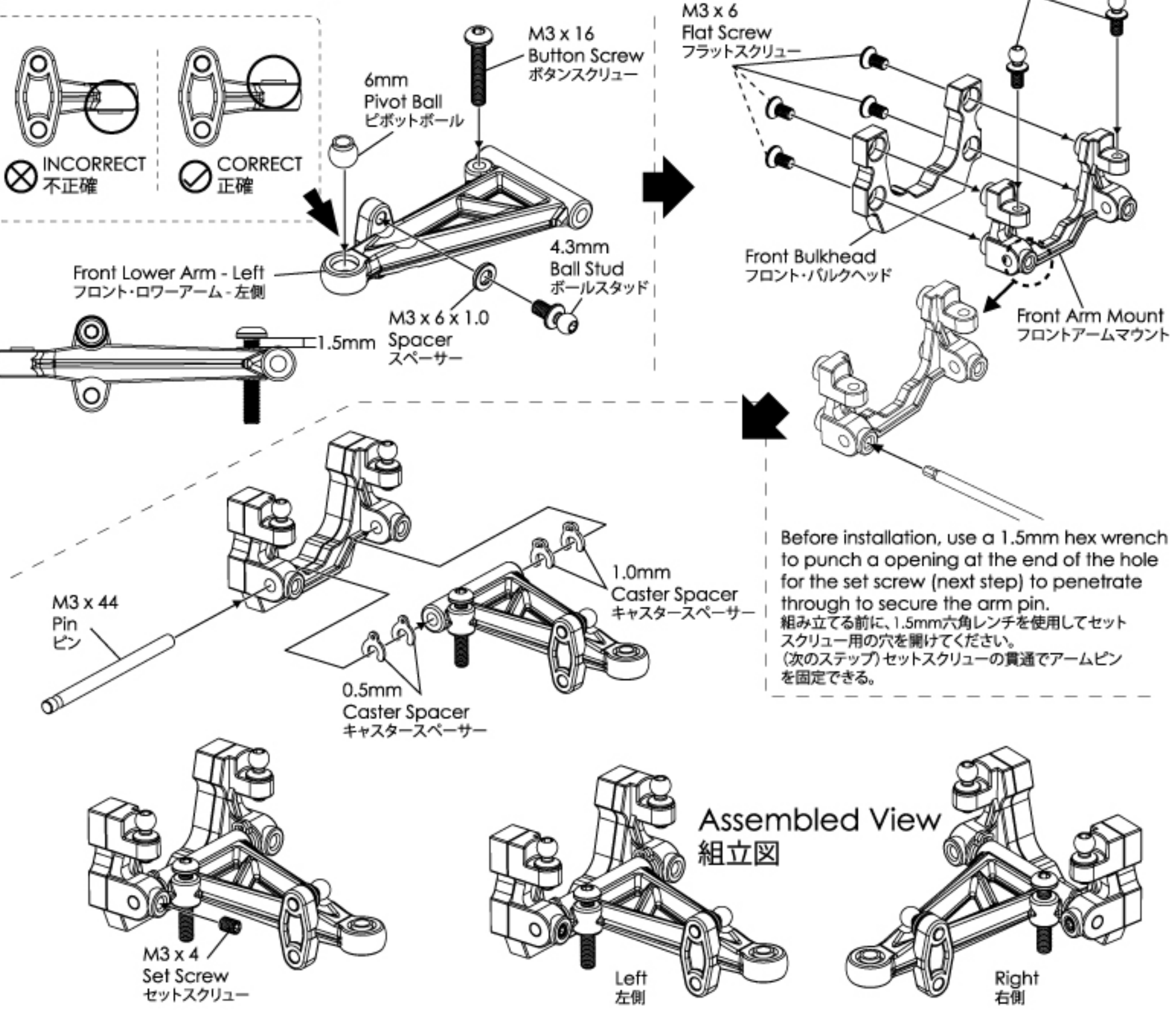
Front Bulkhead Mount (1)  
フロントバルクヘッドマウント (1)



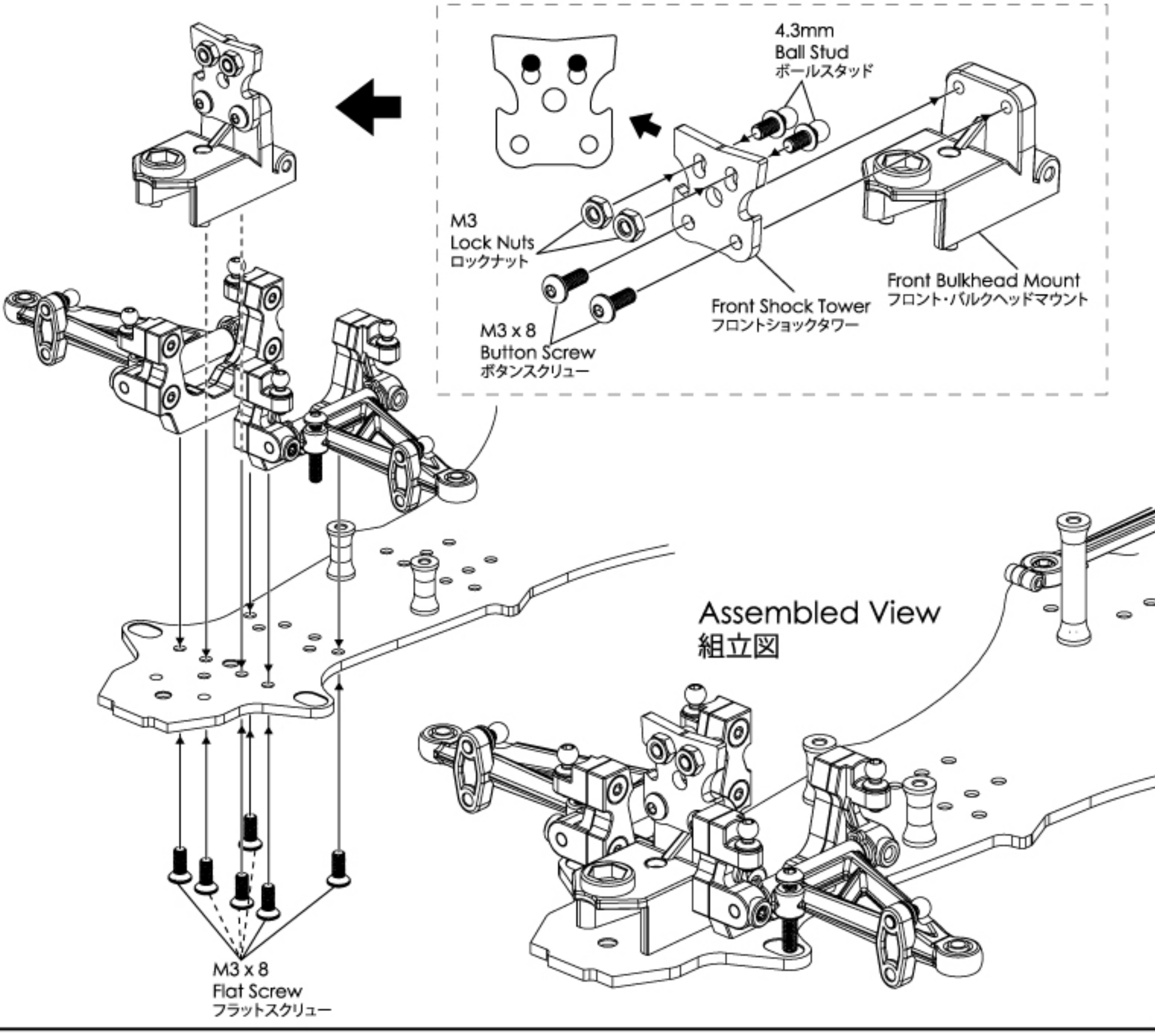
Front Lower Arm (2)  
フロントローアーム (2)

## Left Lower Arm Assembly / ロアーム左側の組立て

Note: Please repeat the assemble step for remaining set.  
ご注意: 組立の順序をご参照して残りのセットを組立下さい。



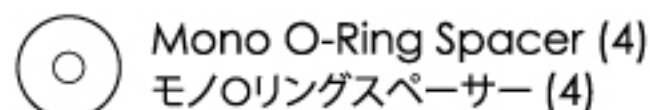
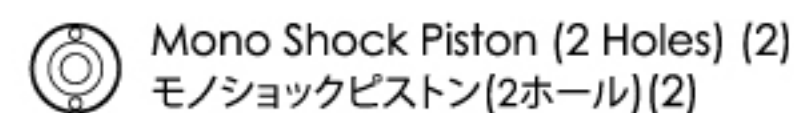
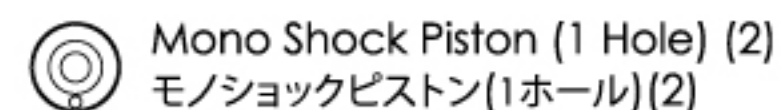
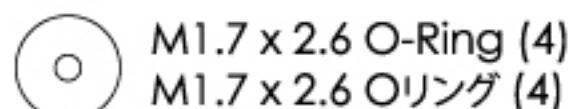
Before installation, use a 1.5mm hex wrench to punch a opening at the end of the hole for the set screw (next step) to penetrate through to secure the arm pin.  
組み立てる前に、1.5mm六角レンチを使用してセットスクリュー用の穴を開けてください。  
(次のステップ)セットスクリューの貫通でアームピンを固定できる。



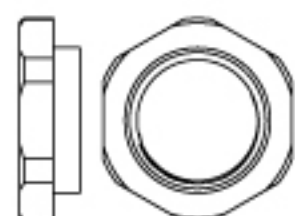
## 5. Front Oil Shock / フロント・オイルショック

### BAG 4

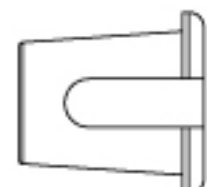
- M3 x 3 Set Screw (2)  
M3 x 3 セットスクリュー (2)
- 1.5 x 3.5 x 0.4mm E-Ring (4)  
1.5 x 3.5 x 0.4mm Eリング (4)



Mono Shock O-Ring Cover Base (2)  
モノショックOリングカバーベース (2)



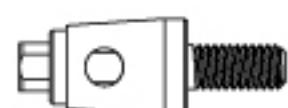
Mono Shock Adjustable Ring (2)  
モノショックアジャスタブルリング (2)



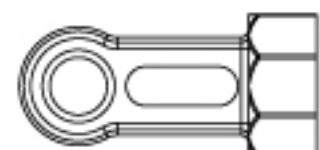
Mono Shock Spring Holder (2)  
モノショックスプリングホルダー (2)



4.3mm x 12 Ball Cap (2)  
4.3mm x 12 ボールキャップ (2)



Mono Shock Shaft End (2)  
モノショックシャフトエンド (2)



Mono Shock Top Cover (2)  
モノショックトップカバー (2)



Mono Oil Shock Body (2)  
モノオイルショックボディ (2)



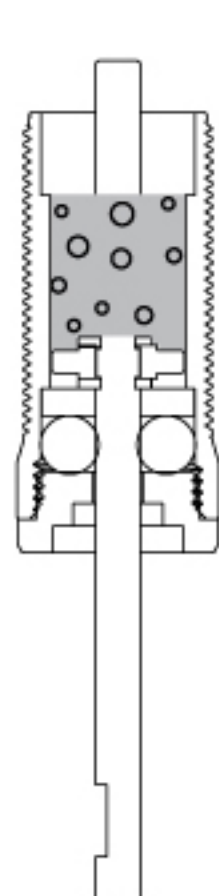
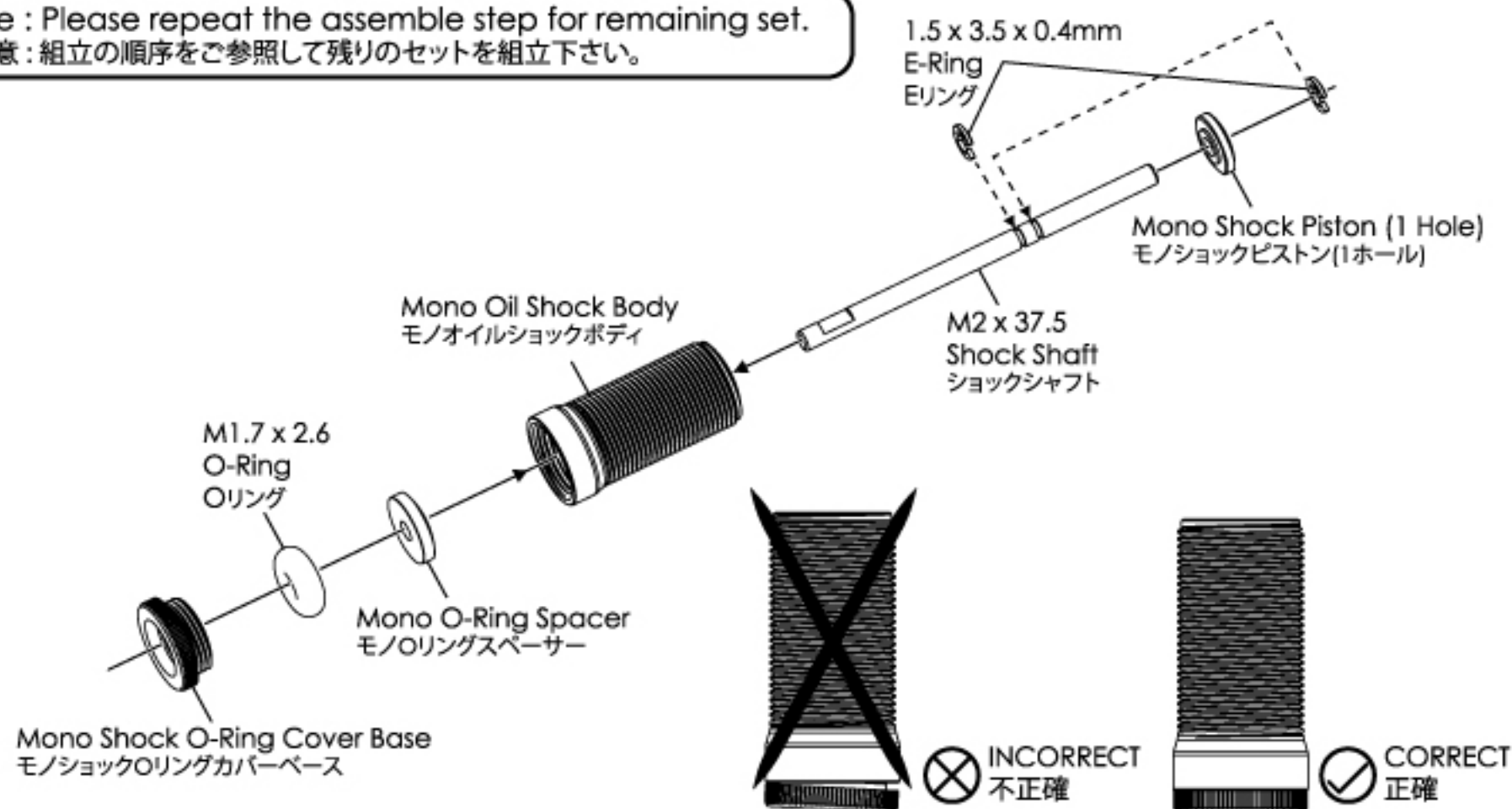
M2 x 37.5 Shock Shaft (2)  
M2 x 37.5 ショックシャフト (2)



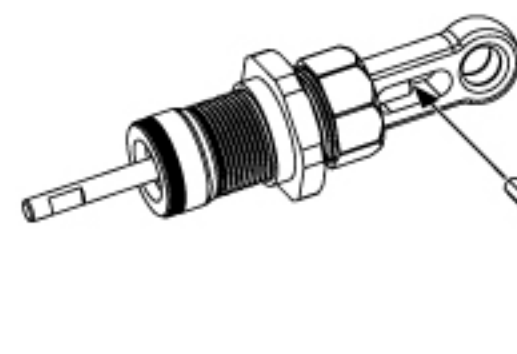
M1.1 x 9.9 x 32 x 5.5T Spring (2)  
M1.1 x 9.9 x 32 x 5.5T スプリング (2)

#700 Oil  
#700 オイル

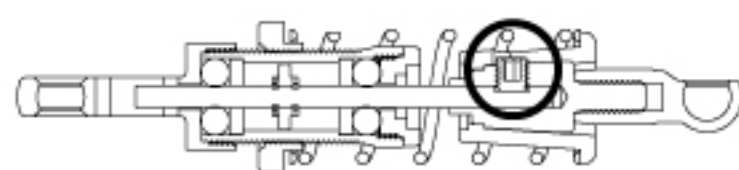
Note : Please repeat the assemble step for remaining set.  
ご注意 : 組立の順序をご参照して残りのセットを組立下さい。



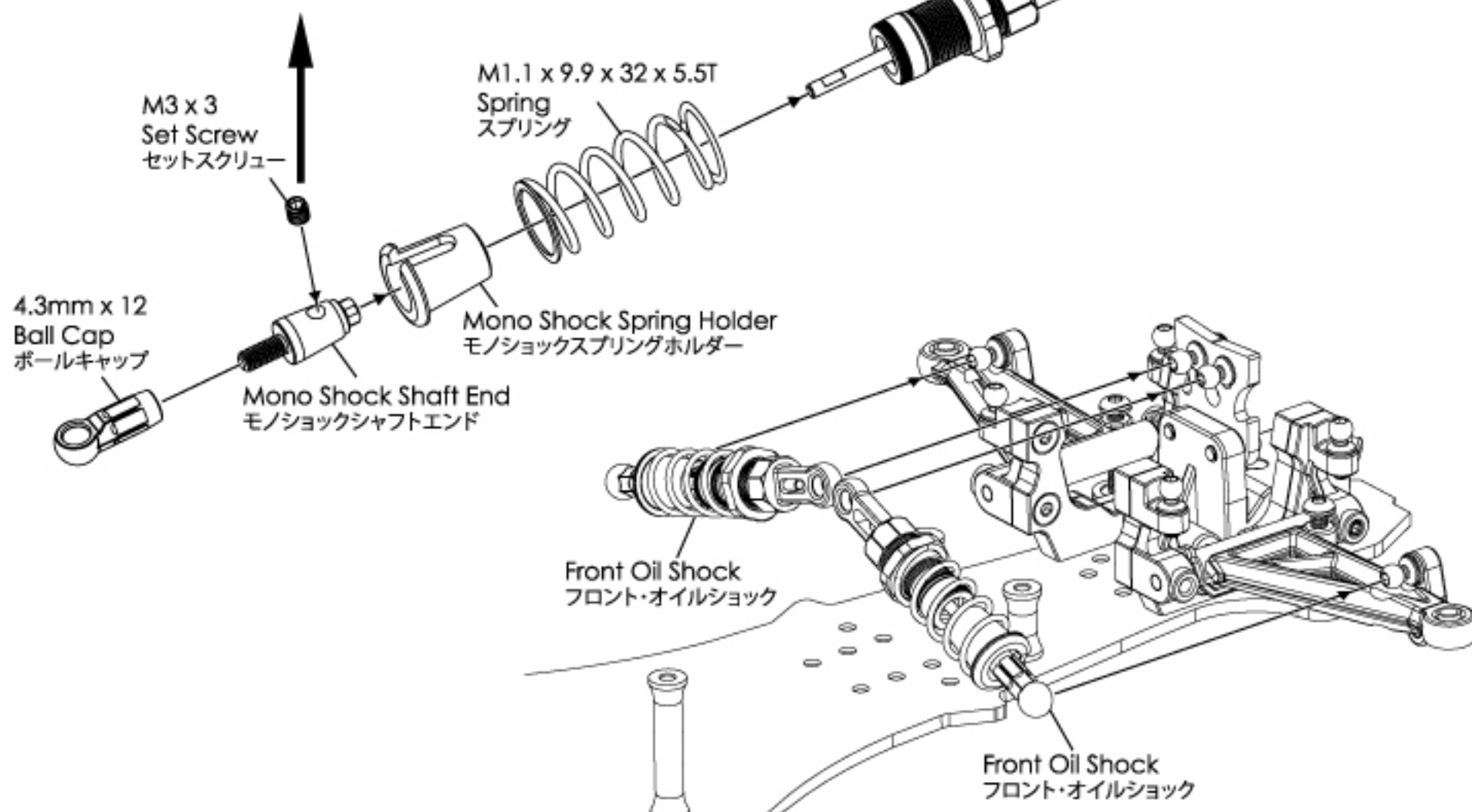
1. Fully extend the shock shaft until piston is at the bottom of shock body, while holding the shock upright fill shock oil to the level shown on the diagram to the left.  
ショックシャフトを引いて、ピストンがショックボディの奥までにして下さい。垂直にショックシャフトを引いて、ショックオイルを左図に示すように注入して下さい。
2. Slowly move the piston up and down to allow the bubbles to rise to the top until no more air bubbles appear.  
気泡がトップへ浮かれるように、ピストンを上下に移動して下さい。気泡がなくなるまで、ピストンの移動を続けて下さい。
3. Pull the shock shaft to make the piston at the bottom of the shock body again. Add shock oil as necessary. Let the shock rest for 5 minutes to allow the air bubbles to escape.  
再度ショックシャフトを引いて、ピストンがショックボディの奥までにして下さい。必要であれば、ショックオイルを補充して下さい。気泡が出るように、5分ぐらいショックを置いて下さい。



Insert a 1.5mm hex wrench as shown to limit the up travel of the shock shaft for easier installation of the Mono Shock Shaft End.  
モノショックシャフトエンドが手軽に組み立てられるため、1.5mm六角レンチを差し込んでショックシャフトが動かないようにして下さい。



The M3 x 3 Set Screw must be secured against the flat cavity part of the Shock Shaft.  
M3 x 3セットスクリューを必ずショックシャフトの中に入れてください。





## 6. Upper Arm & Knuckle Arms / アッパーアーム & ナックルアーム

**BAG 3** **BAG 4**

**BAG 5**

M3 Lock Nuts (2)  
M3 ロックナット (2)

M3.2 x 5 x 3.0 Spacer (2)  
M3.2 x 5 x 3.0 スペーサー (2)

M3.2 x 5 x 2.5 Spacer (2)  
M3.2 x 5 x 2.5 スペーサー (2)

M3.2 x 5 x 2.0 Spacer (2)  
M3.2 x 5 x 2.0 スペーサー (2)

M3.2 x 5 x 1.5 Spacer (2)  
M3.2 x 5 x 1.5 スペーサー (2)

6mm Pivot Ball (2)  
6mm ピボットボール (2)

4.3mm Ball Stud (2)  
4.3mm ボールスタッド (2)

King Pin (2)  
キングピン (2)

6mm x 9 Ball Cap (2)  
6mm x 9 ボールキャップ (2)

Knuckle Arms Pin (2)  
ナックルアームピン (2)

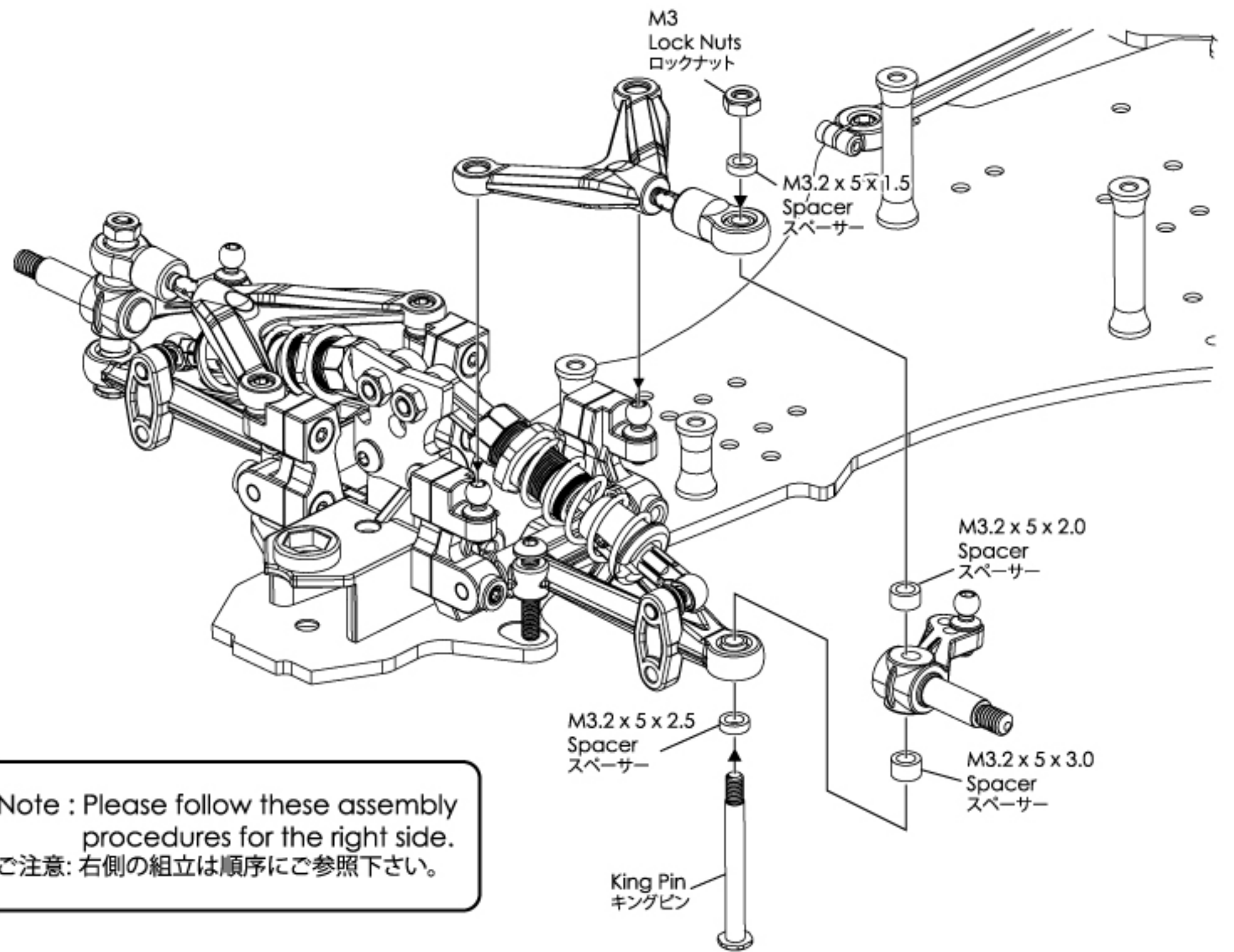
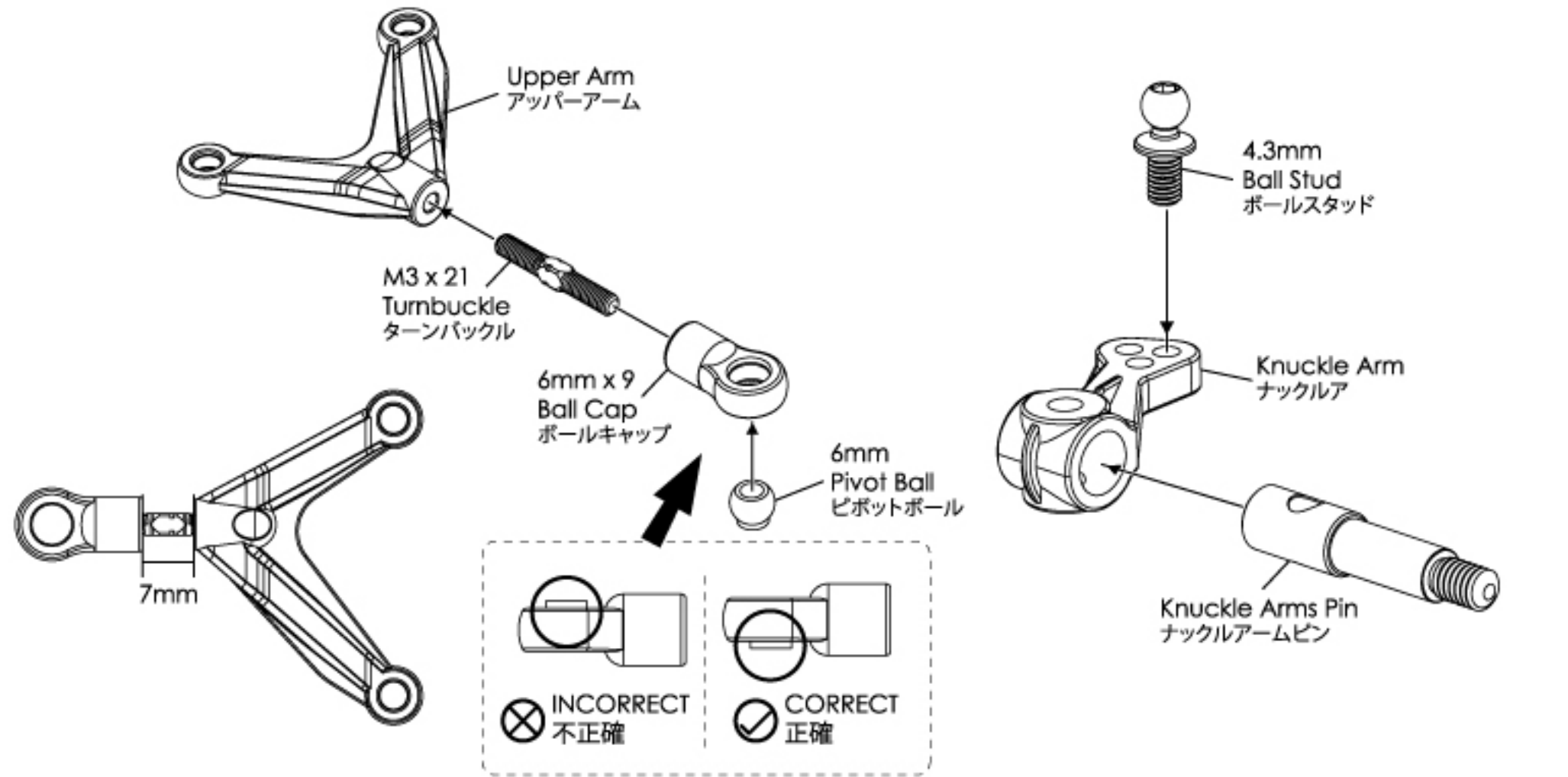
M3 x 21 Turnbuckle (2)  
M3 x 21 ターンバックル (2)

Knuckle Arm (2)  
ナックルアーム (2)

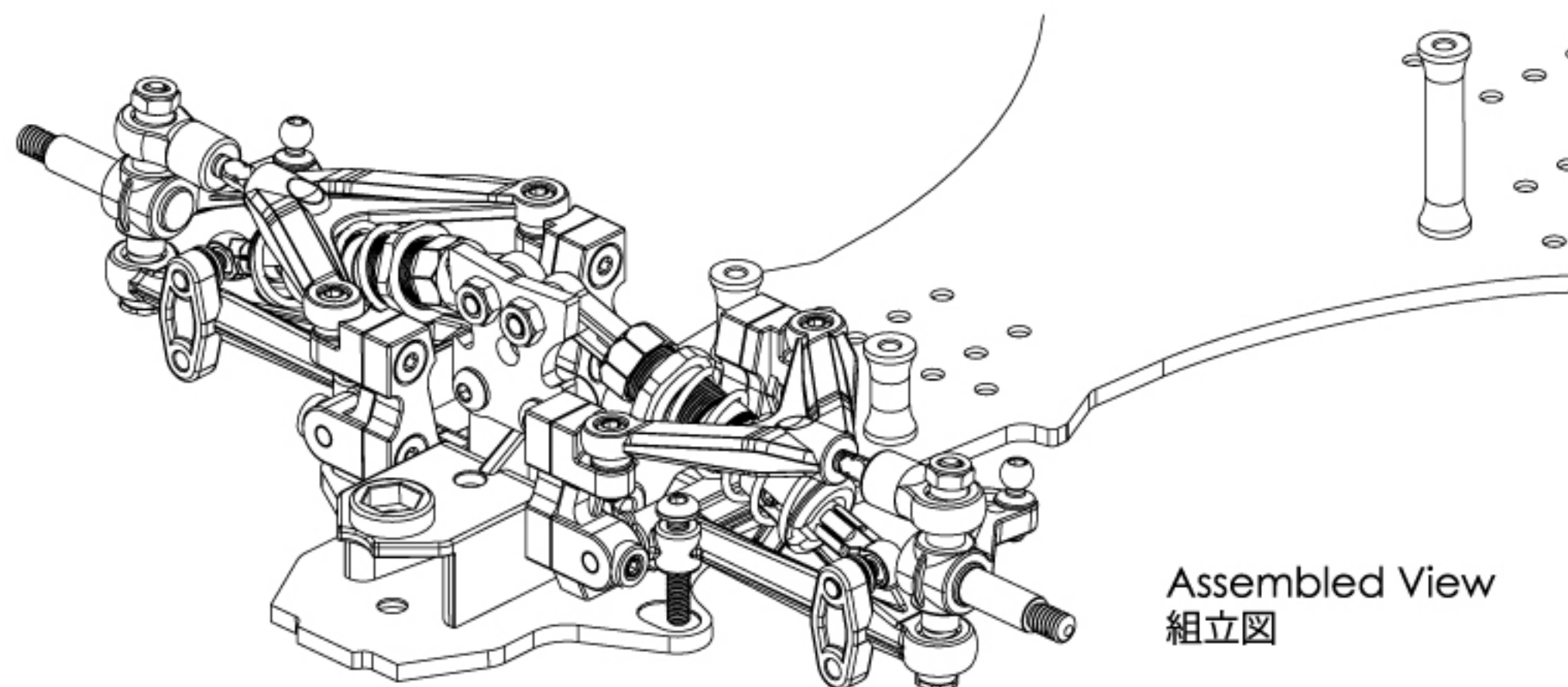
Upper Arm (2)  
アッパーアーム (2)

Note : Please repeat the assemble step for remaining set.  
ご注意: 組立の順序をご参照して残りのセットを組立下さい。

Left Knuckle Arm Assembly /  
ナックルアーム左側の組立て



Note : Please follow these assembly procedures for the right side.  
ご注意: 右側の組立は順序にご参照下さい。










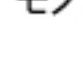




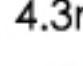

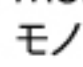





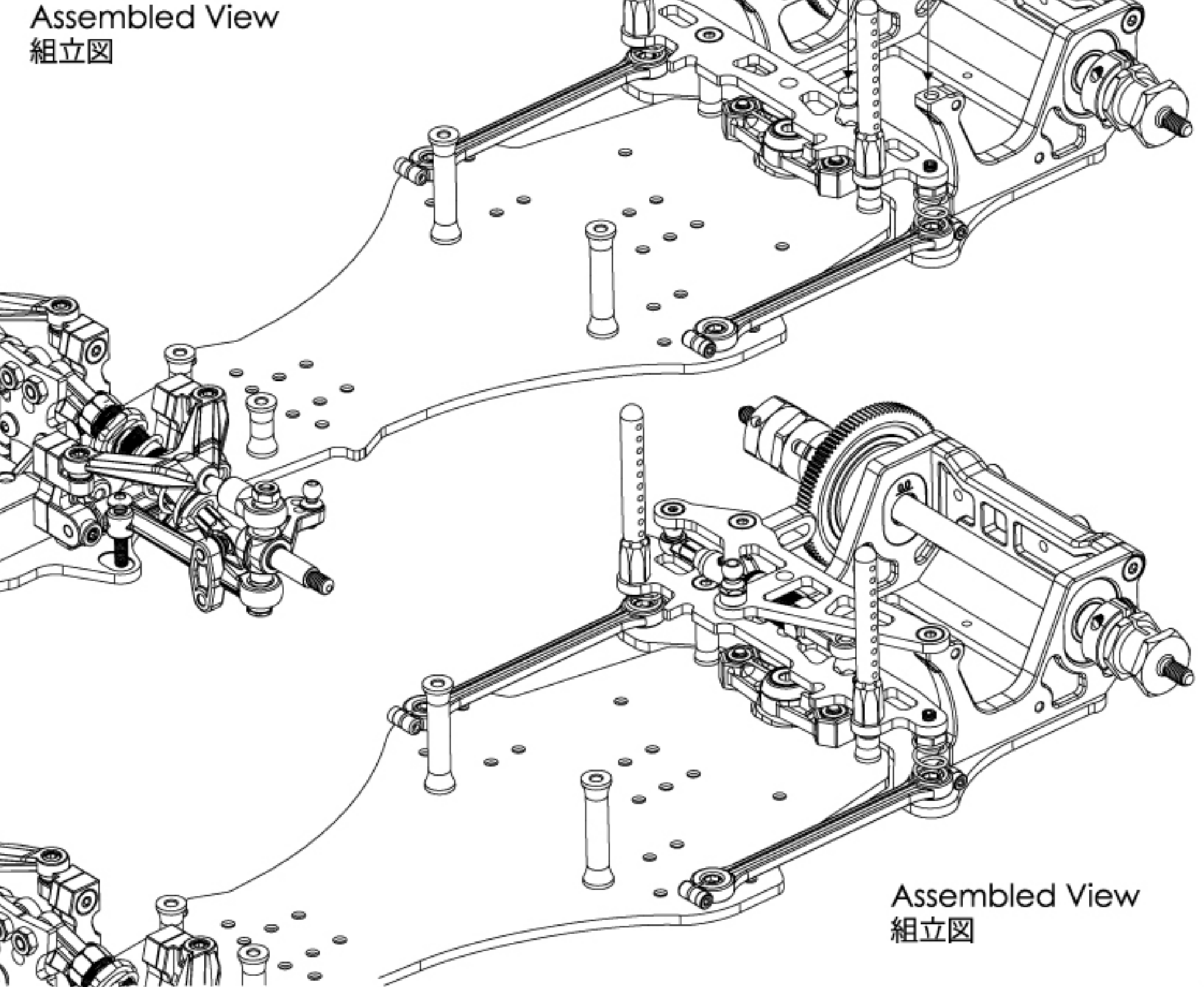
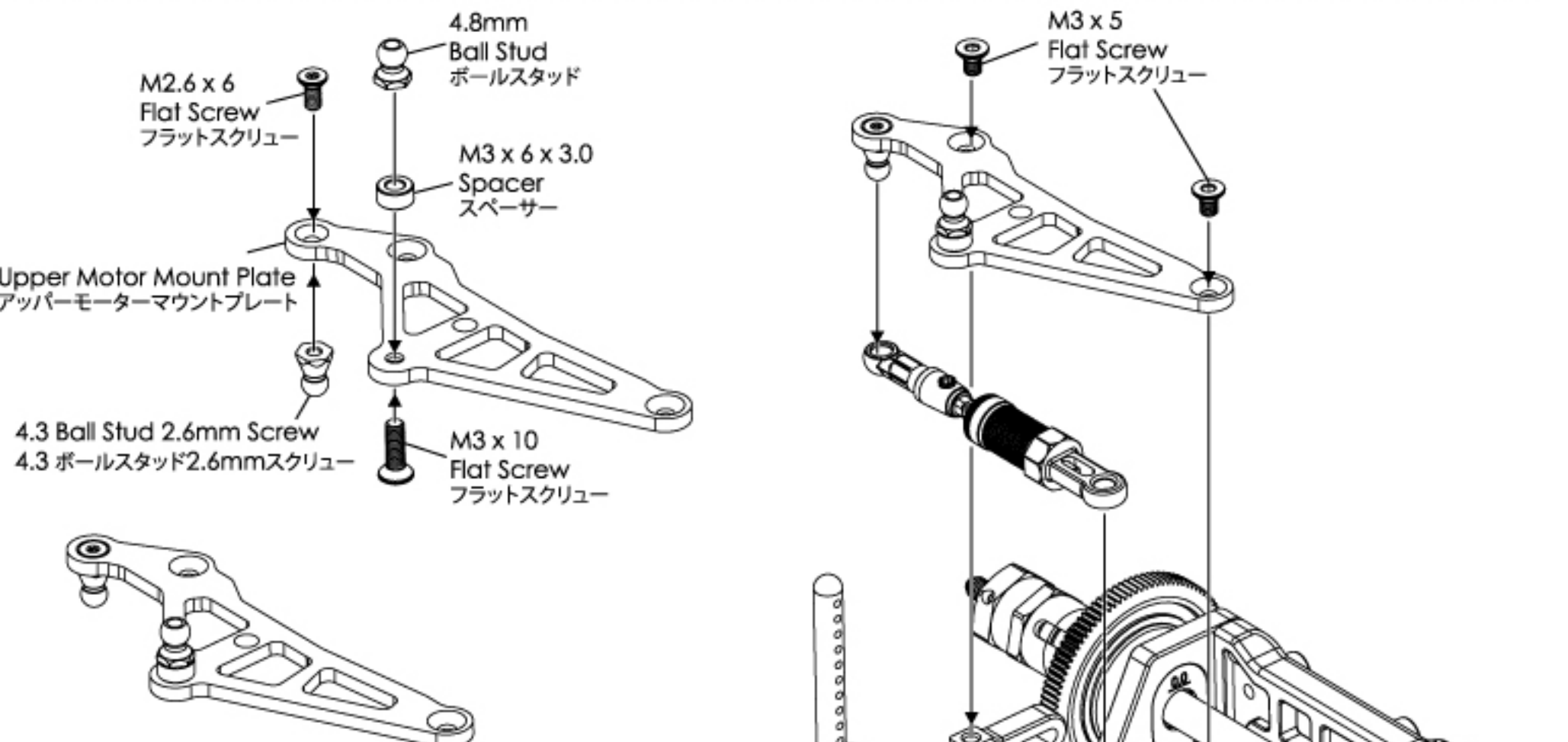
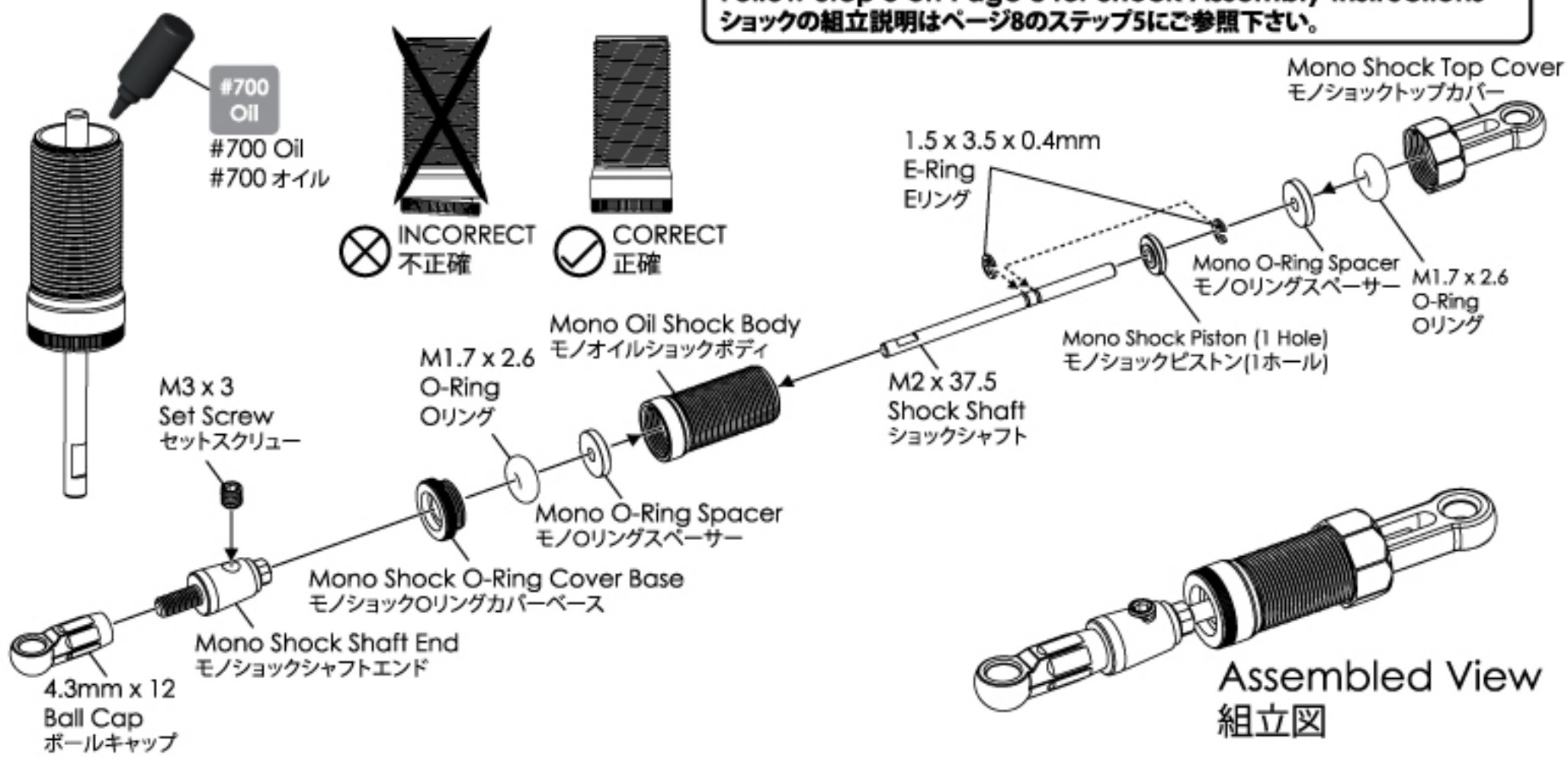
Assembled View  
組立図

# 7. Center Rolling Damper / センターローリングダンパー

## BAG 1 BAG 4
















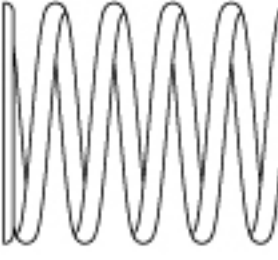

Follow Step 5 on Page 8 for Shock Assembly Instructions  
 ショックの組立説明はページ8のステップ5にご参照下さい。

-  M3 x 3 Set Screw (1)  
M3 x 3 セットスクリュー (1)
-  1.5 x 3.5 x 0.4mm E-Ring (2)  
1.5 x 3.5 x 0.4mm Eリング (2)
-  M1.7 x 2.6 O-Ring (2)  
M1.7 x 2.6 Oリング (2)
-  Mono Shock Piston (1 Hole) (1)  
モノショックピストン(1ホール)(1)
-  Mono Shock Piston (2 Holes) (1)  
モノショックピストン(2ホール)(1)
-  Mono O-Ring Spacer (2)  
モノOリングスペーサー (2)
-  Mono Shock O-Ring Cover Base (1)  
モノショックOリングカバーベース (1)
-  Mono Shock Spring Holder (1)  
モノショックスプリングホルダー (1)
-  4.3mm x 12 Ball Cap (1)  
4.3mm x 1.2 ボールキャップ (1)
-  Mono Shock Shaft End (1)  
モノショックシャフトエンド (1)
-  Mono Shock Top Cover (1)  
モノショックトップカバー (1)
-  Mono Oil Shock Body (1)  
モノオイルショックボディ (1)
-  M2 x 37.5 Shock Shaft (1)  
M2 x 37.5 ショックシャフト (1)
-  M2.6 x 6 Flat Screw (1)  
M2.6 x 6 フラットスクリュー (1)
-  M3 x 5 Flat Screw (2)  
M3 x 5 フラットスクリュー (2)
-  M3 x 10 Flat Screw (1)  
M3 x 10 フラットスクリュー (1)
-  4.8mm Ball Stud (1)  
4.8mm ボールスタッド (1)
-  4.3 Ball Stud 2.6mm Screw (1)  
4.3 ボールスタッド2.6mmスクリュー (1)
-  M3 x 6 x 3.0 Spacer (1)  
M3 x 6 x 3.0 スペーサー (1)
-  Upper Motor Mount Plate (1)  
アッパーモーターマウントプレート (1)

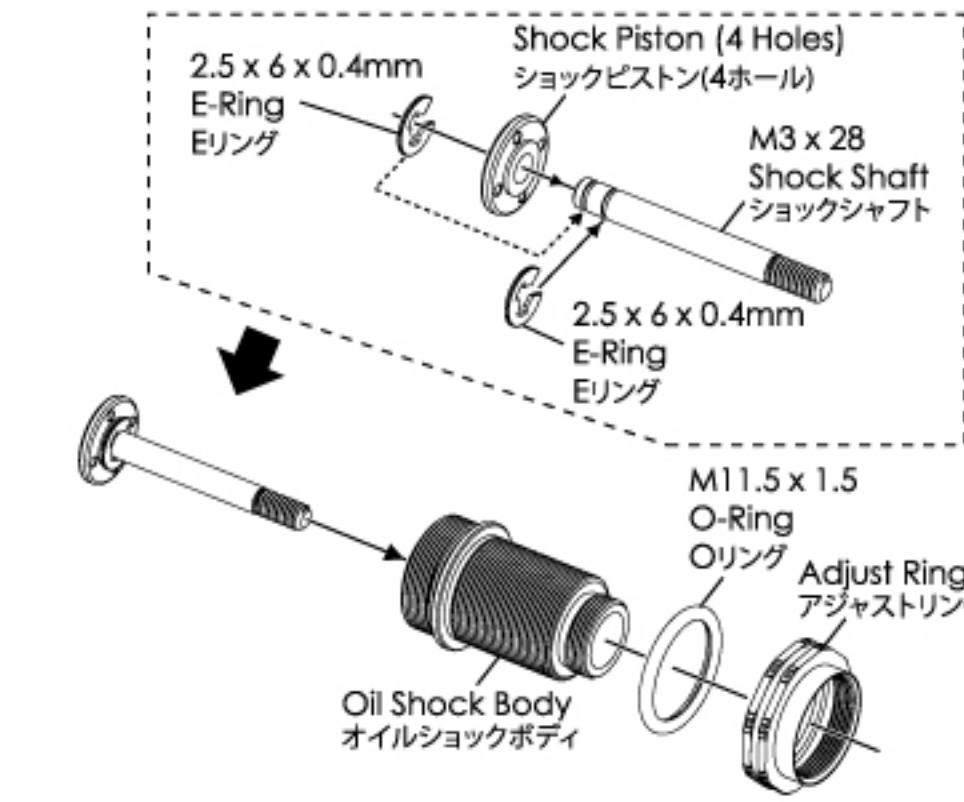


# 8. Rear Oil Shock / リア・オイルショック

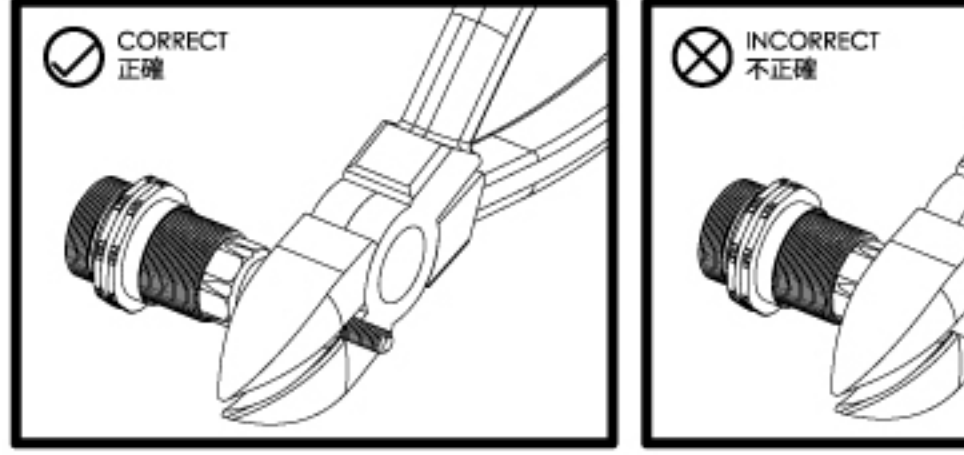
## BAG 4

-  2.5 x 6 x 0.4mm E-Ring (2)  
2.5 x 6 x 0.4mm Eリング (2)
-  M2.8 x 1.8 O-Ring (1)  
M2.8 x 1.8 Oリング (1)
-  O-Ring Spacer (1)  
Oリングスペーサー (1)
-  O-Ring Cover (1)  
Oリングカバー (1)
-  Shock Piston (3 Holes) (1)  
ショックピストン(3ホール) (1)
-  Shock Piston (4 Holes) (1)  
ショックピストン(4ホール) (1)
-  M11.5 x 1.5 O-Ring (1)  
M11.5 x 1.5 Oリング (1)
-  4.8mm x 8 Ball Cap (1)  
4.8mm x 8 ボールキャップ (1)
-  Bottom Cap (1)  
ボタンキャップ (1)
-  Shock Silicon Cap (1)  
ショックシリコンキャップ (1)
-  Upper Cover (1)  
アッパーカバー (1)
-  Adjust Ring (1)  
アジャストリング (1)
-  Shock Spring Base Cover (1)  
ショックスプリングベースカバー (1)
-  Shock Top Plastic Cap (1)  
ショックトッププラスチックキャップ (1)
-  Oil Shock Body (1)  
オイルショックボディ (1)
-  M1.2 x 13.5 x 31 x 9T Spring (1)  
M1.2 x 13.5 x 31 x 9T スプリング (1)
-  M3 x 28 Shock Shaft (1)  
M3 x 28 ショックシャフト (1)

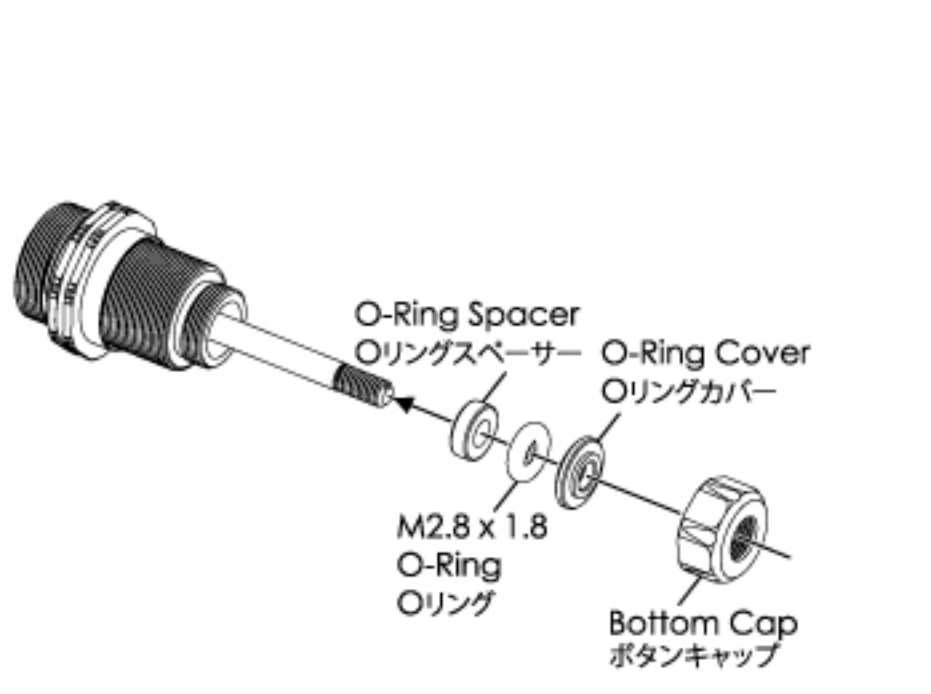
**#350 Oil**  
#350 オイル



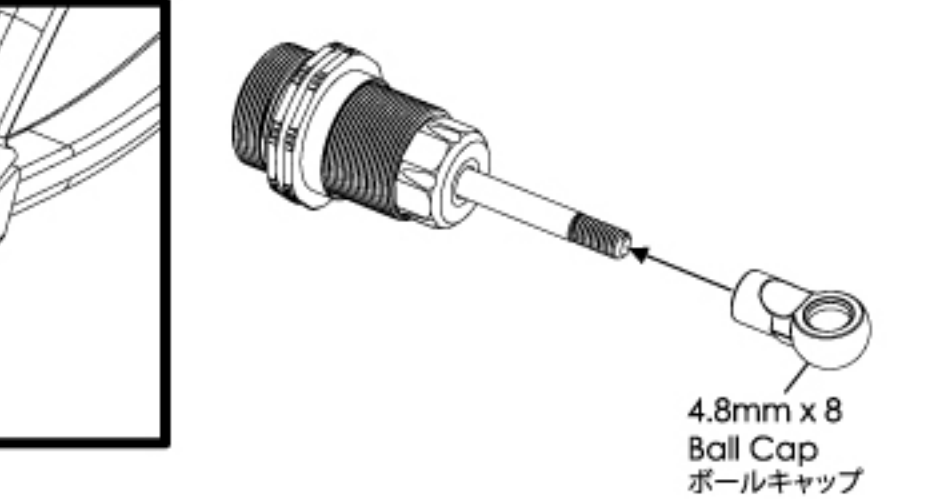
Shock Piston (4 Holes) ショックピストン(4ホール)  
M3 x 28 Shock Shaft ショックシャフト  
2.5 x 6 x 0.4mm E-Ring Eリング



M11.5 x 1.5 O-Ring Oリング  
Adjust Ring アジャストリング  
Oil Shock Body オイルショックボディ

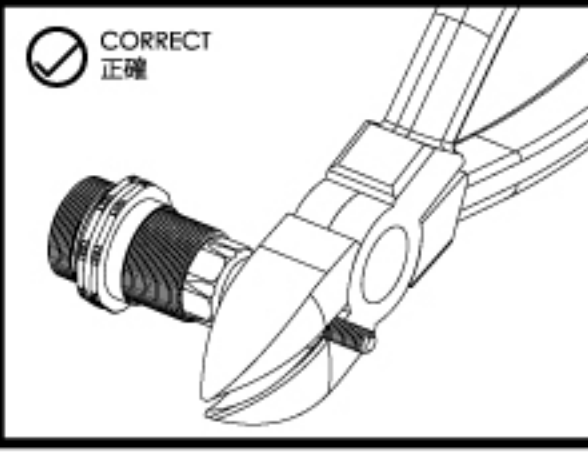


O-Ring Spacer Oリングスペーサー  
O-Ring Cover Oリングカバー  
M2.8 x 1.8 O-Ring Oリング  
Bottom Cap ボタンキャップ

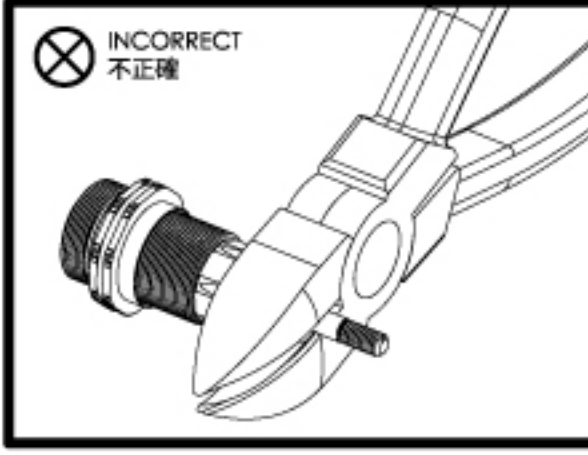


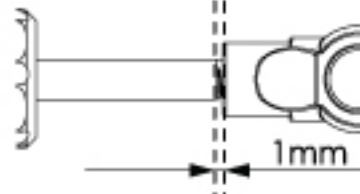
4.8mm x 8 Ball Cap ボールキャップ

**✓ CORRECT 正確**




**✗ INCORRECT 不正確**





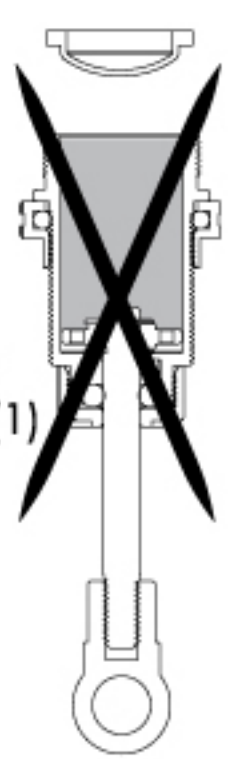
Please Pre-thread the ball end hole using an M3 screw.  
インストールの前に、M3スクリューに先にボールエンドホールを取り付けて下さい。



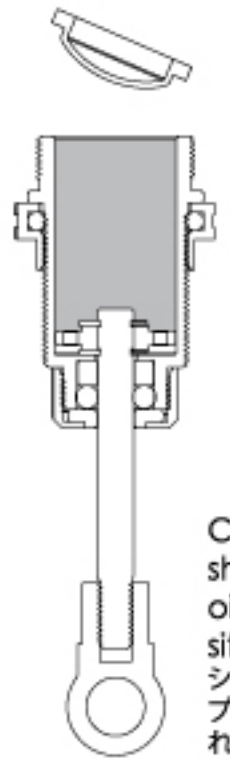
Upper Cover アッパーカバー  
Shock Top Plastic Cap ショックトッププラスチックキャップ  
Shock Silicon Cap ショックシリコンキャップ  
#350 Oil #350 オイル

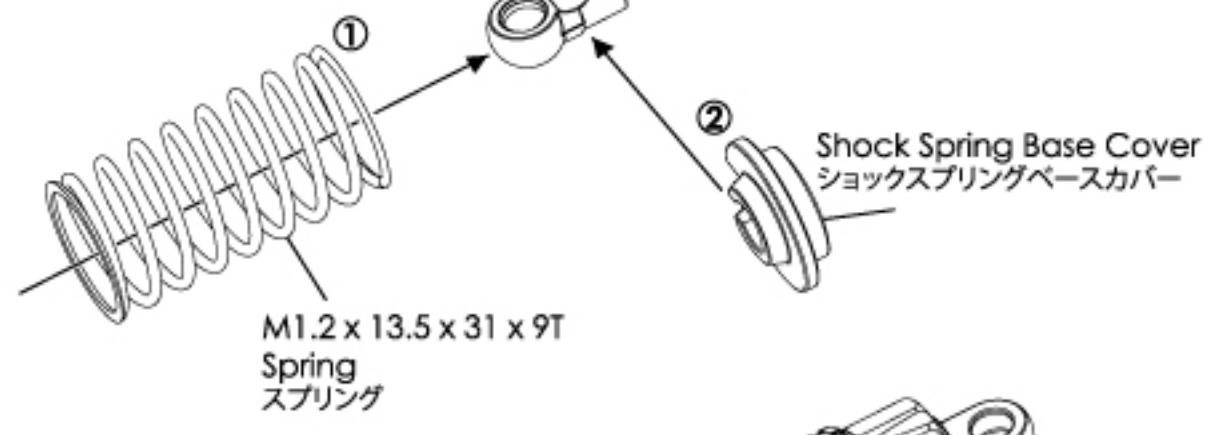
1. Fully extend the shock shaft until piston is at the bottom of shock body, while holding the shock upright fill shock oil to the level shown on the diagram to the left.  
ショックシャフトを引いて、ピストンがショックボディの奥までにして下さい。垂直にショックシャフトを引いて、ショックオイルを左図に示すように注入して下さい。
2. Slowly move the piston up and down to allow the bubbles to rise to the top until no more air bubbles appear.  
気泡がトップへ浮かれるように、ピストンを上下に移動して下さい。気泡がなくなるまで、ピストンの移動を続けて下さい。
3. Pull the shock shaft to make the piston at the bottom of the shock body again. Add shock oil as necessary. Let the shock rest for 5 minutes to allow the air bubbles to escape.  
再度ショックシャフトを引いて、ピストンがショックボディの奥までにして下さい。必要であれば、ショックオイルを補充して下さい。気泡が出るように、5分ぐらいショックを置いて下さい。
4. Place the shock silicon cap on top of the shock body from a side. Some oil will leak out and it is normal. ショックシリコンキャップを斜めに、ショックボディに取り付けて下さい。少量のオイルが漏れて来るのが正常の状況です。
5. Fully tighten the cap and clean off any excess oil.  
キャップをしっかり取り付けると確かめて、漏れたオイルを洗って下さい。

**✗ INCORRECT 不正確**

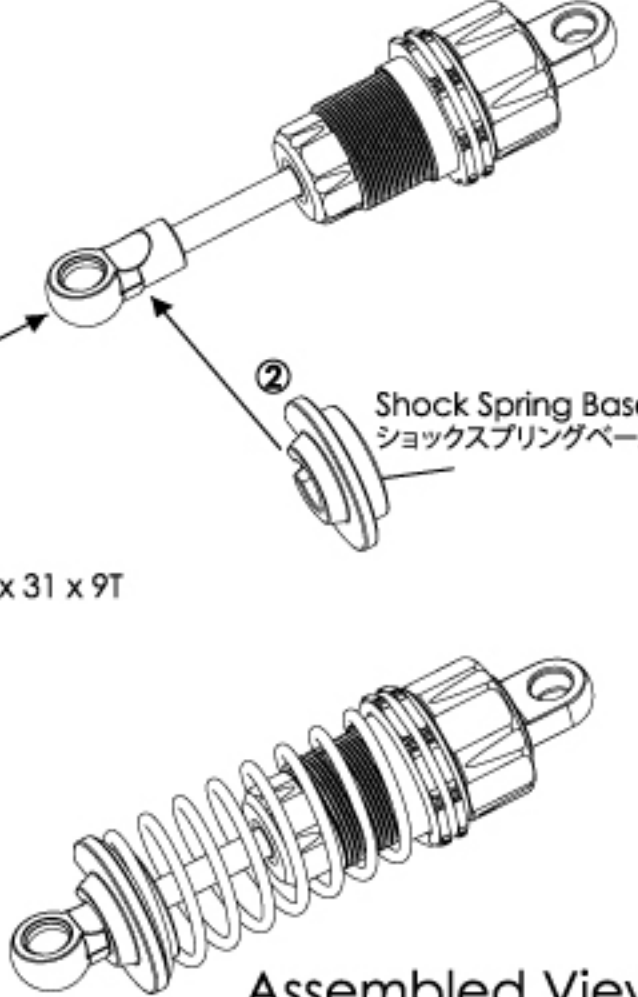


**✓ CORRECT 正確**





M1.2 x 13.5 x 31 x 9T Spring スプリング  
Shock Spring Base Cover ショックスプリングベースカバー













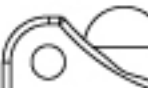





**Assembled View 組立図**

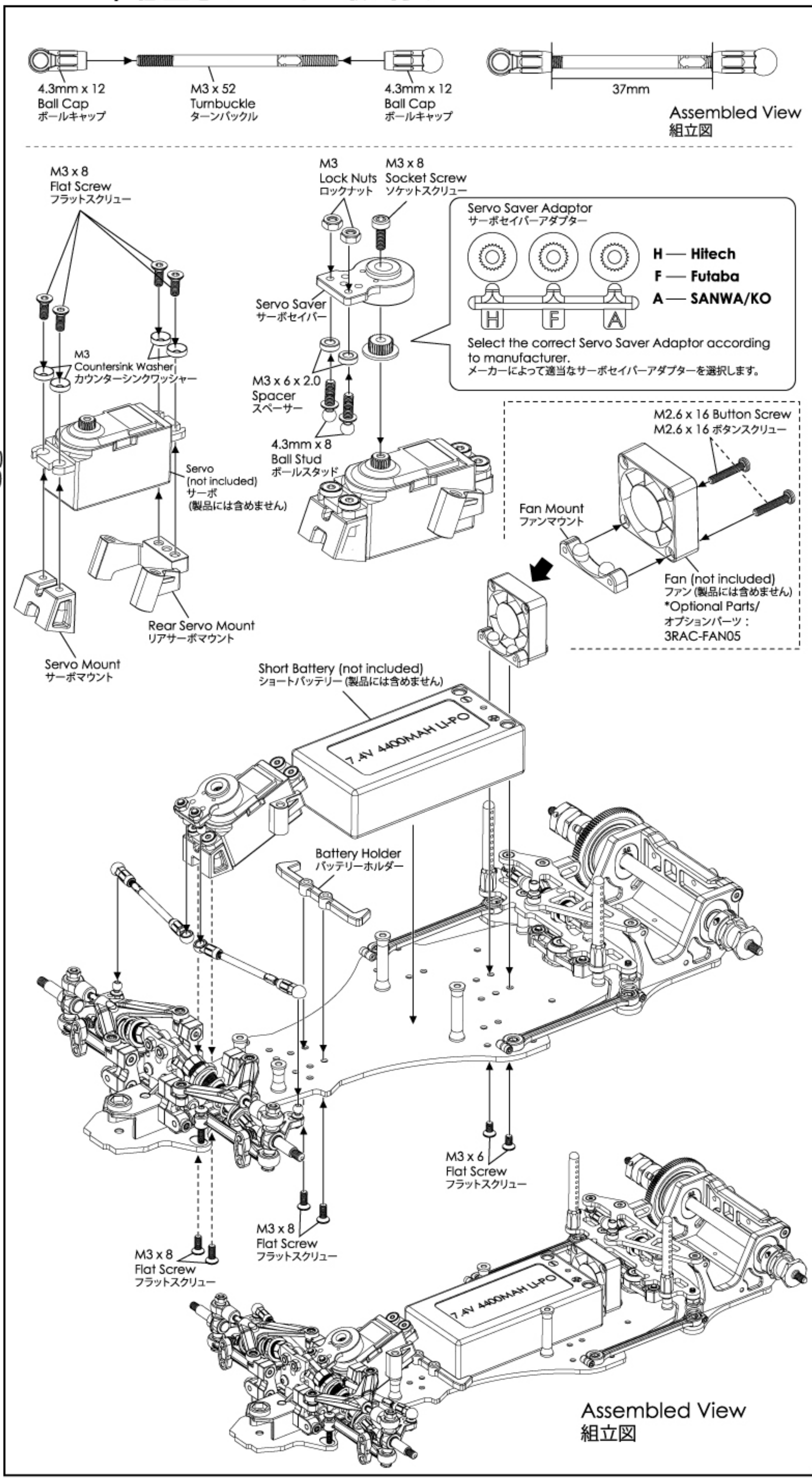
# 9. Low Profile Servo Installation / 低重心サーボとの取り付け

**BAG 4**

**BAG 5**

**BAG 7**

-  M3 Lock Nuts (2)  
M3 ロックナット (2)
-  M3 x 6 x 2.0 Spacer (2)  
M3 x 6 x 2.0 スペーサー (2)
-  M3 Countersink Washer (4)  
M3 カウンターシンクワッシャー (4)
-  M3 x 8 Socket Screw (1)  
M3 x 8 ソケットスクリュー (1)
-  M3 x 6 Flat Screw (2)  
M3 x 6 フラットスクリュー (2)
-  M3 x 8 Flat Screw (8)  
M3 x 8 フラットスクリュー (8)
-  4.3mm x 8 Ball Stud (2)  
4.3mm x 8 ボールスタッド (2)
-  M2.6 x 16 Button Screw (2)  
M2.6 x 16 ボタンスクリュー (2)
-  4.3mm x 12 Ball Cap (4)  
4.3mm x 12 ボールキャップ (4)
-  Fan Mount (1)  
ファンマウント (1)
-  M3 x 52 Turnbuckle (2)  
M3 x 52 ターンバックル (2)
-  Battery Holder (1)  
バッテリーホルダー (1)
-  Servo Saver (1)  
サーボセイバー (1)
-  Servo Saver Adaptor (1)  
サーボセイバーアダプター (1)
-  Rear Servo Mount (1)  
リアサーボマウント (1)
-  Servo Mount (1)  
サーボマウント (1)



## 9. Standard Servo Installation / 標準サーボとの取り付け

**BAG 4**

**BAG 5**

**BAG 7**

M3 Lock Nuts (2)  
M3 ロックナット (2)

M3 x 8 Socket Screw (1)  
M3 x 8 ソケットスクリュー (1)

M3 x 8 Flat Screw (4)  
M3 x 8 フラットスクリュー (4)

4.3mm Ball Stud (2)  
4.3mm ボールスタッド (2)

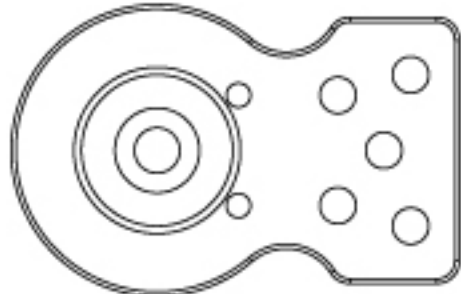
4.3mm x 12 Ball Cap (4)  
4.3mm x 12 ボールキャップ (4)



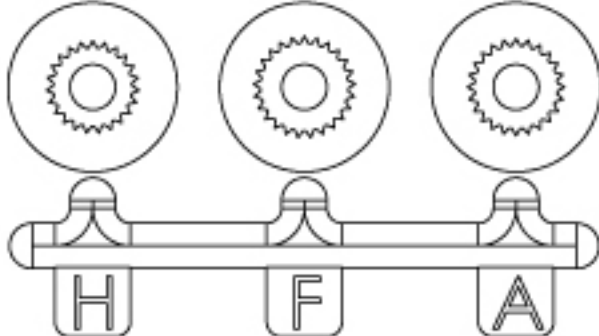
M3 x 52 Turnbuckle (2)  
M3 x 52 ターンバックル (2)



Battery Holder (1)  
バッテリーホルダー (1)

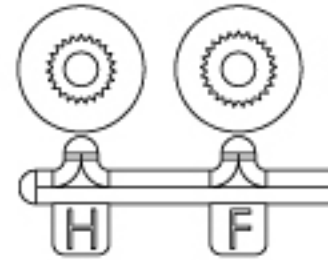


Servo Saver (1)  
サーボセイバー (1)



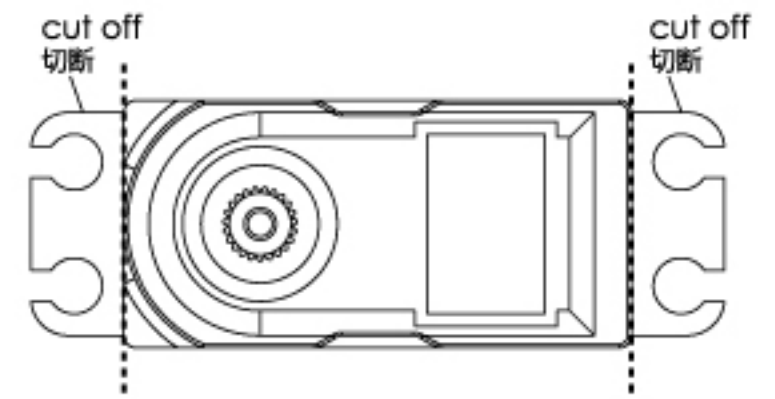
Servo Saver Adaptor (1)  
サーボセイバーアダプター (1)

Servo Saver Adaptor  
サーボセイバーアダプター



H — Hitech  
F — Futaba  
A — SANWA/KO

Select the correct Servo Saver Adaptor according to manufacturer.  
メーカーによって適当なサーボセイバーアダプターを選択します。



Straight Servo Mount - Right (not included)  
ストレートサーボマウント - 右側 (製品には含めません)  
\*Optional Parts/オプションパーツ : F113-301/PK

Double Side Stick Tape (not included)  
両面テープ (製品には含めません)

Servo (not included)  
サーボ (製品には含めません)

Double Side Stick Tape (not included)  
両面テープ (製品には含めません)

Servo Saver  
サーボセイバー

M3 x 8  
Socket Screw  
ソケットスクリュー

4.3mm  
Ball Stud  
ボールスタッド

M3  
Lock Nuts  
ロックナット

Double Side Stick Tape (not included)  
両面テープ (製品には含めません)

Straight Servo Mount - Left (not included)  
ストレートサーボマウント - 左側 (製品には含めません)  
\*Optional Parts/オプションパーツ : F113-301/PK

Battery (not included)  
バッテリー (製品には含めません)

Battery Holder  
バッテリーホルダー


M3 x 8  
Flat Screw  
フラットスクリュー

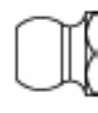
M3 x 8  
Flat Screw  
フラットスクリュー


Assembled View  
組立図

# 10. RC Unit Installation / RCユニットの取り付け

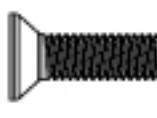
## BAG 1 BAG 5


 Graphite Upper Deck (1)  
 グラファイト・アッパーデッキ (1)

 4.8mm H4 Ball Stud (1)  
 4.8mm H4 ボールスタッド (1)

 M3 Countersink Washer (3)  
 M3 カウンターシンクワッシャー (3)

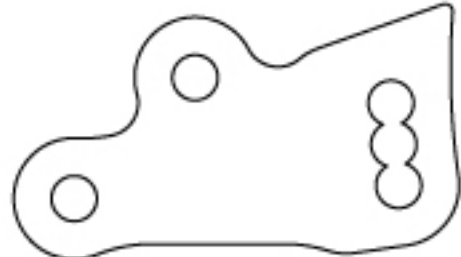
 M3 x 8 Flat Screw (3)  
 M3 x 8 フラットスクリュー (3)

 M3 x 10 Flat Screw (3)  
 M3 x 10 フラットスクリュー (3)

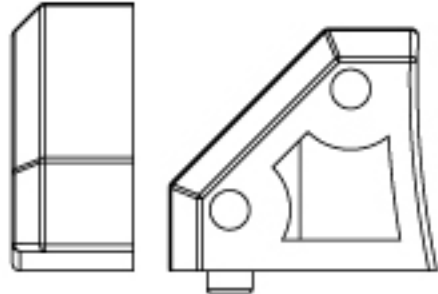
 M3 x 6 Button Screw (3)  
 M3 x 6 ボタンスクリュー (3)



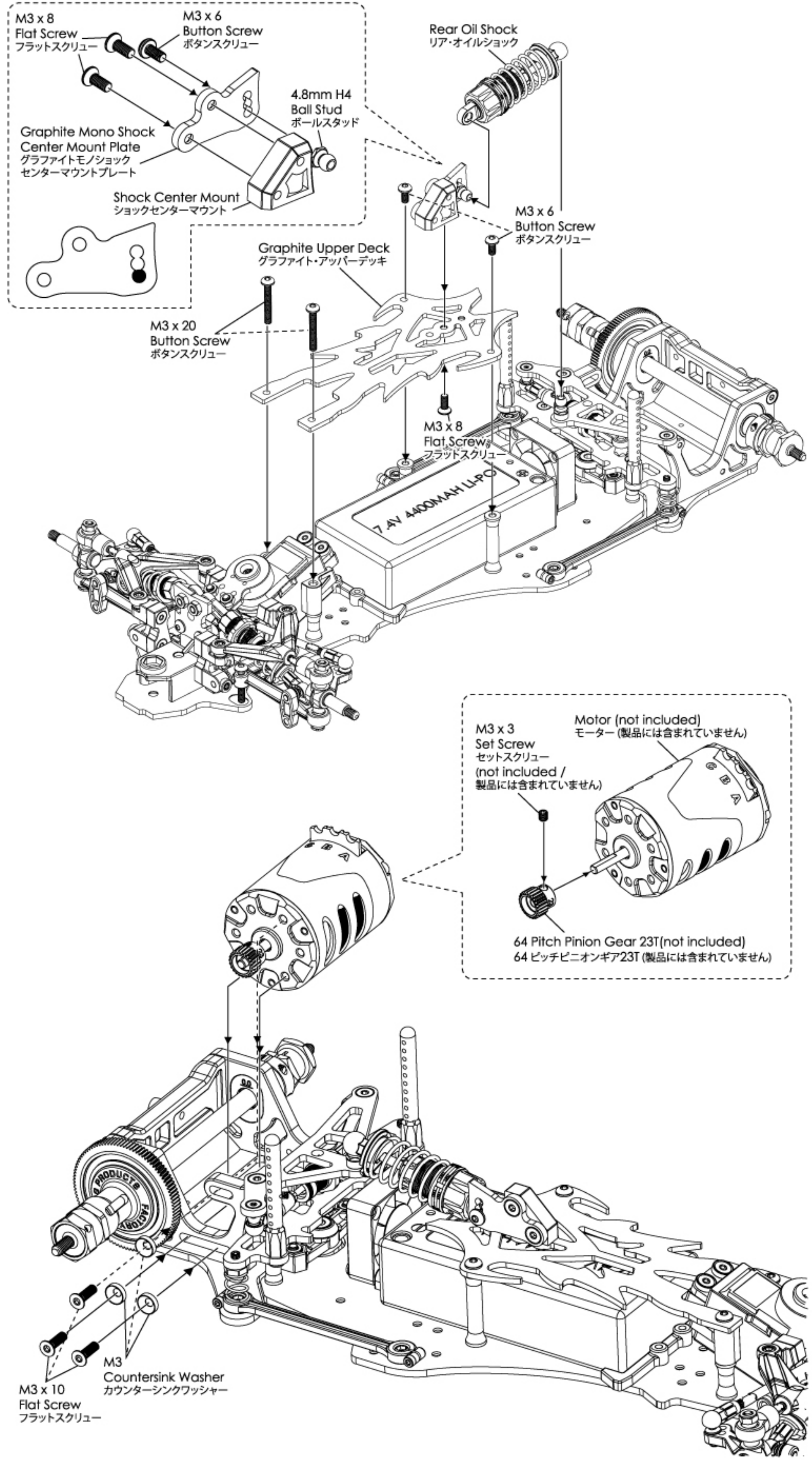
M3 x 20 Button Screw (2)  
 M3 x 20 ボタンスクリュー (2)



Graphite Mono Shock  
 Center Mount Plate (1)  
 グラファイトモノショック  
 センターマウントプレート (1)



Shock Center Mount (1)  
 ショックセンターマウント (1)



# 10. RC Unit Installation / RCユニットの取り付け

**BAG 1**

**BAG 6**

M3 x 3 Set Screw (1)  
M3 x 3 セットスクリュー (1)

M3 x 6 Flat Screw (1)  
M3 x 6 フラットスクリュー (1)



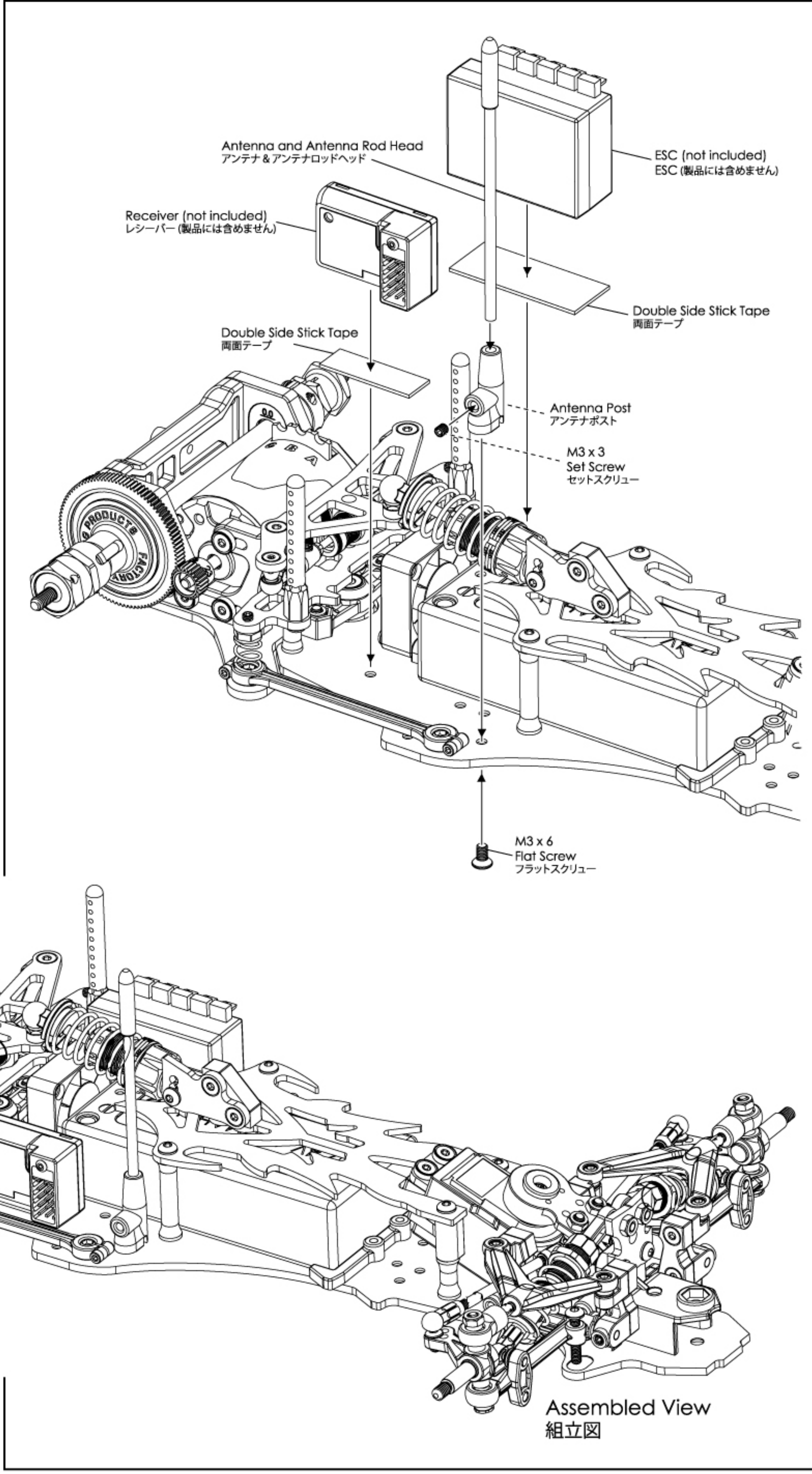
Antenna Post (1)  
アンテナポスト (1)



Antenna and Antenna Rod Head (1)  
アンテナ & アンテナロッドヘッド (1)



Double Side Stick Tape (1)  
両面テープ (1)



# 11. Front & Rear Wing Assembly / フロント&リアウイングの組立て

**BAG 6**

**BAG 8**

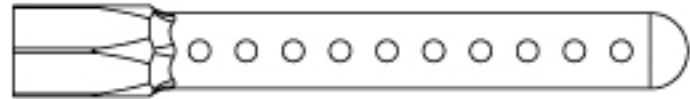
M4 Nuts (1)  
M4ナット (1)

M2 x 4 Button Screw (4)  
M2 x 4 ボタンスクリュー (4)

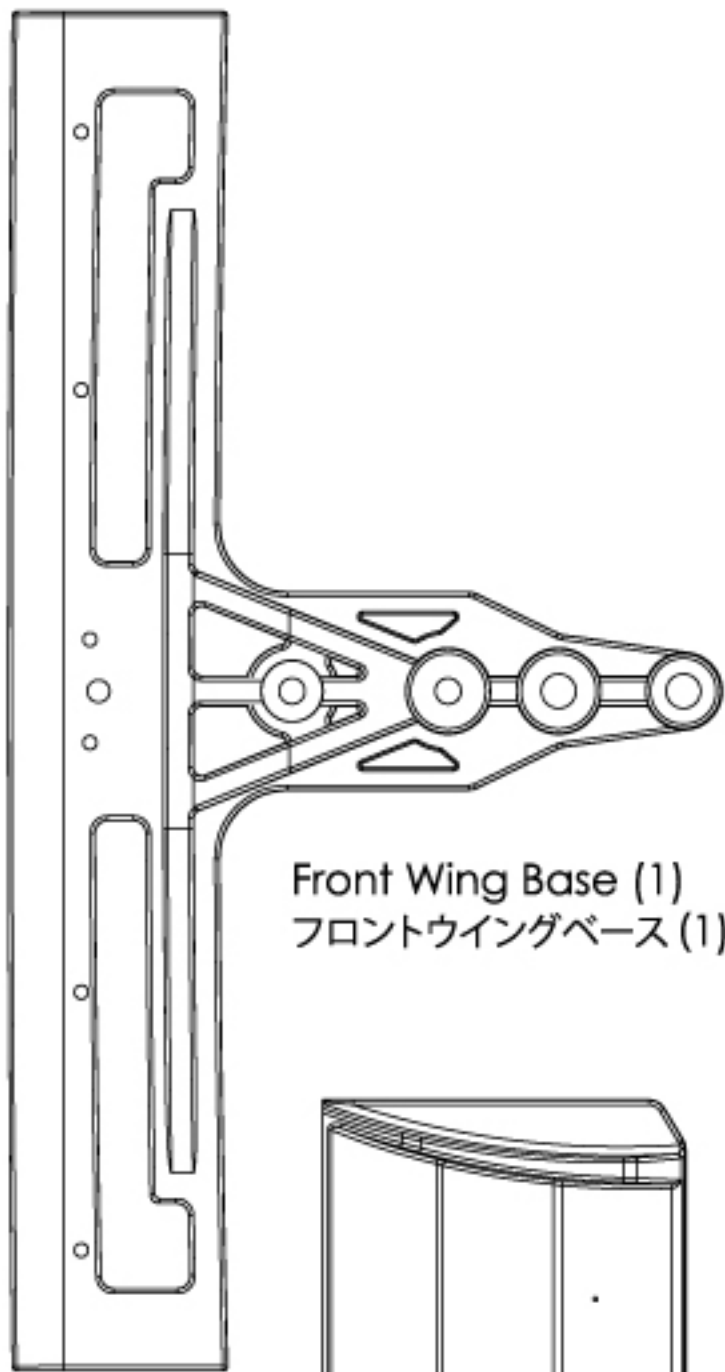
M3 x 10 Button Screw (1)  
M3 x 10 ボタンスクリュー (1)



M4 x 20 Flat Screw (1)  
M4 x 20 フラットスクリュー (1)

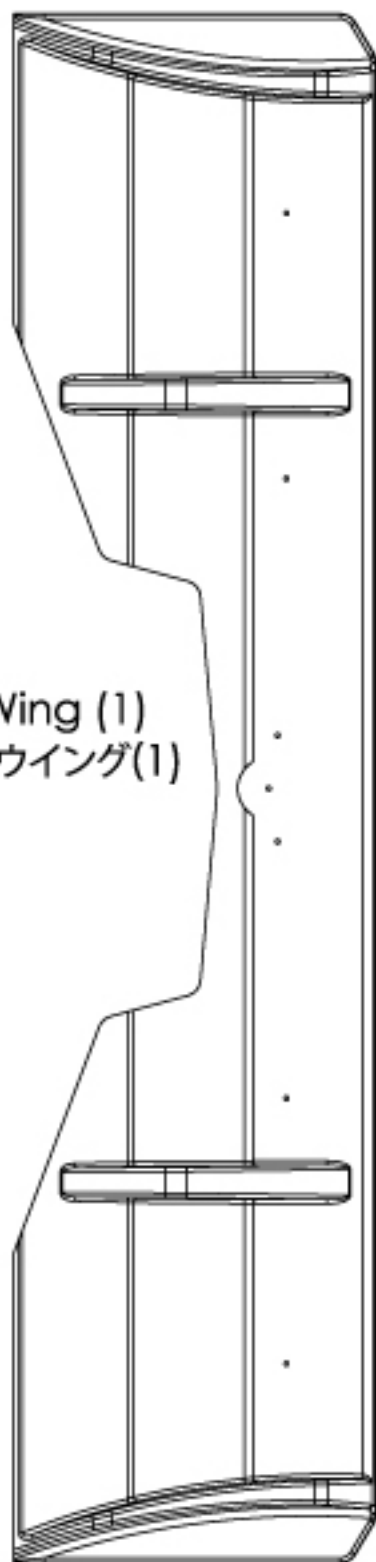


Body Post (1)  
ボディーポスト (1)

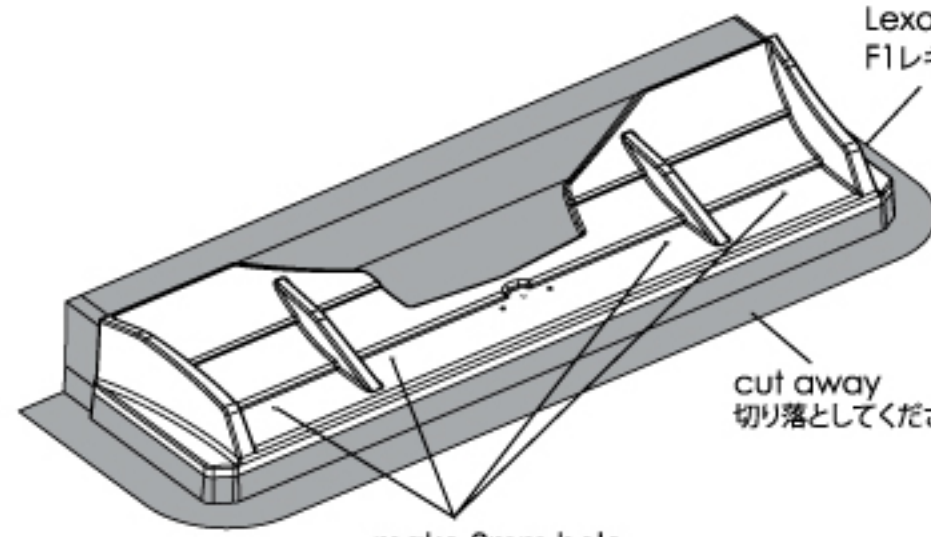


Front Wing Base (1)  
フロントウイングベース (1)

Lexan F1 Front Wing (1)  
F1レキサンプロントウイング (1)



## Front Wing Assembly / フロントウイングの組立て

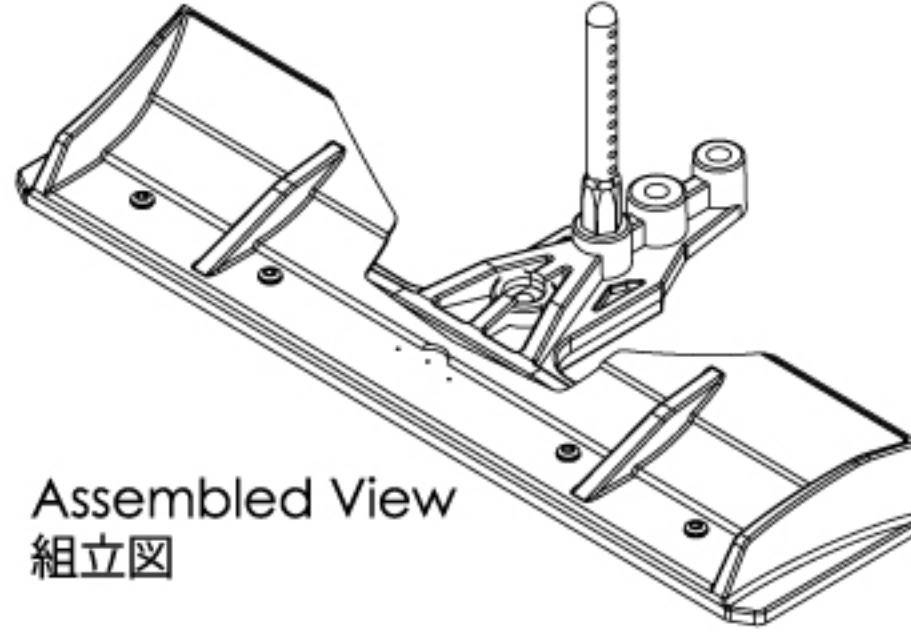


Lexan F1 Front Wing  
F1レキサンプロントウイング

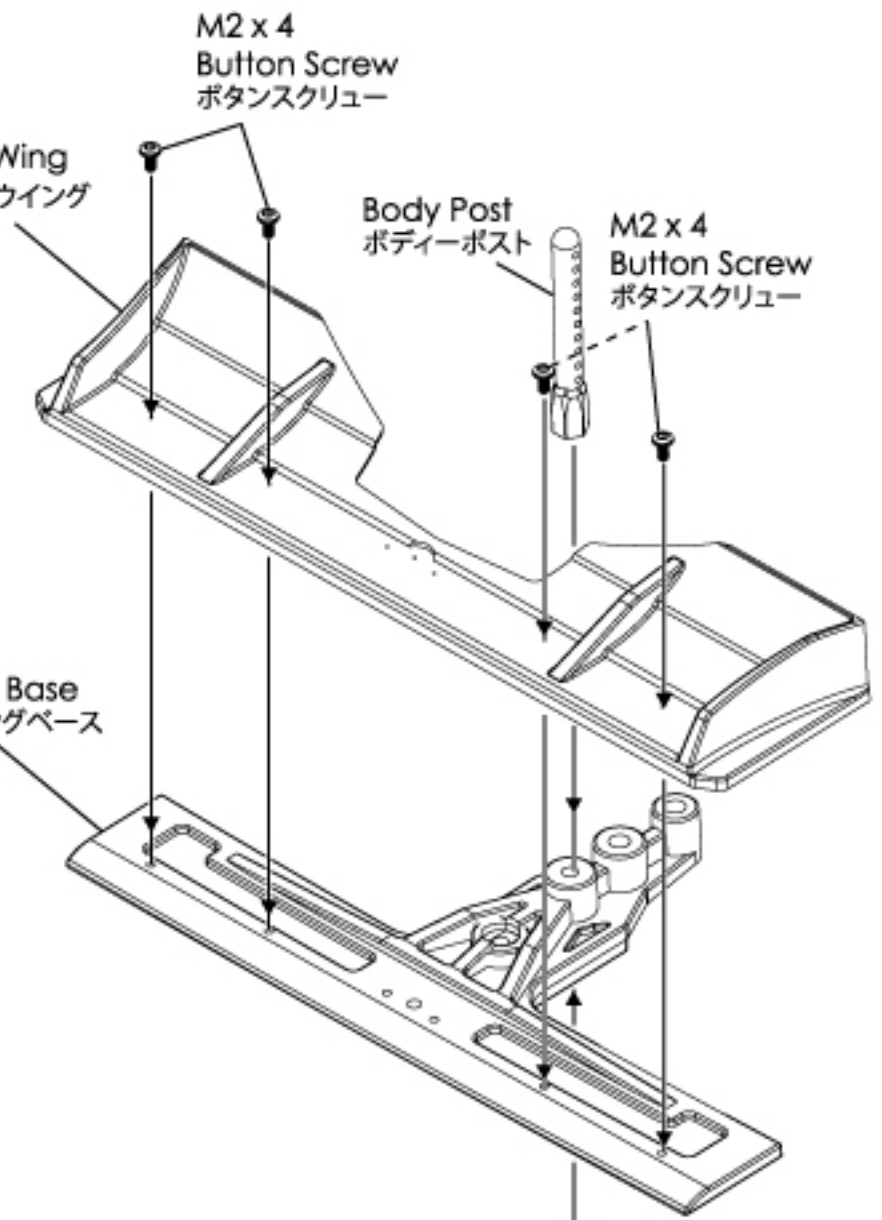
cut away  
切り落としてください

make 2mm hole  
2mmの穴を開けてください

Front Wing Base  
フロントウイングベース



Assembled View  
組立図

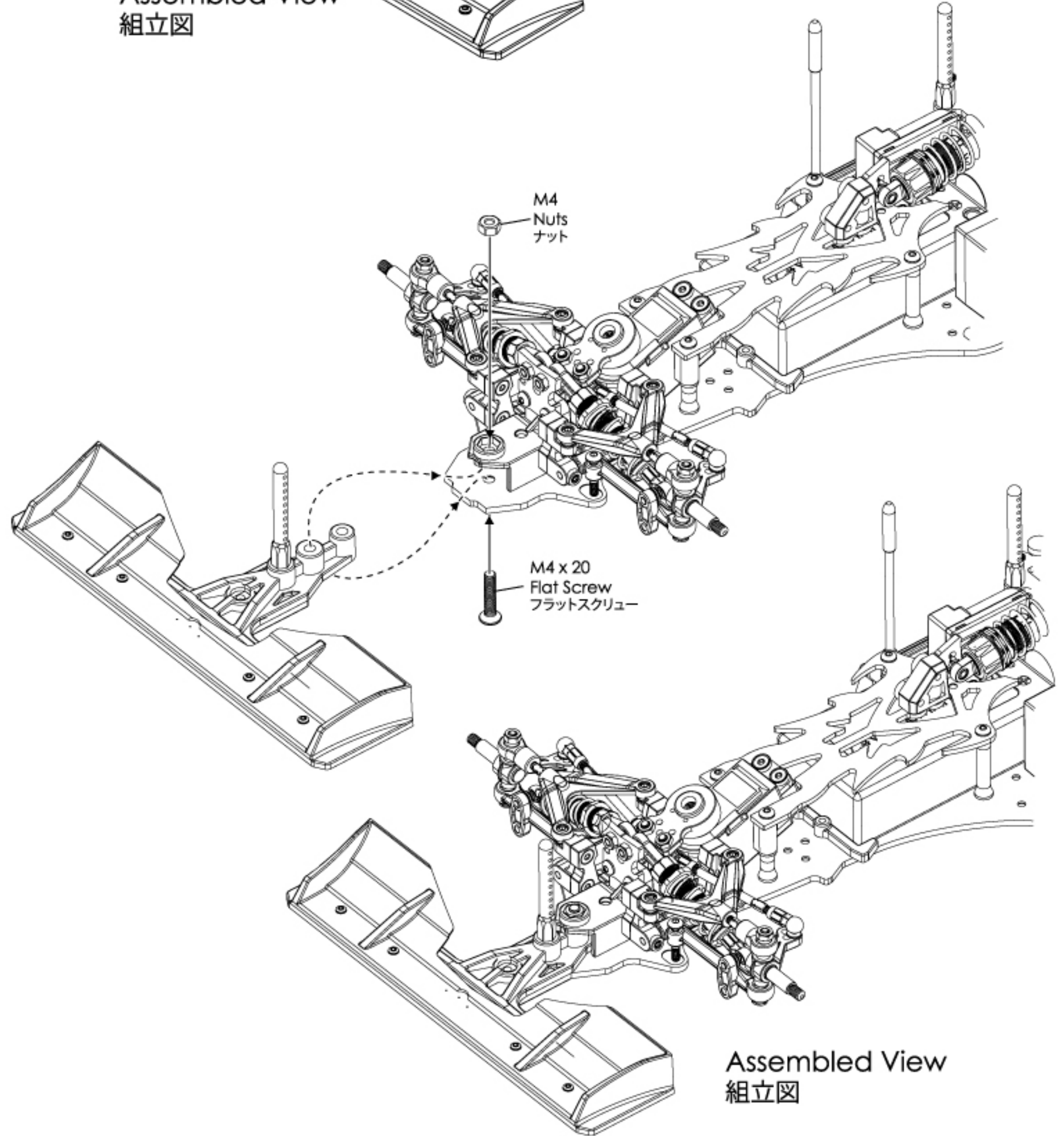


M2 x 4  
Button Screw  
ボタンスクリュー

Body Post  
ボディーポスト

M2 x 4  
Button Screw  
ボタンスクリュー

M3 x 10  
Button Screw  
ボタンスクリュー



M4  
Nuts  
ナット

M4 x 20  
Flat Screw  
フラットスクリュー

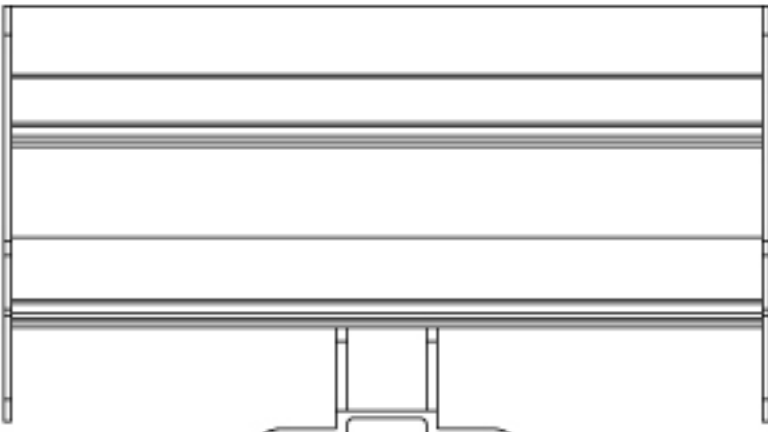
Assembled View  
組立図



## 11. Front & Rear Wing Assembly / フロント&リアウイングの組立て

### BAG 8

- M3 x 8 Flat Screw (2)
- M3 x 8 フラットスクリュー (2)

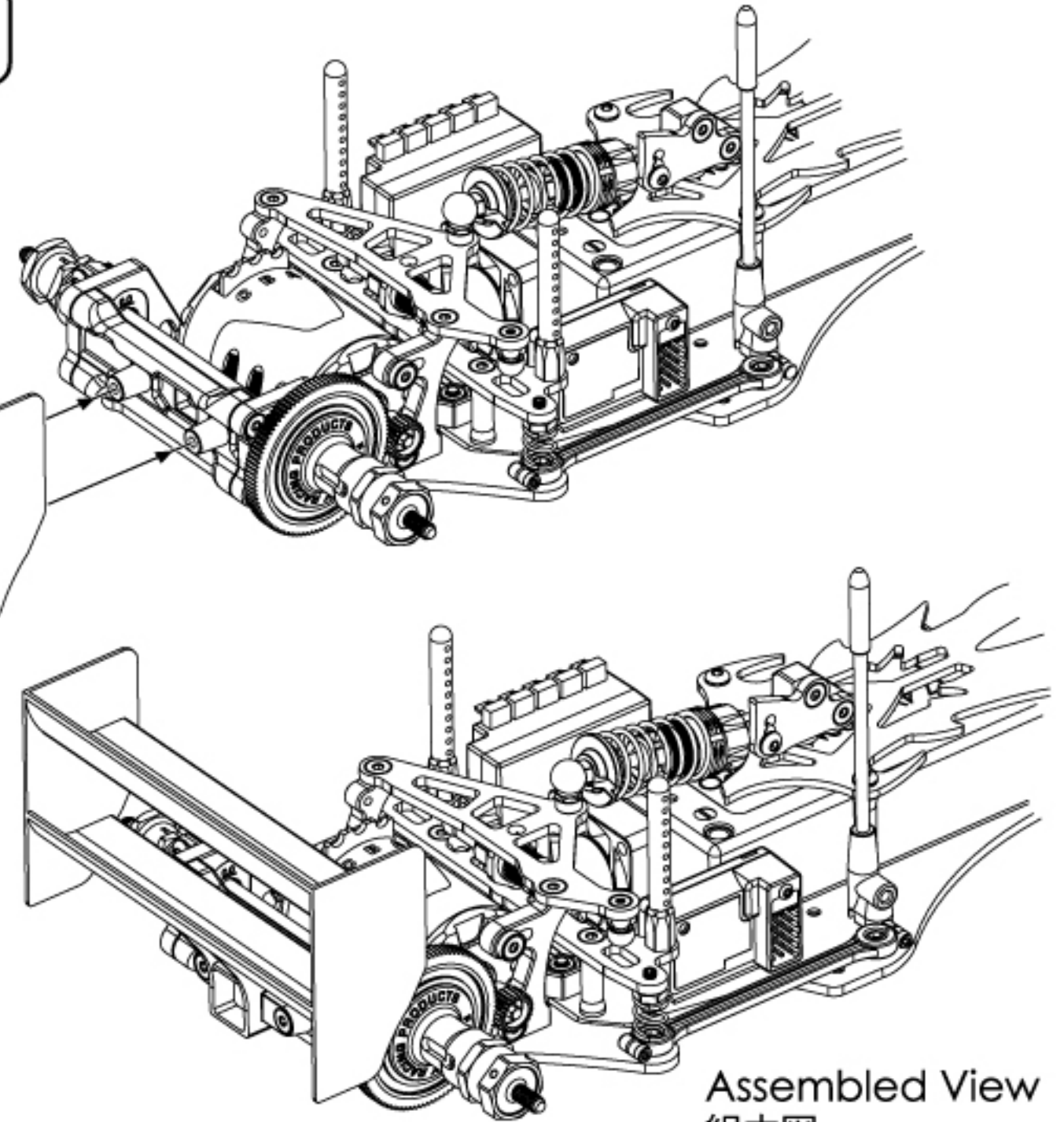


Rear Wing (1)  
リアウイング (1)

### Rear Wing Assembly / リアウイングの組立て

Rear Wing  
リアウイング

M3 x 8  
Flat Screw  
フラットスクリュー

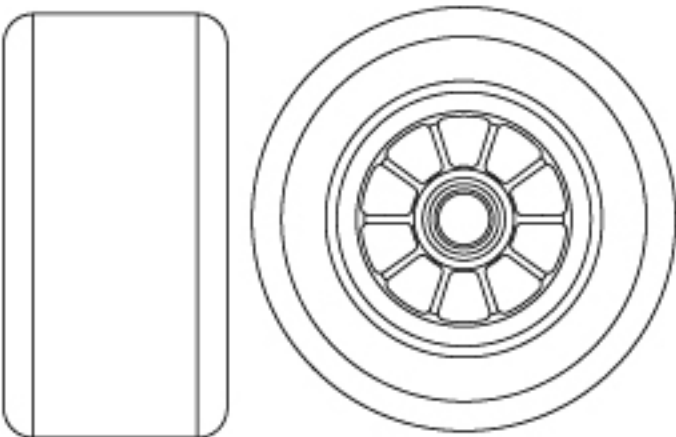


Assembled View  
組立図

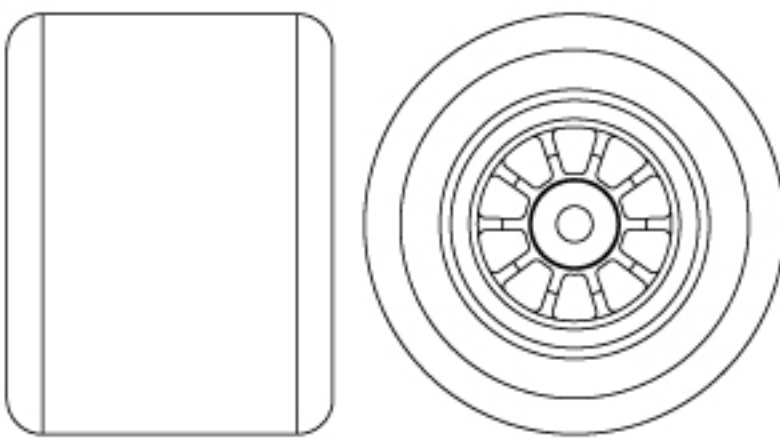
## 12. Foam Tire Set Installation / フォームタイヤセットの取り付け

### BAG 3

### BAG 10



Front Foam Tire (2)  
フロントフォームタイヤ (2)



Rear Foam Tire (2)  
リアフォームタイヤ (2)

- M5 x 8 x 2.5 Bearing (4)
- M5 x 8 x 2.5 ベアリング (4)

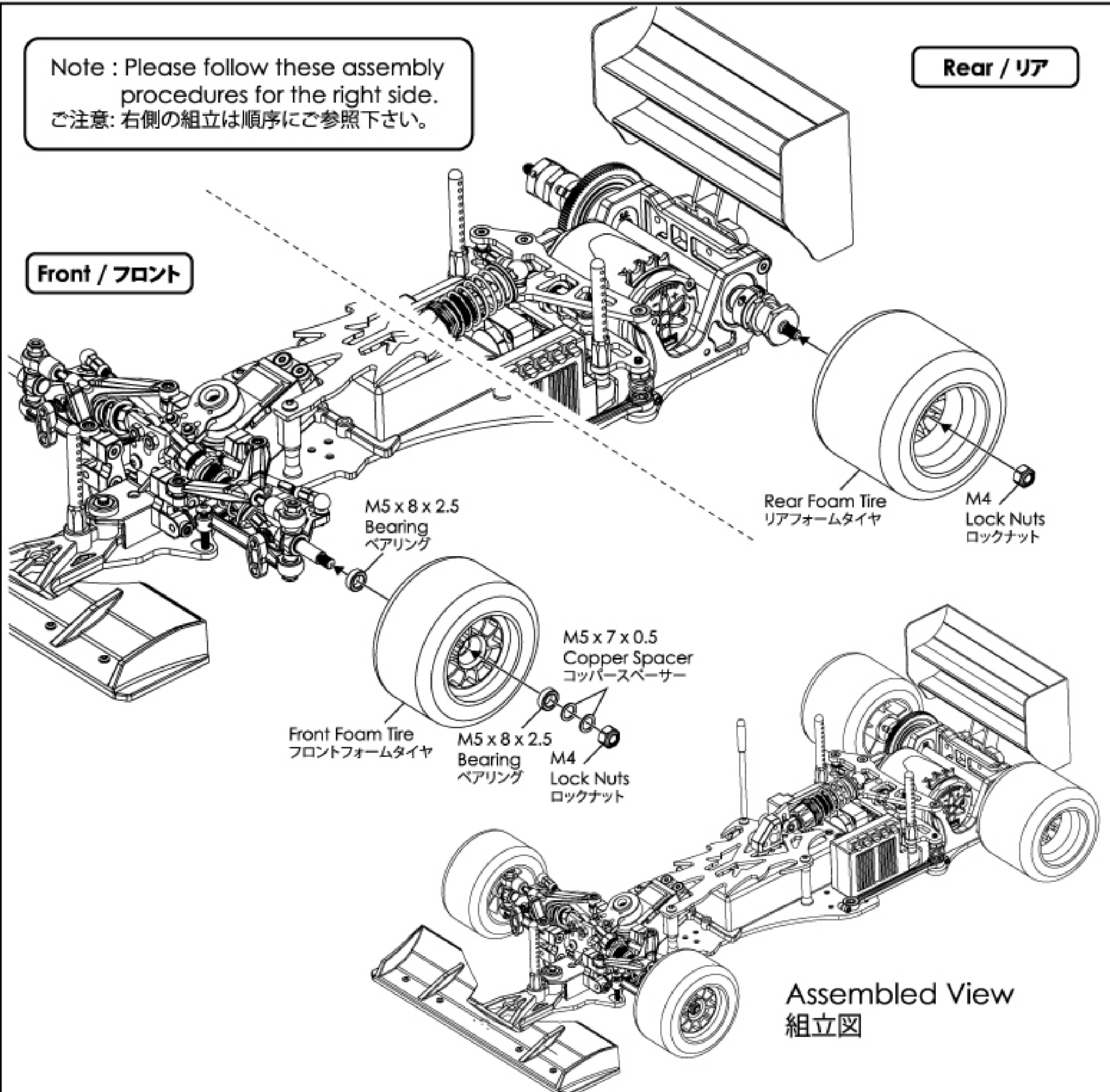
- M5 x 7 x 0.5 Copper Spacer (4)
- M5 x 7 x 0.5 コッパースペーサー (4)

- M4 Lock Nuts (4)
- M4 ロックナット (4)

Note : Please follow these assembly procedures for the right side.  
ご注意: 右側の組立は順序にご参照下さい。

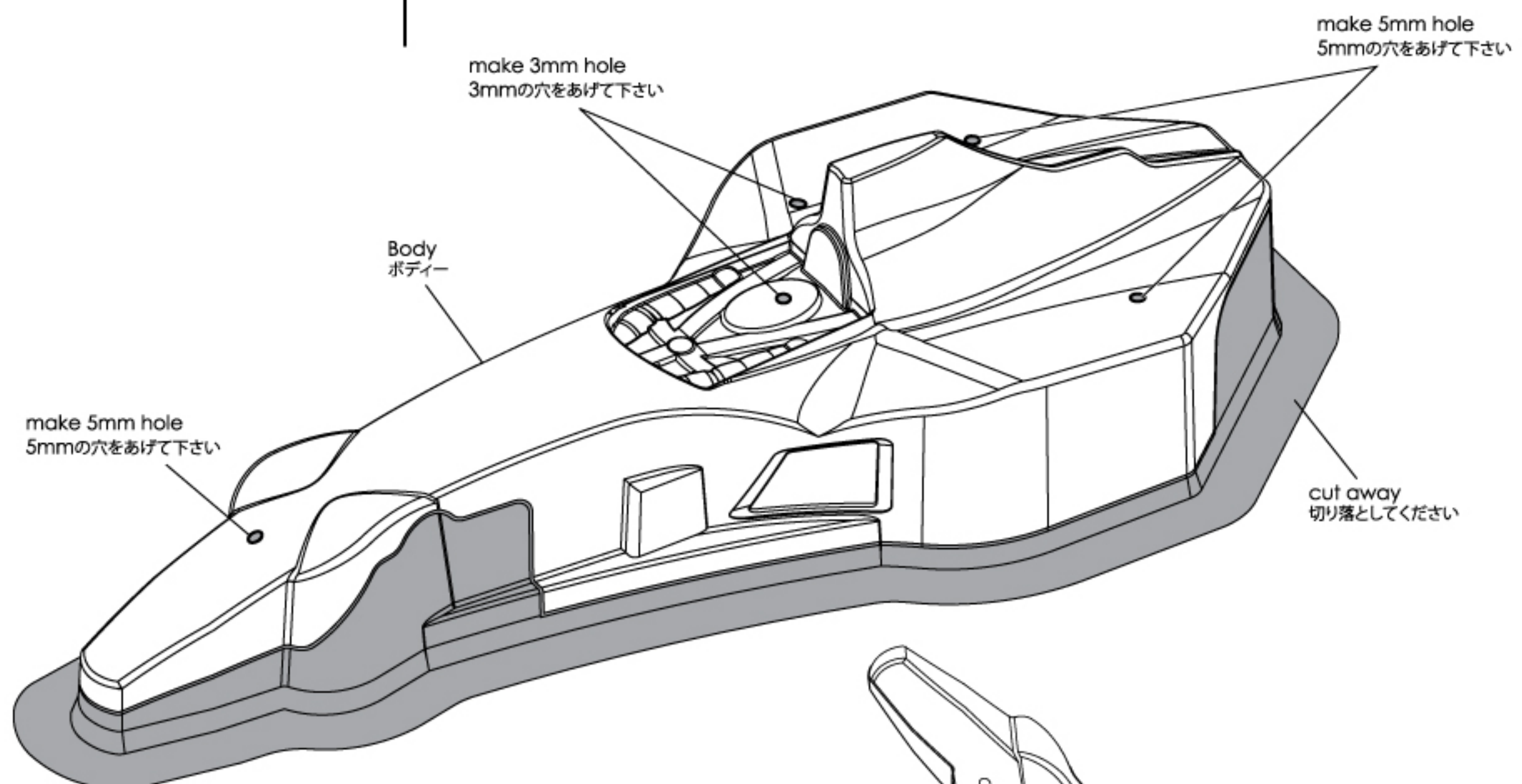
Rear / リア

Front / フロント



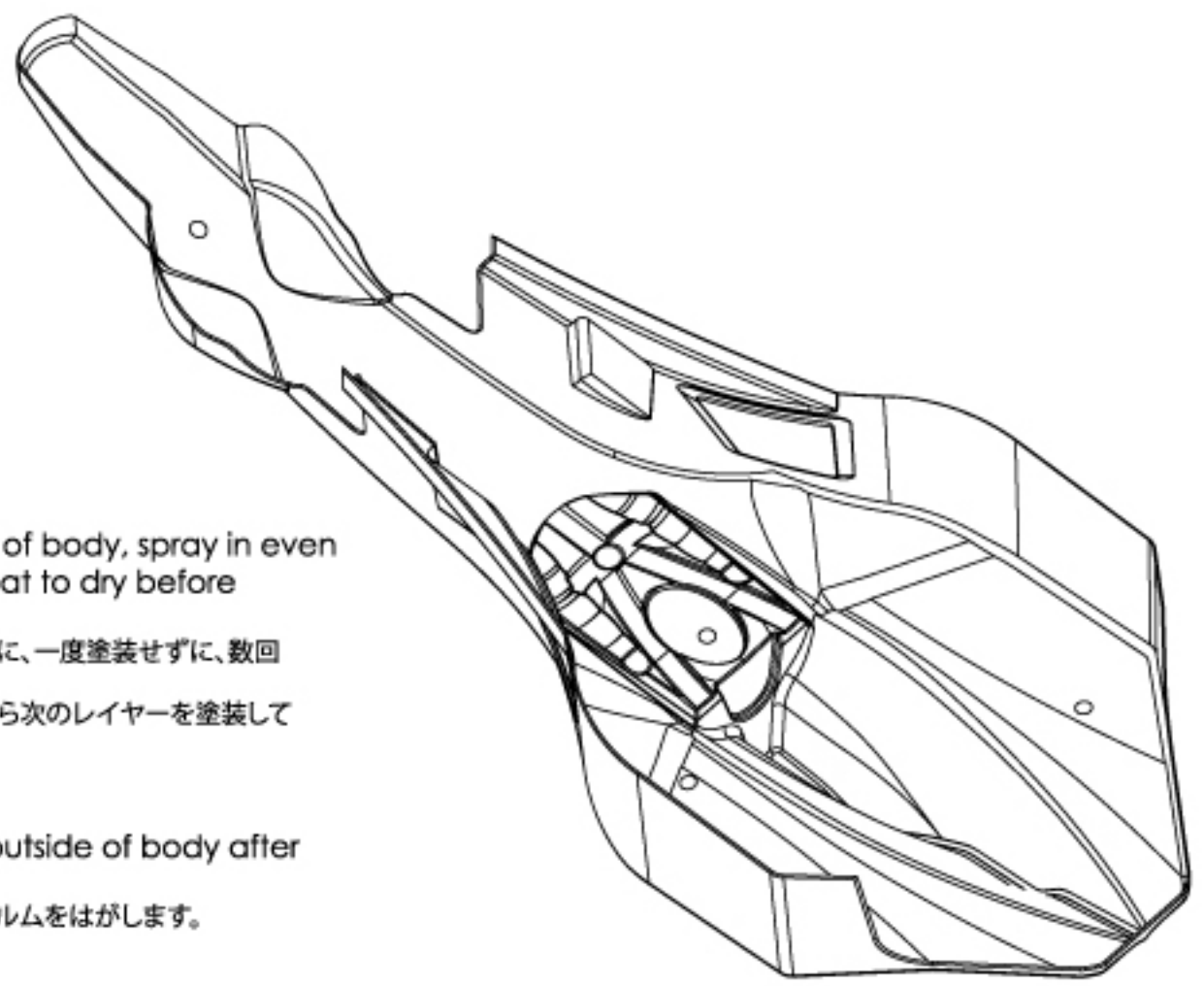
Assembled View  
組立図

# 13. Body Assembly / ボディーの組立て

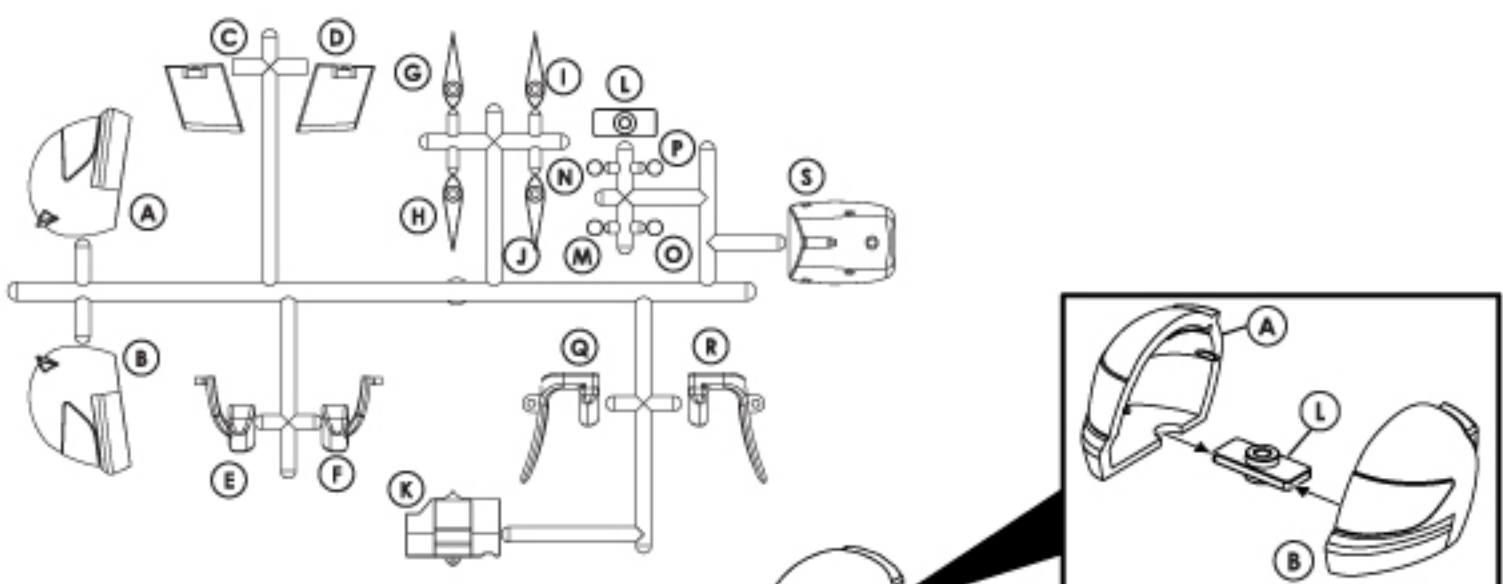


- ① Before painting the body - cut away all unneeded areas of the body shell as illustrated using a pair of curved scissors and create 5mm holes for body posts and a 3mm hole for the driver helmet using a body reamer.  
塗装する前に、イラストの通りで曲線ばさみでボディーの不必要な部分を切り取り、ボディーリーマーでボディーポストとドライバーヘルメットを通過させるためそれぞれ5mm穴と3mm穴を開けてください。
- ② Clean inside of body well with detergent removing any oil and dust then rinse with water. Rest body in a dust free area and allow it to air dry before applying polycarbonate paint to the inside of body.  
洗剤で油気と埃を落とし、水で洗い流してから埃がない場合で乾かしてください。

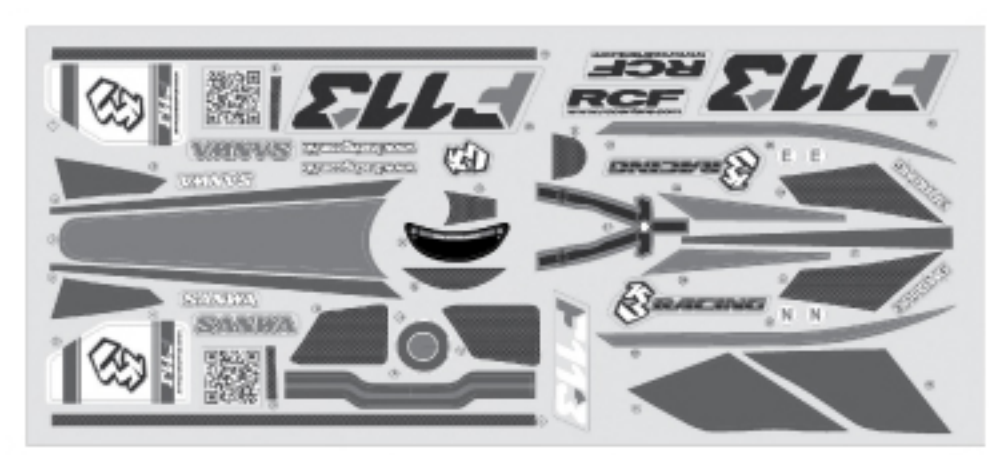
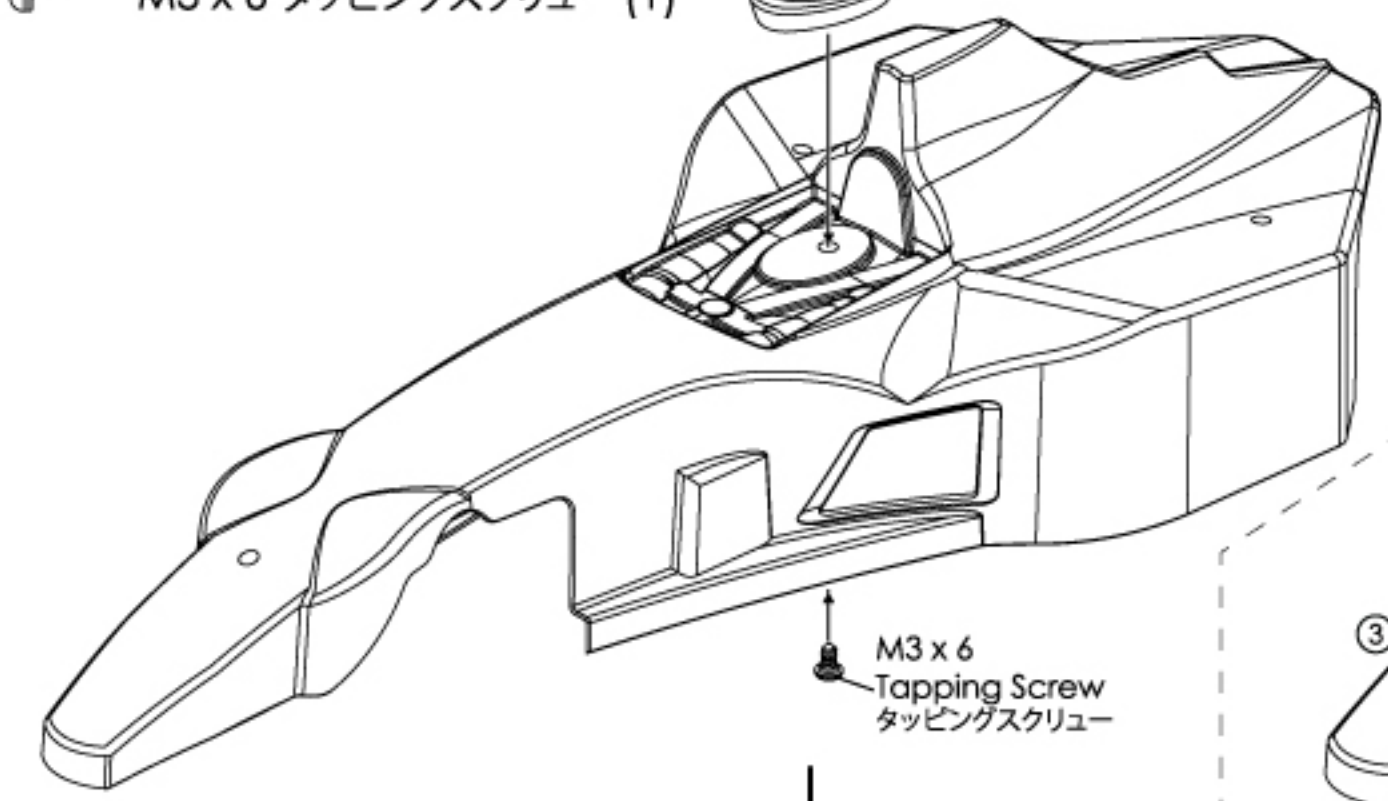
- ③ When Spraying paint to inside of body, spray in even light coats and allow each coat to dry before spraying the next.  
ボディーの内側をスプレーで塗装する時に、一度塗装せずに、数回に分けてきれいで薄く塗ってください。前のレイヤーが乾いたことを確かめてから次のレイヤーを塗装してください。
- ④ Remove protective film from outside of body after paint has dried.  
塗料が完全に乾いたらボディーの保護フィルムをはがします。



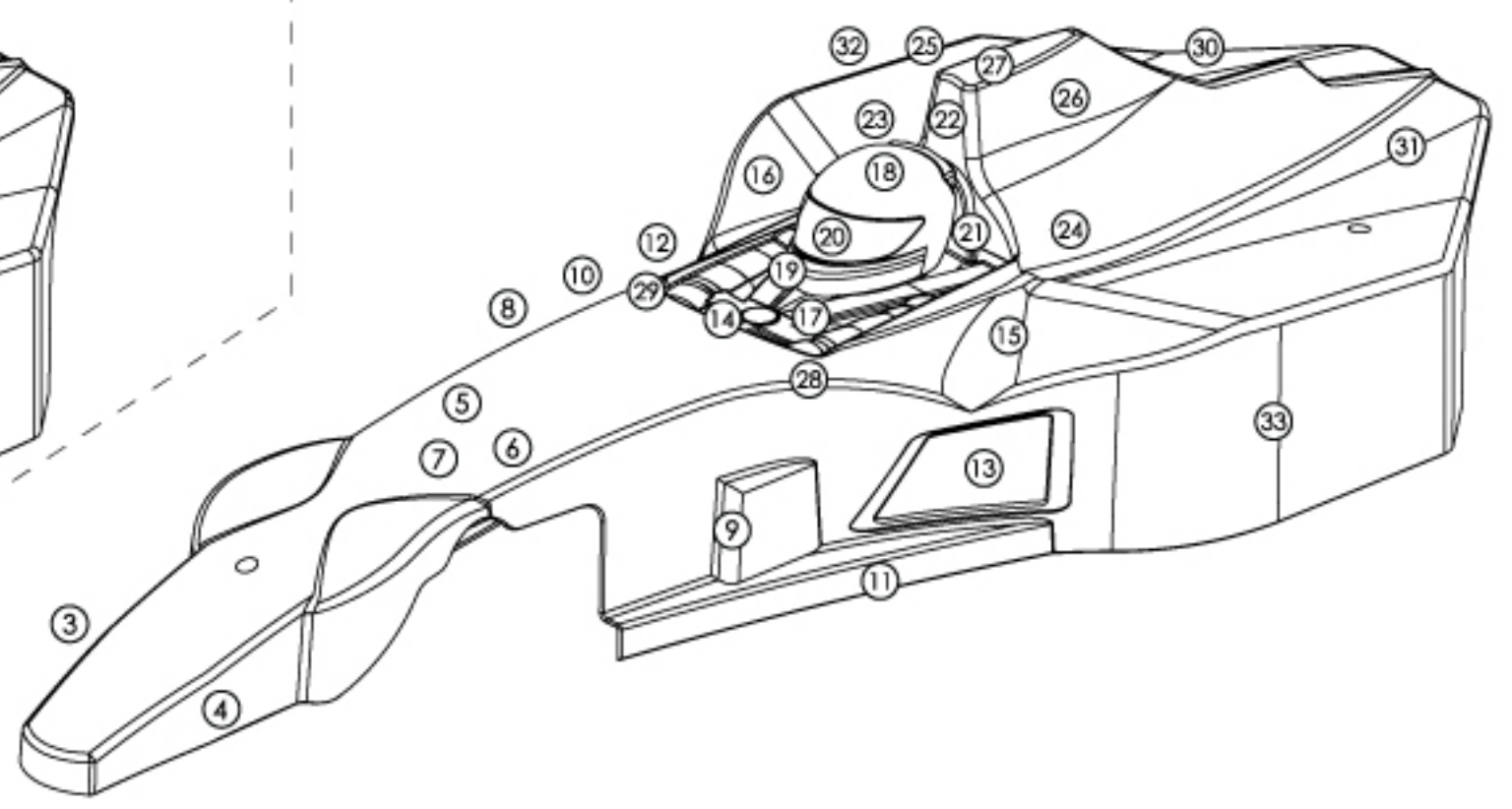
## BAG 9



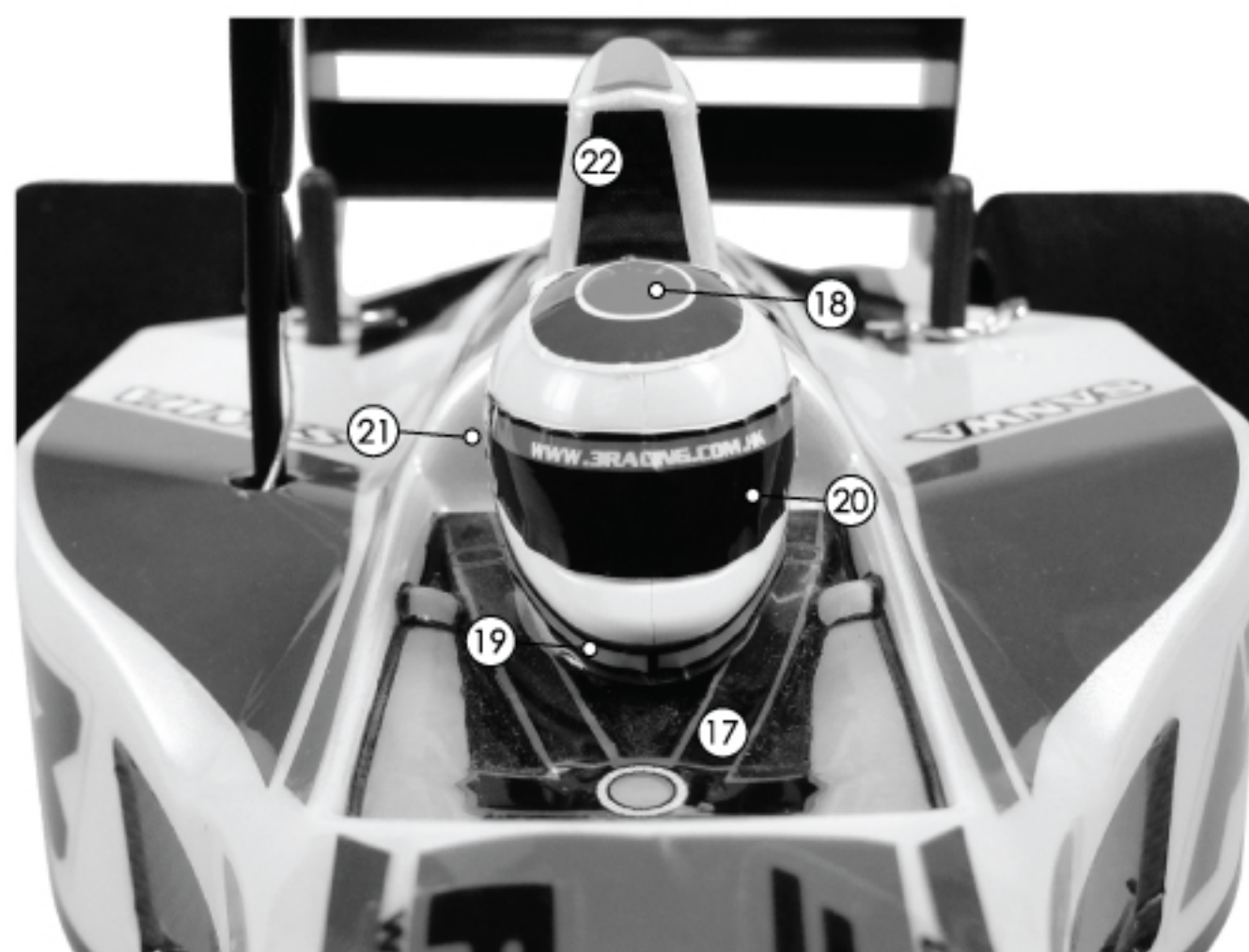
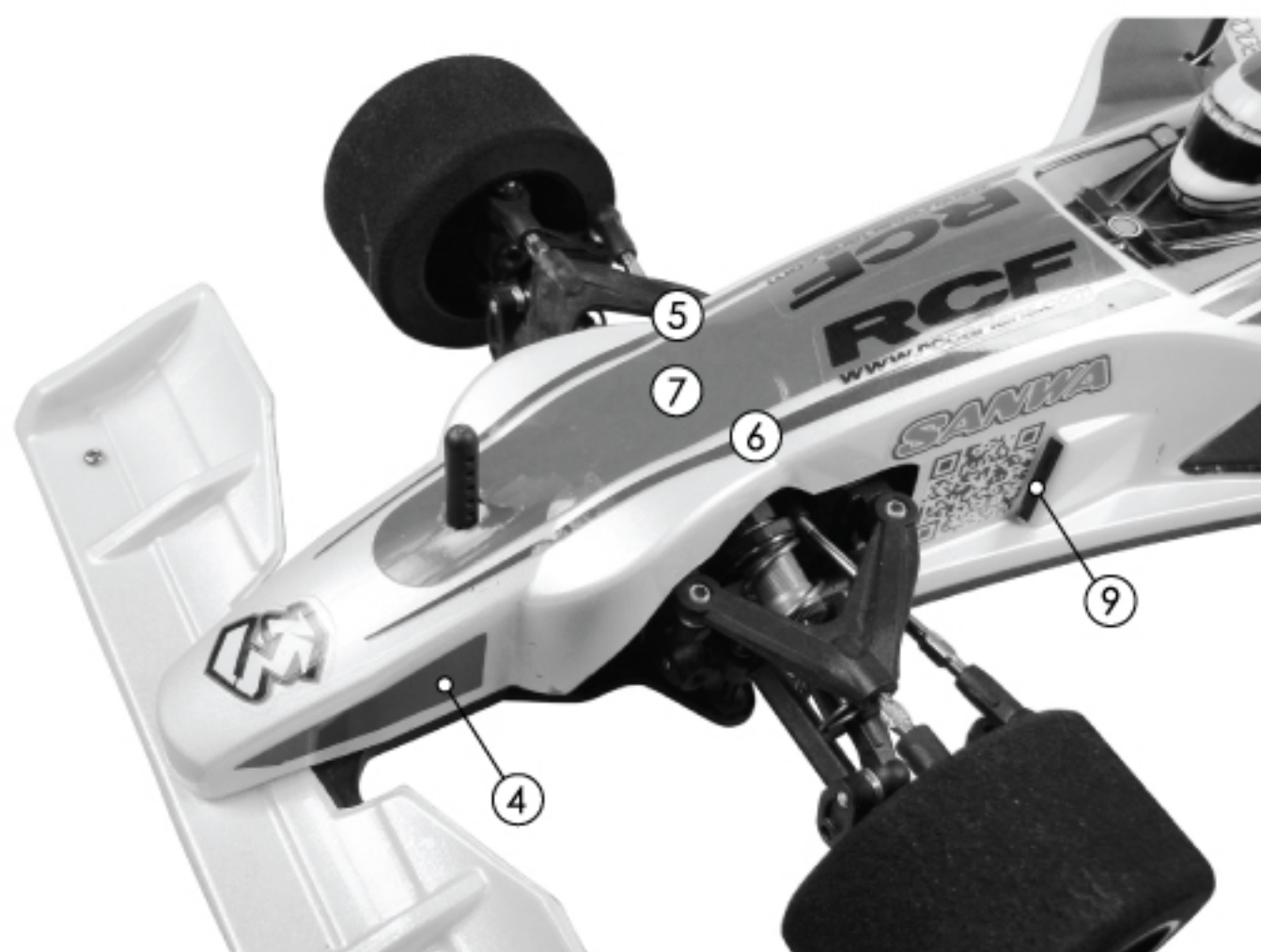
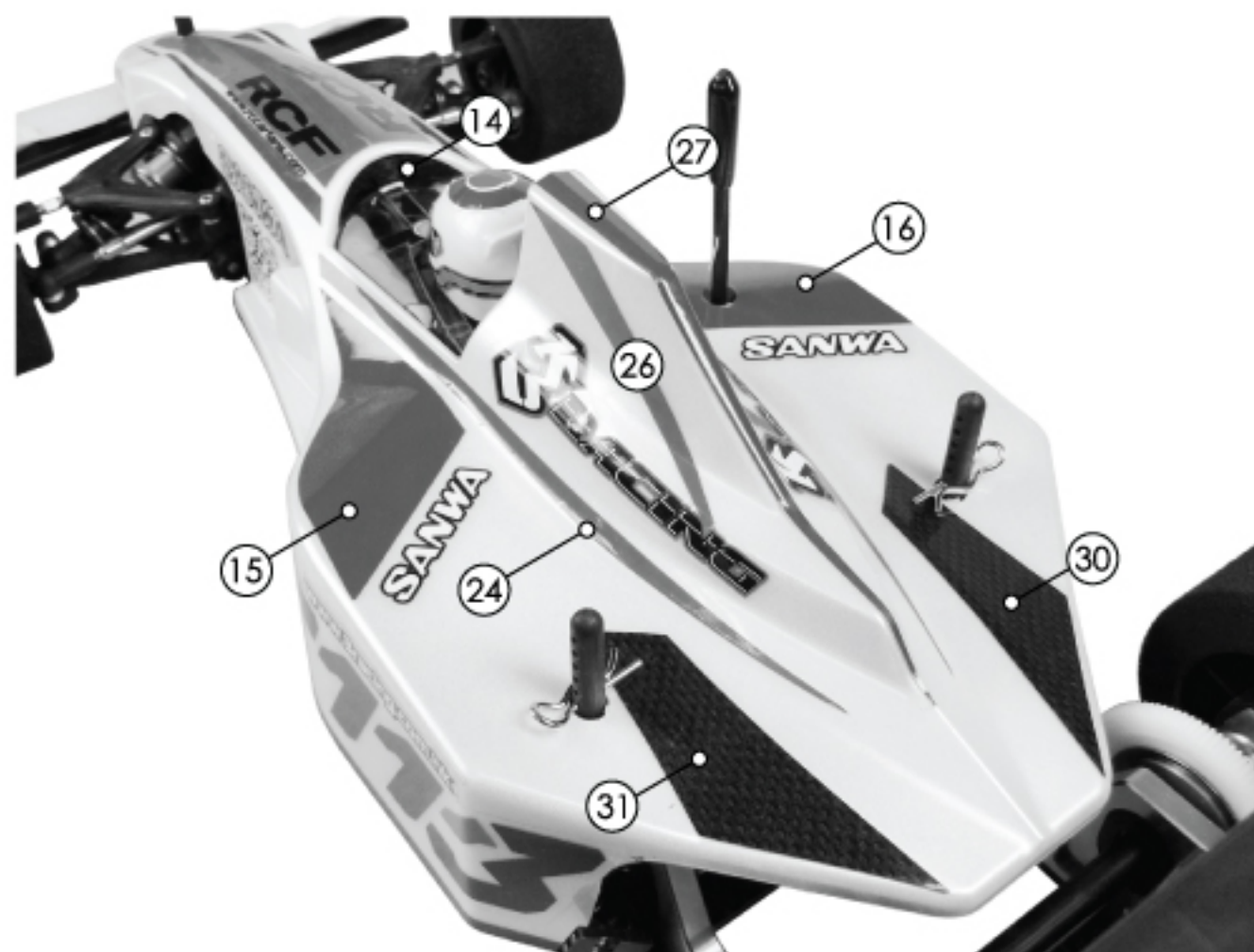
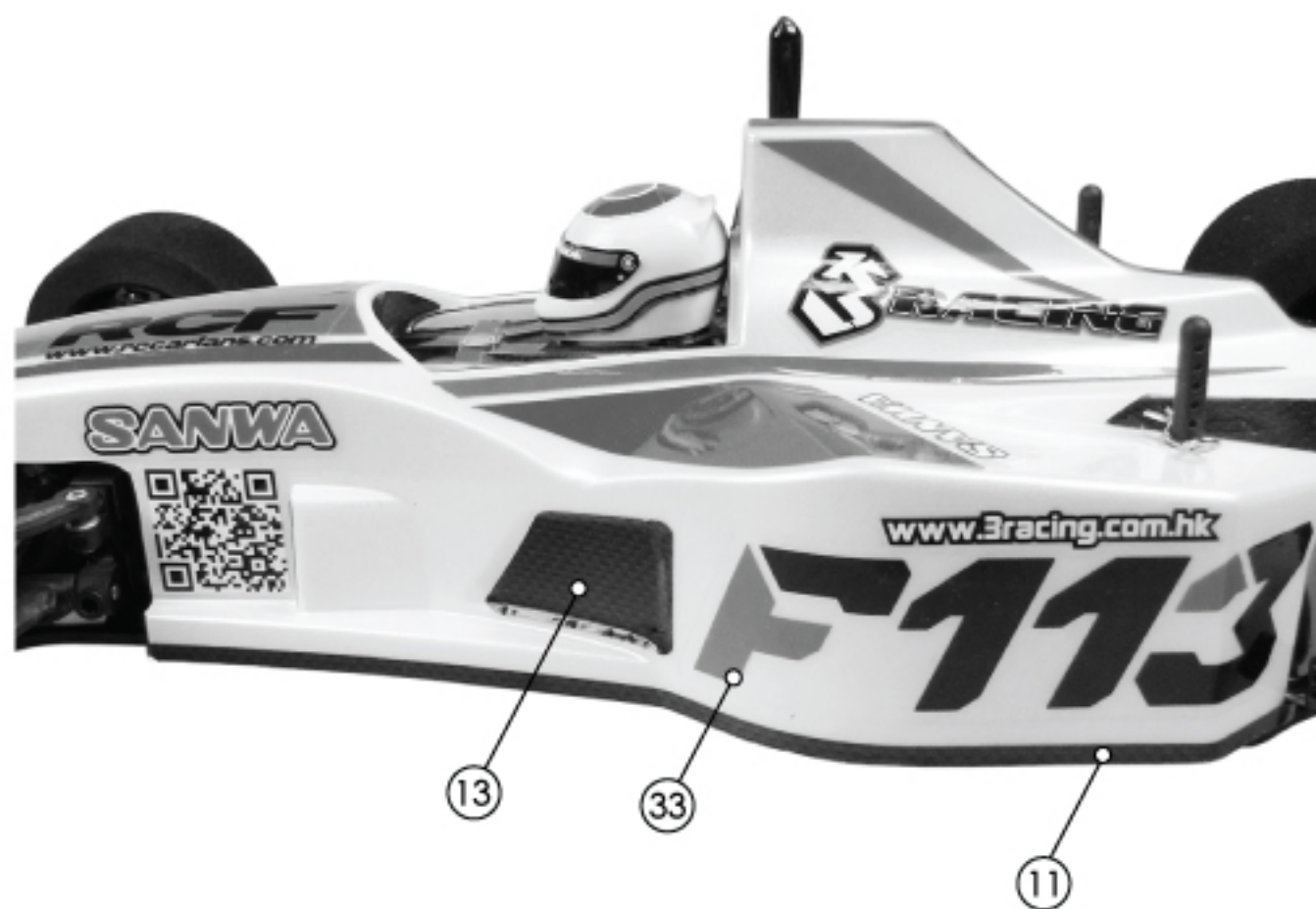
M3 x 6 Tapping Screw (1)  
M3 x 6 タッピングスクリュー (1)



Apply decals according to their respective number corresponding with the positions on the picture shown below.  
Refer to the next page (page 19) for the finished product.  
それぞれの番号に対応してデカールを正しい所に貼ってください。  
次ページ(19ページ)の完成品をご参照ください。



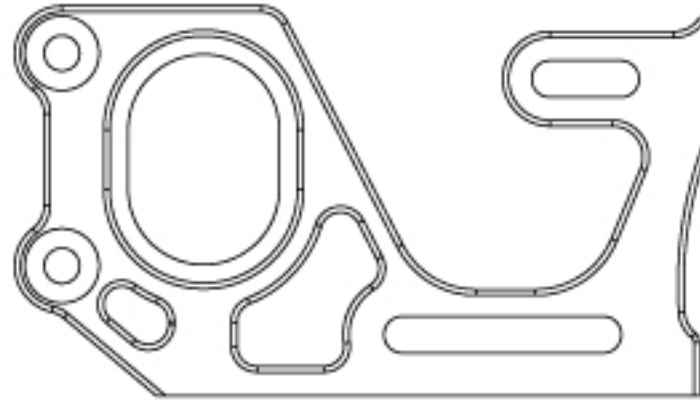
### 13. Body Assembly / ボディーの組立て



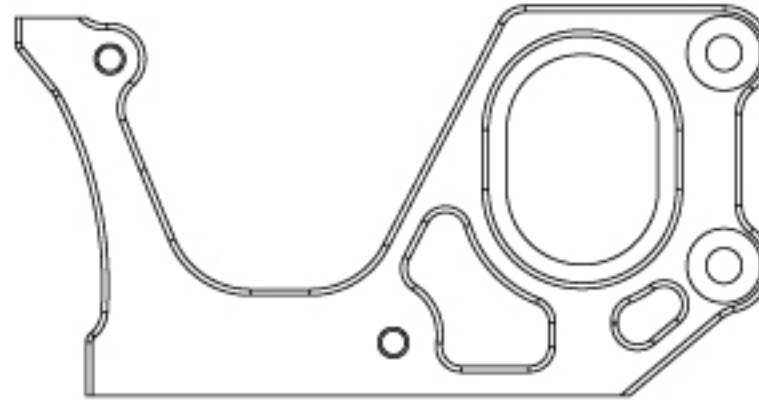


# 14. Parts Include / 製品に含めるパーツ

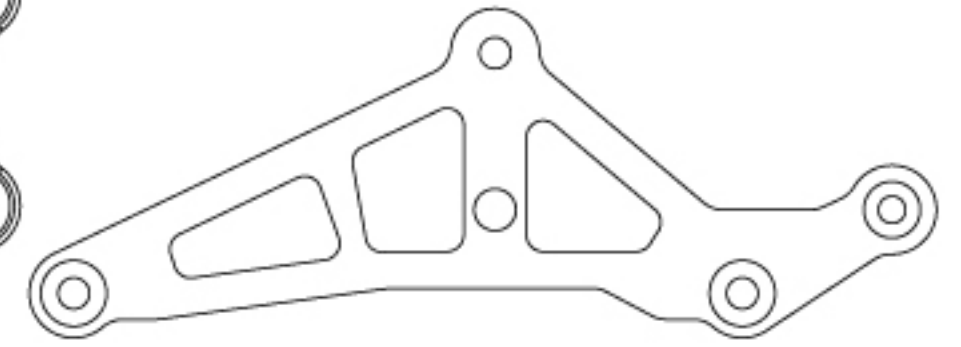
## BAG 1



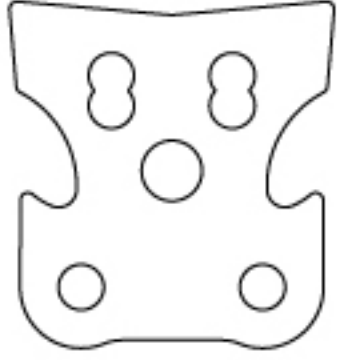
Rear Motor Mount - Right (1)  
リア・モーターマウント - 右側 (1)



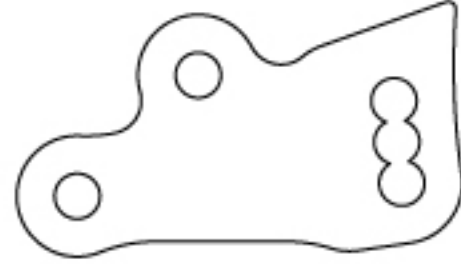
Rear Motor Mount - Left (1)  
リア・モーターマウント - 左側 (1)



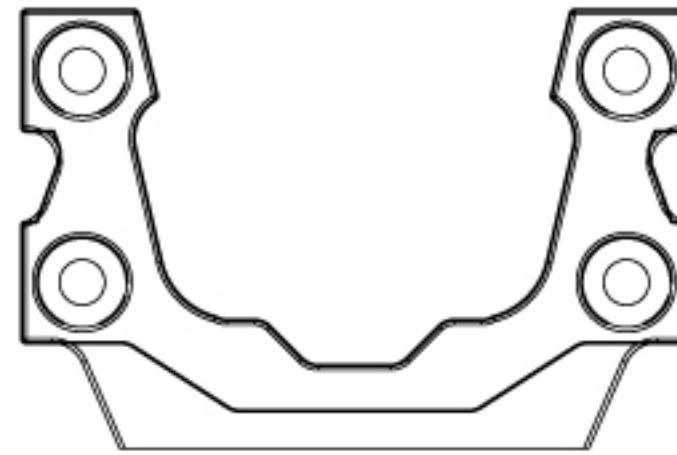
Upper Motor Mount Plate (1)  
アッパーモーターマウントプレート (1)



Front Shock Tower (1)  
フロントショックタワー (1)



Graphite Mono Shock Center Mount Plate (1)  
グラファイトモノショックセンターマウントプレート (1)



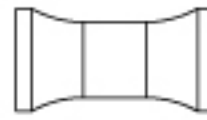
Front Bulkhead (2)  
フロント・バルクヘッド (2)



Antenna and Antenna Rod Head (1)  
アンテナ & アンテナロッドヘッド (1)



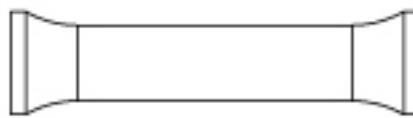
Double Side Stick Tape (1)  
両面テープ (1)



M7 x 13 Aluminum Post (2)  
M7 x 13 ALポスト (2)



M6 x 17.5 Aluminum Post (2)  
M6 x 17.5 ALポスト (2)



M7 x 27 Aluminum Post (2)  
M7 x 27 ALポスト (2)



4.3 Ball Stud 2.6mm Screw (2)  
4.3 ボールスタッド2.6mmスクリュー (2)



5mm Ball Stud (5)  
5mm ボールスタッド (5)



4.8mm H4 Ball Stud (1)  
4.8mm H4 ボールスタッド (1)



4.8mm Ball Stud (1)  
4.8mm ボールスタッド (1)



M3 x 6 x 3.0 Spacer (1)  
M3 x 6 x 3.0 スペース (1)



M3 Countersink Washer (3)  
M3 カウンターシンクワッシャー (3)



M3 x 3 Set Screw (1)  
M3 x 3 セットスクリュー (1)



M3 x 10 Set Screw (2)  
M3 x 10 セットスクリュー (2)



Pivot Ball Nut (1)  
ピボットボールナット (1)



M3 Lock Nuts (2)  
M3 ロックナット (2)



Ball Seat (1)  
ボールシート (1)



M0.7 x 6.1 x 10 x 3.5T Spring (2)  
M0.7 x 6.1 x 10 x 3.5T スプリング (2)



M2 x 6 Socket Screw (4)  
M2 x 6 ソケットスクリュー (4)



M6 x L3 x 0.2 Shim (2)  
M6 x L3 x 0.2 シム (2)



M3 x 5 Flat Screw (17)  
M3 x 5 フラットスクリュー (17)



M3 x 6 Flat Screw (3)  
M3 x 6 フラットスクリュー (3)



M2.6 x 6 Flat Screw (2)  
M2.6 x 6 フラットスクリュー (2)



M3 x 8 Flat Screw (7)  
M3 x 8 フラットスクリュー (7)



M3 x 10 Flat Screw (6)  
M3 x 10 フラットスクリュー (6)



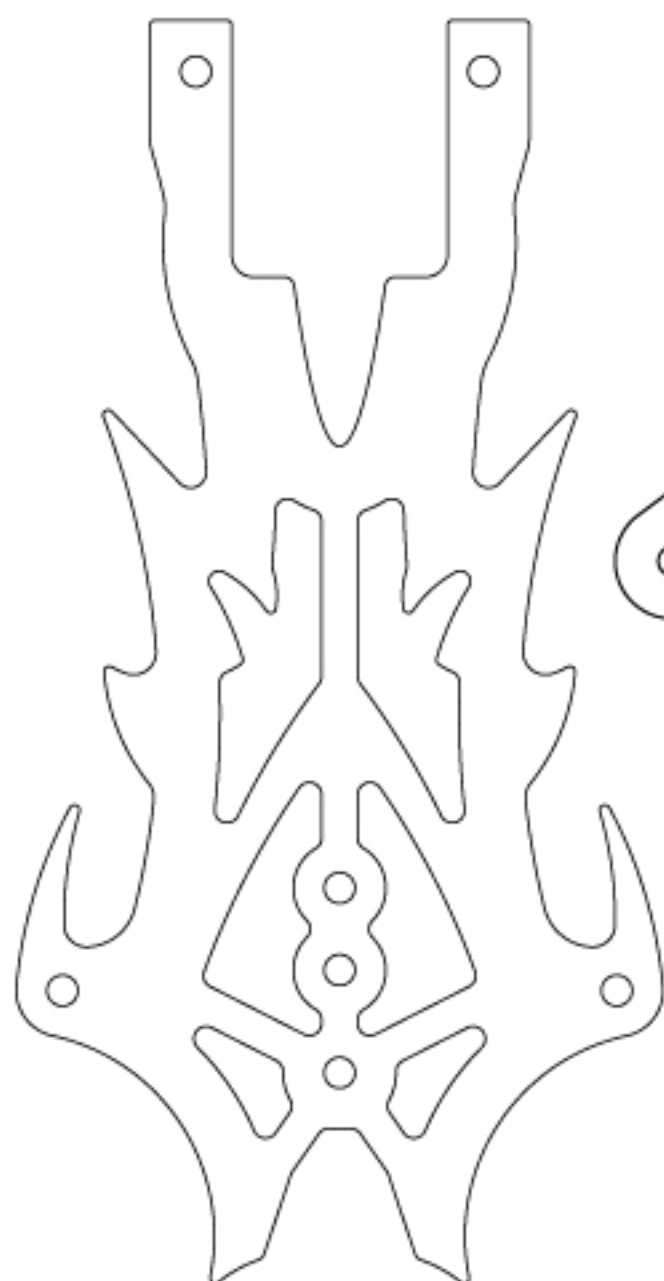
M3 x 6 Button Screw (3)  
M3 x 6 ボタンスクリュー (3)



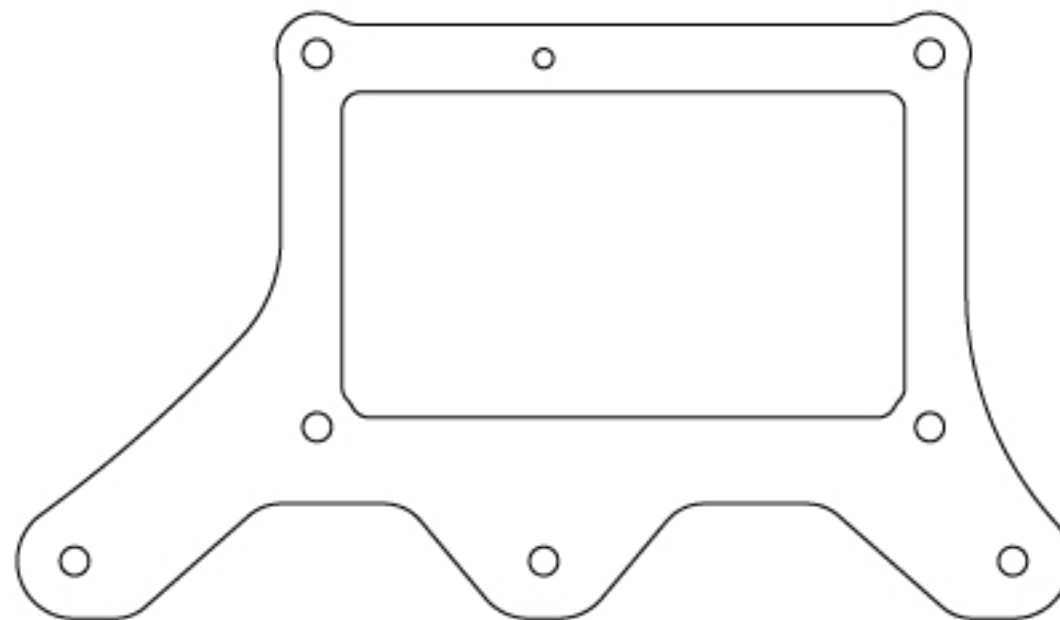
M3 x 8 Button Screw (2)  
M3 x 8 ボタンスクリュー (2)



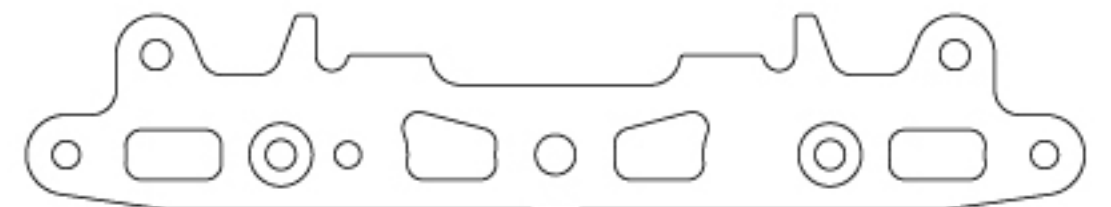
M3 x 20 Button Screw (2)  
M3 x 20 ボタンスクリュー (2)



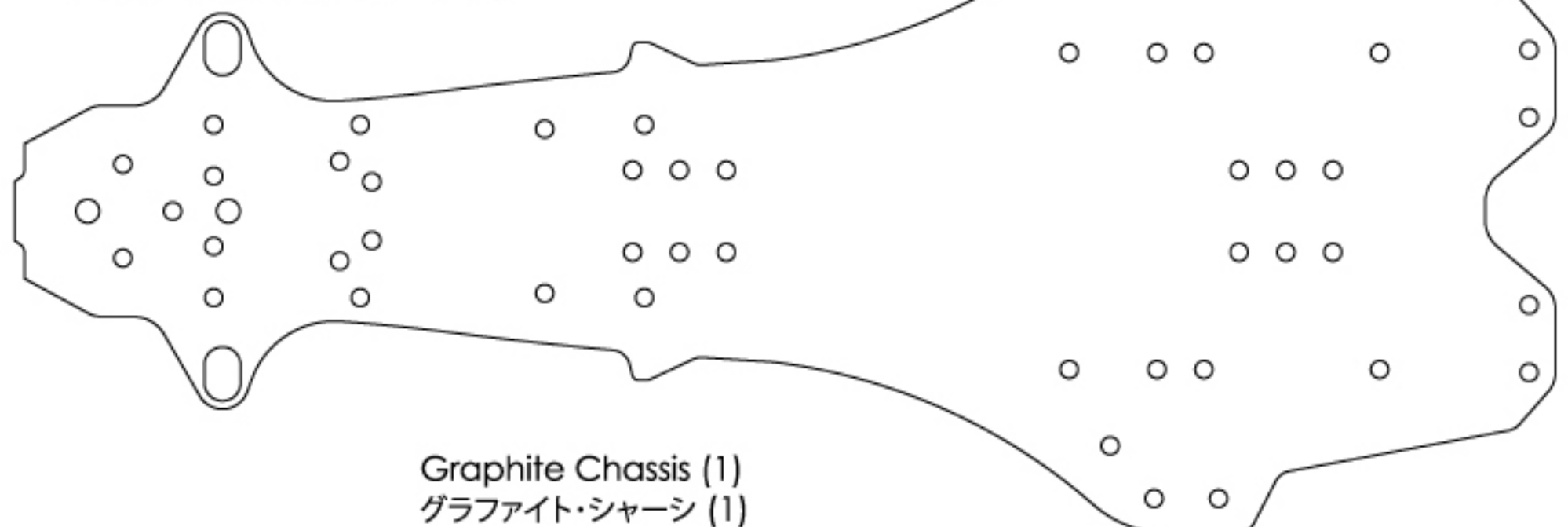
Graphite Upper Deck (1)  
グラファイト・アッパーデッキ (1)



Graphite Rear Pod Plate (1)  
グラファイトリアポッドプレート (1)



Battery and Mono Shock Mount Graphite Plate (1)  
バッテリーとモノショックマウントグラファイトプレート (1)



Graphite Chassis (1)  
グラファイト・シャーシ (1)

# 14. Parts Include / 製品に含めるパーツ

## BAG 2

○ 1/8" Steel Ball (16)  
1/8" スチールボール (16)

■ M3 x 3 Set Screw (1)  
M3 x 3 セットスクリュー (1)

⌘ M3 x 8 Button Screw (2)  
M3 x 8 ボタンスクリュー (2)

— M2 x 13.8 Pin (1)  
M2 x 13.8 ピン (1)

○ M5 x 10 Disk Spring (1)  
M5 x 10 ディスクスプリング (1)

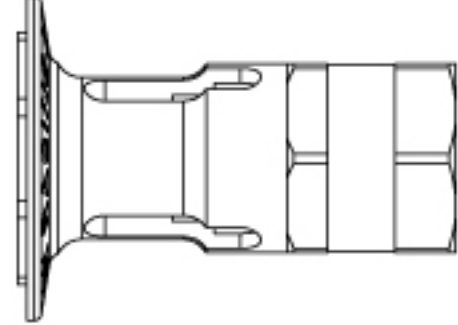
○ M6.4 x 8.5 x 5.7 Aluminum Post (1)  
M6.4 x 8.5 x 5.7 ALポスト (1)

○ 1/4" x 3/8" x 1/8" Bearing (1)  
1/4" x 3/8" x 1/8" ベアリング (1)

○ 1/4" x 3/8" x 1/8" Flanged Bearing (3)  
1/4" x 3/8" x 1/8" フランジベアリング (3)

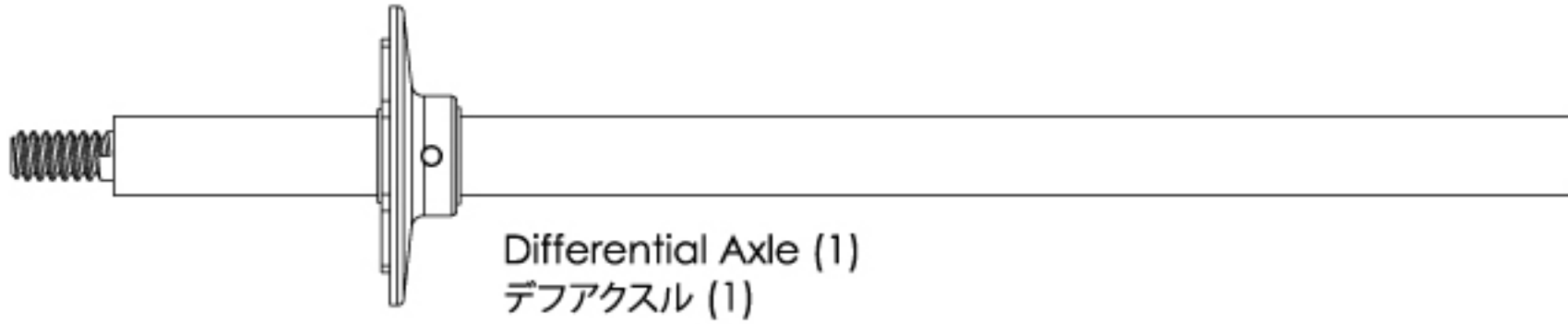
○ Differential Thrust Cone (1)  
デフスラストコーン (1)

○ \*1/4" x 3/8" x 1/8" Flanged Bearing (1)  
1/4" x 3/8" x 1/8" フランジベアリング (1)

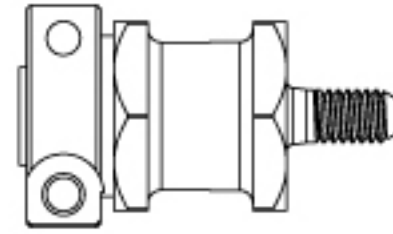


Differential Hub (1)  
デフハブ (1)

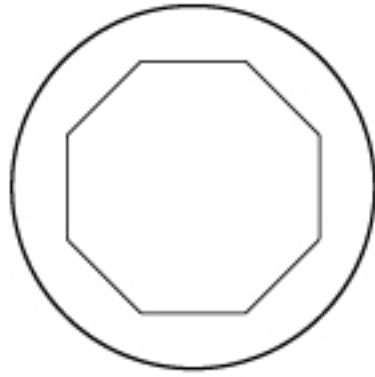
⌘ Differential Outer Screw (1)  
デフアウトースクリュー (1)



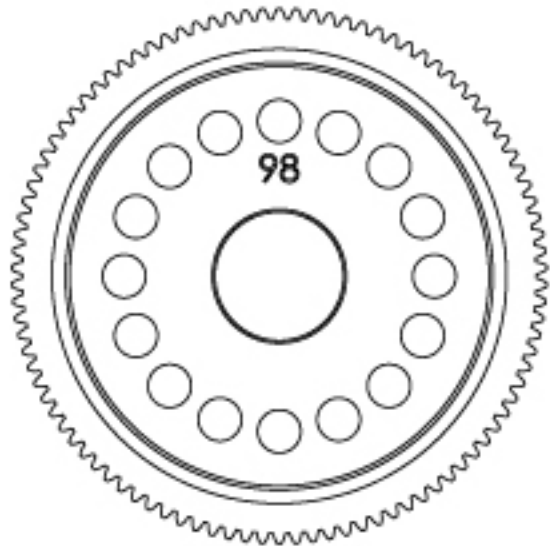
Differential Axle (1)  
デフアクスル (1)



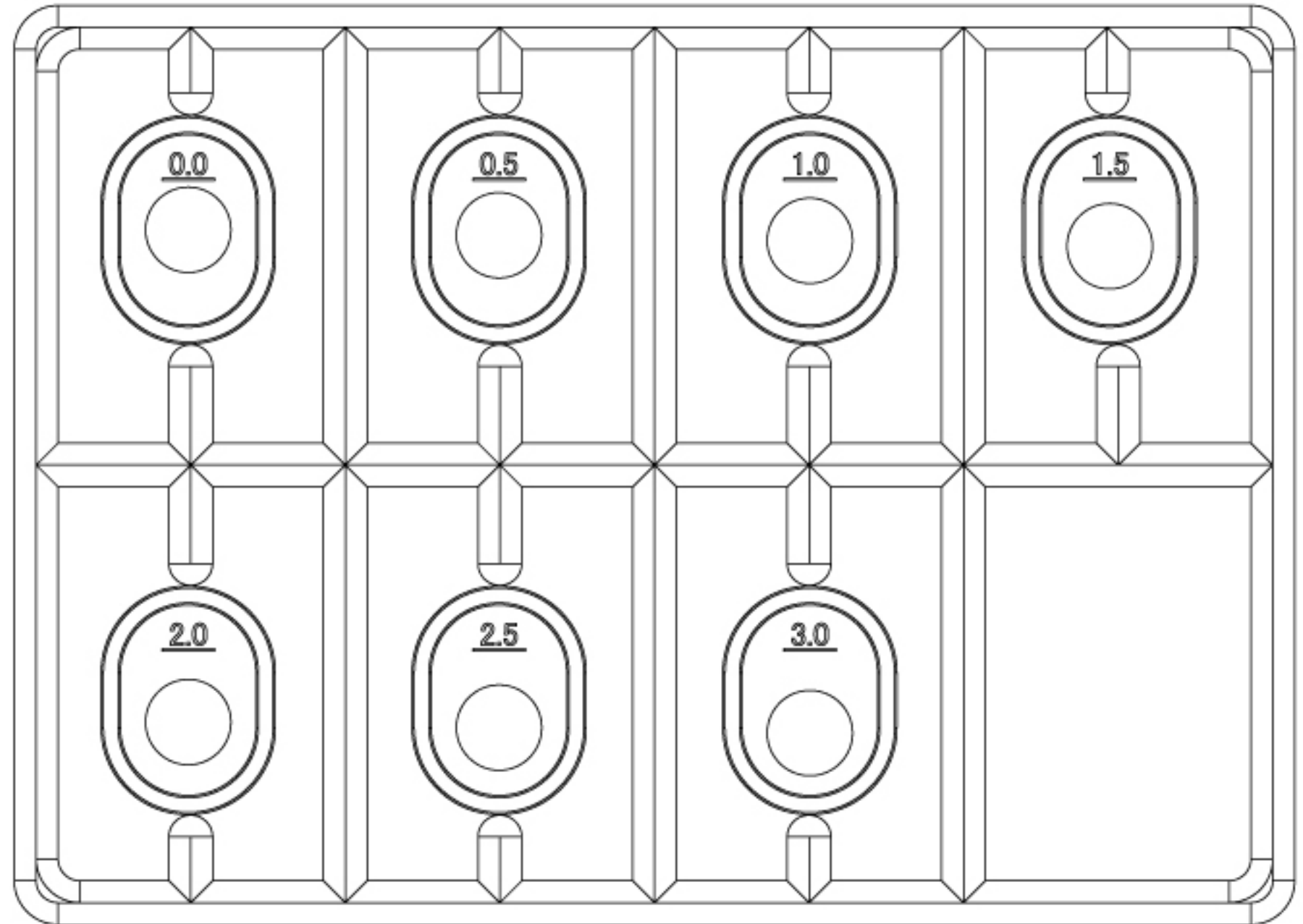
14mm Wheel Hub Locker (1)  
14mm ホイールハブロッカー (1)



27mm Differential Plate (2)  
27mm デフプレート (2)



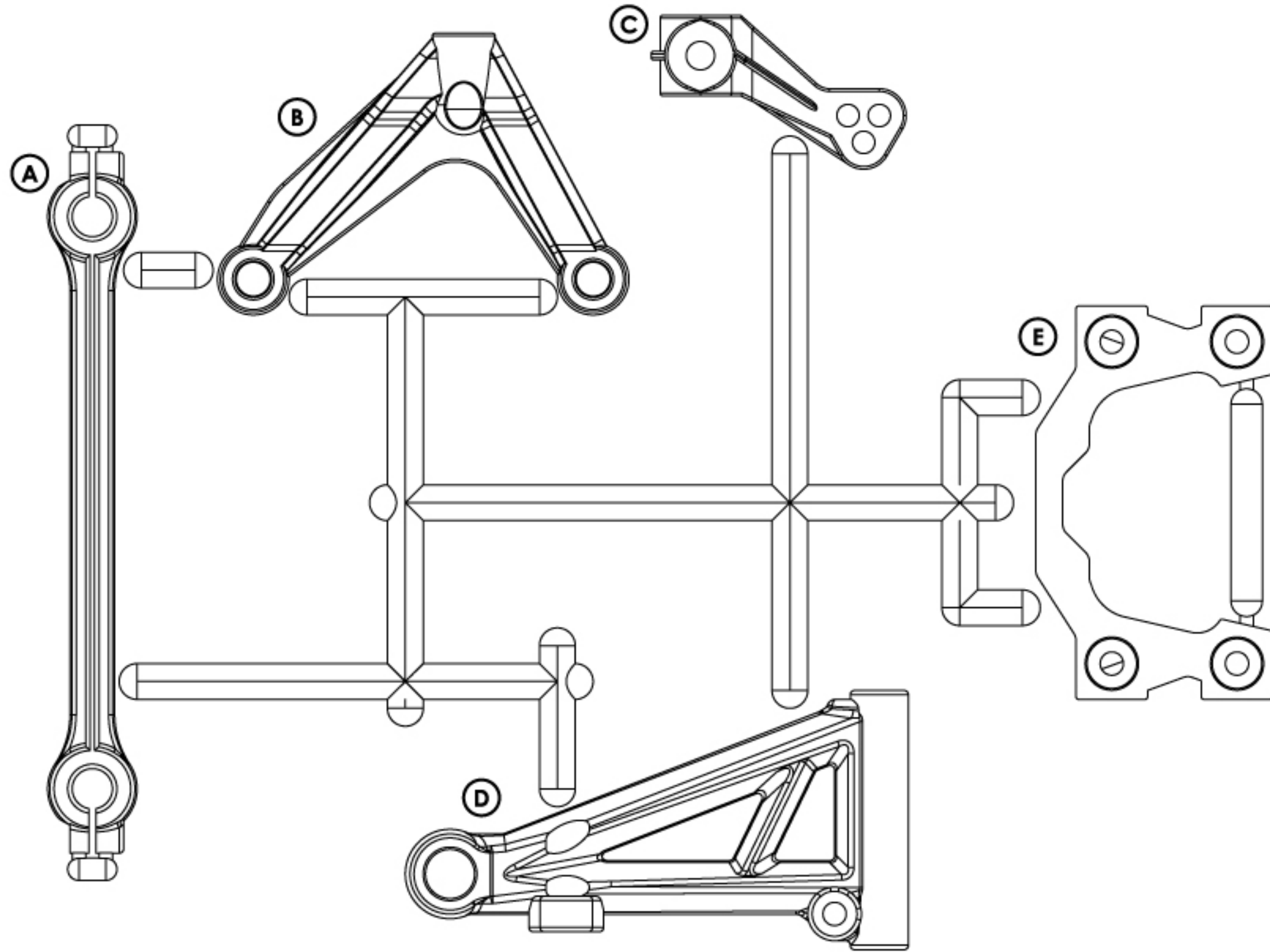
Spur Gear 64 Pitch - 98T (1)  
スパークギア・64ピッチ - 98T (1)



Ride Height Adjuster Set (2)  
ライドハイトアジャスターセット (2)


# 14. Parts Include / 製品に含めるパーツ

## BAG 3




**A** 64mm Drag Link (2)  
64mm ドラッグリンク (2)

**B** Upper Arm (2)  
アッパーアーム (2)

 M3 x 4 Set Screw (2)  
M3 x 4 セットスクリュー (2)


 M3 Lock Nuts (4)  
M3 ロックナット (4)


 M4 Lock Nuts (4)  
M4 ロックナット (4)


 6mm Pivot Ball (4)  
6mm ピボットボール (4)


**C** Knuckle Arm (2)  
ナックルア (2)

**D** Front Lower Arm (2)  
フロント・ロワーアーム (2)


 M5 x 8 x 2.5 Bearing (4)  
M5 x 8 x 2.5 ベアリング (4)

 M3 x 6 x 1.0 Spacer (2)  
M3 x 6 x 1.0 スペーサー (2)


 M5 x 7 x 0.5 Copper Spacer (4)  
M5 x 7 x 0.5 コッパースペーサー (4)


 4.3mm Ball Stud (10)  
4.3mm ボールスタッド (10)


**E** Front Arm Mount (2)  
フロントアームマウント (2)

 M3 x 6 Flat Screw (8)  
M3 x 6 フラットスクリュー (8)


 M3 x 8 Flat Screw (6)  
M3 x 8 フラットスクリュー (6)

 M3 x 8 Button Screw (2)  
M3 x 8 ボタンスクリュー (2)

 M3 x 16 Button Screw (2)  
M3 x 16 ボタンスクリュー (2)

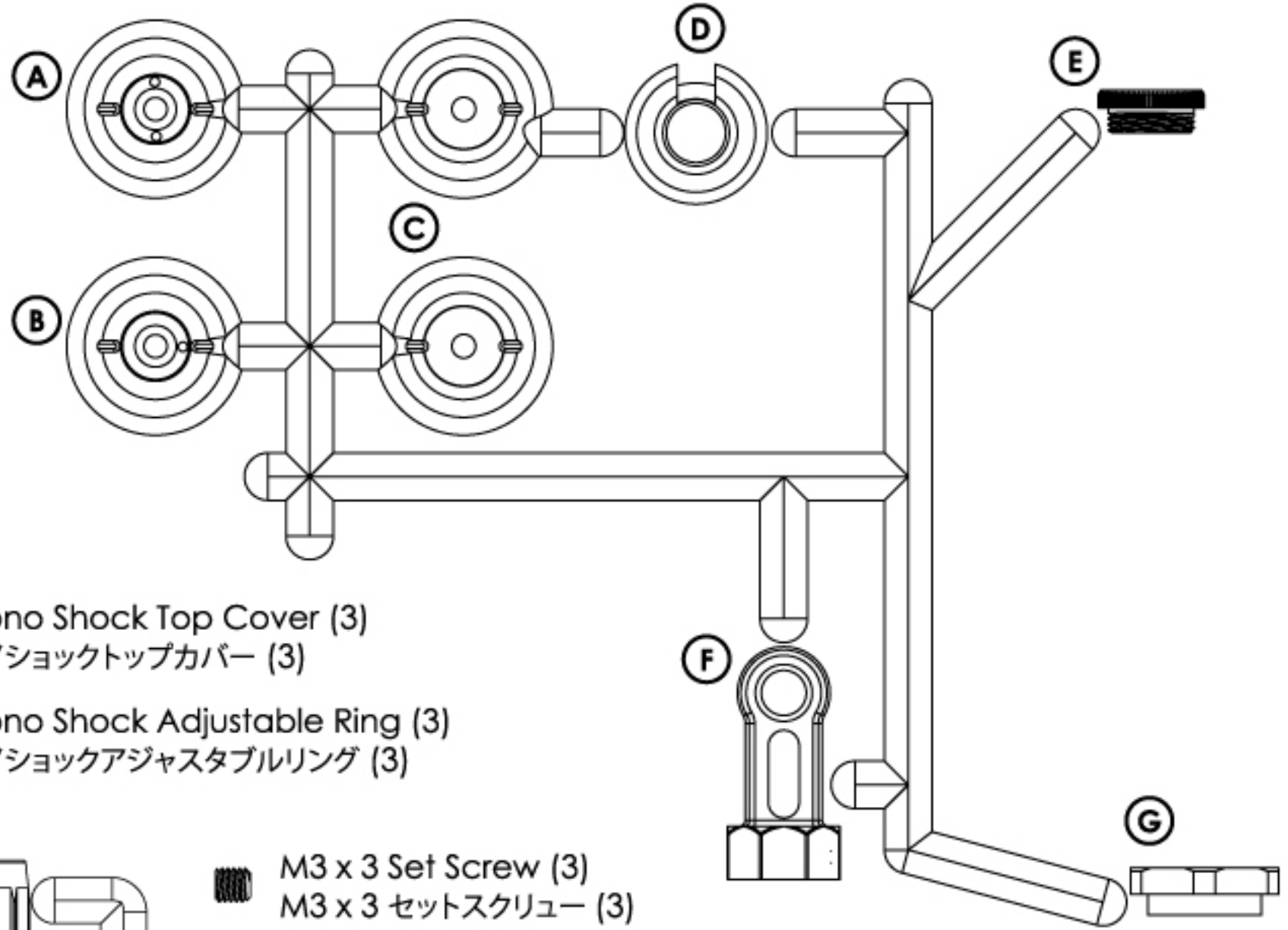
 M3 x 44 Pin (2)  
M3 x 44 ピン (2)

 King Pin (2)  
キングピン (2)

 Knuckle Arms Pin (2)  
ナックルアームピン (2)

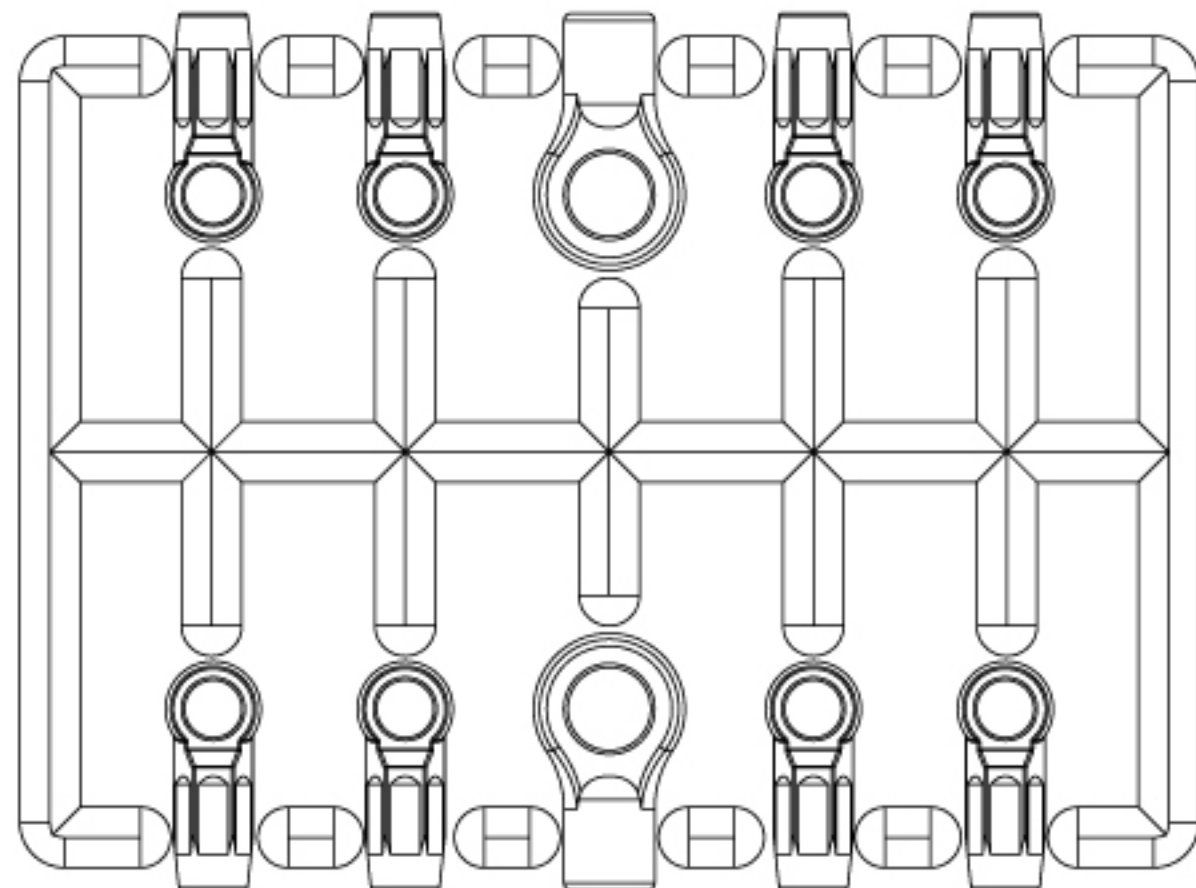
# 14. Parts Include / 製品に含めるパーツ

## BAG 4



- A** Mono Shock Piston (2 Holes) (3)  
モノショックピストン(2ホール)(3)
- B** Mono Shock Piston (1 Hole) (3)  
モノショックピストン(1ホール)(3)
- C** Mono O-Ring Spacer (6)  
モノオリングスペーサー (6)
- D** Mono Shock Spring Holder (3)  
モノショックスプリングホルダー (3)
- E** Mono Shock O-Ring Cover Base (3)  
モノショックオリングカバーベース (3)

- F** Mono Shock Top Cover (3)  
モノショクトップカバー (3)
- G** Mono Shock Adjustable Ring (3)  
モノショックアジャスタブルリング (3)



- 4.3mm x 12 Ball Cap (8)  
4.3mm x 12 ボールキャップ (8)
- 6mm x 9 Ball Cap (2)  
6mm x 9 ボールキャップ (2)

- M3 x 3 Set Screw (3)  
M3 x 3 セットスクリュー (3)
- 1.5 x 3.5 x 0.4mm E-Ring (10)  
1.5 x 3.5 x 0.4mm Eリング (10)
- M1.7 x 2.6 O-Ring (6)  
M1.7 x 2.6 Oリング (6)

- Mono Oil Shock Body (3)  
モノオイルショックボディ (3)
- Mono Shock Shaft End (3)  
モノショックシャフトエンド (3)

- M2 x 37.5 Shock Shaft (3)  
M2 x 37.5 ショックシャフト (3)
- M1.1 x 9.9 x 32 x 5.5T Spring (2)  
M1.1 x 9.9 x 32 x 5.5T スプリング (2)

**#700 Oil**  
#700 Oil  
#700 オイル

- M3 x 21 Turnbuckle (2)  
M3 x 21 ターンバックル (2)

- M3 x 52 Turnbuckle (2)  
M3 x 52 ターンバックル (2)



- 4.8mm x 8 Ball Cap (1)  
4.8mm x 8 ボールキャップ (1)
- Bottom Cap (1)  
ボタンキャップ (1)
- Shock Silicon Cap (1)  
ショックシリコンキャップ (1)
- Upper Cover (1)  
アッパーカバー (1)
- Adjust Ring (1)  
アジャストリング (1)
- M11.5 x 1.5 O-Ring (1)  
M11.5 x 1.5 Oリング (1)

- Shock Spring Base Cover (1)  
ショックスプリングベースカバー (1)

- Oil Shock Body (1)  
オイルショックボディ (1)

- M1.2 x 13.5 x 31 x 9T Spring (1)  
M1.2 x 13.5 x 31 x 9T スプリング (1)

- M3 x 28 Shock Shaft (1)  
M3 x 28 ショックシャフト (1)

- Shock Top Plastic Cap (1)  
ショクトッププラスチックキャップ (1)

- 2.5 x 6 x 0.4mm E-Ring (2)  
2.5 x 6 x 0.4mm Eリング (2)

- M2.8 x 1.8 O-Ring (1)  
M2.8 x 1.8 Oリング (1)

- O-Ring Spacer (1)  
オリングスペーサー (1)

- O-Ring Cover (1)  
オリングカバー (1)

- Shock Piston (3 Holes) (1)  
ショックピストン(3ホール) (1)

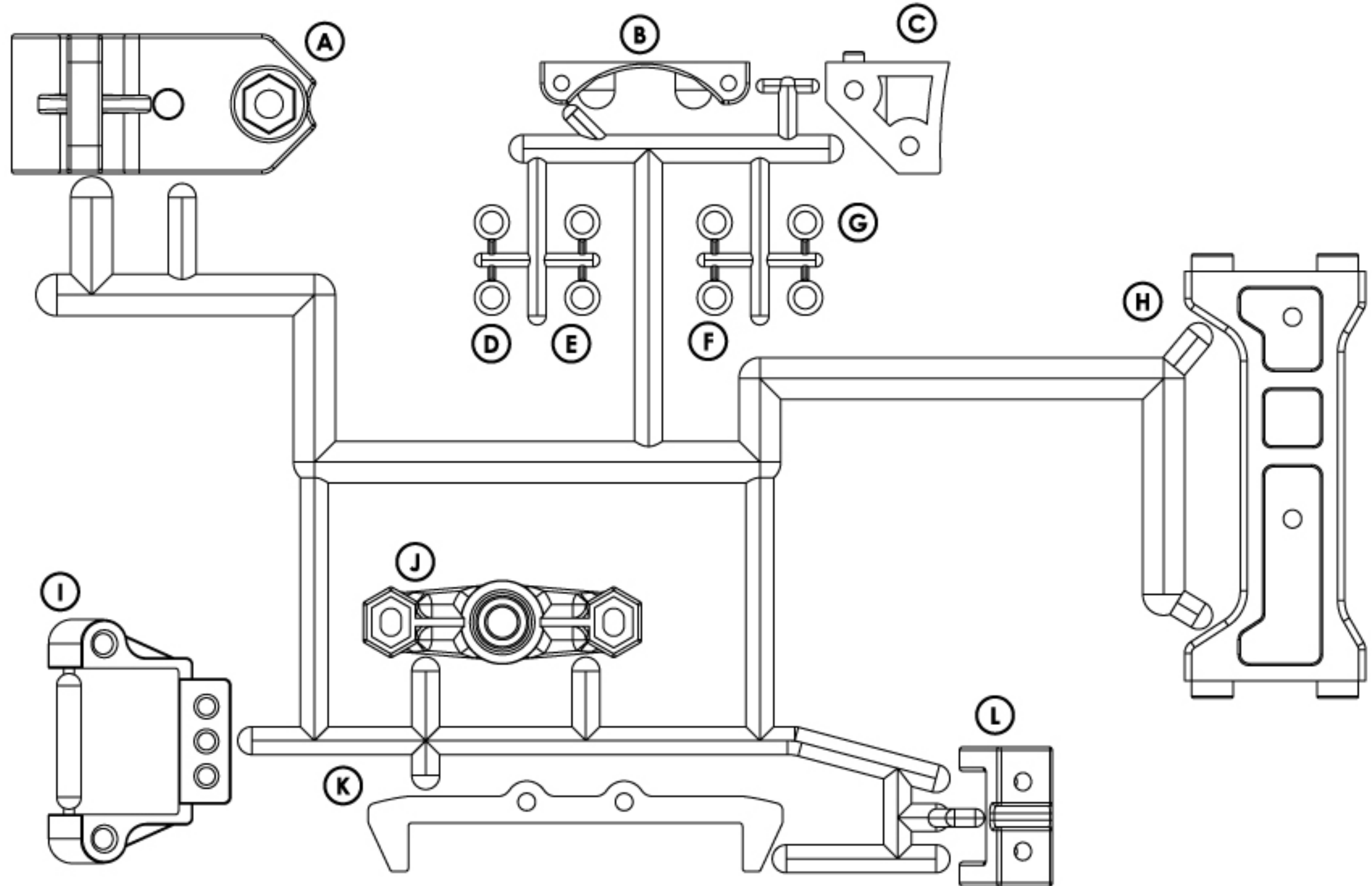
- Shock Piston (4 Holes) (1)  
ショックピストン(4ホール) (1)

**#350 Oil**  
#350 Oil  
#350 オイル



## 14. Parts Include / 製品に含めるパーツ

### BAG 5

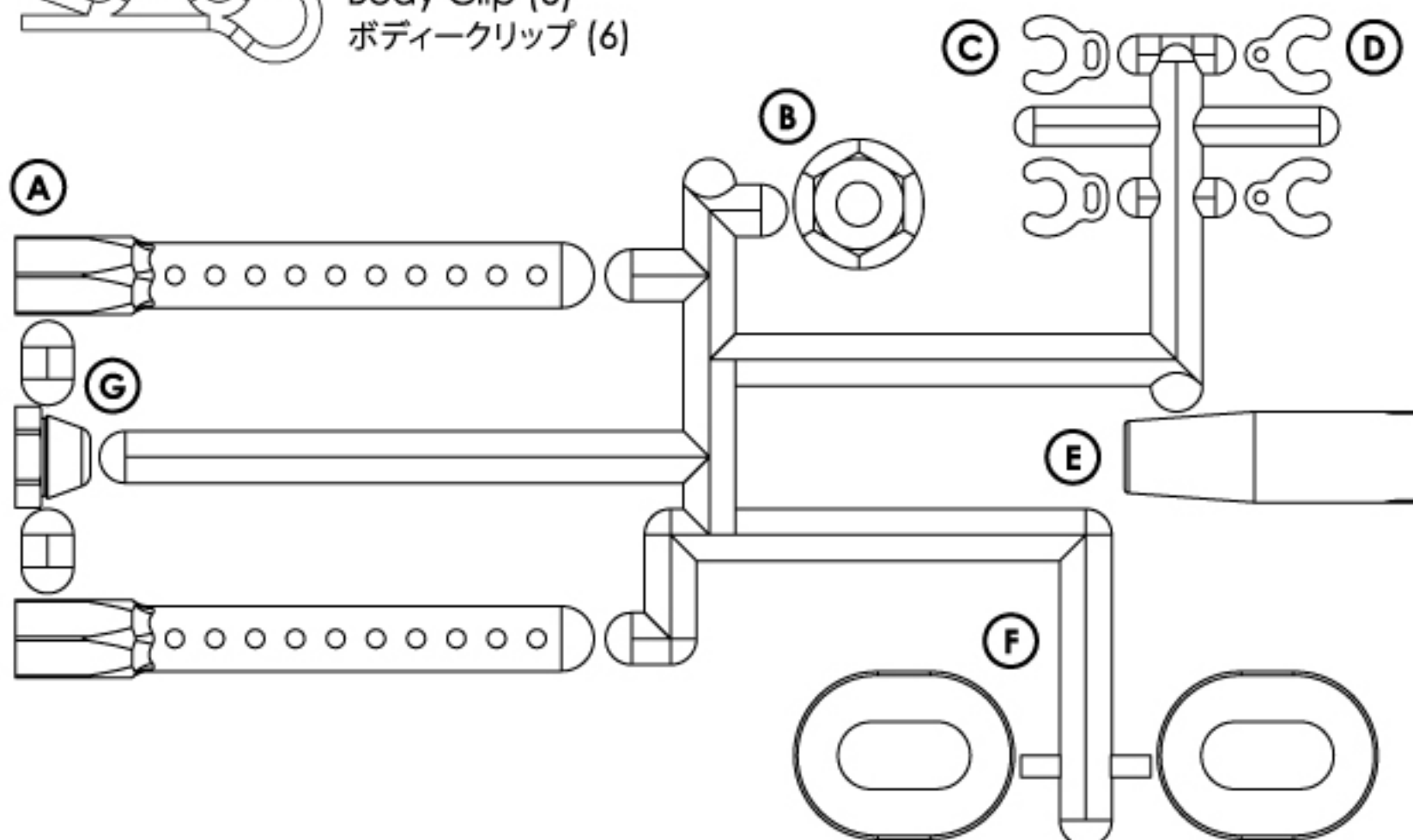


- Ⓐ Front Bulkhead Mount (1)  
フロント・バルクヘッドマウント (1)
- Ⓑ Fan Mount (1)  
ファンマウント (1)
- Ⓒ Shock Center Mount (1)  
ショックセンターマウント (1)
- Ⓓ M3.2 x 5 x 1.5 Spacer (2)  
M3.2 x 5 x 1.5 スパースー (2)

- Ⓔ M3.2 x 5 x 2.0 Spacer (2)  
M3.2 x 5 x 2.0 スパースー (2)
- Ⓕ M3.2 x 5 x 2.5 Spacer (2)  
M3.2 x 5 x 2.5 スパースー (2)
- Ⓖ M3.2 x 5 x 3.0 Spacer (2)  
M3.2 x 5 x 3.0 スパースー (2)
- Ⓗ Rear Motor Mount - Back (1)  
リア・モーターマウント - 後部 (1)

- Ⓘ Rear Servo Mount (1)  
リアサーボマウント (1)
- Ⓙ Center Rolling Mount (1)  
ローリングセンターマウント (1)
- Ⓚ Battery Holder (1)  
バッテリーホルダー (1)
- Ⓛ Servo Mount (1)  
サーボマウント (1)

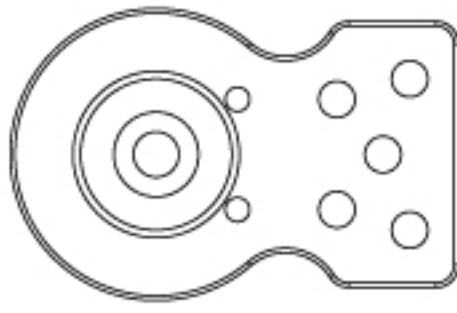
### BAG 6



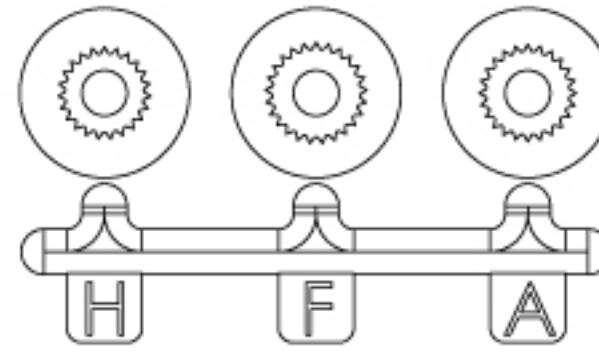
- Ⓐ Body Post (4)  
ボディーポスト (4)
- Ⓑ Plastic Nut (1)  
プラスチックナット (1)
- Ⓒ 1.0mm Caster Spacer (4)  
1.0mm キャスター spacer (4)
- Ⓓ 0.5mm Caster Spacer (4)  
0.5mm キャスター spacer (4)
- Ⓔ Antenna Post (2)  
アンテナポスト (2)
- Ⓕ Body Post Cushion (4)  
ボディーポストクッション (4)
- Ⓖ Rolling Spring Holder (2)  
ローリングスプリングホルダー (2)

# 14. Parts Include / 製品に含めるパーツ

## BAG 7



Servo Saver (1)  
サーボセイバー (1)



Servo Saver Adaptor (1)  
サーボセイバーアダプター (1)

- M3 Lock Nuts (2)  
M3 ロックナット (2)
- M3 x 6 x 2.0 Spacer (2)  
M3 x 6 x 2.0 スペーサー (2)
- M3 Countersink Washer (4)  
M3 カウンターシンクワッシャー (4)

- M3 x 8 Socket Screw (1)  
M3 x 8 ソケットスクリュー (1)
- M3 x 6 Flat Screw (2)  
M3 x 6 フラットスクリュー (2)
- M3 x 8 Flat Screw (8)  
M3 x 8 フラットスクリュー (8)

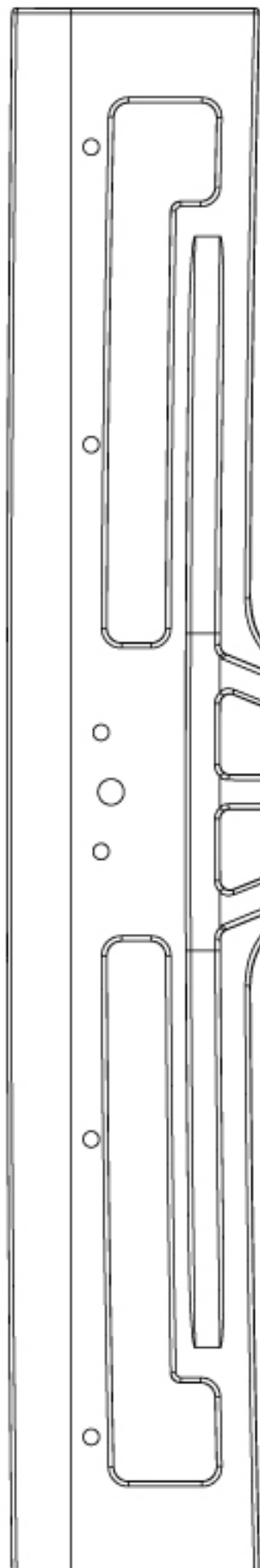
- 4.3mm Ball Stud (2)  
4.3mm ボールスタッド (2)
- 4.3mm x 8 Ball Stud (2)  
4.3mm x 8 ボールスタッド (2)
- M2.6 x 16 Button Screw (2)  
M2.6 x 16 ボタンスクリュー (2)

## BAG 8

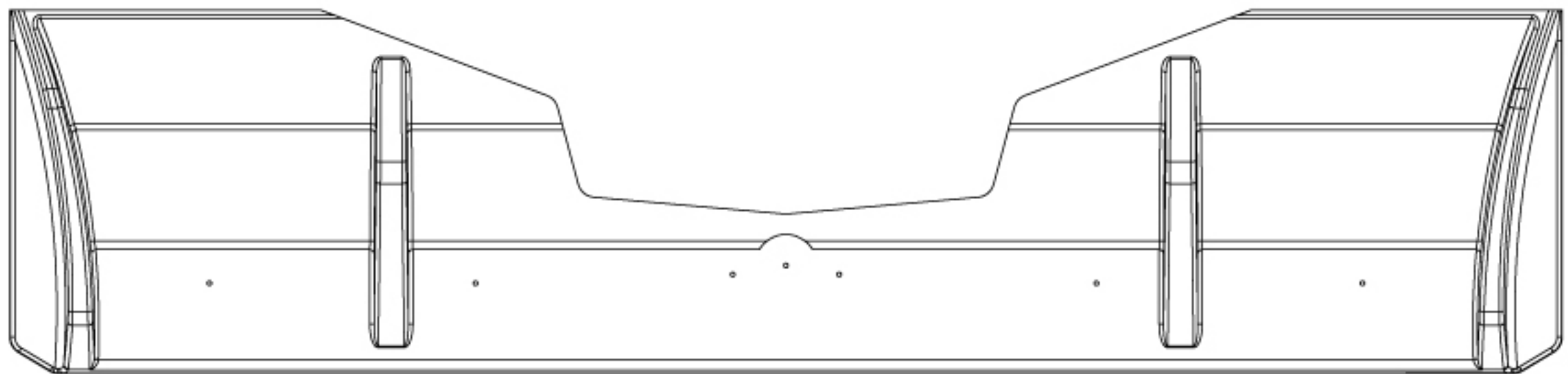
- M4 Nuts (1)  
M4 ナット (1)

- M2 x 4 Button Screw (4)  
M2 x 4 ボタンスクリュー (4)
- M3 x 10 Button Screw (1)  
M3 x 10 ボタンスクリュー (1)

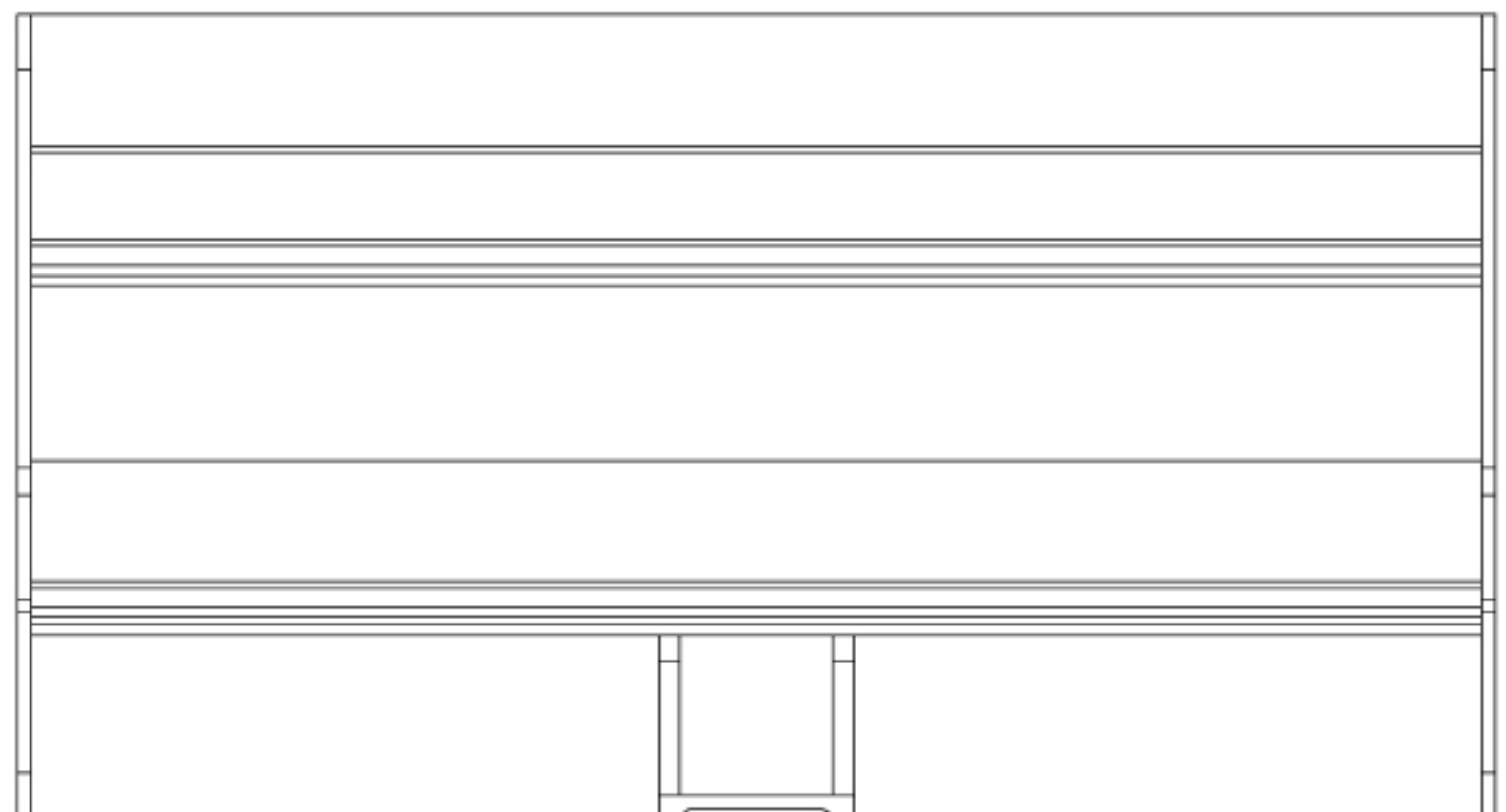
- M3 x 8 Flat Screw (2)  
M3 x 8 フラットスクリュー (2)
- M4 x 20 Flat Screw (1)  
M4 x 20 フラットスクリュー (1)



Front Wing Base (1)  
フロントウイングベース (1)



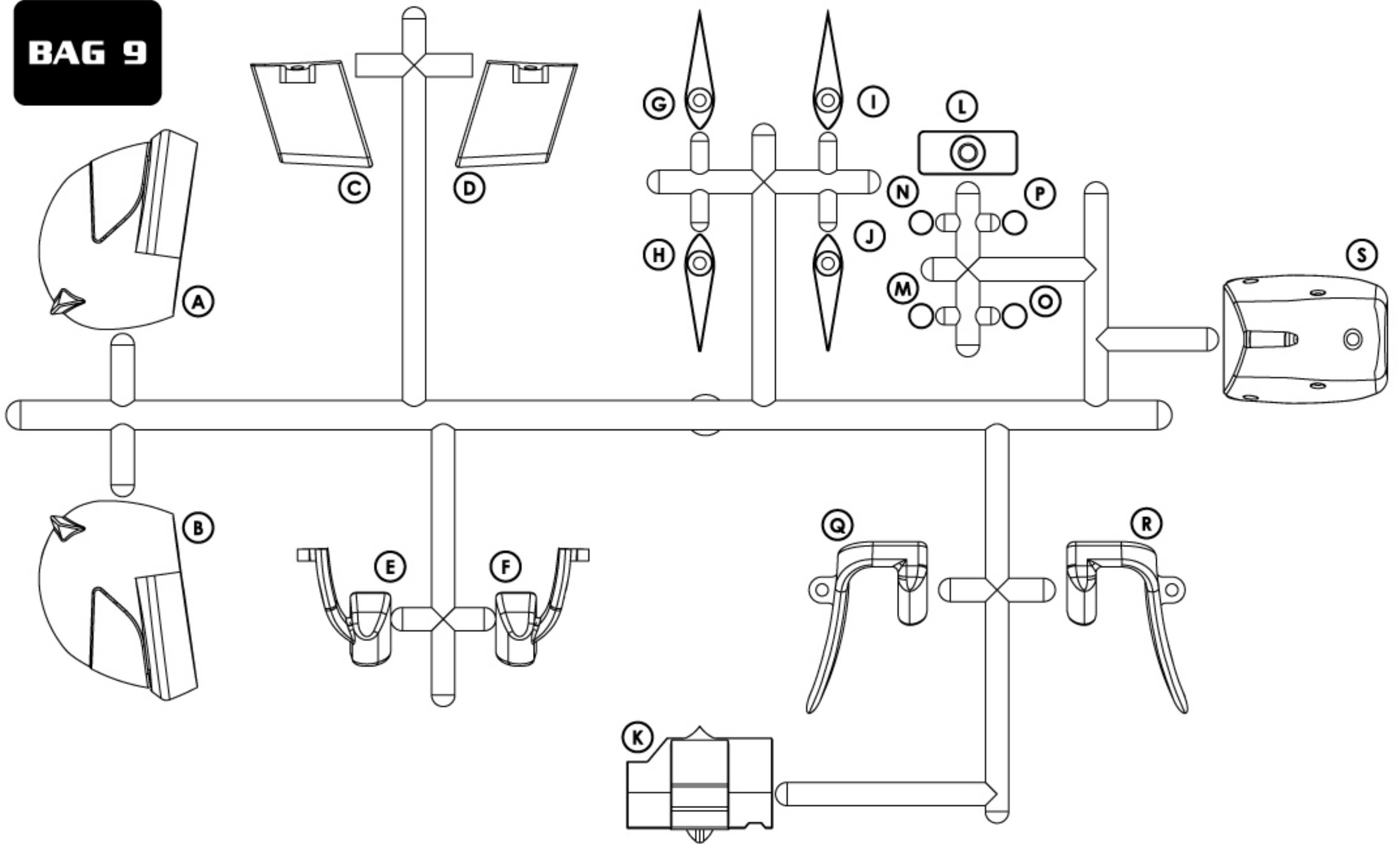
Lexan F1 Front Wing (1)  
F1レキサンプロントウイング(1)



Rear Wing (1)  
リアウイング (1)


# 14. Parts Include / 製品に含めるパーツ

## BAG 9

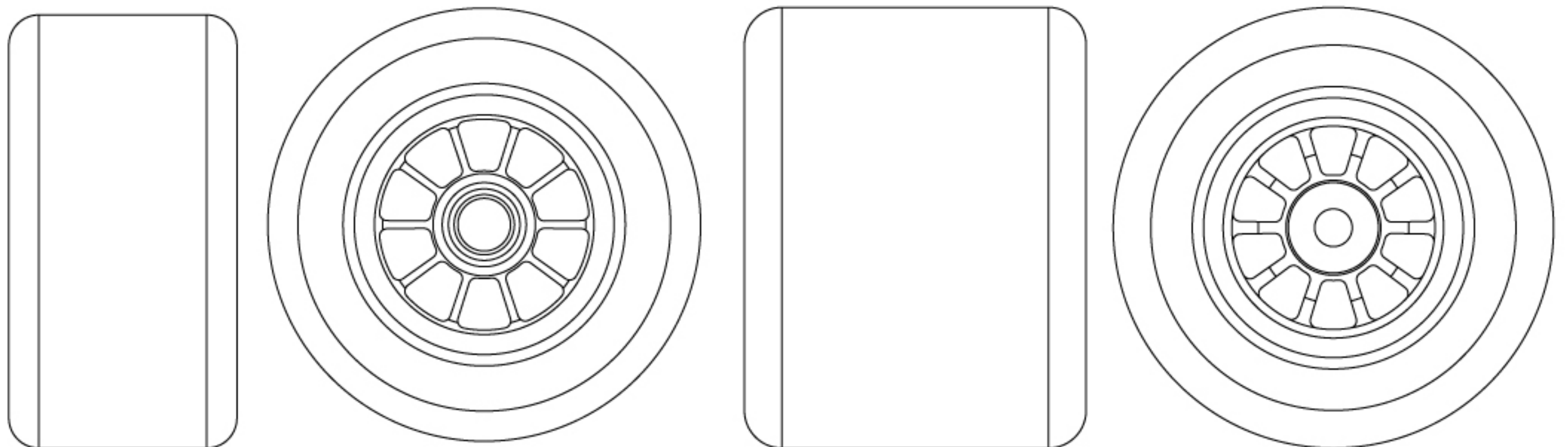


-  M2 x 6 Button Screw (6)  
M2 x 6 ボタンスクリュー (6)
-  M2 x 6 Tapping Screw (6)  
M2 x 6 タッピングスクリュー (6)

-  M2.6 x 6 Tapping Screw (1)  
M2.6 x 6 タッピングスクリュー (1)
-  M3 x 6 Tapping Screw (1)  
M3 x 6 タッピングスクリュー (1)

-  M2 Nuts (6)  
M2 ナット (6)

## BAG 10



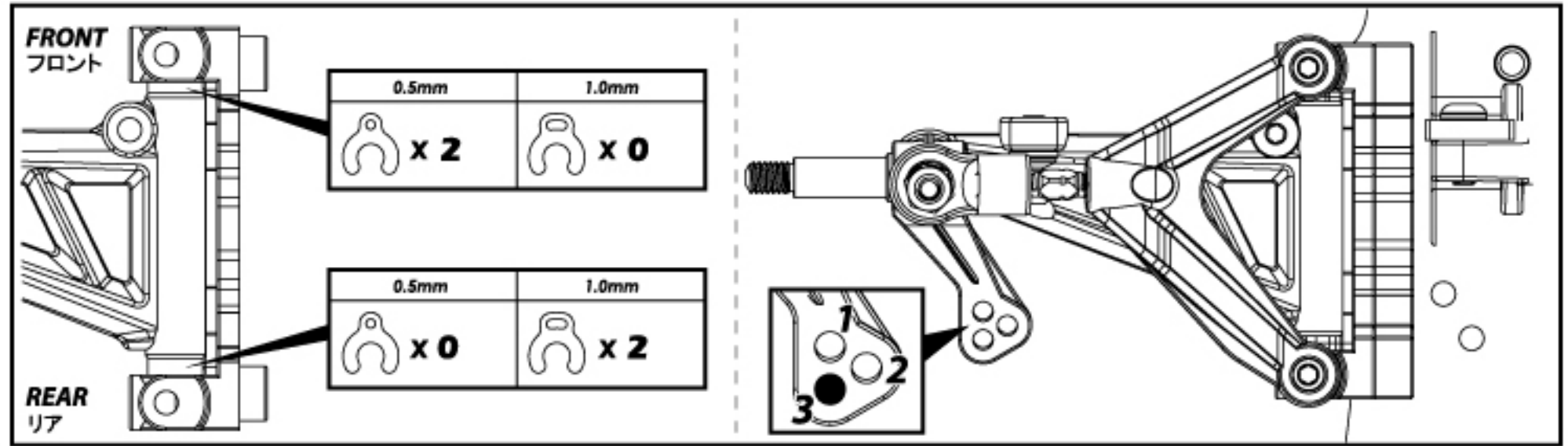
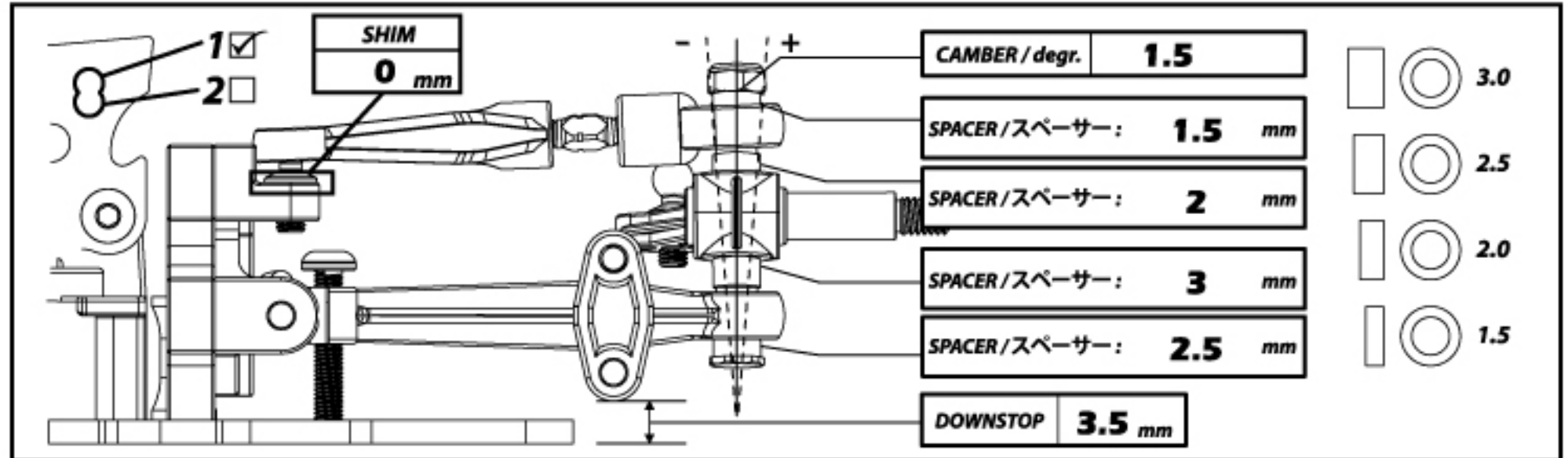
Front Foam Tire (2)  
フロントフォームタイヤ (2)

Rear Foam Tire (2)  
リアフォームタイヤ (2)

# F113

1/10 Scale RC High Performance Racing Car  
1/10 スケール高性能RCカー

RACE レース	<b>TEST</b>		
TRACK サーキット名	<b>PYC</b>		
NAME お名前	<b>BRACING</b>		
CITY / COUNTRY 都市/国家	<b>HONG KONG</b>		
CONTACT 連絡先	_____		
DATE 日付	AIR TEMP. 気温	TRACK TEMP. サーキット気温	HUMIDITY 湿度
<b>5/10</b>	<b>27°C</b>	<b>35°C</b>	<b>70%</b>
QUALIFYING POSITION 序列位置	FINAL POSITION 最後位置		
_____	_____		



OIL / W オイル/W	<b>350</b>	<b>SPRING / スプリング</b>		TOTAL WEIGHT 総重量 Total Weight With Car Body 総重量カーボディ付き <b>1050 g</b>
LENGTH / mm 長/mm	<b>56mm</b>	<input type="checkbox"/> M1.1 x 13.5 x 31 T=9 (white)	<input type="checkbox"/> M1.3 x 13.5 x 31 T=8 (blue)	
PRELOAD / mm プリロード/mm	_____	<input type="checkbox"/> M1.1 x 13.5 x 31 T=8 (green)	<input type="checkbox"/> M1.4 x 13.5 x 31 T=8 (purple)	
REBOUND % リバウンド%	<b>0%</b>	<input checked="" type="checkbox"/> M1.2 x 13.5 x 31 T=9 (pink)	<input type="checkbox"/> OTHER: _____	
FOAM INSERTS フォーム挿入	<input type="checkbox"/> YES <input checked="" type="checkbox"/> NO	<input type="checkbox"/> M1.2 x 13.5 x 31 T=8 (orange)		
O-RING ON SHAFT シャフトにOリング取付	<input type="checkbox"/> YES <input checked="" type="checkbox"/> NO			
Holes in PISTON ピストンのホール数				

OIL / W オイル/W	<b>700</b>	<b>SPRING / スプリング</b>	
Holes in PISTON ピストンのホール数		<input type="checkbox"/> M0.6 x 6.1 x 10 x 3.5T	<input checked="" type="checkbox"/> M0.7 x 6.1 x 10 x 3.5T
		<input type="checkbox"/> M0.7 x 6.1 x 10 x 4T	<input type="checkbox"/> OTHER: _____

FRONT フロント	<b>4.5 mm</b>	CENTER センター	<b>4.5 mm</b>	REAR リア	<b>4.5 mm</b>
------------	---------------	-------------	---------------	---------	---------------

**SHOCKS / ショック**

FRONT / フロント

M1.1 x 9.9 x 32 x 5T (orange)

M1.1 x 9.9 x 32 x 5.5T (green)

M1.1 x 9.9 x 32 x 6T (gold)

OIL / W  
オイル/W **700**

LENGTH / mm  
長/mm **58mm**

Holes in PISTON  
ピストンのホール数

**TRACK CONDITION**  
サーキット状態

CONCRETE  
コンクリート

CARPET  
カーペット

ASPHALT  
アスファルト

TECHNICAL  
テクニカル

MIXED  
テクニカルミックス

FAST  
ファスト

**TRACTION**  
牽引力

LOW  
低

MEDIUM  
中

HIGH  
高

ESC ESC **Speed Passion Reventon S**

BATTERIES  
バッテリー **Team Powers 60C 4400 mAh**

BODY  
ボディ **Std**

WING  
ウイング

FRONT フロント **Std**

REAR リア **Std**

ARMATURE  
接極子

TIMING  
タイミング **0°**

MOTOR  
モーター **SP V3.0 17.5**

+ SPRING  
スプリング -

+ BRUSH FACE  
ブラシフェース -

+ BRUSH COMP.  
ブラシ材質 -

FRONT / フロント	REAR / リア
<b>Std</b>	<b>Std</b>
<b>52mm</b>	<b>55mm</b>
<b>FXII</b>	<b>FXII</b>

TREATED AREA / 換耗位置

FRONT LEFT フロント左

FRONT RIGHT フロント右

REAR LEFT リア左

REAR RIGHT リア右

PINION / T ピニオン/T	SPUR GEAR / T スパーギア/T	
<b>64 P / 30 T</b>	<b>64 P / 98 T</b>	
TRANSMISSION / トランスミッション		
REAR / リア		
BALL DIFFERENTIAL / ボールデフ		
<input type="checkbox"/> LOOSE 緩み	<input checked="" type="checkbox"/> MEDIUM 適度	<input type="checkbox"/> TIGHT 締め

**COMMENTS / コメント**

\_\_\_\_\_

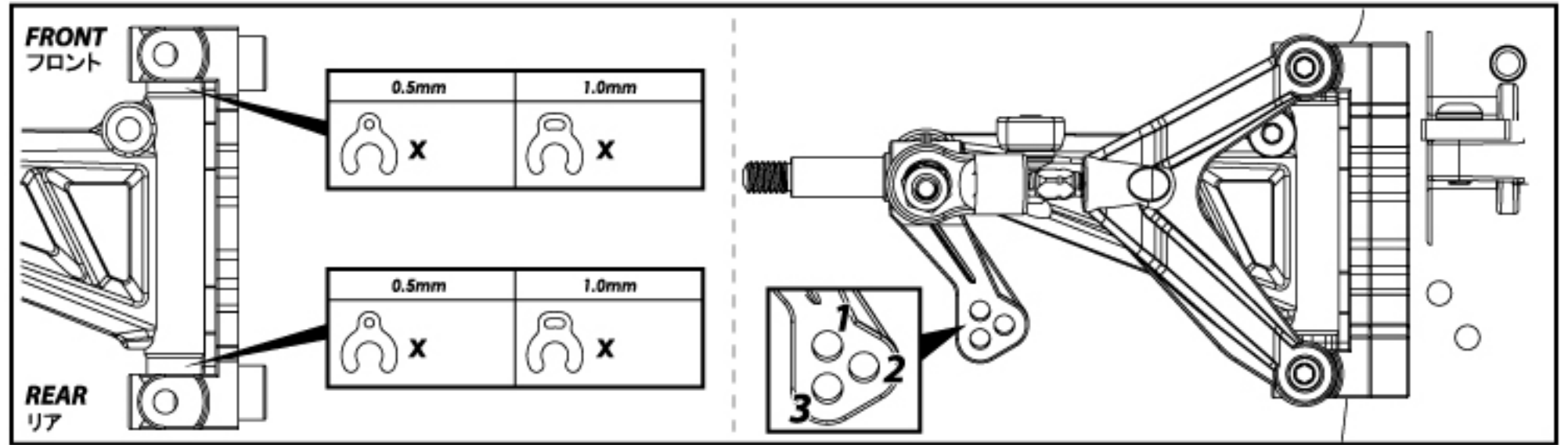
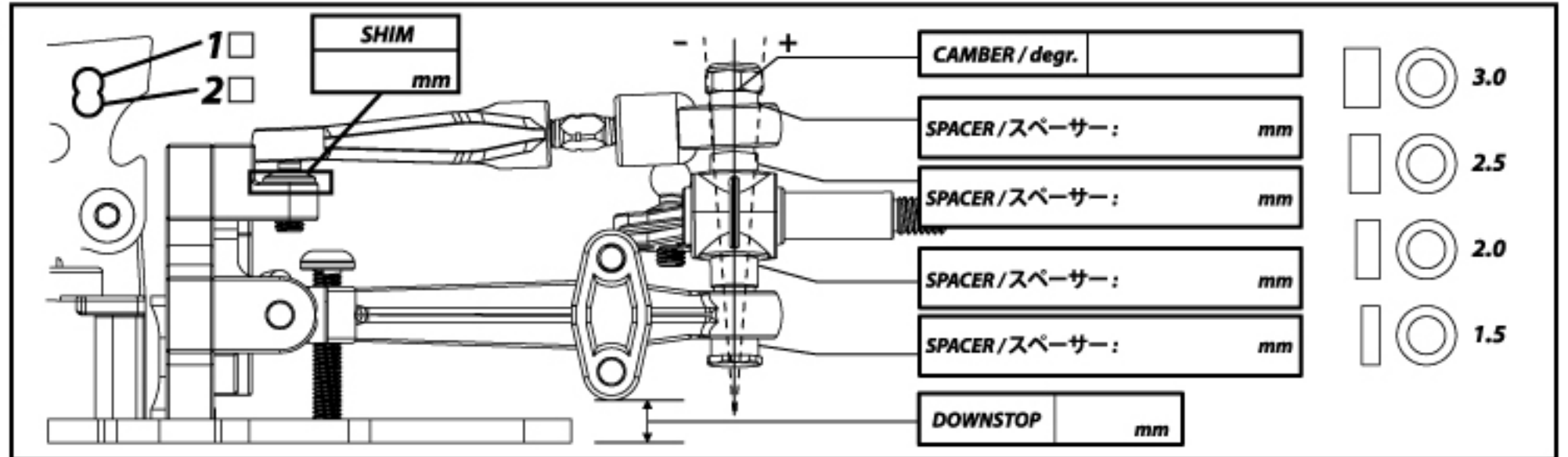
\_\_\_\_\_

\_\_\_\_\_

# F113

1/10 Scale RC High Performance Racing Car  
1/10 スケールハイパフォーマンスレーシングカー

<b>RACE</b> レース			
<b>TRACK</b> サーキット名			
<b>NAME</b> お名前			
<b>CITY / COUNTRY</b> 都市/国家			
<b>CONTACT</b> 連絡先			
<b>DATE</b> 日付	<b>AIR TEMP.</b> 気温	<b>TRACK TEMP.</b> サーキット気温	<b>HUMIDITY</b> 湿度
<b>QUALIFYING POSITION</b> 序列位置		<b>FINAL POSITION</b> 最後位置	



<b>OIL / W</b> オイル/W	<b>SPRING / スプリング</b>	<b>TOTAL WEIGHT</b> 総重量
<b>LENGTH / mm</b> 長/mm	<input type="checkbox"/> M1.1 x 13.5 x 31 T=9 (white) <input type="checkbox"/> M1.3 x 13.5 x 31 T=8 (blue) <input type="checkbox"/> M1.1 x 13.5 x 31 T=8 (green) <input type="checkbox"/> M1.4 x 13.5 x 31 T=8 (purple) <input type="checkbox"/> M1.2 x 13.5 x 31 T=9 (pink) <input type="checkbox"/> OTHER: _____ <input type="checkbox"/> M1.2 x 13.5 x 31 T=8 (orange)	
<b>PRELOAD / mm</b> プリロード/mm		<b>Total Weight With Car Body</b> 総重量カーボディ付き <input type="text"/> g
<b>REBOUND %</b> リバウンド%		
<b>FOAM INSERTS</b> フォーム挿入 <input type="checkbox"/> YES <input type="checkbox"/> NO		
<b>O-RING ON SHAFT</b> シャフトにOリング取付 <input type="checkbox"/> YES <input type="checkbox"/> NO		
<b>HOLES IN PISTON</b> ピストンのホール数 <input type="checkbox"/> 1 <input type="checkbox"/> 2 <input type="checkbox"/> 3		

<b>OIL / W</b> オイル/W
<b>HOLES IN PISTON</b> ピストンのホール数 <input type="checkbox"/> 1 <input type="checkbox"/> 2 <input type="checkbox"/> 3

<b>SPRING / スプリング</b>
<input type="checkbox"/> M0.6 x 6.1 x 10 x 3.5T <input type="checkbox"/> M0.7 x 6.1 x 10 x 3.5T <input type="checkbox"/> M0.7 x 6.1 x 10 x 4T <input type="checkbox"/> OTHER: _____

<b>SHIM</b> mm <input type="text"/>
--

<b>FRONT</b> フロント mm <input type="text"/>
--

<b>CENTER</b> センター mm <input type="text"/>
---

<b>REAR</b> リア mm <input type="text"/>
---

<b>SHOCKS / ショック</b>	
FRONT / フロント	
<input type="checkbox"/> M1.1 x 9.9 x 32 x 5T (orange) <input type="checkbox"/> M1.1 x 9.9 x 32 x 5.5T (green) <input type="checkbox"/> M1.1 x 9.9 x 32 x 6T (gold)	
<b>OIL / W</b> オイル/W	
<b>LENGTH / mm</b> 長/mm	
<b>HOLES IN PISTON</b> ピストンのホール数 <input type="checkbox"/> 1 <input type="checkbox"/> 2	

<b>TRACK CONDITION</b> サーキット状態	<input type="checkbox"/> CONCRETE コンクリート <input type="checkbox"/> CARPET カーペット <input type="checkbox"/> ASPHALT アスファルト <input type="checkbox"/> TECHNICAL テクニカル <input type="checkbox"/> MIXED テクニカルミックス <input type="checkbox"/> FAST ファスト
<b>TRACTION</b> 牽引力	<input type="checkbox"/> LOW 低 <input type="checkbox"/> MEDIUM 中 <input type="checkbox"/> HIGH 高
<b>ESC</b> ESC	<b>BATTERIES</b> バッテリー mAh <input type="text"/>
<b>BODY</b> ボディ	<b>WING</b> ウイング
<b>ARMATURE</b> 接極子	<b>TIMING</b> タイミング
	<input type="checkbox"/> + SPRING スプリング - <input type="checkbox"/> + BRUSH FACE ブラシフェース - <input type="checkbox"/> + BRUSH COMP. ブラシ材質 -
<b>MOTOR</b> モーター	

<b>FRONT / フロント</b>	<b>REAR / リア</b>
<b>TIRES / タイヤー</b>	
<b>DIAMETER / mm</b> 寸法/mm <input type="text"/>	
<b>INSERTS</b> 挿入 <input type="checkbox"/>	
<b>ADDITIVE</b> 添加剤 <input type="checkbox"/>	
<b>TREATED AREA / 損耗位置</b>	
<input type="checkbox"/> FRONT LEFT フロント左 <input type="checkbox"/> FRONT RIGHT フロント右	<input type="checkbox"/> REAR LEFT リア左 <input type="checkbox"/> REAR RIGHT リア右

<b>PINION / T</b> ピニオン/T	<b>SPUR GEAR / T</b> スパークリア/T	
<b>P / T</b>	<b>P / T</b>	
<b>TRANSMISSION / トランスミッション</b>		
REAR / リア		
<b>BALL DIFFERENTIAL / ボールデフ</b>		
<input type="checkbox"/> LOOSE 緩み	<input type="checkbox"/> MEDIUM 適度	<input type="checkbox"/> TIGHT 締め

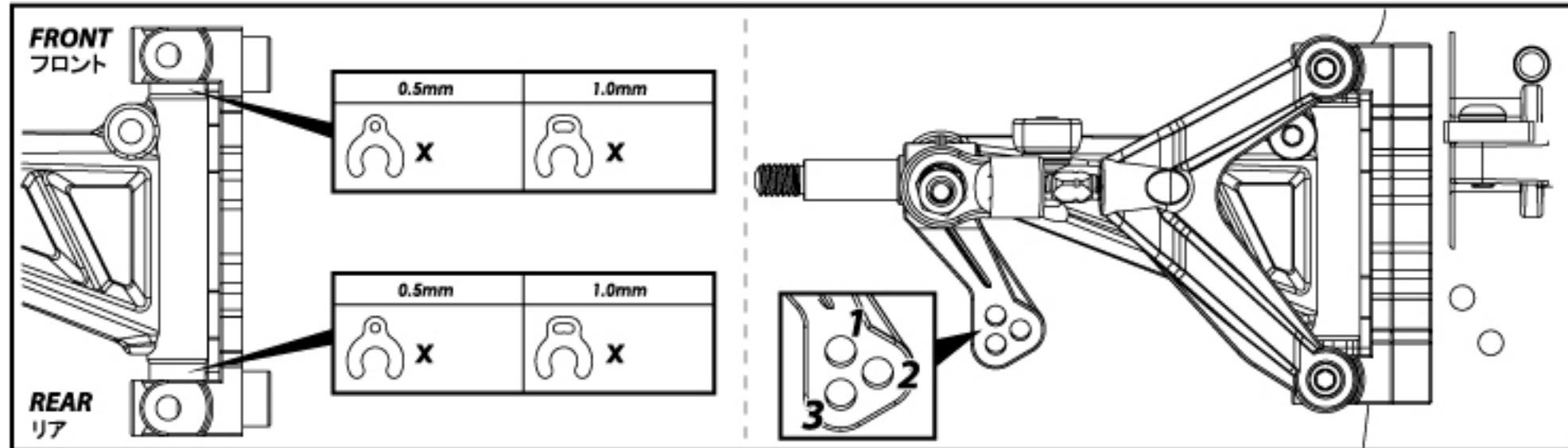
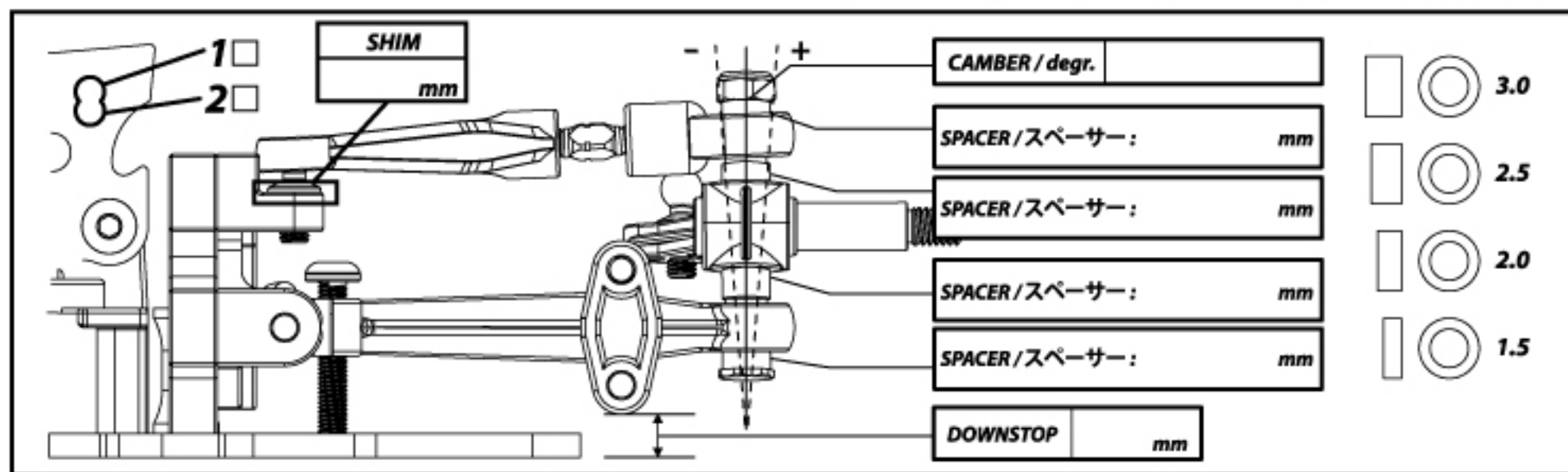
<b>COMMENTS / コメント</b>	



# F113

1/10 Scale RC High Performance Racing Car  
1/10 スケールハイパフォーマンスレーシングカー

<b>RACE</b> レース			
<b>TRACK</b> サーキット名			
<b>NAME</b> お名前			
<b>CITY / COUNTRY</b> 都市/国家			
<b>CONTACT</b> 連絡先			
<b>DATE</b> 日付	<b>AIR TEMP.</b> 気温	<b>TRACK TEMP.</b> サーキット気温	<b>HUMIDITY</b> 湿度
<b>QUALIFYING POSITION</b> 序列位置		<b>FINAL POSITION</b> 最後位置	



<b>OIL / W</b> オイル/W	
<b>LENGTH / mm</b> 長/mm	
<b>PRELOAD / mm</b> プリロード/mm	
<b>REBOUND %</b> リバウンド%	
<b>FOAM INSERTS</b> フォーム挿入	<input type="checkbox"/> YES <input type="checkbox"/> NO
<b>O-RING ON SHAFT</b> シャフトにOリング取付	<input type="checkbox"/> YES <input type="checkbox"/> NO
<b>HOLES IN PISTON</b> ピストンのホール数	

SPRING / スプリング	
<input type="checkbox"/> M1.1 x 13.5 x 31 T=9 (white)	<input type="checkbox"/> M1.3 x 13.5 x 31 T=8 (blue)
<input type="checkbox"/> M1.1 x 13.5 x 31 T=8 (green)	<input type="checkbox"/> M1.4 x 13.5 x 31 T=8 (purple)
<input type="checkbox"/> M1.2 x 13.5 x 31 T=9 (pink)	<input type="checkbox"/> OTHER: _____
<input type="checkbox"/> M1.2 x 13.5 x 31 T=8 (orange)	

**TOTAL WEIGHT**  
総重量

Total Weight With Car Body  
総重量カーボディー付き \_\_\_\_\_ g

SHIM mm

SPRING / スプリング	
<input type="checkbox"/> M0.6 x 6.1 x 10 x 3.5T	
<input type="checkbox"/> M0.7 x 6.1 x 10 x 3.5T	
<input type="checkbox"/> M0.7 x 6.1 x 10 x 4T	
<input type="checkbox"/> OTHER: _____	

**OIL / W**  
オイル/W

**HOLES IN PISTON**  
ピストンのホール数

FRONT フロント mm

CENTER センター mm

REAR リア mm

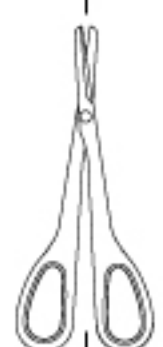
SHOCKS / ショック	
FRONT / フロント	
<input type="checkbox"/> M1.1 x 9.9 x 32 x 5T (orange) <input type="checkbox"/> M1.1 x 9.9 x 32 x 5.5T (green) <input type="checkbox"/> M1.1 x 9.9 x 32 x 6T (gold)	
<b>OIL / W</b> オイル/W	
<b>LENGTH / mm</b> 長/mm	
<b>HOLES IN PISTON</b> ピストンのホール数	

<b>TRACK CONDITION</b> サーキット状態	<input type="checkbox"/> CONCRETE コンクリート <input type="checkbox"/> TECHNICAL テクニカル <input type="checkbox"/> CARPET カーペット <input type="checkbox"/> MIXED テクニカルミックス <input type="checkbox"/> ASPHALT アスファルト <input type="checkbox"/> FAST ファスト
<b>TRACTION</b> 牽引力	<input type="checkbox"/> LOW 低 <input type="checkbox"/> MEDIUM 中 <input type="checkbox"/> HIGH 高
<b>ESC</b> ESC	<b>BATTERIES</b> バッテリー mAh
<b>BODY</b> ボディー	<b>WING</b> ウイング
<b>ARMATURE</b> 接極子	<b>TIMING</b> タイミング
MOTOR モーター	+ SPRING スプリング - + BRUSH FACE ブラシフェース - + BRUSH COMP. ブラシ材質 -

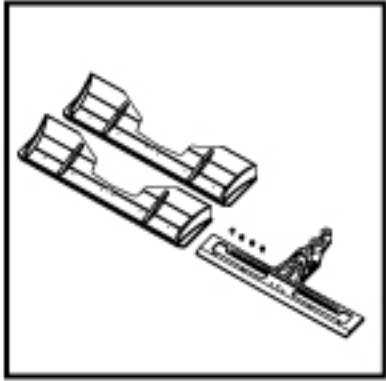
FRONT / フロント	REAR / リア
TIRES / タイヤー	
DIAMETER / mm 寸法/mm	
INSERTS 挿入	
ADDITIVE 添加剤	
TREATED AREA / 換耗位置	
FRONT LEFT フロントレフト	FRONT RIGHT フロントライト
REAR LEFT リアレフト	REAR RIGHT リアライト

<b>PINION / T</b> ピニオン/T	<b>SPUR GEAR / T</b> スパークス/T
P / T	P / T
TRANSMISSION / トランスミッション	
REAR / リア	
BALL DIFFERENTIAL / ボールデフ	
<input type="checkbox"/> LOOSE 緩み	<input type="checkbox"/> MEDIUM 適度
<input type="checkbox"/>	<input type="checkbox"/> TIGHT 締め

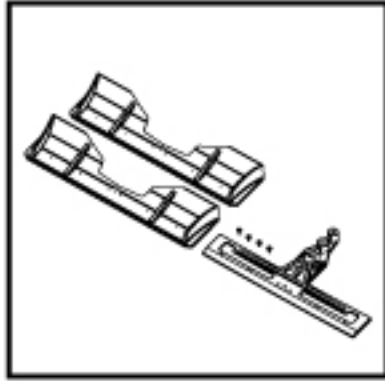
**COMMENTS / コメント**



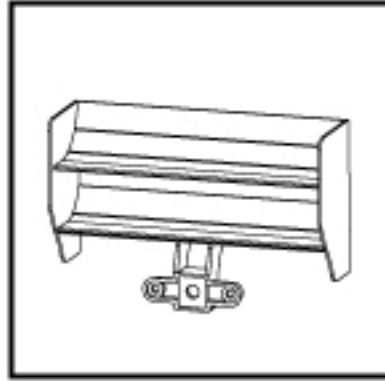
# Spare Parts & Optional Parts / スペアパーツ & オプションパーツ



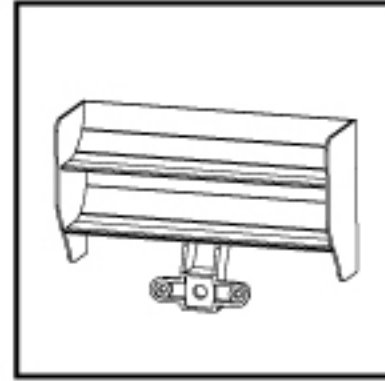
F113-101/BL ¥1220  
Lexan F1 Front Wing Set - Black  
F1用レキサンフロントウイングセット - ブラック



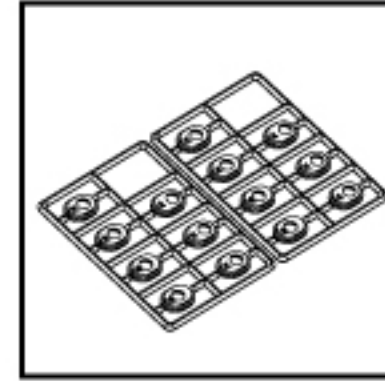
F113-101/WI ¥1220  
Lexan F1 Front Wing Set - White  
F1用レキサンフロントウイングセット - ホワイト



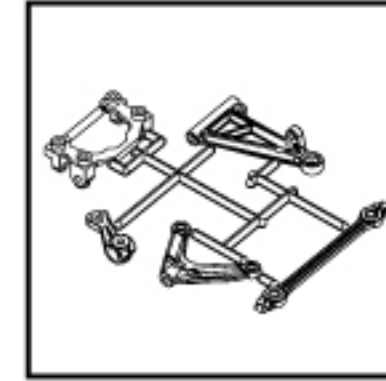
F113-102/BL ¥920  
F1 Rear Wing Set - Black  
F1用リアウイングセット - ブラック



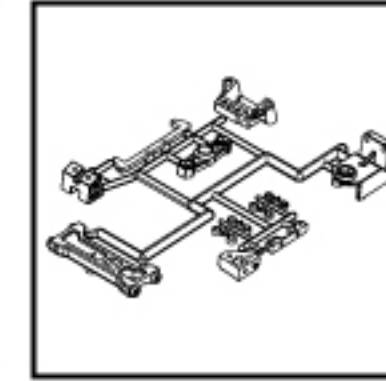
F113-102/WI ¥920  
F1 Rear Wing Set - White  
F1用リアウイングセット - ホワイト



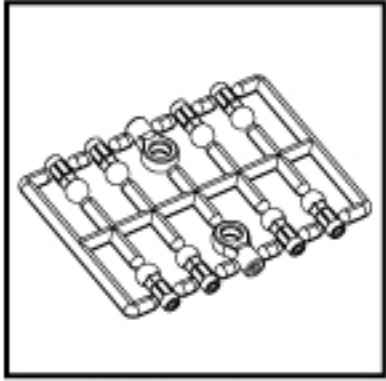
F113-103 ¥760  
Ride Height Adjuster Set  
ライドハイトアジャスターセット



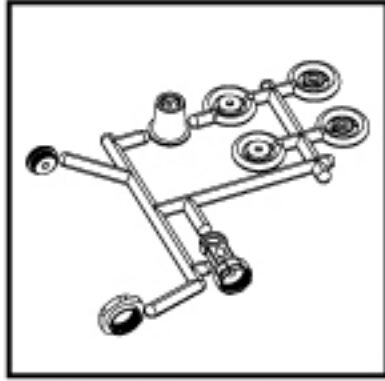
F113-104 ¥690  
Suspension Arm Set  
サスペンションアームセット



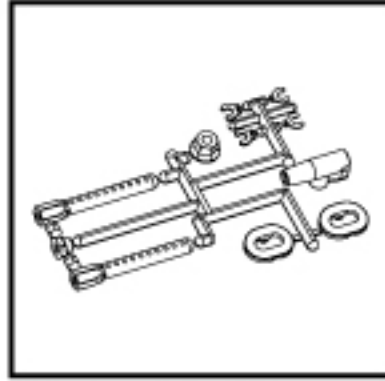
F113-105 ¥690  
Servo Mount Set  
サーボマウントセット



F113-106 ¥380  
4.3mm and 5mm Ball End Set  
ボールエンドセット - 4.3mm & 5mm



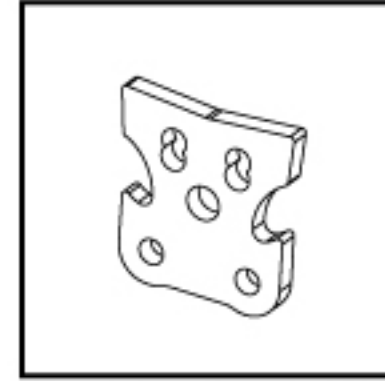
F113-107 ¥460  
Mono Shock Replacement  
モノショック交替品



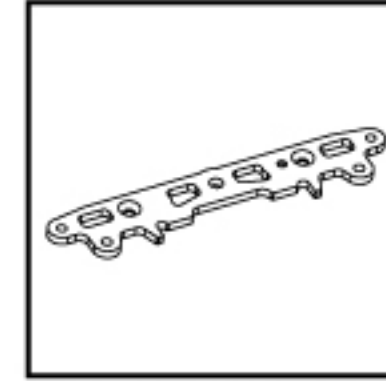
F113-108 ¥380  
Body Mount Post Set  
ボディマウントポストセット



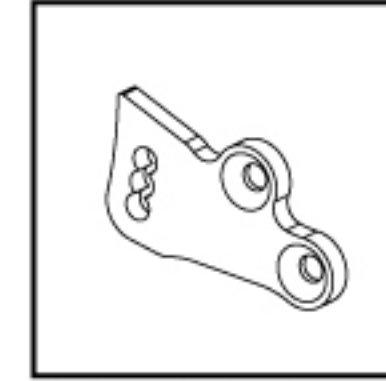
F113-109/WO ¥4900  
Main Chassis  
メインシャーシ



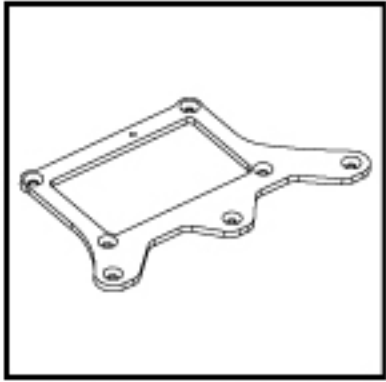
F113-110/WO ¥920  
Front Shock Tower  
フロントショックタワー



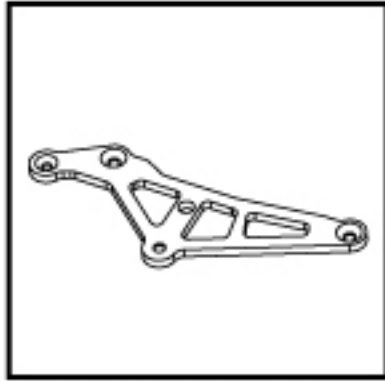
F113-111/WO ¥1530  
Battery and Mono Shock Mount Graphite Plate  
バッテリーとモノショックマウント グラファイトプレート



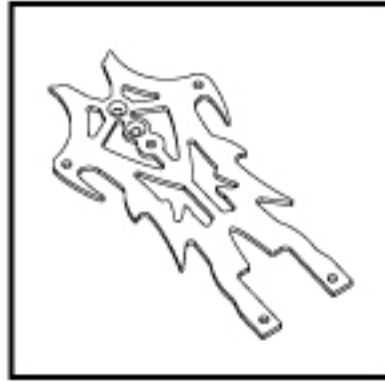
F113-112/WO ¥610  
Graphite Mono shock center Mount Plate  
モノショックセンターマウント グラファイトプレート



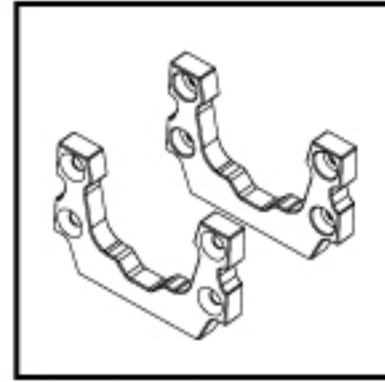
F113-113/WO ¥1840  
Rear Motor Mount Chassis  
リアモーターマウントシャーシ



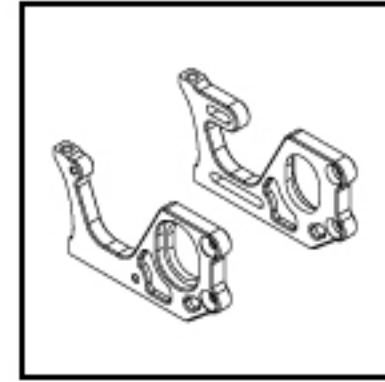
F113-114/WO ¥1380  
Upper Motor Mount Plate  
アッパーモーターマウントプレート



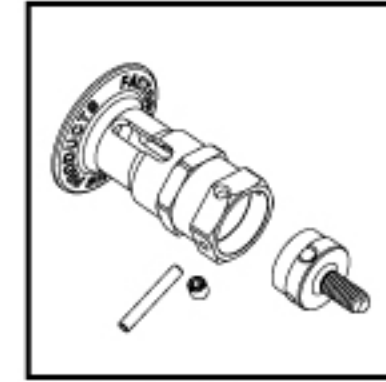
F113-115/WO ¥2290  
Upper Deck  
アッパーデッキ



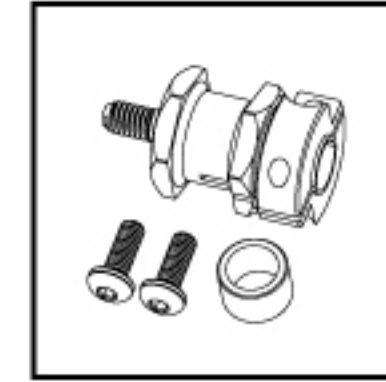
F113-116/PK ¥2290  
Front Bulkhead  
フロントバルクヘッド



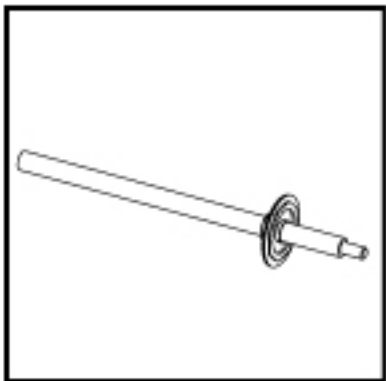
F113-117/PK ¥2450  
Motor Mount Set  
モーターマウントセット



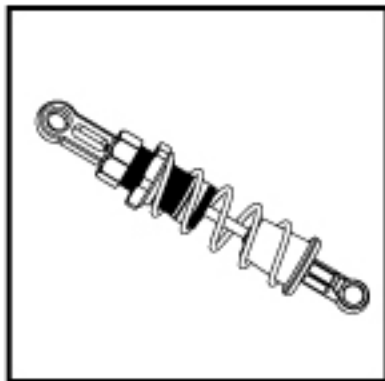
F113-118/PK ¥1840  
Differential Housing  
デフハウジング



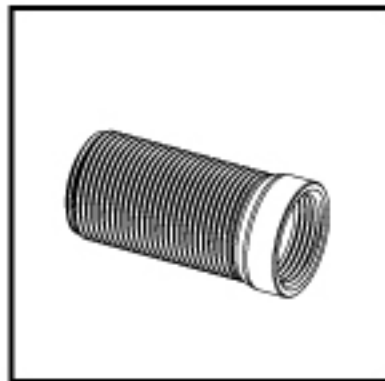
F113-119/PK ¥1530  
7075 Aluminum 14mm Wheel Hub Locker  
14mm ホイールハブロッカー



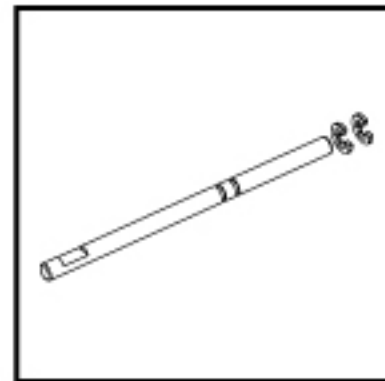
F113-120 ¥1530  
Steel Differential Axle  
スチールデフアクスル



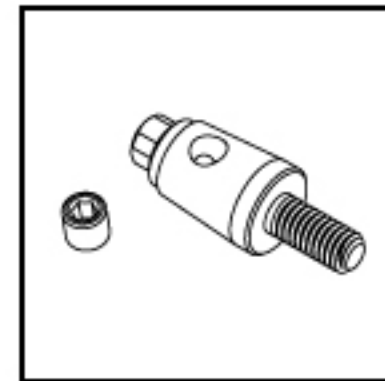
F113-121 ¥1530  
Mono Shock (Teflon Coated)  
モノショック(テフロンコーティング)



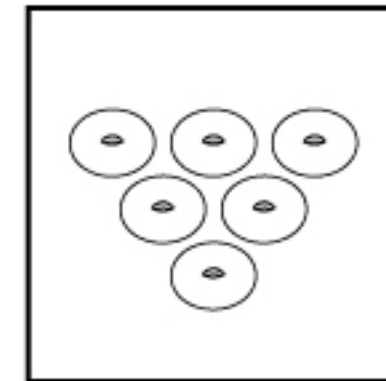
F113-121A ¥690  
Aluminum Mono Shock Body (Teflon Coated)  
アルミモノショックボディ (テフロンコーティング)



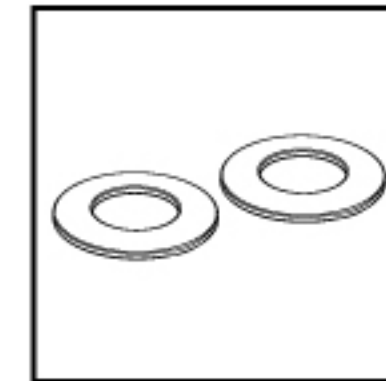
F113-121B ¥230  
Damper Shaft  
ダンパーシャフト



F113-121C ¥310  
Mono Shock Aluminum Screw Nut  
モノショックアルミスクリーナット



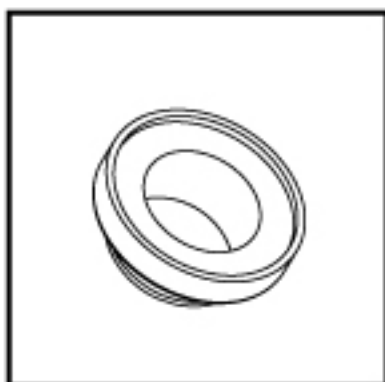
F113-121D ¥310  
M1.7 x 2.6 O-Ring (6pcs)  
M1.7 x 2.6 Oリング(6pcs)



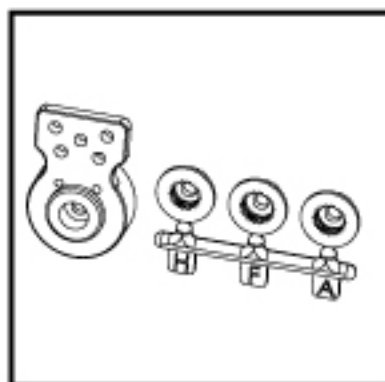
F113-122 ¥150  
Conical Spring Washer (2pcs)  
コニカルスプリングワッシャー (2pcs)



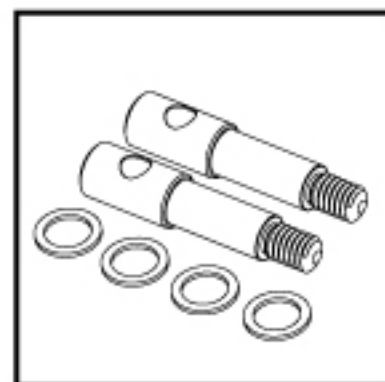
F113-123 ¥610  
King Pin Shaft  
3.17 x 31.8mm  
キングピンシャフト  
3.17 x 31.8mm



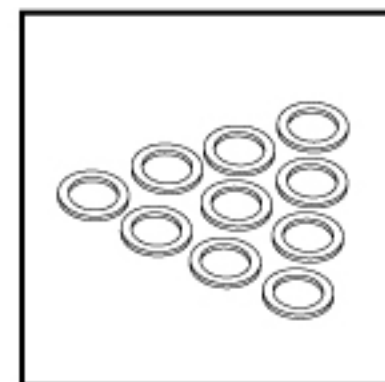
F113-124 ¥310  
Aluminium Diff Thrust Cone  
アルミデフスラストコーン



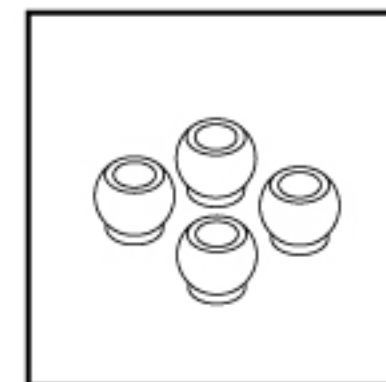
F113-125 ¥760  
Servo Saver  
サーボセイバー



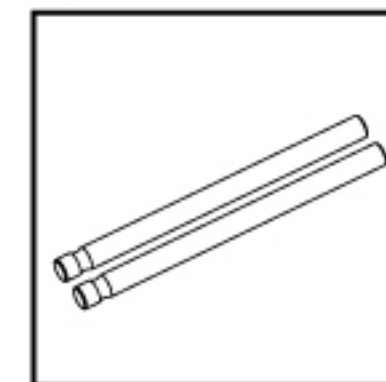
F113-126 ¥760  
Knuckle Arms Pin  
ナックルアームピン



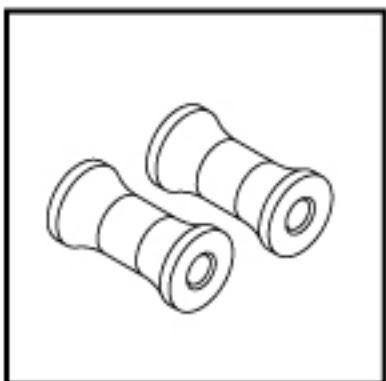
F113-126A ¥310  
M5 x 7 x 0.5 Copper Spacer  
M5 x 7 x 0.5  
コッパースペーサー



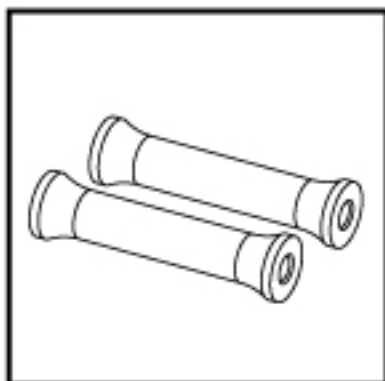
F113-127 ¥460  
6mm Pom Ball  
6mm Pom ボール



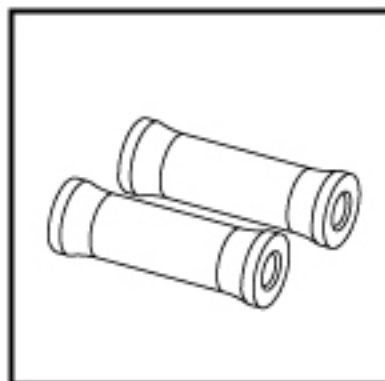
F113-128 ¥310  
Suspension Pin Set  
サスペンションピンセット



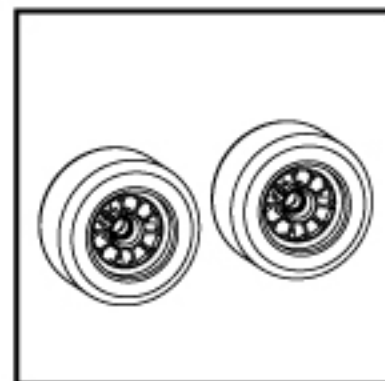
F113-129/PK ¥380  
M7 x 13mm Post (2pcs)  
M7 x 13mm ポスト(2pcs)



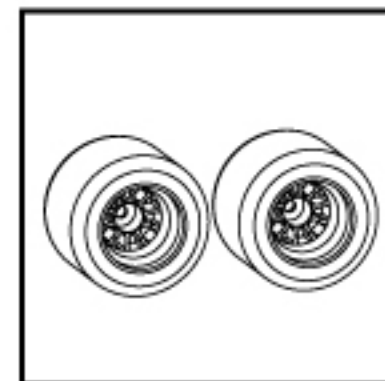
F113-130/PK ¥460  
M7 x 27mm Post (2pcs)  
M7 x 27mm ポスト(2pcs)



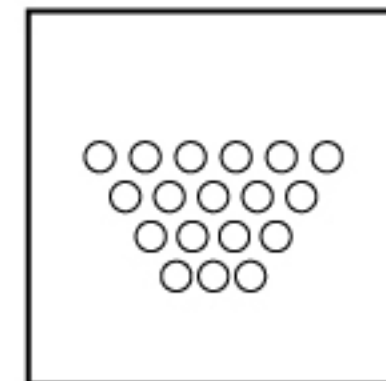
F113-131/PK ¥380  
M6 x 17.5mm Post (2pcs)  
M6 x 17.5mm ポスト(2pcs)



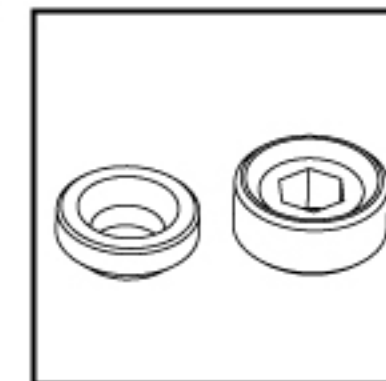
F113-132 ¥2450  
F1 Front Foam Tire Set  
F1 フロントフォームタイヤセット



F113-133 ¥2450  
F1 Rear Foam Tire Set  
F1 リアフォームタイヤセット

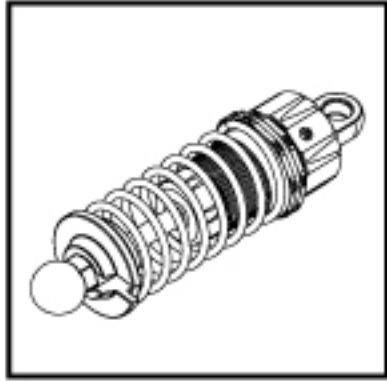


F113-134 ¥310  
1/8 inch Steel Differential Ball (18pcs)  
1/8インチスチールデフボール(18pcs)

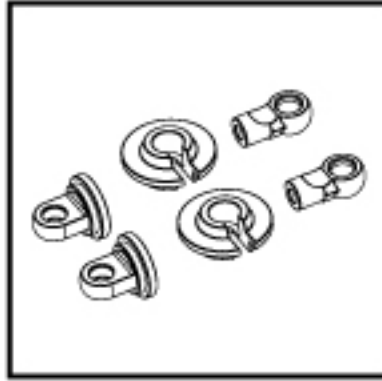


F113-135/PK ¥460  
Swing Ball Seat and Adjuster  
スイングボールシート & アジャスター

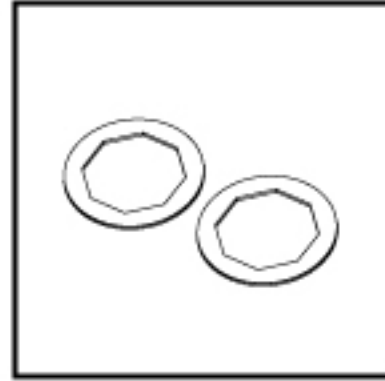
## Spare Parts & Optional Parts / スペアパーツ & オプションパーツ



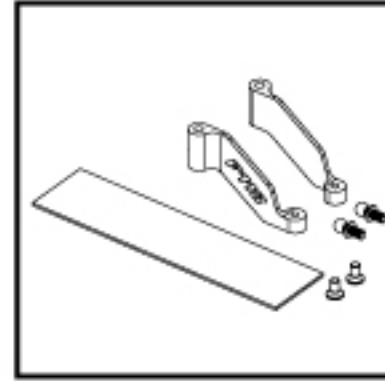
**F113-136/PK ¥1530**  
54mm Aluminum Oil Damper  
1pcs (Teflon Coated)  
54mm アルミオイルダンパー  
1pcs (テフロンコーティング)



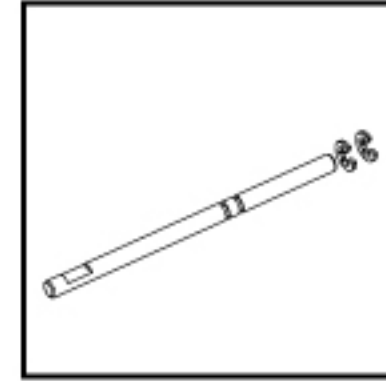
**F113-136A ¥310**  
Plastic Replacement  
For F113-136/PK  
F113-136/PK用  
プラスチック(代替品)



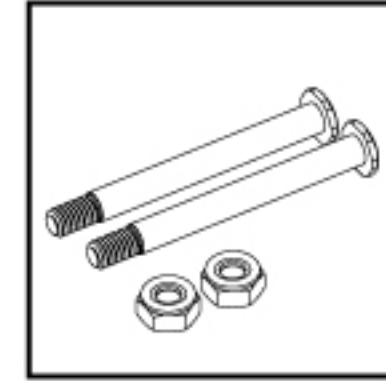
**F113-137 ¥380**  
Differential Ring  
デフリング



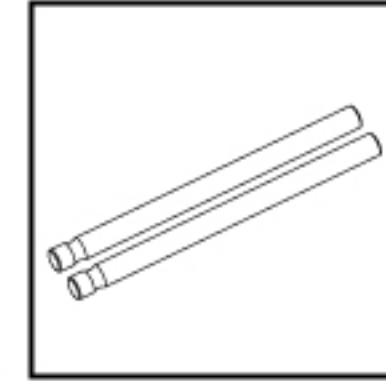
**F113-301/PK ¥1530**  
Straight Servo Mount  
ストレートサーボマウント



**F113-302 ¥310**  
Titanium Coated  
Damper Shaft  
チタンコーティング  
ダンパーシャフト



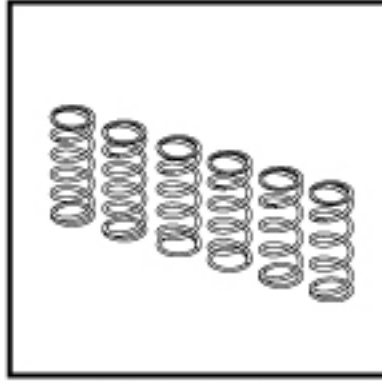
**F113-303 ¥760**  
Titanium Coated King  
Pin Shaft 3.17 x 31.8mm  
チタンコーティングキング  
ピンシャフト3.17 x 31.8mm



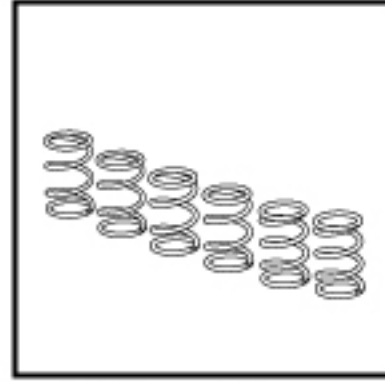
**F113-304 ¥760**  
Titanium Coated  
Suspension Pin Set  
チタンコーティング  
サスピンセット



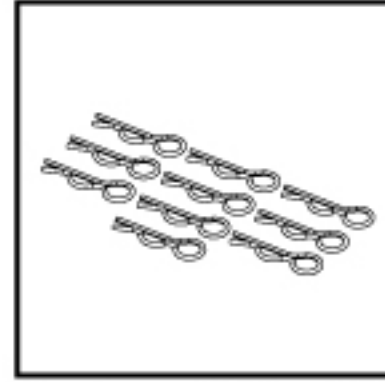
**F113-305 ¥760**  
Center Damper Spring Set  
センターダンパースプリング  
セット



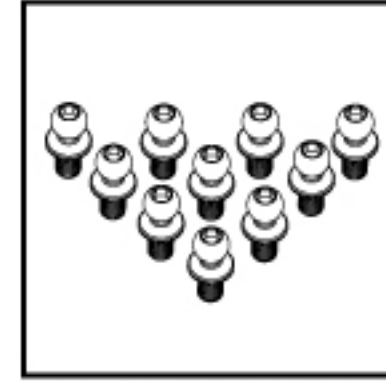
**F113-306 ¥610**  
Front Spring Set  
フロントスプリングセット



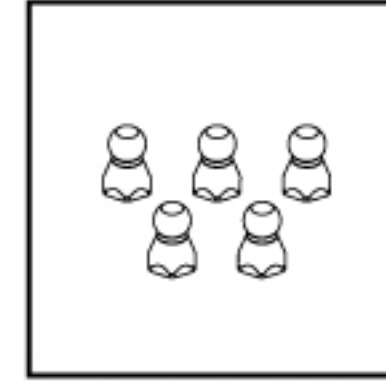
**F113-307 ¥460**  
Side Spring Set  
サイドスプリングセット



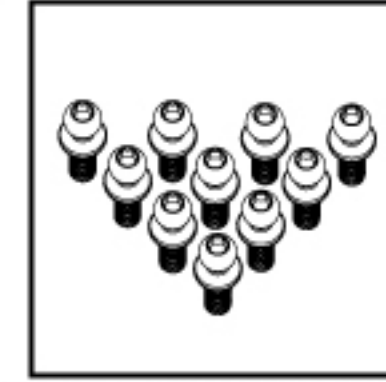
**3RAC-BC1206S ¥230**  
Body Clip - 10pcs  
ボディークリップ - 10枚



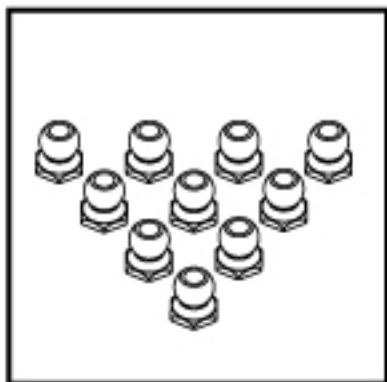
**3RAC-BS43050/TE ¥1380**  
7075 Aluminum 4.3mm Ball Stud  
L=5 (10 pcs) - Teflon Coated  
7075アルミ4.3mmボールスタッド  
長5mm (10pcs) -  
テフロンコーティング



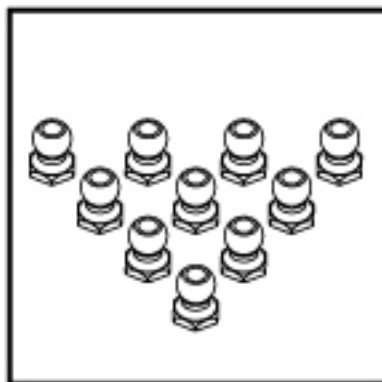
**3RAC-BS43077/TE ¥690**  
7075 4.3mm Hex Ball Stud L=7.7  
M2.6 (5pcs) - Teflon Coated  
4.3mm六角ボールスタッド  
長7.7mm M2.6 (5pcs) -  
テフロンコーティング



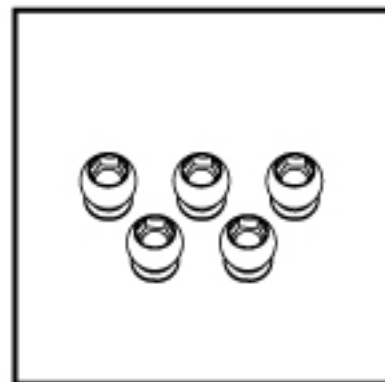
**3RAC-BS43080/TE ¥1380**  
7075 Aluminum 4.3mm Ball Stud  
L=8 (10 pcs) - Teflon Coated  
4.3mmボールスタッド  
長8mm (10pcs) -  
テフロンコーティング



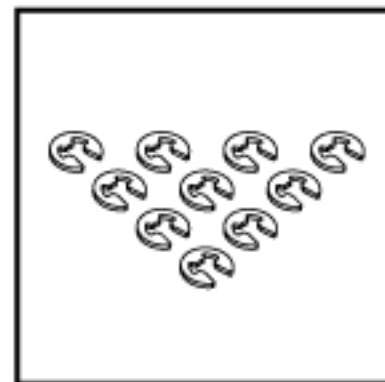
**3RAC-BS48H4/TE ¥1380**  
7075 4.8mm Hex Ball Stud L=4  
(10 pcs) - Teflon Coated  
7075 4.8mm Hexボールスタッド  
長4mm (10pcs) -  
テフロンコーティング



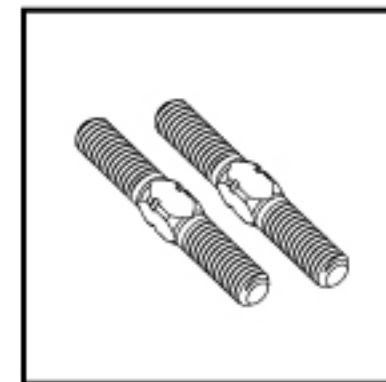
**3RAC-BS48H5/PK ¥460**  
4.8mm Hex Ball Stud L=5  
(10 pcs) - Pink  
4.8mm Hexボールスタッド長  
5mm - 10pcs(ピンク)



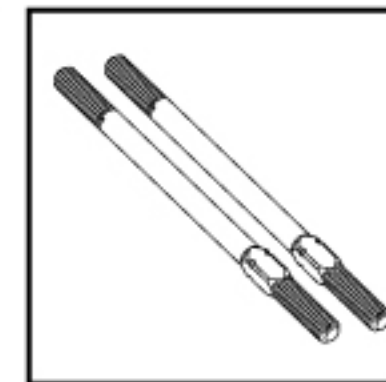
**3RAC-BS5005/TE ¥690**  
7075 Aluminum 5mm Hex Ball  
Stud L=5 (5 pcs) - Teflon Coated  
7075アルミ5mm Hex  
ボールスタッド長5mm (5pcs) -  
テフロンコーティング



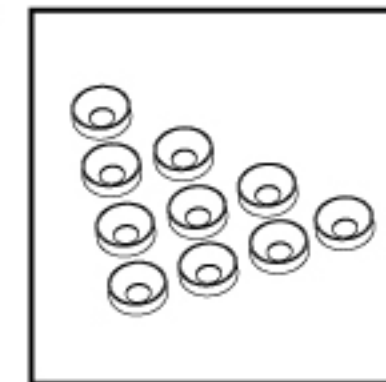
**3RAC-ER1504 ¥150**  
E-Clip 1.5 x 4 x 0.4 - 10pcs  
Eクリップ1.5 x 4 x 0.4 - 10pcs



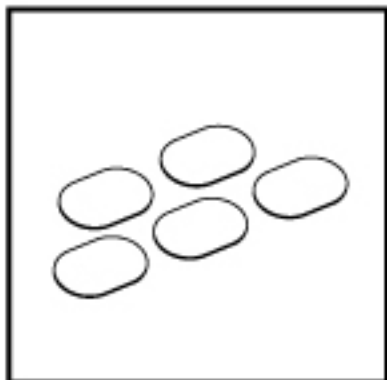
**3RAC-TR321 ¥430**  
64 Titanium 3mm  
Turnbuckle - 21mm (2pcs)  
64チタン3mmターンバックル  
- 21mm(2pcs)



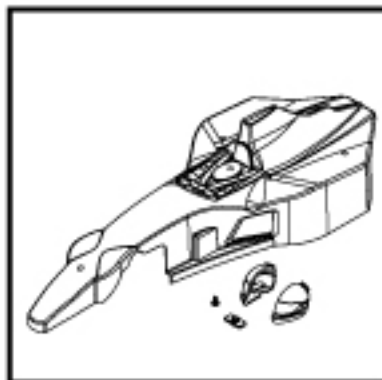
**3RAC-TR352 ¥690**  
64 Titanium 3mm  
Turnbuckle - 52mm (2pcs)  
64 チタン3mmターンバックル  
- 52mm(2pcs)



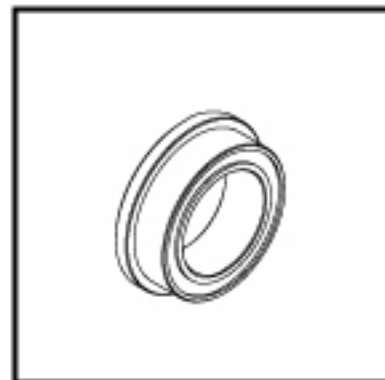
**3RAC-WC3/PK ¥340**  
Aluminium M3 Countersink  
Washer (10pcs) - Pink  
AL M3 カウンターシンク  
ワッシャー(10pcs) - ピンク



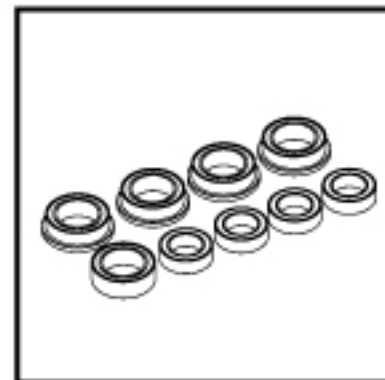
**SAK-14 ¥310**  
Chassis Downstops  
Protection Plate  
シャシーダウンストップ  
保護プレート



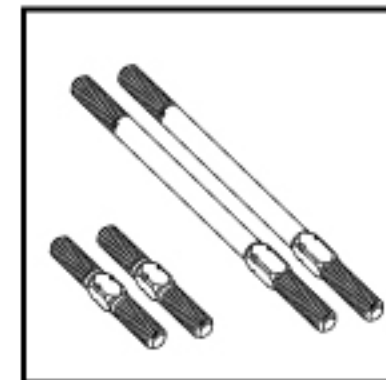
**BDY-F113 ¥2450**  
F-1 Body 'JLB03 Type A'  
F1 ボディ



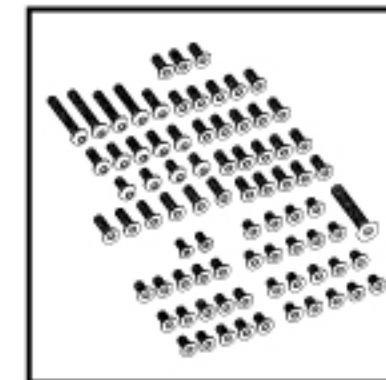
**3RB-FR168-ZZ/1 ¥610**  
High Grade Double Metal  
Shield Flanged Bearing  
6.35 x 9.525 x 3.175  
ハイグレードダブルメタルシールドフラン  
ジベアリング6.35 x 9.525 x 3.175



**BS-F113/V1 ¥1840**  
Ball Bearing Set  
ボールベアリングセット



**TBS-F113/V1 ¥920**  
Titanium Turnbuckle Set  
チタンターンバックルセット



**TS-F113/V1 ¥4280**  
Titanium Screw Set  
チタンスクリューセット