

### 3. 都道府県別経済財政モデルの概要

#### 3.1 地域マクロ経済部門

地域マクロ経済部門の基本的な構造は、資本ストック、労働力等の変動が供給サイドから長期成長経路に与える効果を考慮しつつ、短期的には民間消費、民間企業設備投資、移輸出入等の需要の大小によりマクロ経済が変動しうる均衡調整プロセスを特徴としており、需給調整は需給ギャップにより行われる。このように、需給両面を捉えることにより、各地域における公的総固定資本形成、就業者数等の変化が地域経済に与える効果を、需要・供給両面から検討できる構造となっている（図表3-1）。

供給サイドである供給側 GDP（潜在 GDP）は、以下のように計算される。

- ① コブ・ダグラス型の生産関数を推計し、現実の GDP から資本や労働等の寄与以外の部分（残差）（フィルタリング前）を算出し、HP フィルター<sup>2</sup>で平滑化することにより全要素生産性（TFP）（フィルタリング後）を推計。
- ② ①で推計した生産関数のパラメーターを用いて、全要素生産性、資本ストック及び就業者数の値から供給側 GDP 推計値を算出。

次に、需要サイドである需要側 GDP は、民間消費、民間企業設備投資、政府最終消費支出、公的資本形成、純移出入等の最終需要の合計値によって、需要側 GDP 推計値が算出される。

上記の経路で決定される供給側 GDP 推計値と需要側 GDP 推計値の間の乖離は、需給調整メカニズムで解消・調整される。需要側の GDP が供給側の GDP を上回る場合（正の GDP ギャップが発生した場合）、移輸出が減少、移輸入が増加する。逆に、供給側の GDP が需要側の GDP を上回る場合（負の GDP ギャップが発生した場合）、移輸出が増加、移輸入が減少すると考えられる。こうした需給調整メカニズムをモデルの仕組みとして実現するために、純移出入を海外需要や為替要因、域外需要に加えて、需給ギャップから求めることとした。

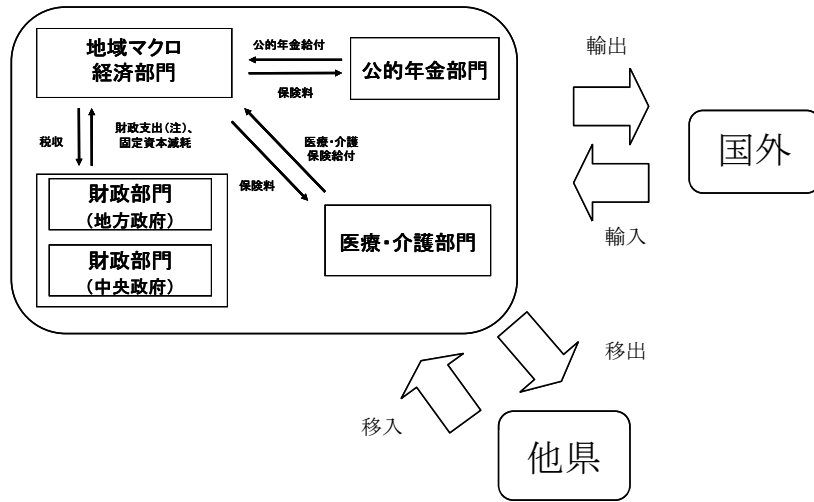
また、価格や賃金、金利が内生化されていることにより、需要超過になると価格が上昇し、さらに金利が上昇して設備投資を抑制する等といった経路が組み込まれ、需給ギャップが価格を通じて調整され、中長期的に縮小に向かう構造となっている。

---

<sup>2</sup> 正式にはホドリック＝プレスコット・フィルターと言い、系列をトレンド要因と循環要因とに分解する手法のことである。

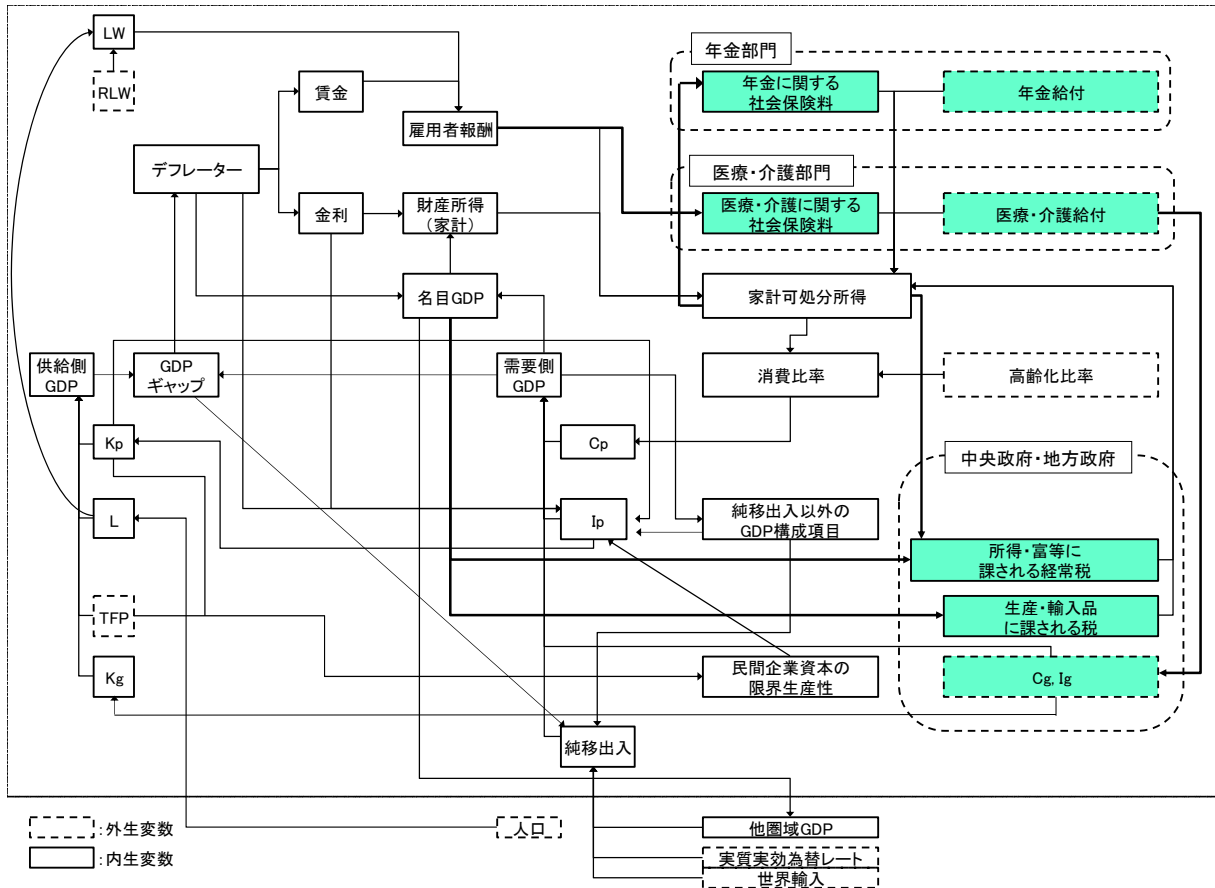
図表3-1 「都道府県別経済財政モデル」の骨格

(自県)



(注) 財政支出＝政府最終消費支出(固定資本減耗、医療・介護保険給付を除く)  
 ＋一般政府の公的固定資本形成

図表3-2 地域マクロ経済部門とその他の部門の関連性



Cp: 民間消費、Ip: 民間企業設備投資、Cg: 政府消費、Ig: 公的固定資本形成  
 Kp: 民間企業資本ストック、L: 就業者数、LW: 雇用者数、RLW: 雇用者・就業者比率、TFP: 全要素生産性、Kg: 社会資本ストック

#### ○供給側 GDP 推計値（潜在 GDP）の構成項目

- 全要素生産性 (TFP) (外生)      ・ 就業者人口 (L) : 15 歳以上人口 × 就業率で算出
- 民間企業資本ストック (Kp) : 前期のストック、民間設備投資 (Ip)、除却率から算出
- 社会資本ストック (Kg) : 前期のストック、公的固定資本形成 (Ig)、除却率から算出

#### ○需要側 GDP 推計値（実質 GDP）の構成項目

- 民間消費 (Cp) : 消費比率 (= 民間消費 (Cp) / 家計可処分所得)、家計可処分所得 (= 雇用者報酬 + 財産所得 (家計) + 年金給付 - 年金保険料 - 医療・介護保険料 - 租税負担) から算出
  - ・ 消費比率 : 高齢化率、前期の消費比率、一人当たり医療給付費、家計可処分所得、消費税率などで推計。
  - ・ 家計可処分所得 : 雇用者報酬は一人当たり雇用者報酬 × 雇用者数で算出し、財産所得は名目 GDP、公社債店頭売買利回りなどで推計。さらに年金給付を合算し、年金や医療・介護、租税負担を控除して算出
- 民間設備投資 (Ip) : 民間企業資本ストック限界生産性 (潜在 GDP / Kp)、移輸出比率 (移輸出 / 需要側 GDP)、バブル崩壊ダミー (1992~94 年度) などで推計。
- 政府最終消費支出 (Cg) (外生)      ・ 公的資本形成 (Ig) (外生)
- 純移出入 : 海外需要 × 実質実効為替レート、需給ギャップ、他地域実質 GDP

## 3.2 政府部門

政府部門は、SNA 上の中央政府、地方政府及び社会保障基金から構成されている。都道府県別の収入と支出の計数は、中央政府と地方政府の合計値である。但し、中央政府と地方政府間の地方交付税や補助金を通した移転はモデル化していない。

中央政府の税収については、所得税、法人税、消費税を内生変数として推計している。

所得税については、その課税標準となる賃金・俸給等と財産所得を用いて推計している。法人税は、名目 GDP と法人税率のほか、景気の変動による赤字企業比率の変化を考慮して GDP ギャップを説明変数として推計している。消費税は、名目 GDP と消費税率を説明変数として推計している。消費税の推計に際しては、生産側からのアプローチを採用しており、各税務署別の税額を用いている。

地方税収に関しては、個人住民税、法人住民税、生産に課されるその他の税を内生変数として推計している。個人住民税については、その課税標準となる賃金・俸給等と財産所得を用いて推計している。法人住民税及び生産に課されるその他の税は、それぞれ、名目 GDP に資本分配率を乗じた企業所得と、税率を説明変数として推計している。歳出は、医療・介護給付と固定資本減耗を除く政府最終消費支出と公的固定資本形成からなり、補助金、交付金、国債費などの経常移転や資本移転に関する費用はモデル化していない。

### 3.3 医療・介護部門

医療部門の給付は、若年医療給付、老人医療給付別に、一人あたり医療費と人口動向によって推計している。医療保険料は、国民健康保険、政府（協会）管掌保険、組合管掌保険、共済保険別に保険料率と雇用者報酬を説明変数として推計している。但し、国民健康保険については、前年の国民健康保険給付を説明変数にして推計している。

介護部門の給付は、過去の認定率の動向を元に外生的に延長された認定率と65歳以上人口を説明変数にして推計している。介護保険料は、前年の介護保険給付を説明変数にして推計している。

### 3.4 公的年金部門

公的年金部門の給付は、国民年金（基礎年金を含む）・福祉年金、厚生年金、共済年金別に、それぞれ、一人あたりの給付と65歳以上人口を説明変数にして推計している。保険料収入は、給付と同様に制度別に、地域マクロ経済部門で求められた雇用者報酬と保険料率を説明変数にして推計している。